

## トルク計

## HTG 2シリーズ

## ハンディタイプトルク計



HTG 2- 2N , 5N , 200Nc , 500Nc

HTG 2-10N , 1000Nc

各種センサー先端アタッチメント

## [用途]

- ねじ・ボルト類の増し締め , 戻しトルクの測定
- ねじ・ボルト類の破壊試験 , 強度確認
- ロータリスイッチのトルク測定
- モーター停止時の軸の転がり抵抗測定



## [特徴]

- 計測軸のベアリング支持を採用。計測中に発生する曲げ・圧縮・引張力の影響を軽減。
- 計測時の最大トルク値を維持するピークホールド機能が全機種に標準設定されています。
- 上下限值判別するコンパレータ機能 , 後解析が可能なメモリー機能付き。
- オーバーロードの際は , LED , アラームで警告します。
- RS232C 出力端子が装備されているのでパソコン , プリンタへ接続できます。

## ■ [HTG 2シリーズ仕様]

## 総合仕様

型式	HTG 2	
測定単位	N-m または N-cm	
表示	符号付 4 桁 LCD 単位 モード 警告 LED 判定 LED	
サンプリング周期	1000 回 / 秒	
表示更新周期	10 回 / 秒	
許容過負荷	使用最大トルクの約 150% (約 110%以上でLED点滅,ブザー警告)	
センサー部 先端アタッチメント	0.5 ~ 6.5 ピッチャック (型式名 :TA-00) ... 1	
A/D変換器	24 ビット 方式	
演算装置	8 ビット 1チップマイクロプロセッサ	
精度	± 0.5% F.S. 以内	
バッテリー使用時間	満充電にて約 8 時間 (充電約 10 時間)	
使用温度	0 ~ +40	
電源	ニッケル水素電池,外部ACアダプタ ... 2	
寸法	寸法図参照	
重量	表示部	約 410g
	センサー部	HTG 2-2N ,5N ,200Nc ,500Nc 約 530g HTG 2-10N ,1000Nc 約 600g
出力機能	シリアル RS232C	
	ミットコネクター	
	アナログ 約 ± 2V.F.S.	
	コンパレータ判定出力(+NG ,OK , -NG) オープンコレクタ 最大 30VDC 10mA	
	オーバーロート警告出力(OVL) オープンコレクタ 最大 30VDC 10mA	
外部接点入力端子	ゼロクリア,ピーク/トラックモード切替,データ出力	
ピークモード	時計回転 AND 反時計回転 または 時計回転 OR 反時計回転 (選択設定)	
コンパレータ機能	上限値,下限値を設定し範囲内外をLED表示及び出力	
メモリ機能	最大メモリ数 1000	
アラーム機能	オーバーロート警告 (使用最大トルクの約 110%以上)	
	+ NG(ON / OFF 設定可)	
その他機能	オートゼロクリア(1.0 ~ 25.5 秒設定) ダンピング機能(7 段階設定)	
自動電源オフ	5 ,10 ,30 ,60 分またはOFF 設定可	

付属品	<b>専用 AC 充電アダプタ (100V, 120V, 230V各仕様あり)</b> … 2 <b>センサー接続ケーブル(カールコード) 35cm</b> <b>補助ハンドル(HTG-10N, 1000Ncのみ)</b> <b>検査成績表 取扱説明書 専用収納ケース</b>
-----	---

- 1 センサー部先端アタッチメントの変更が可能です。  
詳しくはセンサー部先端アタッチメントオプション仕様をご覧ください。
- 2 仕向地により商用電源電圧が異なります。弊社では3種類の電圧値を用意しておりますので、  
使用場所の商用電源電圧値をご確認の上、ご注文の際は必ず商用電源電圧値をお知らせ下さい。

#### [HTG 2シリーズ全製品型式]

型式	使用最大トルク	表示	最小分解能
HTG2- 2N	2N-m	2.000N $\tau$ m	0.001 N-m
HTG2- 5N	5N-m	5.000N $\tau$ m	0.001 N-m
HTG2-10N	10N-m	10.00N $\tau$ m	0.01 N-m
HTG2-200Nc	200N- $\tau$ cm	200.0 N $\tau$ cm	0.1 N- $\tau$ cm
HTG2-500Nc	500N- $\tau$ cm	500.0 N $\tau$ cm	0.1 N- $\tau$ cm
HTG2-1000Nc	1000N- $\tau$ cm	1000 N $\tau$ cm	1 N- $\tau$ cm

最大トルク50N-cmのセンサーも製作致します。詳しくは50N-cm センサーオプション仕様をご覧ください。

#### センサー部先端アタッチメントオプション仕様

HTG 2シリーズではご希望によりセンサー部先端アタッチメントの変更が可能です。

変更をご希望の際は型式末尾に下表の番号を付けてご注文ください。

番号	型式	品名	形状	重量
1	TA-01	9.5 角トルクレンチ	9.5mm 角ソケット	約 100g
2	TA-02	トルクドライバー	+ :No1 $\times$ 50mm + :No2 $\times$ 50mm - : 6.3 $\times$ 50mm (3本1セット)	約 100g
3	TA-03	ピンチャック(大)	1.2 ~ 13 ピンチャック	約 600g

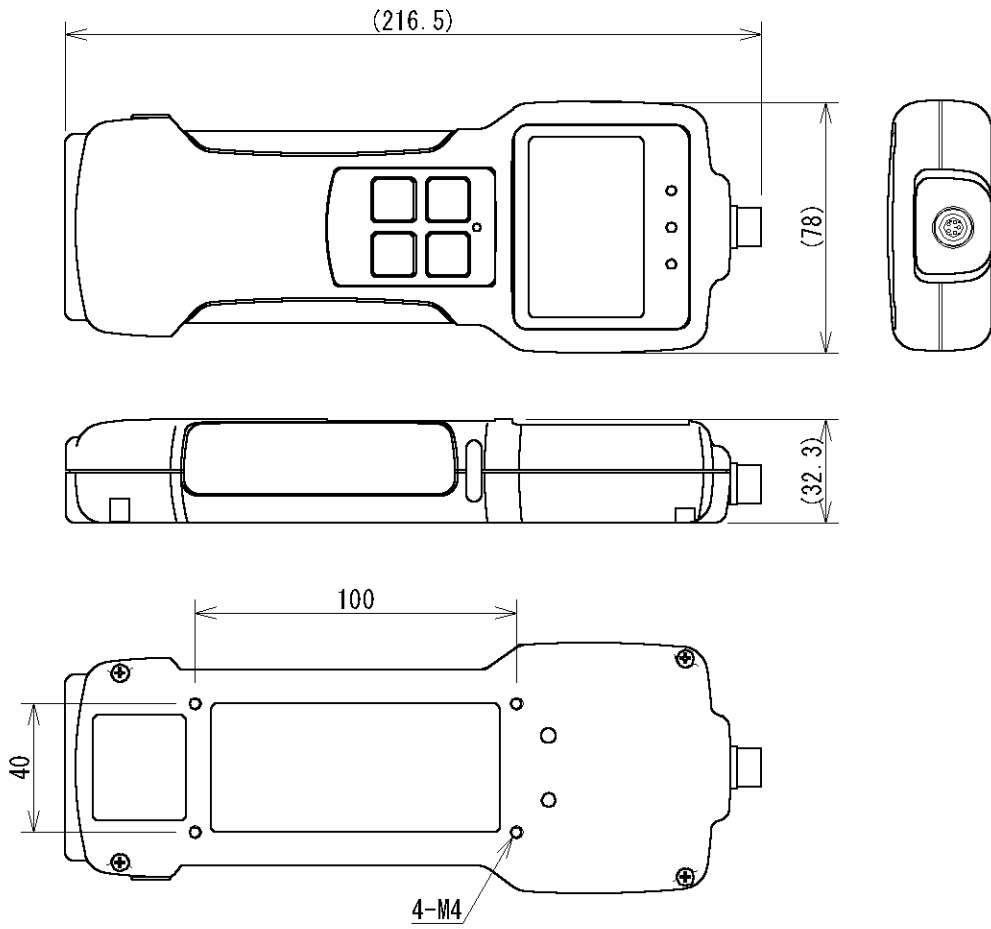
#### ご注文例 HTG 2- 2N- 1

#### 50N-cmセンサーオプション仕様

使用最大トルク50N-cmのセンサーを製作いたします。先端アタッチメントは 0.5 ~ 4 ピンチャックのみになります。使用最大トルク50N-cmのセンサーをご希望の際は下記型式名でご注文ください。

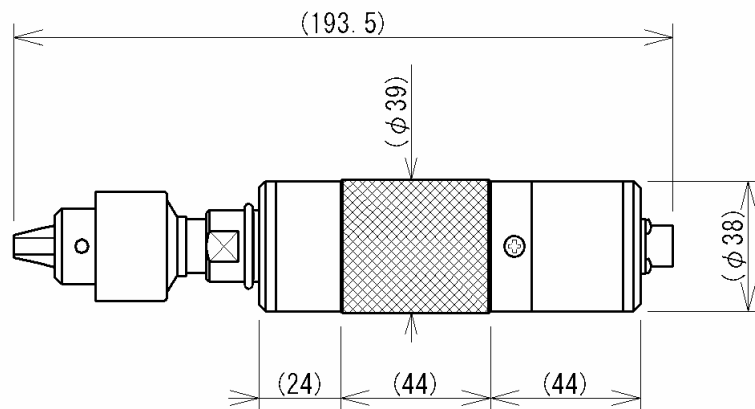
型式	使用最大トルク	表示	最小分解能
HTG2-50Nc	50N- $\tau$ cm	50.00 N $\tau$ cm	0.01 N- $\tau$ cm

[寸法]  
表示部

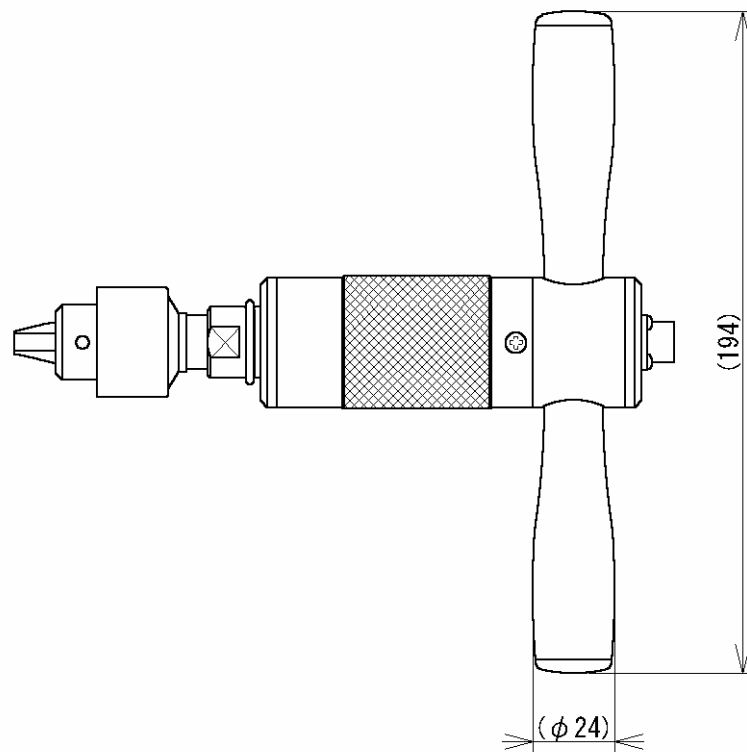


センサー部

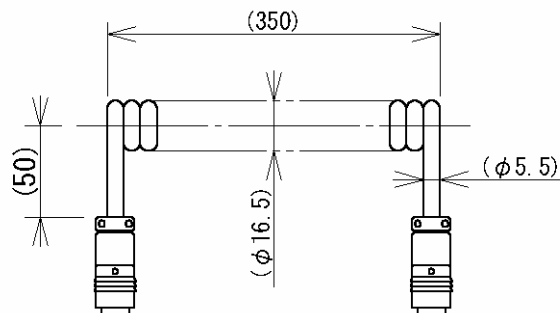
HTG 2- 2N , 5N , 200Nc , 500Nc



HTG 2-10N ,1000Nc



### センサー接続ケーブル



#### [注意事項]

- 電源のON / OFF に関わらずセンサー部先端に使用最大トルク以上の強いトルクを加えないでください。
- 急激な温度の変化 ,高温多湿 ,水 ,ホコリが多い場所での使用は避けてください。
- 落下等による強い衝撃を与えないでください。
- 使用後は専用収納ケースに保管してください。
- 本記載事項は改良等のため予告なく変更することがありますのでご了承ください。