

目 录

1. 前言	1 - 1	5. 导压管的配装	5 - 1
1.1 安全预防	1 - 2	5.1 配装导压管的注意事项	5 - 1
1.2 质保	1 - 2	5.1.1 导压管与变送器的连接	5 - 1
2. 使用注意事项	2 - 1	5.1.2 导压管的配装方法	5 - 1
2.1 型号规格确认	2 - 1	5.2 导压管配管示例	5 - 1
2.2 拆包	2 - 1	6. 配线	6 - 1
2.3 保管	2 - 1	6.1 布线注意事项	6 - 1
2.4 安装场所	2 - 1	6.2 电缆线选定	6 - 1
2.5 加压	2 - 1	6.3 外部接线盒的连接	6 - 1
2.6 电气接口的防水处理	2 - 2	6.3.1 电源连接	6 - 1
2.7 无线电收发机的使用限制	2 - 2	6.3.2 外接指示计的连接	6 - 1
2.8 绝缘电阻与耐电压测试	2 - 2	6.3.3 BT200 智能终端的连接	6 - 1
2.9 防爆型变送器的安装	2 - 2	6.3.4 校验仪表的连接	6 - 2
2.9.1 NEPSI 防爆许可	2 - 2	6.4 配线	6 - 2
2.9.2 FM 防爆许可	2 - 4	6.4.1 回路结构	6 - 2
2.9.3 CSA 防爆许可	2 - 5	6.4.2 配线安装	6 - 2
2.9.4 IECEx 防爆许可	2 - 6	6.5 接地	6 - 3
2.9.5 CENELEC ATEX (KEMA) 防爆 许可	2 - 7	6.6 电源电压与负载电阻	6 - 3
2.9.6 SIL2 安全认证许可	2 - 10	7. 操作	7 - 1
2.10 EMC 一致性标准:	2 - 13	7.1 启动准备	7 - 1
2.11 PED(压力设备指导)	2 - 13	7.2 零点调整	7 - 2
2.12 低电压指导	2 - 13	7.3 启动	7 - 2
3. 部件名称	3 - 1	7.4 停机	7 - 3
4. 安装	4 - 1	7.5 变送器受压部的排液和排气	7 - 3
4.1 注意事项	4 - 1	7.5.1 排液	7 - 3
4.2 安装	4 - 1	7.5.2 排气	7 - 3
4.3 过程接口的变更	4 - 2	7.6 测量范围设置(使用测量范围设置钮)	7 - 3
4.4 转换部的旋转	4 - 3		

8. 智能终端 BT200 的操作	8 - 1	8. 5. 1 故障检查	8 - 15
8. 1 BT200 操作注意事项	8 - 1	8. 5. 2 错误与纠正	8 - 17
8. 1. 1 BT200 的连接	8 - 1	9. 维修	9 - 1
8. 1. 2 通讯线路状况	8 - 1	9. 1 概述	9 - 1
8. 2 BT200 的操作方法	8 - 1	9. 2 校验仪表的选用	9 - 1
8. 2. 1 键面排列	8 - 1	9. 3 校验	9 - 1
8. 2. 2 操作键的功能	8 - 2	9. 4 拆卸与再安装	9 - 3
8. 2. 3 用操作键调示菜单	8 - 3	9. 4. 1 替换内藏指示计	9 - 3
8. 3 BT200 的参数设置	8 - 4	9. 4. 2 替换 CPU 组件	9 - 4
8. 3. 1 参数总表	8 - 4	9. 4. 3 清洁和替换膜壳组件	9 - 4
8. 3. 2 参数意义和选择	8 - 6	9. 4. 4 替换过程接口垫圈	9 - 5
8. 3. 3 参数设置	8 - 7	9. 5 故障排除	9 - 6
(1) 位号设置	8 - 7	9. 5. 1 基本故障的排除	9 - 6
(2) 测量范围设置	8 - 7	9. 5. 2 故障排除流程图	9 - 6
(3) 阻尼时间常数设置	8 - 8	10. 一般规格	10 - 1
(4) 输出信号低截止模式设置	8 - 9	10. 1 标准规格	10 - 1
(5) 内藏指示计显示选择与设置	8 - 9	10. 2 型号和规格代码	10 - 3
(6) 温度单位显示设置	8 - 11	10. 3 附加规格一览表	10 - 6
(7) 正/反方向输出设置	8 - 11	10. 4 外型尺寸	10 - 8
(8) CPU 异常时的输出状态显示 设置	8 - 12	用户维修部件清单	
(9) 硬件异常时的输出状态设置	8 - 12	Dpharp EJA 系列变送器转换部IM 1C21DC - 01CY	
(10) 实际输入时量程改变的设置	8 - 12	EJA310A 差压变送器IM 1C21DC - 01CY	
(11) 零点调整	8 - 13	EJA430A 差压变送器IM 1C21DC - 01CY	
(12) 输出测试设置	8 - 14	EJA440A 差压变送器IM 1C21DC - 01CY	
(13) 用户存储区	8 - 14		
8. 4 BT200 数据显示	8 - 15		
8. 4. 1 显示测量数据	8 - 15		
8. 4. 2 显示变送器型号和规格	8 - 15		
8. 5 自诊断	8 - 15		

1. 前言

感谢您使用 Dpharp EJA 智能式压力变送器，Dpharp 智能式压力变送器在出厂前已进行准确的调校。为确保你能正确和有效地使用本仪表，请在操作前仔细通读本说明书。

■ 版本说明

- 本说明书应及时送到最终使用者手中
- 本说明书的内容变更，不会预先通知
- 版权所有，没有横河的书面许可，本说明书的任何部分不能以任何形式被复制
- 本说明书中若有任何错误，遗漏或不能理解之处，请及时与横河川仪联系
- 本说明书涵盖的规格仅适用于规格型号中的标准型，而不适用于用户特殊订货仪表。
- 仪表规格、结构或零部件变更后，本说明书未及时修改，但从仪表使用角度讲，修订版的滞后不会给客户带来不便。

注 意

有关 FOUNDATION 现场总线和 HART 通讯协议请参见 IM 01C22T02 - 01E 和 IM 01C22T01 - 01E

- 本说明书使用如下安全符号：

警 告

表示如不可避免，潜在危险状态会导致生命危险和严重伤害。

警 示

表示如不可避免，潜在的危險状态，会导致中轻度伤害，也用于警告非安全操作。

重 要

表示该操作硬件或软件损坏会导致系统出错。

注 意

用于与操作和性能有关的重要信息，引起注意。

1.1 安全预防

- 为了保证操作员和仪表及系统的安全，请仔细阅读使用注意事项，严格按照安全规则操作，对用户违反操作规则而造成的一切损失，本公司概不负责。请注意下列事项。

(a) 安装

- 本仪表需由专门工程师或技术人员安装。在“安装”一节描述的工作内容不允许由操作员担当。
- 若工作液体高温，小心本体和壳体高温避免烫伤。
- 过程使用中的仪表处于受压之中，不要松动过程接头螺栓以免过程液体的危险喷射。
- 当从测压部排放残留物时，小心别接触到皮肤眼睛和身体或吸入蒸汽。由于残留液的过程流体可能有毒或有害。
- 当将仪表从危险过程拆除时，避免接触流体和仪表内部。

(b) 接线

- 本仪表需由专门工程师和技术人员安装，在“接线”一节描述的工作内容，不允许由操作员担当。
- 请确认仪表和供电电源之间的电压并确保接线时，电源未通电。

(c) 操作

- 断电后，在打开盖子前需等待 10 分钟。

(d) 维护

- 请不要进行维护描述之外的维护项目，若该额外内容必须，请与本公司咨询。
- 维护时小心避免结构变动、灰尘和异物留在显示玻璃和铭牌上，维护工作中使用干软布。

(e) 防爆型仪表

- 防爆型仪表用户应首先阅读本手册 2.9 节(防爆仪表的安装)。
- 本仪表仅限于接受过关于防爆装置良好培训的人员使用。
- 在危险区域打开本仪表和周边设备时，小心别产生火星。

- (f) 横河川仪对由于用户擅改本仪表而引起的任何不良动作和损失概不负责。

1.2 质保

- 质保期为购买时报价书中所指的期限，在保修期内发生故障，原则上免费维修。
- 故障发生时，用户可与仪表销售商联系，或与横河川仪联系。
- 当出现故障时，请告知故障现象和故障发生时的环境情况，包括型号规格和序列号，联系中任何之示意图、数据和其它信息都是非常有帮助的
- 修理担当的维修费用都应由横河川仪经调查后决定。
- 因如下原因发生故障时，即使在保质期间，用户也需承担维修费用。
 - 用户不正确或不充分的维修
 - 不正确的操作，使用或超出设计要求的保管。
 - 产品使用的场所与横河指定的标准不符或由于安装场所不正确的维修。
 - 由于非横河川仪或非横河川仪指定的维修单位进行改动或修理，造成的故障损坏。
 - 由于错误安装仪表而引起的故障或损坏。
 - 自然力原因而引起的损坏，如火灾、地震、干扰、暴乱、战争或放射污染。

2 使用注意事项

本章讲述仪表使用的重要注意事项
使用之间请仔细阅读

EJA-A 系列压力变送器出厂前通过了完整的测试和检查。货到后，请检查外观是否有损伤。同时，应确认 2.1 图所示变送器零部件是否齐全。指定不要安装托架或过程接头的，则不附带变送器安装部分的附属零件。检查完后，恢复其到货时包装状态直到安装时再拆开。

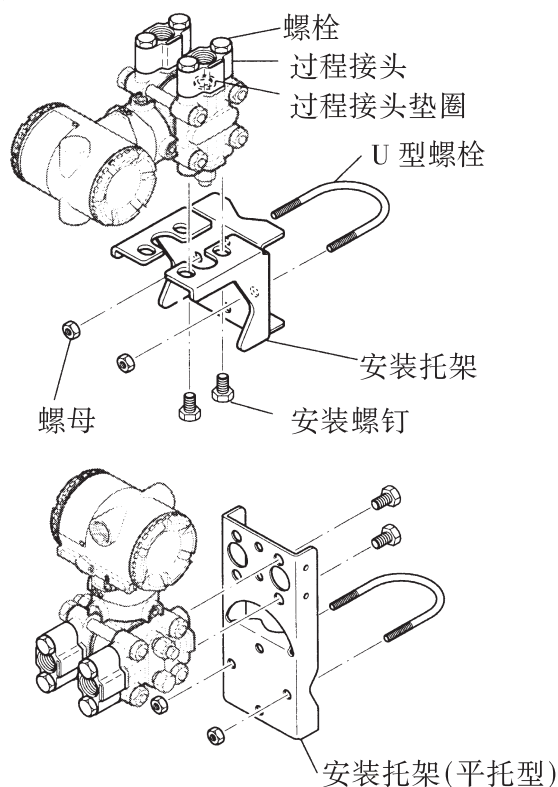
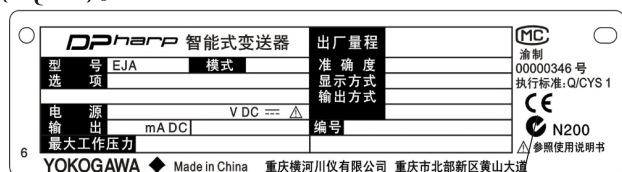


图 2.1 变送器安装零部件

2.1 型号规格确认

型号和规格刻印在壳体外侧的铭牌上。

若订货时指定输出方向指定为反向输出时（逆信号）* 1 栏内刻上 {reverse}，指定开方显示时 * 2 栏上刻上 {SQRT}，指定开方输出时 * 3 栏上刻上 {SQRT}。



表示本品适用于 CE 指令的安全规则的图标

图 2.2 铭牌

2.2 拆包

为了防止搬运途中受损，请保持本产品出厂时包装状态，一直到工作现场。

2.3 保管

保管本仪表时应注意遵守下列事项，特别是长期保存时。

(1) 保管场所应满足以下条件：

- 免遭雨淋。
- 很少受冲击和振动。
- 满足下列温度、湿度：
 - 温度：无内藏指示计 -40 ~ 85℃
 - 带内藏指示计 -30 ~ 80℃
 - 湿度：5 ~ 100% RH 相对湿度(40℃)
 - 最好能保持常温常湿(25℃, 65% RH 上下)。

(2) 尽量保持本产品出厂时的原包装状态下保管。
(3) 保管使用过的产品，应彻底洗净法兰高低压两侧内残留液体。同时应确认转换部和测压部是否按要求紧固。

2.4 安装场所

本变送器即使在恶劣的环境条件下也能正常工作。为了长期正确而稳定地使用，请注意如下几点。

(1) 环境温度

请尽量避免安装在温度变化大或明显温度的场所。如果暴露在车间受到热辐射，应采取隔热辐射和通风措施。

(2) 空气条件

请避免安装在腐蚀性环境内。如使用在腐蚀性环境中，应搞好通风，注意避免雨水浸入电缆管内。

(3) 冲击与振动

本变送器在设计上是耐冲击耐振动的。但也应尽量安装在冲击少和振动小的场所。

(4) 防爆型变送器的安装

本变送器可根据被测爆炸气体的种类，安装使用在危险场所。参见 2.9 节“隔爆型变送器的安装”

2.5 加压



警告

- 加压状态下的仪表，绝不能松开过程连接螺栓。以免流体喷出发生危险。
- 当从测压部排放残留物时，小心别接触到皮肤，眼睛和身体或吸入蒸汽。由于残留液可能有毒或有害。

加压时为确保安全操作,请确认以下几点

- (a) 确认两根过程连接螺栓已紧固。
- (b) 确认导压配管无泄漏
- (c) 决不施加超过规定的最大工作压力。



警 示

· EJA120A 差压变送器的最大工作压力为 50kPa {0.5kgf/cm²} 如果工作压力超过 50kPa {0.5kgf/cm²} 可能会损坏传感器, 小心加压。

2.6 电气接口的防水处理

本品电气接口的配线,一定要在接口螺纹部涂上非硬化密封膏,并进行防水处理。(参见图 5.4.2a, 5.4.2b 和 5.4.2d。)

2.7 无线电收发机的使用限制



重 要

本变送器充分考虑了对高频电磁波的抗干扰能力。但是,在变送器和连线的附近使用无线电收发机,可能影响变送器正常工作。故使用无线电收发机时应从数米远的距离逐渐靠近变送器,检查对其影响,在不产生影响的范围内使用。

2.8 绝缘电阻与耐电压测试

由于本变送器出厂前进行了绝缘电阻和耐电压测试,通常情况,不必再进行这两项测试。

但是如果需要时,测试过程中需遵守下列事项。

- (1) 即使测试电压限制在不破坏绝缘的范围,但也会使绝缘劣化,安全性下降。因此,本测试次数应加以控制。
- (2) 绝缘电阻的测试电压必须在 500V · DC 以下(带内藏避雷器为 100V · DC),耐电压测试时不可施加超过 500V AC 的电压(带内藏避雷器为 100V AC)。
- (3) 测试的步骤如下(此时应拆下所有信号线)。

● 绝缘电阻测试

- (1) 将接线盒内电源(SUPPLY)的“+”与“-”用导线短接。
- (2) 关闭绝缘电阻计电源,在短接线和接地线之间接上绝缘电阻计。短接线为正极,接地线为负极。
- (3) 接通绝缘电阻计电源,进行绝缘电阻测试。加电压测试时间不能过长,绝缘电阻应确保在 20MΩ 以上。
- (4) 测试完毕,断开绝缘电阻电源,拆下绝缘电阻计,在短接线和接地线之间接上 100kΩ 的电阻

IM 1C21D1 - 01CY

时进行放电。放电时间 1 秒以上。放电时不要用手触摸导线。

● 耐电压测试

- (1) 将接线盒内(SUPPLY)电源的“+”与“-”用导线短接。
- (2) 关闭耐电压测试仪的电源,测试仪的一端与 SUPPLY 的短接端联接,另一端与接地端联接,确认测试仪的接地端与地相联接。
- (3) 开启耐电压测试仪的电源,漏电流为 10mA,测试电压从 0V 逐渐增加到规定耐压值。
- (4) 当达到规定耐压值时,保持一分钟。
- (5) 测试完毕后,将电压逐渐降低到 0V 以防止浪涌电压。

2.9 防爆型变送器的安装

本节描述防爆型变送器的特别要求和区别,对防爆型变送器本节中的描述优先于本手册中其余描述。

对本安设备和防爆设备,用户维修或变动后未能恢复到其初始状态,本安结构或防爆结构被破坏,可能会引起危险发生。

对仪表任何维修和变动,请与本公司联系。



注 意

关于 Foundation 现场总线防爆型,请参见 IM01C22T02 - 01E



警 示

本仪表按本安或防爆技术测试合格请注意仪表结构,外接线,维护或维修需严格遵守相关规定,违反和忽视此限制将导致危险的情形出现。



警告

防爆型设备加压前需在安装、接线和配管时应特别小心,在维护和修理时,安全需严格注意。请仔细阅读下面章节。

2.9.1 NEPSI 防爆许可

本公司 EJA 系列智能变送器取得了 NEPSI 本安型/本安粉尘型、隔爆型/隔爆粉尘型《防爆合格证》,即可以使用在含有爆炸性气体或可燃性蒸汽的危险场所,也可以使用在含有可燃性粉尘的危险场所。在选型时可以选择 NEPSI 本安型(/NSII)、NEPSI 本安粉尘型(/NSII)、NEPSI 隔爆型(/NFII)、NEPSI 隔爆粉尘型(/NSII)。

a) NEPSI 本安型、本安粉尘型(/ NSII)

EJA 系列智能变送器经国家级仪器仪表防爆安全监督检验站 (NEPSI) 检验, 符合 GB3836.1-2010《爆炸性气体环境用电气设备 第 1 部分: 通用要求》、GB3836.4-2010《爆炸性气体环境用电气设备 第 4 部分: 本质安全型“i”》、GB12476.1-2000《可燃性粉尘环境用电气设备 第 1 部分: 用外壳和限制表面温度保护的电气设备 第 1 节: 电气设备的技术要求》标准规定的要求, 可使用在含有爆炸性气体或可燃性蒸汽或可燃性粉尘的危险场所。

产品防爆标志为: 本安型 Exia IIC T4(/ NSII);

本安粉尘型 Exia IIC T4;

DIPA20TA, T6(/ NSII)。

Ex: 表明电气设备符合本质安全型“i”防爆形式的规定。

ia: 本质安全型电气设备 ia 等级, 即正常工作和施加一个故障和任意组合的两个故障条件下, 均不能引起点燃的本质安全型电气设备。

II: 爆炸性气体环境用电气设备分类 II 类, 即除煤矿外的其他爆炸性气体环境用电气设备。II 类本质安全型“i”电气设备又分为 IIA、IIB 和 IIC 类。标志 IIC 的设备可适用于 IIA 及 IIB 设备的使用条件。

C: 气体和蒸汽按其最大试验安全间隙 (MESG) 和最小点燃电流 (MIC) 分级 C 级 (IIC 级设备适用于所有气体和蒸汽)。

T4: II 类电气设备的最高表面温度分组 T4, 最高表面温度 135℃。

DIP: 表示防粉尘点燃, 适用于电气设备上有关避免粉尘或粉尘点燃的所有措施 (如防止粉尘进入和限制表面温度)。

A: 表示 A 型设备, 正常运行条件下产生具有点燃能力火花的设备。

20: 表示 20 区, 即在正常运行过程中可燃性粉尘连续出现或经常出现, 其数量足以形成可燃性粉尘与空气混合物和/或可能形成无法控制和极厚的粉尘层的场所及容器内部。

T_A: 表示最高表面温度 T_A 可标温度值, 或按 GB3836.1 标温度组别或两者都标。

T6: II 类电气设备的最高表面温度分组 T6, 最高表面温度 85℃。

环境温度: -40 ~ +60℃

产品的安装、使用和维护应同时遵守使用说明书 (见第六章)、GB3836.13-1997《爆炸性气体环境用电气设备 第 13 部分: 爆炸性气体环境用电气设备的检修》、GB3836.15-2000《爆炸性气体环境用电气设备 第 15 部分: 危险场所电气安装 (煤矿除外)》、GB3836.16-2006《爆炸性气体环境用电气设备 第 16 部分: 电气装置的检查和维护 (煤矿除外)》GB12476.2-

2010《可燃性粉尘环境用电气设备 第 1 部分: 用外壳和限制表面温度保护的电气设备 第 2 节: 电气设备的选择、安装和维护》及 GB50257-1996《电气设备安装工程爆炸和火灾危险环境电气装置施工及验收规范》的有关规定。

b) NEPSI 隔爆型、隔爆粉尘型(/ NFII)

EJA 系列智能变送器经国家级仪器仪表防爆安全监督检验站 (NEPSI) 检验, 符合 GB3836.1-2010《爆炸性气体环境用电气设备 第 1 部分: 通用要求》、GB3836.2-2010《爆炸性气体环境用电气设备 第 2 部分: “d”》、GB12476.1-2000《可燃性粉尘环境用电气设备 第 1 部分: 用外壳和限制表面温度保护的电气设备 第 1 节: 电气设备的技术要求》标准规定的要求, 可使用在含有爆炸性气体或可燃性蒸汽或可燃性粉尘的危险场所。

产品防爆标志为:

隔爆型 Exd IIC T6(/ NFII);

隔爆粉尘型 Exd IIC T6; DIPA21TA, T6(/ NFII)

Ex: 表明电气设备符合隔爆型“d”防爆形式的规定。

d: 表示电气设备符合隔爆型“d”防爆形式的规定。

II: 爆炸性气体环境用电气设备分类 II 类, 即除煤矿外的其他爆炸性气体环境用电气设备。II 类本质安全型“i”电气设备又分为 IIA、IIB 和 IIC 类。标志 IIC 的设备可适用于 IIA 及 IIB 设备的使用条件。

C: 气体和蒸汽按其最大试验安全间隙 (MESG) 和最小点燃电流 (MIC) 分级 C 级 (IIC 级设备适用于所有气体和蒸汽)。

T6: II 类电气设备的最高表面温度分组 T6, 最高表面温度 85℃。

DIP: 防粉尘点燃, 适用于电气设备上有关避免粉尘或粉尘点燃的所有措施 (如防止粉尘进入和限制表面温度)。

A: 表示 A 型设备, 正常运行条件下产生具有点燃能力火花的设备。

21: 表示 21 区, 即在正常运行过程中, 可能出现粉尘数量足以形成可燃性粉尘与空气混合物但未划入 20 区的场所。该区域包括, 与充入或排放粉尘点直接相邻的场所、出现粉尘层和正常操作情况下可能产生可燃浓度的可燃性粉尘与空气混合物的场所。

T_A: 表示最高表面温度 T_A 可标温度值, 或按 GB3836.1 标温度组别或两者都标。

T6: II 类电气设备的最高表面温度分组 T6, 最高表面温度 85℃。

环境温度: -40 ~ +60℃

产品的安装、使用和维护应同时遵守使用说明书(见第六章节)、GB3836.13-1997《爆炸性气体环境用电气设备 第13部分:爆炸性气体环境用电气设备的检修》、GB3836.15-2000《爆炸性气体环境用电气设备 第15部分:危险场所电气安装(煤矿除外)》、GB3836.16-2006《爆炸性气体环境用电气设备 第16部分:电气装置的检查和维护(煤矿除外)》GB12476.2-2010《可燃性粉尘环境用电气设备 第1部分:用外壳和限制表面温度保护的电气设备 第2节:电气设备的选择、安装和维护》及GB50257-1996《电气设备安装工程 爆炸和火灾危险环境电气装置施工及验收规范》的有关规定。

2.9.2 FM 防爆许可

a) FM 本安型

注意: FM 本安型(下述内容参见“DOC. NO, IFM012-A12P.1和2”)

注1: 附加代码为/FS1的EJA-A系列压力/差压变送器可用于如下危险场所:

- 本安: I级, 1区, A、B、C&D组; II级, 1区, E、F&G组。III级, 1区危险场所。
- 阻燃: I级, 2区, A、B、C&D组; II级, 2区, E、F&G组, III级, 1区危险场所。
- 室外危险场所: NEMA 4X。
- 温度等级: T4
- 环境温度: -40~60°C

注2: 实际参数

本安设备参数 (A、B、C、D、E、F&G组)	关联设备参数 (FM 认可安全栅)
$V_{max} \leq 30V$ $C_i > 22.5nF$	$V_{oc} \leq 30V$ $C_a > 22.5nF$
$I_{max} = 165mA$ $L_i = 730\mu H$	$I_{sc} \leq 165mA$ $L_a > 730\mu H$
$P_{max} = 0.9W$	$P_{max} < 0.9W$
※本安设备参数 (C、D、E、F&G组)	※关联设备参数 (FM 认可安全栅)
$V_{max} = 30V$ $C_i = 22.5nF$	$V_{oc} \leq 30V$ $C_a > 22.5nF$
$I_{max} = 225mA$ $L_i = 730\mu H$	$I_{sc} \leq 225mA$ $L_a > 730\mu H$
$P_{max} = 0.9W$	$P_{max} \leq 0.9W$

• 实际安装要求

$V_{max} \geq V_{oc}$ 或 V_t , $I_{max} \geq I_{sc}$ 或 I_t , P_{max} (本安设备) $\geq P_{max}$ (安全栅)

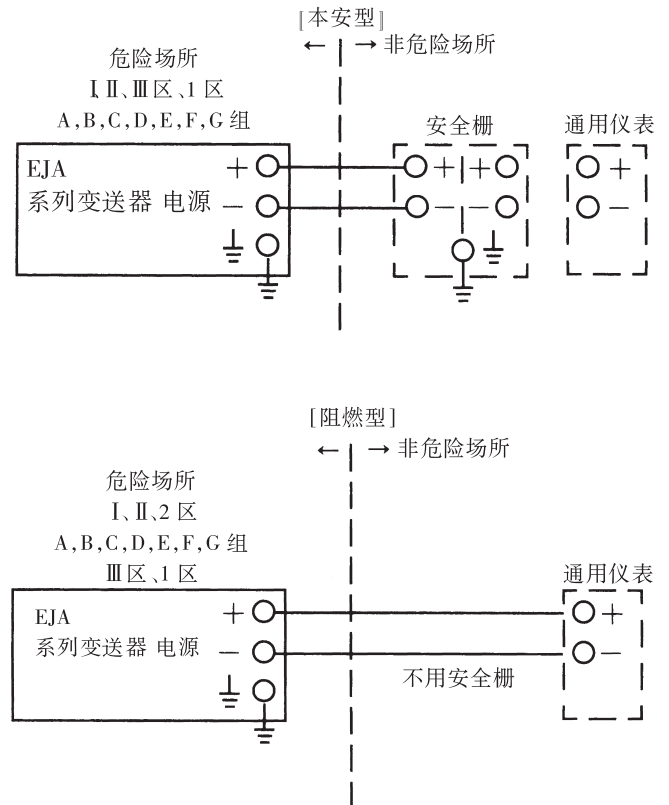
$C_a \geq C_i + C_{\text{电缆}}$ $L_a \geq L_i + L_{\text{电缆}}$

注3: 安装

- 安全栅必须安放在符合 ANSI/ISA S82.01 标准的匣子里。
- 与安全栅相连的控制设备不得使用或产生大于 250V_{max} 或 250VDC 的电压。
- 安装应该遵照 ANSI/ISARP12.6 “本安系统在危险场所的安装”和(美国)全国电气(线路和设备的架设及安装)规程(ANSI/NEPA70)。

IM 1C21D1-01CY

- 关联设备的组态必须取得 FMRC 认可。
 - 当在 II/III 级, E、F&G 组的环境里安装时必须采用防尘膜。
 - 当安装这些设备时必须遵照这些组合设备的制造厂家所提供的安装图。
 - 安全栅输出的最大功率必须保证在 0.9W 以内。
 - 注出这样的警告标签“元件的替换会降低本质安全性”及“安装应遵照 DOC. NO. IFM12-A12P.1&P.2”
- 注4: 维护和修理
- 本仪表的改装和替换必须使用由横河川仪有限公司认可的部件。



b) FM 隔爆型

注意: FM 隔爆型

注: 1 附加代码为/FF1的EJA-A系列压力/差压变送器可用于如下危险场所:

- 隔爆等级: I级, 1区, B, C&D组
- 防尘燃烧: II/III级, 1区 E, F&G组
- 室外危险场所, NEMA4X。
- 温度等级: T6 T5 T4
- 环境温度: -40-60°C
- 电源电压: 42VDC(最大值)
- 输出信号: 4-20mA

注2: 布线

- 所有布线应遵照(美国)全国电气(线路和设备的架设及安装)规程(NASI/NFPA70)和国家电气规程。
- 当安装在1区时, “厂家密封管道密封无要求”

注 3: 操作

- 严格遵守变送器铭牌上的“注意事项”
注意: 打开外壳前先应切断回路电源。
工厂现场密封, 电线口密封不需要。
参照说明书 IMIC22 所示的方法安装。
- 在危险场所中靠近其他仪表时应避免产生机械火花。

注 4: 维护和修理

- 本仪表的改装, 替换必须使用由横河川仪有限公司认可的部件。

C) FM 本安型/FM 隔爆型

附加代码为/FU1 的 EJA-A 系列压力/差压变送器可选择为 FM 本安或 FM 隔爆型用于危险场所。

注 1: 当安装变送器时, 一旦选择了确定的防爆类型, 则只能按照所选定的防爆类型所规定的方式进行安装, 而不能任意按照其他防爆型的安装方式安装。

注 2: 为了避免混淆, 安装变送器时, 除选定的保护类型外不做不必要的标签。

2.9.3 CSA 防爆许可

a) CSA 本安型

注意 CSA 本安型(下述内容参考“DOC. NO. ICS003 - A12P. 1-1 和 P1-2”)

注 1: 附加代码为/CS1 的 EJA-A 系列压力/差压变送器适用于以下危险场所:

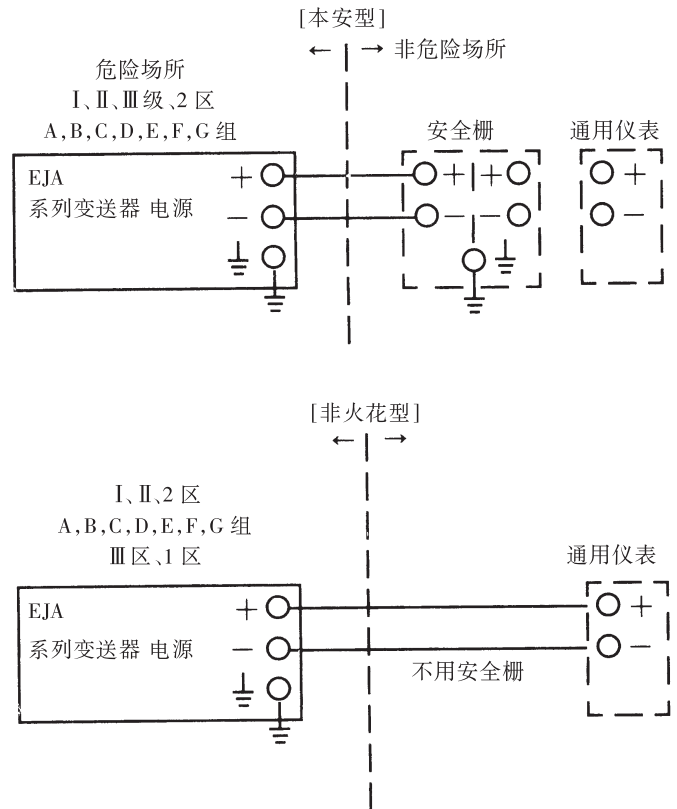
- 本安: I 级, 1 区, A、B、C&D 组; II 级, 1 区, E、F、&G 组, III 级, 1 区危险场所。
- 阻燃: I 级, 1 区, A、B、C&D 组; II 级, 2 区, E、F、&G 组, III 级(危险场所不用安全栅)
- 防护等级: 4X
- 温度等级: T4
- 环境温度: -40—60℃
- 接液温度: 120℃(最大)

注 2: 实际参数

- 本安规格如下:
 - 最大输入电压 (V_{max}) = 30V
 - 最大输入电流 (I_{max}) = 165mA
 - 最大输入功率 (P_{max}) = 0.9W
 - 最大并联电容 (C_i) = 22.5nF
 - 最大并联电感 (L_i) = 730mH
- 相关仪表参数 (CSA 许可安全栅)
 - 最大输出电压 (V_{oc}) \leq 30V
 - 最大输出电流 (I_{sc}) \leq 165mA
 - 最大输出功率 (P_{max}) \leq 0.9W

注 3: 安装

- 所有布线应遵照加拿大电气法规(PART1)和国家电气法规。
- 本仪表的改装和替换必须使用由横河川仪有限公司认可的部件以保证符合加拿大本安标准和无火花许可。



b) CSA 隔爆型

注意: CSA 隔爆型

注 1: 附加代码为/CF1 的 EJA-A 系列压力/差压变送器适用于如下危险场所:

- 隔爆等级: I 级, 1 区, B, C&D 组
- 防尘燃烧: II/III 级, 1 区, E, F&G 组
- 防护等级: 4X
- 温度等级 T6, T5, T4
- 接液温度: 85℃ (T6) 100℃ (T5) 120℃ (T4)
- 环境温度: -40—80℃
- 供电电压: 最大 42VDC
- 输出信号: 4—20mA

注 2: 布线

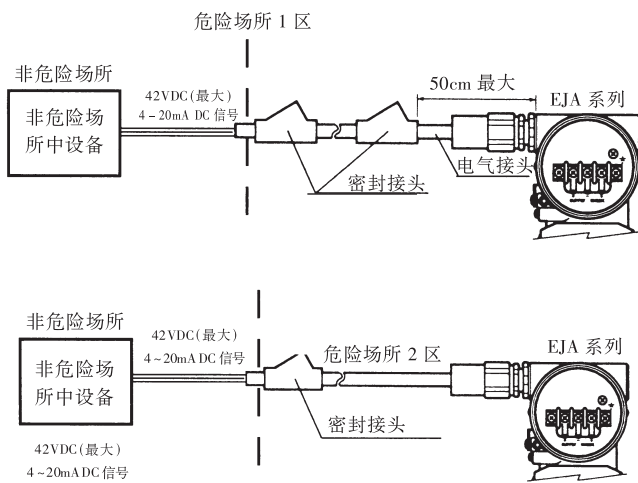
- 所有布线应遵照加拿大电气规程(PART1)和国家电气法规。
- 在危险场所里, 导线应在管道里(如图所示)
- 注意所有管道密封深度为 50cm 以内。
- 安装在 2 区时, 密封无要求。

注3: 使用

- 严格遵守变送器铭牌上的“注意事项”
注意: 打开外壳前应切断回路。
- 在危险场所中靠近其他仪表时应避免产生机械火花。

注4: 维护和修理

- 本仪表的改装和替换必须使用由横河川仪有限公司认可的部件以保证符合加拿大标准隔爆许可。



c) CSA 本安型 / CSA 隔爆型

附加代码为 /CU1 的 EJA - A 系列压力 / 差压变送器用于危险场所时可选择防爆类型 (CSA 本安型或隔爆型)。

注1: 安装变送器时, 一旦选择了确定的防爆类型, 则只能按照选定的防爆类型所规定的安装方式安装, 而不能任意按照其它防爆类型所规定的安装方式安装。

注2: 为了避免混淆, 安装变送器时, 除选定的保护类型外不要做无必要的标签。

2.9.4 IECEX 防爆许可

附加代码为 /SU2 的 EJA - A 系列压力 / 差压变送器可选用在 IECEX 本安或 IECEX 无火花型和隔爆型危险场所。

注1: 对于安装本变送器时, 一旦选定了某种保护类型, 其他保护类型不可用, 必须按照本手册中保护类型的描述进行安装。

注2: 为了避免混淆, 变送器安装完成后不需要的标签不要粘贴在标签处。

a) IECEX 本安型 / 无火花型

注1: 附加代码为 /SU2 的 EJA - A 系列压力 / 差压变送器适用于以下危险场所:

- No. IECEX KEM 06.0007X
- 应用标准: IEC 60079 - 0: 2004
IEC 60079 - 11: 1999
IEC 60079 - 15: 2005
IEC 60079 - 26: 2004
- 保护类型和标记代码: Exia IIC T4, Exnl IIC T4
- 环境温度: -40 ~ 60°C
- 最大过程温度: 120°C
- 防护等级: IP67

注2: 实际参数

- 本安规格如下:
最大输入电压 (Ui) = 30V
最大输入电流 (Ii) = 165mA
最大输入功率 (Pi) = 0.9W
最大并联电容 (Ci) = 22.5nF
最大并联电感 (Li) = 730μH
- 无火花规格如下:
最大输入电压 (Ui) = 30V
最大并联电容 (Ci) = 22.5nF
最大并联电感 (Li) = 730μH
- 安装要求
 $U_o \leq U_i, I_o \leq I_i, P_o \leq P_i,$
 $C_o \geq C_i + C_{\text{电流}}, L_o \geq L_i + L_{\text{电流}}$
 U_o, I_o, P_o, C_o 为安全栅参数

注3: 安装

- 在任何使用安全栅的场合, 必须使用限流电阻 R, $I_o = U_o / R$ 。
- 安全栓需经过 IECEX 认证。
- 安全栓的输入电压必须小于 250Vrms / Vdc。
- 非横河川仪认可的人员对本仪表的变更和更换让 IECEX 和无火花型失效。
- 用于无火花型的, 电缆接头装置和压接元件至少需要达到 IP54 的防浸等级。
- 电气连接。

电气连接种类按下图所示粘贴于气接口附近。

螺纹尺寸	标识
ISO M20 × 1.5 内螺纹	 M
ANSI 1/2NPT 内螺纹	 A

注4: 操作

- 警告
当环境温度 $\geq 55^\circ\text{C}$
使用耐热 $\geq 90^\circ\text{C}$ 的电缆

注5: 安全使用的特殊要求

- 警告
当变送器壳体材质为铸造铝, 如果安装于 0 区, 必须避免因为意外碰撞和摩擦引起的火花产生。

b) IECEx 隔爆型

IECEX 隔爆型注意事项

注 1: 附加代码为 /SU2 的 EJA - A 系列变送器适用于如下危险场所:

- No. IECEx KEM 06. 0005
- 应用标准: IEC 60079 - 0: 2004
IEC 60079 - 1: 2003
- 保护类型和标识代码: Exd IIC T6...T4
- 防护等级: IP67
- 最大过程温度: 120°C (T4), 100°C (T5), 75°C (T6)
- 环境温度: -40 ~ 75°C (T4),
-40 ~ 80°C (T5), -40 ~ 75°C (T6)
- 电源电压: 最大 42V DC
- 输出型号: 4—20mA DC

注 2: 布线

- 在危险场所里, 导线接头件通过防爆型认证, 满足使用状态和正确安装。
- 未使用的电缆孔应用防爆型堵头密封 (附带的堵塞通过 IP67 防爆认证)
- 如果是 ANSI 1/2NPT 螺塞, 用 ANSI 内六角扳手紧固螺丝。

注 3: 使用

注意: 打开外壳前, 应切断回路等待 10 分钟。

- 警告
当环境温度 $\geq 55^{\circ}\text{C}$
使用耐热 $\geq 90^{\circ}\text{C}$ 的电缆
- 在危险场所中接触本仪表和周边设施时应避免产生机械火花。

注 4: 维护和修理

- 本仪表的改装和替换必须使用由横河川仪有限公司认可的部件以保证符合 IECEx 标准许可。

2.9.5 CENELEC ATEX(KEMA)防爆许可

1. 技术数据

a) CENELEC ATEX(KEMA)本安型

CENELEC(KEMA)本安型的注意事项

注 1: 附加代码为 /KS2 的 EJA - A 系列变送器可用于有爆炸性的大气中。

- NO. KEMA 02A TEX 1030X
- 保护类型和标记代码: EEx ia IIC T4
- 温度等级: T4

- 密封等级: IP67
- 接液温度: 120°C (最大)
- 环境温度: -40°C — 60°C

注 2: 电气数据

- 防爆类型中的本安型 EEx ia IIC 仅适用于符合下述最大值许可的本安回路:

$$U_i = 30\text{V}$$

$$L_i = 165\text{mA}$$

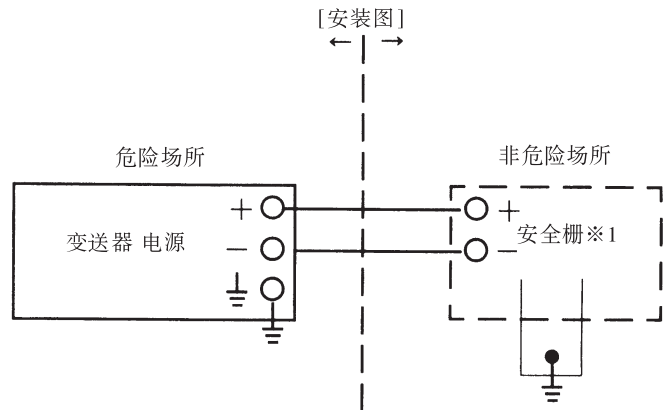
$$P_i = 0.9\text{W}$$

有效内部电容; $C_i = 22.5\text{nF}$

有效内部电感; $L_i = 730\mu\text{H}$

注 3: 安装

所有布线应符合位置安装要求 (参考安装图)



注 4: 维护和修理

本仪表的改装和替换必须使用由横河川仪有限公司认可的部件以符合 KEMA 本安许可。

- 使用任何安全栅时必须采用限流电阻 R 保证输出电流值不大于 $I_{\text{maxout}} - U_z / R$

注 5: 安全使用中的特殊情况

外壳为铝材的变送器, 如果安装于 1G 组类设备区域时, 必须杜绝一切偶发事件如因撞击或摩擦产生的火花等点火源。

b) CENELEC ATEX(KEMA)隔爆型

注意 CENELEC(KEMA)隔爆型

注 1: 附加代码为 /KF2 的 EJA - A 系列压力/差压变送器可用于有爆炸性的大气中。

- NO. KEMA 0 2ATEX2148
- 保护类型和标记代码:
EEx d IIC T6...T4
- 温度等级: T6, T5, T4,
- 最大接液温度: 85°C (T6), 100°C (T5), 120°C (T4)
- 密封等级: IP67

- 环境温度: T4 和 T6, -40—75℃; T5, -40~80℃

注 2: 电气数据

- 电源电压: 42VDC(最大)
- 输出信号: 4-20mA

注 3: 安装

- 所有布线应符合位置安装要求。
- 电缆应安全采用符合条件和隔爆许可的。

注 4: 操作

- 严格遵守变送器铭牌上的“注意事项”
- 注意: 打开罩盖前先切断电源并等待 10 分钟。
- 在危险场所中靠近其他仪表时应避免产生机械火花。

注 5: 维护和修理

- 本仪表的改装和替换必须使用由横河川仪有限公司认可的部件以保证符合 KEMA 隔爆许可。

C) CENELEC(KEMA)本安型/CENELEC(KEMA)隔爆型/IEC(KEMA)N 型

附加代码为/KU2 的压力/差压变送器可用于危险场所时可选的防爆类型有 CENELEC(KEMA)本安型或 CENELEC(KEMA)防爆型或 IEC(KEMA)n 型

注 1: 当安装变送器时, 一旦选择了确定的防爆类型, 则只能按所选定的防爆类型的规定的安装方式安装, 而不能任意地按照其它防爆类型的安装方式安装。

注 2: 为了避免混淆, 安装变送器时除选定的保护类型外不要做无必要的标签。

● CENELEC ATEX“n”型(无火花型)



警告

当使用不具阻燃回路供电电源时, 小心别点燃周围可燃性气体。针对此情况, 推荐使用金属接管防止引燃

- 保护类型和标记代码: EEx nL IIC T4
- 温度等级: T4
- 密封等级: IP67
- 接液温度: 120℃(最大)
- 环境温度: -40—60℃

注 1: 电气数据

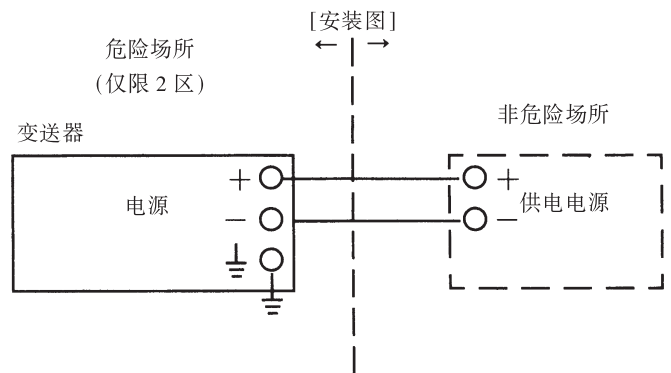
- 电源和输出回路 $\leq 30\text{VDC}$, 165mA (+ 和 - 端)
- $U_i = 30\text{V}$
- 有效内部电容; $C_i = 22.5\text{nF}$
- 有效内部电感; $L_i = 730\mu\text{H}$

注 2: 安装

所有布线应完全遵照位置安装要求(参考安装图)

注 4: 维护和修理

本仪表的改装和替换必须使用由横河川仪有限公司认可的部件以保证符合 KEMA 的“n”型许可。




供电电压范围满足;
最大电压: 30V

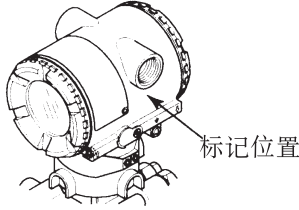
● CENELEC ATEX 防爆型

- 保护类型和标记代码: II 1D
- 表面最高温度:
T65℃ (T 环境: 40℃), T85℃
(T 环境: 60℃)和 T105℃ (T 环境: 80℃)

(2) 电气连接

电气连接按下表标记贴于电气连接口处。

螺纹尺寸	标记
ISO M20 × 1.5 内	 M
ANSI 1/2NPT 内	 A



(3) 安装

 警告

- 所有接线需符合现场安装要求和电气规则。
- 对 1 类和 2 类危险场所不必进行接头密封因为产品出厂前已进行密封处理。

(4) 操作

 警告

- 打开盖子前，先断开电源，按本手册要求进行安装
- 在危险场所操作仪表周边设备时和小心不要产生机械火花

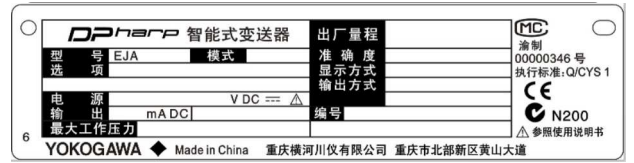
(5) 维护和维修

 警告

仪表变更或部件更换需经横河川仪认可，以免认证失效

(6) 铭牌

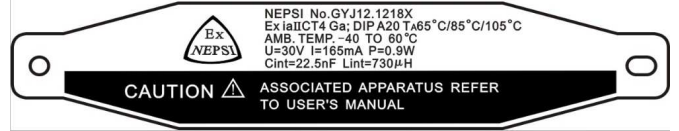
· 铭牌



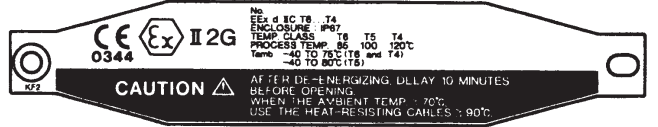
· NEPSI 隔爆铭牌



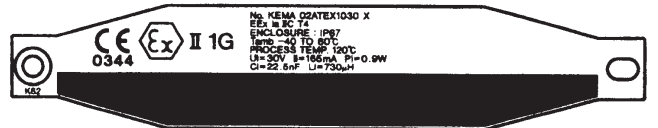
· NEPSI 本安铭牌



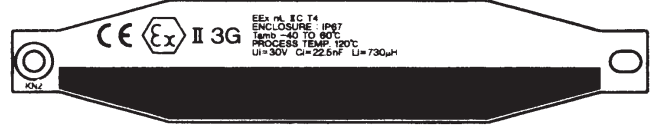
本安铭牌



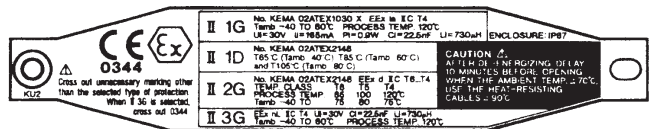
· 防爆铭牌



· N 型保护铭牌



· 隔爆、本安、N 型保护，粉尘防爆铭牌



编号：序号和制造年号，倒数第 3 位数字是制造年号的最后一位数。

例如：下列“NO”栏中的生产年号为 2001 年。

12A819857 1 3 2
↑
2001 年

2.9.6 SIL2安全认证许可



警告

本手册的内容引自exida.com中EJA系列安全压力变送器的安装手册。在安全仪表系统（SIS）中应用EJA时，必须严格遵守本节中的说明和程序，以保持变送器的安全级别。

1.1 范围和目的

本节为用户提供了EJA的安装和操作概述，以保持仪表在安全仪表（SIS）中应用时，达到所设计的安全级别。涉及的项目有变送器的验证测试、维修及更换、可靠性数据、寿命、环境及应用限制、参数设置。

1.2 EJA在SIS中的应用

1.2.1 安全精度

EJA有一个指定的安全精度 2%，这意味着如果错误 $\geq 2\%$ 时，内部组件故障将记入设备故障率。

1.2.2 诊断响应时间

EJA将在故障发生5秒内，报告内部故障。

1.2.3 安装

在安装过程中，变送器必须设置工程单位参数，通常由手持终端完成。在安装过程中，必须验证这些参数，确保变送器参数的正确。工程范围参数可通过可选的本地显示读出，或检查变送器的实际校准进行验证。

变送器参数设定后必须进行校准。

1.2.4 所需参数设置

需设置以下参数，以确保设计的安全完整性。

Table 1.1 所需参数设置

项目	内容
限定开关	一旦检测到内部故障，需指定输出 $\geq 21.6\text{mA}$ 或 $\leq 3.2\text{mA}$ 。
写保护开关	写功能应禁用

*:指定F1时为3.6mA。

1.2.5 验证测试

验证测试的目的是检测未能被变送器诊断所检测到的故障，主要关注的是阻止安全仪表功能执行其预定功能的未被发现的故障。验证测试方法，请参阅表1.2。

验证测试（或验证试验间隔时间）的频率由EJA采用的安全仪表功能的可靠性计算来确定。必须频繁地进行实际验证测试或通过计算确定，以维护安全仪表功能所需的安全完整性。

进行验证测试时，需特别完成以下测试。记录验证测试结果，保存文档，并将文档作为工厂安全管理体系的一部分。检测到的故障应向横河电机报告。

进行变送器验证测试的人员，应接受SIS操作培训，包括旁路程序、EJA变送器的维护、变更程序的管理。

Table 1.2 验证测试

测试方法	工具	预期结果	备注
功能测试: 1.如需要, 根据更改管理程序绕过逻辑解算器。 2.执行HART/ BRAIN命令, 发送上限报警值 (21.6 mA), 并验证电流已达到此值。 3.执行HART/ BRAIN命令, 发送下限报警值 (3.2 mA*), 并验证电流已达到此值。 4.恢复逻辑解算器的操作并验证。	<ul style="list-style-type: none"> 手持终端 	验证测试覆盖率=52%	需监测输出, 保证变送器传递正确的信号。
除以上列出的功能测试, 还要进行3点校准。	<ul style="list-style-type: none"> 手持终端 校准压力源 	验证测试覆盖率=99%	

*:指定F1时为3.6mA。

1.2.6 维修和更换

如果在线维修, 维修时EJA须处于旁路状态。用户应设置适当的旁路程序。

如果EJA出现故障, 检测到的故障应向横河电机报告。

更换EJA时, 应遵循安装手册中的程序。

进行EJA维修或更换的人员, 应该有足够的技能水平。

1.2.7 启动时间

EJA将在电源启动3秒内产生一个有效信号。

1.2.8 固件更新

如果要求固件更新, 将在工厂完成合适的更换。用户将不会被要求进行任何固件更新。

1.2.9 可靠性数据

横河电机可提供详细的故障率、故障模式、影响、及诊断分析 (FMEDA) 报告。

根据整个安全仪表功能的PFDavg计算, EJA SIL2认证用于单一 (1oo1) 配置使用。

根据整个安全仪表功能的PFDavg计算, 允许冗余使用变送器, EJA在冗余使用时, 可以达到安全等级SIL3。

变送器冗余配置时, 建议使用一个2%的公因数 (β系数)。(如果冗余变送器共用一个导压管, 或单独导压管堵塞, 建议使用一个10%的公因数)。

注意在FEDavg计算中, 需计算出导压管的故障率。

1.2.10 寿命限制

EJA的预期寿命为50年, FMEDA报告中列出的可靠性数据仅在此期间有效, 之后EJA的故障率可能会增加。EJA寿命超过50年后, FMEDA报告中列出的的可靠性计算数据可能过于乐观, 即计算的安全完整性等级将无法实现。

1.2.11 环境限制

EJA的环境限制, 参照用户手册IM 01C21和01C22的规定。

1.2.12 应用限制

EJA的应用限制, 参照用户手册IM 01C21和01C22的规定。如果变送器用于应用限制之外, 1.2.9中所列数据的可靠性将无效。

1.3 定义和缩写

1.3.1 定义

安全	免于不可接受的损害风险
功能安全	在系统控制下，实现或保持设备/机械/工厂/仪表所定义的安全状态的执行能力
基本安全	设备的设计和制造必须防止电击、火灾、爆炸及其他危险对人的损害风险。必须是在所有条件下的正常操作和单一故障条件下的有效保护。
验证	寿命周期内，每个阶段的交付（输出）验证需满足输入指定的目标和要求，通过分析/或测试进行验证。
验证	安全相关系统（S）或其联合体，以及外部风险减排设施的验证，应满足安全要求规范中各方面的要求。通常通过测试进行验证。
安全评估	基于安全相关系统获得的安全判断证据。

更多有关安全技术、标准及安全相关系统描述的术语和定义，在IEC61508-4标准中列出。

1.3.2 缩写

FMEDA	故障模式、影响和诊断分析
SIF	安全仪表功能
SIL	安全完整性等级
SIS	安全仪表系统
SLC	安全生命周期

2.10 EMC 一致性标准

EN6126 AS/NZS 2064



注意

当用户将 EJA 系列变送器安装到现场时，横河公司推荐用户用金属接线头或者采用信号线屏蔽的双绞线，以满足 EMC 规定的要求。

2.11 PED(压力设备指导)

(1)概述

· EJA 系列变送器在 97/23/EC 指导中心管道部分的分组在压力附件种类对应应在文章 3，PED 第 3 段，指示为可靠工程实际(SEP)

· 由于 EJA130A，EJA440A，EJA510A 和 EJA530A 可用于 200bar 以上，因此应在分组 III、H 块需求时其被当作压力保持容器的一部分，这些型号可选择附加代码/PE3。

(2)技术数据

块：H

设备种类：压力附件——容器

流体种类：液体和气体

流体分组：1 和 2

型号	PS(bar)*1	V(L)	PS. V(bar. L)	Category*2
EJA110A	160	0.01	1.6	文章 3、第 3 段
EJA120A	0.5	0.01	0.005	文章 3、第 3 段
EJA130A	420	0.01	4.2	3
EJA310A	140	0.01	1.4	文章 3、第 3 段
EJA430A	140	0.01	1.4	文章 3、第 3 段
EJA440A	500	0.01	5	3
EJA510A	500	0.1	50	3
EJA530A	500	0.1	50	3

* 1: PS 是容器本身允许的最大压力

* 2: 参阅压力设备指导 97/23/EC 附录 IIEC 指导中表 1

(3)操作



警告

- 使用流体的温度和压力，在正常工作状态
- 使用环境温度在正常工作状态
- 请注意过大的压力如水锤等，如果有水锤出现，请从系统上采取办法如设置安全阀等防止压力超过最大允许压力 PS。
- 当外界有明火发生时，请对设备或系统采取措施不要影响到变送器。

2.12 低电压指导

采用标准：EN61010-1

(1)污染度 2

污染度描述一种固体，液体或气体粘附时绝缘度降低或表面阻抗降低的程度。

“2”级适用于通常室内大气。通常没有导电气污染发生。然而偶尔由于凝结而暂时产生的导电务必避免。

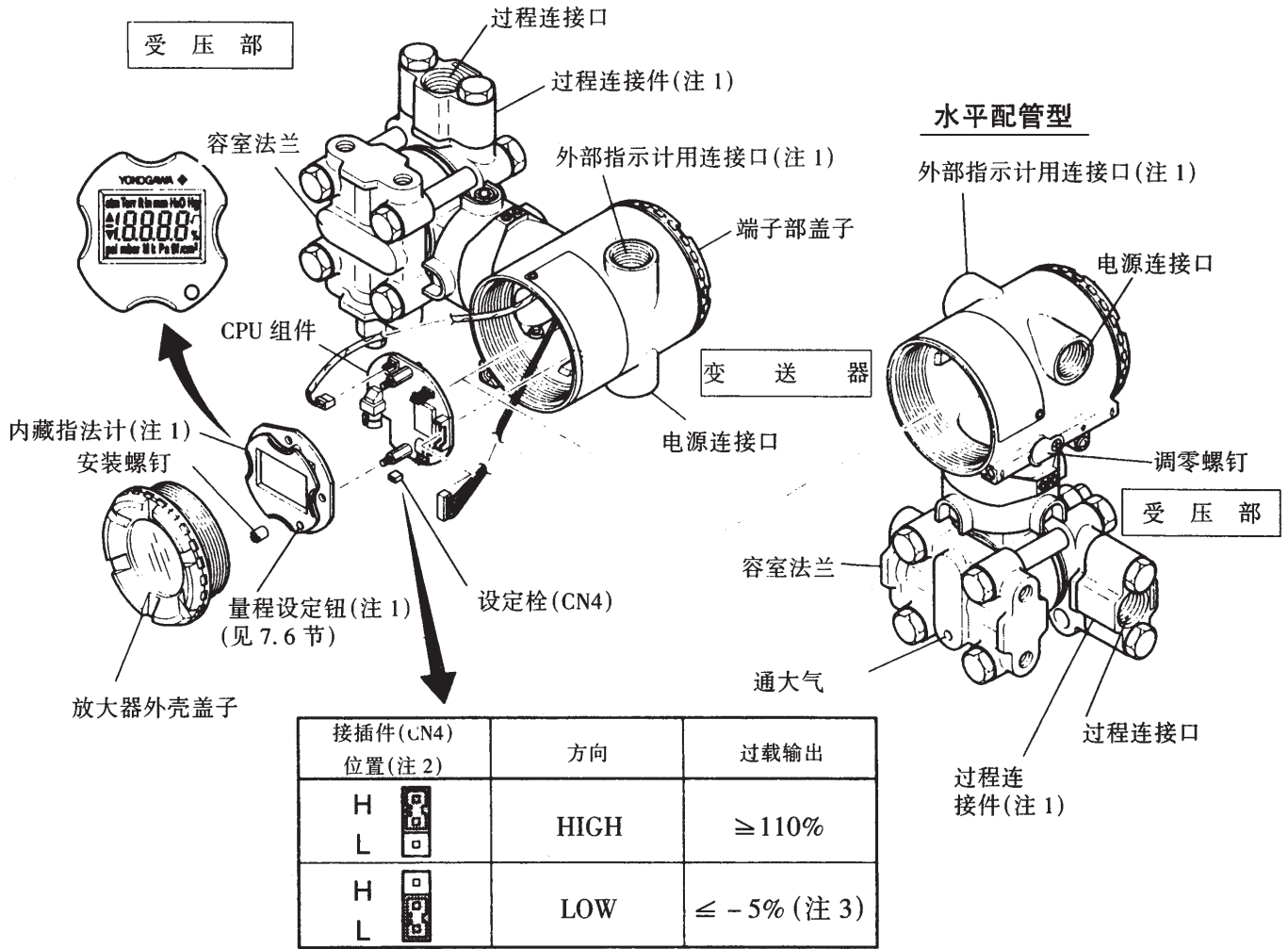
(2)安装分类 I

“过电压分类(安装分类)”

表示一个定义瞬变过压状况的数字。它采用耐压脉冲的规定。“I”适用于回路供电的电气设备，采用了合适的瞬变电压控制方式(或接口)。

3. 部件名称

垂直配管



注1:选件由用户指定。请参阅 11.1.2 项“型号规格代码”

注2:设定时,把上图所示的接插件(CN4)插入 H 或 L 侧,出厂时设在 H 侧。

(如选件代码/C1 设在 L 侧)

设定后的状态,可以用智能终端 BT200 检查出参数项 D52 进行确认,请参见 8.3.3(8)。

注3:附加代码为/F1,输出信号下限为-25%(3.6mA)

表 3.1 显示符号

图 3.1 部件名称

显示符号	说明
▲	零点调整过程中的输出信号在增加
▼	零点调整过程中的输出信号在减少
% , kPa, Pa, MPa, kgf/cm ² , gf/cm ² , mbar, bar, atm, mmHg, mmH ₂ O, inH ₂ O, inHg, ftH ₂ O, Psi, Torr	16 个可选工程单位并显示

4. 安装

4.1 注意事项

■安装本变送器时请参照 2.4 项“安装场所”。安装场所的周围环境,请参阅 10.1 章“一般规格”

重要

- 在现场配管进行焊接时,应避免焊接电流通过变送器。
- 安装完毕请勿踏踩变送器
- EJA430A 的低压侧容室法兰通大气,开口不能朝上,关于开口的安装位置见 10.4“外形尺寸”。

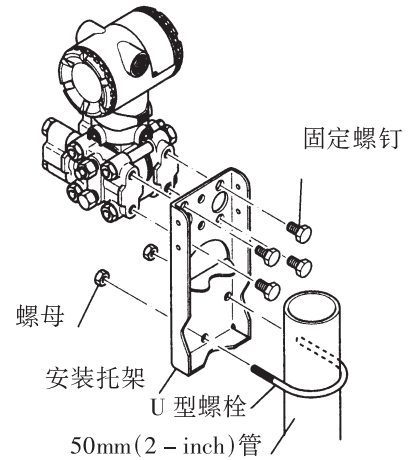
4.2 安装

■过程接口的方向可按指定要求出厂。如变更其方向,请参照 4.3 节。

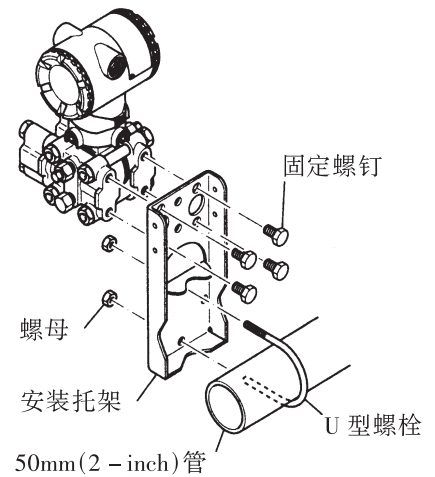
■如图 4.2.1 和 4.2.2 所示,用安装托架时变送器安装在 50mm(2-inch)管上。垂直或水平配管均可。

■在安装托架上安装变送器时,拧上紧固螺(4个),拧紧力矩为 39N·m。

垂直管安装

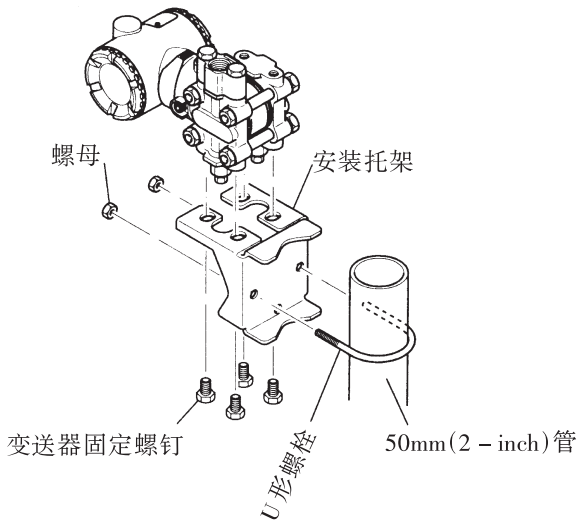


水平管安装



4.2.1 变送器的安装(水平配管)

垂直管安装(取压管在上面)



垂直管安装(取压管在下面)

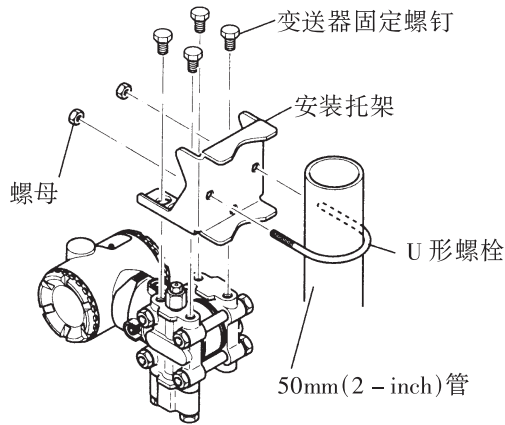


图 4.2.2 变送器的安装(垂直配管)

4.3 过程接口的变更

过程接口的安装方向是订货时的指定内容。需要改变时, (例如: 出厂时的过程接口在上侧, 须改成下侧), 请按本节办法进行。

参照图 4.3 用扳手慢的拆下过程接头和排液/气螺栓, 上下倒向安装。在排液/气螺栓的螺纹部卷上生胶带(下图 *1), 再在排液/气螺钉的螺纹部涂上润滑剂(下图 *2), 用约 34~39N.m 力矩拧紧, 并确认无漏。紧固过程接头螺栓力矩参见下表

型 号	EJA310A	EJA430A	EJA440A	
			C 膜盒	D 膜盒
力矩(N.m) {kgf.m}	39~49{4~5}		49~59 {5~6}	

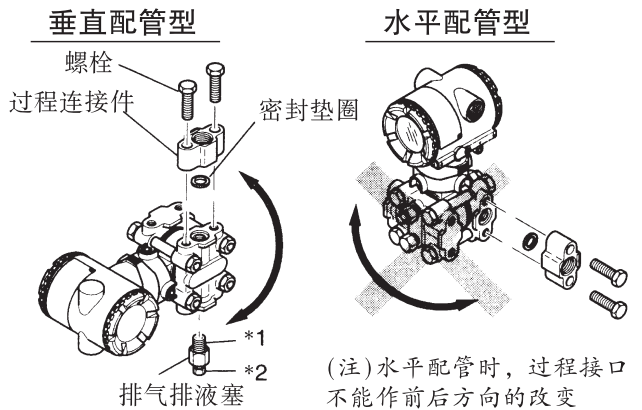


图 4.3 过程接口的变更

4.3 转换部的旋转

EJA 系列的转换部都可以旋转 90°

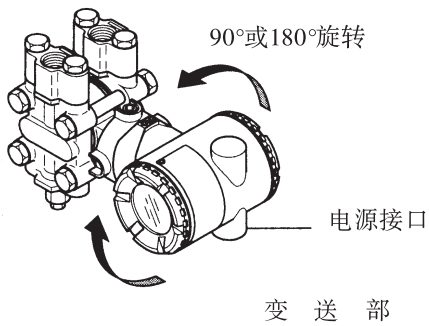
- (1)用六角扳手卸下转换部和测压部之间的内六角螺钉(2个)。
- (2)慢慢旋转转换部 90°。
- (3)用 5 N.m 力矩拧紧内六角螺钉(2个)，固定测压部和定转换部。

重要

转换部的旋转不得超过 180°

垂直配管型

受压部



水平配管型

变送部

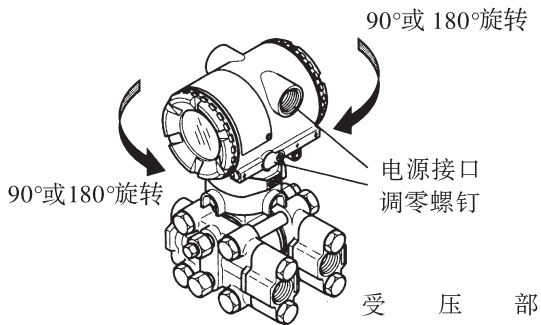


图 4.4 转换部的旋转

5. 导压管的配装

5.1 配装导压管的注意事项

导压管用于传送过程压力给变送器。如果导压管内的液体中含有气体或管内的气体中有残留物,就不能进行正确的压力传递,压力测量就会产生误差。因此有必要采用适合过程流体(气体液体、蒸气)的配管方法。配装导压管与变送器时,请注意以下几点。

5.1.1 导压管与变送器的连接

(1) 确认变送器的高低压侧(图 5.1.1)

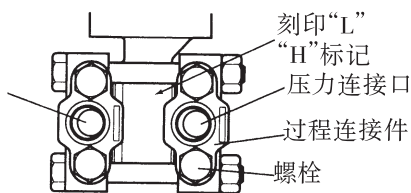


图 5.1.1 膜盒组件标版牌

膜盒上将刻印“H”、“L”标记,区分高低压侧。引压管接在“H”侧。

(2) 过程接头安装螺钉的紧固

安装过程接头的螺钉,在连接好导压管后,均应紧固。

(3) 导压管接口的防尘罩拆装

变送器的导压管接口上装有防尘用的塑料罩,配管前请拆下。

(拆除时注意不要损伤螺纹部,不能用螺丝刀或其它工具强行拆下)

5.1.2 导压管的配装方法

(1) 引压阀角度(图 5.1.2)

过程管道内的残液,煤气,或沉淀物等流入导压管内,是测量压力时产生误差的主要原因。要排除这些影响,必需按图 5.1.2 的角度安装引压阀。



■过程流体是气体时,垂直向上或垂直方向的上方 45°之内。

■过程流体是液体时,水平方向或水平方向的下方 45°之内。

■过程流体是蒸气时,水平方向或水平方向的上方 45°之内。

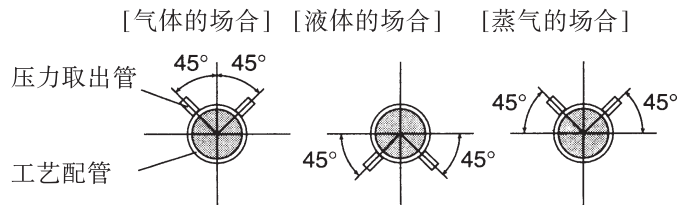


图 5.1.2 过程压力的引入角度(水平配管)

(2) 引压阀和变送器的位置

必须定期排除导压管内的残液,残气。这项工作会暂时给测量压力带来影响。因此,最好在配管时就做到使残液和残气能自动回流到管道里面去。

■过程流体是气体,原则上变送器的位置高于引压阀。

■过程流体是流体或蒸气,原则上变送器的位置低于引压阀。

(3) 导压管的倾斜

导压管只能上斜或下斜,水平部分至少应设 1/10 的倾斜,使残留液体和气体不滞留在管内。

(4) 防冷冻措施

如变送器及导压管内的过程流体可能发生冻结,请用暖气套管或用暖气保温。



导压管的配装完毕后,为了不使过程配管的残液,残气或灰尘进入导压管,请关闭引压阀(截止阀)和装在变送器附近的截止阀及导压管的排气阀。

5.2 导压管的配管示例

图 5.2 所示过程流体是气体、液体及蒸气时的典型导压管配装示例。实际配装时,请注意过程流体的性质(腐蚀性,毒性,可燃性等)、过程配管的配管的敷设状态、变送器的设置场所等,经分析后,适当加经变更和追加。

参照下面配装示例时,注意以下几点。

- 从正面看,变送器的右侧是高压接口。
- 导压管为垂直配管,其接口方向向上或向下。
- 导压管较长时,应固定在支架上,以防止振动。
- 请选用适合于过程压力和温度的导压管。
- 选择引压阀(主阀)时,应根据接头形式(法兰、螺钉、焊接件)、内部结构(球塞、门状塞)、温度及压力条件正确选用。

液体压力测量 气体压力测量 蒸气压力测量

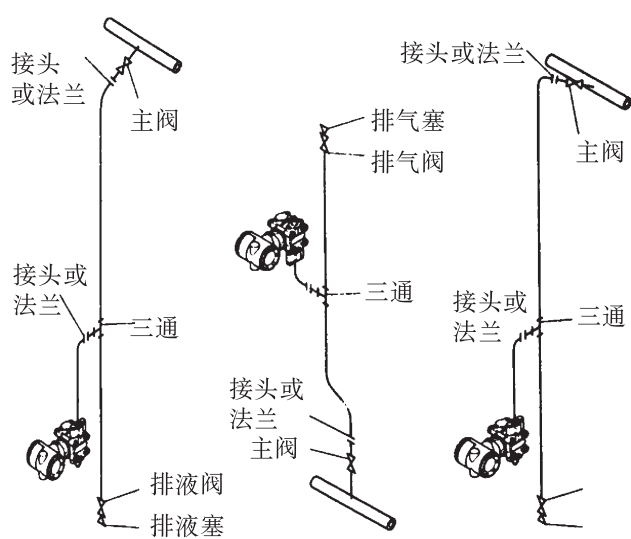


图 5.2 配管示意图

6. 配线

6.1 布线注意事项



- 布线时应避开大容量的变压器、电动机或干扰源。
- 配线时应拆开电源接口的防尘塞。
- 螺纹部应进行防水处理(防水处理时最好使用不硬化的硅树脂系列密封剂)
- 为防止干扰, 信号电缆的电源电缆不得穿入同一根电线保护管。
- 对于防爆型, 为确保防爆性能, 必须按有关规定配线。
- CENELEC 和 SAA 隔爆型变送器的端子盒盖子被一个内六角螺钉(覆盖螺钉)锁住。当用内六角扳手顺时针扭动覆盖螺钉, 螺钉退开, 盖子解锁, 此时可用手打开盖子。细节, 请阅“拆装和组装”一节。

6.2 电缆线选定

- ① 电缆线请使用 600V 规格 PVC 绝缘电缆线 (JISC07) 或与之规格相当的绳状电线或电缆。
- ② 易受干扰影响的场所请使用屏蔽电线。
- ③ 环境温度较高或较低的场所, 配线时请使用性能相应的电线或电缆。
- ④ 在有害气体、液体或有油和溶剂存在的环境中, 请使用耐火耐油绝缘材料的电线或电缆。
- ⑤ 电线端子, 推荐使用带绝缘套管的压接端子(配用 4mm 螺钉)

6.3 外部接线盒连接

6.3.1 电源连接

电源线接在“SUPPLY”的+、-端子上。

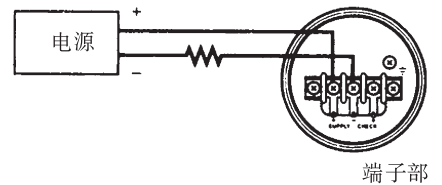


图 6.3.1 电源连接

6.3.2 外接指示计连接

外接指示计连线接到“CHECK”的+、-端子上

(注)请使用内阻 10Ω 以下的外接指示计。

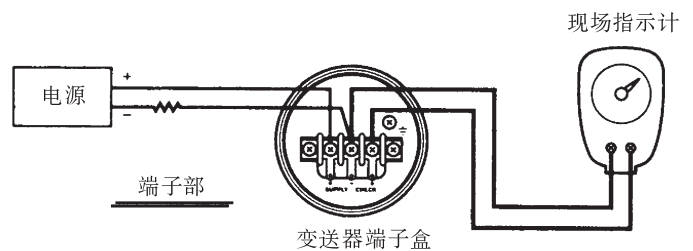


图 6.3.2 外接指示计连接

6.3.3 BT200 智能终端连接

BT200 接在“SUPPLY”的+、-端子上(使用针钩)

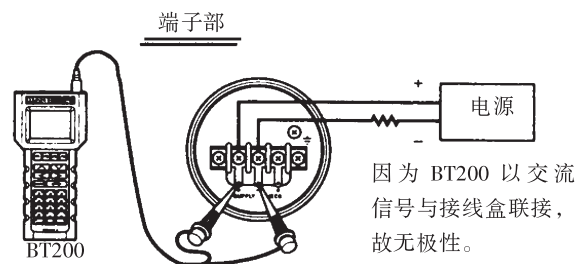


图 6.3.3 BT200 的连接

6.3.4 校验仪表的连接

- 校验仪表连接到“CHECK”的+、-端子上。从“CHECK”的+、-端子可输出4~20mADC的电流信号。

注意：请使用内阻小于10欧的校验仪表。

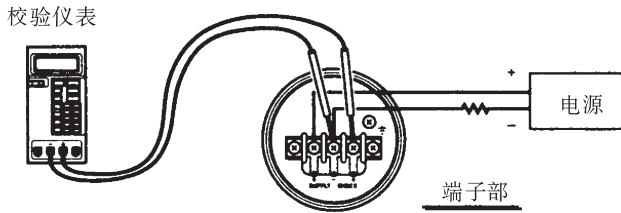


图6.3.4 校验仪表连接

6.4 配线

6.4.1 回路结构

因为DPharp EJA是两线制传输仪表，故信号线就是电源线。

直流电源是变送器必备的，变送器和配电器的连接如下图所示。

电源电压和负载的关系参见6.6节。对通讯线的要求，参见8.1.2项。

(1) 普通型和隔爆型

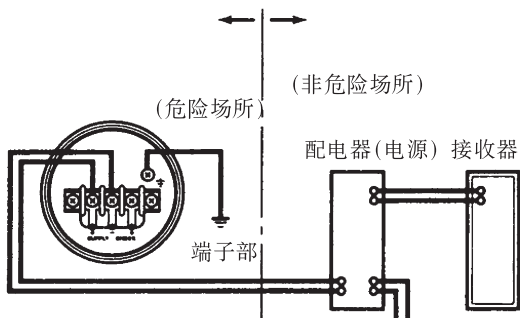


图6.4.1a 变送器与配电器的连接

(2) 本安型

本安型变送器必须与安全栅连用。

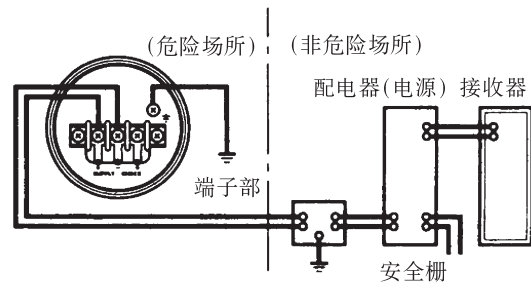


图6.4.1b 变送器与配电器的连接

6.4.2 配线

(1) 普通型和本安型

使用金属导线管或者防水套管。

(适用于电气装置的防水密封套管, JIS F8801)

- * 在接线盒配线口和金属软管接头的螺纹部涂上不硬化的密封剂，用以防水。

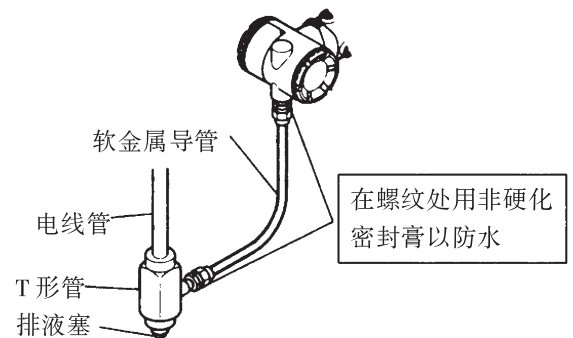


图6.4.2a 配线用金属软管

(2) 隔爆型

进行使用了隔爆密封接头的电缆配线，或隔爆金属管配线。

使用了隔爆密封接头的电缆配线(见图6.4.2b)。请使用由横河川仪公司认可的隔爆密封接头。

在接线盒配线口和防爆密封接头的螺纹部涂上不硬化的密封剂，用以防水。

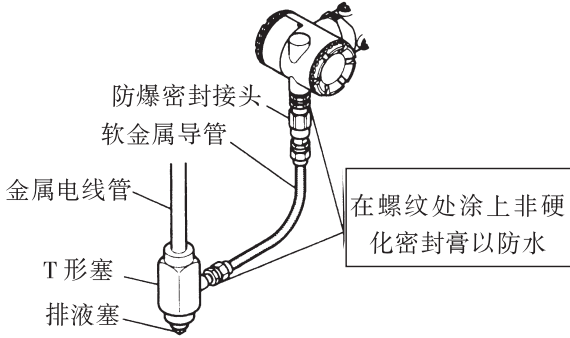


图 6.4.2b 配线用隔爆密封接头

隔爆金属导线管配线

- 密封配件必须安装在接线盒配线口处，以便密封。
- 在接线盒配线口、金属软管和密封配件的螺纹部涂上不硬化的密封剂，以便防水。

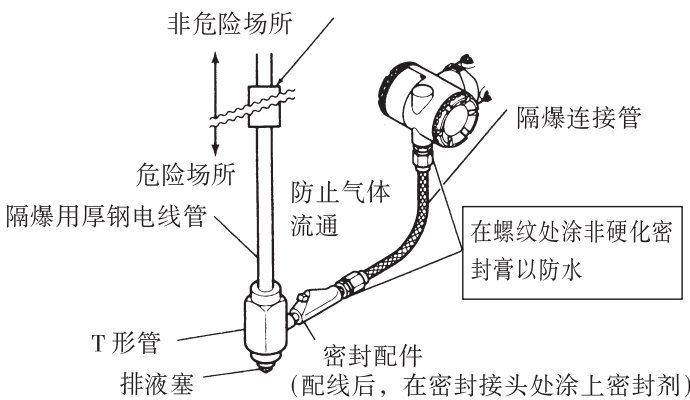


图 6.4.2c 使用隔爆金属导线管配线

6.5 接地

接线盒内外各有一个接地端子，可任选其一。

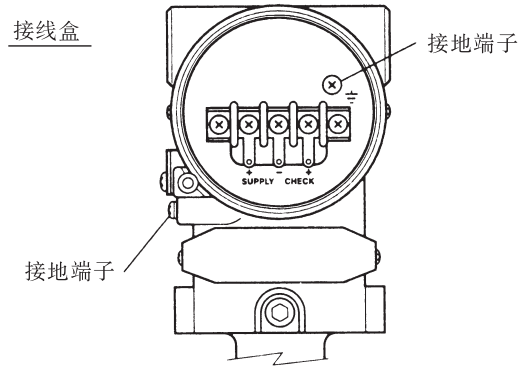


图 6.5 接地端子

6.6 电源电压与负载电阻

回路中，外接负载电阻应保证在下图所示范围内。

(注)如是本安型，外接负载电阻包括安全栅电阻。

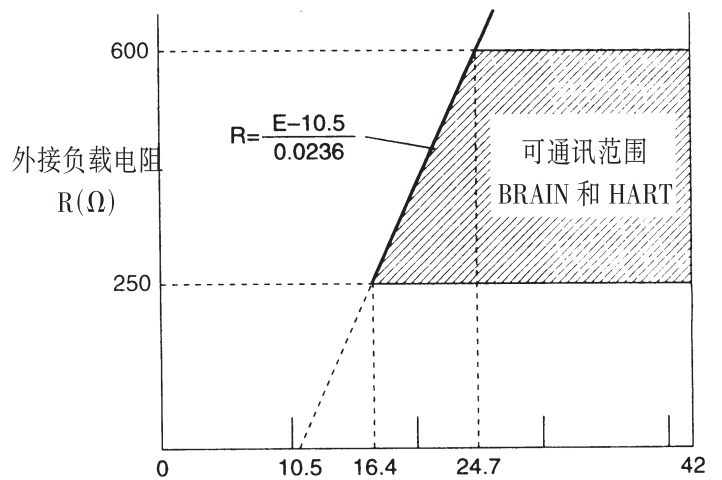


图 6.6 电源电压与外接负载电阻之间关系

7 操作

7.1 启动准备

EJA310A 型、EJA430A 型，及 EJA440A 压力变送器，用于测量液体、气体、蒸气流量，液位及压力。本节讲述了 EJA430A 的操作方法。如图 7.1 所示测量流体流量（垂直导压管配置，高压连接：右侧）



注意
确认引压阀，排污阀及截止阀已经关闭。

- ①按下述步骤，将过程压力引入引压管和变送器
 - a. 打开引压阀(主阀)，将过程流体引入引压管。
 - b. 缓慢打开截止阀，将过程液体引入测压部。
 - c. 确认导压管、变送器及其它部件无泄漏。

测压部分的排气

图 7.1 示例的导管能自排气体，无须进行排气操作。如导管不能自排，参见 7.5 节“测压部排液/气”。

- ②接通电源，连接 BT200。打开接线盒盖子，将 BT200 与“SUPPLY”的 +、- 极相连。
- ③用 BT200 确认变送器是否处于正常状态。检查参数值，确认有无必要改变其设定值。

BT200 操作方法见第 8 章。如变送器带内藏指示计，也可用于检查变送器的工作状态。

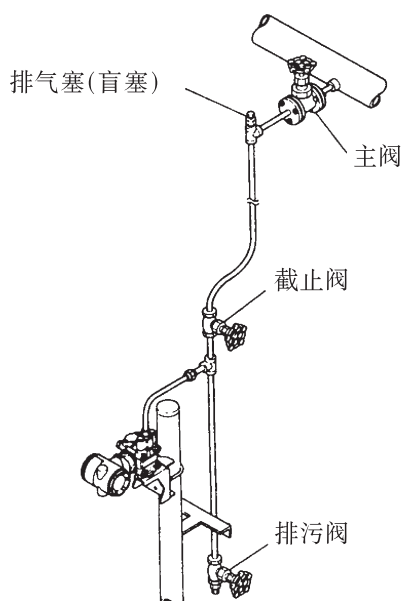


图 7.1 流体压力测量

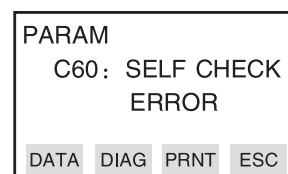
■确认变送器处于正常运作

使用 BT200 检查

- * 如线路发生故障，显示屏显示“Communication error”。
- * 如变送器发生故障，显示屏显示“SELF CHECK ERROR”



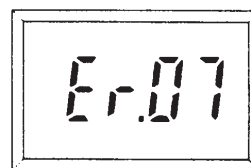
通讯故障
(线路出错)



诊故障
(变送器出错)

使用内藏指示计检查

- * 如线路发生故障，无显示。
- * 如变送器发生故障，根据故障性质显示错误代码。



自诊断故障
(变送器出错)



注意
如内藏指示计或 BT200 显示故障信息，参见 8.5.2 项“错误与纠正”。

■检查和修改变送器参数设置

以下参数是运转过程所需基本参数，本变送器在出厂时已预置了这些参数。

如需查看或修改参数值，参见 8.3.3 项

- * 测量范围 参见 8.3.3(2)款(测量范围上限、下限和单位)
- * 输出方向 参见 8.3.3(7)款(正向/逆向输出)

7.2 零点调整

完成操作准备后，进行零点调整

重要

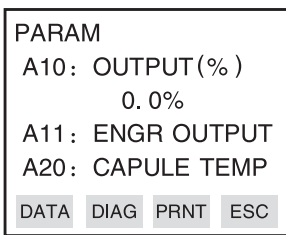
调零后，不能立即断电。如调零后 30 秒内断电，零点将恢复到原值。

本变送器的零点调整可选用以下两种方法之一。

一是变送器壳体上的调零螺钉；另一种是用 BT200 进行调整输出信号的确认。可使 BT200 显示参数(A10: OUTPUT%)。

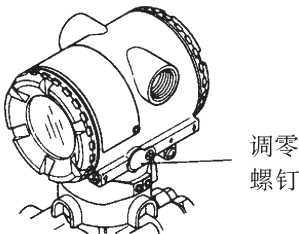
完成启动准备工作后，进行零点调整。

· BT200



输出信号(%)显示

· 调零螺钉



参数检查完毕，即可着手于调零操作，进行调零操作时，过程压力值不必非得设定为测量范围下限(%)，此时可将变送器输出信号调态到高精度，压力测定仪的实测值一致。

7.2.1 当过程压力可设定为量程下限 0% 用表压变送器测量压力，(0kPa 大气压)调当前进行如下操作

- 关闭引压阀(主阀)
- 松开排气塞
- 此时开始调零
- 拧紧排气塞，然后慢慢打开引压阀(主阀)

■ 变送器外调零螺钉

调节变送器外调零螺钉前，须确认以下几点。

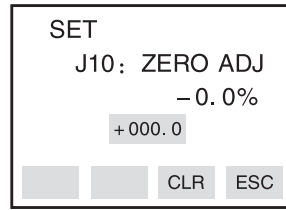
* 参数项“J20:EXT ZERO ADJ”显示“ENABLE”。参数设置方法参见 8.3.3(11)系。

* 用一字螺丝刀调节调零螺钉。顺时针调节输出增大，逆时针调节输出减小。调零数值精度可达到量程的 0.01%。调零点变化大小由调节速度决定。因此，精调时应慢，粗调可加快。

■ 使用 BT200

通过 BT200 上的单键操作也可调零。检索“J10;ZERO ADJ”参数项，按 ENTER 键两次。此时零点

自动调至 0% 信号输出(4mA DC)。确认所显示的参数值为“0.0%”，则按下 ENTER 键。BT200 操作参见 8.3.3(11)条。



选择 J10 参数项
按 **ENTER** 键两次
输出显示 0% (4mA DC)

7.2.2 当过程压力不能设定为测量量程的下限(0%)时

将数字式压力计或玻璃柱得到的实测值，转换为百分比%

[例]:测量范围 50—250kPa 实测值:130kPa

$$\text{实际测量值} = \frac{130 - 50}{250 - 50} \times 100\% = 40\%$$

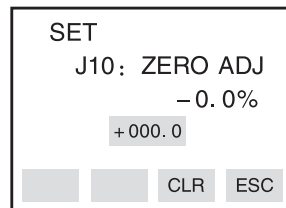
■ 用变送器外调零旋钮

旋转调零旋钮使输出信号与实测值对应。

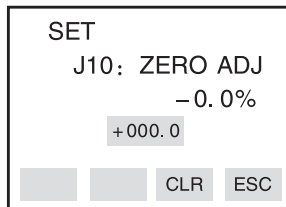
■ 用 BT200 调整

选择参数“J10:ZERO ADJ”

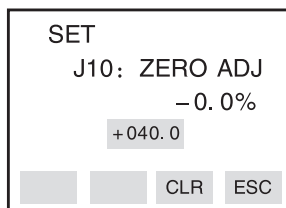
改变显示参数的设置点(%)到实测值(%),按 ENTER 两次,详细操作见 8.3.3(11)项



选择 J10 参数项
按 **ENTER** 键两次
输出显示 0% (4mA DC)



选择 J10 时显示



改变设置为实际测量值(40.0%)按两次 **ENTER** 键，则 40% 对应输出为 10.4mA.

7.3 启动

调零后，按以下步骤启动

a. 检查运行状况

由于过程压力周期性变化，可能引起输出信号大幅度波动(振荡)。此时，可用 BT200 衰减输出信号的振荡。外接指示计或内藏指示计也可检查振荡。设置阻尼时间常数，参见 8.3.3(3)款“阻尼时间常数设定”

b. 检查完毕后，执行下列步骤

重要

- 把 BT200 从接线盒拆下，拧紧所有终端螺钉。
- 拧紧接线盒和放大器罩盖，将罩盖锁紧内六角螺钉顺时针拧到底。
- CENELEC 和 SAA 隔爆型变送器的两端盖子需要加锁。在每个盖子边缘的内六角螺钉(隐形螺钉)用于锁定,当用内六角扳手反时针转动该隐形螺钉,螺钉伸出来从而锁紧盖子,锁定后,不能用手将盖子打开(参见 9-3)。
- 恢复调整螺钉盖子的位置并紧固其安装固定螺钉。

7.4 停机

按下列步骤停止变送器工作

- ①切断电源。
- ②关闭截止阀。
- ③关闭引压阀。

注意

- 变送器长时间停止工作，应清除导压管和测压部内的过程流体。

7.5 变送器受压部的排液和排气

由于变送器设计上垂直配管连接具有自带排液和排气功能。

如果正确配置自排液和自排气的引压管就不需额外的排液和排气；

测压部分滞留物(或气体)，会给测压带来误差。如导压管安装后不能自排，则松开排液/气螺钉，完全排空滞留液体(气体)。

由于排液/气会影响压力测量，在测试回路工作时不能进行上述操作。

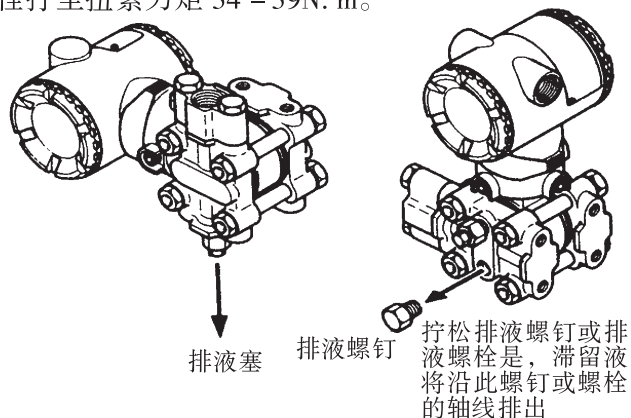
警告

如果滞留液体(或气体)有毒有害，应采取适当措施，避免身体接触或吸入蒸气。

7.5.1 排液

- 慢慢拧开排液螺钉或排液螺栓。排除测压部内滞留液体(如图 7.5.1)。
- 滞留液体完全排出后，拧上排液螺钉或排液螺栓。

c, 排液螺钉拧至扭紧力矩 10N·m, 排液螺栓拧至扭紧力矩 34-39N·m。



7.5.1 变送器的排液

7.5.2 排气

- 缓慢拧开排气螺钉，排除测压部内气体(见图 7.5.2)。
- 测压部内气体排空后，拧上排气螺钉。
- 排气螺钉拧至扭力矩 10N·m

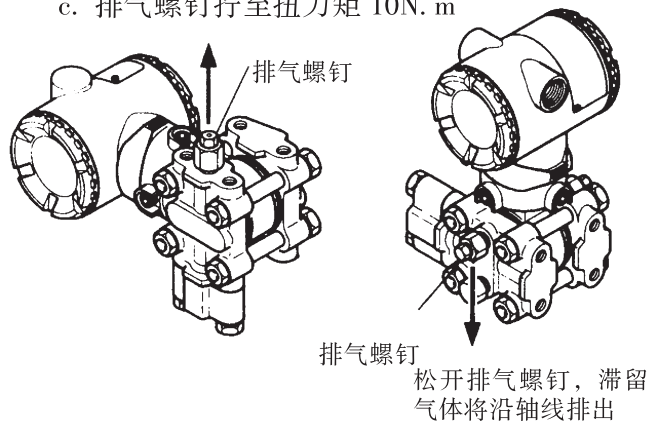


图 7.5.2 变送器的排气

7.6 测量范围设置(使用测量范围设置钮)

现场压力进入变送器后，将测量范围设置钮接通内藏指示计，用户可通过外调零螺钉改变测量范围的上、下限值(HRV 和 LRV)而不使用智能终端 BT200。但要修改内藏指示计的设置(测量范围和工程单位)仍须用智能终端 BT200。

按下列步骤改变上、下限值设定。

示例:将测量范围改变成 0—3MPa

- ①按图 9.3.1 所示将变送器及测试仪表连接好,并至少预热 5 分钟。
- ②按动测量范围设置钮,内藏指示计显示“LSET”。
- ③在高压测加 0kPa 压力(大气压)(注 1)

④调节外部调零螺钉(减少或增加输出)。

内藏指示计显示输出信号(%方式)(注2)。

⑤调节外部调零螺钉直至输出信号为0%
(1VDC)下限设置完毕

⑥按动测量范围设置钮,内藏指示计显示“HSET”。

⑦在高压侧加3MPa压力(注1)。

⑧调节外调零螺钉(减少或增大输出)。

内藏指示计显示输出信号(%方式)(注2)。

⑨调节外调零螺钉,直至输出信号为100%(5VDC)。
上限值设置完毕。

⑩按动测量范围设置钮。

变送器回到正常状态,其测量范围为0-3MPa。

注1:测压部内的压力稳定后,才能进行以后的操作。

注2:如所加压力使输出值超过原上、下限值,内藏指示计将显示错误代码“Er. 07”(此时输出信号百分数及“Er. 07”字样每两秒闪烁一次)。出现该信息时可不必理会,继续后面操作。如出现其它错误信息时,则参考8.5.2项“错误与纠正”。

重要

- 完成上、下限设置后,不能立即断电。如设置完后30秒内断电,则设置会回到原设定值。
- 通过改变下限值可自动设置上限值。
上限值 = 原上限值 + (新下限值 - 原下限值)。
- 设置测量范围时,如不按动测量范围设置钮或外调零螺钉,变送器会自动恢复正常状态。



图 7.6 测量范围设置开关

8 智能终端 BT200 的操作

DPharp 具有智能通讯功能，其测量范围、位号 (Tag No.) 的设置，自诊监控和零点调整均能在 BT200 智能终端 (以下简称手操器) 或中央控制台以遥控方式进行操纵。这一节讲述在 BT200 上设置和改变参数的操作规程。关于 BT200 详情，参阅 IM1COA10-CY，“BT200 使用说明书”。

8.1 BT200 操作注意事项

8.1.1 BT200 的连接

变送器与 BT200 的连接，既可在变送器接线盒里用 BT200 挂钩连接，也可通过中继端子板传输线连接。

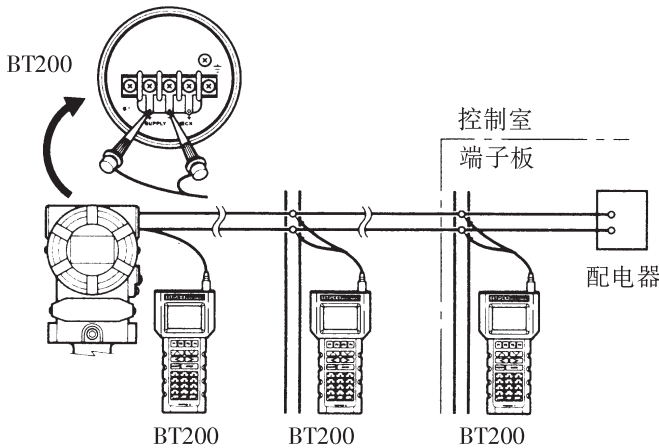
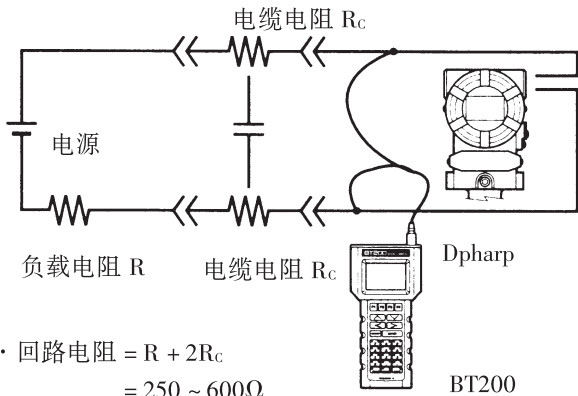


图 8.1.1 BT200 的连接

8.1.2 通讯线路状况

回路电阻 = $R + 2R_c = 250 \sim 600\Omega$

回路电容 = $0.22\mu F$ (最大值)



· 回路电阻 = $R + 2R_c = 250 \sim 600\Omega$

· 回路电容 = $0.22\mu F$ 最大值

图 8.1.2 通讯线路状况

8.2 BT200 的操作方法

8.2.1 键面排列

图 8.2.1 所示 BT200 键盘上的操作键排列。

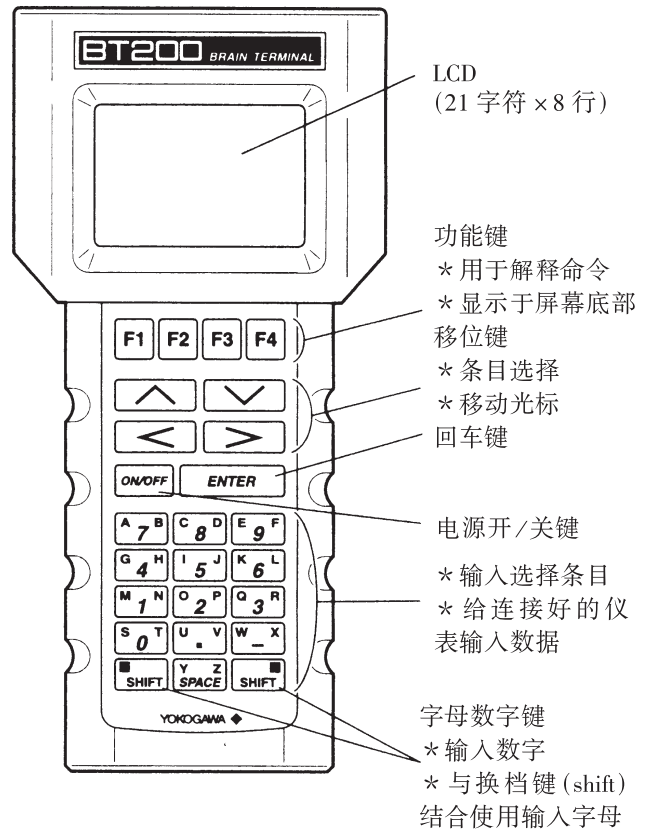


图 8.2.1a BT200 按键布置

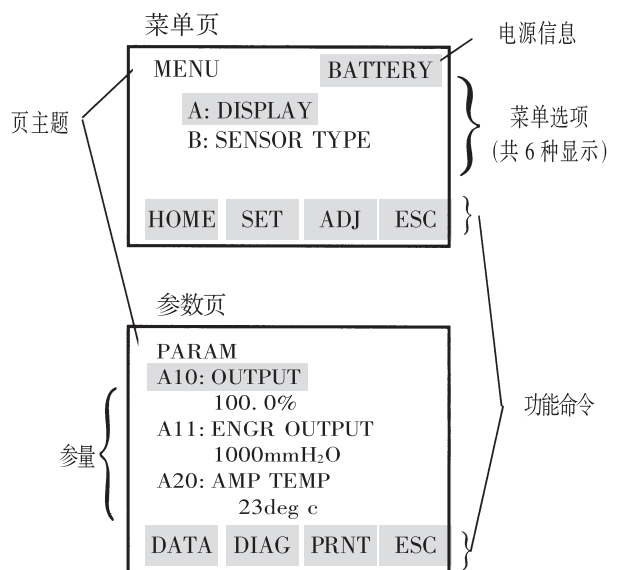
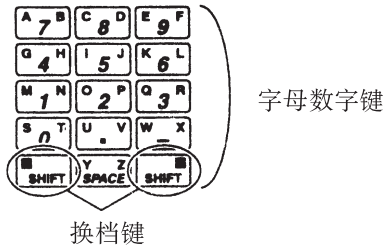


图 8.2.1 BT200 屏面组件

8.2.2 操作键的功能

(1) 数字/字母键和 [SHIFT] 键

利用数字/字母键直接输入数字，结合 [SHIFT] 键可以输入字母。



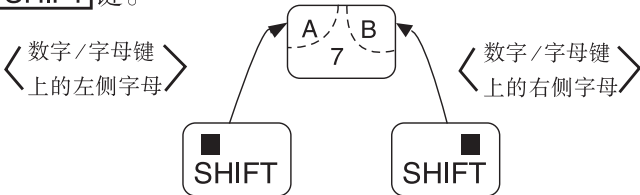
a. 输入数字、符号和空格

直接按数字/字母键

输入	按键顺序			
-4	[W X] _	[G H] 4		
0.3	[S T] 0	[U V] .	[O R] 3	
1┐-9	[M N] 1	[Y Z] SPACE	[W X] _	[E F] 9

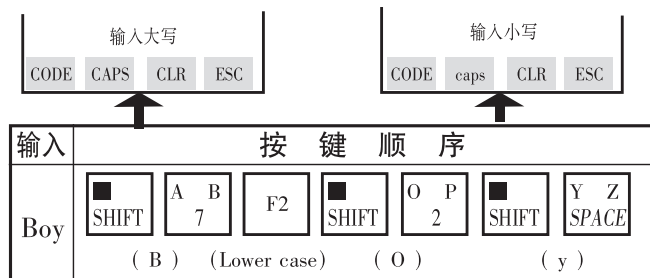
b 输入字母(A-Z)

先按下 [SHIFT] 键，再同时按数字/字母键，则输入数字/字母键上与 [SHIFT] 键边侧位置相对应的字母。注意在按数字/字母键前必须先按下 [SHIFT] 键。



输入	按键操作			
W	[SHIFT]	[W X] _		
IC	[SHIFT]	[I J] 5	[SHIFT]	[C D] 8
J. B	[SHIFT]	[I J] 5	[U V] .	[A B] 7

* 用功能键 [F2] [CAPS] 选择字母大小定。每按一次 F2 键，大小写字形作一次更换并锁定。



* 使用功能键 [F1] 输入符号。

每按一下 [F1] [CODE] 键，以下符号将逐个有光标位置顺次出现。

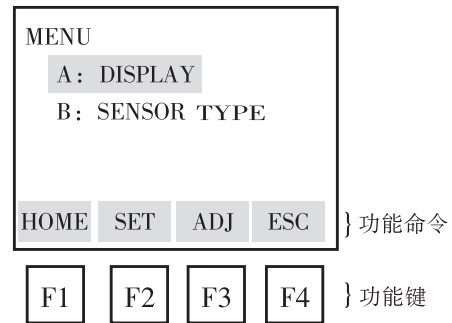
1。-, + *) (' & % \$ # " !

这些符号后面输入字母，要先按 [>] 移动光标。

输入	按键操作						
Boy	[F2]	[SHIFT]	[K L] 6	[F1]	[>]	[SHIFT]	[M N] 1
	(Lower case)	(I)		(I)		(I)	

(2) 功能键

功能键的含义与屏幕上显示的功能命令相对应。

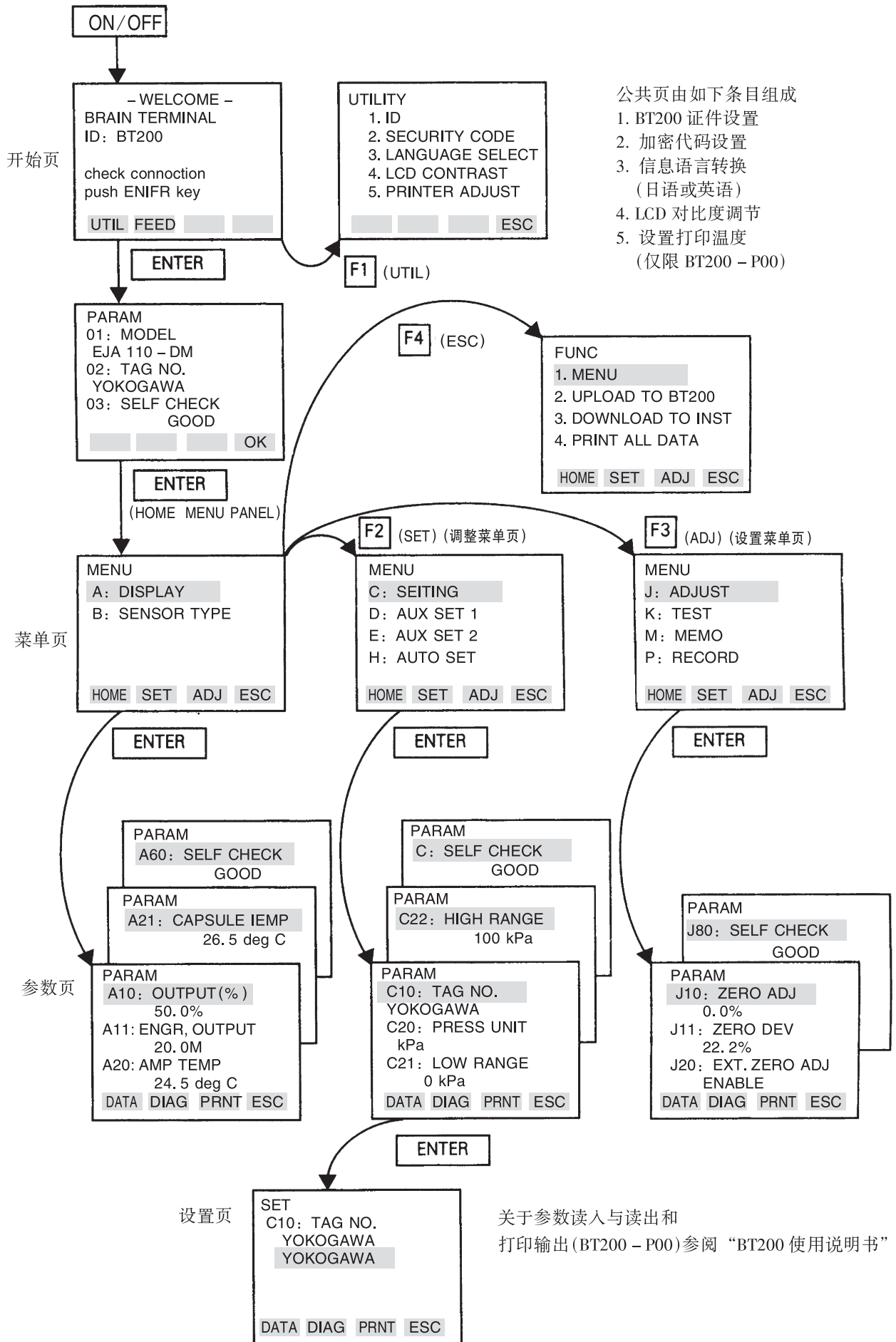


功能命令表

命令	功能
ADJ	显示 ADJ(调整)菜单
CAPS/caps	大小写选择
CODE	选择符号
CLR	清除输入数据或删除所有数据
DATA	更新参数数据
DEL	删除一个字符
DIAG	调用自检页
ESC	返回上一页
HOME	显示菜单页
NO	放弃设置，返回上一显示
OK	继续显示下一页
PARM	进入参数号设置模式
SET	显示 SET(设置)菜单
SLOT	返回监视页
UTIL	调用公共页
※ COPY	屏幕打印
※ FEED	纸张进给
※ LIST	在菜单上列出所有参数
※ PON/POFF	变更数据打印模式设置开关
※ PRNT	切换到打印模式
※ GO	启动打印
※ STOP	停止打印

注有※参数仅适用于配有打印机构的 BT200 - P00

8.2.3 用操作键调示菜单



8.3 BT200 的参数设置

8.3.1 参数总表

适用仪表:

F: 差压变送器·····EJA110A, EJA120A, EJA130A

P: 压力变送器·····EJA310A, EJA430A, EJA440A, EJA510A, EJA530A

L: 液位变送器·····EJA210A, EJA220A

编号	项 目	说 明	可否 重写	备 注	出 厂 设 置	适用范围		
						F	P	L
01	MODEL	型号+膜盒型号				○	○	○
02	TAG NO.	位号		16 个字母(大字), 数字		○	○	○
03	SELF CHECK	自诊断结果		正常/故障		○	○	○
A	DISPLAY	测量数据显示		菜单式		○	○	○
A10	OUTPUT(%)	输出(%)		- 5%~110% * 3		○	○	○
A11	ENGR OUTPUT	工作单位输出		- 19999~19999		○	○	○
A20	AMP TEMP	放大器温度		D30 项所列单位		○	○	○
A21	CAPSULE TEMP	膜盒温度		D30 项所列单位		○	○	○
A30	STATIC PRESS	静压		D31 项所列单位 * 1		○	-	○
A40	INPUT	工程单位输入		- 32000~32000		○	○	○
A60	SELF CHECK	自诊信息		正常/故障 膜盒型号错误 放大组件出错 超测量范围 静压超出 * 1 超温(膜盒) 超温(放大器) 输出超界 显示超界 下限越界 上限越界 量程越界 零点调最大		○	○	○
B	SENSOR TYPE	传感器型号	-	菜单名		○	○	○
B10	MODEL	型号+量程	-	16 个字母(大写)数字		○	○	○
B11	STYLE NO.	版本	-			○	○	○
B20	LRL	测量范围下极限值	-	- 32000~32000		○	○	○
B21	URL	测量范围上极限值	-	- 32000~32000		○	○	○
B30	MIN SPAN	最小量程	-	- 32000~32000		○	○	○
B40	MAX STAT. P	最大静压 * 4	-			○	-	○
B60	SELF CHECK	自诊信息		同 A60		○	○	○
C	SETTING	数据设置		菜单名		○	○	○
C10	TAG. NO	位号	○	16 字母数字		○	○	○
C20	PRESS UNIT	测量范围单位	○	任选: mmH ₂ O, mmAq, mmWG, mmHg, Torr, kPa, MPa, mbar, bar, gf/cm ² , kgf/cm ² , inH ₂ O, inHg, ftH ₂ O, Psi, atm, Pa, hPa	按订货要求设置	○	○	○
C21	LOW RANGE	实际测量范围下限值	○	- 32000~32000 (在测量范围内)	按订货要求设置	○	○	○
C22	HIGH RANGE	实际测量范围上限值	○	- 32000~32000 (在测量范围内) * 2	按订货要求设置	○	○	○
C30	AMP DAMPING	阻尼时间常数	○	任选: 0.2, 0.5, 1.0, 0.2, 0.4, 0, 8.0, 16.0, 32.0, 64.0 秒	2 秒	○	○	○
C40	OUTPUT MODE	输出及内藏指示计 显示方式	○	输出: 比例, 显示: 比例 输出: 比例, 显示: 平方根 输出: 平方根, 显示: 平方根	无要求时: 输出: 比例, 显示: 比例	○	-	-
C60	SELE CHECK	自诊信息	-	同 A60		○	○	○
D	AUX SET1	辅助设置 1	-	菜单名		○	○	○

编号	项 目	说 明	显示	备 注	出 厂 设 置	适用范围		
						F	P	L
D10	LOW CUT	低截止	○	0.0-20.0%	10%	○	○	○
D11	LOW CUTMODE	低截止模式	○	线性/归零	线性	○	○	○
D20	DISP SELECT	内藏指示计显示选择	○	常态%/用户设置 USER(用户)&/INP-PRES (输入压力) PRES(压力)&%	按订货要求设置	○	○	○
D21	DISP UNIT	工程单位显示设置	○	8个大写字母		○	○	○
D22	DISP LRV	设置工程显示范围下限	○	-19999-19999	按订货要求设置	○	○	○
D23	DISP HRV	设置工程显示范围上限	○	-19999-19999	按订货要求设置	○	○	○
D30	TEMP UNIT	温度单位显示设置	○	℃/°F	℃	○	○	○
D31	STAT. P. UNIT	静压单位显示设置	○	任选 mmHg, mmAq, mmWG, mmHg Torr, kPa, MPa, mbar, bar, gf/cm ² , kgt/cm ² , inH ₂ O, inHg, ftH ₂ O, PSI, atm, Pa, hPa	无要求时: MPa	○	○	○
D40	REV OUTPUT	输出方向	○	正向/逆向	正向	○	○	○
D45	H/L SWAP	引压方向	○	正向/逆向	正向	○	○	○
D52	BURN OUT	CPU 异常时, 输出状态	○	高/低 -5 到 110% * 3	高	○	○	○
D53	ERROR OUT	硬件异常时, 输出状态	○	保持/高/低 -5 到 110% * 3	高	○	○	○
D60	SELF CHECK	自诊信息	○	同 A60		○	○	○
E	AUX SET2	辅助设置	-	菜单名		○	○	○
E30	BIDIRE MODE	双向流体测量	○	关/开	关	○	○	○
E60	SELF CHECK	自诊信息	○	同 A60		○	○	○
H	AUTO SET	自动设置	-	菜单名		○	○	○
H10	AUTO LRV	自动设置测量范围下限制	○	-32000-32000		○	○	○
H11	AUTO HRV	自动设置测量范围上限制	○	-32000-32000		○	○	○
H60	SELF CHECK	自诊信息		A60				
J	ADJUST	调校调零	-	菜单名	显示同 C21	○	○	○
J10	ZERO ADJ	自动调零	○	-5-110.0% * 3	显示同 C22	○	○	○
J11	ZERO DEV	手动调零	○			○	○	○
J20	EXT ZERO ADJ	外部调零许可	○	允许/禁止		○	○	○
J60	SELF CHECK	自诊信息	○	同 A60		○	○	○
K	TEST	测试	-	菜单名		○	○	○
K10	OUTPUT X%	%输出测试	○	-5-110.0% * 3		○	○	○
K60	SELF CHECK	自诊信息	○	测试时, 显示“ACTIVE” 同 A60		○	○	○
M	MEM0	储存	-	菜单名		○	○	○
M10	MEM01	储存区	○	8个大写字母		○	○	○
M20	MEM02	用户区	○	8个大写字母		○	○	○
M30	MEM03	用户区	○	8个大写字母		○	○	○
M40	MEM04	用户区	○	8个大写字母		○	○	○
M50	MEM05	用户区	○	8个大写字母		○	○	○
M60	SELF CHECK	自诊信息	-	同 A60		○	○	○
P	RECORD	出错记录	○	菜单名		○	○	○
P10	ERROR REC1	最近一次出错记录	○	错误显示		○	○	○
P11	ERROR REC2	最近二次出错记录	○	错误显示		○	○	○
P12	ERROR REC3	最近三次出错记录	○	错误显示		○	○	○
P13	ERROR REC4	最近四次出错记录	○	错误显示		○	○	○
P60	SELF CHECK	自诊信息	○	同 A60		○	○	○

* 1. EJA120A 不能检测静压, 此处显示值为 OMPa, 但不是测量值

* 2. 附加代码为/F1 时, 此处值为 0.1

* 3. 附加代码为/F1 时, -5 值变为 -2.5

* 4. 仪表最大工作压力在主铭牌上标明, B40 是膜盒最大工作压力。

8.3.3 参数设置

在需要时，设置或改变参数值。完成后，记住用“DIAG”键进行确认，60:SELF CHEK 自检结果显示“Good”。

(1)位号设置(C10: TAG NO)

在仪表出厂之前，TAG NO. 在已按订货要求设置。用如下方法可以改变位号。

最多可允许输入 16 个数字/字母作为位号

* 例：Tag NO. 设置为 FIC - 1a

[不通电时]

操作按键 **说明**

ON/OFF 按 ON/OFF 键打开 BT200。

—WELCOME—
BRAIN TERMINAL
ID: BT200
check connection
push ENTER key

UTIL FEED

ENTER 将 Dpharp 和 BT200 用通讯电缆连接，按 ENTER 键。

PARAM
01: MODEL
EJA110 - DM
02: TAG NO.
YOKOGAWA
03: SELF CHECK
GOOD

OK

F4 (ok) 显示被连接的 Dpharp 的型号和 TAG NO 以及自检信息，确认后按 F4 键。

MENU
A: DISPLAY
B: SENSOR TYPE

HOME SET ADJ ESC

F2 (SET) 按 F2 键显示设置菜单页。

MENU
C: SETTING
D: AUX SET 1
E: AUX SET 2
H: AUTO SET

HOME SET ADJ ESC

ENTER 选择 C: 设置，按 ENTER 键。

PARAM
C10: TAG NO.
YOKOGAWA
C20: PRESS UNIT
kpa
C21: LOW RANGE
0 kPa

DATA DIAG PRNT ESC

ENTER 选择 C10: TAG NO. 并按 ENTER 键。

SET
C10: TAG NO.
YOKOGAWA
YOKOGAWA

CODE CAPS CLR ESC

设置新的 TAG NO. (FIC - 1A)

SHIFT	E 9	F	
SHIFT	I 5	J	FOKOGAWA
SHIFT	C 8	D	FIKOGAWA
W X	-		FICOGAWA
M N	1		FIC - GAWA
F2 (caps)	SHIFT	A 7	FIC - 1aWA
Y Z	SPACE	SPACE	FIC - 1a

ENTER 当输入出错时，用 CLR 回移光标，再重新输入。设定 TAG NO. 之后，再按 ENTER 键。

SET
C10: TAG NO.
YOKOGAWA
FIC - 1a

CODE CAPS CLR ESC

SET
C10: TAG NO.
YOKOGAWA
FIC - 1a

PRINTER OFF
F2: PRINTER ON

FEED POFF NO

ENTER 这一项用于核实设置内容。闪动，当所有条目都确定无误后，再按 ENTER 键。(按 F3(NO) 回到设置页)所设参数

SET
C10: TAG NO.
FIC - 1a

FEED NO OK

F4(ok) Dpharp TAP NO. 写入完成。
按 F4 (OK) 回到参数页
按 F4 (ESC) 返回设置页。

PARAM
C10: TAG NO.
FIC - 1a
C20: PRESS UNIT
kpa
C21: LOW RANGE
0 kPa

DATA DIAG PRNT ESC

(2)测量范围设置

①测量单位设置 (C20: PRESS UNIT)

出厂前已按订货要求将单位预置，下面步骤用于改变单位。

●例：将“mmH₂O”换为“MPa”

SET
C20: PRESS UNIT
mmH₂O
<mmWG>
<mmHg>
<Torr>
<MPa>

ESC

用 ▲ 或 ▼ 选择出“MPa”按 ENTER 两次，确定输入

SET
C20: PRESS UNIT
MPa

FEED NO OK

按 F4 键认可

mmH₂O

mmAg

mmWG

mmHg

Torr

kPa

MPa

mbar

bar

gf/cm²

kgf/cm²

inHg

ftH₂O

psi

atm

Pa

hPa

②设置测量范围的上下限值(C21: 下限值, C22: 上限值)

上下限值在仪表出厂之前, 已按订货要求预置。按照下边的步骤改变可设定值。

- 测量时的实际量程由上下限值确定。
在此仪表中, 改变下限值, 上限值将自动改变, 以保持量程恒定。

$$\text{量程} = \text{上限值} - \text{下限值}$$

●例 1: 将当前 0-30kPa 的下限值改设为 0.5kPa

SET
C21: LOW RANGE
0 kPa
+ 0.5
DEL CLR ESC

输入“0.5”
按[ENTER]两次, 确定输入

SET
C21: LOW TANGE
0.5 kPa
FEED NO OK

按[F4]键认可

SET
C20: PRESS UNIT
MPa
C21: LOW RANGE
0.5kPa
C22: HIGH RANGE
30.5kPa
DATA DIAG PRNT ESC

为使量程恒定
上限值将自动改变

- 注: 上限值变化不影响下限值, 因此改变上限值, 量程随之变化。
- 调校范围的上、下限值在 -32000 ~ 32000 内, 多达 5 位数(小数点除外)

- 例 2: 当前设置为 0~30kPa, 将上限值改设为 10kPa

SET
C22: HIGH RANGE
30 kPa
+ 10
DEL CLR ESC

输入“10”
按[ENTER]两次, 确定输入

SET
C22: HIGH RANGE
10 kPa
FEED NO OK

按[F4]键认可

PARAM
C20: PRESS UNIT
kPa
C21: LOW RANGE
0 kPa
C22: HIGH RANGE
10kPa
DATA DIAG PRNT ESC

下限值不变
因此量程改变

(3)阻尼时间常数设置(C30: AMP DAMPING)

仪表出厂前, 阻尼时间常数设定为“2.0 秒”。按下边的步骤改变该时间常数。

●例: 由 2 秒改设为 4 秒。

SET
C30: AMP DAMPING
2.0 sec
< 4.0 sec >
< 8.0 sec >
< 16.0 sec >
ESC

用 [▲] 或 [▼] 选择出
“40sec” 按 [ENTER] 两次, 确定输入

SET
C30: AMP DAMPING
4.0 sec
FEED NO OK

按[F4]键认可

0.1 秒 *
0.2 秒
0.5 秒
1.0 秒
2.0 秒
4.0 秒
8.0 秒
16.0 秒
32.0 秒
64.0 秒

* 只适合附加代码/F1

注: 该阻尼时间常数是放大器部分的阻尼时间常数。变送器总阻尼时间常数是放大器部分和膜盒部分阻尼时间常数之和。

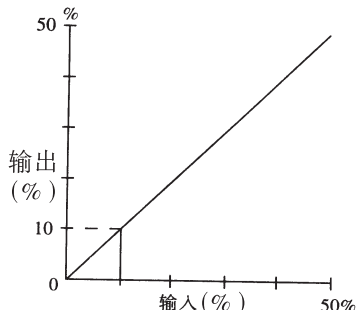
(4)输出信号低截止模式设置(D10: LOW CUT, D11: LOW CUT MODE)

低截止用于零点附近信号输出不稳定。

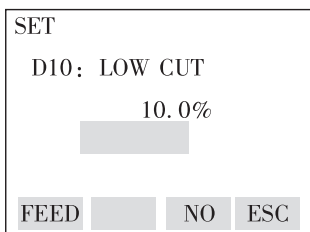
低截止点可在 0-20% 范围内设置(截止点滞后: ±1%)

低截止模式可选择“线性”或“归零”。

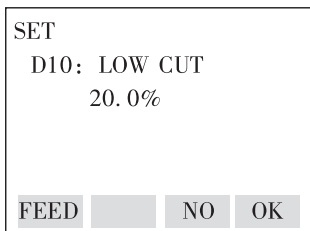
· 在 10% 点“调零”低截止



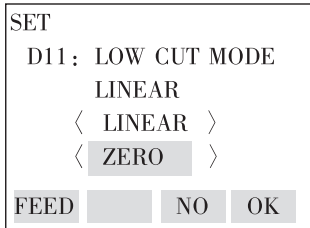
●例: 将低截止范围从 10%, 改为 20%, 低截止模式由“LINEAR”改为“ZERO”



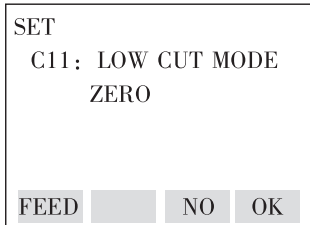
输入“20”
按 **[ENTER]** 键两遍, 确定输入



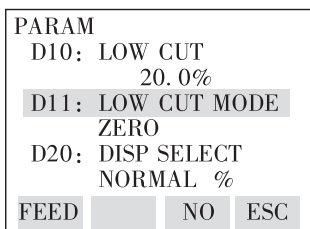
按 **[F4]** 键认可然后
[D11: LOW CUT MODE]
设置页显示



用 **[↑]** 或 **[↓]** 选择出“ZERO”
按 **[ENTER]** 两次, 确定输入



按 **[F4]** 键认可



(5)内藏指示计显示选择与设置

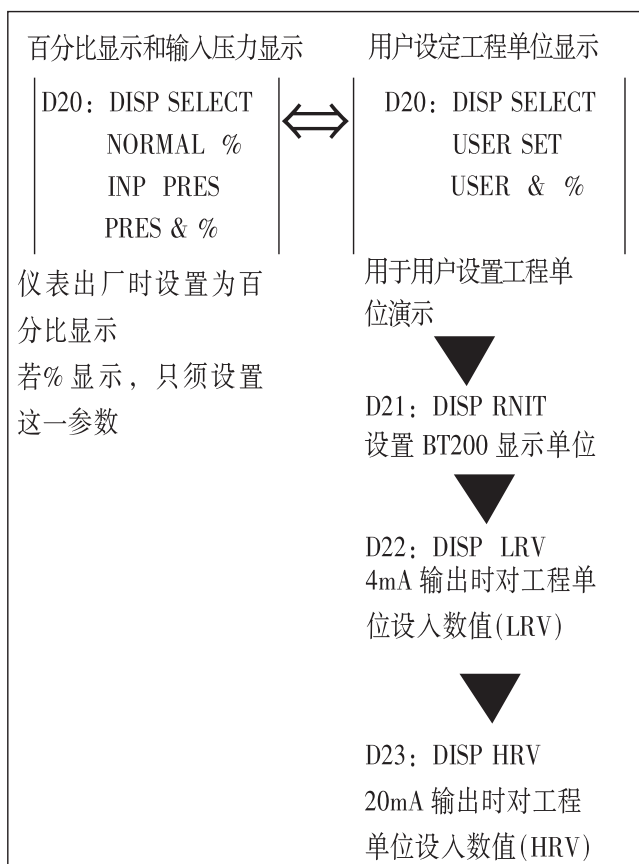
以下 5 种内藏指示计显示可供选择

D20: 显示选择和显示	说明和相关参数项
NORMAL% (百分比) 	显示 -5% ~ 110% 范围取决于测量范围 (C21, C22) A10: OUTPUT (%) 45.6%
USER SET (用户设定) 	显示值取决于工程范围 (C22, D23)。 用工程单位 D21 设置的单位不被显示 A11: ENGR OUTPUT 20.0M
USER&% (用户设定和百分比) 	用户设置与百分比之间每 3 秒交替显示 A10: OUTPUT (%) 45.6% A11: ENGR OUTPUT 20.0M
INP PRES (输入压力) 	显示输入压力 显示限值: -19999~1999 A40: INPUT 456KPa
PRES&% (压力和百分比) 	输入压力和百分比之间每 3 秒交替显示 A10: OUTPUT (%) 45.6% A40: INPUT 456kPa

* 附加代码为“/F1”, 显示范围为 -2.5% ~ 110%

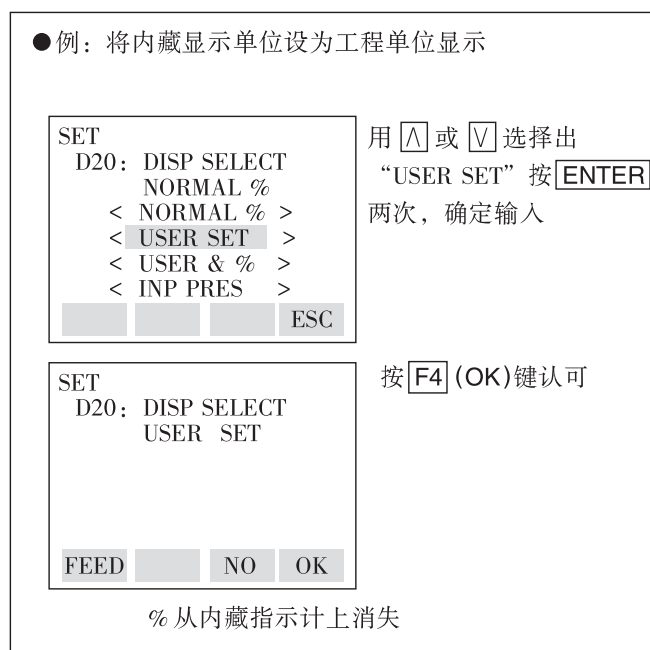
注 1: 调校范围的上、下限值在 -19999~19999 内, 多达 5 位数。(小数点除外)

①到③演示每一种设置方法



a 显示选择 (D20: DISP SELECT)

按照下边给出的操作指导, 改变内藏指示计显示选择。当选定 USER SET 时, 由用户设定, 并显示[A11: ENGR OUTPUT]。



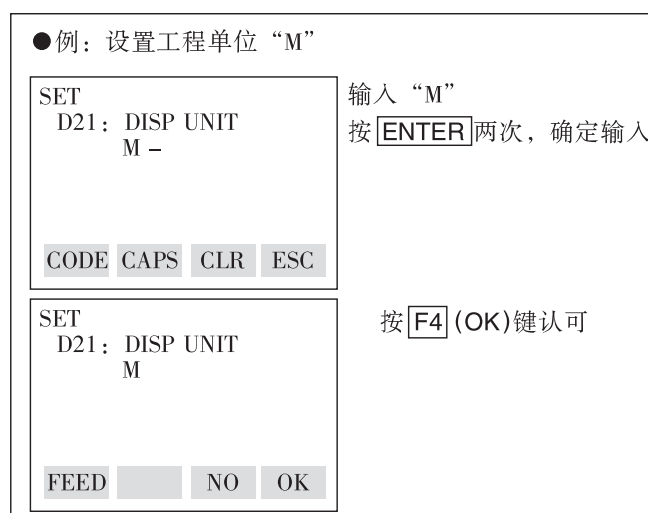
b 设定用户工程单位 (D21: DISP UNIT)

该参数, 允许在 BT200 上输入工程单位。仪表出厂前已按订货要求预置。

按下面的步骤来改变设定。

由于内藏指示计上不显示这些单位, 请粘贴好标签对照。

这一项参数不必设置百分比显示。



c 带工程单位的上下限值设置(D22: DISP LRV, D23: DIS HRV)

这些参数项用于工程单位的上下限值设定。

仪表出厂时, 已按订货要求预置。

按下面的步骤来改变这些设置。

注: 这些参数不必设置百分比显示。

●例: 设置下限值(LRV)为“-50”, 上限值(HRV)为“50”

SET
D22: DISP
0M
- 50

DEL CLR ESC

输入“-50”
按 **ENTER** 键两遍,
确定输入

SET
D23: DISP HRV
100M
+ 50

DEL CLR ESC

输入“50”
按 **ENTER** 键两遍,
确定输入

SET
D23: DISP HRV
50M

FEED NO ESC

按 **F4** 键认可

PARAM
D21: DISP UNIT
M
D22: DISP LRV
- 50M
D23: DISP HRV
50M

DATA DIAG PRNT ESC

(6) 温度单位显示设置

仪表出厂时, 温度单位设为“deg c”, 按下边的步骤改变这种设定。改变显示温度, 则“A20: AMPTEMP(放大器温度)”则和“A21: CAPSULE TEMP 温度(膜盒温度)”也随之改变。

●例: 更改显示温度单位

SET
D30: TEMP UNIT
deg C
< deg C >
< deg F >

ESC

用 **▲** 或 **▼** 选择出“deg F”
按 **ENTER** 两次, 确定输入

(7) 正/反向输出设置(D40: REV OUTPUT)

这一参数允许 4-20mA 输出随输入要求而反向。

按下边的方法可实现反向输出

例: 4~20mA 输出改为“20~4mA”输出。

用 **▲** 或 **▼** 键选出“REVERSE”

按 **ENTER** 键两次, 确定输入

●例: 4~20mA 输出改为“20~4mA”输出

SET
D40: REV OUTPUT
NORMAL
< NORMAL >
< REVERSE >

ESC

用 **▲** 或 **▼** 选择出
“REVERSE”按 **ENTER**
两次, 确定输入

(8) CPU 异常时输出状态显示设置

当 CPU 异常时，该参数项显示 4~20mA 输出，同时，通讯中断调节 CPU 上的接插件(CN4)同时可以实现高、低限值高设定。(参阅第 3 章)

●例：标准式样

```
D52: BURN OUT (CN4)脚电势: L
HIGH
```

●例：任选码/C1

```
D52: BURN OUT (CN4)脚电势: H
LOW
```

标准规格说明

该参数设为“HIGH”。输出为“110%”或更高时，则表示 CPU 出现异常。

出厂时，参数“D53: ERROR OUT”设定为 HIGH。

选件代码/C1

该参数设为“LOW”。输出为 -5% 或更低时，则表示 CPU 出现异常，出厂时，参数“D53: ERROR OUT”设定为 LOW。

(9)硬件异常时的输出状态设置(D53:ERROR OUT)

当硬件出错时，该参数决定了允许输出状态硬件出错时，输出状态设置(D53: EREOR OUT)

下面三种状态可以选

① HOLD OUTPUT

保持出错前的状态

② HIGH OUTPUT

出错时输出显示 110%

③ LOW OUTPUT

出错时输出显示 -5% *

注：硬件异常包括 Er0.1 CAP MODULE FAULT(膜盒错误)或 Er0.2 AMP MODULE FAULT(放大器错误)，参见：8.5.2 “错误与纠正”。

* 附加代码为 F1 时，-5% 变为 -2.5%。

●例：当硬件异常时，输出状态设置为“LOW”

```
SET
D53: ERROR OUT
HIGH
< HIGH >
< LOW >
< HOLD >
```

用 \uparrow 或 \downarrow 选择出“LOW”按 **ENTER** 两次，确定输入

ESC

(10)实际输入时量程改变的设置(H10: AUTO

LRV, H11: AUTO HRV)

本功能允许上下限值根据实际输入值而自动设置。

如果上下限值被设定，则：C21：“LOW RANGE”和 C22“HIGH RANGE”也同时随改变。

按下图步骤操作。

实际测量时的量程由上下限值确定。

注意：改变下限值时，上限值也自动随之改变，因此量程不变。

注意：改变上限值，下限值不随之改变，因此量程改变。

●例 1：当前测量范围为 0~30KPa，改下限值为 0.5kPa。

施加的 0.5kPa 输入压力，并进行如下操作。

```
SET
H10: AUTO LRV
0 kPa
+ 0
```

按 **ENTER** 键两遍，下限值变为 0.5kPa

```
SET
H10: AUTO LRV
0.5000 kPa
```

按 **F4** 键认可

```
PARAM
H10: AUTO LRV
0.5000 KPa
H11: AUTO HRV
30.500kpa
H60: SELF CHECK
GOOD
```

上限值自动改变以保证量程不变，C21 和 C22 同时改变

DATA DIAG PRNT ESC

●例 2: 当前测量范围为 0~30kPa, 改上限值为 20kpa. 施加的 20kpa 输入压力, 并进行如下操作。

```
SET
H11: AUTO HRV
      30 kPa
+ 20
[ ] [ ] [ ] ESC
```

按 **[ENTER]** 键两遍, 上限值变为 20kPa

```
SET
H10: AUTO HRV
      20.000 kPa
FEED [ ] NO OK
```

按 **[F4]** 键认可

```
PARAM
H10: AUTO LRV
      0 KPa
H11: AUTO HRV
      20 kPa
H60: SELF CHECK
      GOOD
DATA DIAG PRNT ESC
```

下限值不会自动改变, 因此, 量程将改变, 参数 C22 也随着改变

(11)零点调整

DPharp 支持几种调零方法

选择一种最适合现场情况的调零方法。

注: 输出信号可在 BT200 的显示参 “A10: OUTPUT(%)” 中检查。

调零方法	解 释	
用 BT200 进行调零	当前输入设置为 0%	在 0% 输入时, 将输出调整至 0%
	输出调整到一个由其它方法测得的参考值	如果输入值不易调整到 0% (如罐体液位) 调整输出到一个由别的方法得到的参考值。比如通过玻璃柱观测到的值
外调零螺钉进行调零	允许不用 BT200 调零, 而用变送器上的外调零螺钉调整输出准确调整至 4mA DC 或可用电流表准确读出的目标输出值	

①按如下步骤将当前输出设置为 0% (4mA)

```
A10: OUTPUT(%)
      0.5 %
```

输出 0.5%

```
SET
J10: ZERO ADJ
      0.0%
+000.0
[ ] [ ] CLR ESC
```

按 **[ENTER]** 两次

```
SET
J10: ZERO ADJ
      0.0%
FEED [ ] NO OK
```

调零结束
按 **[F4]** 键认可

```
A10: OUTPUT(%)
      0.0 %
```

输出 0%

(2)不能对过程压力测量的下限值(0%)进行测量时, 用其他高精度的压力测量计, 测得的实测值, 与变送器的输出信号相符合。

a. 用 “J10: ZERO ADJ”

```
A10: OUTPUT(%)
      41.0 %
```

当前输出为 41.0%

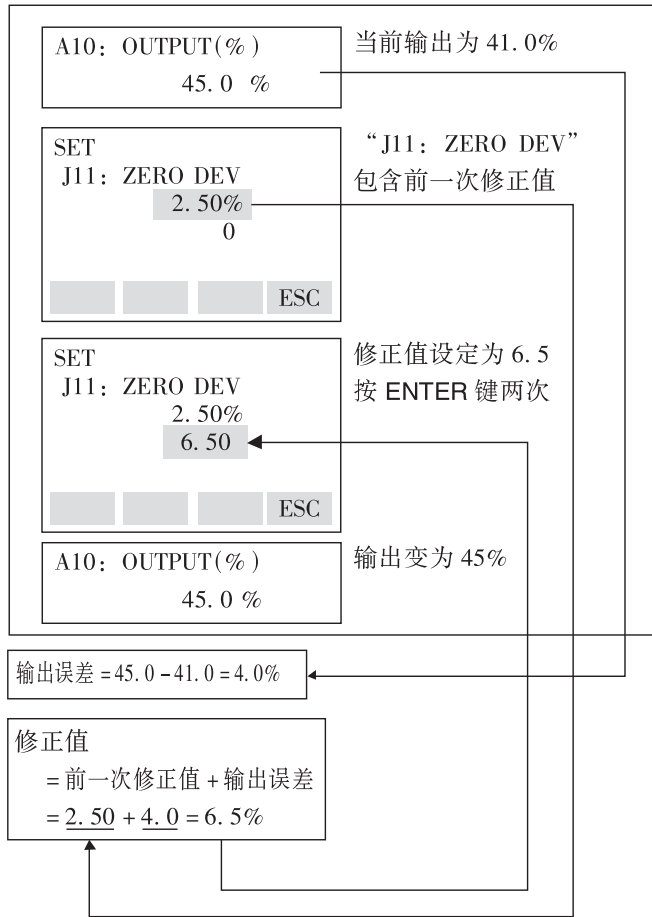
```
SET
J10: ZERO ADJ
      0.0%
+045.0
[ ] [ ] CLR ESC
```

输入当前实际液位 45%
按 **[ENTER]** 两次

```
A10: OUTPUT(%)
      45.0 %
```

输出变为 45%

b. 用“J11: ZERO EDV”



③用外调零螺钉调零

· 外调零螺钉允许/禁止调零(J20:EXT ZERO ADJ)
按下面的方法选择能否在变送器通过外调零螺钉调零。仪表出厂前已设置为“允许”。

●例：禁止用外调零螺钉调零。

SET
J20: EXT ZERO ADJ
ENANLE
< ENABLE >
< INHIBIT >

用 [▲] 或 [▼] 选择出
“INHIBIT”按 [ENTER] 两
次，确定输入

· 用变送器的外调零螺钉调零时，用一字螺丝刀，旋转变送器外壳盒上的调零螺钉，顺时针调节输出增加，逆时针调节输出减少，零点调整按量程的 0.01% 的步幅进行调整。

注：零点调整时的数值变化大小与一字螺丝刀的旋转速度有关。因此，精调时应慢，粗调可加快。

注：当零点调校好，至少 30 秒后才能关掉变送器电源。

(12)输出测试设置(K10: OUTPUT X%)

本功能可用于回路检查时 3.2mA(-5%) 到 21.6mA(110%) 的恒定电流值输出。*

* 附加代码为 /F1 时，3.2mA 到 21.6mA 变为 3.6mA 到 21.6mA。

●例：输出为 12mA(50%) 恒定电流。

SET
K10: OUTPUT X %
0.0 %
+ 050.0

按 [ENTER] 键两次，在
50% 外输出为恒定电流

当执行完上一步时，
显示出“Active”按 [F4]
键，取消恒流输出

SET
K10: OUTPUT X %
50.0% ACTIVE

FEED NO OK

重要

1. 测试输出大约持续 10 分钟，然后自动取消。
即使 BT200 电源关闭或测试输出时通信线没有连接好，测试输出也可持续约 10 分钟。
2. 按 [F4] 立即清除测试输出。

(13)用户存储区(M: MEMO)

这一功能提供 5 个用户存储区，每一个区可容纳 8 个数字/字母。5 个条目如下：观察日期、观察者，以及其它信息，均可存储。

●例：存储观察日期：1995.01.30

PARAM
M10: MEMO 1
M20: MEMO 2
M30: MEMO 3

DATA DIAG PRNT ESC

SET
M10: MEMO 1
95.1.30

以年月日的顺序输入
“95.01.30”按 [ENTER]
键两次，确定输入

FEED NO OK

8.4 BT200O 数据显示

8.4.1 显示测量数据

BT200 可用于显示测量数据，测量数据每隔 7 秒自动采集一次。特别指出，随时按 F1 可显示当时采集的数据。因参与测量数据显示相关，参阅本说明书的参数总表。

●例 2：显示输出

MENU
A: DISPLAY
B: SENSOR TYPE

HOME SET ADJ ESC

显示“A10: OUTPUT(%)”

PARAM
A10: OUTPUT (%)
 XX. X %
A11: ENGR. OUTPUT
 YY. Y%
A20: AMP TEMP
 ZZ deg C

DATA DIAG PRNT ESC

数据每间隔 7 秒自动采集

PARAM commun 1
A10: OUTPUT (%)
A11: ENGR. OUTPUT
A20: AMP TEMP

8.4.2 显示变送器型号规格

BT200 用来显示变送器的型号规格

●例 1：查年变送器型号

MENU
A: DISPLAY
B: SENSOR TYPE

HOME SET ADJ ESC

PARAM
B10: MODEL
 EJA430A - DA
B11: STYLE NO.
 S1. 01
B20: LRL
 98. 07kPa

DATA DIAG PRNT ESC

相关参数阅本说明书参数总表

8.5 自诊断

8.5.1 故障检查

(1)用 BT200 检查故障

如下四个方面将能被检查

- ①连接是否良好
- ② BT200 是否操作正确
- ③设置是否输入正确
- ④出错记录

参照下面示例。

●例 1：连接错误

—WELCOME—
BRAIN TERMINAL
ID: BT200

check connection
push ENTER key

UTIL FEED

BT200 连接到变送器上，按 ON/OFF 键，当显示左示参数时，按 ENTER 键

communication error

ESC

如果 BT200 的连接出错通讯不畅，则显示左示内容。检查改正连线后，按 F4 键。

●例 2：设置输入出错

PARAM
01: MODEL
 EJA110 - DM
02: TAG NO.
 YOKOGAWA
03: SELF CHECK
 ERROR

OK

初始数据页显示当前 Dpharp 的检查结果。进入参数页，按 F2(DIAG)键，进入检查页(C60: SELF CHECK)，当发现故障时，在检查页上显示出错误信息的提示。

PARAM
C20: PRESS UNIT
 kPa
C21: LOW RANGE
 600 kPa
C22: HIGH RANGE
 600kPa

DATA DIAG PRNT ESC

DIAG
C60: SELF CHECK
 ERROR
 < ERROR >
 <ILLEGAL LRV>

FEED PRNT ESC

●例 3：查看出错记录

```

MENU
J: ADJUST
K: TEST
M: MEMO
P: RECORD

```

OK

BT200 连接到变送器，选择“P”项

```

PARAM
P10: ERROR REC 1
      ERROR
P11: ERROR REC 2
      ERROR
P12: ERROR REC 3
      GOOD
DATA  DIAG  PRNT  ESC

```

P10：“ERROR REC1”显示最近一次出错记录

P11：“ERROR REC2”显示最近二次出错记录

P12：“ERROR REC3”显示最近三次出错记录

P13：“ERROR REC4”显示最近四次出错记录

最近的 4 次出错记录能存入。当第 5 个错误出现时它将被存入“P10”而“P13”中记录将被删除，“P12”中记录拷贝到“P13”中。按这种方式，最先出现记录将从存储器中消除掉。先前如没有出错，则显示“GOOD”

选择 P10: ERROR REC1，并按 **ENTER** 显示错信息

```

SET
P10: ERROR REC 1
      ERROR
      < ERROR >
      < ILLEGAL LRV >
      < ILLEGAL HRV >

```

ESC

<((1))设置页>

参见 8.5.2 “错误与纠正”

- | | |
|------------------|---------------|
| CAP MODULE FAULT | OVER OUTPUT |
| AMP MODULE FAULT | OVER DISPLAY |
| OUT OF RANGE | ILLEGAL LRV |
| OUT OF SP RANGE | ILLEGAL HRV |
| OVER TEMP(CAP) | ILLEGAL SPAN |
| OVER TEMP(AMP) | ZERO ADJ OVER |

- 注：1. 在设置页(1)中按 2 次 ENTER 将清除(P10 - P13)所有错误提示信息。
2. 从错误发生起，两个小时之后，错误信息将被记录，因此，如果在错误发生两个小时之内关闭变送器，该错误信息将不会存入变送器。

(2)用内藏指示计检查



如果自诊断时发现错误内藏指示计将显示错误代码。如果错误多于一条，错误代码将每隔 2 秒交替显示。参见表 8.5.2 “错误信息表”

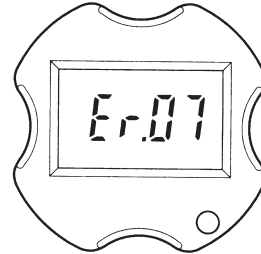


图 8.5.1 用内藏指示计检查故障

8.5.2 错误与纠正

下表为错误信息表。

表 8.5.2 错误信息表

内藏指示 计显示	BT200 显示	原 因	出错时的输出状态	措 施
None	GOOD			
Er. 01	CAP MODULE FAULT	膜盒错误*1	用 D53 参数设置, 输出 信号(保持、高、低)	更换膜盒*2
Er. 02	AMP MODULE FAULT	放大器错误	用 D53 参数设置输出 信号(保持、高、低)	更换放大器
Er. 03	OUT OF RANGE	输入超出膜盒测量极限	输出上限值或下限值	检查输入
Er. 04	OUT OF SP RANGE	静压超出规定值 * 3	显示当前输出	检查静压
Er. 05	OVER TEMP(CAP)	膜盒温度越界 (-50~130℃)	显示当前输出	采取热隔离或加强散热, 保持温度在界内
Er. 06	OVER TEMP(AMP)	放大器温度越界 (-50~95℃)	显示当前输出	采取热隔离或加强散热, 保 持温度在界内
Er. 07	OVER OUTPUT	输出超出上下限值	输出上限值或下限值	检查输入和量程设定, 并 视需要作修正
Er. 08	OVER DISPLAY	显示值超出上下限值	显示上限值或下限值	检查输入和显示状态, 并视 需要予以修正
Er. 09	ILLEGAL LRV	LRV 超出设定值	立即保持错误发生前的 输出	检查 LRV, 并视需要修改
Er. 10	ILLEGAL HRV	HRV 超出设定值	立即保持错误发生前的 输出	检查 HRV, 并视需要修改
Er. 11	ILLEGAL SPAN	量程超过设定值	立即保持错误发生前的 输出	检查量程, 并视需要更改
Er. 12	ZERO ADJ OVER	零点调整范围过大	显示当前输出	重新调零

* 1. 对于 EJA510A 和 EJA530A 除膜盒故障外, 若非法压力加到压力传感器上, 该故障号也会显示, 甚至当输入压力值恢复正常时 Er. 01 仍然保持。

* 2. 对 EJA510 和 EJA530A, 重新启动变送器, 如果没有错误代号时继续操作前, 进行必要的调整如调零。如仍存在错误代号, 更换膜合组件。

* 3. 对于 EJA120A, 不能测量掙压。显示始终是 0MPa, 但不是测量值。

9. 维 修

9.1 概述



警告

由于残液可能有毒或有害，在将仪表从过程线拆下维修时，采取适当措施，避免身体接触或蒸汽吸入。

本产品为组合结构，维修方便。

本章将介绍校验、调查和配件更换方法，本变送器是精密仪表，维修前应仔细阅读下列内容。



重要

- 本变送器需专用工具维修
 - CPU 组件内含感元件，易被静电破坏。操作时应避免直接触摸电器部件的电路上的印刷电路，处理该部件应戴有接地防静电的手腕带。
- 取下的 CPU 组件放置在防静电塑料袋中。

9.2 校验仪表的选用

表 9.2.1 列出了校验用仪表。

选择满足校正或调查需要精度的仪表需操作校验仪表，以保持规格精度。

9.3 校 验

定期维修或故障排查时，按下列步骤检查仪表运行状况和精度。

1) 按图 9.3.1 所示，连接好仪表、并通电预热至少五分钟。



重要

1. 为使变送器达到最高精度，须调节电源电压、负载电阻以及与变送器安装状况相匹配的导线电阻。

2. 测量范围的 0% 点是 0kPa 或正迁移时(正迁移后零点)，参考气压应加在高压侧，如图所示(低压侧通大气)。测量范围的 0% 点为负迁移时(负迁移零点)，参考气压加在低压侧。

2) 向变送器施加测量范围的 0% ， 50% (100%) 参考压力。(数字万用表读数和参照压力间误差)。将压力由增至 100% ，再由 100% 减至 0% ，检查误差是否符合精度要求。

9.2.1 校验用推荐仪表

名称	横河川仪有限公司推荐仪表	备注
电源	SDBT 或 SOBC 型配电器	4~20mA DC 信号
负载电阻	2792 型标准电阻[250 Ω ± 0.005% , 3W]	
	负载电阻[100 Ω ± 1% , 1W]	
	2501 型数字万用表 精度(10VDC 量程): ± 0.002 of rdg + dgt.	
负载电阻	MT220 型高精度数字压力表 1)10kPa 级 精度: ± (0.015% of rdg + 0.015% of F. s) ± (0.2% of rdg + 0.1% of F. s) 2)130kPa 级 3)700kPa 级 4)3000kPa 级 5)绝压级 130kPa 级	选用与变送器压力测量范围相近的压力表
压力发生器	7674 型 200kPa {2kgf/cm ² }, 25kPa {2500H ₂ O}	需提供压缩空气
	25kPa {2500mmH ₂ O}重锤压力计 精度: ± 0.03% of 设定值	选用与变送器压力测量相近的重锤压力计
压力源	6919 型压力调节器(气泵) 压力范围: 0~133kPa(1000mmHg)	负压由真空泵提供

注: 以上选用的仪表可用于校正 0.2 级的仪表, 如需进行 0.1 级仪表的校正, 则需对各测试级的仪器进行特别的管理, 并对以上基准器的性能有严格跟踪, 这对现场使用很困难。0.1 级仪表的校正, 原则上拆下变送器交由横河川仪公司。

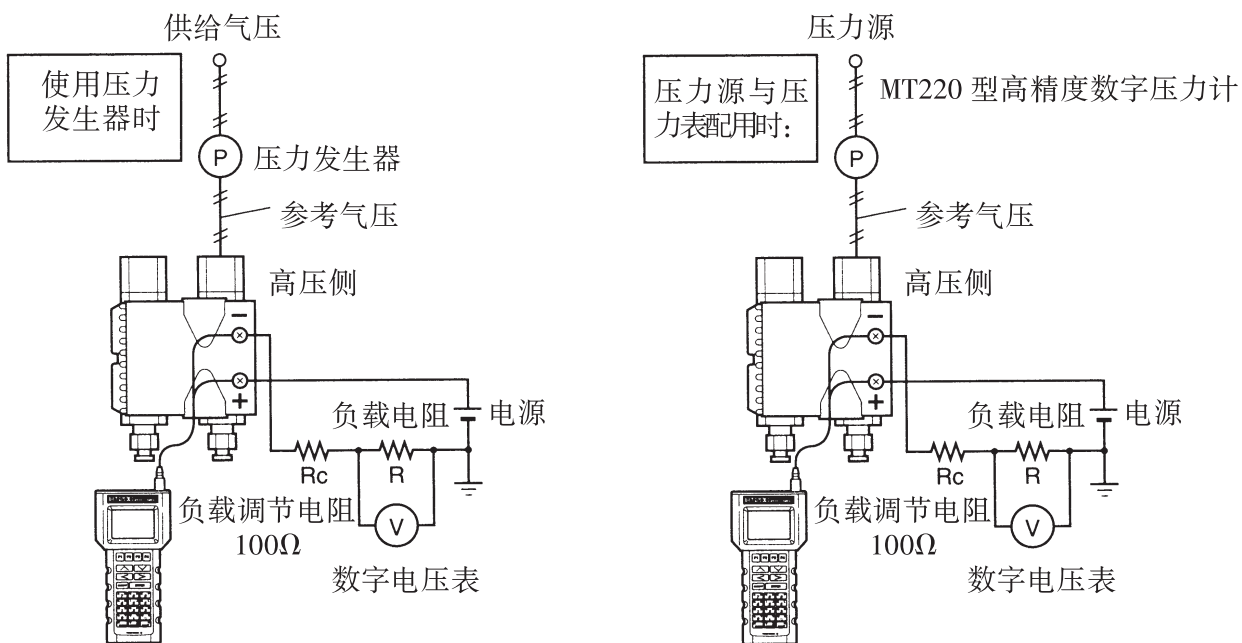


图 9.3.1 仪表连接

9.4 拆卸与再安装

本节介绍维修及替换部件时，拆卸与再安装步骤。拆卸前必须关闭电源，截止并解除压力。操作时应选用适当工具。

表 9.4.1 列出了所需工具。

表 9.4.1 拆卸与再安装工具

工具	数量	备注
十字螺丝刀	1	JIS B4633 NO.2
一字螺丝刀	1	
内六角扳手	2	JIS B4648 3mm、5mm
扳手	1	各一个
力矩扳手	1	对边长 17mm
活动扳手	1	
套筒扳手	1	对边长 16mm
套筒螺丝刀	1	对边长 5.5mm
镊子	1	



CENELE 和 SAA 隔爆型变送器注意事项

- 通常情况下，隔爆型变送器必须移至非危险区进行维修、拆卸，并重新安装回原样。详见说明书末“隔爆设备的安装，使用注意事项。”
- 防爆型变送器罩盖由内六角螺钉(罩盖螺钉)锁紧。用内六角扳手顺时针旋转罩盖锁紧螺钉，松开罩盖，可用手拧下罩盖。
锁紧罩盖时，罩盖螺栓应反时针拧紧，扭紧力矩为 0.7N.m。

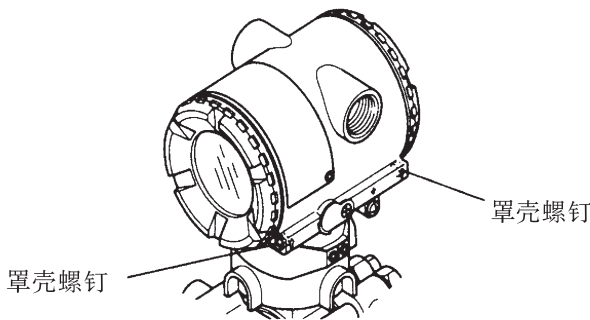


图 9.4 罩盖螺钉

9.4.1 替换内藏指示计



隔爆型变送器注意事项

禁止用户随意改动隔爆型变送器的结构。

否则变送器的使用于相互区域的认证许可将失效。用户不可将内藏指示计与隔爆型变送器分离，也不能随意增设内藏指示计。必须进行改动时，请与横河川仪有限公司联系处理。

本节讲解内藏指示计替换方法。(见图 9.4.1)

■拆卸内藏指示计

- ①拆下罩盖。
- ②用手托住内藏指示计，拧下两颗安装螺钉。
- ③从 CPU 组件上拆下 LCD 板。操作时，将 LCD 板沿直线抽出，为防止损坏 LCD 与 CPU 组件间的接插件。

■安装内藏指示计

- ① LCD 板对准 CPU 组件上的接插件，插入固定。
- ②套上两颗安装螺钉并拧紧。
- ③旋紧罩盖。

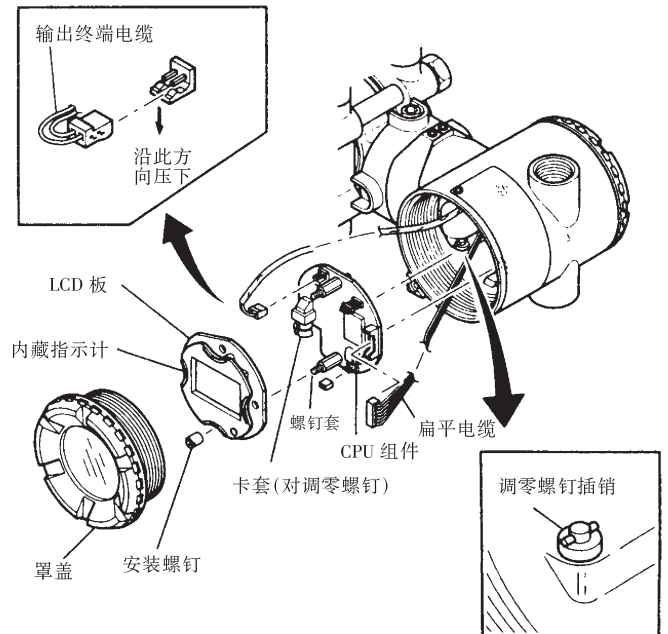


图 9.4.1 LCD 板与 CPU 组件的拆卸与安装

9.4.2 替换 CPU 组件

本节介绍 CPU 组件替换步骤。(见图 9.4.1)

■拆卸 CPU 组件

- ①旋出罩盖。
如装有内藏指示计,将其拆除,参见 9.4.1 项。
- ②调节调零螺钉,直至螺钉头的槽孔位于水平位置,如图 9.4.1 所示。
- ③拔出输出终端电缆(尾端接棕色端子)。操作时,轻轻按住 CPU 组件上的插座,拔出电缆,使其脱离。
- ④用套筒螺丝刀(对边长 5.5mm)松开两颗螺钉套。
- ⑤沿直线取出 CPU 组件。
- ⑥拨下连接 CPU 组件与膜盒的扁平电缆,(尾端接黑色端子)。



注意

应谨慎拆除,避免对 CPU 组件用力过猛

■安装 CPU 组件

- ①用扁平电缆(带黑色端子)连接 CPU 组件与膜盒。
- ②插好输出终端电缆(带棕色端子)。



注意

应确保电缆能在 CPU 组件边缘和壳体间自由活动

- ③调零螺钉对准 CPU 组件的托架上槽孔,啮合固定。
将 CPU 板沿直线插入放大器盒。
- ④拧紧两颗螺钉套。
如变送器配有内藏指示计,其安装参见 9.4.1 项。



注意

在拧紧螺钉套前,应确认调零螺钉对准了卡套上的槽孔并啮合,否则会损坏调零装置。

⑤旋紧罩盖

9.4.3 清洁和替换膜壳组件



警告

隔爆型变送器注意事项

禁止用户随意改动隔爆变送器,如须替换不同量程的膜盒装置,请与横河川仪有限公司联系。

用户可以自行替换相同量程的膜盒组件,按下列步骤进行:

1. 替换用膜盒组件必须与原膜盒组件的部件号相同。
2. 变送器与膜盒之间的连接件是隔爆的关键部件,必须确保无变形,划痕及其它缺陷。
3. 维修完毕,拧紧内六角螺钉,将转换部与测压部连接。

■拆除膜盒组件



重要

清洁膜盒组件时应按下列步骤进行:

1. 膜盒组件应轻拿轻放,尤其应避免损伤密封面和隔膜
2. 不准用氯化物或酸性溶剂清洁。
3. 清洁完后用清水洗净。

- ①按 9.4.2 所示,拆除 CPU 组件。(采取防静电措施)
- ②拧下两颗连接转换部件与测压部的内六角螺钉。
- ③分离转换部与测压部。
- ④拧下容室法兰四个螺栓上的螺母。
- ⑤取掉容室法兰。
- ⑥拆除膜盒组件。
- ⑦清洁膜盒或更换。

■膜盒组件的再安装

- ①将膜盒组件插入容室法兰螺栓间,应注意其高低压两侧的间距。换用两个新膜盒垫圈。
- ②在高压侧安上容室法兰,用扭转扳手拧紧四颗螺母。扭紧力矩要求见下表。

型 号	EJA310A	EJA430A	EJA440A	
			C 膜盒	D 膜盒
力矩(N. m) {kgf. m}	39{4}		147 {15}	206 {21}

- ③重新装配测压部后,应进行泄漏测试,以免压力泄漏。
- ④将转换部连接在测压部上。
- ⑤拧紧两颗内六角螺钉(扭紧力矩为 5N. m)
- ⑥按 9.4.2 所示装上 CPU 组件。(采取防静电措施)
- ⑦重新安装完毕,须调零并复查参数。

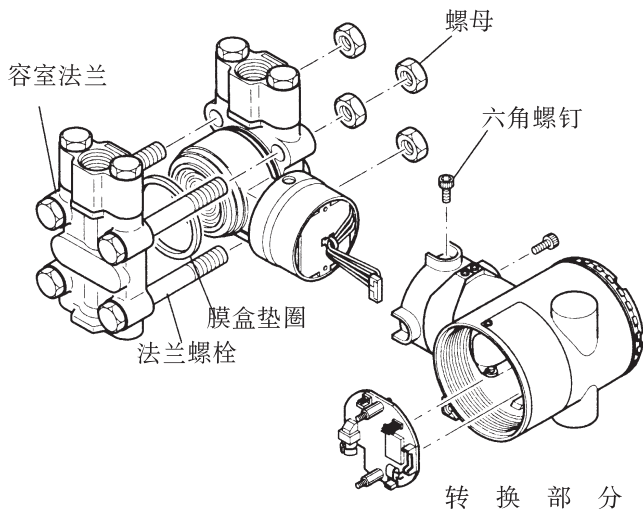


图 9.4.2 测压部的安装与拆卸

9.4.4 替换过程接口垫圈

本节介绍过程接口垫圈的替换方法(见图 9.4.3)

- ①松开两颗螺栓,拆下过程接头。
- ②换用新的过程变接口垫圈。
- ③重新安上过程接头,逐个拧紧螺栓,并确认无压力泄漏。紧固力矩见下表

型 号	EJA310A	EJA430A	EJA440A	
			C 膜盒	D 膜盒
力矩(N. m) {kgf. m}	39 ~ 49 {4 ~ 5}		49 ~ 59 {5 ~ 6}	

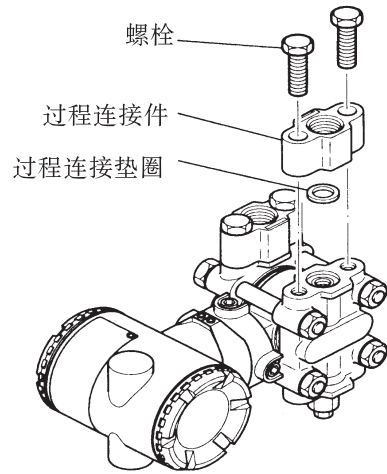


图 9.4.3 过程接头的拆卸与安装

9.5 故障排除

如测量中出现异常，请按下面的流程图对故障进行分析并排除。某些故障原因复杂，不可能全部按下列流程图解决。如果排除故障有困难，请与横河川仪有限公司联系。

9.5.1 基本故障排除

如测量值出现异常，应先确定是过程变量异常还是测量系统出错。如确认是测量系统出错，再分析故障，采取相应措施。

本变送器具有自诊断功能，排除故障简单方便，参见 8.5 节。

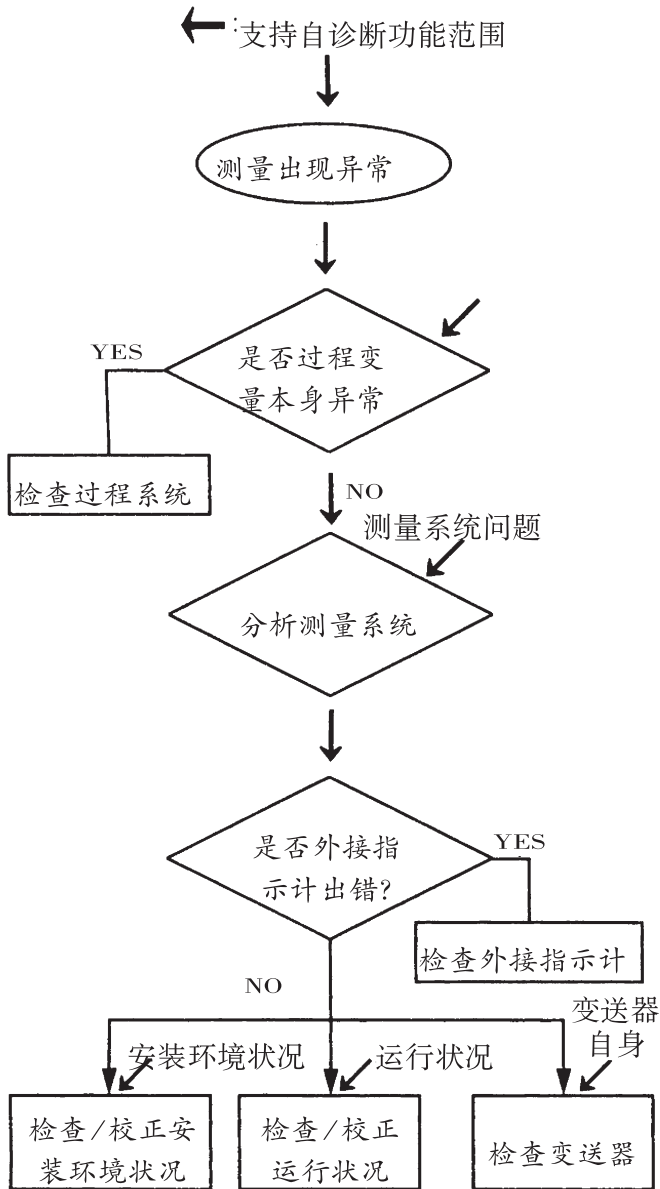
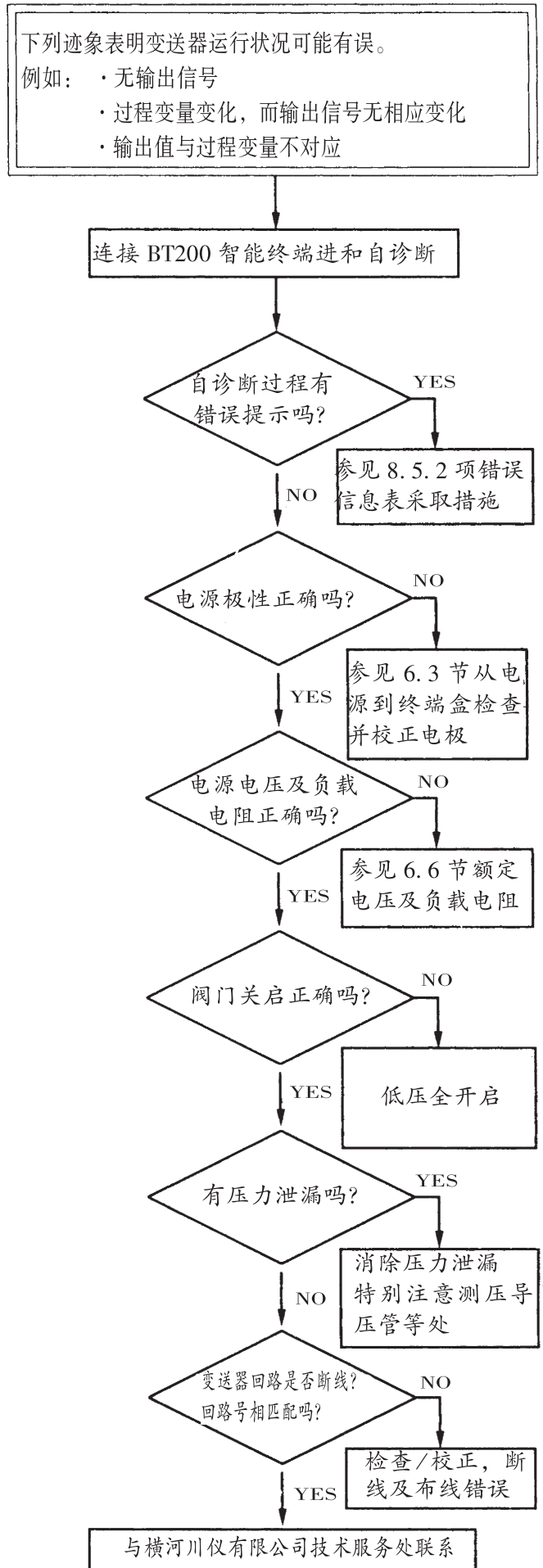
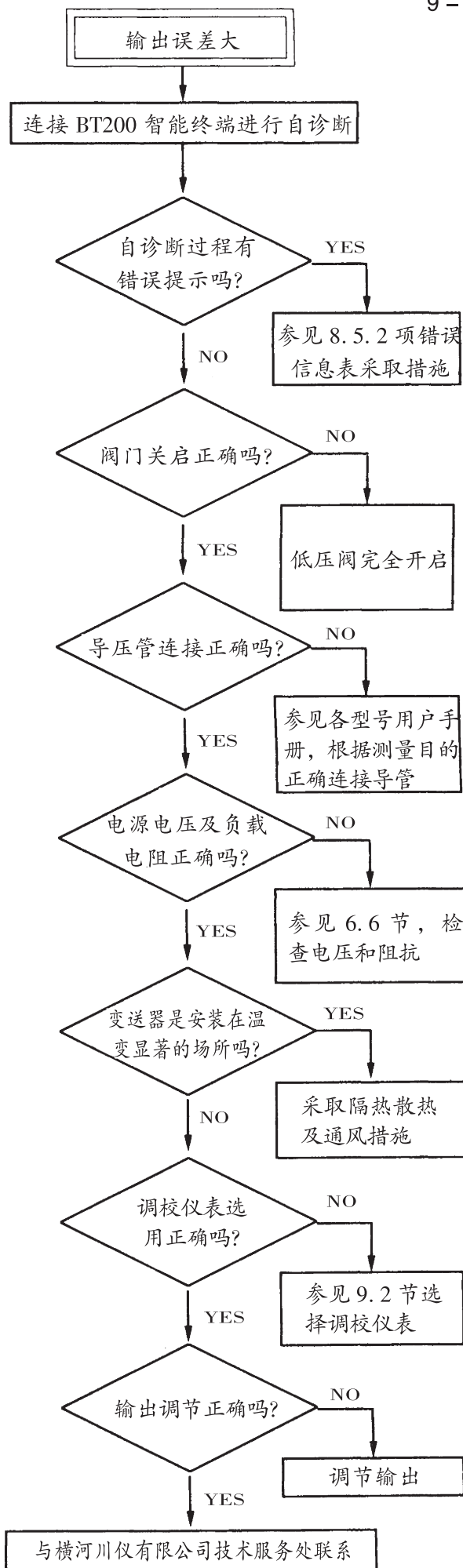
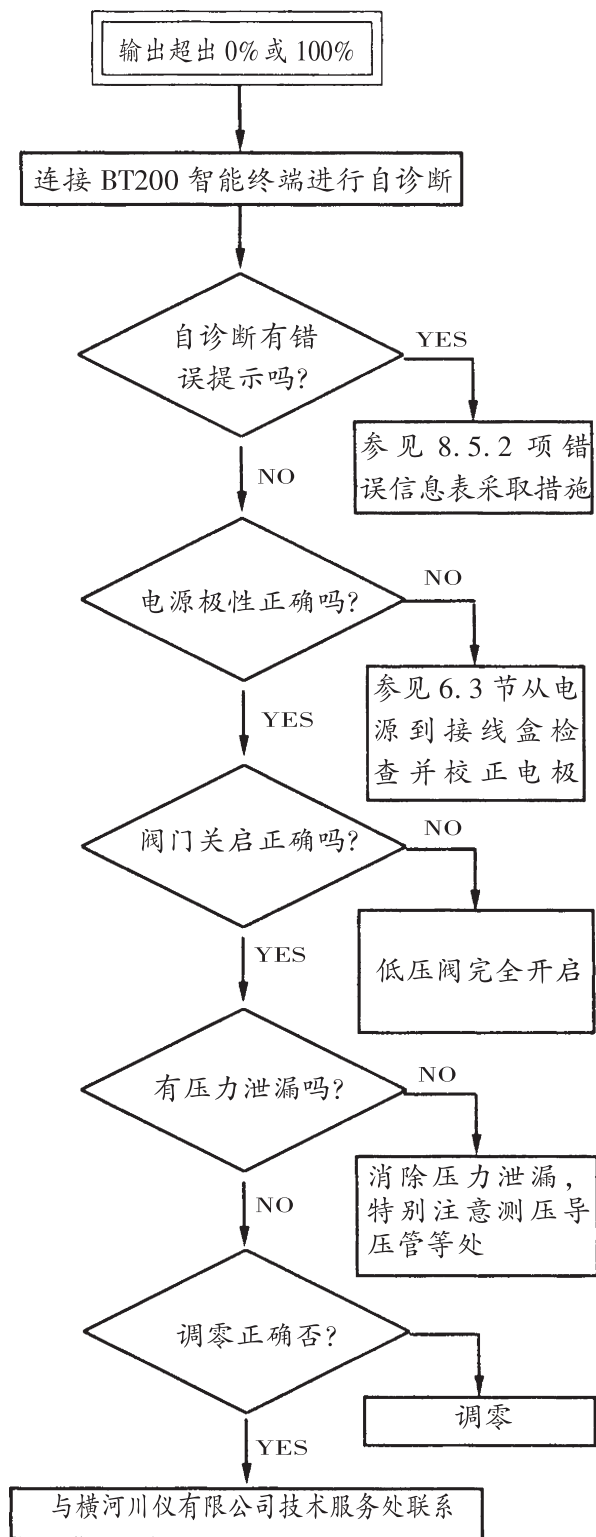


图 9.5.1 基本流程及自诊断

9.5.2 故障排除流程图





10 一般规格

10.1 标准规格

有关现场总线通讯型有“◇”标记参见 IMO1C22T02-01E

●性能规格

		EJA310A	EJA430A	EJA440A
线性输出精度	参考精度 (量程大于 X 时)	±0.15% 或 ±0.20% (L 膜盒) ±0.075% HAC (高精度)	±0.075%	±0.12%
	量程小于 X 时	±[0.1+0.05×X/量程]% 或 ±[0.15+0.05×X/量程]%(L 膜盒) ±[0.025+0.05×X/量程]%(高精度型)	±[0.025×0.05×X/量程]%	±[0.03+0.09×X/量程]%
	X 取值	膜盒 XkPa L 5.4 M 21.8 A 250	膜盒 XkPa A 0.3MPa B 1.4MPa	8MPa
环境温度影响 总影响量/28℃ (50°F)	L 膜盒 ±(0.095%+0.118% ×最大量程/量程) M 膜盒 ±(0.084%+0.028% ×最大量程/量程) A 膜盒 ±(0.084%+0.008% ×最大量程/量程)	±[0.084%+ 0.017%×最大 量程/量程)	±[0.084%+ 0.035%×最大 量程/量程)	
稳定性		最大量程 0.1% /60 个月	最大量程的 0.1%/12 个月	
电源影响	±0.005%/V(21.6V~32V DC,350Ω)			

●功能规格

量程和范围

EJA310A 的量程和范围

量程/范围	MPa	psi(/D1)	mbar(/D3)	mmHg(/D4)	
L	量程	0.67~10kPa	2.67~40inH ₂ O	6.7~100	5~75
	范围	0~10kPa	0~40inH ₂ O	0~100	0~75
M	量程	1.3~130kPa	0.38~38inHg	13~1300	9.6~960
	范围	0~130kPa	0~38inHg	0~1300	0~960
A	量程	0.03~3	4.3~430	0.3~30bar	0.3~30kgf/cm ²
	范围	0~3	0~430	0~30bar	0~30kgf/cm ²

各项单位均为绝对压力值(abs)

EJA430A 的量程和范围

量程/范围	MPa	psi(/D1)	bar(/D3)	kgf/cm ² (/D4)	
A	量程	0.03~3	4.3~430	0.3~30	0.3~30
	范围	-0.1~3	-15~430	-1~30	-1~30
B	量程	0.14~14	20~2000	1.4~140	1.4~140
	范围	-0.1~14	-15~2000	-1~140	-1~140

EJA440A 的量程和范围

量程/范围	MPa	psi(/D1)	bar(/D3)	kgf/cm ² (/D4)	
C	量程	5~32	72~4500	50~320	50~320
	范围	-0.1~32	-15~4500	-1~320	-1~320
D	量程	5~50	720~7200	50~500	50~500
	范围	-0.1~50	-15~7200	-1~500	-1~500

调零

在膜盒量程的上下限范围内，零点可任意调整
外部调零“◇”

在测量范围内连续可调，分辨率为 0.01%，用表头上的测量范围设定钮可调校量程。

输出“◇”

2 线制，4~20mA DC 输出，数字通讯，可编程设定线性或平方根输出方式，BRAIN 或 HART FSK 协议加载在 4~20mA DC 信号上

出错报警

CPU 出错或硬件故障时的输出状态

过上限：110%，21.6mA 或更多(标准)

过下限：-5%，3.2mA

注：适用于输出信号代码 D 和 E

阻尼时间常数(初始订货)

放大器部件和膜盒的阻尼时间常数之和。放大器部件阻尼时间常数在 0.2~64 秒范围可调。

膜盒(硅油)	L、M、A、B、C 和 D
--------	---------------

阻尼时间(秒)	0.2
---------	-----

环境温度

* 有安全代码可能影响范围

-40~85℃(-40~185°F)

-30~80℃(-22~176°F)[带 LCD 表头]

接液温度

* 有安全代码，可能影响范围

M、A、B、C 和 D 膜盒

-40~120℃(-40~248°F)

EJA310A 的 L 膜盒

-40~100℃(-40~212°F)

最大过压

L、M	500kPa	C	48MPa
-----	--------	---	-------

A	4.5MPa	D	60MPa
---	--------	---	-------

B	21MPa
---	-------

工作压力极限(硅油)

最大压力极限：

见型号和规格代码

最小压力极限

膜盒	压力
----	----

L, M, A(EJA310A)	见图 1
------------------	------

A, B(EJA430A)	见 GS012101-00 CY
---------------	------------------

C, D(EJA440A)	见 GS01C21E02-00 CY
---------------	--------------------

·安装

供电&负载要求“◇”

* 安全认证会影响到电气要求

参见 6.6 节“供电电压和负载电阻”

供电电压“◇”

普通型和隔爆型：10.5V ~ 42V DC

避雷器(选项代码/A)：10.5 ~ 32V DC

本安型、N型、防浸或无火花型：10.5 ~ 30V DC

BRAIN 和 HART 通讯的最低电压 16.4V DC

EMC 标准符合：CE N200

EN61326, AN/NZS 2064

通讯要求

BRAIN

通讯距离

使用 CEV 电缆时，通讯距离可达 2km 通讯距离因电缆类型而异。

负载电容：≤0.22μF(见注)

负载电感：≤3.3mH(见注)

通讯设备的输入阻抗：2.4kHz 时 ≥10kΩ

注：针对普通型和隔爆型。

本安型请参照附加规格选项

HART

通讯距离

采用多芯双绞线通讯距离最大可达 1.5km，通讯距离因电缆类型而异。

用下述公式确定电缆长度

$$L = \frac{65 \times 10^6}{(R \times C)} - \frac{(C_r + 10,000)}{C}$$

L = 长度(m 或 ft)

R = 阻抗(Ω 包括电源阻抗)

C = 电缆电容(pF/m 或 pF/ft)

C_r = 最大并联电容(pF/m 或 pF/ft)

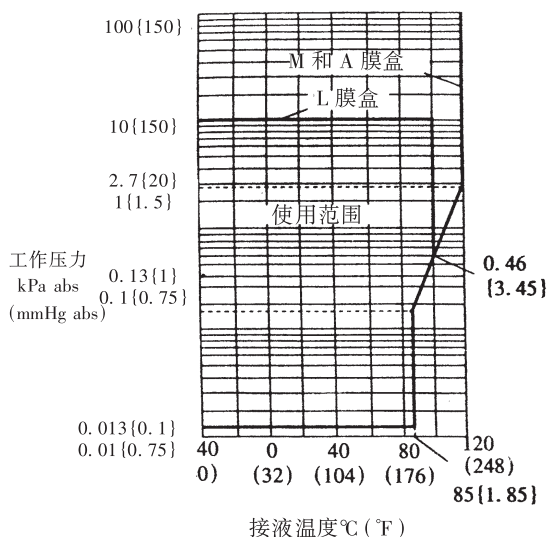


图 1 工作压力和过程温度关系图

· 物理规格

接液部分材质

膜片、容室法兰、过程接头及排气/液塞
见“型号和代码”

膜盒垫圈：SUS316L 涂特氟龙

过程接头垫圈

特氟龙(EJA310A, EJA430A)

氟橡胶(有选项代码/N2 和/N3 的 EJA310A 和 EJA430A 和膜盒代码为 C 的 EJA440A)

PTFE 特氟龙(膜盒代码为 D 的 EJA440A)

非接液部分材质

螺 栓

SCM435, SUS630 或 SUH660

外 壳

聚氨酯烤漆的低铜铸铝合金(Munsell 0.6GY3.1/2.0)

密封等级

JIS C0920 防水等级，(相当于 NEMA 4X, IP67)

O 型密封圈

Buna - N

铭牌和位号牌

SUS304

填充液

硅油、氟油(可选)

重 量

3.9kg, 不带安装托架和过程接头(EJA430A)

连 接

参见“型号及规格代码”表确定过程接口及电气接口

<出厂设置> “◇”

位 号	完货时指定 * 1
输出模式	“线性”
显示模式	“线性”
工作模式	“通常”，否则定货时指定
阻尼时间	2 秒
量程数正下限	定货时指定
量程数正上限	定货时指定
校正量程单位	下列 16 个单位选一，mmH ₂ O, mmAq, mmWG, mmHg, Pa, hPa, kPa, MPa, mbar, bar, gf/cm ² , kgf/cm ² , inH ₂ O, inHg, ftHg 或 Psi

* 1 放大器的内存最多可写入 16 个数字字母(包括 - 和 ·)

* 2 对于 EJA310A 所对应为绝压单位 Torr, Psia 或 atm 也可选用

IM 1C21D01-01CY

10.2 型号及规格代码表

●EJA310A

型 号	规格代码	说 明
EJA310A	绝对压力变送器
输出信号	-D..... -E..... -F.....	4~20mA DC, BRAIN 协议数字通讯 4~20mA DC, HART 协议数字通讯(参见 GS1C22T1 - CY) F 现场总线通讯(参见 GS 1C22T2 - CY)
测量量程 (膜盒)	L..... M..... A.....	0.67~10kPa{5~75mmHg} 1.3~130kPa{9.6~960mmHg} 0.03~3MPa{0.3~30kgf/cm ² }
接液部分材质	S.....	[本体](注1) [膜盒] [排气螺钉] SCS14A SUS316L(注2) SUS316
管道连接 ※	0..... 1..... 2..... 3..... 4..... 5.....	无过程接头(容室法兰为 Rc1/4 内螺纹) 带 Rc1/4 内螺纹的过程接头 带 Rc1/2 内螺纹的过程接头 带 1/4NPT 内螺纹的过程接头 带 1/2NPT 内螺纹的过程接头 无过程接头(容室法兰上 1/4NPT 内螺纹)
※ 螺栓、螺母材质	A..... B..... C.....	[最大工作压力] L 膜盒 M 膜盒 A 膜盒 SCM435 10kPa abs 130kPa abs 3MPa abs {75mmHg abs} {960mmHg abs} {30kgf/cm ² abs} SUS630 10kPa abs 130kPa abs 3MPa abs {75mmHg abs} {960mmHg abs} {30kgf/cm ² abs} SUH660 10kPa abs 130kPa abs 3MPa abs {75mmHg abs} {960mmHg abs} {30kgf/cm ² abs}
安装方式 ※	-2..... -3..... -6..... -7..... -8..... -9.....	垂直安装, 右面高压, 过程接口在上(注3) 垂直安装, 右面高压, 过程接口在下(注3) 垂直安装, 左面高压, 过程接口在上(注3) 垂直安装, 左面高压, 过程接口在下(注3) 水平安装, 右面高压(注4) 水平安装, 左面高压(注4)
※ 接线口	0..... 2..... 3..... 4..... 5..... 7..... 8..... 9.....	G1/2 内螺纹, 1 处接线口 1/2NPT 内螺纹, 2 处接线口 Pg13.5 内螺纹, 2 处接线口 M20 内螺纹, 2 处接线口 G1/2 内螺纹, 2 处接线口, 带一个盲塞 1/2NPT 内螺纹, 两个电气接口, 一个盲塞 Pg13.5 内螺纹, 两个电气接口, 一个盲塞 M20 内螺纹, 两个电气接口, 一个盲塞
显示表头 ※	D..... E..... N.....	数字式表头 带量程设定按钮的数字表头 (无表头)
2-inch 管安装托架 ※	A..... B..... C..... D..... N.....	SECC 碳钢 平托架 SUS304 平托架 SECC 碳钢 L 型托架 SUS304 L 型托架 无安装支架
附加选型代码		/□选项规格

例: EJA310A - DMS5A - 92NN / □

注1: 容室法兰和过程接头的材质。

注2: 膜片材质为哈氏合金 C-276, 其余接液部分材质为 SUS316L。

注3: 需要时, 选代码为 C 或 D 的安装支架。

注4: 需要时, 选代码为 A 或 B 的安装支架。

※号是标准规格中最具代表性的规格。

●EJA430A

型 号	规格代码	说 明
EJA430A	表压力变送器
输出信号	-D..... -E..... -F.....	4~20mA DC, BRAIN 协议数字通讯 4~20mA DC, HART 协议数字通讯(参见 GS 1C22T1 - CY) FF 现场总线通讯(参见 GS 122T2 - CY)
测量量程 (膜盒)	A..... B.....	0.03~3MPa{0.3~30kgf/cm ² } 0.14~14MPa{1.4~140kgf/cm ² }
※ 接液部分材质	S..... H..... M..... T..... A..... D..... B.....	[本体](注 1) [膜盒] [排气螺钉] SCS14A SUS316L(注 2) SUS316 SCS14A 哈氏合金 C-276(注 3) SUS316 SCS14A 蒙乃尔(注 3) SUS316 SCS14A 钽(注 3) SUS316 哈氏合金 C-276(注 4) 哈氏合金 C-276(注 3) 哈氏合金 C-276 哈氏合金 C-276(注 4) 钽(注 3) 哈氏合金 C-276 蒙乃尔(注 5) 蒙乃尔(注 3) 蒙乃尔
管道连接 ※	0..... 1..... 2..... 3..... 4..... 5.....	无过程接头(容室法兰上 Rc1/4 内螺纹) 带 Rc1/4 内螺纹的过程接头 带 Rc1/2 内螺纹的过程接头 带 1/4NPT 内螺纹的过程接头 带 1/2NPT 内螺纹的过程接头 无过程接头(容室法兰上 1/4NPT 内螺纹)
螺栓、螺母材质 ※	A..... B..... C.....	[最大工作压力] A 膜盒 B 膜盒 SCM435 3MPa{30kgf/cm ² } 14MPa{140kgf/cm ² } SUS630 3MPa{30kgf/cm ² } 14MPa{140kgf/cm ² } SUH660 3MPa{30kgf/cm ² } 14MPa{140kgf/cm ² }
安装方式 ※	-2..... -3..... -6..... -7..... -8..... -9.....	垂直安装, 右面高压, 过程接口在上(注 6) 垂直安装, 右面高压, 过程接口在下(注 6) 垂直安装, 左面高压, 过程接口在上(注 6) 垂直安装, 左面高压, 过程接口在下(注 6) 水平安装, 右面高压(注 7) 水平安装, 左面高压(注 7)
※ 接线口	0..... 2..... 3..... 4..... 5..... 7..... 8..... 9.....	G1/2 内螺纹, 1 处接线口 1/2NPT 内螺纹, 2 处接线口 Pg13.5 内螺纹, 2 处接线口 M20 内螺纹, 2 处接线口 G1/2 内螺纹, 2 处接线口带一个盲塞 G1/2 内螺纹, 两个电气接口, 一个盲塞 Pg13.5 内螺纹, 两个电气接口, 一个盲塞 M20 内螺纹, 两个电气接口, 一个盲塞
显示表头 ※	D..... E..... N.....	数字式表头 带量程设定按钮的数字表头 (无表头)
2-inch 管安装托架 ※	A..... B..... C..... D..... N.....	SECC 碳钢 平托架 SUS304 平托架 SECC 碳钢 L 型托架 SUS304 L 型托架 无安装支架
附加选型代码		/□选项规格

例: EJA430A - DAS5A - 92NN / □

注 1: 指容室法兰和过程接头的材质。

注 2: 膜片材质为哈氏合金 C-276, 其余接液部分材质为 SUS316L。

注 3: 膜片和其他接液材质。

注 4: 材质等同于 ASTM CW-12MW。

注 5: 材质等同于 ASTM M35-2。

注 6: 需要时选代码为 C 或 D 的安装支架。

注 7: 需要时选代码为 A 或 B 的安装支架。

※号是标准规格中最具代表性的规格。

型号和规格代码表

型 号	规格代码	说 明
EJA440A	表压力变送器
输出信号	-D.....	4~20mA DC, BPAIN 协议数字通讯
	-E.....	4~20mA DC, HART 协议数字通讯(参见 GS 1C22T1 - CY)
	-F.....	FF 现场总线通讯(参见 GS 1C22T2 - CY)
测量量程 (膜盒)	C.....	5~32MPa{50~320kgf/cm ² }
	D.....	5~50MPa{50~500kgf/cm ² }
接液部分材质	S.....	[本体](注 1) [膜盒] [排气螺钉] SUS316 SUS316L(注 2) SUS316
管道连接 ※	0.....	不带管道连接件(容室法兰为 Rc1/4 内螺纹)
	1.....	带 Rc1/4 内螺纹的过程接头
	2.....	带 Rc1/2 内螺纹的过程接头
	3.....	带 1/4NPT 内螺纹的过程接头(注 6)
	4.....	带 1/2NPT 内螺纹的过程接头(注 6)
	5.....	无过程接头(容室法兰上 1/4NPT 内螺纹)
螺栓、螺母材质 ※	A.....	[最大工作压力] C 膜盒 D 膜盒 SCM435 32MPa{320kgf/cm ² } 50MPa{500kgf/cm ² }
	B.....	SUS630 32MPa{320kgf/cm ² } 50MPa{500kgf/cm ² }
	C.....	SUH660 32MPa{320kgf/cm ² } (注 5)
安装方式 ※	-2.....	垂直安装, 右面高压, 过程接口在上(注 3)
	-3.....	垂直安装, 右面高压, 过程接口在下(注 3)
	-6.....	垂直安装, 左面高压, 过程接口在上(注 3)
	-7.....	垂直安装, 左面高压, 过程接口在下(注 3)
	-8.....	水平安装, 右面高压(注 4)
	-9.....	水平安装, 左面高压(注 4)
电气接口 ※	0.....	G1/2 内螺纹, 1 处接线口
	2.....	1/2NPT 内螺纹, 2 处接线口
	3.....	Pg13.5 内螺纹, 2 处接线口
	4.....	M20 内螺纹, 2 处接线口
	5.....	G1/2 内螺纹, 2 处接线口, 带一个盲塞
	7.....	1/2NPT 内螺纹, 两个电气接口, 一个盲塞
	8.....	Pg13.5 内螺纹, 两个电气接口, 一个盲塞
	9.....	M20 内螺纹, 两个电气接口, 一个盲塞
	显示表头 ※	D.....
E.....		带设定按钮的数字表头
N.....		(无表头)
2-inch 管安装托架 ※	A.....	SECC 平托架
	B.....	SEUS304 平托架
	C.....	SECC L 型托架
	D.....	SUS304 L 型托架
	N.....	无安装支架
附加选项代码		/□选项规格

例: EJA440A-DCS5A-92NN/□

注 1: 容室法兰和过程接头的材质: C 膜盒容室法兰为 SUS316, 过程接头为 SUS14A

D 膜盒容室法兰和过程接头都为 SUS316

注 2: 膜片材质为哈氏合金 C-276, 其余接液部分材质为 SUS316L。

注 3: 需要时选代码为 C 或 D 的安装支架。

注 4: 需要时选代码为 A 或 B 的安装支架

注 5: 不适用于量程代码为 D 时。

注 6: 量程代码为 C 时, 环境温度下限为 -15℃。

※号是标准规格中最具代表性的规格。

10.3 附加规格一览表(防爆型)

项 目	说 明		代码
中国标准 NEPSI	NEPSI 隔爆许可: d IICT6 隔爆级别: C 级 T6: 允许表面最高温度 85℃	环境温度: -40~60℃ 电气接口: 1/2NPT 内螺纹, G1/2 内螺纹, M20 内螺纹	NF1
	NEPSI 本安许可: ia IICT4 本安级别: C 级	T4: 允许表面最高温度 135℃ 环境温度: -40~60℃	NS1
工厂联合会认证 (FM)	FM 隔爆许可(*1) 证书号: FM3600, FM3615, FM3810, ANSI/NEMA250 隔爆: I级, 1区, B、C、D组 危险场所: 室内外(NEMA4X) 隔爆燃烧: II/III级, 1区, E、F、G组 T6: 环境温度; -40~60℃		FF1
	FM 隔爆许可(参见 GS01G22T02-00CY)(注4)		FF15
	FM 隔爆许可(*1) 证书号: FM3600, FM3610, FM3611, FM3810, ANSI/NEMA250 本安: I级, 1区, A、B、C、D组 II级, 1区, E、F、G组和III级, I区, 危险场所 非可燃性: I级, 1区, A、B、C、D组; II级, 1区, E、F、G组和III级, 1区, 危险场所 密封: NEMA 4X 温度等级: T4 环境温度: -40~60℃ 电气接口: 1/2NPT 内螺纹		FS1
	FM 本安许可(参见 GS01G22T02-00CY)(注4)		FS15
	包含 FF1 和 FS1(*1)		FU1
欧共体 (KEMA)	CENLEC ATEX(KEMA)防隔爆许可(*2) 认证标准: EN50014, EN50018, EN50281-1-1 证书号: KEMA 02 ATEX 2148 II 2G EExd II C T4、T5、T6 环境温度: T5 -40~80℃; T4 和 T6 -40~75℃; 最高过程流体温度: T4: 120℃, T5: 100℃, T6: 85℃		KF2
	KEMA 隔爆许可(参见 GS01C22T02-00CY)(注4)		KF25
	CENLEC ATEX(KEMA)本安许可: (*2) 认证标准: EN50014, EN50020, EN500284, EN50281-1-1 证书号: KEMA 02 ATEX 1030X II TG EExia II C T4; 环境温度: -40~60℃ Ui = 30V Li = 165mA Pi = 0.9W Ci = 225nF Li = 730μH		KS2
	KEMA 本安许可(参见 GS01C22T02-00CY)(注4)		KS25
	包含 KF1、KS1 和 N 型(无火花型)许可(*2): n 型 II 3G Ex nL II C T4, 环境温度: -40~60℃ 认证标准: EN50021 Ui = 30VDC Ci = 22.5nF Li = 730μH II 1D 最高表面温度 T65℃(环境温度 40℃); T85℃(环境温度 60℃); T105℃(环境温度 80℃)		KU2
加拿大标准协会 (CSA)	CSA 隔爆许可(*1) 认证标准: C22. 2No. 0, No 0. 4, No. 25 No. 30, No. 94, No. 142 证书号: 1089598 隔爆: I级, 1区, B、C、D组 隔爆燃烧: II/III级, 1区, E、F、G组, 2区密封未要求 温度等级: T4、T5、T6 密封: 4X 环境温度: -40~80℃; 最高过程介质温度: T4, 120℃; T5, 100℃; T6, 85℃		CF1
	CSA 隔爆许可(参见 CS01G22T02-00CY)(注6)		CF15
	CSA 隔爆许可(*1) 认证标准: C22. 2No. 0, No 0. 4, No. 25 No. 30, No. 94, No. 142, No. 157 证书号: 1053843 本安: I级, A、B、C、D组; II/III级, 1区, E、F、G组 密封: 4X 温度等级: T4 环境温度: -40~60℃; Vmax = 30V Imax = 165mA Pmax = 0.9W Ci = 22.5nF, Li = 730μH		CS1
	包含 CF1 和 CS1		CU1
IECEX	IECEX 本安, n 型和防爆认证(*2) 本安和 n 型 适用标准: IEC 60079-0:2004, IEC 60079-11:1999, IEC 60079-15:2005, IEC 60079-26:2005 证书号: IECEX KEM 06.0007X Ex ia IIC T4, Ex nL IIC T4 防护等级: IP67 环境温度: -40~60℃ 最高过程温度: 120℃ 电气参数: (Exia)Ui = 30V Li = 165mA Pi = 0.9W Ci = 22.5nF Li = 730μF (ExnL)Ui = 30V Ci = 22.5nF Li = 730μF 防爆型 适用标准: IEC 60079-0:2004, IEC 60079-1:2003 证书号: IECEX KEM 06.0005 最高过程温度: T4 120℃; T5 100℃; T6 85℃ Ex ia IIC T6...T4 防护等级: IP67 环境温度: T4 和 T6 -40~75℃; T5 -40~80℃		SU2
隔爆密封接头 (*3)	接线口: 1/2NPT 适用电缆外径: 8.5 ± 0.5	1 只	G71 G72
		2 只	G81 G82

* 1:仅适用的电气接口代码为 2 和 7(1/2NPT 内螺纹)

* 2:仅适用的电气接口代码为 2、4、7、9(1/2NPT 内螺纹)

* 3:为通过中国 NEPSI 防爆认可的隔爆接头, 其中 G71、G81 为钢管布线方式, G72, G82 为电缆布线方式

附加规格一览表

项 目		说 明		代码
涂 漆	颜色变更	仅放大器外壳		P□
		放大器外壳和端子盖 MUSELL 7.5 R4/14		PR
	涂层变更	环氧树脂漆		X1
避雷器		变送器电源电压: 10.5~32V DC(本安型: 10.5~30V DC, 线场总成 9~32VDC) 允许电流最大 6000A(1×40μS), 反复 1000A(1×40μS)100 次		A
禁油处理(注 7)		脱脂洗净处理		K1
		脱脂洗净处理并用氟油灌注膜盒(使用温度: -20~80℃)		K2
禁水、禁油处理(注 7)		脱脂洗净并干燥处理		K5
		脱脂洗净处理并干燥用氟油灌注膜盒(使用温度: -20~80℃)		K6
快速响应		更新周期:0.125 秒以下,响应时间小于 0.3 秒,放大器阻尼时间常数 0.1~64S(输出信号代码为“F”除外)		F1
校正单位(注 1)		P 校正(单位: psi)	见“量程和范围”表	D1
		bar 校正(单位: bar)		D3
		M 校正(单位: kgf/cm ²)		D4
SUS630 螺母的密封处理		在紧固法兰用的螺线(SUS630)的表面上涂密封胶(液态硅橡胶)		Y
长排气螺钉(注 2)		排气螺钉全长: 112mm, 标准为 32mm, 材质: SUS316		U
报警输出方向 低侧设定(注 3)		低侧: CPU 或硬件出错时, 输出 -5% (3.2mA DC)以下		C1
NAMUR NE43 一致(注 3)		输出信号范围: 3.8mA ~20.5mA	出错报警置位: CPU 出错或硬件出错时输出 5%、3.2mA	C2
			出错报警上置位: CPU 出错或硬件出错时输出 110%、21.6mA	C3
组态		用户软件组态		R1
容室法兰选项(注 6)		不带排气排液塞		N1
		N1 及不带过程接头,容室法兰两侧加工 DIN19213 7/16inch×20 内螺纹(安装螺纹),后侧带盲塞)		N2
		N1, N2, 容室法兰、膜片、本体和盲塞的配件制造认证		N3
不锈钢位号牌		SUS304 不锈钢位号牌固定在变送器上		N4
不锈钢放大器外壳(注 4)		放大器外壳材质: SCS14A 不锈钢(相当于 SUS316L 铸造不锈钢或 ASTM CF-8M)		E1
镀金膜片		密封膜片镀金		A1
欧洲压力设备指示(注 8)		PED 97/23/EC (适用于 EJA440A) 分类: III, 组别: H, 设备种类: 压力附加容器 流体种类: 液体或气体 流体组别: 1 和 2		PE3
130Pa abs(1mmHg abs)		最小输入压力为 130Pa abs(1mmHg abs)校验(仅适用于 EJA310A-A/M, 测量上限值不大于 53.3kPa, 若未选附加代码 S1, 则校验时最小输入压力为 2.7kPa abs))		S1
高精度型		高精度(只应用于 EJA310A)		HAC
配件制造认证		容室法兰(适用对象:过程连接代码为 0 和 5)		M01
		容室法兰、过程接头(适用对象: 过程连接代码为 1, 2, 3 和 4)		M11
压力测试/漏压测试认证		测试压力:3.5MPa(35kgf/cm ²)(A 膜盒)	氮气(N ₂)(注 5)加压时间: 10 分钟	T03
		测试压力:14MPa(140kgf/cm ²)(B 膜盒)		T02
		测试压力:50kPa(0.5kgf/cm ²)(L, M 膜盒)		T04
		测试压力:32MPa(320kgf/cm ²)(C 膜盒)	氮气(N ₂)或水加压时间: 10 分钟	T09
		测试压力:50MPa(500kgf/cm ²)(D 膜盒)		T08

注 1: 外壳或膜盒的铭牌上 MWP(最大工作压力)和 MAXSPAN(最大量程)的单位与附加规格代码“D1, D3”和“D4”指定的单位相同。

注 2: 仅适用于垂直配管连接型的安装(安装代码 2、3、6 和 7)。长排气螺钉的材质为 SUS316。

注 3: 适用于输出信号代码为 D 和 E, 出厂时所设定的标准型的异常时输出(无/C1): 高侧{110%, 21.6mA 以上}, 当附加代码/F1 时, 输出信号为 -2.5%, 3.6mA 以下。

注 4: 适用对象为: 电气接口代码为 2、3、4、7、8 和 9, 对附加选项为“P□和 X1”的不适用。

注 5: 纯氮气用于禁油处理(附加代码为 K1, K2, K5 和 K6)

注 6: 仅适用于接液材质(代码为 S、H、T、M), 过程接头代码为 3、4、5, 安装方式为 9。

注 7: 不适用于接液材质代码为 A、B、D。

注 8: 当选择螺栓、螺母材质代码为 A 时, 最低过程温度为 -30℃。

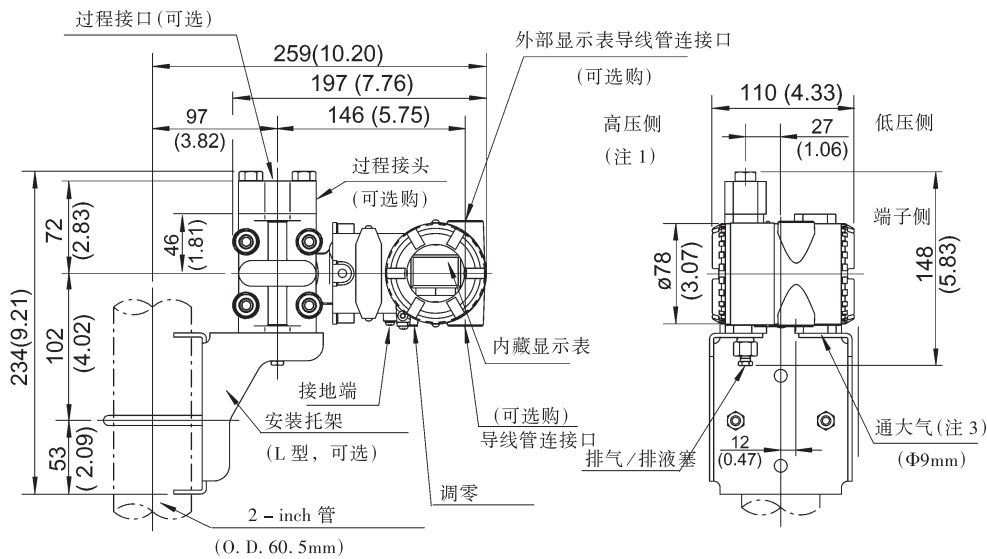
注: 每台仪表有主要性能测试数据成绩表, 若需请订货时注明。

10.4 外型尺寸

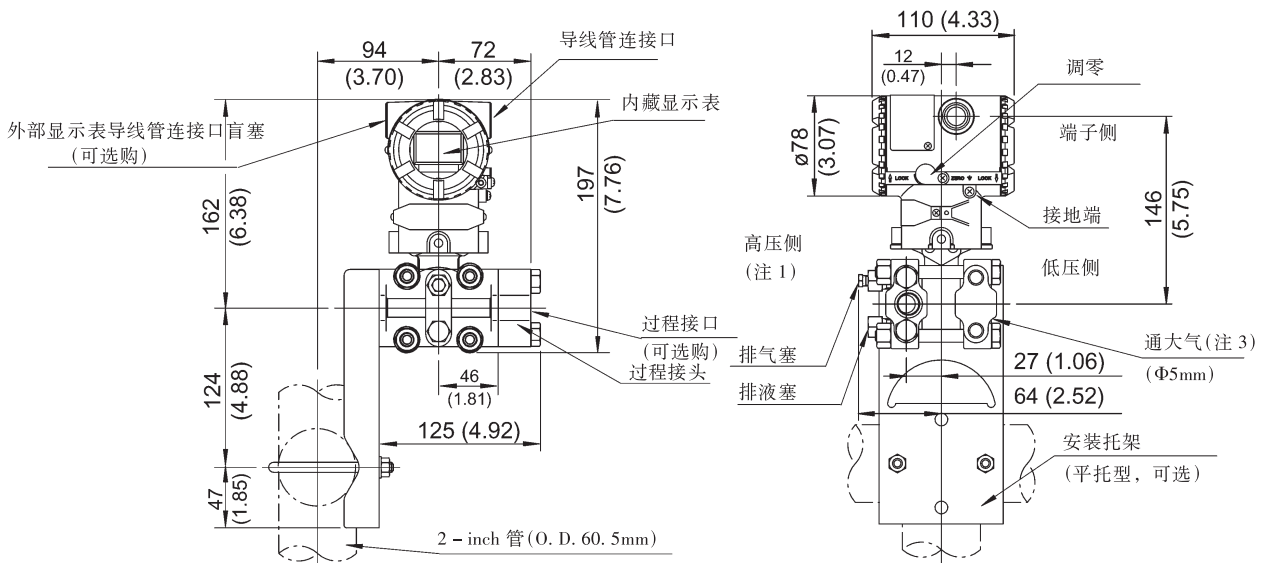
• EJA430A/EJA310A

● 垂直配管安装方式

管道连接件在上(安装代码为 6)(对于代码 2, 3 或 7, 参见后面注释)



水平配管安装方式(安装代码 9)(对于代码 8, 参考后面注释)



注 1: 当选安装为 2, 3 或 8 时, 高, 低压侧与上图相反

注 2: 当选安装为 3 或 7, 过程连接和安装支架与上图相反。

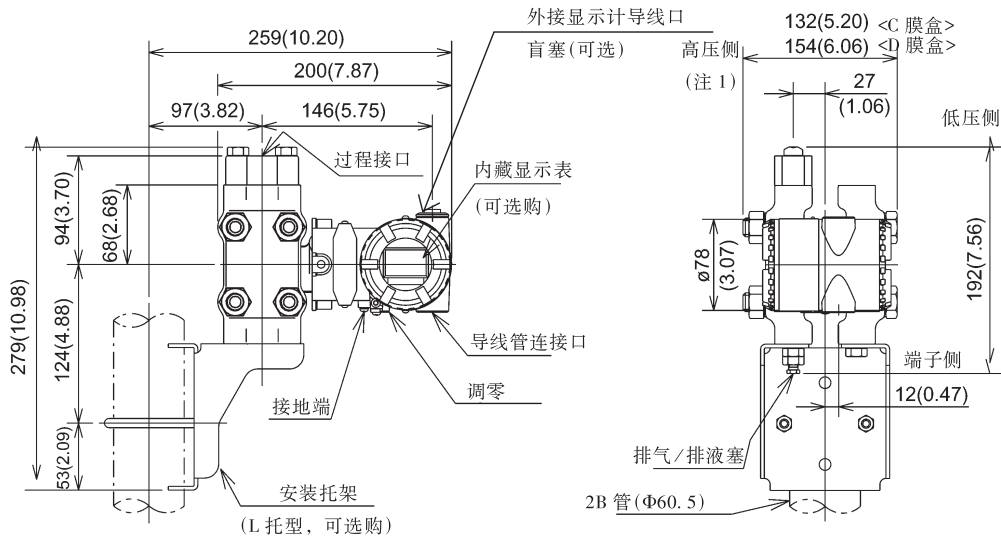
注 3: 适用于 EJA430。

10.4 外型尺寸

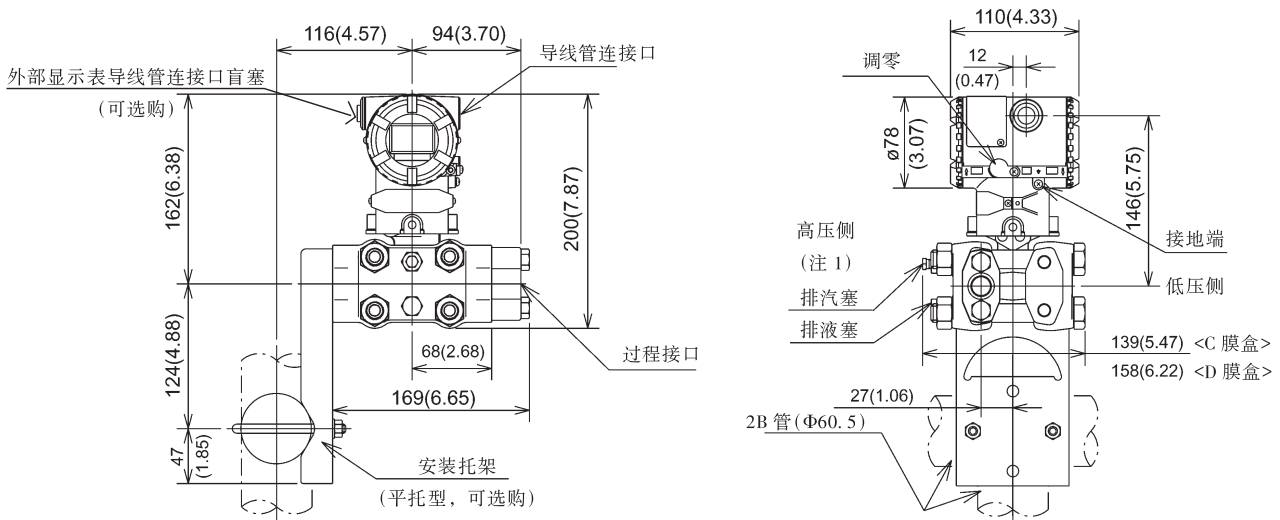
• EJA440A

●垂直配管安装方式 图中数据是根据 C 和 D 膜盒绘制，有不同处已标明。
过程接头朝上(安装代码为 6)(对于代码 2, 3 或 7, 参见后面注释)

单位 mm(近似: inch)



水平配管安装方式(安装代码 9)(对于代码 8, 参考后面注释)



注 1: 当选安装为 2, 3 或 8 时, 高, 低压侧与上图相反

注 2: 当选安装为 3 或 7, 过程连接和安装支架与上图相反。