

# General Specifications

## 一般规格书

DPharp

# EJA110A

## 差压变送器

EJA110A差压变送器用于测量液体、气体或蒸汽的液位、密度与压力，然后将其转变成4~20mADC的电流信号输出。EJA110A也可与BRAIN™手操器、HART®手操器(YHC4150X等)、CENTUMCS™、FieldMate 互相通讯，通过它们进行设定、监控等。

### ■ 标准规格

带“◇”符号的参考FF现场总线GS01C22T02-00CY和PROFIBUS 现场总线GS01C22T03-00CY

### □ 性能规格

(以标准零点为基准调校量程，接液部分材质代码“S”充灌液为硅油)

#### 调量程的参考精度

(包括从零点开始的线性、滞后性和重复性)  
±0.065%

#### 若量程小于 X

$$\pm[0.015 + 0.05 \frac{X}{\text{量程}}]\%$$

#### X取值:

膜盒	XkPa {inH2O}
L	3 {12}
M	10 {40}
H	100 {400}
V	1.4MPa {200psi}

#### 平方根输出精度

输出	精度
≥50%	同参考精度
50%~下降点	$\frac{\text{参考精度} \times 50}{\text{平方根输出}}(\%)$

#### 环境温度影响

总影响量/28℃(50°F)

#### 膜盒影响

L	±[0.08%量程+0.09%量程上限]
M	±[0.07%量程+0.02%量程上限]
H	±[0.07%量程+0.015%量程上限]
V	±[0.07%量程+0.03%量程上限]

#### 静压影响

##### L膜盒

±[0.07%量程+0.052%量程上限]/3.4MPa {500psi}

##### M、H和V膜盒

±[0.1%量程+0.028%量程上限]/6.9MPa {1000psi}



#### 零点影响 (可进行压力在线校正)

##### L膜盒

±[0.02%量程 + 0.052%量程上限]/3.4MPa {500psi}

##### M、H和V膜盒

±0.028%量程上限/6.9MPa {1000psi}

#### 过压影响(M、H和V膜盒)

±0.03%量程上限/16MPa {2300psi}

#### 稳定性

±0.1%量程上限/60个月 (M、H和V膜盒)

±0.2%量程上限/12个月 (L膜盒)

#### 电源影响 “◇”

±0.005%/V(21.6V~32V DC, 350Ω)

### □ 功能规格

#### 量程和范围

量程/范围	kPa	inH <sub>2</sub> O (/D1)	mbar (/D3)	mmH <sub>2</sub> O (/D4)
L	量程	0.5~10	2~40	5~100
	范围	-10~10	-40~40	-100~100
M	量程	1~100	4~400	10~1000
	范围	-100~100	-400~400	-1000~1000
H	量程	5~500	20~2000	50~5000
	范围	-500~500	-2000~2000	-5000~5000
V*1	量程	0.14~14MPa	20~2000psi	1.4~140bar
	范围	-0.5~14MPa	-71~2000psi	-5~140bar

\*1:若接液部分材质非“S”，则测量范围为0~14MPa, 0~2000psi, 0~140bar和0~140kgf/cm<sup>2</sup>

#### 调零

在膜盒量程的上下限范围内,零点可任意调整

#### 外部调零 “◇”

在测量范围内可连续调零,分辨率为0.01%,用表头上的范围设定开关调校量程。

**安装位置影响**

与膜片面平行方向的安装位置变化不会造成零漂影响,若安装位置与膜片面超过 90° 的变化,在 0.4KPa{1.6inH<sub>2</sub>O}范围内的零漂可通过调零校正。

**输出“◇”**

2 线制, 4~20mA DC 输出, 数字通讯, 可编程设定线性或平方根输出方式, BRAIN 或 HART FSK 协议加载在 4~20mADC 信号上。

**出错报警:**

CPU或硬件出错时输出状态  
 上限输出: 110%, ≥21.6mA DC (标准)  
 下限输出: -5%, ≤3.2mA DC  
 -2.5%, ≤3.6mADC(适用于代码F1)

注: 只适用于输出信号代码为 D 和 E 时

**阻尼时间常数**

总阻尼时间常数等于放大器部件和膜盒的阻尼时间常数之和。放大器部件阻尼时间常数在 0.2~64 秒范围可调。

膜盒(硅油)	L	M	H 和 V
时间常数(秒)	0.4	0.3	0.3

**环境温度**

-40~85℃ (-40~185°F)  
 -30~80℃ (-22~176°F)[带 LCD 表头]

**接液温度**

-40~120℃ (-40~248°F)

**环境湿度**

5~100%RH@40℃ (104°F)

**工作压力(硅油)**

膜盒	接液材质代码		
	H, M, T, A, D 和 B	S	
L	3.5MPa{500psi}	16MPa{2300psi}	
M, H 和 V	16MPa{2300psi}	16MPa{2300psi}	

注: 最大压力是工作压力的1.5倍。

**最小压力**

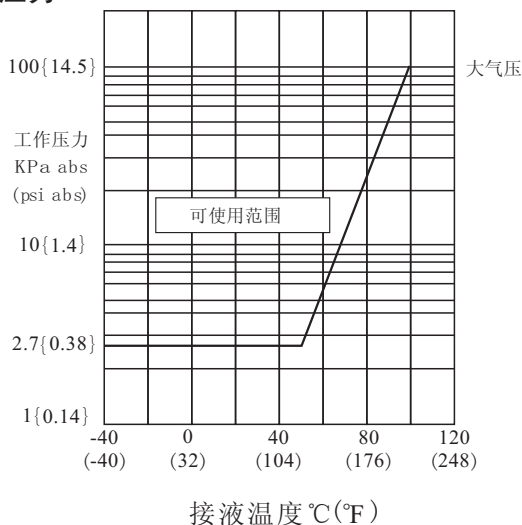


图 1: 工作压力与接液温度关系图

**电源及负载的条件**

电源电压为24V, 最大负载570Ω

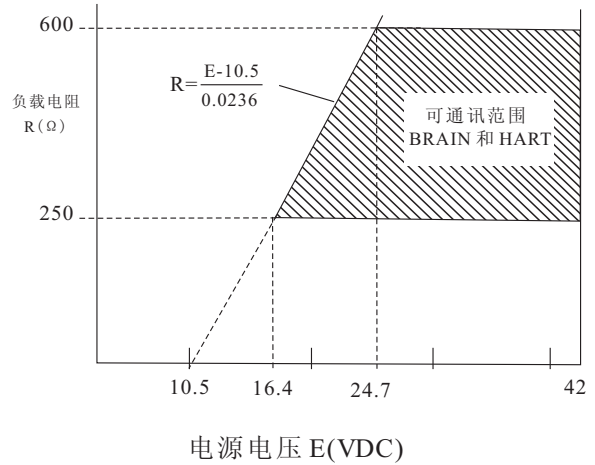


图2: 电源电压和外部负载关系图

**电源电压“◇”**

10.5~42V DC(普通型和隔爆型)  
 10.5~30V DC(本安型、n型或非易燃型)  
 10.5~32V DC(带避雷保护时)  
 BRAIN和HART协议通讯时至少16.4V DC

**负载(输出信号代码为 D 和 E 时)**

0~1335Ω 工作状态  
 250~600Ω 数字通讯

**EMC 标准 CE, N200**

EN61326-1 Class A, Table 2 (工业场所)  
 EN61326-2-3

**欧共体承压设备指令 97/23/EC**

**通讯条件“◇”**

**BRAIN**

**通讯距离**

使用 CEV 电缆时, 通讯距离可达 2km, 通讯距离因电缆类型而异。

**负载电容**

≤0.22 μF (见注释)

**负载电感**

≤3.3mH (见注释)

**通讯设备的输入阻抗**

2.4kHz时 ≥10KΩ

注: 适用于普通型和隔爆型

本安型请参照附加规格选项

## HART

### 通讯距离

用多芯双绞线, 通讯距离最大可达 1.5km, 通讯距离因电缆类型而异。

用下述公式确定电缆长度

$$L = \frac{65 \times 10^6}{(R \times C)} \frac{(C_r + 10,000)}{C}$$

L = 长度 (m 或 ft)

R = 阻抗 ( $\Omega$ , 包括电源阻抗)

C = 电缆电容 (pF/m 或 pF/ft)

$C_r$  = 最大并联电容 (pF/m 或 pF/ft)

### □ 物理规格

#### 接液部分材质

接液膜片, 容室法兰, 过程接头和排液/排气塞

参见“型号及规格代码表”。

#### 膜盒垫圈

SUS316L 涂特氟龙 (接液部分材质代码为 S)

PTFE (特氟龙), (其它接液材质时)

#### 过程接头垫圈

PTFE 特氟龙

当选择代码 N2 和 N3 时是氟橡胶

#### 非接液部分材质

##### 螺 栓

SCM435、SUS630 或 SUH660

##### 外 壳

聚氨酯烤漆低铜铸铝合金  
(Munsell 0.6GY3.1/2.0)

#### 密封等级

IP67, NEMA4X, JIS C0920 防水等级

#### 密封圈

Buna-N 或 氟橡胶

#### 铭牌和位号牌

SUS304 或 SUS316

#### 填充液

硅油、氟油 (可选)

#### 重 量

3.9kg (8.6lb) (无表头、安装托架和过程接头)

#### 连 接

参见“型号及规格代码”表确定过程接口及电气接口过程连接尺寸。容室法兰接口:  
DIN 19213 7/16” -20UNF 内螺纹

## 订货时设定 “◇”

位号字数	如*1所定义
输出模式	无特别指定出厂为"Liner"
显示模式	无特别指定出厂为"Liner"
运转模式	无特别指定出厂为"Normal"
阻尼时间*2	2sec
校正范围 范围下限值	按订货注明的校正
校正范围 范围上限值	按订货注明的校正
校正范围单位	mmH <sub>2</sub> O, mmAq, mmWG, mmHg, Pa, hPa, kPa, MPa, mbar, bar, gf/cm <sup>2</sup> , kgf/cm <sup>2</sup> , inH <sub>2</sub> O, inHg, ftH <sub>2</sub> O, psi 等可选

\*1: BRAIN 协议, 包含 "-" 及 "." 在内的 16 个数字或字母;  
HART 协议, 包含 "-" 及 "." 在内的 8 个数字或字母。

\*2: 如果开平方输出, 阻尼时间设为 2 秒或以上。

## 相关仪表 “◇”

BT200: 参见 GS01C00A11-00CY

## 参考

1. Teflon: 杜邦公司的商标。
2. Hastelloy: 美国哈氏合金国际公司的商标。
3. HART: HART 通讯基金会的商标。
4. FOUNDATION: FF 现场总线基金会的商标。
5. PROFIBUS: Profibus 现场总线商标

### 材料参考表

SUS316L	AISI 316L
SUS316	AISI 316
SUS304	AISI 304
S25C	AISI 1025
SCM435	AISI 4137
SUS630	ASTM630
SCS14A	ASTM CF-8M

6. 材料表中使用的其他公司名或产品名都是被注册的商标。

## 规格的一致性 “◇”

EJA110A 具有 3 $\sigma$  的一致性。

型号和规格代码表

型号	规格代码	说明
EJA110A	.....	差压变送器
输出信号	-D ..... -E ..... -F ..... -G .....	4~20mA, BRAIN协议数字通讯 4~20mA, HART协议数字通讯(参见GS01C22T01-00CY) FF现场总线通讯(参见GS01C22T02-00CY) PROFIBUS现场总线通讯(参见GS01C22T03-00CY)
测量量程 (膜盒)	L ..... M ..... H ..... V .....	0.5~10KPa(50~1000mmH <sub>2</sub> O) 1~100KPa(100~10000mmH <sub>2</sub> O) 5~500KPa(0.05~5Kgf/cm <sup>2</sup> ) 0.14~14MPa(1.4~140Kgf/cm <sup>2</sup> )(注1)
接液部分材质 (注11)	S ..... H ..... M ..... T ..... A ..... D ..... B .....	[本体](注2)                      [膜盒]                      [排气螺钉] SCS14A                      SUS316L(注5)                      SUS316 SCS14A                      哈氏合金C-276(注12)                      SUS316 SCS14A                      蒙乃尔(注6)                      SUS316 SCS14A                      钽(注6)                      SUS316 哈氏合金C-276(注3)                      哈氏合金C-276(注6)(注12)                      哈氏合金C-276(注12) 哈氏合金C-276(注3)                      钽(注6)                      哈氏合金C-276(注12) 蒙乃尔(注4)                      蒙乃尔(注6)                      蒙乃尔
管道连接	0 ..... 1 ..... 2 ..... 3 ..... 4 ..... ※ 5 .....	无过程接头(容室法兰上 Rc1/4 内螺纹) 带 Rc1/4 内螺纹的过程接头 带 Rc1/2 内螺纹的过程接头 带 1/4NPT 内螺纹的过程接头 带 1/2NPT 内螺纹的过程接头 无过程接头(容室法兰上 1/4NPT 内螺纹)
螺栓、螺母材质	※ A ..... B ..... C .....	[最大工作压力] SCM435                      16MPa{160kgf/cm <sup>2</sup> } (注9) SUS630                      16MPa{160kgf/cm <sup>2</sup> } (注9) SUH660                      16MPa{160kgf/cm <sup>2</sup> } (注9)
安装方式	※ -2 ..... -3 ..... -6 ..... -7 ..... -8 ..... -9 .....	垂直安装,右面高压,过程接头在上(注7) 垂直安装,右面高压,过程接头在下(注7) 垂直安装,左面高压,过程接头在上(注7) 垂直安装,左面高压,过程接头在下(注7) 水平安装,右面高压(注8) 水平安装,左面高压(注8)
电气接口	※ 0 ..... 2 ..... 3 ..... 4 ..... 5 ..... 7 ..... 8 ..... 9 ..... A ..... C ..... D .....	G1/2内螺纹,1处接线口 1/2NPT内螺纹,2处接线口 Pg13.5内螺纹,2处接线口 M20内螺纹,2处接线口 G1/2内螺纹,2处接线口带一个盲塞 1/2NPT内螺纹,两个电气接口,一个盲塞 Pg13.5内螺纹,两个电气接口,一个盲塞 M20内螺纹,两个电气接口,一个盲塞 G1/2内螺纹,两个电气接口并带一个SUS316的盲塞 1/2NPT内螺纹,两个电气接口并带一个SUS316的盲塞 M20内螺纹,两个电气接口并带一个SUS316的盲塞
显示表头	※ D ..... E ..... N .....	数字表头 带设定按钮的数字表头(注10) (无表头)
2-inch管安装支架	※ A ..... B ..... J ..... C ..... D ..... K ..... N .....	SECC                      平托架 SUS304                      平托架 SUS316                      平托架 SECC                      L型托架 SUS304                      L型托架 SUS316                      L型托架 无安装支架
附加选型代码		/□ 选项规格

例: EJA110A-DMS5A-92NN/□

注1: 接液部分材质代码为H、M、T、A、D和B的  
量程范围为0~14MPa。

注2: 容室法兰和过程接头材质。

注3: 材质等同于ASTM CW-12MW

注4: 材质等同于ASTM M35-2

注5: 膜片材质为哈氏合金C-276或ASTM N10276,其余  
接液部分材质为SUS316L。


注6: 指膜片和其它接液部分材质。

注7: 必要时选代码为C和D的安装支架。

注8: 必要时选代码为A和B的安装支架。

注9: 适用于接液材质代码为H、M、T、A、D和B时, L膜  
盒最大工作压力3.5MPa(35kgf/cm)。

注10: 不适用于输出信号代码F和G。

注11:  用户必须考虑接液部分材质特性和介质的腐蚀性, 不适当的材质可能会导致意想不到的腐蚀性介质泄漏, 对人体和工厂设备造成严重损害。  
选型时必须注意: 介质若有强腐蚀如盐酸、硫酸、H<sub>2</sub>S、次氯酸钠等或150℃或以上的高温蒸汽时请与横河川仪联系。

注12: 哈氏合金C-276或ASTM N10276。

※号是标准规格中最具代表性的规格。

## 附加规格 ( 防爆型 “◇” )

项 目	说 明	代 码
中国标准	NEPSI 隔爆及粉尘防爆许可： 适用标准：GB 3836.1-2010 GB 3836.2-2010 dII CT6；DIP A21 T T6 A T6：允许表面最高温度85℃ 环境温度：-40~60℃ 电气接口：1/2NPT内螺纹, G1/2内螺纹, M20内螺纹	NF11
NEPSI	NEPSI 本安及粉尘防爆许可： 适用标准：GB 3836.1-2010 GB 3836.4-2010 ia II CT4；DIP A20 T T6 A T4：允许表面最高温度135℃ T6：允许表面最高温度85℃ 环境温度：-40~60℃	NS11
工厂联合会 认证  (FM)	FM 隔爆许可 适用标准：FM3600,FM3615,FM3810,ANSI/NEMA250 隔爆：I 级，1 区，B、C、D 组 隔爆燃烧：II/III 级，1 区，E、F、G 组 危险场所：室内外(NEMA4X) T6：环境温度：-40~60℃ 电气接口：1/2NPT内螺纹(注1)(注3)(注7)	FF1
	FM 隔爆许可(参见GS01C22T02-00CY) (注1) (注6) (注7)	FF15
	FM 本安许可 适用标准：FM3600,FM3610,FM3611,FM3810,ANSI/NEMA250 本安：I 级，1 区，A、B、C、D 组； II 级，1 区，E、F、G 组和 III 级，1 区危险场所 非可燃性：I 级，2 区，A、B、C、D 组 II 级，1 区，E、F、G 组和 III 级，1 区危险场所密封：NEMA 4X 温度等级：T4 环境温度：-40~60℃ 电气接口：1/2NPT 内螺纹(注1)(注3)(注7)	FS1
	FM 本安许可(参见GS01C22T02-00CY) (注1) (注6) (注7)	FS15
	包含 FF1 和 FS1 电气接口：1/2NPT 内螺纹(注1)(注3) (注7)	FU1
	FM 阻燃许可(注1)(注4)(注5)(注7) I 级，2 区，A、B、C、D 组，温度等级 T4，Type 4X II 级，2 区，F、G 组，温度等级 T4，Type 4X III 级，2 区，温度等级 T4，Type 4X	FN15
欧共体  (ATEX)	CENELEC(KEMA)隔爆许可： 适用标准：EN60079-0,EN60079-1 认证：KEMA 02ATEX2148 II 2G Ex d II C T4、T5、T6 环境温度：T5：-40~80℃；T4和T6：-40~75℃ 最高接液温度：T4：120℃ T5：100℃ T6：85℃ 电气接口：1/2NPT内螺纹,M20内螺纹(注2)(注3)(注7)	KF21
	CENELEC(KEMA)本安许可： 适用标准：EN50014,EN50020,EN50284 认证：KEMA 02ATEX1030X II 1G Eex ia II C T4；环境温度：-40~60℃； 电气接口：1/2NPT内螺纹,M20内螺纹(注3)(注2)(注7)	KS2
	KEMA 本安许可(参见GS01C22T02-00CY) (注2)(注6)(注7)	KS25
	包含KF21、KS2 和N型(无火花型)许可：(注2)(注3)(注7) 适用标准：EN 60079-0:2009, EN60079-15:2005 II 3G Ex nl II C T4；环境温度：-30~60℃ 电气接口：1/2NPT内螺纹, PG13.5内螺纹, M20内螺纹	KU22
	CENELEC ATEX Type n许可(注2)(注6)(注7) 适用标准：EN 60079-0:2009, EN60079-15:2005 II 3G Ex nl II C T4；环境温度：-30~60℃	KN26

注 1: 仅适用于代码为 2, 7 和 C 的电气接口。

注 2: 仅适用于电气接口代码 2, 4, 7, 9, C 和 D。

注 3: 仅适用于代码为 D 和 E 的输出信号。对本安型仪表，  
请采用测试实验室认可的安全栅。

注 4: 适用于代码为 F 的输出信号。

注 5: 适用于附加代码为 EE。

注 6: 适用于代码为 F 和 G 的输出信号。

注 7: 当选择代码 HE 时环境温度是 -15℃。

项 目	说 明		代 码
加拿大标准协会 (CSA)	CSA 隔爆许可(注1) (注3) (注4) 适用标准: C22.2 No.0, No.0.4, No.25, No.30, No.94, No.142 认证: 1089598 隔爆: I 组, 1 区, B、C、D 组 隔爆燃烧: II/III 级, 1 区, E、F、G 组, 2 区密封未要求 温度等级: T4、T5、T6 密封: 4X 环境温度: -40~80℃; 接液温度: 最大120℃; 电气接口: 1/2NPT内螺纹		CF1
	CSA 隔爆许可(参见GS01C22T02-00CY) (注1) (注4) (注6)		CF15
	CSA 本安许可(注1) (注3) (注4) 适用标准: C22.2 No.0, No.0.4, No.25, No.30, No.94, No.142, No.157, No.213 认证: 1053843 本安: I 级, A、B、C、D 组; II 级/III 级, E、F、G 组 密封: 4X; 温度等级: T4; 环境温度: -40~60℃; 电气接口: 1/2NPT 内螺纹		CS1
	包含 CF1 和 CS1: 电气接口: 1/2NPT 内螺纹(注1) (注3) (注4)		CU1
IECEX Scheme	IECEX 隔爆、本安和n型防爆许可: (注3) (注4) (注5) 本安和n型 适用标准: IEC60079-0:2004, IEC60079-11:1999, IEC60079-15:2005, IEC60079-26:2005 认证: IECEX KEM 06.0007X Ex ia IIC T4, Ex nI IIC T4 环境温度: -40~60℃; IP67 接液温度: 最大120℃ 隔爆 适用标准: IEC 60079-0:2004, IEC 60079-1:2003 认证: IECEX KEM 06.0005 Ex d IIC T6 T4 Enclosure: IP67 接液温度: 最大120℃ 电气接口: 1/2NPT内螺纹, M20内螺纹		SU2
SIL2 认证	符合功能安全标准 IEC61508 (GB/T 20438) 认证: EXIDA		SL
隔爆密封 接头(注3)	接线口: 1/2NPT 适用电缆外径: $\varnothing 8.5 \pm 0.5$	1只	G71 G72
		2只	G81 G82

注1: 仅适用于代码为2, 7和C的电气接口。

注2: 仅适用于电气接口代码2, 4, 7, 9, C和D。

注3: 仅适用于代码为D和E的输出信号。对本安型仪表, 请采用测试实验室认可的安全栅。

注4: 当选择代码HE时环境温度是-15℃。

注5: 仅适用于电气接口代码2, 4, 7, C和D。

注6: 适用于代码为F和G的输出信号。



## 附加规格

项 目		说 明	代码
涂漆(注 10)	颜色变更	仅放大器端盖 放大器端盖及接线端子盖, 蒙塞尔标志代码: 7.5R4/14 红色	P □ P R
	涂层变更	环氧树脂烤漆(注11)	X1
	避雷器	变送器电源电压: 10.5~32V DC(本安型: 10.5~30V DC) 9~32V DC (FF现场总线) 允许电流: 最大 6000A (1×40 μs), 反复 1000A (1×40 μs) 100次	A
禁油处理(注6)	脱脂洗净处理		K1
	脱脂洗净处理并用氟油灌注膜盒(使用温度: -20~80℃)		K2
禁水、禁油处理(注6)	脱脂洗净并干燥处理		K5
	脱脂洗净并干燥处理并用氟油灌注膜盒(使用温度: -20~80℃)		K6
校正单位(注 1)	P校正(单位: psi)	参照量程和范围限制表	D1
	bar校正(单位: bar)		D3
	M校正(单位: kgf/cm <sup>2</sup> )		D4
SUS630螺母的密封处理	在紧固法兰用的螺母(SUS630)的表面上涂密封剂(液态硅橡胶)		Y
长排气螺钉(注 2)	排气螺钉全长: 119mm, 标准为34mm 选择代码为K1,K2,K5, K6时: 130mm 材质: SUS316		U
快速应答(注 7)	刷新时间: ≤0.125秒 放大板阻尼时间常数: 0.1~64秒(9段) 应答时间(含最小阻尼时间常数): 最长0.5秒(L膜盒: 最大0.6秒)		F1
PID/LM功能	PID控制功能, LM(Link Master)功能 (注13)		LC1
故障报警低输出(注 3)	CPU故障和硬件故障输出-5%, ≤3.2mA		C1
NAMUR NE43 (注9)(注 3)	输出信号 3.8~20.5mA	故障报警低输出: CPU故障和硬件故障输出-5%, ≤3.2mA	C2
		故障报警高输出: CPU故障和硬件故障输出110%, ≥21.6mA	C3
不锈钢放大器外壳(注 4)	放大器外壳材质: SCS14A不锈钢(相当于 SUS316L 铸造不锈钢或 ASTM CF-8M)		E1
组态	用户软件组态		R1
镀金膜片(注 5)	密封膜片镀金		A1
本体选择(注 8)	不带排气排液塞, 右侧高压		N1
	N1, 容室法兰两侧加工 DIN 19213 7/16 inch × 20内螺纹(安装螺纹), 后侧带盲法兰		N2
	N1, N2, 容室法兰、膜片、本体和盲塞的配件制造认证		N3
	选用EJA118W结构时, 小容量容室法兰用两个M12x1.25内螺纹代替1/4NPT, 且带膜盒垫圈(注12)		N5
悬挂位号牌	SUS304 不锈钢位号牌悬挂在变送器上		N4
软件下载(注13)	FF现场总线式样(FF-883)下载: Class 1(注14)		EE

注1: 外壳或膜盒的铭牌上MWP(最大工作压力)和MAX SPAN(最大量程)的单位与附加规格代码D1、D3和D4指定的单位相同。

注2: 只适用于垂直配管连接型的安装(安装代码2、3、6和7)和接液部分材质代码为S、H、M和T时, 长排气螺钉的材质为SUS316。

注3: 适用于输出信号代码D和E。硬件出错显示放大器和膜盒故障。

选择代码F1时下限输出为-2.5%, 3.6 mA DC或以下。

注4: 仅适用于电气接口代码为2, 3, 4, A, C和D时, 附加选项代码为P□和X1的不适用。

注5: 适用于接液材质代码为S。

注6: 适用于接液材质代码为 S、H、M 和 T。

注7: 适用于输出信号代码为D和E。

注8: 仅适用于接液材质代码为S、H、T和M, 过程接头代码3、4和5, 安装方式为9, 安装支架N。过程连接口与零调螺钉不同一侧。

注9: 不适用于选择代码C1。

注10: 酸性气体可使用标准聚氨酯烤漆, 碱性气体可使用环氧树脂烤漆(附加规格代码X1)。海水、酸性、碱性等特殊订单可提供防腐、聚氨酯和环氧树脂烤漆。

注11: 不适用于代码PR和P□。

注12: 仅适用于接液材质代码为 S, 过程连接代码5, 安装方式代码为 9, 不适用于L膜盒和附加规格代码 K□、Y、U、A1、N1、N2、N3、M□和T□。

注13: 适用于输出信号代码为F。

注14: 不适用于附加规格代码FS15和KS25。



项 目	说 明		代 码
316SST部件	放大器壳体上的部件(铭牌、位号牌、调零螺钉等)材质是316SST(注8)		HC
氟橡胶O型圈	放大器壳体上的O型圈。环境温度下限是-15℃ (5°F)		HE
在工厂的数据组态(注7)	HART协议的“Descriptor”参数描述		CA
配件制造认证	容室法兰(注 1)		M01
	容室法兰、过程接头(注 2)		M11
压力测试/漏压测试认证 (注6)	测试压力: 3.5MPa (35kgf/cm <sup>2</sup> ) (注 3)	氮气(N <sub>2</sub> )(注5)	T01
	测试压力: 16MPa (160kgf/cm <sup>2</sup> ) (注 4)	滞留时间: 10分钟	T12

注1: 适用于过程连接代码为0和5。

注2: 适用于过程连接代码为1,2,3和4。

注3: 适用于L膜盒, 且接液材质代码为H、M、T、A、D和B。

注4: 适用于M、H、V和L膜盒, 且接液材质代码为S。

注5: 纯氮气用于禁油处理(附加代码为K1,K2,K5和K6)。

注6: 测试认证单位为MPa, 选择代码D1,D3或D4除外。

注7: 适用于输出信号代码为E。

注8: 316或316LSST, 必须选择代码E1。

注: 每台仪表有主要性能测试数据成绩表, 若需要请订货时注明。

## 1. 颜色改变

表 1 代码及说明

代 码	说 明
P .....	附加颜色
1 .....	蒙塞尔标志编码: N1.5黑色
2 .....	蒙塞尔标志编码: 7.5BG4/1.5绿色
7 .....	金属银色

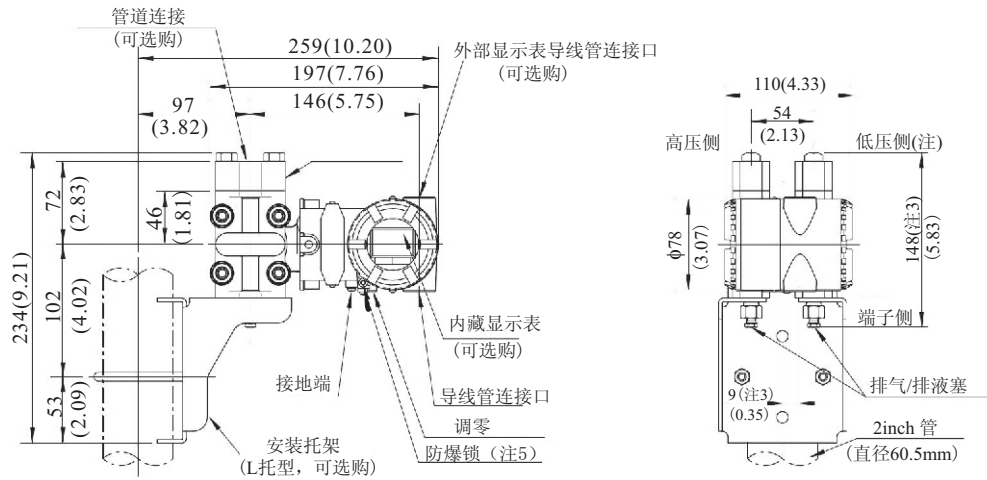
外形尺寸

● EJA110A

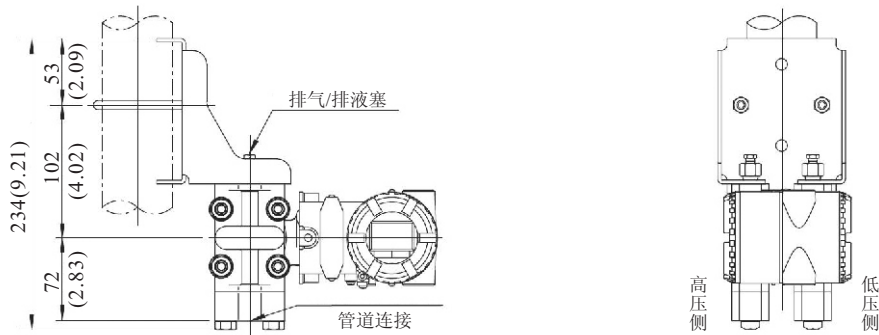
垂直配管安装方式

单位: mm (inch)

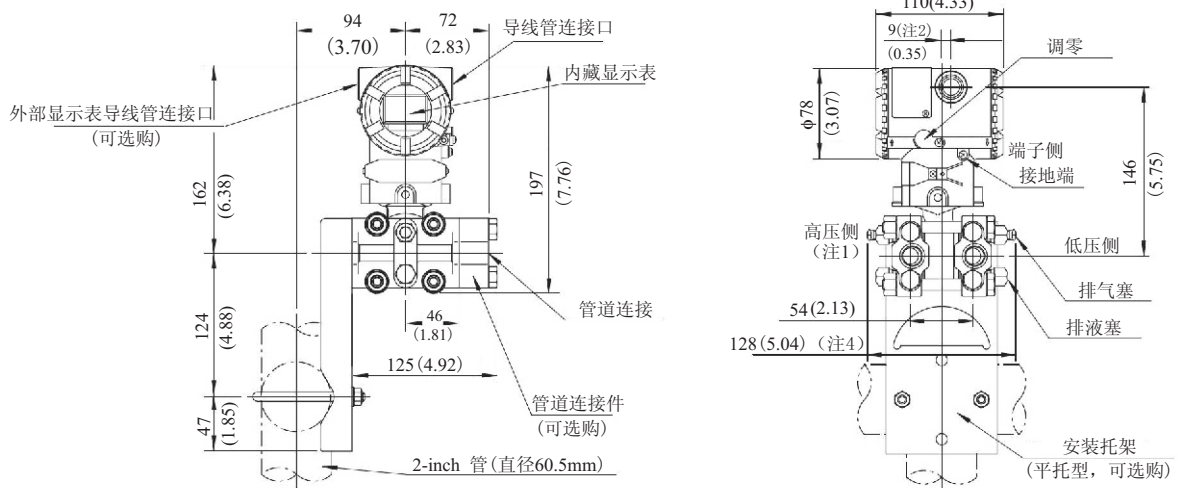
管道连接件在上(安装代码为6)(对于代码 2,3 或 7,参见后面注释)



管道连接件在下(安装代码为7)

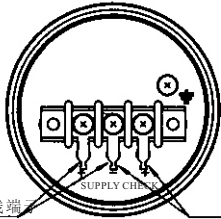


水平配管安装方式(安装代码 9)(对于代码 8,参考后面注释)



- 注1: 当选安装代码为2,3或8时,高、低压侧与上图相反。
- 注2: 右侧高压时15mm(适用于安装方式代码2,3,8)。
- 注3: 选择代码K1, K2, K5, K6时,此值应增加15mm。
- 注4: 选择代码K1, K2, K5, K6时,此值应增加30mm。
- 注5: 仅适用于ATEX和IECEX防爆型。

## ● 端子侧接线图



手持终端(BT200等)接线端子

检测表连接端子(注1)

## ● 接线端子

SUPPLY <sup>+</sup> <sub>-</sub>	供电电源和输出端
CHECK <sup>+</sup> <sub>-</sub>	外接指示计(安培表)接线端(注1)
$\frac{\perp}{\equiv}$	接地端

注1:用外部指示计或检测计时的阻抗应 $\leq 10\Omega$   
不适用于FF现场总线通讯

## 选型指南

应用	类型	型号	量程	测量范围		最大工作压力	
				kPa	inH <sub>2</sub> O	MPa	psi
差压和液位	常规安装 (注1)	EJA110A	L	0.5~10	2~40	16(注4)	2250(注4)
			L(接液材质代码为“S”)	0.5~10	2~40	16	2250
			M	1~100	4~400	16	2250
			H	5~500	20~2000	16	2250
			V	0.14~14MPa	20~2000psi	16	2250
流量	内藏孔板	EJA115	L	1~10	4~40	3.5	500
			M	2~100	8~400	14	2000
			H	20~210	80~830	14	2000
差压和液位 (隔膜密封式)	凸膜片 平膜片 一平一凸	EJA118N EJA118W EJA118Y	M	2.5~100	10~400	基于法兰规格	
			H	25~500	100~2000		
			微差压	常规安装(注1)	EJA120A	E	0.1~1
差压和液位	常规安装	EJA130A	M	1~100	4~400	32(42)	4500(5900)
			H	5~500	20~2000	32(42)	4500(5900)
液位开口 闭口容器	平膜片 凸膜片	EJA210A EJA220A	M	1~100	4~400	基于法兰规格	
			H	5~500	20~2000		
绝对压力 (真空)(注2)	常规安装(注1)	EJA310A	L	0.67~10	2.67~40	10KPa	40inH <sub>2</sub> O
			M	1.3~130	0.38~38inHg	130KPa	18.65
			A	0.03~3MPa	4.3~430psi	3000KPa	430
压力	常规安装(注1)	EJA430A	M	1~100	4~400	100kPa	430
			A	0.03~3MPa	4.3~430psi	3	430
			B	0.14~14MPa	20~2000psi	14	2000
压力(隔膜密封式)	凸膜片远传	EJA438N	M	2.5~100	10~400	基于法兰规格	
			A	0.06~3MPa	9~430psi		
			B	0.46~7MPa	66~1000psi		
压力(隔膜密封式)	平膜片嵌入	EJA438W	M	2.5~100	10~400	基于法兰规格	
			A	0.06~3MPa	8~430psi		
			B	0.46~14MPa	66~2000psi		
高压	常规安装(注1)	EJA440A	C	5~32MPa	720~4500psi	32	4500
			D	5~50MPa	720~7200psi	50	7200
绝对压力 和表压力 (注3)	直接安装	EJA510A EJA530A	A	10~200	1.45~29psi	200KPa	29
			B	0.1~2MPa	14.5~290psi	2	290
			C	0.5~10MPa	72.5~1450psi	10	1450
			D	5~50MPa	720~7200psi	50	7200

注1: 常规安装为1/4-18NPTF过程连接(过程接头为1/2-14NPTF)。

注2: 测量值为绝压值。

注3: EJA510A测量值为绝压值。

注4: 当接液膜片材质代码为H,M,T,A,D和B时, 此值为3.5MPa(500psi)。

## [订货须知]

订货时须注明下列条款:

1. 型号、规格代码及附加规格代码

2. 校正范围和单位

1) 校正范围: 范围的下限值及上限值的数值(最多五位数字表示), 须在-32000~32000的范围内。

2) 单位: 出厂时设定值只能从表中选一个。

3. 选择输出和显示方式(线性或平方根)(注)无指定的状况下, 出厂时设定为线性方式。

4. 选择动作方式(正或逆)(注)无指定的状况下, 出厂时设定为正向方式。

5. 显示的刻度和单位(仅对有内藏表头的变送器)

分别指定0~100%或实际刻度。需实际刻度时, 请指定“范围和单位”。

刻度范围: 范围的下限值及上限值的数值, 须在-19999~19999的范围内。

6. 位号(如果需要, 请指定)