

GUIDE

选型指南



注:若用户未指定使用量程,出厂量程默认为选用型号量程段的最大量程,且无迁移。

PDS423

压力型绝对压力变送器

一般规格书

PDS423压力型绝对压力变送器用于测量液体、气体或蒸汽绝对压力，并将其转换成 4 - 20 mA d.c. 电流（叠加HART数字通信）或PROFIBUS-PA通信信号输出；同时可通过通信设备实现远程设定、监控等功能。



技术参数

测量范围	830Pa - 3MPa
量程比	30: 1
电源	10.5V - 45V d.c. (本安型安全栅电源 < 30V d.c.)
输出	4mA - 20mA d.c. 和HART通信; PROFIBUS-PA通信
环境温度	-40℃ - 85℃
介质温度	-40℃ - 100℃ (充硅油)
精度	< (0.0029r+0.071)% (注: 量程比r=变送器最大量程/出厂量程)
温度漂移	< (0.08r+0.1)% (-10℃ - 60℃) < (0.1r+0.15)%/10℃ (-40℃ - -10℃; 60 - 85℃)
长期漂移	< 0.15r%/5年
外壳防护等级	IP67
防爆等级	Ex ia II CT6或Ex d II CT6
防腐	根据不同的介质选择相应的测量部材质

型谱

型号	规格代码	说明
PDS423	_____	压力型绝对压力变送器
通信协议	※H _____ P _____	HART 通信 PROFIBUS-PA 通信
膜盒封入液	-1 _____ -2 _____ -3 _____	封入液 硅油 测量部清洁 硅油 常规 氟油 脱脂清洁处理 氟油 脱脂清洁处理

电话: 023-61302003 传真: 023-86036183

测量量程	D	测量量程	0.83~25kPa	测量范围	0~25kPa	过载极限	0.6 MPa
	F		4.3~130kPa		0~130kPa		1 MPa
	G		16~500kPa		0~500kPa		3.2 MPa
	H		100~3000kPa		0~3000kPa		10 MPa
接液部分材质	※S	隔离膜片	SUS316L 不锈钢	相关接液件	SUS316不锈钢		
	H	哈氏 C-276		SUS316不锈钢			
过程连接	※0	G 1/2 外螺纹管接头					
	1	1/2 - 14 NPT 内螺纹					
	2	带椭圆法兰(安装过孔 Φ12mm)					
防爆	-A	无防爆					
	-B	本安 Ex ia IIC T 6					
	-D	隔爆 Ex d IIC T 6					
壳体(注1)	※1	材质	铝外壳	电气接口	1/2-14NPT 内螺纹,两个接线口		
	2	铝外壳	M20×1.5 内螺纹,两个接线口				
	3	不锈钢	1/2-14NPT 内螺纹,两个接线口				
	4	不锈钢	M20×1.5 内螺纹,两个接线口				
显示表头	N	不带显示表头					
	D	LCD 显示表头					
安装支架	A	碳钢安装支架					
	B	不锈钢安装支架					
	N	无安装支架					
附加选型	/X X	参见附加选型规格					

特别提示: 如有特殊订货, 请在订货代码后加注“Z”, 并文字说明

注1: 选择隔爆型变送器必须使用隔爆型电气接头, 见附加选项

注2: 默认显示为百分比, 其余显示模式参见“附加选项”的说明。

※: 推荐选项

例: PDS423H-1GS1-A1DA/G61/G81

附加选项

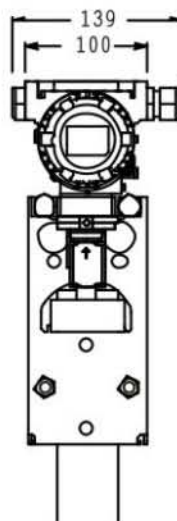
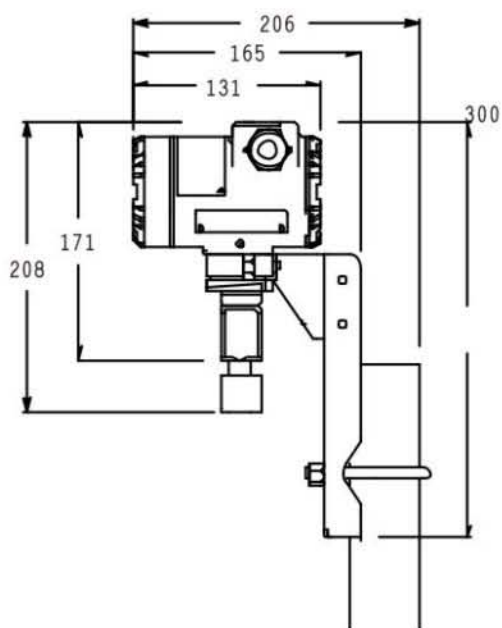
项目	说明	代码
电气接头	M20×1.5电气接头+一个密封塞	G60
	M20×1.5隔爆电气接头+一个密封塞	G70
	M20×1.5密封塞(304不锈钢)	G62
	M20×1.5密封塞(塑料)	G63
	1/2NPT电气接头+一个密封塞	G61
	1/2NPT隔爆电气接头+一个密封塞	G71
	1/2NPT密封塞(304不锈钢)	G72
过程接头	1/2 -14 NPT 焊管接头(1Cr18Ni9Ti材质)	G81
	1/2 -14 NPT 焊管接头(Q235材质)	G91
	G1/2焊管接头(1Cr18Ni9Ti材质)	G83
	G1/2焊管接头(Q235材质)	G93
	G1/2外螺纹转M20×1.5外螺纹接头(1Cr18Ni9Ti材质)	G80
	1/2 NPT内螺纹转M20×1.5外螺纹接头(1Cr18Ni9Ti材质)	G84
	二阀组(1/2NPT转焊接头, 304不锈钢)	G87
	二阀组(G1/2转焊接头, 304不锈钢)	G88

显示单位

mA	U 20
Pa	U 21
kPa	U 22
MPa	U 23
g f / cm ²	U 24
kg f / cm ²	U 25
mm H ₂ O	U 26
in H ₂ O	U 28
ft H ₂ O	U 29
mbar	U 30
bar	U 31
psi	U 32
mm Hg	U 33
in Hg	U 34
Torr	U 35
atm	U 36

PDS423

外形及安装尺寸



DIMENSIONAL DRAWING