

# GUIDE

## 选型指南



注:若用户未指定使用量程,出厂量程默认为选用型号量程段的最大量程,且无迁移。

# PDS464

## 液位变送器(凸膜片型)



### 一般规格书

PDS464液位变送器(凸膜片型)用于测量液体液位,并将其转换成4 - 20 mA d.c.电流(叠加HART数字通信)或PROFIBUS-PA通信信号输出;同时可通过通信设备实现远程设定、监控等功能。

### 技术参数

测量范围	2.5kPa ~ 3MPa
量程比	30: 1
电源	10.5V ~ 45V d.c. (本安型安全栅电源 < 30V d.c.)
输出	4mA ~ 20mA d.c.和HART通信; PROFIBUS-PA通信
环境温度	-40℃ ~ 85℃
介质温度	-40℃ ~ 100℃ (充硅油)
精度	< (0.005r+0.071) % (注: 量程比r=变送器最大量程/出厂量程)
温度漂移	< (0.1r+0.2) % (-10℃ ~ 60℃) < (0.1r+0.15) % / 10℃ (-40℃ ~ -10℃; 60 ~ 85℃)
长期漂移	< 0.2r % / 5年
外壳防护等级	IP67
防爆等级	Ex ia II CT6或Ex d II CT6
防腐	根据不同的介质选择相应的测量部材质

### 型谱

型号	规格代码	说明
PDS464	_____	液位变送器(凸膜片型)
通信协议	※H_____	HART 通信
	P_____	PROFIBUS-PA 通信

电话:023-61302003

传真:023-86036183

膜盒封入液	※-1 _____ 2 _____ 3 _____	封入液 硅油 硅油 氟油	测量部清洁 常规 脱脂清洁处理 脱脂清洁处理
测量量程	D _____ E _____ F _____ G _____ H _____	测量量程 2.5 ~ 25 kPa 2.5 ~ 60 kPa 5.3 ~ 160 kPa 16 ~ 500 kPa 0.03 ~ 3 MPa	测量范围 -25 ~ 25kPa -60 ~ 60kPa -160 ~ 160kPa -500 ~ 500kPa -0.5 ~ 3MPa
接液部分材质	※S _____ H _____ T _____ M _____	隔离膜片 SUS316L 不锈钢 哈氏 C - 276 钽 蒙乃尔合金	
膜片凸出长度	2 _____ 4 _____ 6 _____	$X_2 = 50 \text{ mm}$ $X_2 = 100 \text{ mm}$ $X_2 = 150 \text{ mm}$	
法兰尺寸	3 _____ 4 _____	DN 80 (3 inch) DN 100 (4 inch)	
法兰标准 (注3)	A _____ B _____ C _____ D _____ E _____ F _____ K _____	标准 ANSI 150 (同HG及GB美洲体系) ANSI 300 (同HG及GB美洲体系) ANSI 600 (同HG及GB美洲体系) DIN PN10/16 (同HG及GB欧洲体系) DIN PN25/40 (同HG及GB欧洲体系) DIN PN 64 (同HG及GB欧洲体系) DIN PN 100 (同HG及GB欧洲体系)	压力 2.0MPa 5.0MPa 11MPa 1.6MPa 4.0MPa 6.4MPa 10MPa
法兰材质	A _____ B _____ C _____	S25C 碳钢 SUS304 不锈钢 SUS316 不锈钢	
低压侧过程连接	1 _____ 3 _____	无过程接头, 容室法兰带 1/4 NPT 内螺纹, 排气排液在侧面 带 1/2 NPT 内螺纹的过程接头, 排气排液在侧面	
防爆	-A _____ -B _____ -D _____	无防爆 本安 Ex ia II C T 6 隔爆 Ex d II C T 6	
壳体(注2)	※1 _____ 2 _____ 3 _____ 4 _____	材质 铝外壳 铝外壳 不锈钢 不锈钢	电气接口 1/2-14NPT 内螺纹, 两个接线口 M20 × 1.5 内螺纹, 两个接线口 1/2-14NPT 内螺纹, 两个接线口 M20 × 1.5 内螺纹, 两个接线口
显示表头	N _____ D _____ (注2)	不带显示表头 LCD 显示表头	
安装支架	N _____	通常为N, 此型号不带安装支架	
附加选型	/XX _____	参见附加选型规格	

**特别提示:** 如有特殊订货, 请在订货代码后加注“Z”, 并文字说明

注1: 选择隔爆型变送器必须使用隔爆型电气接头, 见附加选项

注2: 默认显示为百分比, 其余显示模式参见“附加选项”的说明。

注3: 序号A、B、C适配于HG 20615-97 - HG20635-97及GB/T9112-2000 - GB/T9131-2000中的美洲体系。

序号D、E、F、K适配于HG20592-97 - HG20614-97及GB/T9112-2000 - GB/T9131-2000中的欧洲体系。

默认为RF密封面

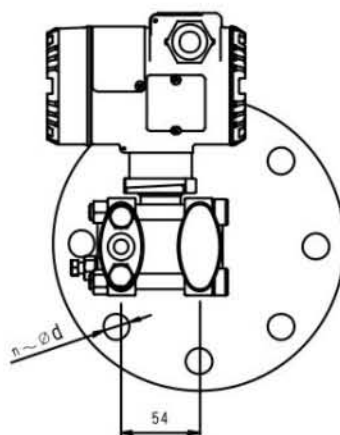
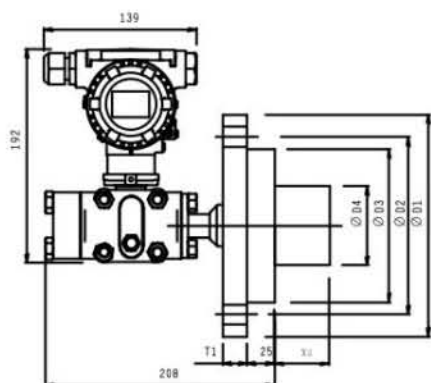
※: 推荐选项

例: PDS464H-1ES23DB1-A1DN/G10/G61

## 附加选项

项 目	说 明	代 码
容室螺栓	不锈钢	G10
冲洗环	304不锈钢	G30
	316不锈钢	G31
配对法兰	配对法兰	G50
	配对法兰及其安装附件（包括安装螺栓、石棉垫、配对法兰）	G51
电气接头	M20 × 1.5电气接头+一个密封塞	G60
	M20 × 1.5隔爆电气接头+一个密封塞	G70
	M20 × 1.5密封塞（304不锈钢）	G62
	M20 × 1.5密封塞（塑料）	G63
	1/2NPT电气接头+一个密封塞	G61
	1/2NPT隔爆电气接头+一个密封塞	G71
	1/2NPT密封塞（304不锈钢）	G72
过程接头	1/2 -14 NPT焊管接头（1Cr18Ni9Ti材质）	G81
	1/2 -14 NPT焊管接头（Q235材质）	G91
	1/4 -18 NPT焊管接头（1Cr18Ni9Ti材质）	G82
	1/4 -18 NPT焊管接头（Q235材质）	G92
	1/2 NPT内螺纹转M20 × 1.5外螺纹接头（1Cr18Ni9Ti材质）	G84
显示单位	mA	U 20
	Pa	U 21
	kPa	U 22
	MPa	U 23
	g f / cm <sup>2</sup>	U 24
	kg f / cm <sup>2</sup>	U 25
	mm H <sub>2</sub> O	U 26
	in H <sub>2</sub> O	U 28
	ft H <sub>2</sub> O	U 29
	mbar	U 30
	bar	U 31
	psi	U 32
	mm Hg	U 33
	in Hg	U 34
	Torr	U 35
	atm	U 36

## 外形及安装尺寸



## DIMENSIONAL DRAWING

### 凸法兰DN80

法兰标准	D1	D2	D3	D4	T1	螺栓数n	螺栓孔d
ANSI 150	190	152.5	130	71	24	4	18
ANSI 300	210	168.5	130	71	29	8	22
ANSI 600	210	168.5	130	71	38.4	8	22
DIN PN10/16	200	160	130	71	20	8	18
DIN PN25/40	200	160	130	71	24	8	18
DIN PN64	215	170	130	71	28	8	22
DIN PN100	230	180	130	71	32	8	26

### 凸法兰DN100

法兰标准	D1	D2	D3	D4	T1	螺栓数n	螺栓孔d
ANSI 150	230	190.5	155	96	24	8	18
ANSI 300	255	200	155	96	32	8	22
ANSI 600	275	216	155	96	44.9	8	26
DIN PN10/16	220	180	155	96	22	8	18
DIN PN25/40	235	190	155	96	24	8	22
DIN PN64	250	200	155	96	30	8	26
DIN PN100	265	210	155	96	36	8	30

$X_2 = 50\text{mm}$ 或 $100\text{mm}$ 或 $150\text{mm}$