

GUIDE

选型指南



注:若用户未指定使用量程,出厂量程默认为选用型号量程段的最大量程,且无迁移。

PDS473

远传压力变送器(平膜片型)



一般规格书

PDS473远传压力变送器(平膜片型)用于测量压力,并将其转换成4-20mA d.c.电流(叠加HART数字通信)或PROFIBUS-PA通信信号输出;同时可通过通信设备实现远程设定、监控等功能。

技术参数

测量范围	5kPa - 16MPa
量程比	20: 1
电源	10.5V - 45V d.c. (本安型安全栅电源 < 30V d.c.)
输出	4mA - 20mA d.c.和HART通信; PROFIBUS-PA通信
环境温度	-40℃ - 85℃
介质温度	-50℃ - 300℃
精度	< (0.005r+0.071) % (注: 量程比r=变送器最大量程/出厂量程)
温度漂移	< (0.1r+0.2)% (-10℃ - 60℃) < (0.1r+0.15)%/10℃ (-40℃ - -10℃; 60 - 85℃)
长期漂移	< 0.2r%/5年
外壳防护等级	IP67
防爆等级	Ex ia II CT6或Ex d II CT6
防腐	根据不同的介质选择相应的测量部材质

型谱

型号	规格代码	说明	
PDS473	_____	远传压力变送器(平膜片型)	
通信协议	※H_____	HART 通信	
	P_____	PROFIBUS-PA 通信	
膜盒封入液	※-1_____	封入液 硅油	
测量量程	B_____	测量量程	测量范围
	C_____	5 - 100 kPa	-100 ~ 100kPa
	D_____	20 - 400 kPa	-100 ~ 400kPa
	E_____	0.08 - 1.6MPa	-0.1 - 1.6MPa
	F_____	0.32 - 6.3MPa	-0.1 - 6.3MPa
		0.8 - 16 MPa	-0.1 - 16MPa

电话:023-61302003

传真:023-86036183

接液部分材质	S _____ H _____ T _____ M _____	隔离膜片 SUS316L 不锈钢 哈氏 C - 276 钽 蒙乃尔合金																				
法兰尺寸	1 _____ 2 _____ 3 _____ 4 _____	DN 25 (1 inch) (测量量程>0.2MPa时, 毛细管长度<4m) DN 50 (2 inch) DN 80 (3 inch) DN 100 (4 inch)																				
法兰标准 (注3)	A _____ B _____ C _____ L _____ D _____ E _____ F _____ K _____ M _____	<table border="0"> <thead> <tr> <th>标准</th> <th>压力</th> </tr> </thead> <tbody> <tr> <td>ANSI 150(同HG及GB美洲体系)</td> <td>2.0MPa</td> </tr> <tr> <td>ANSI 300(同HG及GB美洲体系)</td> <td>5.0MPa</td> </tr> <tr> <td>ANSI 600(同HG及GB美洲体系)</td> <td>11MPa</td> </tr> <tr> <td>ANSI 900(同HG及GB美洲体系)</td> <td>15MPa</td> </tr> <tr> <td>DIN PN10/16(同HG及GB欧洲体系)</td> <td>1.6MPa</td> </tr> <tr> <td>DIN PN25/40(同HG及GB欧洲体系)</td> <td>4.0MPa</td> </tr> <tr> <td>DIN PN 64 (同HG及GB欧洲体系)</td> <td>6.4MPa</td> </tr> <tr> <td>DIN PN 100(同HG及GB欧洲体系)</td> <td>10MPa</td> </tr> <tr> <td>DIN PN 160(同HG及GB欧洲体系)</td> <td>16MPa</td> </tr> </tbody> </table>	标准	压力	ANSI 150(同HG及GB美洲体系)	2.0MPa	ANSI 300(同HG及GB美洲体系)	5.0MPa	ANSI 600(同HG及GB美洲体系)	11MPa	ANSI 900(同HG及GB美洲体系)	15MPa	DIN PN10/16(同HG及GB欧洲体系)	1.6MPa	DIN PN25/40(同HG及GB欧洲体系)	4.0MPa	DIN PN 64 (同HG及GB欧洲体系)	6.4MPa	DIN PN 100(同HG及GB欧洲体系)	10MPa	DIN PN 160(同HG及GB欧洲体系)	16MPa
标准	压力																					
ANSI 150(同HG及GB美洲体系)	2.0MPa																					
ANSI 300(同HG及GB美洲体系)	5.0MPa																					
ANSI 600(同HG及GB美洲体系)	11MPa																					
ANSI 900(同HG及GB美洲体系)	15MPa																					
DIN PN10/16(同HG及GB欧洲体系)	1.6MPa																					
DIN PN25/40(同HG及GB欧洲体系)	4.0MPa																					
DIN PN 64 (同HG及GB欧洲体系)	6.4MPa																					
DIN PN 100(同HG及GB欧洲体系)	10MPa																					
DIN PN 160(同HG及GB欧洲体系)	16MPa																					
法兰材质	A _____ B _____ C _____	S25C 碳钢 SUS304 不锈钢 SUS316 不锈钢																				
远传封入液	-A _____ -B _____ -C _____ -F _____	<table border="0"> <thead> <tr> <th colspan="2">(接液温度)</th> </tr> </thead> <tbody> <tr> <td>一般型(硅油)</td> <td>-10 ~ 250℃</td> </tr> <tr> <td>一般型(硅油)</td> <td>-30 ~ 180℃</td> </tr> <tr> <td>高温型(硅油)</td> <td>10 ~ 300℃ (毛细管长度<5m)</td> </tr> <tr> <td>氟油</td> <td>-50 ~ 150℃</td> </tr> </tbody> </table>	(接液温度)		一般型(硅油)	-10 ~ 250℃	一般型(硅油)	-30 ~ 180℃	高温型(硅油)	10 ~ 300℃ (毛细管长度<5m)	氟油	-50 ~ 150℃										
(接液温度)																						
一般型(硅油)	-10 ~ 250℃																					
一般型(硅油)	-30 ~ 180℃																					
高温型(硅油)	10 ~ 300℃ (毛细管长度<5m)																					
氟油	-50 ~ 150℃																					
测量部清洁	A _____ B _____	常规 脱脂清洁处理																				
毛细管长度	00 ~ 15 (m)	长度为0米时,压力必须小于10MPa,介质温度小于120℃																				
防爆	-A _____ -B _____ -D _____	无防爆 本安 Ex ia IIC T 6 隔爆 Ex d IIC T 6																				
壳体(注1)	※ 1 _____ 2 _____ 3 _____ 4 _____	<table border="0"> <thead> <tr> <th>材质</th> <th>电气接口</th> </tr> </thead> <tbody> <tr> <td>铝外壳</td> <td>1/2-14NPT 内螺纹,两个接线口</td> </tr> <tr> <td>铝外壳</td> <td>M20×1.5 内螺纹,两个接线口</td> </tr> <tr> <td>不锈钢</td> <td>1/2-14NPT 内螺纹,两个接线口</td> </tr> <tr> <td>不锈钢</td> <td>M20×1.5 内螺纹,两个接线口</td> </tr> </tbody> </table>	材质	电气接口	铝外壳	1/2-14NPT 内螺纹,两个接线口	铝外壳	M20×1.5 内螺纹,两个接线口	不锈钢	1/2-14NPT 内螺纹,两个接线口	不锈钢	M20×1.5 内螺纹,两个接线口										
材质	电气接口																					
铝外壳	1/2-14NPT 内螺纹,两个接线口																					
铝外壳	M20×1.5 内螺纹,两个接线口																					
不锈钢	1/2-14NPT 内螺纹,两个接线口																					
不锈钢	M20×1.5 内螺纹,两个接线口																					
显示表头	N _____ D _____ (注2)	不带显示表头 LCD 显示表头																				
安装支架	A _____ B _____ N _____	水平安装支架(碳钢) 水平安装支架(不锈钢) 通常为N, 此型号不带安装支架																				
附加选型	/XX _____	参见附加选型规格																				

特别提示: 如有特殊订货, 请在订货代码后加注“Z”, 并文字说明

注1: 选择隔爆型变送器必须使用隔爆型电气接头, 见附加选项

注2: 默认显示为百分比, 其余显示模式参见“附加选项”的说明。

注3: 序号A、B、C、L适配于HG 20615-97 - HG20635-97及GB/T9112-2000 - GB/T9131-2000中的美洲体系。

序号D、E、F、K、M适配于HG20592-97 - HG20614-97及GB/T9112-2000 - GB/T9131-2000中的欧洲体系。

默认为RF密封面

※: 推荐选项

例: PDS473H-1BS3EC-AA00-D1DB/G71

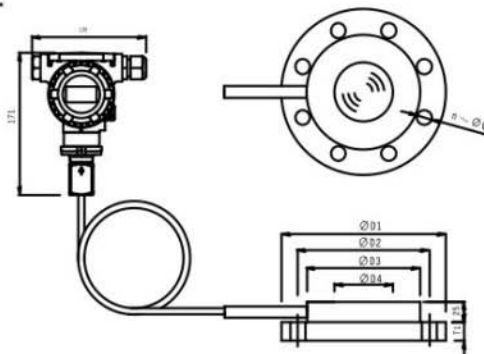
附加选项

项 目	说 明	代码
冲洗环	304不锈钢	G30
	316不锈钢	G31
防腐膜片	特氟龙(平膜片用, 只适用于正压力, 仅对法兰尺寸2、3项)	G40
配对法兰	配对法兰	G50
	配对法兰及其安装附件(包括安装螺栓、石棉垫、配对法兰)	G51
电气接头	M20 × 1.5电气接头+一个密封塞	G60
	M20 × 1.5隔爆电气接头+一个密封塞	G70
	M20 × 1.5密封塞(304不锈钢)	G62
	M20 × 1.5密封塞(塑料)	G63
	1/2NPT电气接头+一个密封塞	G61
	1/2NPT隔爆电气接头+一个密封塞	G71
	1/2NPT密封塞(304不锈钢)	G72
显示单位	mA	U 20
	Pa	U 21
	kPa	U 22
	MPa	U 23
	gf/cm ²	U 24
	kgf/cm ²	U 25
	mm H ₂ O	U 26
	in H ₂ O	U 28
	ft H ₂ O	U 29
	mbar	U 30
	bar	U 31
	psi	U 32
	mm Hg	U 33
	in Hg	U 34
	Torr	U 35
	atm	U 36

PDS473

外形及安装尺寸

DIMENSIONAL DRAWING



注: D4为垫圈接触面内径

平法兰DN25

法兰标准	D1	D2	D3	D4	T1	螺栓数n	螺栓孔d
ANSI 150	110	79.4	50.8	34	14.7	4	16
ANSI 300	125	88.9	50.8	34	17.9	4	18
ANSI 600	125	88.9	50.8	34	24.5	4	18
ANSI 900	150	101.6	50.8	34	35.6	4	26
DIN PN10/16	115	85	68	34	18	4	14
DIN PN25/40	115	85	68	34	18	4	14
DIN PN63	140	100	68	34	24	4	18
DIN PN100	140	100	68	34	24	4	18
DIN PN160	140	100	68	34	24	4	18

平法兰DN50

法兰标准	D1	D2	D3	D4	T1	螺栓数n	螺栓孔d
ANSI 150	150	120.7	100	61	19.5	4	18
ANSI 300	165	127	100	61	22.7	8	18
ANSI 600	165	127	100	61	32.4	8	18
ANSI 900	215	165.1	100	61	45.1	8	26
DIN PN10/16	165	125	100	61	18	4	18
DIN PN25/40	165	125	100	61	20	4	18
DIN PN64	180	135	100	61	26	4	22
DIN PN100	195	145	100	61	28	4	26
DIN PN160	195	145	100	61	30	4	26

平法兰DN80

法兰标准	D1	D2	D3	D4	T1	螺栓数n	螺栓孔d
ANSI 150	190	152.4	130	89	24.3	4	18
ANSI 300	210	168.3	130	89	29	8	22
ANSI 600	210	168.3	130	89	38.8	8	22
ANSI 900	240	190.5	130	89	45.1	8	26
DIN PN10/16	200	160	130	89	20	8	18
DIN PN25/40	200	160	130	89	24	8	18
DIN PN64	215	170	130	89	28	8	22
DIN PN100	230	180	130	89	32	8	26
DIN PN160	230	180	130	89	36	8	26

平法兰DN100

法兰标准	D1	D2	D3	D4	T1	螺栓数n	螺栓孔d
ANSI 150	230	190.5	155	115	24.3	8	18
ANSI 300	255	200	155	115	32.2	8	22
ANSI 600	275	215.9	155	115	45.1	8	26
ANSI 900	290	235	155	115	51.5	8	33
DIN PN10/16	220	180	155	115	20	8	18
DIN PN25/40	235	190	155	115	24	8	22
DIN PN64	250	200	155	115	30	8	26
DIN PN100	265	210	155	115	36	8	30
DIN PN160	265	210	155	115	40	8	30