

# GUIDE

## 选型指南



注:若用户未指定使用量程,出厂量程默认为选用型号量程段的最大量程,且无迁移。

# PDS474

## 远传压力变送器(凸膜片型)

### 一般规格书

PDS474远传压力变送器(凸膜片型)用于测量压力,并将其转换成4 - 20 mA d.c.电流(叠加HART数字通信)或PROFIBUS-PA通信信号输出;同时可通过通信设备实现远程设定、监控等功能。



### 技术参数

测量范围	5kPa ~ 16MPa
量程比	20: 1
电源	10.5V ~ 45V d.c. (本安型安全栅电源 < 30V d.c.)
输出	4mA ~ 20mA d.c.和HART通信; PROFIBUS-PA通信
环境温度	-40℃ ~ 85℃
介质温度	-50℃ ~ 300℃
精度	< (0.005r+0.071)% (注: 量程比r=变送器最大量程/出厂量程)
温度漂移	< (0.1r+0.2)%(-10℃ ~ 60℃) < (0.1r+0.15)%/10℃(-40℃ ~ -10℃; 60 ~ 85℃)
长期漂移	< 0.2r%/5年
外壳防护等级	IP67
防爆等级	Ex ia II CT6或Ex d II CT6
防腐	根据不同的介质选择相应的测量部材质

### 型谱

型号	规格代码	说明
PDS474	_____	远传压力变送器(凸膜片型)
通信协议	※H_____	HART 通信
	P_____	PROFIBUS-PA 通信
膜盒封入液	-1_____	硅油
测量量程	B_____	<b>测量量程</b> <b>测量范围</b> 5 ~ 100 kPa      -100 ~ 100kPa
	C_____	20 ~ 400 kPa      -100 ~ 400kPa
	D_____	0.08 ~ 1.6MPa      -0.1 ~ 1.6MPa
	E_____	0.32 ~ 6.3MPa      -0.1 ~ 6.3MPa
	F_____	0.8 ~ 16MPa      -0.1 ~ 16MPa

电话:023-61302003

传真:023-86036183

接液部分材质	※S _____ H _____ T _____ M _____	隔离膜片 SUS316L 不锈钢 哈氏 C - 276 钽 蒙乃尔合金
膜片凸出长度	2 _____ 4 _____ 6 _____	$X_1=50\text{mm}$ $X_2=100\text{mm}$ $X_3=150\text{mm}$
法兰尺寸	3 _____ 4 _____	DN 80 (3 inch) DN 100 (4 inch)
法兰标准 (注3)	A _____ B _____ C _____ L _____ D _____ E _____ F _____ K _____ M _____	标准 ANSI 150 (同HG及GB美洲体系) 压力 ANSI 300 (同HG及GB美洲体系) 2.0MPa ANSI 600 (同HG及GB美洲体系) 5.0MPa ANSI 900 (同HG及GB美洲体系) 11MPa DIN PN10/16 (同HG及GB欧洲体系) 15MPa DIN PN25/40 (同HG及GB欧洲体系) 1.6MPa DIN PN 64 (同HG及GB欧洲体系) 4.0MPa DIN PN 100 (同HG及GB欧洲体系) 6.4MPa DIN PN 160 (同HG及GB欧洲体系) 10MPa 16MPa
法兰材质	A _____ B _____ C _____	S25C 碳钢 SUS304 不锈钢 SUS316 不锈钢
远传封入液	-A _____ -B _____ -C _____ -F _____	(接液温度) 一般型 (硅油) -10 ~ 250℃ 一般型 (硅油) -30 ~ 180℃ 高温型 (硅油) 10 ~ 300℃ (毛细管长度<5m) 氟油 -50 ~ 150℃
测量部清洁	A _____ B _____	常规 脱脂清洁处理
毛细管长度	00~15 (m)	长度为0米时,压力必须小于10MPa,介质温度小于120℃
防爆	-A _____ -B _____ -D _____	无防爆 本安 Ex ia IIC T 6 隔爆 Ex d IIC T 6
壳体(注2)	※1 _____ 2 _____ 3 _____ 4 _____	材质 电气接口 铝外壳 1/2-14NPT 内螺纹,两个接线口 铝外壳 M20×1.5 内螺纹,两个接线口 不锈钢 1/2-14NPT 内螺纹,两个接线口 不锈钢 M20×1.5 内螺纹,两个接线口
显示表头	N _____ D _____ (注2)	不带显示表头 LCD 显示表头
安装支架	A _____ B _____ N _____	水平安装支架(碳钢) 水平安装支架(不锈钢) 通常为N,此型号不带安装支架
附加选型	/XX _____	参见附加选型规格

**特别提示:** 如有特殊订货,请在订货代码后加注“Z”,并文字说明

注1: 选择隔爆型变送器必须使用隔爆型电气接头,见附加选项

注2: 默认显示为百分比,其余显示模式参见“附加选项”的说明。

注3: 序号A、B、C、L适配于HG 20615-97~HG20635-97及GB/T9112-2000~GB/T9131-2000中的美洲体系。

序号D、E、F、K、M适配于HG20592-97~HG20614-97及GB/T9112-2000~GB/T9131-2000中的欧洲体系。

默认为RF密封面

※: 推荐选项

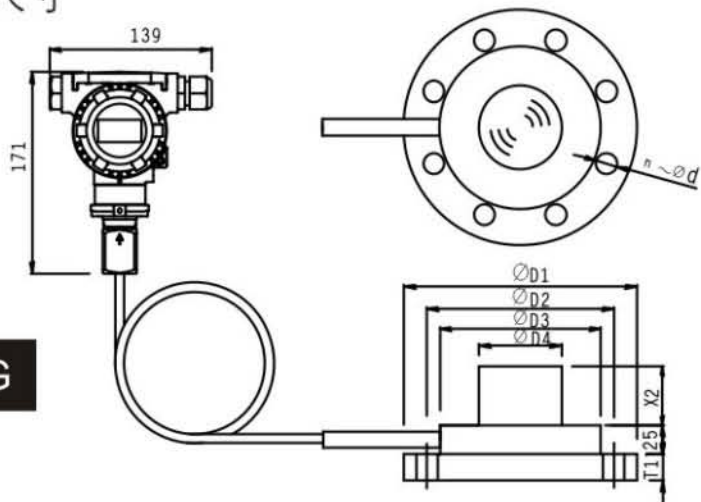
例: PDS474H-1BH63GC-AA03-D1DA/G71

## 附加选项

项 目	说 明	代码
冲洗环	304不锈钢	G30
	316不锈钢	G31
配对法兰	配对法兰	G50
	配对法兰及其安装附件（包括安装螺栓、石棉垫、配对法兰）	G51
电气接头	M20 × 1.5电气接头+一个密封塞	G60
	M20 × 1.5隔爆电气接头+一个密封塞	G70
	M20 × 1.5密封塞（304不锈钢）	G62
	M20 × 1.5密封塞（塑料）	G63
	1/2NPT电气接头+一个密封塞	G61
	1/2NPT隔爆电气接头+一个密封塞	G71
	1/2NPT密封塞（304不锈钢）	G72
显示单位	mA	U 20
	Pa	U 21
	kPa	U 22
	MPa	U 23
	g f / cm <sup>2</sup>	U 24
	kg f / cm <sup>2</sup>	U 25
	mm H <sub>2</sub> O	U 26
	in H <sub>2</sub> O	U 28
	ft H <sub>2</sub> O	U 29
	mbar	U 30
	bar	U 31
	psi	U 32
	mm Hg	U 33
	in Hg	U 34
	Torr	U 35
	atm	U 36

## 外形及安装尺寸

### DIMENSIONAL DRAWING



#### 凸法兰DN80

法兰标准	D1	D2	D3	D4	T1	螺栓数n	螺栓孔d
ANSI 150	190	152.4	130	71	24.3	4	18
ANSI 300	210	168.3	130	71	29	8	22
ANSI 600	210	168.3	130	71	38.8	8	22
ANSI 900	240	190.5	130	71	45.1	8	26
DIN PN10/16	200	160	130	71	20	8	18
DIN PN25/40	200	160	130	71	24	8	18
DIN PN64	215	170	130	71	28	8	22
DIN PN100	230	180	130	71	32	8	26
DIN PN160	230	180	130	71	36	8	26

#### 凸法兰DN100

法兰标准	D1	D2	D3	D4	T1	螺栓数n	螺栓孔d
ANSI 150	230	190.5	155	96	24.3	8	18
ANSI 300	255	200	155	96	32.2	8	22
ANSI 600	275	215.9	155	96	45.1	8	26
ANSI 900	290	235	155	96	51.5	8	32.5
DIN PN10/16	220	180	155	96	20	8	18
DIN PN25/40	235	190	155	96	24	8	22
DIN PN64	250	200	155	96	30	8	26
DIN PN100	265	210	155	96	36	8	30
DIN PN160	265	210	155	96	40	8	30

$X_2=50\text{mm}$ 或 $100\text{mm}$ 或 $150\text{mm}$