

GUIDE

选型指南



注:若用户未指定使用量程,出厂量程默认为选用型号量程段的最大量程,且无迁移。

PDS476



远传绝对压力变送器(凸膜片型)

一般规格书

PDS476远传绝对压力变送器(凸膜片型)用于测量压力,并将其转换成4-20 mA d.c.电流(叠加HART数字通信)或PROFIBUS-PA通信信号输出;同时可通过通信设备实现远程设定、监控等功能。

技术参数

测量范围	5kPa ~ 3MPa
量程比	20: 1
电源	10.5V ~ 45V d.c. (本安型安全栅电源 < 30V d.c.)
输出	4mA ~ 20mA d.c.和HART通信; PROFIBUS-PA通信
环境温度	-40℃ ~ 85℃
介质温度	-50℃ ~ 300℃
精度	< (0.02r+0.071)% (注: 量程比r=变送器最大量程/出厂量程)
温度漂移	< (0.1r+0.2)%(-10℃ ~ 60℃) < (0.1r+0.15)%/10℃(-40℃ ~ -10℃; 60 ~ 85℃)
长期漂移	< 0.2r%/5年
外壳防护等级	IP67
防爆等级	Ex ia II CT6或Ex d II CT6
防腐	根据不同的介质选择相应的测量部材质

型谱

型号	规格代码	说明
PDS476	_____	远传绝对压力变送器(凸膜片型)
通信协议	※H_____	HART 通信
	P_____	PROFIBUS-PA 通信
膜盒封入液	-1_____	硅油
测量量程	D_____	测量量程 5 ~ 25kPa 测量范围 0 ~ 25kPa
	F_____	10 ~ 130kPa 0 ~ 130kPa
	G_____	25 ~ 500kPa 0 ~ 500kPa
	H_____	150 ~ 3000kPa 0 ~ 3MPa

电话:023-61302003

传真:023-86036183

接液部分材质	※S H T M	隔离膜片 SUS316L 不锈钢 哈氏 C - 276 钽 蒙乃尔合金																				
膜片凸出长度	2 4 6	X ₂ =50mm X ₂ =100mm X ₂ =150mm																				
法兰尺寸	3 4	DN 80 (3 inch) DN 100 (4 inch)																				
法兰标准 (注3)	A B C L D E F K M	<table border="1"> <thead> <tr> <th>标准</th> <th>压力</th> </tr> </thead> <tbody> <tr> <td>ANSI 150 (同HG及GB美洲体系)</td> <td>2.0MPa</td> </tr> <tr> <td>ANSI 300 (同HG及GB美洲体系)</td> <td>5.0MPa</td> </tr> <tr> <td>ANSI 600 (同HG及GB美洲体系)</td> <td>11MPa</td> </tr> <tr> <td>ANSI 900 (同HG及GB美洲体系)</td> <td>15MPa</td> </tr> <tr> <td>DIN PN10/16 (同HG及GB欧洲体系)</td> <td>1.6MPa</td> </tr> <tr> <td>DIN PN25/40 (同HG及GB欧洲体系)</td> <td>4.0MPa</td> </tr> <tr> <td>DIN PN 64 (同HG及GB欧洲体系)</td> <td>6.4MPa</td> </tr> <tr> <td>DIN PN 100 (同HG及GB欧洲体系)</td> <td>10MPa</td> </tr> <tr> <td>DIN PN 160 (同HG及GB欧洲体系)</td> <td>16MPa</td> </tr> </tbody> </table>	标准	压力	ANSI 150 (同HG及GB美洲体系)	2.0MPa	ANSI 300 (同HG及GB美洲体系)	5.0MPa	ANSI 600 (同HG及GB美洲体系)	11MPa	ANSI 900 (同HG及GB美洲体系)	15MPa	DIN PN10/16 (同HG及GB欧洲体系)	1.6MPa	DIN PN25/40 (同HG及GB欧洲体系)	4.0MPa	DIN PN 64 (同HG及GB欧洲体系)	6.4MPa	DIN PN 100 (同HG及GB欧洲体系)	10MPa	DIN PN 160 (同HG及GB欧洲体系)	16MPa
标准	压力																					
ANSI 150 (同HG及GB美洲体系)	2.0MPa																					
ANSI 300 (同HG及GB美洲体系)	5.0MPa																					
ANSI 600 (同HG及GB美洲体系)	11MPa																					
ANSI 900 (同HG及GB美洲体系)	15MPa																					
DIN PN10/16 (同HG及GB欧洲体系)	1.6MPa																					
DIN PN25/40 (同HG及GB欧洲体系)	4.0MPa																					
DIN PN 64 (同HG及GB欧洲体系)	6.4MPa																					
DIN PN 100 (同HG及GB欧洲体系)	10MPa																					
DIN PN 160 (同HG及GB欧洲体系)	16MPa																					
法兰材质	A B C	S25C 碳钢 SUS304 不锈钢 SUS316 不锈钢																				
远传封入液	-A -B -C -F	<table border="1"> <thead> <tr> <th colspan="2">(接液温度)</th> </tr> </thead> <tbody> <tr> <td>一般型 (硅油)</td> <td>-10 ~ 250℃</td> </tr> <tr> <td>一般型 (硅油)</td> <td>-30 ~ 180℃</td> </tr> <tr> <td>高温型 (硅油)</td> <td>10 ~ 300℃ (毛细管长度<5m)</td> </tr> <tr> <td>氟油</td> <td>-50 ~ 150℃</td> </tr> </tbody> </table>	(接液温度)		一般型 (硅油)	-10 ~ 250℃	一般型 (硅油)	-30 ~ 180℃	高温型 (硅油)	10 ~ 300℃ (毛细管长度<5m)	氟油	-50 ~ 150℃										
(接液温度)																						
一般型 (硅油)	-10 ~ 250℃																					
一般型 (硅油)	-30 ~ 180℃																					
高温型 (硅油)	10 ~ 300℃ (毛细管长度<5m)																					
氟油	-50 ~ 150℃																					
测量部清洁	A B	常规 脱脂清洁处理																				
毛细管长度	00 - 15 (m)	长度为0米时,压力必须小于10MPa,介质温度小于120℃																				
防爆	-A -B -D	无防爆 本安 Ex ia IIC T 6 隔爆 Ex d IIC T 6																				
壳体(注1)	※1 2 3 4	<table border="1"> <thead> <tr> <th>材质</th> <th>电气接口</th> </tr> </thead> <tbody> <tr> <td>铝外壳</td> <td>1/2-14NPT 内螺纹,两个接线口</td> </tr> <tr> <td>铝外壳</td> <td>M20 × 1.5 内螺纹,两个接线口</td> </tr> <tr> <td>不锈钢</td> <td>1/2-14NPT 内螺纹,两个接线口</td> </tr> <tr> <td>不锈钢</td> <td>M20 × 1.5 内螺纹,两个接线口</td> </tr> </tbody> </table>	材质	电气接口	铝外壳	1/2-14NPT 内螺纹,两个接线口	铝外壳	M20 × 1.5 内螺纹,两个接线口	不锈钢	1/2-14NPT 内螺纹,两个接线口	不锈钢	M20 × 1.5 内螺纹,两个接线口										
材质	电气接口																					
铝外壳	1/2-14NPT 内螺纹,两个接线口																					
铝外壳	M20 × 1.5 内螺纹,两个接线口																					
不锈钢	1/2-14NPT 内螺纹,两个接线口																					
不锈钢	M20 × 1.5 内螺纹,两个接线口																					
显示表头	N D (注2)	不带显示表头 LCD 显示表头																				
安装支架	A B N	水平安装支架(碳钢) 水平安装支架(不锈钢) 无																				
附加选型	/XX	参见附加选型规格																				

特别提示: 如有特殊订货,请在订货代码后加注“Z”,并文字说明

注1: 选择隔爆型变送器必须使用隔爆型电气接头,见附加选项

注2: 默认显示为百分比,其余显示模式参见“附加选项”的说明。

注3: 序号A、B、C、L适配于HG 20615-97 ~ HG20635-97及GB/T9112-2000 - GB/T9131-2000中的美洲体系。

序号D、E、F、K、M适配于HG20592-97 - HG20614-97及GB/T9112-2000 - GB/T9131-2000中的欧洲体系。

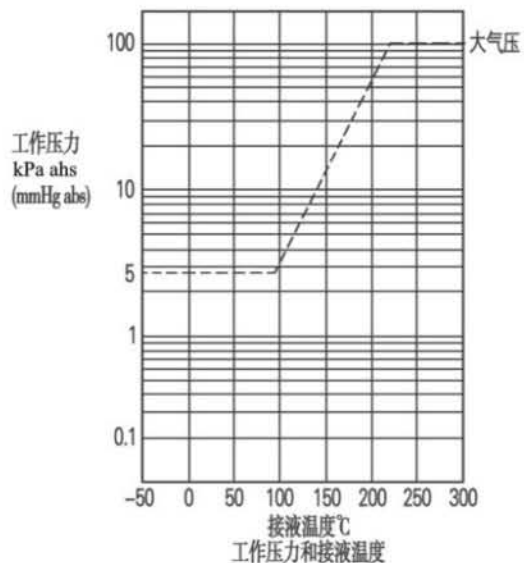
默认为RF密封面

※: 推荐选项

例: PDS476H-1FS23KA-AA05-A1DA/G51

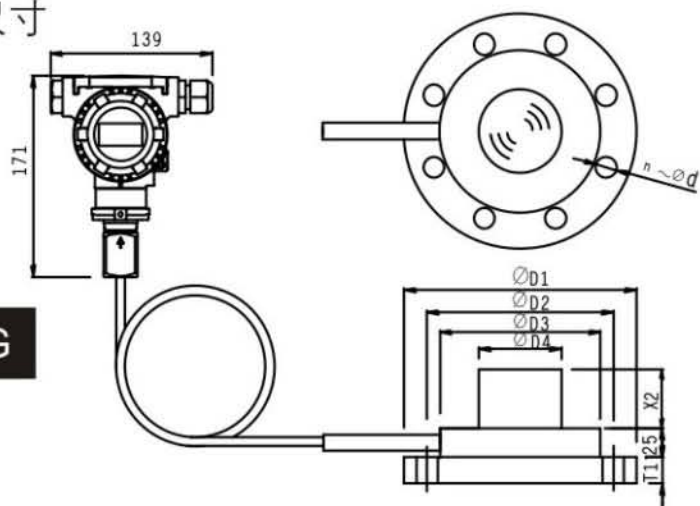
附加选项

项 目	说 明	代 码
冲洗环	304不锈钢	G30
	316不锈钢	G31
配对法兰	配对法兰	G50
	配对法兰及其安装附件（包括安装螺栓、石棉垫、配对法兰）	G51
电气接头	M20 × 1.5电气接头+一个密封塞	G60
	M20 × 1.5隔爆电气接头+一个密封塞	G70
	M20 × 1.5密封塞（304不锈钢）	G62
	M20 × 1.5密封塞（塑料）	G63
	1/2NPT电气接头+一个密封塞	G61
	1/2NPT隔爆电气接头+一个密封塞	G71
显示单位	1/2NPT密封塞（304不锈钢）	G72
	mA	U 20
	Pa	U 21
	kPa	U 22
	MPa	U 23
	g f / cm ²	U 24
	kg f / cm ²	U 25
	mm H ₂ O	U 26
	in H ₂ O	U 28
	ft H ₂ O	U 29
	mbar	U 30
	bar	U 31
	psi	U 32
	mm Hg	U 33
	in Hg	U 34
	Torr	U 35
atm	U 36	



外形及安装尺寸

DIMENSIONAL DRAWING



凸法兰DN80

法兰标准	D1	D2	D3	D4	T1	螺栓数n	螺栓孔d
ANSI 150	190	152.4	130	71	24.3	4	18
ANSI 300	210	168.3	130	71	29	8	22
ANSI 600	210	168.3	130	71	38.8	8	22
ANSI 900	240	190.5	130	71	45.1	8	26
DIN PN10/16	200	160	130	71	20	8	18
DIN PN25/40	200	160	130	71	24	8	18
DIN PN64	215	170	130	71	28	8	22
DIN PN100	230	180	130	71	32	8	26
DIN PN160	230	180	130	71	36	8	26

凸法兰DN100

法兰标准	D1	D2	D3	D4	T1	螺栓数n	螺栓孔d
ANSI 150	230	190.5	155	96	24.3	8	18
ANSI 300	255	200	155	96	32.2	8	22
ANSI 600	275	215.9	155	96	45.1	8	26
ANSI 900	290	235	155	96	51.5	8	32.5
DIN PN10/16	220	180	155	96	20	8	18
DIN PN25/40	235	190	155	96	24	8	22
DIN PN64	250	200	155	96	30	8	26
DIN PN100	265	210	155	96	36	8	30
DIN PN160	265	210	155	96	40	8	30

$X_2 = 50\text{mm}$ 或 100mm 或 150mm