

GUIDE

选型指南



注:若用户未指定使用量程,出厂量程默认为选用型号量程段的最大量程,且无迁移。

PDS493

微差压变送器

一般规格书

PDS493微差压变送器用于测量液体、气体、蒸汽的微小差压，并将其转换成 4 - 20 mA d.c. 电流（叠加HART数字通信）或 PROFIBUS-PA通信信号输出；同时可通过通信设备实现远程设定、监控等功能。



技术参数

测量范围	100Pa ~ 2kPa
量程比	20: 1
电源	10.5V ~ 45V d.c. (本安型安全栅电源 < 30V d.c.)
输出	4mA ~ 20mA d.c. 和HART通信; PROFIBUS-PA通信
环境温度	-40℃ ~ 85℃
介质温度	-40℃ ~ 100℃ (充硅油)
精度	< (0.0029r+0.071)% (注: 量程比r=变送器最大量程/出厂量程)
温度漂移	< (0.15r+0.2)% (-10℃ ~ 60℃) < (0.2r+0.3)/10℃ (-40℃ ~ -10℃; 60 ~ 85℃)
静压影响	< 0.15r%/3.2MPa (零点); < 0.2%/3.2MPa (量程)
长期漂移	< 0.3r%/5年
外壳防护等级	IP67
防爆等级	Ex ia II CT6或Ex d II CT6
防腐	根据不同的介质选择相应的测量部材质

型谱

型号	规格代码	说明	
PDS493	_____	微差压变送器	
通信协议	※H _____ P _____	HART 通信 PROFIBUS-PA 通信	
膜盒封入液	※-1 _____ 2 _____ 3 _____	封入液 硅油 硅油 氟油	测量部清洁 常规 脱脂清洁处理 脱脂清洁处理

电话: 023-61302003

传真: 023-86036183

测量量程	L—————	测量量程 0.1 ~ 2 kPa	测量范围 -2 ~ 2kPa	最大工作压力 3.2MPa
接液部分材质	※S————— H————— C—————	隔离膜片 SUS316L 不锈钢 哈氏 C - 276 哈氏 C - 276	相关接液件 SUS316 不锈钢 SUS316 不锈钢 哈氏 C - 276	
过程连接(注1)	0————— 1————— 2————— 3—————	无过程接头, 容室法兰上 1/4 NPT 内螺纹, 排气排液在后面 无过程接头, 容室法兰上 1/4 NPT 内螺纹, 排气排液在侧面 带 1/2 NPT 内螺纹的过程接头, 排气排液在后面 带 1/2 NPT 内螺纹的过程接头, 排气排液在侧面		
防爆	-A————— -B————— -D—————	无防爆 本安 Ex ia IIC T 6 隔爆 Ex d IIC T 6		
壳体(注2)	※1————— 2————— 3————— 4—————	材质 铝外壳 铝外壳 不锈钢 不锈钢	电气接口 1/2-14NPT 内螺纹, 两个接线口 M20×1.5 内螺纹, 两个接线口 1/2-14NPT 内螺纹, 两个接线口 M20×1.5 内螺纹, 两个接线口	
显示表头	N————— D————— (注2)	不带显示表头 LCD 显示表头		
安装支架	A————— B————— C————— D————— N—————	水平安装支架(碳钢) 水平安装支架(不锈钢) 垂直安装支架(碳钢) 垂直安装支架(不锈钢) 无安装支架		
附加选型	/XX—————	参见附加选型规格		

特别提示: 如有特殊订货, 请在订货代码后加注“Z”, 并文字说明。

注1: 过程连接选项选择0/2时, 建议选用垂直安装支架; 标准供货情况下, 0/2选项高压在右侧, 1/3选项高压在左侧。

注2: 选择隔爆型变送器必须使用隔爆型电气接头, 见附加选项。

注3: 默认显示为百分比, 其余显示模式参见“附加选项”的说明。

※: 推荐选项

例: PDS493H-ILS1-AIDC/G61/G82

附加选项

项目	说明	代码
容室螺栓	不锈钢	G10
电气接头	M20×1.5电气接头+一个密封塞 M20×1.5隔爆电气接头+一个密封塞 M20×1.5密封塞(304不锈钢) M20×1.5密封塞(塑料) 1/2NPT电气接头+一个密封塞 1/2NPT隔爆电气接头+一个密封塞 1/2NPT密封塞(304不锈钢)	G60 G70 G62 G63 G61 G71 G72
过程接头	1/2 -14 NPT焊管接头(1Cr18Ni9Ti材质) 1/2 -14 NPT焊管接头(Q235材质) 1/4 -18 NPT焊管接头(1Cr18Ni9Ti材质) 1/4 -18 NPT焊管接头(Q235材质) 1/2 NPT内螺纹转M20×1.5外螺纹接头(1Cr18Ni9Ti材质) 普通三阀组(16MPa) 普通五阀组(16MPa)	G81 G91 G82 G92 G84 G85 G89

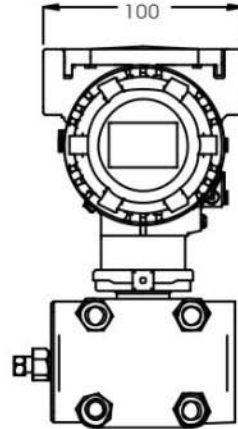
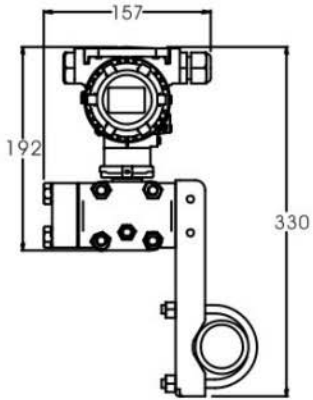
显示单位

mA
Pa
kPa
MPa
g f / cm²
kg f / cm²
mm H₂O
in H₂O
ft H₂O
mbar
bar
psi
mm Hg
in Hg
Torr
atm

U 20
U 21
U 22
U 23
U 24
U 25
U 26
U 28
U 29
U 30
U 31
U 32
U 33
U 34
U 35
U 36

PDS493

外形及安装尺寸



DIMENSIONAL DRAWING

