

PS710 经济型 OEM 压力开关

- ◆ 1-550BAR （设定点任选）
- ◆ 超常的体积压力量程比
- ◆ 可以工厂设定或现场调节

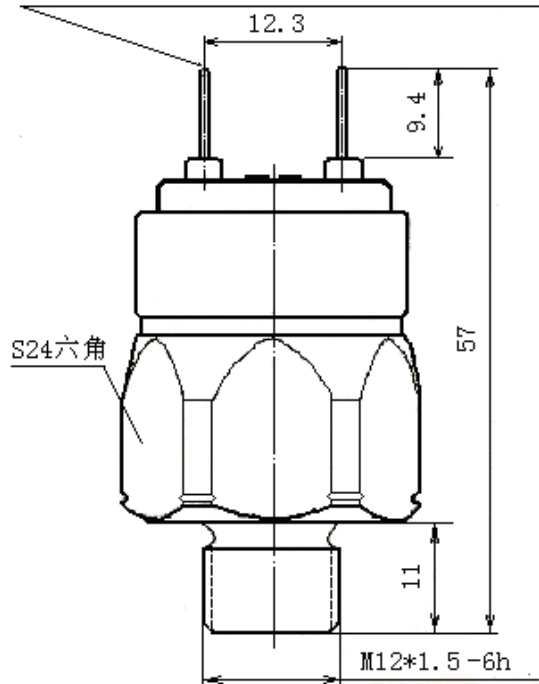
这些小巧的压力开关是 OEM 应用设计的，他们是工程机械，船用阀门遥控系统等要求高耐压设备的理想选择

性能参数

存放温度:	-45---140℃
工作温度:	-45---120℃
开 关:	100VA
重复性能:	±5%
压力接口:	镀锌钢
电气连接:	6.3*0.8 插片 （配端子 6.3 系列，型号：DJ621-F6.3A）
工作寿命:	100 万次

外型尺寸

6.3*0.8插片（配端子6.3系列 型号：DJ62-F6.3A）



订货指南

PS710 -1/8NPT -A -CS -FH -FS

R

1、螺纹接口: _____

不锈钢

-1/8NPT

-G1/8

-1/4NPT

-G1/4

-M10*1.5

2、电路 _____

--A SPST/NO --B SPST/NC --C SPDT(三线)

3、电气端子 _____

--CS 6.3*0.8 插片

--FLXX 直接出线

4、选项 _____

--IP IP67 保护

--FH 橡胶防护套

5、设定点 _____

FS

6、升降压 _____

--R 升压报警 --F 降压报警

注:

- 1 其它螺纹连接, 请定货时说明
- 2 若需可调, 请在定货时说明可调范围