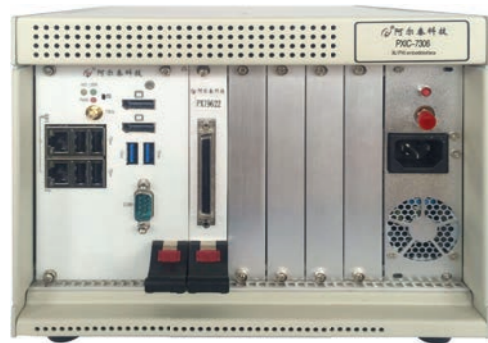


测控机箱及系统

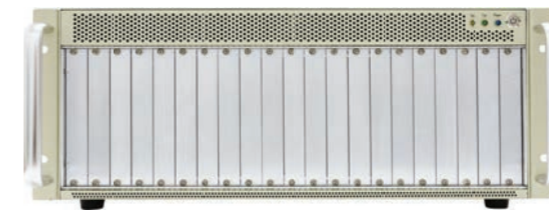
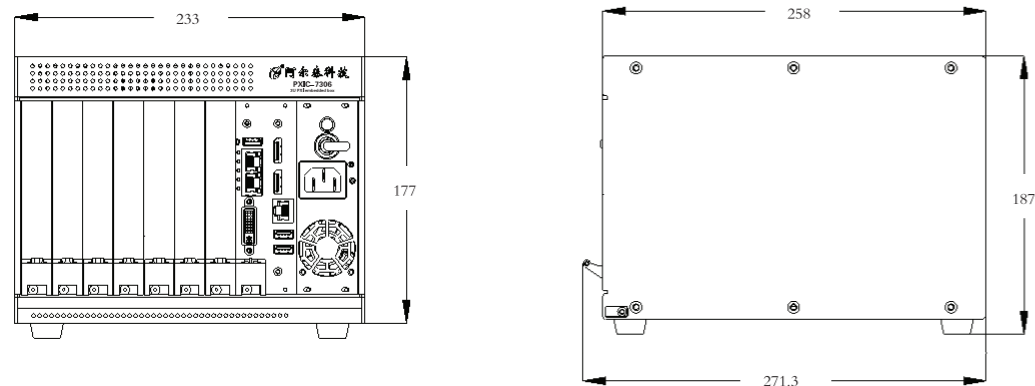
PXI机箱



PXIC-7306

- 3U 6槽PXI测控机箱
- 1个PXI系统槽, 5个PXI/CompactPCI外围插槽
- 工业级250W ATX电源
- 兼容3U PXI/CompactPCI模块
- 兼容PICMG2.0 R3.0规范
- 兼容IEEE 1101.10外形标准
- 符合PXI Rev2.2规范
- 带滤网的冷却风扇
- 4U高度上架式或桌面安装
- 操作环境温度: 0~55℃
- 相对湿度: 10~90%
- 尺寸: 233mm×177mm×258mm (W×H×D)

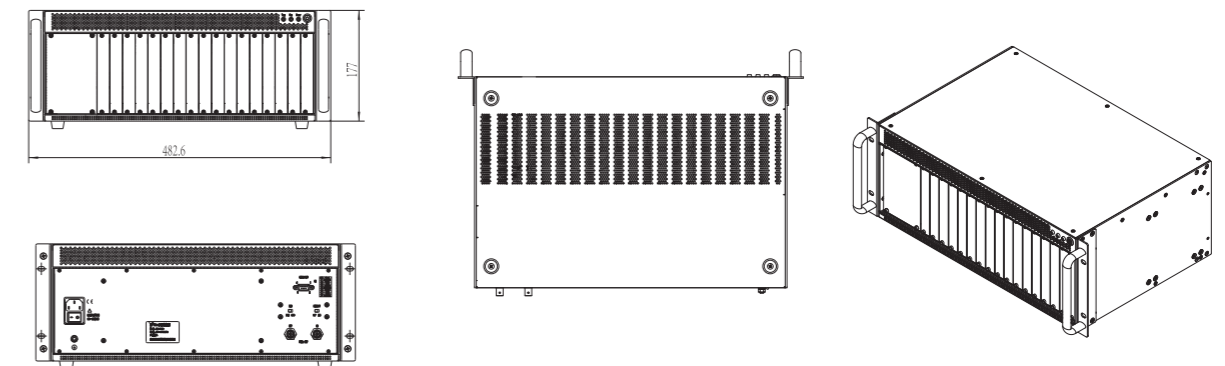
PXIC-7306 尺寸图



PXIC-7318C

- 3U 18槽 PXI测控机箱
- 1个PXI系统插槽和17个的PXI/CompactPCI外围插槽
- 工业级460W ATX电源
- 铝本色钝化处理
- 兼容3U PXI/CompactPCI模块
- 兼容PICMG2.0 R3.0规范
- 兼容IEEE 1101.10外形标准
- 符合PXI Rev2.2规范
- 从下到上的冷却方式
- 4U高度上架式或桌面安装
- 工作温度: 0~55℃
- 相对湿度: 10~90%
- 尺寸: 482.6mm×177mm×290mm (W×H×D)

PXIC-7318C 尺寸图



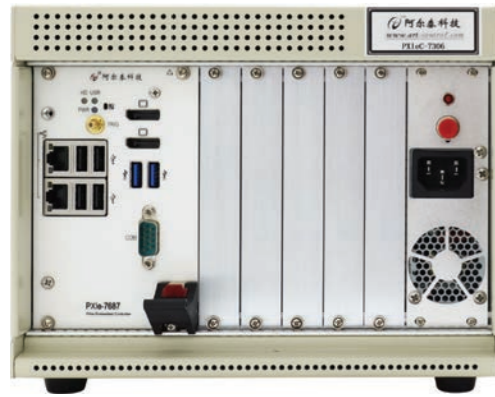
PXIe机箱

PXIeC-7306/7306C/7306L

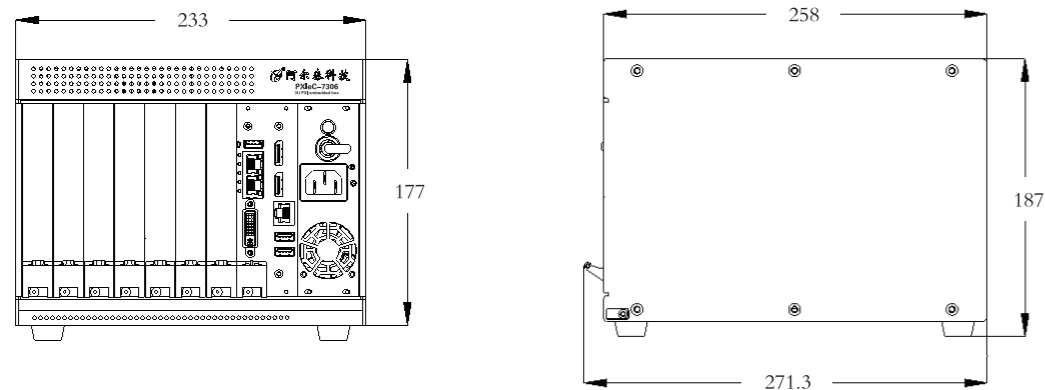
符合PXI-5 PXI Express硬件规范Rev1.0

规格:

- 6槽PXI Express机箱, 1个系统插槽、1个系统定时插槽、2个混合外设插槽和2个PXI-1外设插槽
- 4-Link PXI Express机箱, 最高支持7GB/s带宽
- 系统定时插槽与混合外设插槽最高支持2GB/s外设带宽
- 高速时钟同步功能 (PXIeC-7306L无此功能)
- 智能机箱管理 自动风扇转速控制
- 电源、温度和风扇监控
- 250W工业级交流输入电源
- 操作环境温度: 0 ~ 55°C
- 相对湿度: 10 ~ 90%
- 尺寸: 233mm×177mm×258mm (W×H×D)



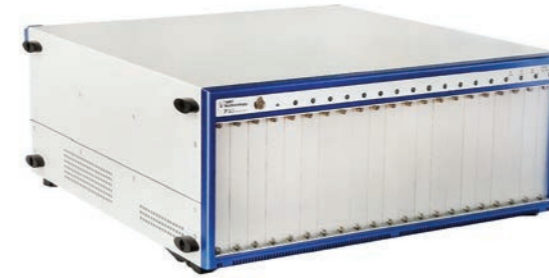
PXIeC-7306 尺寸图



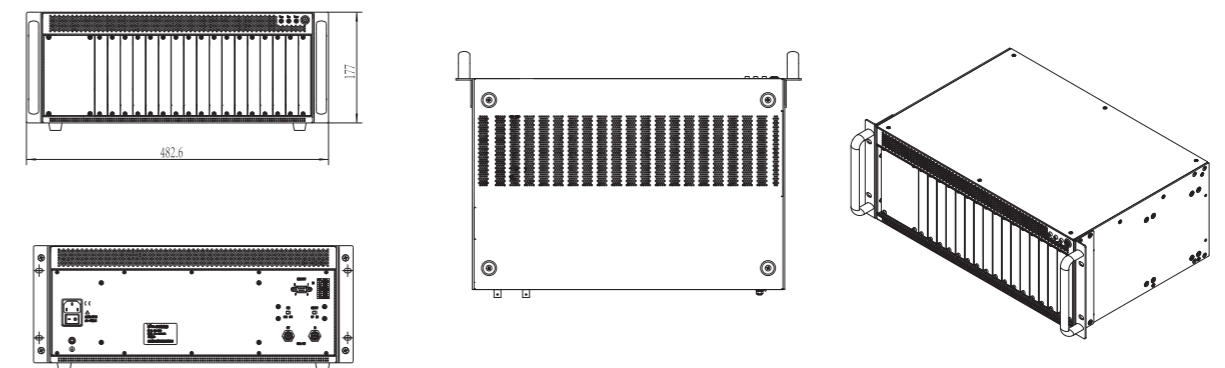
PXIeC-7318/7318C/7318D

规格:

- 18槽PXI Express机箱, 1个系统插槽、1个系统定时插槽、8个混合外设插槽和8个PXIe外设插槽
说明: PXIeC-7318D是后插卡后出线
- 4LinkX4LanPXI Express机箱, 最高支持8GB/s系统带宽
- 所有外围插槽最高支持 2GB/s独立带宽
- 智能机箱管理、自动风扇转速控制、机箱状态监控、远端机箱供电/断电控制
- 2个用于10MHZ时钟输入/输出的BNC插头
- 4个120mm冷却风扇
- 电源、温度和风扇监控
- 0°C至55°C的宽温作业范围, 最大的总可用功率为460瓦
在0°C至55°C以下460W工业级交流电源
- 存储温度: 环境温度: -20~70°C
相对湿度: 10~90%,非冷凝
- 操作环境: 环境温度: 0~55°C
相对湿度: 10 ~ 90%,非冷凝
- 尺寸: 482.6mm×177mm×298.8mm (W×H×D) (PXIeC-7318)
482.6mm×177mm×295mm (W×H×D) (PXIeC-7318C/PXIeC-7318D)



PXIeC-7318C 尺寸图

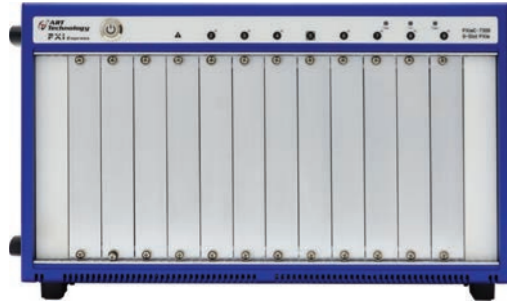


PXIe机箱

PXIeC-7309/7309C/7309L

规格:

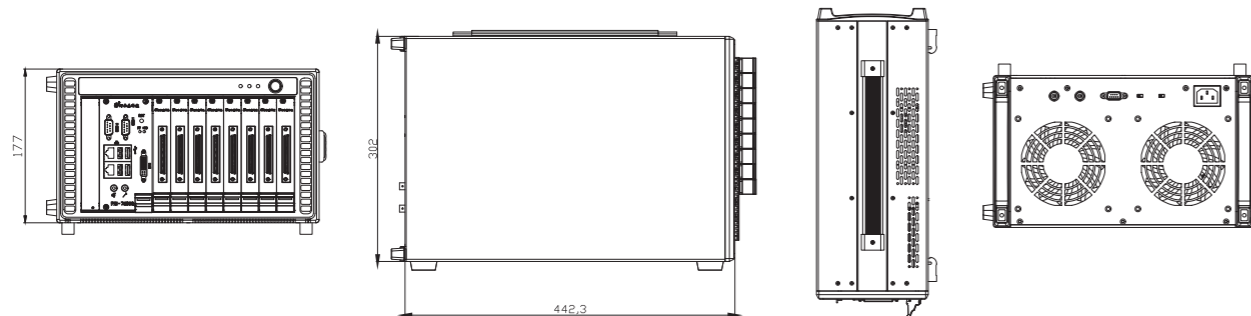
- 9槽PXI Express机箱, 带有1个系统插槽、1个系统定时插槽、6个混合外设插槽和1个PXI-1外设插槽
- 4-Link PXI Express机箱, 最高支持8GB/s带宽
- hybrid槽2/3及system timing槽支持2GB/s的带宽, hybrid槽4/6/7/8支持500MB/s的带宽
- 智能机箱管理
 - 自动风扇转速控制
 - 机箱状态监控和报告
 - 远程机箱供电/断电控制
- 用于10MHz时钟输入/输出的BNC插头
- 电源、温度和风扇监控LED指示
- 400W工业级交流输入电源
- 操作环境温度: 0 ~ 55°C
- 相对湿度: 10 ~ 90%
- 尺寸: 302mm×177mm×442.1mm (W×H×D)



概述:

PXIeC-7309是一款9槽PXI Express机箱, 具有一系列的领先技术和功能。PXIeC-7309兼容PXI Express和CPCI Express规范, 提供1个系统定时插槽, 并为需要更高带宽的多种测试和测量应用提供了6个混合外设插槽。混合外设插槽内可以安装CompactPCI、PXI、CompactPCI Express和PXI Express模块, 从而提供了更大的灵活性。PXIeC-7309构建为四链路的PXI Express机箱, 可以提供7GB/s的系统带宽, 并为所有外设插槽提供了2GB/s的插槽带宽。PXIeC-7309采用了智能系统监控控制器, 可以监控全部机箱状态(包括风扇转速、系统电压和内部温度等)。PXIeC-7309配有工业级交流电源, 可在55°C以下输出400W的功率, 并且通过机箱背部的2个120mm冷却风扇提高冷却能力, 后面板上有两个BNC接头, 用于10MHz时钟输入/输出。

PXIeC-7309 尺寸图



CPCI机箱

CPCIC-7608

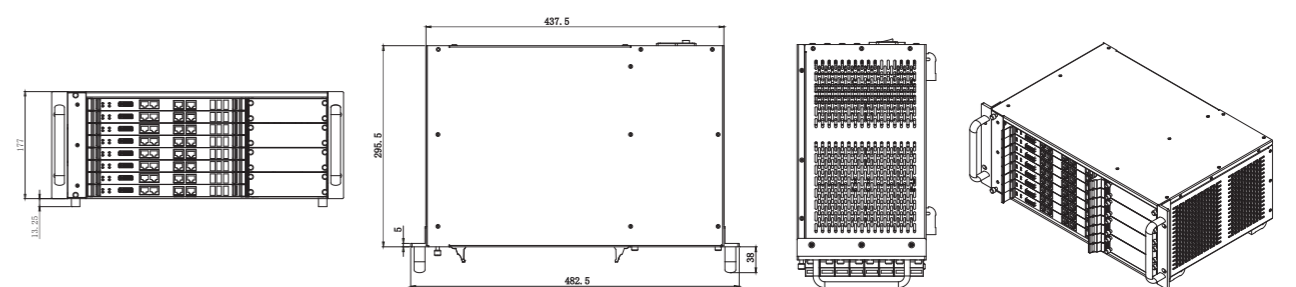
8槽4U高度标准CPCI机箱

规格:

- 机箱整体为4U高度金属结构
- 8槽6U Compact PCI 64位/66MHz高速总线无源背板
- 带P3、P4和P5后走线I/O
- 8槽6U CPCI背板, 1个系统槽, 7个扩展槽, 支持80mm后I/O卡
- V(I/O)可选+3.3V或+5V
- 250W可冗余CPCI 3U电源
- 可插4个3U 电源增加输出功率
- 接口: PICMG 2.11 47针电源接口
- 支持在5V、3.3V和12V电压上进行均流
- 符合PICMG2.0 R3.0 (Compact PCI规范) 标准
- 符合PICMG2.1 R2.0 (CompactPCI热拔插规范) 标准
- 符合PICMG2.11 R3.0 (CPCI电源接口规范) 标准
- 符合PICMG2.5 R1.0 CompactPCI计算机技术规格
- 带滤网的冷却风扇
- 可支持不带隔离或带隔离
- EMC/EMI: CE, FCC Class A
- 工作温度: 0°C~55°C
- 存储温度: -20°C~+80°C
- 相对湿度: 5%~95%, 无凝露
- 尺寸: 482.5mm×177mm×295.5mm (W×H×D)



CPCIC-7608 尺寸图



CPCIC-7606 (3U电源版)

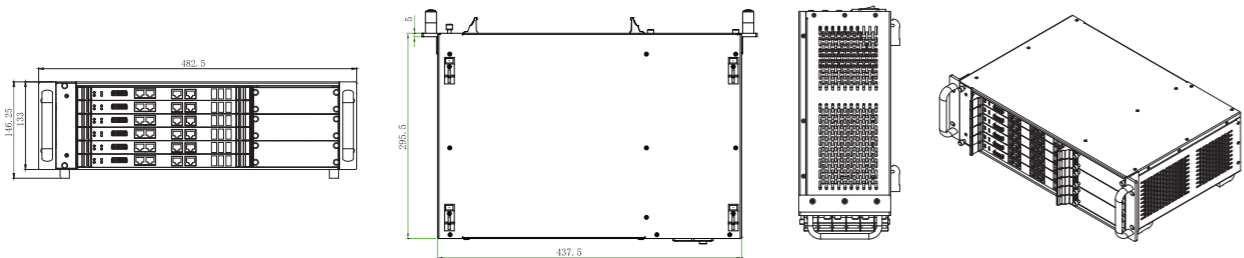
6槽 3U CPCI机箱

规格:

- 机箱整体为3U高度金属结构
- 6槽6U Compact PCI 64位/66MHz高速总线无源背板
- 带P3、P4和P5后走线I/O
- 6槽6U CPCI背板, 1个系统槽, 5个扩展槽, 支持80mm 后I/O卡
- V(I/O)可选+3.3V或+5V
- 250W可冗余CPCI 3U电源
- 可插4个3U 电源增加输出功率
- 接口: PICMG 2.11 47针电源接口
- 支持在5V、3.3V和12V电压上进行均流
- 符合PICMG2.0 R3.0 (Compact PCI规范) 标准
- 符合PICMG2.1 R2.0 (CompactPCI热拔插规范) 标准
- 符合PICMG2.11 R3.0 (CPCI电源接口规范) 标准
- 符合PICMG2.5 R1.0 CompactPCI计算机技术规格
- 带冷却风扇
- 可支持不带隔离或带隔离
- EMC/EMI: CE, FCC Class A
- 工作温度: 0°C~55°C
- 存储温度: -20°C~+80°C
- 相对湿度: 5%~95%, 无凝露
- 尺寸: 482.5mm×133mm×295mm (W×H×D)



CPCIC-7606 尺寸图



CPCIC-7606A (ATX电源版)

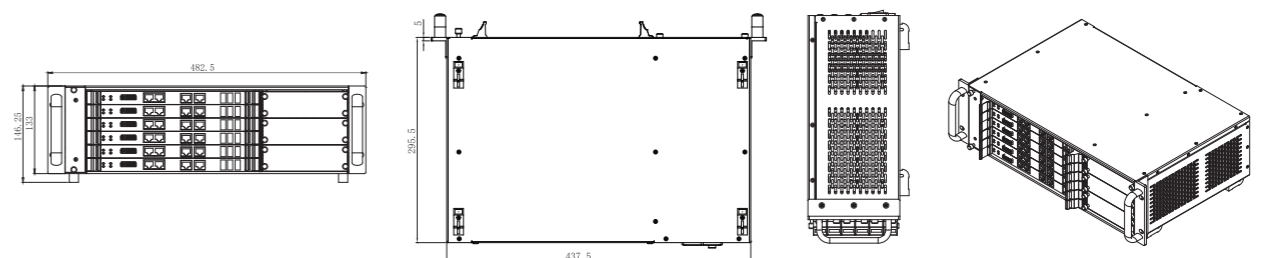
6槽 3U CPCI机箱

规格:

- 机箱整体为3U高度金属结构
- 6槽6U Compact PCI 64位/66MHz高速总线无源背板
- 带P3、P4和P5后走线I/O
- 6槽6U CPCI背板, 1个系统槽, 5个扩展槽, 支持80mm后I/O卡
- V(I/O)可选+3.3V或+5V
- 400W ATX电源
- 符合PICMG2.0 R3.0 (Compact PCI规范) 标准
- 符合PICMG2.1 R2.0 (CompactPCI热拔插规范) 标准
- 符合PICMG2.5 R1.0 CompactPCI计算机技术规格
- 带冷却风扇
- 可支持不带隔离或带隔离
- EMC/EMI: CE, FCC Class A
- 工作温度: 0°C~55°C
- 存储温度: -20°C~+80°C
- 相对湿度: 5%~95%, 无凝露
- 尺寸: 482.5mm×133mm×295.5mm (W×H×D)



CPCIC-7606A 尺寸图



CPCIC-7604 (3U电源版)

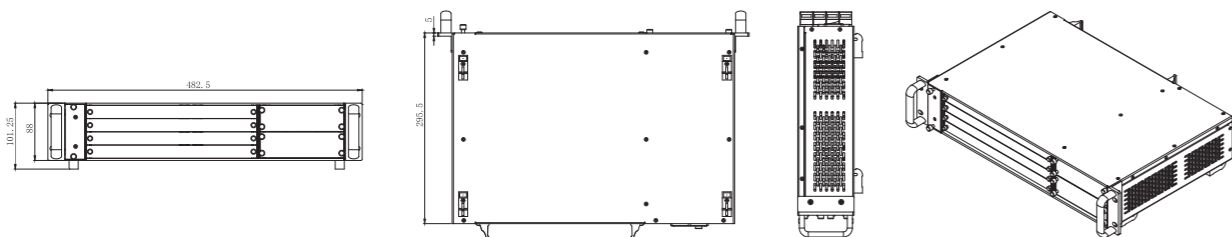
4槽 2U CPCI机箱

规格:

- 机箱整体为2U高度金属结构
- 4槽6U Compact PCI 64位/66MHz高速总线无源背板
- 带P3、P4和P5后走线I/O
- 4槽6U CPCI背板, 1个系统槽, 3个扩展槽, 支持80mm后I/O卡
- V(I/O)可选+3.3V或+5V
- 250W可冗余CPCI 3U电源
- 可插4个3U 电源增加输出功率
- 接口: PICMG 2.11 47针电源接口
- 支持在5V、3.3V和12V电压上进行均流
- 符合PICMG2.0 R3.0 (Compact PCI规范) 标准
- 符合PICMG2.1 R2.0 (热拔插规范) 标准
- 符合PICMG2.11 R3.0 (CPCI电源接口规范) 标准
- 符合PICMG2.5 R1.0 CompactPCI计算机技术规格
- 带冷却风扇
- 可支持不带隔离或带隔离
- EMC/EMI: CE, FCC Class A
- 工作温度: 0°C~55°C
- 存储温度: -20°C~+80°C
- 相对湿度: 5%~95%, 无凝露
- 尺寸: 482.5mm×88mm×295mm (W×H×D)



CPCIC-7604 尺寸图



CPCIC-7604A (ATX电源版)

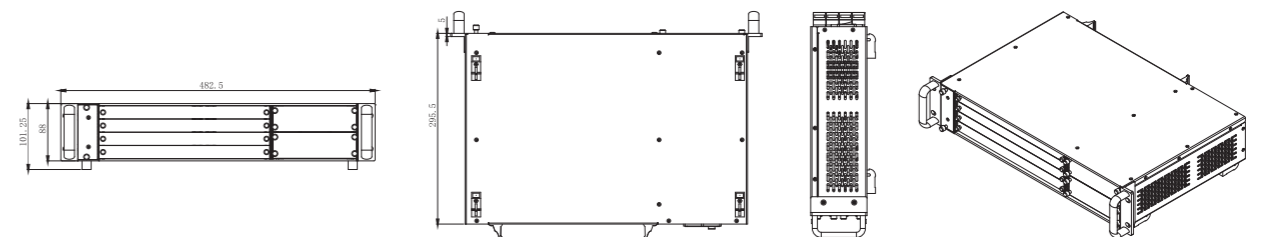
4槽 2U CPCI机箱

规格:

- 机箱整体为2U高度金属结构
- 4槽6U Compact PCI 64位/66MHz高速总线无源背板
- 带P3、P4和P5后走线I/O
- 4槽6U CPCI背板, 1个系统槽, 3个扩展槽, 支持80mm后I/O卡
- V(I/O)可选+3.3V或+5V
- 250W ATX电源
- 符合PICMG2.0 R3.0 (Compact PCI规范) 标准
- 符合PICMG2.1 R2.0 (热拔插规范) 标准
- 符合PICMG2.5 R1.0 CompactPCI计算机技术规格
- 带冷却风扇
- 可支持不带隔离或带隔离
- EMC/EMI: CE, FCC Class A
- 工作温度: 0°C~55°C
- 存储温度: -20°C~+80°C
- 相对湿度: 5%~95%, 无凝露
- 尺寸: 482.5mm×88mm×295mm (W×H×D)



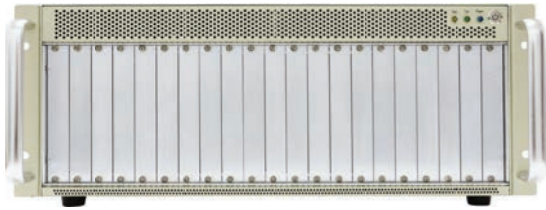
CPCIC-7604A 尺寸图



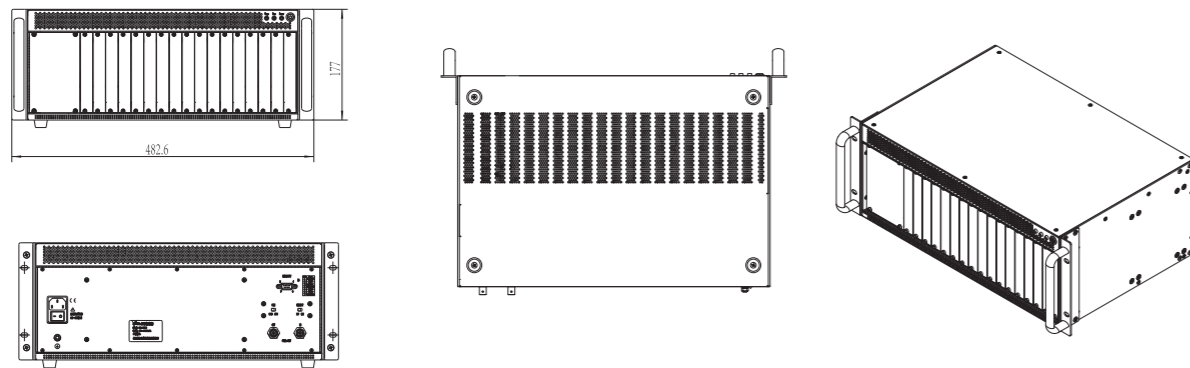
CPCIC-7314

规格:

- 规范: CompactPCI®2.0 R3.0
- 14个槽: 1个系统插槽、13个外围插槽
- 外观尺寸(mm): 适合3U CPCI板卡, 482.6x177x295mm
- Rear I/O: 可选
电源连接器: 2个ATX电源接口
- 电源输出接口: +3.3V、+5V、-5V、+12V、-12V、GND
- V(I/O): +3.3V/+5V可选择
- 背板上功率最大的电压降: <20mV
- 阻抗: 65ohm ±10%用于跟踪
- 在55°C以下460W工业级交流电源
- 工作温度: 0°C~+60°C
- 存放温度: -40°C~+85°C



CPCIC-7314 尺寸图

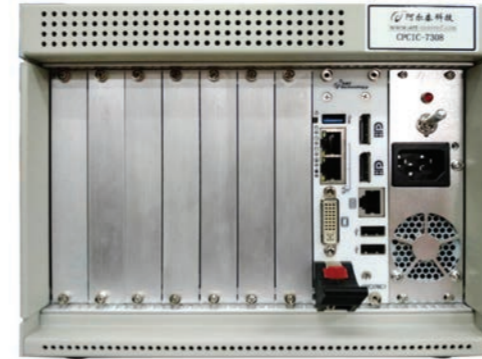


CPCIC-7308

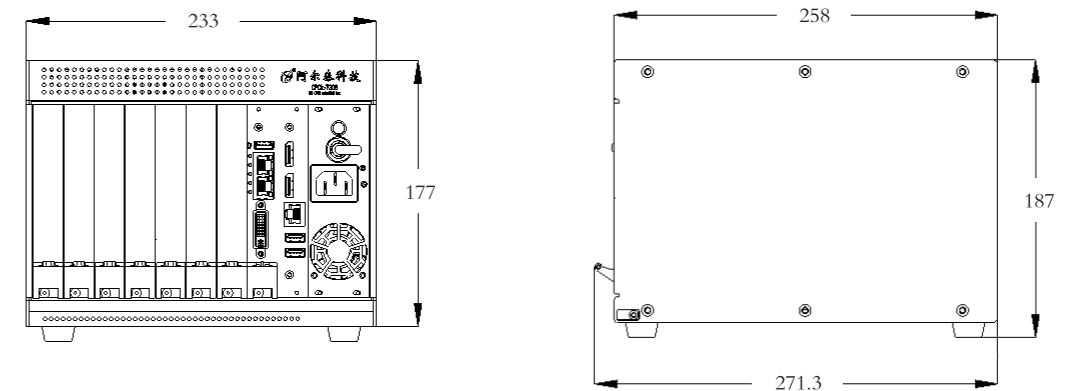
8槽 CPCI 3U机箱

规格:

- 机箱整体为4U高度金属结构
- 8槽3U Compact PCI 32位/66MHz高速总线无源背板
- 8槽3U CPCI背板, 1个系统槽, 7个扩展槽
- V(I/O)可选+3.3V或+5V
- 250W ATX电源
- 符合PICMG2.0 (Compact PCI规范) 标准
- 符合PICMG2.1 (热拔插规范) 标准
- 符合PICMG2.5 R1.0 CompactPCI计算机技术规格
- 温控可调速风扇
- 装有4个带滤网风扇 (滤网可拆卸)
- 可支持不带隔离或带隔离
- EMC/EMI: CE, FCC Class A
- 工作温度: 0°C~55°C
- 存储温度: -20°C~+80°C
- 相对湿度: 5%~95%, 无凝露
- 尺寸: 233mm×177mm×258mm (W×H×D)



CPCIC-7308 尺寸图



CPCIe机箱

CPCIeC-7606

符合PXI-5 PXI Express硬件规范Rev1.0

规格:

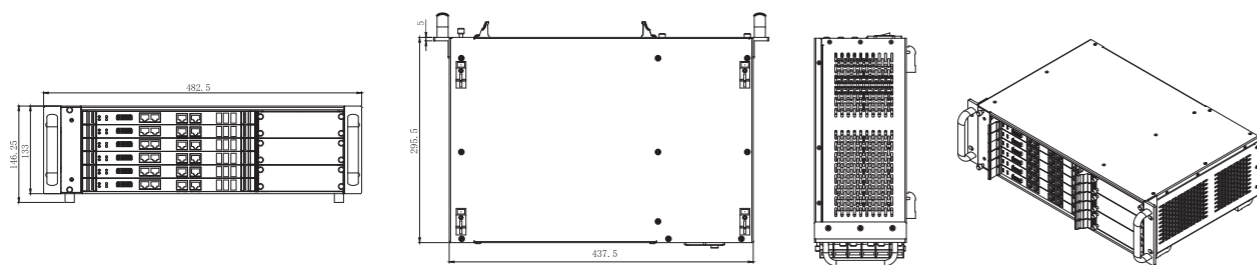
- 机箱整体为3U高度金属结构
- 6槽6U Compact PCIe/PCI 高速总线有源背板
- 带P3、P4和P5后走线I/O
- 6槽6U CPCIe背板, 1个CPCIe system插槽、3个CPCIe混合外设插槽和2个CPCI插槽
- 400W ATX电源
- 符合PICMG EXP.0 R.93标准规范
- 符合PICMG2.0 R3.0 (Compact PCI规范) 标准
- 符合PICMG2.1 R2.0 (热拔插规范) 标准
- 带冷却风扇
- 工作温度: 0°C~55°C
- 存储温度: -20°C~+80°C
- 相对湿度: 5%~95%, 无凝露
- 尺寸: 482.5mm×133mm×295mm (W×H×D)



概述:

CPCIeC-7606是一款6槽CPCIe机箱, 该机箱为标准3U高度、支持19" 机柜安装, 符合PICMG EXP.0 R.93标准规范, 提供了1个CPCIe system插槽、3个CPCIe混合外设插槽和2个CPCI插槽, 支持80mm 后I/O卡, 以满足用户灵活多样测控应用需求。

CPCIeC-7606 尺寸图



控制器、主板及外围卡

PXI控制器

PXI7685控制器

概述:

PXI7685是一款3U PXI系统控制器, 采用Intel® Core™ 系列处理器和Intel® QM87 芯片组, 内置4GB DDR3L SODIMM内存, 具有丰富的I/O接口, 支持32bit 33MHz PXI总线, 具有强大的计算性能, 且性价比高。

产品规格:

芯片组	Intel® QM87
内存	2个插槽, SODIMM DDR3L 1600MHz, 最大可支持16G内存
声卡	英特尔Digital High Definition Audio Interface
串口	2个标准232串口
网口	2个以太网控制器, Intel® 82574L
触发	PXI Trigger由SMB接头引出
USB	4个前端USB2.0接口, 1个USB3.0接口
显示接口	DVI-I (分辨率: 1600×1200)
电池	3.3V CMOS电池
机械尺寸	200.8mm×165.5mm×60.6mm (L×W×H)
工作温度	0~60°C (-20~70°C可定制, 配SSD)
存储温度	-40~80°C
相对湿度	5%~95%, 无凝露
操作系统	Win7/Win8/Win10/Linux



PXI7685系列控制器订购信息:

产品型号	描述	料号	备注
PXI7685-A-A1	Intel® Core™ i7-4700EQ 2.4GHz 4Core With 6-MByte L2 Cache功耗47W /Chipset Intel® QM87/1 × 4G DDR3L SO-DIMM/2 × RS232/4 × USB2.0/2 × LAN/1 × DVI-I/1 × USB3.0/1 × PXI Trigger/1 × Audio/1 × RST/1 × 500G HDD	100-033-76851	整机
PXI7685-B-A1	Intel® Core™ i5-4400E 2.7 GHz 2Core With 3-MByte Intel® Smart Cache 功耗37W/Chipset Intel® QM87/4G DDR3L SO-DIMM/2 × RS232/4 × USB2.0/2 × LAN/1 × DVI-I/1 × USB3.0/1 × PXI Trigger/1 × Audio/1 × RST/1 × 500G HDD	100-053-76851	整机
PXI7685-C-A1	Intel® Core™ i3-4100E 2.4GHz 2Core With 3-MByte Intel® Smart Cache功耗 37W/Chipset Intel® QM87/4G DDR3L SO-DIMM/2 × RS232/4 × USB2.0/2 × LAN/1 × DVI-I/1 × USB3.0/1 × PXI Trigger/1 × Audio/1 × RST/1 × 500G HDD	100-043-76851	整机

PXI7686控制器

PXI7686是一款3U PXI系统控制器，采用Intel® Core™ 系列处理器和Intel® QM87 芯片组，内置4GB DDR3L SODIMM 内存，具有丰富的I/O接口，支持32bit 33MHz PXI总线，具有强大的计算性能，且性价比高。

产品规格:

CPU	Intel® Core™ i3-4100E 2.4GHz 2Core With 3-MByte Intel® Smart Cache 功耗37W
芯片组	Intel® QM87
内存	2个插槽，SODIMM DDR3L 1600MHz，最大可支持16G内存
声卡	英特尔Digital High Definition Audio Interface
串口	2个标准232串口
网口	2个以太网控制器，Intel® 82574L
触发	PXI Trigger由SMB接头引出
USB	4个USB2.0接口，1个USB3.0接口
显示接口	DVI-I (分辨率: 1600×1200)
电池	3.3V CMOS电池
机械尺寸	200.8mm×165.5mm×60.6mm (L×W×H)
工作温度	0~60°C(-20~70°C可定制，配SSD)
存储温度	-40~80°C
相对湿度	5%~95%，无冷凝
操作系统	Win7/Win8/Win10/Linux



PXI76A1控制器

概述:

PXI76A1是一款标准3U PXI控制器，采用Intel® BayTrail-I E3800低功耗高性能处理器，SODIMM204pin 1333MHz 1.35V内存，最大可扩展为4GB。支持32bit，33MHz PCI总线，兼容PICMG2.0核心规范和3.3V/5V VIO 信号环境，具有丰富的I/O接口。产品设计经过严格测试已成熟应用，能长时间稳定可靠地工作，可广泛应用于工业自动化控制，军用计算机领域。



产品规格:

系统	处理器	Intel® BayTrail-IE3800系列
	芯片组	BayTrail-I (SOC)
	内存	DDR3L SODIMM 204pin 1333MHz 1.35V (最大可支持4GB)
I/O接口	CompactPCI总线	J1支持32bit, 33MHz PCI总线 兼容PICMG2.0核心规范 3.3V/5V VIO信号环境
	显示接口	VGA 1个 (分辨率: 1920X1080@60Hz) LVDS 1路18位LVDS接口 (需要定制)
	USB	4个USB2.0 1个USB3.0
以太网接口	串口	2路RS232 (其中一路RS232/RS485/RS422模式可选)
	音频接口	1个Line out, 1个MIC
	触发I/O	前面板提供SMB连接器, 用于PXI触发总线发送/接收外部触发信号
存储设备	带宽	10/100/1000Base-TX
	控制器	Intel® 82574L
	接口	2路以太网口
应用环境与机械尺寸	SATA接口	1个SATA2.0接口
	SATA尺寸	板载2.5寸硬盘
	工作温度	0~60°C (-20~70°C可定制, 配SSD)
	存储温度	-40~80°C
系统功能	相对湿度	5%~95%, 无冷凝
	尺寸	3U/3槽PXI/CompactPCI标准
	重量	0.95kg
操作系统	15W	
操作系统	Win7/Win8/Win10/Linux	

PXI76A1系列控制器订购信息:

名称	型号	描述	料号	备注
控制器	PXI76A1-A-A1	E3845 1.91 GHz Quad Core / 33MHz PCI总线/4G 内存 /1 × SMB/1 × VGA/1 × USB3.0/1 × 复位开关/1 × 2.5寸500G硬盘	100-013-76011	标配
控制器	PXI76A1-B-A1	E3825 1.33 GHz Dual Core / 33MHz PCI总线/4G 内存 /1 × SMB/1 × VGA/1 × USB3.0/1 × 复位开关 /1 × 2.5寸500G硬盘	100-023-76011	标配
SSD	SSB256GTTC7-ASA-8L	2.5寸SATA接口256G SSD	103-0620-256	选配
内存条	Ts256MSK64W6N	2GB DDR3L 1600 SODIMM	102-011-020	选配
内存条	Ts512MSK64W6H	4GB DDR3L 1600 SODIMM	102-011-040	标配

PXIe控制器

PXIe7682/PXIe7683控制器

PXIe7682是阿尔泰科技专为PXI-express的混合测试系统设计的3U PXIe控制器，采用Intel® Core™ i7/i5/i3第四代高性能处理器，内存最大可支持16G DDR3L。该系统PXI Express的link配置为通用的4Port 4lan的模式，最大的数据吞吐量为8GB/S。PXIe7682 还提供丰富灵活的I/O接口，包括两个DisplayPort接口，可同时连接两个显示器。两个USB3.0接口，可以连接高速的外部设备，两个千兆以太网口，四个USB2.0接口可以连接其他外部设备或者USB接口的仪器。产品设计经过严格测试已成熟应用，能长时间稳定可靠地工作，可广泛应用于工业自动化控制，军用计算机领域。

PXIe7683是阿尔泰科技在PXIe7682基础上为数据采集行业研发的高速数据带宽PXIe控制器，可配合我公司高速数字化仪实现数据采集、存盘等数据处理业务。



产品规格:

系统	处理器	Intel® Core™ i7/i5/i3 第四代高性能处理器
	芯片组	Intel® QM87 Express 芯片组
	内存	DDR3L SDRAM最大16GB
	PXI Express总线	支持4port 4lan link模式 (PXIe7683: 支持2port 8lan link模式 可选)
显示接口	DP接口	2路DP接口 (最大分辨率: 3840X2160@60Hz)
存储设备	SATA接口	板载2.5寸500GB SATA硬盘 (或者更大)
I/O接口	USB2.0	4个USB2.0
	USB3.0	2个USB3.0
	串口	1路串口 (RS232/RS422/RS485)
	触发I/O	前面板提供SMB连接器, 用于PXI触发总线发送/接收外部触发信号
以太网接口	带宽	10/100/1000Base-TX
	控制器接口	Intel® 82574L 2路以太网口
应用环境与机械尺寸	工作温度	0~60°C (-20~70°C可定制, 配SSD)
	存储温度	-40~80°C
	相对湿度	5%~95%, 无冷凝
	尺寸	3U/4槽PXI/CompactPCI标准
	重量	1.2Kg
系统功能		50W
操作系统		Win7/Win8/Win10/Linux

PXIe7682/PXIe7683系列控制器订购信息:

名称	型号	描述	料号	备注
控制器	PXIe7682-A-A1	Intel® Core™ i7-4700EQ 2.4 GHz Quad Core / 1 × SMB/2 × 网口/4 × USB2.0/2 × USB3.0/1 × 串口/ 2 × DP/500G机械硬盘/4G内存	100-034-76821	整机
	PXIe7683-A-A1		100-034-76831	
控制器	PXIe7682-B-A1	Intel® Core™ i5-4400E 2.7 GHz Dual Core / 1 × SMB/2 × 网口/4 × USB2.0/2 × USB3.0/1 × 串口/ 2 × DP/500G机械硬盘/4G内存	100-054-76821	整机
	PXIe7683-B-A1		100-054-76831	
控制器	PXIe7682-C-A1	Intel® Core™ i3-4100E 2.4 GHz Dual Core / 1 × SMB/2 × 网口/4 × USB2.0/2 × USB3.0/1 × 串口/ 2 × DP/500G机械硬盘/4G内存	100-044-76821	整机
	PXIe7683-C-A1		100-044-76831	
内存	Ts256MSK64W6N	2GB DDR3L 1600 SODIMM	102-021-020	选配
内存	Ts512MSK64W6H	4GB DDR3L 1600 SODIMM	102-021-040	标配
SSD	SSB256GTTC7-ASA-8L	2.5寸SATA接口256G SSD	103-0620-256	选配
线缆	320181002	DisplayPort转DVI线缆, 长2米	104-2000-112	选配
线缆	320181001	DisplayPort转VGA线缆, 长2米	104-2000-113	标配



PXIe7687控制器

PXIe7687是阿尔泰科技专为PXI-express的混合测试系统设计的3U PXIe控制器，采用Intel® Celeron® Processor 2000E 2M Cache, 2.20 GHz高性能处理器，内存最大可支持32G DDR3L。该系统PXI Express的link配置为通用的4Port 4lan的模式，最大的数据吞吐量为8GB/S。PXIe7687控制器还提供丰富灵活的I/O接口，包括两个DisplayPort 接口，可同时连接两个显示器。两个USB3.0接口，可以连接高速的外部设备，两个千兆以太网口，四个USB2.0接口可以连接其他外部设备或者USB接口的仪器。产品设计经过严格测试已成熟应用，能长时间稳定可靠地工作，可广泛应用于工业自动化控制，军用计算机领域。



产品规格:

系统	处理器	Intel® Celeron® Processor 2000E处理器
	芯片组	Intel® QM87 Express 芯片组
	内存	DDR3L SDRAM最大16GB
	PXI Express总线	支持4port 4lan link模式
显示接口	DP接口	2路DP接口 (最大分辨率: 3840X2160@60Hz)
存储设备	SATA接口	板载2.5寸500GB SATA硬盘 (或者更大)
I/O接口	USB2.0	4个USB2.0
	USB3.0	2个USB3.0
	串口	1路串口 (RS232/RS422/RS485)
	触发I/O	前面板提供SMB连接器, 用于PXI触发总线发送/接收外部触发信号
以太网接口	带宽	10/100/1000Base-TX
	控制器	Intel® 82574L
	接口	2路以太网接口
应用环境与机械尺寸	工作温度	0~60°C (-20~70°C可定制, 配SSD)
	存储温度	-40~80°C
	相对湿度	5%~95%, 非冷凝
	尺寸	3U/4槽PXIe/CompactPCIe标准
	重量	约1Kg
系统功能	30W	
操作系统	Win7/Win8/Win10/Linux	

PXIe7687系列控制器订购信息:

名称	型号	描述	料号	备注
控制器	PXIe7687	Intel® Celeron® Processor 2000E/1×SMB/2×网口/4×USB2.0/2×串口/2×DP/500G机械硬盘/4G 非ECC内存	100-114-76821	整机
内存	TS256MSK64W6N	2GB DDR3L 1600 LV SODIMM	102-021-020	选配
内存	TS512MSK64W6H	4GB DDR3L 1600 LV SODIMM	102-021-040	标配
SSD	SSB256GTTC7-ASA-8L	2.5寸SATA接口256G SSD	103-0620-256	选配
线缆	320181002	DisplayPort转DVI线缆, 长2米	104-2000-112	标配
线缆	320181001	DisplayPort转VGA线缆, 长2米	104-2000-113	选配

CPCI主板

CPCI79C1 主板

概述:

CPCI79C1是一款6U CPCI标准主板, 采用Intel® 酷睿4代高性能处理器, 内存最大可支持16G DDR3L。CPCI79C1是集处理与交换功能于一体, 并且带有导冷槽功能设计, 其主要面向信息通信, 网络存储, 网络音频处理, 网络图像处理, 工业控制, 军事等高端领域。

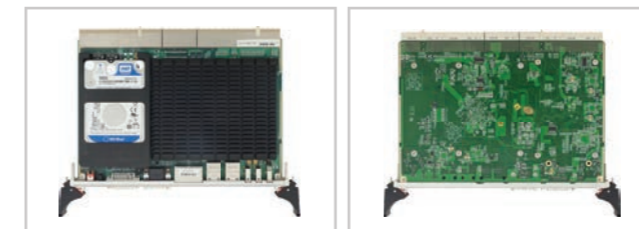


产品规格:

系统	处理器	Intel® 酷睿4代高性能处理器 (i3/i5/i7)
	芯片组	Intel QM87 Express 芯片组
	内存	DDR3L (板载4GB DDR3L颗粒内存)
	看门狗	0~255秒可编程看门狗
I/O接口	CPCI扩展接口	支持PCI 64bit/66M模式 PCI 32bit/33M模式 (拨码可配)
	USB2.0	前板: 2个USB2.0, 背板: 8个USB2.0
	USB3.0	前板: 1个USB3.0, 背板: 2个USB3.0
	串口	前板: 2个RS232 (RS232/RS422/RS485可配置)
	背板	2个RS232
	PCIe	背板: 1个PCIe X4
以太网接口	GPIO	背板: 4个GPIO
	带宽	10/100/1000Base-TX
	控制器	3个82574L, 1个I218-V
存储设备	接口	前板: 2路LAN (RJ45), 背板: 2路LAN
	硬盘接口	板载SATA3.0接口的2.5寸硬盘
显示	SATA接口	背板: 5个SATA2.0接口
	DVI-D	前板:1个DVI-D接口, 背板:2个DDI
应用环境与机械尺寸	VGA	前板:1个VGA 接口
	工作温度	0~60°C (-20~70°C可定制, 配SSD)
	存储温度	-40~80°C
	相对湿度	5%~95%, 无冷凝
系统功能	尺寸	233mm×160mm×20mm (L×W×H)
	重量	1.3Kg
操作系统	55W	Win7/Win8/Win10/Linux

CPCI79C1系列主板订购信息:

名称	型号	描述	料号	备注
主板	CPCI79C1-A-A1	Intel® Core™ i7-4700EQ 2.4GHz 4Core with 6-MByte L2 Cache功耗47W /Chipset Intel QM87/CPCI 64bit/66M (拨码可选) /4GB板载内存/1×SATA3.0/2×USB2.0/1×USB3.0/2×串口 (RS232/RS422/RS485 Bios可调) 1×DVI-D/1×VGA/2×网口/机械尺寸: 233mm (L) ×160mm (W) /工作温度: 0-60°C/存储温度: -40~80°C/相对湿度: 5%-95%/系统功耗: 55W/5V &3.3V电源供电	100-032-79211	整机
主板	CPCI79C1-B-A1	Intel® Core™ i5-4400E 2.7GHz 2Core with 3-MByte Intel Smart Cache功耗37W /Chipset Intel QM87/CPCI64bit/66M (拨码可选) /4GB板载内存/1×SATA3.0/2×USB2.0/1×USB3.0 /2×串口 (RS232/RS422/RS485 Bios可调) 1×DVI-D/1×VGA/2×网口/机械尺寸: 233mm (L) ×160mm (W) /工作温度: 0-60°C/存储温度: -40~80°C/相对湿度: 5%-95%/系统功耗: 55W/5V & 3.3V电源供电	100-052-79211	整机
主板	CPCI79C1-C-A1	Intel® Core™ i3-4100E 2.4GHz 2Core with 3-MByte Intel Smart Cache功耗35W /Chipset Intel QM87/CPCI64bit/66M (拨码可选) /4GB板载内存/1×SATA3.0/2×USB2.0/1×USB3.0 /2×串口 (RS232/RS422/RS485 Bios可调) 1×DVI-D/1×VGA /2×网口/机械尺寸: 233mm (L) ×160mm (W) /工作温度: 0-60°C/存储温度: -40~80°C/相对湿度: 5%-95%/系统功耗: 40W/5V & 3.3V电源供电	100-042-79211	整机
HDD	WD5000LPCX	2.5寸SATA接口 500G HDD SATA 3.0Gb/s	103-0120-500	标配
SSD	SSB256GTTC7-ASA-8L	2.5寸SATA接口256G SSD	103-0620-256	选配
内存条	TS512MSK64W6H	DDR3L 1600 4GB LV SODIMM内存条	102-022-040	选配



CPCI79A1 主板

概述:

CPCI79A1是一款6U Compact PCI标准主板, 是基于Intel™ Bay Trail-I平台, 搭载最新的Intel Atom™ E3800系列处理器, 在提升计算、图像处理性能及降低功耗方面具有相当优势。支持32bit/33MHz、64bit/66MHzCPCI总线接口, 处理器等主要元器件采用板载设计, 具有丰富的后I/O接口, 使得系统扩展、安装与维护更轻松, 符合多样化嵌入式应用要求。产品设计经过严格测试, 能长时间稳定可靠的工作, 可广泛应用于工业自动化控制、军用计算机领域等。

产品规格:

系统	处理器	Intel® BayTrail -I E3800系列
	芯片组	BayTrail-I (SOC)
	内存	4GB DDR3L SODIMM
	看门狗	0-255秒可编程看门狗
	扩展接口	32bit/33MHz 64bit/66MHz CPCI扩展接口
I/O接口	USB2.0	5个USB2.0(其中3个是后I/O方式输出)
	USB3.0	1个USB3.0
	串口	4个COM口 (支持RS232/RS485/RS422模式, 2路通过后I/O方式输出)
	音频	后I/O方式输出: 1个LINE IN, 1个LINE OUT, 1个MIC
	GPIO	后I/O方式输出: 16个GPIO
	PS2	后I/O方式输出: 1个PS2键盘, 1个PS2鼠标
	网口	4路10/100/1000Base-T Intel82574L控制器(其中2路以后I/O方式输出)
存储设备	硬盘接口	板载2.5寸硬盘
	SATA	以后I/O方式输出1路 SATA2.0
显示	DVI	1个DVI-D接口
	VGA	1个VGA 接口(后I/O方式输出的需定制)
	LVDS	双路18/24位LVDS接口 (需定制)
应用环境与机械尺寸	尺寸	233mm×160mm×20mm (L×W×H)
	工作温度	0~60°C (-20~70°C可定制, 配SSD)
	存储温度	-40~80°C
	相对湿度	5%~95%, 无冷凝
系统功能	15W	
操作系统	Win7/Win8/Win10/Linux	

CPCI79A1系列主板订购信息:

名称	型号	描述	料号	备注
主板	CPCI79A1-A-A1	6U E3845 1.91 GHz Quad Core/32bit/33MHz 64bit/66MHz CPCI 总线/4G DDR3L SODIMM/2.5寸500G 硬盘/5×USB2.0/1×VGA/1×SATA2.0/1×DVI-D/4×COM (支持RS232/RS422/RS485三种工作模式)/后I/O、音频、串口/Win7操作系统/机械尺寸: 233mm(L)×160mm(W)	100-012-79011	整机
主板	CPCI79A1-B-A1	6U E3825 1.33 GHz Dual Core/32bit/33MHz64bit/66MHzCPCI总线(拨码可调)/4G DDR3L SODIMM/2.5寸500G 硬盘/5×USB2.0/1×VGA/1×SATA2.0/1×DVI-D/2×RJ45接口的串口(支持RS232/RS422/RS485三种工作模式)/后I/O、音频、串口/Win7操作系统/机械尺寸: 233mm(L)×160mm(W)	100-021-79011	整机
HDD	WD5000LPCX	2.5寸SATA接口 500G HDD SATA 3.0Gb/s	103-0120-500	整机
转接线	320110001	15cm RJ45转串口线	104-1500-001	整机
SSD	SSB256GTTTC7-ASA-8L	2.5寸SATA接口256G SSD	103-0620-256	标配
内存条	TS256MSK64W6N	2GB DDR3L 1600 SODIMM	102-011-020	标配
内存条	TS512MSK64W6H	4GB DDR3L 1600 SODIMM	102-011-040	选配

CPCI控制器

CPCI76C1 控制器

概述:

CPCI76C1系列3U Compact PCI® PlusIO 刀片处理器, 是基于Intel® Core™ 平台搭载最新的Intel® Core™ 系列处理器和Intel® QM87 Express Chipset, 板载4G DDR3L内存颗粒, 在提升计算、图像处理性能及降低功耗方面具有相当优势。同时系统支持32Bit/66M PCI扩展总线, 具有丰富的后I/O接口, 使得系统扩展、安装与维护更轻松, 符合多样化嵌入式应用要求。产品设计经过严格测试, 能长时间稳定可靠的工作, 可广泛应用于工业自动化控制、军用计算机领域等。



产品规格:

系统	处理器	Intel®Core™ i7-4700EQ/I5-4400E/I3-4100E Processor/Intel Celeron Processor 2000E
	芯片组	Intel®QM87 Express 芯片组
	内存	板载4GB DDR3L 内存颗粒
	CompactPCI总线	J1支持32bit, 33/66MHz PCI 总线
		兼容PICMG2.0核心规范 3.3V/5V VIO 信号环境
看门狗	0-255秒可编程看门狗	
显示接口	VGA	1个VGA (是通过后IO引出)
	DVI-D	1个DVI-D
	DP	CPCI76C1D: 2个DP
I/O接口	USB2.0	8个USB2.0 CPCI76C1D: 前面板有2个USB2.0接口, 其余6个USB2.0是通过后IO引出
	USB3.0	3个USB3.0 CPCI76C1D: 前面板有1个USB3.0接口, 其余2个是通过后IO引出
	串口	4路RS232
		CPCI76C1D: 其中1路于前面板以RJ45接口引出, 一路以排针形式引出, 支持RS-232/RS-422/RS-485 三种工作模式, 其余两路通过后IO引出。
	以太网口	4路10/100/1000Base-TX, 3个Intel 82574L/1个I218-V (CPCI76C1D: 前面板有两个以太网接口,其余两路通过后IO引出)
存储设备	SATA接口	6路SATA3.0接口 CPCI76C1D: 3个位于主板以及接口扩展板上, 其余3路通过后IO引出
		1个CFast接口
		CPCI76C1D: 2.5" SATA HDD/SSD 板载8G SSD (可定制)
应用环境与机械尺寸	工作温度	0~60°C (-20°C~70°C可定制, 配SSD)
	存储温度	-40~80°C
	相对湿度	5%~95%, 无凝露
尺寸	200.8mm(L)×130.5mm(W)×20.32mm (H) (CPCI76C1)	
	200.8mm(L)×130.5mm(W)×40.64mm (H) (CPCI76C1D)	
供电电源	5V与3.3V供电	
典型功耗	+5V@10A; +5%/-3%	
操作系统	Win7/Win8/ Win10/Linux	

CPCI76C1 4HP系列控制器订购信息:

名称	型号	描述	备注
控制器	CPCI76C1-A-A1	4HP/Intel® Core™ i7-4700EQ Processor 2.4 GHz Quad Core/4GB Of Onboard With DDR3L Memory/1×USB3.0/1×DVI-D/2×LAN/1×CFast	标配
控制器	CPCI76C1-B-A1	4HP/Intel® Core™ i5-4400E Processor 2.7 GHz Dual Core/4GB Of Onboard With DDR3L Memory/1×USB3.0/1×DVI-D/2×LAN/1×CFast	标配
控制器	CPCI76C1-C-A1	4HP/Intel® Core™ i3-4100E Processor 2.4 GHz Dual Core /4GB Of Onboard With DDR3L Memory/1×USB3.0/1×DVI-D/2×LAN/1×CFast	标配
控制器	CPCI76C1-D-A1	4HP/Intel® Celeron® Processor 2000E 2.2 GHz Dual Core /4GB Of Onboard With DDR3L Memory/1×USB3.0/1×DVI-D/2×LAN/1×CFast	标配

CPCI76C1 8HP系列控制器订购信息:

名称	型号	描述	备注
控制器	CPCI76C1D-A-A1	8HP/Intel® Core™ i7-4700EQ Processor 2.4 GHz Quad Core/4GB Of Onboard With DDR3L Memory/2.5" 500G HDD/2×DP/2×USB2.0/1×USB3.0/1×DVI-D/1×SATA3.0 /2×LAN/2×COM(RS-232/422/485)	标配
控制器	CPCI76C1D-B-A1	8HP/Intel® Core™ i5-4400E Processor 2.7 GHz Dual Core/ 4GB Of Onboard With DDR3L Memory/2.5" 500G HDD/2×DP/2×USB2.0/1×USB3.0/1×DVI-D/1×SATA3.0 /2×LAN/2×COM(RS-232/422/485)	标配
控制器	CPCI76C1D-C-A1	8HP/Intel® Core™ i3-4100E Processor 2.4 GHz Dual Core/ 4GB Of Onboard With DDR3L Memory/2.5" 500G HDD/2×DP/2×USB2.0/1×USB3.0/1×DVI-D/1×SATA3.0 /2×LAN/2×COM (RS-232/422/485)	标配
控制器	CPCI76C1D-D-A1	8HP/Intel® Celeron® Processor 2000E 2.2 GHz Dual Core/ 4GB Of Onboard With DDR3L Memory/2.5" 500G HDD/2×DP/2×USB2.0/1×USB3.0/1×DVI-D/1×SATA3.0 /2×LAN/2×COM (RS-232/422/485)	标配
后IO卡	RIO-76C1	双槽宽(8HP,40.64mm),1×VGA/2×USB2.0/2×GbE/2×COM (RS-232/422/485)/3×SATA	标配
转接线	320110001	15cm RJ45转串口线	选配
线缆	320181001	DispalyPort转VGA线缆,长2米	选配
线缆	320181002	DispalyPort转DVI线缆,长2米	选配

CPCI76A1 控制器



概述:

CPCI76A1系列工业级3U CPCI控制器,采用 Intel® BayTrail-I E3845低功耗高性能处理器,板载4GB DDR3L内存颗粒。支持32bit, 33MHz PCI总线, 占用槽位宽度有单槽和双槽两款,兼容PICMG2.0 CompactPCI R3.0核心规范和3.3V/5V VIO 信号环境,具有丰富的I/O接口。产品设计经过严格测试,能长时间稳定可靠的工作,可广泛应用于工业场所。

产品规格:

系统	处理器	Intel® BayTrail -I E3800系列
	芯片组	BayTrail-I (SOC集成显卡)
	内存	板载4GB DDR3L 内存颗粒
CompactPCI总线		J1支持32bit, 33/66MHz PCI 总线
		兼容PICMG2.0核心规范
		3.3V/5V VIO 信号环境
显示接口	DVI-I	1个DVI-I (分辨率: 1920X1080@60Hz)
	VGA	1个VGA (是通过后IO引出)
I/O接口	USB 2.0	4个USB2.0接口(CPCI76A1D: 前面板2个USB 2.0, 其余2个是通过后IO引出)
	USB 3.0	1个 USB3.0接口
	串口	3路RS232 (CPCI76A1D: 前面板1路串口, RS232/RS485/RS422可选, 其余2路是通过后IO引出)
	音频接口	CPCI76A1: 无此接口; CPCI76A1D: 1个Line Out, 1个MIC
	以太网口	2路10/100/1000Base-TX, Intel® 82574L (CPCI76A1D: 4个网口,后IO与前面板网口切换输出)
	PS/2接口	CPCI76A1: 无此接口; CPCI76A1D: 2个PS/2接口
存储设备	SATA接口	1个2.5" SATA (CPCI76A1D: SATA可切换后IO输出)
		1个CFast接口
应用环境与机械尺寸	工作温度	0~60°C (-20°C~70°C可定制, 配SSD)
	存储温度	-40~80°C
	相对湿度	5%~95%, 无凝露
尺寸		CPCI76A1: 200.8mm(L)×130.5mm(W)×20.32mm (H)
		CPCI76A1D: 200.8mm(L)×130.5mm(W)×40.64mm (H)
操作系统		Win7/Win8/ Win10/Linux

CPCI76A1系列控制器订购信息:

名称	型号	描述	备注
控制器	CPCI76A1	单槽宽(4HP,20.32mm),1xDVI-I,1×USB3.0,2×GbE,1×CFast	标配
控制器	CPCI76A1D	双槽宽(8HP,40.64mm),1xDVI-I,1×USB3.0,2×USB2.0,2×GbE,1×COM(RS232/RS422/RS485),1×PS/2KB/MS,Line-in,Line-out,2.5"SATA HDD	标配
后IO卡	RIO-76A1	双槽宽(8HP,40.64mm),1×VGA,2×USB2.0,2×GbE,2×COM(RS-232/422/485),1×SATA	标配

CPCIe主板

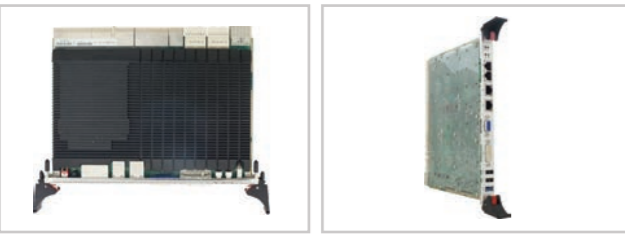
CPCIe79C2 主板

概述：

CPCIe79C2是一款6U Compact PCI Express标准主板，是基于Intel Core™平台搭载最新的Intel Core™ i7/i5/i3 第四代高性能处理器，同时系统中的PCIe扩展总线以4link 4lan的方式提供总带宽为8GB数据吞吐量。处理器、内存、硬盘等主要元器件采用板载设计，具有丰富的后I/O接口，使得系统扩展、安装与维护更轻松，符合多样化嵌入式应用要求。

主板内建SafeBIOS设计，这项设计意味着您的主板会内建包括“主BIOS”和“安全BIOS”的两颗实体芯片，让用户远离病毒入侵、硬件意外损坏或BIOS更新过程中意外断电导致的BIOS损坏，使您的主板更稳定可靠。

CPCIe79C2是集处理与交换功能于一体，其主要面向信息通信，网络存储，网络音频处理，网络图像处理，工业控制，军事等高端领域。



产品规格：

系统	处理器	Intel® Core™i7/i5/i3 第四代高性能处理器
	芯片组	Intel® QM87 Express 芯片组
	内存	DDR3L 最大16G (板载内存颗粒4GB)
	看门狗	0-255秒可编程看门狗
	CPCI Express扩展接口	支持4个PCIeX4模式
存储设备	硬盘接口	板载SATA3.0接口的2.5寸硬盘
	SATA	背板：5个SATA3.0
I/O接口	USB2.0	前板：2个USB2.0，背板：8个USB2.0
	USB3.0	前板：1个USB3.0，前板：2个USB3.0
	串口	前板：2个RS232以RJ45接口连接 (RS232/RS422/RS485 BIOS可选择配置)；背板：2个RS232
	GPIO	背板：4个GPIO
显示接口	DVI	前板：1个DVI-D接口 背板：2个DDI显示接口信号和1个eDP接口信号
	VGA	前板：1个VGA 接口
以太网接口	带宽	10/100/1000Base-TX
	控制器	4个82574L
应用环境与机械尺寸	接口	前板：2路LAN (RJ45接口)，背板：2路LAN连接到J3
	机械尺寸	233mm×160mm×20mm (L×W×H)
	重量	1.3Kg
	工作温度	0~60°C (-20~70°C可定制，配SSD)
	存储温度	-40~80°C
	相对湿度	5%~95%，无冷凝
系统功耗	供电电源	背板：12V
	系统功耗	55W
操作系统	Win7/Win8/Win10/Linux	

CPCIe79C2系列控制器订购信息：

名称	型号	描述		备注
控制器	CPCIe79C2-A-A1	Intel® Core™ i7-4700EQ 2.4 GHz Quad Core/4G 板载内存/2.5寸500G机械硬盘/4×PCIeX4/2×USB2.0/1×USB3.0/1×SATA3.0/1×DVI-D/2×RJ45接口的串口(RS232/RS422/RS485模式BIOS可调)/win7操作系统	100-035-79221	整机
控制器	CPCIe79C2-B-A1	Intel® Core™ i5-4400E 2.7 GHz Dual Core/4G 板载内存/2.5寸500G机械硬盘4×PCIeX4/2×USB2.0/1×USB3.0/1×VGA/1×SATA3.0/1×DVI-D/2×RJ45接口的串口(RS232/RS422/RS485模式BIOS可调)/win7操作系统	100-055-79221	整机
控制器	CPCIe79C2-C-A1	Intel® Core™ i3-4100E 2.4 GHz Dual Core/4G 板载内存/2.5寸500G机械硬盘/4×PCIeX4/2×USB2.0/1×USB3.0/1×VGA/1×SATA3.0/1×DVI-D/2×RJ45接口的串口(RS232/RS422/RS485模式BIOS可调)/win7操作系统	100-045-79221	整机
转接线	320110001	15cm网口转串口线	104-1500-001	标配
SSD	SSB256GTTC7-ASA-8L	2.5寸SATA接口256G SSD	103-0620-256	选配
内存条	Ts512MSK64W6H	4GB DDR3L 1600 SODIMM	T102-011-040	选配

CPCI/CPCIe外围卡

RIO-79C1

概述：

RIO-79C1是一款6U Compact PCI 后I/O扩展板，提供丰富的扩展接口及板载flash。

注：该产品仅适用于阿尔泰科技CPCI控制器CPCI79C1所配套的CPCI系统。



产品规格：

I/O接口	USB2.0	4个USB2.0 (2个以插针方式引出)
	SATA接口	4个7Pin SATA数据接口
以太网接口	串口	2个RJ45接口的串口
	带宽	10/100/1000Base-TX
	控制器	Intel 82574L
显示	接口	2个以太网接口
存储	DVI	2个DVI-D接口
	Flash	板载8G Flash (可定制)
机械尺寸与应用环境	尺寸	233mm×160mm (L×W)
	工作温度	0~60°C
	存储温度	-40~80°C
	相对湿度	5%~95%，无冷凝
电源	背板5V供电	

RIO-79C2

概述:

RIO-79C2是一款6U Compact PCI后I/O扩展板, 提供丰富的扩展接口及板载flash。

产品规格:

I/O接口	4 个 USB2.0 (2个以插针方式引出)
	4 个 7Pin SATA 数据接口
以太网接口	带宽10/100/1000Base-TX
	控制器Intel 82574L
显示	2个以太网接口
	2个 DVI-D 接口
存储	1个VGA接口
	板载 8G Flash (可定制)
通讯接口	2 路串口 (以插针方式引出)
机械尺寸 与 应用环境	尺寸: 233mm (L) × 160mm(W)
	工作温度: 0-60 °C
	存储温度: -40°C~80°C
电源	相对湿度: 5%-95%
	背板 5V 供电



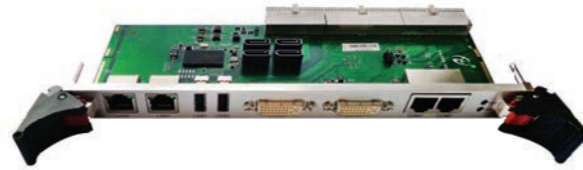
RIO-e79C2

概述:

RIO-e79C2 是一款 6U Compact PCIe 后 I/O 扩展板, 提供丰富的扩展接口及板载flash, 完全兼容阿尔泰科技 CPCle79C2 系列主控产品。

产品规格:

I/O接口	4 个 USB2.0
	2 个 7Pin SATA 数据接口
以太网接口	带宽10/100/1000Base-TX
	控制器Intel 82574L
显示	1个 DVI-D 接口
	1 个 VGA 显示接口
存储	板载 8G Flash (可定制)
通讯接口	2 路串口 (以插针方式引出)
机械尺寸 与 应用环境	尺寸: 233mm (L) × 160mm(W)
	工作温度: 0-60°C
	存储温度: -40°C~80°C
电源	相对湿度: 5%-95%
	背板 5V 供电



PCIe-PXI/PXIe远程转接套件



中国国产化数据采集与PXI平台产品供货商—北京阿尔泰科技发展有限公司, 推出新款高性能PXI远程控制模块组合套件, PXI-7300与PCIe7310组合搭建PCIe信号远程传输组建PXI测控系统。PXI远程控制模块搭载PCI Express Gen2x1 高速缆线连接能力, 线缆长度可延伸至5米。通过内置PCIe透明桥架构, 完全不需要额外的驱动程序或软件组件以连接PXI机箱至计算机或PXI机箱。采用PXI远程控制模块, 使用者可用经济的桌面计算机或高计算性能PXI测控计算机直接控制PXI系统, 最大化的整合测试系统的处理性能, 并能节省购买嵌入式控制器的成本, 降低整体系统搭建的成本, 协助客户建构灵活且成本最优化的高性能测试系统。

对于在高温、振动环境中进行测试的应用, 使用远程控制器也能有效隔绝PXI控制器处于恶劣环境中, 确保系统稳定运行。

PXI-7300产品参数:

规格描述	PCIe总线转 PXI总线控制模块
	兼容PXI机箱系统槽背板接口做PXI Host通信控制
	兼容PXI-5 PXI hardware specification Rev.1.0
机械尺寸 与 应用环境	PCI Express gen 2 x1 link with 500MB/s 数据吞吐量
	机械尺寸: 90mm×160mm×20mm (L×W×H)
	工作温度: 0°C ~ 60°C
	存储温度: -40°C ~ 85°C
	相对湿度: 5% ~ 95%

PCIe-7310产品参数:

规格描述	PCIe总线转接驱动PCIe总线控制模块
	兼容PCI Express Base Specifications rev. 1.0a
	PCI Express gen 2 x1 link with 500MB/s 数据吞吐量
机械尺寸 与 应用环境	最长传输距离可扩展至5m
	PCIe 半高尺寸: 90mm×69mm×20mm (L×W×H)
	工作温度: 0°C ~ 60°C
	存储温度: -40°C ~ 85°C
	相对湿度: 5% ~ 95%

PXI 远程控制模块组合套件产品订购信息:

名称	型号	描述	备注
PCIe总线转PXI总线控制模块	PXI-7300/PXI7600	应用于PXI机箱系统槽, PCIe总线转PXI总线控制模块	整机
PCIe总线转接驱动PCIe总线控制模块	PCIe-7310	应用于计算机PCIe外设槽, PCIe总线转接驱动PCIe,总线控制模块	整机
PCIe信号传输线	10084749-P020002LF	2m长PCIe信号传输电缆线	整机



PCIe-PXI-7311

概述:

PCIe-PXI-7311 扩展套件利用高带宽的PCI Express技术实现PCI Express转PXI Express, 可以控制安装在 PXI Express机箱中的PXI Express设备, 通过PXI Express控制PXI模块, 可为主机系统提供更多的PXI插槽。此套件由一个安装在主计算机中的PCIe-7311板卡, 一条PCIe x8线缆, 和一个3U规格的PXIe-7311扩展模块所组成, 能够快速便捷的识别安装在系统中的PXI板卡, 无需额外安装驱动程序或软件。

产品指标	遵循PXI-5 PXI Express硬件规范Rev.1.0
	遵循PCI Express® Base规范Rev.1.0a
	系统最大带宽为4GB/s
	PXI Express链路性能: 4链路配置 x4 x4 x4 x4或2链路配置x8x16
	PCIe线缆为2米



PXIe-SSDM2X

概述:

PXIe-SSDM2X是一款PCIe Gen2.0x4接口的标准PXIe扩展SSD载板, 支持NVMe 1.2, 容量最高可达2TB。

产品规格:

接口	PCIe Gen 2.0x4, NVMe 1.2				
产品系列	SSDM2X0500G	SSDM2X1000G	SSDM2X0512G	SSDM2X1024G	SSDM2X2048G
容量	500GB	1TB(1000GB)	512GB	1T(1024GB)	2T(2048GB)
存储颗粒	三星V-NAND 3bit MLC 闪存		三星V-NAND闪存		
DRAM缓存	512MB LP DDR3	1GB LP DDR3	512MB LP DDR3	1GB LP DDR3	2GB LP DDR3
接口类型	M.2(2280)++				
尺寸	Max 80.15 x Max 22.15 x Max.2.38 (mm)				
读取速率 (max)	1650MB/S	1650MB/S	1700MB/S		
写入速率 (max)	1400MB/S	1450MB/S	1500MB/S		
闲置功耗	40mW				
读取最大功耗	5.4W	5.7W	5.1W	5.3W	5.8W
写入最大功耗	4.4W	4.8W	4.7W	5.2W	5.2W
待机功耗	5mW				8mW
数据安全	AES 256-bit for User Data Encryption, TCG/Opal				
技术支持	TRIM(Required OS support), Garbage Collection, S.M.A.R.T				
操作温度	0°C~70°C -45°C ~ 85°C (可定制)				
存储温度	-40~80°C				
相对湿度	5%~95%, 非凝露				
跌落	1,500G, duration: 0.5ms, 3 axis				
震动	20~2,000Hz, 20G				
可靠性	150万小时				
保修	5年			3年	

PXIe-SSDM2X系列产品订购信息:

型号	描述
PXIe-SSDM2X0500G	PCIe 2.0 x4 NVMe Express SSD for Client PCs, M.2 (2280), 三星V-NAND3bit MLC闪存, 板载500G SSD。
PXIe-SSDM2X1000G	PCIe 2.0 x4 NVMe Express SSD for Client PCs, M.2 (2280), 三星V-NAND3bit MLC闪存, 板载1000G SSD。
PXIe-SSDM2X0512G	PCIe 2.0 x4 NVMe Express SSD for Client PCs, M.2 (2280), 三星V-NAND3bit MLC闪存, 板载512G SSD。
PXIe-SSDM2X1024G	PCIe 2.0 x4 NVMe Express SSD for Client PCs, M.2 (2280), 三星V-NAND3bit MLC闪存, 板载1024G SSD。
PXIe-SSDM2X2048G	PCIe 2.0 x4 NVMe Express SSD for Client PCs, M.2 (2280), 三星V-NAND3bit MLC闪存, 板载2048G SSD。

加固便携计算机系列



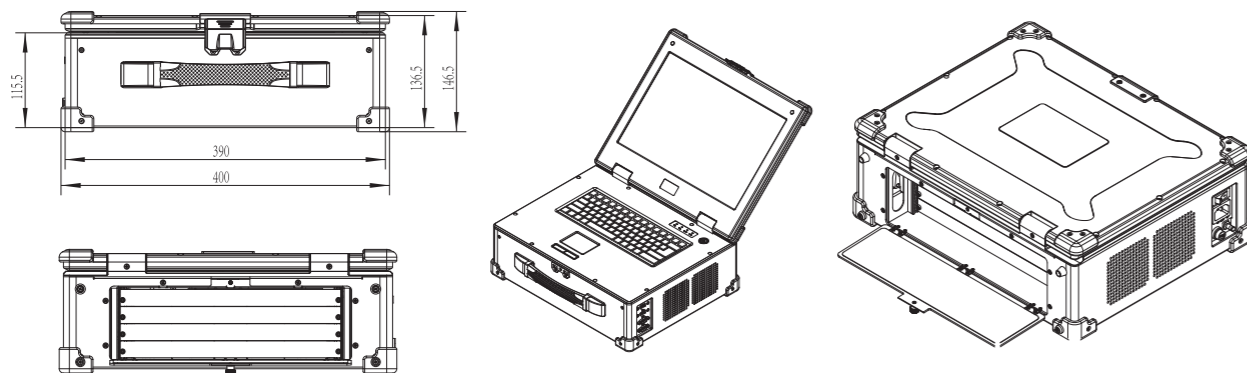
CPCIA-64513

概述：

是一款可以安装标准6U CPCI模块卡的上翻式便携计算机。该产品具有强大的扩展功能，具有3个6U CPCI扩展槽，能为不同的客户、不同的项目需求提供仪器系统或设备系统整合服务，可方便集成第三方的软件和硬件。产品整机已经过震动、冲击、跌落、高低温、老化等可靠性试验，适用于恶劣的户内外环境，同时人性化的工业设计确保产品具有高集成、便携、强固等特点。该套系统解决方案方便、可靠、稳定的应用于现场测试、公共安全、国防工业等特殊应用领域。



CPCIA-64513 尺寸图



产品规格：

系统	处理器	Intel® 酷睿4代高性能处理器 (i3/i5/i7) 可配置
	芯片组	Intel® QM87 Express 芯片组
	内存	DDR3L (板载4GB DDR3L颗粒内存)
	看门狗	0-255秒可编程看门狗
存储设备	SATA接口	板载SATA3.0接口的2.5寸硬盘
I/O接口	USB2.0	2个USB2.0
	网口	2路 10/100/1000Base-TX (RJ45)
	扩展插槽	4槽6U 支持PCI 64bit/66M模式PCI 32bit/33M模式 (拨码可配) 4槽6U CPCI背板, 1个系统槽, 3个扩展槽
	V(I/O)	可选+3.3V或+5V
应用环境与机械尺寸	工作温度	0~60°C
	储存温度	-40~80°C
	工作湿度	5%-95%, 非冷凝
	机械尺寸	169.6mm × 217.2mm × 220mm(L×W×H)
电源	供电电源	250W ATX
	系统功耗	55W
键盘	防水硅胶键盘带触摸板	
显示器	15.4寸工业LED液晶屏	
分辨率	1280*800	
工作温度	0°C~+50°C (-20°C~+50°C可定制)	
相对湿度	5%~95%, 无凝露	
存储温度	-20°C~+80°C	
材料	机箱整体全铝质结构	
散热	带冷却风扇 装有4个带滤网风扇通过风道来散热	
尺寸	390mm×310mm×136.5mm (L×W×H)	
操作系统	Win7/Win8/Win10/Linux	
重量	10Kg	
可选包装	带滚轮拉杆箱	



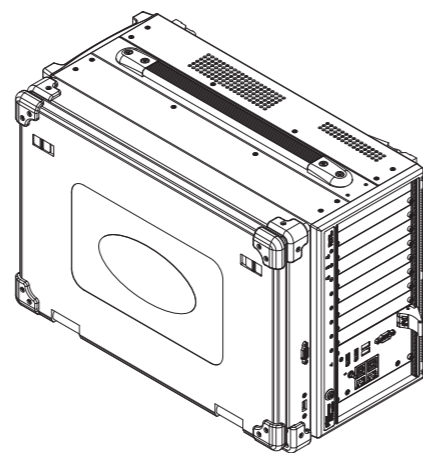
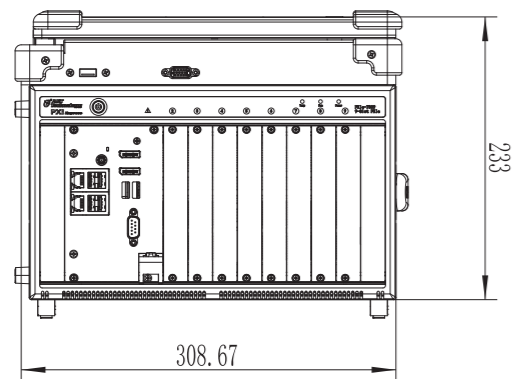
PXIeA-39525

概述：

PXIeA-39525 是一款带有PXIe-7682控制器的支持9槽PXIe Express的下翻计算机，自带显示屏幕和防水键盘，触控板，具有一系列领先技术功能。PXIeA-39525 机箱符合 PXI Express和 CPCI Express 规范，内置的 PXIe-BP3309 背板提供了一个 PXIe 系统插槽、一个 PXIe timing 插槽、6 个 PXIe 混合外设槽以及一个 PXI 槽，以满足用户更高带宽的多样测控应用需求。



PXIeA-39525 尺寸图



产品规格：

产品指标	符合 PXITM _5 PXI Express 硬件规范 REV.10
	Four-Link 的 PXI Express 机箱
	超强的处理性能，支持 Intel® Core™ i7-4700EQ 2.4 GHz 处理器，单核且 Turbo 启动模式下最大支持 3.4GH
	支持双通道 DDR3L SODIMM 1600MHz 内存，最大可达 16 GB
	SATA存储配置：500 GB(或更大)HDD 或 240 GB(或更大)SSD，支持AHCI模式
	9 个槽：1 个系统插槽、1 个定时触发槽、6 个 PXIe 混合外设插槽和 1 个 PXI 插槽
	PCB 类型：12 层
	I/O接口：2x USB 3.0接口 2x 千兆以太网口 4x USB 2.0 接口 2x DisplayPort 显示接口 触发I/O接口，用于PXI触发功能 1x RS-232/422/485 D-SUB9接口
	15.6 寸高清显示屏
	工业防水键盘及鼠键触摸板
	0°C至 55°C的宽温作业范围
	智能的机箱管理
	自动风扇转速控制
	机箱状态控制和报告
	远端机箱供电/断电控制
	用于 10MHz 时钟输入/输出的 BNC 接头
最大的总可用功率为 400 瓦	
电源、温度、风扇监控灯	
电源连接器：1 个 ATX24+8 电源接口	
背板上功率最大的电压降：<20mV	
阻抗：65 ohm ±10%用于跟踪	

无风扇工业电脑



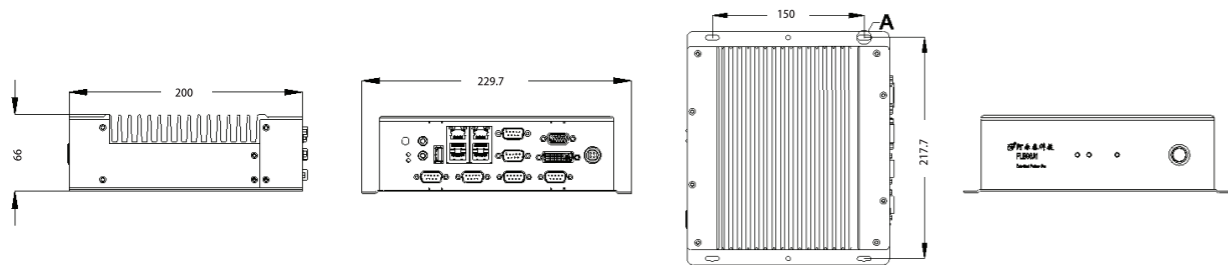
FLB96A1

多功能高性能无风扇工业电脑

概述：

FLB96A1是一款多功能高性能无风扇嵌入式工控机，支持丰富的I/O设备。采用最新的Intel BayTrail-I E3800系列处理器，板载4GB DDR3L SODIMM内存，并具有丰富可靠的外设；FLB96A1结构坚固，抗冲击，抗振，并能够防止数据在移动时丢失。FLB96A1为IP54防护等级，在户外应用时能够适合制造业、库存、工厂维护、现场服务等环境恶劣场合。

FLB96A1 尺寸图



产品规格：

系统	处理器	Intel® BayTrail-I E3800系列
	芯片组	BayTrail-I (SOC)
	内存	4G DDR3L SODIMM
	看门狗	0~255秒可编程看门狗
显示接口	DVI	1个DVI-D接口 (分辨率: 1920X1080@60Hz)
	VGA	1个VGA接口 (分辨率: 1920X1080@60Hz)
存储设备	SATA接口	1个SATA2.0接口 (支持2.5" HDD)
	mSATA	1个mSATA接口 (支持全高卡)
I/O接口	USB接口	4个USB2.0, 1个USB3.0
	Mini PCIe	1个Mini PCIe接口 (支持全高卡, SIM卡座用于3G通信)
	音频接口	1个Lint-out 1个 Mic-in
	串口	6路全串口 (支持RS232/RS485/RS422模式选择)
	指示灯	1个电源指示; 1个SATA指示
	网口	2路10/100/1000Base-T, Intel82574L控制器
应用环境与机械尺寸	机械尺寸	200mm×229.7mm×66mm (L×W×H)
	工作温度	0~60°C
	存储温度	-40~80°C
	相对湿度	5%~95%, 无冷凝
电源	供电电源	5V (+5%/-3%)
	系统功耗	15W
操作系统	Win7/Win8/Win10/Linux	

FLB96A1订购信息：

名称	型号	描述	料号	备注
整机	FLB96A1-A-A1	E3845 1.91 GHz Quad Core/6× COM/4×USB2.0/1×USB3.0/2×10/100/1000Base-T以太网接口/1×VGA/1×DVI-D/500G机械硬盘/4G DDR3L SODIMM内存	100-017-96011	整机
整机	FLB96A1-B-A1	E3825 1.33 GHz Quad Core/6× COM/4×USB2.0/1×USB3.0/2×10/100/1000Base-T以太网接口/1×VGA/1×DVI-D/500G机械硬盘/4G DDR3L SODIMM内存	100-027-96011	整机
电源适配器	WDY-05010000	5V/10A输出AC/DC电源适配器	106-0304-0510	标配
HDD	WD5000LPCX	2.5寸SATA接口500G HDD SATA 3.0Gb/s	103-0110-500	标配
SSD	SSB256GTTC7-ASA-8L	2.5寸SATA接口256G SSD	103-0620-256	选配
内存条	Ts256MSK64WSN	2GB DDR3L 1600 SODIMM	102-011-020	选配
内存条	Ts512MSK64W6H	4GB DDR3L 1600 SODIMM	102-011-040	标配
mSATA SSD	DEMSR-032DO7%C3ME	mSATA全高32G SSD Standard Temp.OP(0 ~+70°C)	107-0212-0320	选配
mSATA SSD	DEMSR-064DO7%C3ME	mSATA全高64G SSD Standard Temp.OP(0 ~+70°C)	107-0212-0640	选配



FLB96A2

带PCI扩展插槽的无风扇工业电脑

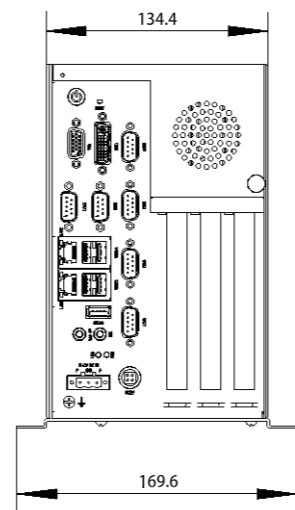
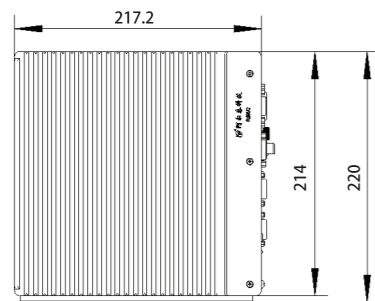
概述：

FLB96A2是一款多功能高性能带PCI扩展插槽的无风扇嵌入式工控机。采用最新的Intel® BayTrail-I E 3845处理器，板载4GB DDR3L 1333 SODIMM内存。具有丰富可靠的外设，通过PCI插槽可与PCI设备组成多种工业测控系统。

FLB96A2结构坚固，抗冲击，抗振，并能够防止数据在移动时丢失。FLB96A2为IP54防护等级，适合制造业、库存、工厂维护、现场服务等环境恶劣场合。



FLB96A2 尺寸图



产品规格：

系统	处理器	Intel® BayTrail-I E3845
	芯片组	BayTrail-I (SOC)
	内存	4GB DDR3L 1333 SODIMM
	看门狗	0~255秒可编程看门狗
显示接口	DVI	1个DVI-D接口 (分辨率: 1920X1080@60Hz)
	VGA	1个VGA接口 (分辨率: 1920X1080@60Hz)
存储设备	SATA接口	1个SATA2.0接口 (支持2.5" HDD)
	mSATA	1个mSATA接口 (支持全高卡)
I/O接口	USB	4个USB2.0, 1个USB3.0
	Mini PCIe	1个Mini PCIe接口 (支持全高卡, SIM卡座用于3G通信)
	音频	1个Line-out 1个Mic-in
	串口	外输出6路, 内置2路 (支持RS232/RS485/RS422模式选择)
	指示灯	1个电源指示; 1个SATA指示
	扩展插槽	3个PCI插槽
	网口	2路10/100/1000Base-T Intel82574L控制器
	应用环境与机械尺寸	机械尺寸
应用环境与机械尺寸	工作温度	0~60°C
	存储温度	-40~80°C
	相对湿度	5%~95%, 无冷凝
	供电电源	9~30VDC
电源	系统功耗	15W
	操作系统	Win7/Win8/Win10/Linux

FLB96A2订购信息：

名称	型号	描述	料号	备注
整机	FLB96A2-A-A1	3×PCI扩展插槽/6×COM (DB9) /2×COM (插针) /4×USB2.0/1×USB3.0/2×网口/1×VGA/1×DVI-D /500G机械硬盘/4G DDR3L SODIMM内存/供电: 9~30V	100-017-96021	整机
整机	FLB96A2-A-A2	3×PCI扩展插槽/6×COM (DB9) /2×COM (插针) /4×USB2.0/1×USB3.0/2×网口/1×VGA/1×DVI-D /500G机械硬盘/4G DDR3L SODIMM内存/供电: 12V	100-017-96022	整机
HDD	WD5000LPCX	2.5寸SATA接口500G HDD SATA 3.0Gb/s	103-0110-500	标配
适配器	HKA06012050-7C	12V输出60W的MPC接口电源适配	106-0310-1205	标配
SSD	SSB256GTTC7-ASA-8L	2.5寸SATA接口256G SSD	103-0620-256	选配
内存条	Ts256MSK64WSN	2GB DDR3L 1600 SODIMM	102-011-020	选配
内存条	Ts512MSK64W6H	4GB DDR3L 1600 SODIMM	102-011-040	标配
mSATA SSD	DEMSR-032DO7%C3ME	mSATA全高32G SSD Standard Temp.OP(0 ~+70°C)	107-0212-0320	选配
mSATA SSD	DEMSR-064DO7%C3ME	mSATA全高64G SSD Standard Temp.OP(0 ~+70°C)	107-0212-0640	选配



FLB96A5

概述：

FLB96A5是一款多功能高性能带PCI或PCIe×4扩展插槽的无风扇嵌入式工控整机，采用Intel® BayTrail -I E3800系列处理器，内置4GB DDR3L SODIMM内存，具有丰富可靠的外设，能够与PCI或PCIe×4接口的设备组成多种工业测控系统。



FLB96C5

概述：

FLB96C5是一款多功能高性能带PCI/PCIe×8扩展插槽的无风扇嵌入式工控整机，采用Intel® 酷睿4代高性能处理器，内置4GB DDR3L SODIMM内存，具有丰富可靠的外设，能够与PCI/PCIe×8接口的设备组成多种工业测控系统。



无风扇工业电脑		带PCI扩展插槽	带有PCIe/PCI插槽
		FLB96A5	FLB96C5
系统	处理器	Intel® BayTrail-I E3800系列	Intel® Core™ i3/i5处理器、Intel® Celeron™ 2000E
	芯片组	BayTrail-I (SOC)	Mobile Intel QM87
	内存	双DDR3L SO-DIMM，最大支持8GB内存	2×DDR3 SODIMM 系统最大可升级16GB
	看门狗	0-255秒可编程看门狗	0-255秒可编程看门狗
	扩展接口	3个PCI插槽 (FLB96A5-A-A1)； 2个PCI插槽，1个PCIeX4插槽 (FLB96A5-A-B1)	1×PCIeX8(PCIeX16slot)+1×PCIeX8(PCIeX8slot)+2XPCI
显示口	DVI	1×DVI-I接口	1×DVI-I (2500×1600@60Hz)
	DisplayPort	1×DisplayPort	2×DisplayPort (2500×1600@60Hz)
存储设备	SATA	1×SATA2.0 (支持2.5" HDD)	2×SATA3.0 (2×2.5" HDD/SDD)
	mSATA	1×mSATA接口	1×mSATA(MinPCIe共享连接器)
	CFast	—	1×CFast
	CF卡槽	1×外置CF卡槽	—
I/O接口	USB2.0	5×USB2.0	4×USB2.0
	USB3.0	1×USB3.0	4×USB3.0
	MiniPCIe	1×Mini PCIe接口 (支持SIM卡)	1×Min PCIe sockt
	音频接口	1×2port音频接口 (Mic; Line out)	1×2port音频接口 (Mic; Line out)
	串行接口	4路可编程RS-232/485/422接口	4×RS232口 (其中2路RS232/RS485/RS422编程可选)
	指示接口	1个电源指示；1个SATA指示	1个电源指示；1个SATA指示
以太网	带宽	10/100/1000Base-TX	10/100/1000Base-TX
	控制器	Intel 82574L	Intel 82574L
	接口	2路以太网口	2路以太网口
CAN接口		双路隔离CAN接口	2×CAN总线
数字量		16路隔离DI/DO	—
机械尺寸与应用环境	机械尺寸	—	225mm×205mm×140mm(L×W×H)
	工作温度	0~60°C (-20~70°C可定制)	0~60°C (-20~70°C可定制)
	存储温度	-30~80°C	-45~85°C
	相对湿度	5%~95%	5%~95%
	供电电源	9~30VDC	9V~36VDC
	系统功耗	静态功耗15W	i3: 30W, i5:35W, 赛扬: 25W
操作系统		Win7/Win8/Win10/Linux	Win7/Win8/Win10/Linux

X86工业平板电脑



TPC0804

TPC0804是一款配置8.4"液晶屏及电容触摸屏的无风扇低功耗工业平板电脑,采用Intel® BayTrail-I E3845处理器,内置2GB DDR3L SODIMM内存,并具有丰富可靠的外设。

TPC0804全铝机箱,360°全方位IP65级防护设计,一体成型外壳,整机散热。有效的控制因现场飞溅的水滴和水蒸汽进入主机,影响设备正常工作;设备采用无风扇设计,有限的控制灰尘进入设备内部,保证了设备更加的稳定运行,通过外部表面散热片将系统内部热量快速散发,使其能够适应更恶劣的现场环境;产品可适用与军工领域,例如舰载测试平台,机载设备等特殊的军用科研领域。

产品规格:

系统	处理器	Intel® BayTrail -I E3845处理器
	芯片组	BayTrail-I (SOC)
	内存	非ECC 2GB DDR3L SODIMM
	看门狗	支持0-255秒可编程看门狗
显示特性	类型	8.4寸液晶屏 (800*600)
	触摸屏	电容式触摸屏
存储设备	SATA接口	2.5寸256G SSD SATA盘
I/O接口	USB2.0	4个USB2.0接口 (以USB航插标准接口输出)
	以太网接口	1路千兆以太网接口 (以航插接口输出)
	串口	2路RS232 (以标准DB9输出)
应用环境与机械尺寸	机械尺寸	263.5mm(L)×195mm(W)×61mm(H)
	工作温度	-20°C~70°C
	存储温度	-40°C~80°C
	相对湿度	5%~95%
电源	供电电源	12V DC供电
	系统功耗	15W
操作系统	Win7/Win8/Win10/Linux	

TPC0804平板电脑订购信息:

名称	型号	描述	备注
整机	TPC0804	Intel® BayTrail -I E3845/2G内存/1×网口/4×USB2.0/2×RS232/1×2.5寸256G SSD/系统功耗: 15W, 12V DC供电	标配

HMI1051



HMI1051是一款配置10.4"液晶屏及触摸屏的无风扇低功耗工业平板电脑,采用Intel® Atom™ Processor E3845 (2M Cache, 1.91 GHz), 内置非ECC 2GB DDR3L SODIMM内存,并具有丰富可靠的外设。整体平台具有更强的图形处理能力,更快的处理速度。全尺寸触摸屏操作,适合各种多尘、高温等工业情况。

HMI1051全铝外壳设计,360°全方位IP65级防护设计,一体成型外壳,高配平台下可满足整机散热。有效的控制因现场飞溅的水滴和水蒸气进入主机,影响设备正常工作;设备采用无风扇设计,有限的控制灰尘进入设备内部,保证了设备更加的稳定运行,通过外部表面散热片将系统内部热量快速散发,使其能够适应更恶劣的现场环境;另外,本产品还具有电磁屏蔽防护功能。本产品适用于军工领域,例如:舰载测试平台,机载设备等特殊的军用科研领域。

产品规格:

系统	处理器	Intel® BayTrail -I E3845处理器
	芯片组	BayTrail-I (SOC)
	内存	非ECC 2GB DDR3L SODIMM
	看门狗	支持0-255秒可编程看门狗
显示特性	类型	10.4寸液晶屏 (1024*768)
	触摸屏	五线制电阻式触摸屏
存储设备	SATA接口	2.5寸256G SSD SATA盘
I/O接口	USB2.0	4个USB2.0接口 (其中一路为4芯航插引出,其余为标准U口)
	以太网接口	1路千兆以太网接口 (以航插接口输出)
	接地接口	预留接地螺柱
	组合键	10个不锈钢按键
应用环境与机械尺寸	机械尺寸	305mm(L)×251mm(W)×60mm(H)
	工作温度	-20°C~+55°C
	存储温度	-40°C~+75°C
	相对湿度	5%至95%, 非冷凝
电源	供电电源	19~36V DC供电
	系统功耗	≤18W
操作系统	Win7/Win8/Win10/Linux	

HMI1051平板电脑订购信息:

名称	型号	描述	备注
整机	HMI1051	Intel® BayTrail -I E3845/2G内存/1×网口/4×USB2.0/1×2.5寸256G SSD SATA盘/1×预留接地螺柱/10×不锈钢按键/系统功耗: ≤18W, 19~36V宽范围供电	标配



PPC15A1

本产品由铝合金面板及电解板钣金外壳组成，面板粘贴PET贴膜；CPU依靠铝合金外壳散热，在满足散热要求的同时，有效的防止灰尘进入设备内部，保证了设备更加稳定的运行。安装方式有嵌入式VESA悬臂式及桌面支架等。本产品可扩展PCI及PCI-E插槽，可独立安装与拆卸。

本产品适用于军工领域，例如：舰载测试平台，机载设备等特殊的军用科研领域。

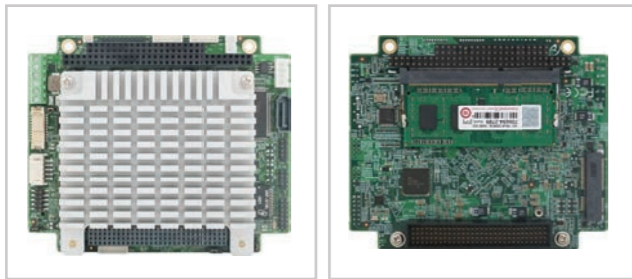
产品规格：

系统	处理器	Intel® BayTrail -I E3845处理器		6th Generation Intel® skylake-U	
	芯片组	BayTrail-I (SOC)		Core™ Processor family	
	内存	非ECC4GB DDR3L SODIMM	非ECC 8GB DDR4L SODIMM		
显示特性	类型	15寸液晶屏	17寸液晶屏	15寸液晶屏	17寸液晶屏
	触摸屏	四线制电阻式触摸屏			
存储设备	2.5寸500G HDD硬盘（默认为机械盘）				
I/O接口	4个USB2.0接口				
	1个USB3.0接口				
	2个以太网接口（Intel I210 控制器）				
	1个SATA 2.0 接口				
	1个VGA显示接口（分辨率：1920X1080@60Hz）				
	1个HDMI 显示接口（分辨率：1920*1080@60HZ）				
	串口：4路RS232串口， 3路RS-232/RS-485/RS-422复用串口(出厂默认均为RS-232方式)				
	4路隔离DI, 4路隔离DO				
音频接口	2个Mini PCIe接口（注：机壳预留1个WIFI天线接口）				
音频接口	1个Lint-out, 1个Mic-in				
一个CFast / mSATA存储插槽					
面板开关	1个电源开关, 两个背光调节开关				
扩展槽	2个PCI扩展槽				
	或2个PCIeX1扩展槽				
	或1个PCI扩展槽, 1个PCIeX1扩展槽				
应用环境与机械尺寸	机械尺寸	400mm×312mm×80mm(L×W×H)			
	工作温度	0-60°C (-20~70°C可定制)			
	存储温度	-40°C~+80°C			
	相对湿度	5%至95%, 非冷凝			
电源	供电电源	9~30VDC 供电（两种供电接口）			
	系统功耗	18W	20W		
操作系统	Win7/Win8/Win10/Linux				

PPC15A1订购信息：

型号	描述	备注
PPC-15A1-A1	E3845 1.91GHz Quad Core™/4GB内存/2×mPCIe/1×VGA/4×USB2.0/1×USB3.0/7×串口/4×DIO/2×网口/1×mSATA/1×HDMI/2×电源接口/1×音频/500G HDD、工作温度：0-60°C/系统功耗：18W/9~30V 宽范围供电/2×PCI槽	标准配置
PPC-15A1-I1	E3845 1.91 GHz Quad Core™/4GB内存/2×mPCIe /1×VGA/4×USB2.0/1×USB3.0/7×串口/4×DIO /2×网口/1×mSATA/1×HDMI/2×电源接口/1×音频/64G SSD、工作温度：-20-70°C/系统功耗：18W/9~30V 宽范围供电/2×PCI槽	
PPC-15A1-E1	E3845 1.91GHz Quad Core™/4GB内存/1×mPCIe/1×mSATA /1×Wifi/1×VGA/4×USB2.0 /1×USB3.0/7×串口/4×DIO /2×网口/1×HDMI/2×电源接口/1×音频、工作温度：默认0-60°C (-20-70°C可定制) /默认500G HDD/系统功耗：18W/9~30V 宽范围供电/2×PCI槽	
PPC-15A1-A2	E3845 1.91 GHz Quad Core™/4GB内存/2×mPCIe /1×VGA/4×USB2.0/1×USB3.0/7×串口/4×DIO /2×网口/1×mSATA /1×HDMI/2×电源接口/1×音频/500G HDD、工作温度：0-60°C/系统功耗：18W/9~30V 宽范围供电/2×PCIe X1槽	
PPC-15A1-I2	E3845 1.91 GHz Quad Core™/4GB内存/2×mPCIe /1×VGA/4×USB2.0/1×USB3.0/7×串口/4×DIO /2×网口/1×mSATA /1×HDMI/2×电源接口/1×音频/64G SSD、工作温度：-20-70°C/系统功耗：18W/9~30V 宽范围供电/2×PCIeX1槽	
PPC-15A1-E2	E3845 1.91 GHz Quad Core™/4GB内存/1×mPCIe/1×mSATA /1×Wifi/1×VGA/4×USB2.0 /1×USB3.0/7×串口/4×DIO /2×网口 /1×HDMI/2×电源接口/1×音频、工作温度：0-60°C (-20-70°C可定制) /默认500G HDD/系统功耗：18W/9~30V 宽范围供电/2×PCIeX1槽	
PPC-15A1-A3	E3845 1.91 GHz Quad Core™/4GB内存/2×mPCIe/1×VGA/4×USB2.0/1×USB3.0/7×串口/2×网口/4×DIO /1×mSATA /1×HDMI/2×电源接口/1×音频/500G HDD、工作温度：0-60°C/系统功耗：18W/9~30V 宽范围供电/1×PCIe X1槽/1×PCI槽	
PPC-15A1-I3	E3845 1.91 GHz Quad Core™/4GB内存/2×m PCIe /1×VGA/4×USB2.0/1×USB3.0/7×串口/4×DIO /2×网口/1×mSATA /1×HDMI/2×电源接口/1×音频/64G SSD、工作温度：-20-70°C/系统功耗：18W/9~30V 宽范围供电/1×PCIe X1槽/1×PCI槽	
PPC-15A1-E3	E3845 1.91GHz Quad Core™/4GB内存/1×mPCIe/1×mSATA/1×Wifi/1×VGA/4×USB2.0 /1×USB3.0/7×串口/4×DIO/2×网口/1×HDMI/2×电源接口/1×音频、工作温度：0-60°C (-20-70°C可定制) /默认500G HDD/系统功耗：18W/9~30V 宽范围供电/1×PCIe X1槽/1×PCI槽	
500G HDD	2.5寸SATA接口500G HDD Standard Temp.OP(0 ~+70°C) SATA 3.0Gb/s	
64G SSD	2.5寸SATA接口64G SSD Standard Temp.OP(-20 ~+70°C) Sequential R/W(MB/S):520/170	-I标配
128G SSD	2.5寸SATA接口128G SSD Standard Temp.OP(-20 ~+70°C) Sequential R/W(MB/S):520/170	选配
256G SSD	2.5寸SATA接口256G SSD Standard Temp.OP(-20 ~+70°C) Sequential R/W(MB/S):520/140	选配
4GB内存条	4GB DDR3L 1600 SODIMM	标配
内置喇叭	双声道立体声	选配

X86工业主板



EPC92A1

PC/104-Plus嵌入式主板

概述：

EPC92A1是一款标准工业级PC/104-plus 嵌入式主板，采用Intel® BayTrail -I E3845处理器，4GB DDR3L 1600 SODIMM内存，支持ISA总线 和PCI104扩展总线，具有丰富的I/O接口，处理器等主要元器件采用板载设计，具有很强的抗震能力，产品设计经过严格测试已成成熟应用市场，能长时间稳定可靠地工作，可广泛应用于工业自动化控制，军用计算机领域。

机械尺寸与应用环境：

- 机械尺寸：115mm×96mm×23mm (L×W×H)
- 工作温度：0~60℃ (-20~70℃可定制)
- 存储温度：-40~80℃
- 相对湿度：5%~95%，无冷凝

产品规格：

系统	处理器	Intel® BayTrail-I E3845系列
	芯片组	BayTrail-I (SOC)
	内存	4GB DDR3L 1333 SODIMM
	看门狗	0-255秒可编程看门狗
	扩展总线	PC/104 (ISA) 总线、PCI-104 (PCI) 总线
显示接口	VGA	1路VGA接口 (分辨率: 1920X1080@60Hz)
	LVDS	1路单通道18/24bit LVDS接口
存储设备	SATA接口	1个SATA2.0接口
	mSATA接口	1个mSATA接口(支持半高卡, 仅EPC92A1-A-B1支持该接口)
I/O接口	USB2.0	4个USB2.0
	Mini PCIe	1个Mini PCIe接口(支持半高卡, 仅EPC92A1-A-A1支持该接口)
	串口	1路RS232+1路RS232/RS485/RS422
	GPIO	8路GPIO接口
以太网接口	网口	1路10/100/1000Base-T RTL8111G控制器
电源	供电电源	12V±5%, 5V±5% (5V仅ISA、PCI104总线使用)
	系统功耗	15W
操作系统	Win7/Win8/Win10/Linux	

EPC92A1嵌入式主板订购信息：

名称	型号	描述	料号	备注
主板	EPC92A1-A-A1	E3845 1.91 GHz Quad Core/4G内存/1×PC/104 /1×PC/104-plus/1×Mini PCIe/1×DVI-D/1×SATA2.0/ 4×USB2.0/2×串口/1 音频/8 GPIO/1×网口/ 工作温度: 0~+60°C/系统功耗: 15W/5V 电源供电	100-011-92011	标配
主板	EPC92A1-A-B1	E3845 1.91 GHz Quad Core/4G内存/1×PC/104 /1×PC/104-plus/1×mSATA/1×DVI-D/1×SATA2.0/ 4×USB2.0/2×串口/1 音频/8 GPIO/1×网口/ 0~+60°C/系统功耗: 15W/5V 电源供电	100-011-92012	标配
转接线	320130001	15cm VGA接口转接线	104-1500-009	标配
	320140001	30cm USB接口转接线	104-3500-011	标配
	320150001	15cm 网口转接线	104-1500-010	标配
	320171002	18cm 硬盘SATA线	104-1800-007	标配
	320171201	15cm 2.54mm间距硬盘电源转接线	104-1500-004	标配
	320110101	串口转接线	104-1500-011	选配
HDD	WD5000LPCX	2.5寸SATA接口500G HDD SATA 3.0Gb/s	103-011-500	选配
SSD	SSB256GTTTC7-ASA-8L	2.5寸SATA接口256G SSD	103-0620-256	选配
内存条	TS256MSK64WSN	2GB DDR3L 1600 SODIMM	102-011-020	选配
内存条	TS512MSK64W6H	4GB DDR3L 1600 SODIMM	102-011-040	标配

EPC92A3 / EPC97A1 / EPC97C1

工业主板		带PC/104插槽	带PC/104-Plus插槽	带PC/104-Plus插槽
		EPC92A3	EPC97A1	EPC97C1
系统	处理器	Intel® BayTrail-I E3800系列	Intel® BayTrail-I E3800系列	Intel® Core™i7/i5/i3第四代高性能处理器
	芯片组	BayTrail-I (SOC)	BayTrail-I (SOC)	Intel® QM87 Express 芯片组
	内存	4GB DDR3L SODIMM内存	4GB DDR3L SODIMM内存	板载内存颗粒4GB
	看门狗	0-255秒可编程看门狗	0-255秒可编程看门狗	0-255秒可编程看门狗
	扩展接口	PC/104 (ISA) 总线	PC/104 (ISA) 总线、PCI-104 (PCI) 总线	支持PC104 express Type2.0的规范, 支持PC104 Plus标准接口
显示接口	LVDS	1个18/24bit单通道LVDS接口	1个18/24bit双通道LVDS接口	1个18/24bit的双通道LVDS显示, LVDS电压可供选择(3.3V与5V, 默认3.3V)
	VGA	1个VGA显示接口 (分辨率: 1920*1080)	1个VGA显示接口 (分辨率: 1920*1080)	1个VGA 显示接口
	HDMI	—	1个HDMI显示接口	—
	DP接口	—	—	2个DP接口支持DP1.2规范
存储设备	SATA	1个SATA2.0 数据接口	2个SATA2.0 (使用mSATA时, SATA1不可用)	2个6Gb/s SATA接口
	mSATA/Mini PCIe	一个mSATA/Mini PCIe接口 (自适应, 仅支持半高卡)	一个mSATA/Mini PCIe (支持SIM卡) 接口 (自适应)	一个mSATA/Mini PCIe (支持SIM卡) 接口 (自适应)
I/O接口	USB2.0	4个USB2.0接口 (接口电流最大为600mA)	5个USB2.0接口	4个USB2.0 (共用于USB3.0接口, 2个USB2.0以插针方式输出)
	USB3.0	—	1个USB3.0接口	2个USB3.0接口
	串行接口	4个COM口 (COM1/COM2支持RS-232方式, COM3/COM4支持RS-232/RS-485/RS-422三种方式)	4个COM口 (COM1 COM2 COM3支持RS-232方式), COM4支持RS-232/485/422方式	2个RS232接口 (COM1、COM2), 1个RS422/RS485接口 (COM3) (3个串口均由插针引出, COM3出厂默认RS422方式)
	数字I/O	8个数字I/O	8个数字I/O	8个数字I/O
	指示灯	1个电源指示灯 1个硬盘指示灯	1个电源指示灯 1个硬盘指示灯	1个电源指示灯 1个硬盘指示灯
	音频接口	—	1个Line-out, 1个Mic-in	—
以太网	带宽	以太网10/100/1000Base-T	以太网10/100/1000Base-T	10/100/1000Base-TX
	控制器	RTL8111G	RTL8111G	1个82574L 1个I218-V
	接口	1个以太网接口	2个RTL8111G 10/100/1000M网口	2个RJ45接口
机械尺寸与应用环境	机械尺寸	115mm×96mm×23mm (L×W×H)	165mm×115mm(L×W)	165mm×110mm×20mm (L×W×H)
	工作温度	0~60°C (-20~70°C可定制)	0~60°C	0~60°C
	存储温度	-40~80°C	-40~80°C	-40~80°C
	相对湿度	5%~95%, 无冷凝	5%~95%, 无冷凝	5%~95%, 无冷凝
	供电电源	12V±5%, 5V±5% (仅ISA总线用)	9~30V DC	背板: 12V
	系统功耗	15W	15W	55W
操作系统	win7/win8/win10/linux	Win7/Win8/Win10/Linux	Win7/Win8/Win10/Linux	

ARM主板



AEB6400 MX6Q ARM 平台主板)

概述:

AEB6400采用NXP Cortex A9 i.MX6四核处理器, 主频可达1GHz, 产品集成度高, 低功耗, 接口丰富。主板支持VGA+HDMI+LVDS多种显示接口。1个千兆网口、1个SATA接口, 1个TF卡存储, 1个板载USB WIFI, 5个COM口(RS232和RS485可切换)、5个USB2.0, 1个USB OTG接口, 2个CAN口, 1个MINI PCIe接口(支持WIFI/3G/4G模块), 板载SIM卡插座。

产品具有稳定可靠的工业级性能, 可满足多个行业的应用需求, 如医疗卫生、工业自动化、机器人、智能家居、物联网、自助终端、信息系统和金融设备、道路监控等多个行业领域。

优点:

- 功能接口丰富
- 千兆网口, 满足大数据量通信的需求
- 5路COM口, 支持RS485/RS232切换, 灵活多变

机械尺寸与应用环境:

- 外形尺寸: 165mmx 115mm
- 工作温度: 工作温度可达-40°C到55°C
- 存储温度: -40~70°C
- 湿度: 5%~95%相对对湿度, 无冷凝

AEB6400 性能指标:

系统配置	处理器	Cortex™-A9 i.MX 6Q四核处理器
	内存	板载2GB DDR3 内存
	存储	板载8GB/16GB flash, 提供1x TF卡槽, 1 x SATA
	显示接口	1 x VGA, 1 x HDMI, 1 x LVDS
	以太网	1 x 10/100/1000Mbps LAN, 板载USB WiFi
	COM口	5 x COM (1 x 调试接口、4 x RS232/485)
	USB	5 x USB2.0, 1 x USB OTG
	CAN	2 x CAN
	音频	1 x Line out, 1 x Line in支持5W功放
	PCIe	提供1 x MINI PCIe接口, 可支持WIFI/ 3G/4G模块
	SIM卡座	1 x SIM卡插座, 可支持3G/4G网络
	GPIO	最多可扩展16路GPIO
	其他功能	RTC, 温湿度传感器, 蜂鸣器, 电源开关, 复位开关, 指示灯
供电电压	12V DC 2A 以上	
功率	12V/600mA	
操作系统	Linux+QT	



AEB2100

AT91SAM9X35 ARM平台主板

概述：

AEB2100产品采用Atmel ARM9 AT91SAM9X35处理器，主频400MHz，产品集成度高，低功耗，接口丰富。主板支持1个百兆网口、3个COM口(分别为RS232和RS422)、2个USB2.0，1个USB OTG接口，1个CAN口，并通过FPGA扩展16路DI输入，80路DO输出，3路AD采集。

产品具有稳定可靠的工业级性能，可满足多个行业的应用需求，如医疗卫生、工业自动化、机器人、智能家居、物联网、自助终端、信息系统和金融设备、道路监控等多个行业领域。

优点：

- 功能接口丰富
- 百兆网口，满足大数据量通信的需求
- FPGA总线扩展信号，多路数字量输入输出

机械尺寸与应用环境：

- 外形尺寸：125mmx 80mm
- 工作温度：工作温度可达-40°C到55°C
- 存储温度：-40~70°C
- 湿度：5%~95%相对对湿度，无冷凝
- 电源适配器：+5V DC 1A以上

AEB2100 性能指标：

系统配置	处理器	AT91SAM9X35处理器
	内存	板载128MB DDR2 内存
	存储	板载256MB flash
	以太网	1x 10/100Mbps LAN
	COM口	3x COM (1x 调试接口、1x RS232、1xRS422)
	USB	2x USB2.0, 1x USB OTG
	CAN	1x CAN
	GPIO	80路DO、16路DI、3路AD
	其他功能	RTC, 温湿度传感器, 蜂鸣器, 复位开关, 指示灯
	电源适配器	5V DC 1A 以上
功率	5V/400mA	
操作系统	Linux+QT	

航空加固采集器



产品特性：

- 信号采集、传输、处理、分析、存储和发生等系统解决方案、整机及模块产品
- KHz-1G采样频率、8~24Bit量化位的中频/基带模拟采集
- 存储：DDR3、DDR2、FIFO、RAM
- 光纤、RS232/422/485、CAN等多种数字信号记录
- 采样频率、通道数、存储容量、工作模式等灵活配置
- 支持任意波形产生功能
- 仪器化操作界面，支持本机控、本机显控制、远程监控等多种人机交互

硬件设备中包括多种功能模块：

- 主板模块：基于1.66GHz的CPU，提供1G内存、2G的Flash存储，掉电非易失
- 数据采集模块：16位AD模数转换，采集多路AD模拟量单端/差分信号，采集频率可高达250KHz
- 测频模块：可直接测量直流或交流频率，频率范围为1Hz~100KHz
- 通讯模块：可实时接收RS422和RS485通讯端口的数据，并可通过以太网口进行数据下载温度采集器
- 存储模块：可装卸的固态硬盘

产品已通过的实验：

- 高温试验 GJB150.3-1986《军用设备环境试验方法 高温试验》
- 低温试验 GJB150.4-1986《军用设备环境试验方法 低温试验》
- 湿热试验 GJB150.9-1986《军用设备环境试验方法 湿热试验》
- 振动试验 GJB150.16-1986《军用设备环境试验方法 振动试验》
- 冲击试验 GJB150.18-1986《军用设备环境试验方法 冲击试验》
- 电磁兼容试验 GJB152A-1997《军用设备和分系统电磁发射和敏感度测量》

车载加固服务器



EIS-96C1 服务器 2U加固服务器

支持客户需求化定制：

EIS-96C1是一款2U 19寸车载加固服务器,支持LGA 1150 Intel™Xeon™E3 V3 processors,板载最大32GB DDR3 1066/1333/1600MHz内存, DIMM扩展最大32GB,支持PCI和PCI-E扩展。整机采用模块化设计,兼容标准PC接口和航空插头。机箱采用不锈钢板成形,电子部件全面三防处理,环境性能符合GJB-322车载初级加固型,EMC性能符合GB-9245的B级。该产品可满足人防备应急、陆军车载加固服务器应用需求。

优点：

- GJB-322车载加固服务器
- 支持LGA 1150 Intel™Xeon™E3 V3 processors,最大扩展32GB
- I/O接口齐全,航空插座与PC接口可选
- 机箱采用优质不锈钢板成形,硬质铝合金面板
- 整机散热良好,工作稳定可靠

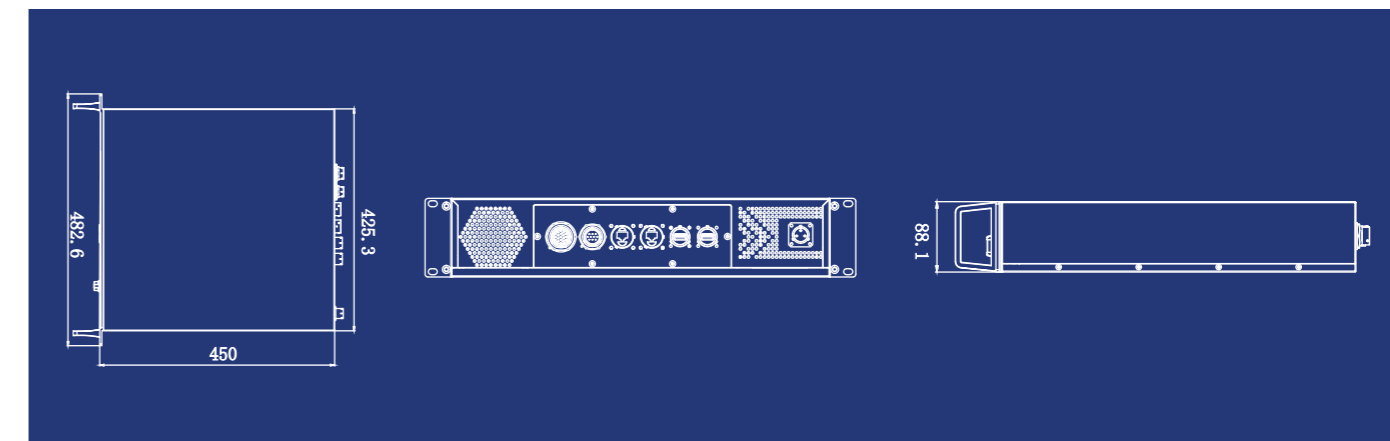
机械尺寸及应用环境：

- 外形尺寸：482.6mm×88.1mm×450mm (W×D×H)
- 工作温度：-10~55℃(-25~65℃可定制)
- 存储温度：-40~70℃
- 恒定湿热：40℃ 95%RH
- 电源：220V AC/500W/ATX电源

EIS-96C1产品规格：

系统配置	处理器	LGA 1150 Intel™ Xeon™E3 V3 processors
	芯片组	Intel™C226芯片组
	内存	板载32GB DDR3 1066/1333/1600MHz内存, DIMM扩展最大32GB
存储接口	SATA接口	6SATA3 (支持RAID功能)
I/O接口	USB2.0	2个USB2.0口
	USB3.0	2个USB3.0口
	COM	2个COM口
	LAN	2个10/100/1000Mbps网口
	VGA	1个VGA接口
	其它	电源接口航空插头
机械性能	抗振动	5-19Hz/1mm, 19-200Hz/1.5g, 三轴向, 各三十分钟。试验中产品工作状态(硬盘使用普通硬盘): 5-30Hz/1.2g, 30-50Hz/0.3mm, 50-300Hz/0.3g, 三轴向, 各15分钟, 试验中产品工作状态(硬盘使用固态硬盘)。
	抗冲击	10g/11ms, 半正弦波, 三轴向各冲击3次(试验中产品工作)
	可靠性	MTBF≥10000H
	维修性	MTTR≤0.5H
扩展总线	防护等级	电子部件全面三防处理
	PCI	1个PCI扩展
	PCI-E	1个PCI-E×4扩展, 2个PCI-E×16扩展
电磁兼容	符合GB-9245的B级, JPC-8203-01, 符合GJB151A陆军五项要求	

EIS-96C1 产品尺寸图：



串口联网服务器



SC8122W 服务器 1U串口联网服务器

支持客户需求化定制:

SC8122W串口联网服务器, 采用交流220V电源; 具备8路RS232串口, 4路RS485串口, 可通过RS232/485收发数据; 具备4个10/100M网口, 其中1个上联口(独立IP地址), 用于和服务器建立连接, 3个为普通网口, 用于和局域网设备连接, 具备TF卡存储功能, 容量最大支持32GB; 具备液晶显示功能, 可显示机箱内温湿度。

设备CPU采用ATMEL公司ARM9系列AT91SAM9X25处理器, 主频可达400MHz, 运行嵌入式Linux2.6.39操作系统, 可以同时处理多用户、多任务, 客户能根据需要进行产品二次开发, 使用灵活方便。

优点:

- 4路网口, 其中2路独立, 可用于客户不同网段的数据交换
- 多路串口, 方便客户不同设备接入
- 内嵌linux系统, 客户可二次开发功能

机械尺寸与应用环境:

- 外形尺寸: 430mm×396mm×42mm (W×D×H)
- 工作温度: -10~55℃
- 存储温度: -40~70℃
- 恒定湿热: 40℃ 95%RH

SC8122W产品规格:

系统配置	处理器	AT91SAM9X25, 主频400MHz
	内存	板载128MB DDR2 DRAM, 256MB Flash
通讯接口	网口	4个10/100M网口, 其中1个(ETH4)上联口, 用于和服务器建立连接, 独立IP地址;
	串口	3个(ETH1-ETH3)为普通网口, 用于和局域网设备连接, IP地址需在同一网段。 4路RS485接口, 8路RS232接口
其他	显示屏	122x32点阵液晶显示屏, 带中文字库
	外部存储	TF卡存储, 容量最大支持32GB
电源	供电电压	220V市电
	功率	12V/500mA
操作系统	Linux2.6.39操作系统	

行业应用—— 机房监控系统

随着信息化建设的发展, 及时掌握机房的日常管理情况, 对机房设备加强监控和管理, 实施机房环境监控系统, 提高机房设备运行的安全性和稳定性, 实现机房设备集中管理, 实现信息采集和处理的实时化, 实现报警信息处理的自动化, 是很有必要的。

通过配置SC8122W, 客户可将多路串口数据转发到网口上, 网口可在PC机上虚拟成多路串口方式使用, 实现串口服务器功能, 应用于大型机房等地的动力系统监控和环境系统监控。



扩展应用

除上述应用中配置为串口服务器外, 客户可自主开发程序实现多种功能应用, 如下:

- (1) 协议转换器: 网口、串口中的数据经过SC8122W做协议转换, 然后发送出去。
- (2) 数据通讯记录仪: 可将个通讯接口的数据接收并按照一定格式存储至SD卡, SD卡容量最大支持32GB。

PC104加固采集平台



ART-5960

产品特点:

- 低功耗工业级PC104加固采集平台
- 板载2GB Flash
- Intel ATOM N450处理器
- 支持客户定制采集板卡
- 250K/s模拟量采集频率

支持客户需求化定制:

主板规格	<p>CPU: Intel Atom N450 1.6GHz 前端总线频率: 667MHz L2缓存: 512Kb 芯片组: Intel Atom N450+ICH8M 内存: DDR2667MHz 最大支持2GB 显示: VGA+LVDS 网络: 10/100/1000Mbps 控制器: Intel 82576V 看门狗: 支持 扩展: PC/104-PLUS SLOT I/O: 4*USB2.0/2*RS232/1*RS422/485 尺寸: 96×90mm(L×W)</p>
模块类型	<p>AI模拟量: 32通道单端/16通道双端 转换精度: 16位 采样通道: 软件可选 时钟选择: 内时钟和外时钟可用 程控增益: 1/2/4/8 输入阻抗: 10M</p>
操作环境	<p>温度范围: 0~55℃ 相对湿度: 20~90%</p>
存储温度	<p>温度范围: -45~85℃ 相对湿度: 5~95%, 无凝露</p>

舰载人机界面



JZ-12A1舰载人机界面

产品特点:

JZ-12A1是一款配置12.1"液晶屏及触摸屏的无风扇低功耗工业平板电脑, 采用Intel Atom™ Processor E3845 (2M Cache, 1.91 GHz), 内置非ECC 4GB DDR3L SODIMM内存, 并具有丰富可靠的外设。整体平台具有更强的图形处理能力、更快的处理速度。

JZ-12A1全铝机箱, 360°全方位IP65级防护设计, 一体成型外壳, 有效的控制因现场飞溅的水滴和水蒸汽进入主机, 无风扇设计, 有限的控制灰尘进入设备内部, 保证了设备更加稳定运行。通过外部表面散热片将系统内部热量快速散发, 使其能够适应更恶劣的现场环境。产品可应用于舰载测试平台, 机载设备等军工科研领域。

支持客户需求化定制:

主板参数	<p>CPU: Intel®Atom™ Processor E3845 (2M Cache, 1.91 GHz) (可选: Intel® Core™ i3-4100E 2.4GHz 2Core™ With 3-MByte Intel® Smart Cache) 内存: 非ECC 4GB DDR3L SODIMM 硬盘: 2.5寸128G SSD SATA硬盘 屏幕尺寸: 12.1吋 TFT LED 分辨率: 1024*768 屏幕类型: 电容式触摸屏 屏幕亮度: 350cd/m² 响应时间: < 8mS 最大色彩: 16.2M 像素距离: 0.24*0.24 USB接口: 5*USB2.0接口, 1*USB3.0接口 (其中两路为4芯航插引出, 其余为标准U口航插) 网络接口: 2*RJ45 10/100/1000Mbps接口1个mSATA接口 串口: 2*RS232串口 面板开关: 一键开关机 (背部留接口可以引线) 组合键: 10个 (待定) 供电电源: DC 19~36V 系统功耗: 20W (i3-4100E平台整机功耗35W) 支持0-255秒可编程看门狗</p>
物理参数	<p>机械尺寸: 327mm (L) × 250mm (W) × 39mm (H) 安装方式: 面板嵌入式, 可配支架安装 整机重量: 3-3.5Kg 外观颜色: 象牙白, 按键军绿色</p>
环境参数	<p>工作温度: -20~+55℃ 存储温度: -40℃~+75℃ 相对湿度: 10%~95%@55℃ (无凝结)</p>
机械性能	<p>震动参数: 5/500Hz, 1.5G, 0.15mm峰峰值 防水等级: IP65 冲击参数: 峰值加速度20g; 脉冲持续时间11mS; 冲击方向X、Y、Z轴 颠簸参数: 颠簸加速度7g; 重复频率30r/min; 颠簸次数1000±10; 颠簸脉冲持续时间 ≥16mS, 颠簸方向X轴与水平面成±15°角安装, 颠簸方向沿铅锤方向。 盐雾参数: 可防止盐雾锈蚀 霉菌参数: 可防止霉菌生长</p>

千兆以太网数据采集器



概述:

NET2991千兆以太网数据采集器将千兆以太网采集卡、接线端子和电源集中在一个封装箱内, 实现16路单端AI和16路DI采集, AI为标准BNC输入, DI为标准2.54间距端子, 方便用户接线, 标准1U机箱便于工业安装, 电源为AC220V输入。外壳轻巧、结实、防干扰防震。

千兆以太网数据采集器 产品规格:

产品概述	总线	以太网
	设备尺寸	482.6mm*300mm*43.1mm(L*W*H)
AD模拟量输入	ADC分辨率	16位
	输入通道	16路单端
	输入量程	±10V、±5V、±2.5V、±1.25V
	采样率	最高1MS/s
	采样方式	同步采集
	采样模式	连续采样、有限点采样
	触发源	软件触发、模拟触发、数字触发、同步触发
数字量输入	通道数	16路
	电气标准	TTL兼容
数据读取与存储	数据读取方式	1000M 网络 (UDT协议)
	每通道存储深度	12M点
接口	前面板	模拟量信号输入接口、状态指示灯、电源开关
	后面板	电源接口、RJ45接口、时钟输入输出接口、网络复位设置、数字量输入接口
	模拟量输入	标准BNC输入
	数字量输入	标准2.54间距端子

采集卡

阿尔泰科技数采系列产品拥有众多产品线和500种以上的产品种类, 以下展示部分产品, 更多信息, 请参阅《阿尔泰产品型录》或咨询销售人员。

数字化仪

针对高速高精度的应用需求, 我公司推出采样率从1MS/s到1GS/s, 精度从8bit到16bit的85XX系列数字化仪, 板卡搭配低相噪数字时钟芯片、精密校准电路及高性能ADC, 使其具有高精度、低噪声和高动态范围的性能。数字化仪配备了标准内存, 还可根据客户需求定制高达2GB的板载内存, 这样既可延长采集时间, 还能当做大量数据暂存的空间, 以便给系统留出时间处理多个板卡、多个通道所采集进来的数据。

阿尔泰科技85XX系列数字化仪可以通过同步总线触发, 进行多板卡同步, 实现更多通道同步的效果, 同时多块板卡同步时采用了同源时钟产生ADC的采样时钟, 这样能够达到高精度的系统同步, 可应用于移动通信、超声波测试、雷达及无线电信号测试、弹速测试、破片速度测试等场合。



USB/PXI/PXIe85XX、89XX

40~250MS/s 12~14位 2~8通道同步采集, 20~100MHz模拟带宽

- 采样精度: 12位/14位
- 同步采样频率: 40/80/100/250MS/s
- 同步采样通道数: 2通道/4通道/8通道
- 模拟带宽: 20/40/50/100MHz
- 输入量程: ±1V、±5V
- 输入阻抗: 50Ω、1MΩ可选
- 板载1GB DDR2 SDRAM(可定制2GB DDR2 SDRAM)
- 支持模拟、数字触发
- 支持多卡同步



PCI/PXI85XXB

40~150MS/s 12~14位 2~4通道同步采集, 20~75MHz模拟带宽

- 采样精度: 12位/14位
- 同步采样频率: 40/80/150MS/s
- 同步采样通道数: 2通道/4通道
- 模拟带宽: 20/40/75MHz
- 输入量程: ±1V、±5V
- 输入阻抗: 50Ω、1MΩ可选
- 板载1GB DDR2 SDRAM(可定制2GB DDR2 SDRAM)
- 支持模拟、数字触发
- 支持多卡同步



USB/NET8544

40MS/s 14位 2通道同步采集 累加功能

- 采样精度：14位
- 同步采样频率：40MS/s
- 同步采样通道数：2通道单端
- 输入量程：0~2V、0~10V(USB8544), ±1V、±5V(NET8544)
- 存储器深度：双32M Dword
- 耦合方式：直流、交流
- 累加模式：纵向累加、横向累加、纵横向和纵向累加平均
- 输入阻抗：1MΩ(NET8544可选50Ω)
- 支持数字触发
- 支持多卡同步、软件自动校准
- 2路PWM信号输出(仅NET8544)
- 16路DI、16路DO(仅NET8544)

高性能数据采集卡

多种总线、精度、采样频率、多通道的同步采集卡；24位高分辨率的动态信号采集卡和最高采样率达100MS/s的高速示波器卡，满足客户各种不同应用环境的需求。

同步采集卡



NET2991

千兆以太网卡 16位 16通道同步模拟量输入，连续采样和有限点采样，16路DI

- 采样精度：16位
- 同步采样频率：1MS/s
- 数据读取方式：1000M网络
- 同步采样通道数：16通道单端或差分
- 输入量程：±10V、±5V、±2.5V、±1.25V
- 每通道存储器深度：12M点
- 采样模式：连续采样、有限采样
- 输入阻抗：500KΩ
- 支持模拟、数字、同步触发
- 支持多卡同步、软件自动校准
- 16路DI输入，与AD同步采集



USB2892/2894

1MS/s (750KS/s) 16位 8通道同步采集

- 采样精度：16位
- 同步采样频率：1MS/s (USB2894: 750KS/s)
- 同步采样通道数：8通道差分
- 输入量程：±10V、±5V、±2.5V、0~10V、0~5V
±10V、±5V、0~10V、0~5V (USB2894)
- 存储器深度：64M字DDR2存储器
- 采样模式：连续采样、连续触发采样、有限采样 (USB2892)
有限采样 (USB2894)
- 触发模式：中间触发、后触发、预触发、硬件延时触发
- 输入阻抗：10MΩ
- 支持模拟、数字触发
- 支持多卡同步、软件自动校准



PCIe9554

4MS/s 14位 4通道同步采集，带DA、DIO功能

- 采样精度：14位
- 同步采样频率：4MS/s
- 同步采样通道数：4通道差分
- 输入量程：±5V、±2.5V、±1.25V、±625mV
- 存储器深度：64K字FIFO存储器
- 支持模拟、数字、CONVST_IN信号触发
- 支持多卡同步、软件自动校准
- 2通道12位模拟量输出，点速率1MS/s
- 16路数字量输入、16路数字量输出

动态信号采集卡



PXI8812\USB8812

24位精度 216KS/s 4通道同步采集，动态信号采集卡

- 测量类型：加速度，电压
- 信号调理：抗混叠滤波器，电流激励
- 采样精度：24bit
- 采样频率：8Hz~216KS/s
- 采样通道数：4路差分/伪差分
- 输入量程：±11V、±5.5V、±2.2V、±1.1V
- IEPE功能：每通道可单独配置0~4mA的电流输出
- 支持模拟、数字、Trigger、STAR触发
- 支持多卡同步、软件自动校准



PCI8814

24位精度 105KS/s 8通道同步采集，动态信号采集卡

- 测量类型：加速度，电压
- 信号调理：抗混叠滤波器，电流激励
- 采样精度：24bit
- 同步采样频率：105KS/s
- 同步采样通道数：8通道单端
- 输入量程：±10V
- 存储器深度：8K点FIFO存储器
- IEPE功能：每通道可单独配置
- 支持模拟、数字、Trigger、STAR触发
- 支持多卡同步、软件自动校准

任意波形发生器卡

高速、高性能模拟输出多功能卡，最高能够在2通道12位同时进行模拟输出的状态下保持80MS/s更新率，大容量RAM存储器，每通道可指定RAM做任意循环输出数据，支持多种触发模式、软件自校准。



PCI8100

80MS/s 12位 2通道可同步；任意波形发生，带I/O功能

- DA转换精度：12位
- 输出点速率：80MS/s
- 输出通道数：2路可同步，任意波形发生
- DA量程：±5V、±10V
- DA缓存：每路512K字RAM存储器，RAM可分段
每路可指定任意一段RAM做任意循环输出的数据
- 8路DI/DO



PCI9103

1MS/s 12位 4通道可同步 任意波形发生，带DIO功能

- DA转换精度：12位
- 输出点速率：1MS/s
- 输出通道数：4路可同步，任意波形发生
- DA量程：±10V、±5V、±2.5V、0~5V、0~10V
- DA缓存：每路256K字RAM存储器
- 每路可指定RAM做任意循环输出数据
- 支持模拟、数字触发
- 支持软件校准
- 4路DI/DO



PCI9106S

2MS/s 14位 6通道可同步 任意波形发生器

- DA转换精度：14位
- 输出点速率：2MS/s
- 输出通道数：6路可同步，任意波形发生
- DA量程：±2V、±3V
- DA缓存：512MB，单通道不低于70MB
- 支持软件触发、外部触发
- 支持软件自动校准

开关量和定时计数器卡

数字I/O卡支持TTL、COM兼容I/O，隔离I/O，继电器输出以及定时器/计数器功能，并且能够在同一个板卡上提供最高96通道的高密度功能，是I/O状态监控和开/关控制应用的理想选择。



PCI2322

96路数字量输入、输出卡

- 输入/输出通道：96路，共提供12组8位可同步的DIO端口
- 每组DIO端口可独立配置为输入或输出
- 输入/输出类型：TTL数字量输入/输出
- 输入电平：高电平：2~5.25V，低电平：0~0.8V
- 输出电平：高电平：最低2.4V，低电平：最高0.5V
- 端口上电状态：数字量输入
- 输出驱动能力：源电流15mA，灌电流48mA
- 带中断功能
- 支持外部信号的1通道32位事件计数器
- 支持产生定时中断的1通道32位定时器



PCI2394

4轴正交编码器和计数器卡

- 4个32位加/减计数器
- 单端或差分输入
- 可选速率的多级数字滤波
- 脉冲/方向和加/减计数器
- 每个编码周期×1、×2、×4计数
- 4路光隔离数字量输入
- 4路光隔离数字量输出
- 2500Vrms(Min.)光隔离保护



PCI/PXI2391

8个32位100MHz多功能计数器卡

多功能计数器

- 通道数：8通道
- 端口数：32路
- 分辨率：32位
- FIFO深度：单通道1024采样点
- 电气标准：CMOS兼容
- 单通道配置，可用作计数器或开关量输入输出

数字量

- 通道数：8路
- 电气标准：CMOS兼容
- 单通道可配置为静态IO 或采样时钟源或触发源

多功能采集卡

模拟量输入通道组内各通道的采集顺序任意可设，且每通道的接地方式、量程也可单独配置；模拟量输入、输出、数字量输入、输出均支持软件按需单点采样、有限点采样、连续采样，支持模拟触发、数字触发功能；计数器功能支持边沿计数、脉宽测量、频率/周期测量、半周期测量、双边沿间隔测量、线性位置测量、角位置测量、脉冲输出；每个I/O功能都支持带缓存采样和DMA功能，PFI可编程I/O口，DIO支持上电状态可配置；支持5V 200mA的电源输出、过载保护；低功耗，防反插保护；性能更高，实用性更强、更灵活。



PCIe/PXIe5640

模拟量输入：64路、16位、2Msps、8K点FIFO

- 模拟量输出：4路、16位、2Msps、8K点FIFO
- 数字量：
 - 24路DI/O (8路带缓存DIO, 16路多功能DIO), TTL电平
- 计数器：2路, 32位, TTL电平, 2K点FIFO
- 功能：边沿计数、脉宽测量、频率/周期测量、半周期测量、双边沿间隔测量、线性位置测量、角位置测量、可编程脉冲输出

以上功能，采集模式均支持按需单点采样、有限点采样、连续采样



PXIe9320

模拟量输入：

32路、18位、400Ksps、16K点FIFO异步采样

- 模拟量输出：32路、16位、200Ksps、16K点FIFO同步输出
- PFI：8路PFI静态数字量输入输出、时序信号输入输出
- 计数器：2路, 32位, TTL电平, 1K点FIFO
- 功能：边沿计数、频率测量/周期测量、半周期测量、脉宽测量、两边沿间隔测量、编码器、脉冲序列输出



USB2861

模拟量输入：64路、16位、250Ksps、4K点FIFO

- 模拟量输出：4路、14位、1Msps、4K点FIFO
- 数字量：
 - 24路DI/O (8路带缓存DIO, 16路多功能DIO), TTL电平
- 计数器：4路, 32位, TTL电平, 1K点FIFO
- 功能：边沿计数、脉宽测量、频率/周期测量、半周期测量、双边沿间隔测量、线性位置测量、角位置测量、可编程脉冲输出

以上功能，采集模式均支持按需单点采样、有限点采样、连续采样



USB3102A/03A/05A/06A

模拟量输入

- 采样精度：16位 (3102A/03A)、12位 (3105A/06A)
- 通道数：16通道 (RSE、NRSE)、8通道 (DIFF)
- 采样频率：250KS/s (3102A/05A)、500KS/s (3103A/06A)
- 存储器深度：4K点FIFO
- AD量程： $\pm 10V$ 、 $\pm 5V$ 、 $\pm 2V$ 、 $\pm 1V$ (3102A/03A)
 $\pm 10V$ 、 $\pm 5V$ 、 $\pm 2.5V$ 、 $0\sim 10V$ (3105A/06A)
- 支持模拟、数字触发
- 耦合方式：直流耦合

模拟量输出

- 2路、100Ksps、4K点FIFO存储器
- 输出精度：16位 (3102A/03A)、14位 (3105A/06A)
- 模拟量输入、输出均支持软件自动校准、支持单点采样、有限点采样、连续采样

数字量

- 16路、TTL兼容、程控I/O方向与状态
- 默认上电状态：用户可配置

计数器

- 1路32位加法计数器



USB3101/02/03/06、USB3120/21

模拟量输入

- 采样精度：16位 (3101/02/03、3120/21)、12位 (3106)
- 通道数：16通道 (RSE、NRSE)、8通道 (DIFF) (3101/02/03/06)
32通道 (RSE、NRSE)、16通道 (DIFF) (3120/21)
- 采样频率：100KS/s (3101)、250KS/s (3102/3120)、
500KS/s (3103/06、3121)
- 存储器深度：4K点FIFO
- AD量程： $\pm 10V$ (3101)、 $\pm 10V$ 、 $\pm 5V$ 、 $\pm 2.5V$ 、 $0\sim 10V$ (3106)
 $\pm 10V$ 、 $\pm 5V$ 、 $\pm 2V$ 、 $\pm 1V$ (3102/03、3120/21)
- 支持模拟、数字触发
- 耦合方式：直流耦合

模拟量输出

- 通道数：2路 (3101/02/03/06)、4路 (3120/21)
- 精度：14位 (3101/06)、16位 (3102/03、3120/21)
- 采样频率：50Ksps (3101)、100Ksps (3102/03/06、3120/21)
- 模拟量输入、输出均支持软件自动校准、支持单点采样、有限点采样、连续采样

数字量

- 12路 (Port0 8路, Port1 4路) (3101/02/03/06)
- 16路 (Port0 8路, Port1 8路) (3120/21)
- TTL兼容、程控I/O方向与状态
- 默认上电状态：用户可配置

计数器

- 1路32位加法计数器

运动控制卡

以高频率脉冲串形式输出，控制伺服/步进电机的运动。能精确地控制所发出的脉冲频率(电机速度)、脉冲个数(电机转角)及脉冲频率变化率(电机加速度)，能满足步进电机的各种复杂的控制要求，可对电机进行位置控制、插补驱动、加速/减速等控制，具有圆弧、直线插补功能。



运动控制卡

- 支持总线：PCIe/PCI/PXI/PC104/PC104+/USB
- 独立2轴/4轴/8轴驱动
- 脉冲输出(1PPS~4MPPS)
- 直线/S曲线加/减速驱动
- 直线/圆弧/位模式/连续插补
- 位置/固定线速度控制
- 比较寄存器和软件限制功能
- 输入信号滤波器
- 可由外部信号驱动
- 可接受来自伺服马达的各种信号
- 实时监控功能
- 光隔离DI、DO各4路(2轴)
- 光隔离DI、DO各32路(4轴)
- 光隔离DI8路、DO24路(8轴)

万用表卡



USB/PCI/PXI7062A

五位半精度

- 采样率2.5次/秒
- 测量类型：交流电压、直流电压、电流、电阻、电容、二极管、频率
- 支持单次触发和外部触发功能
- 具有脉冲输出功能

应变/桥采集卡



USB8710/PXI8720

24位 4通道\8通道同步应变/桥输入

- 连接所有桥配置的传感器，包括四分之一桥、半桥和全桥
- 激励电压在0.625 V和10V之间可配置
- 四分之一桥可选择120Ω、350Ω、1kΩ
- 零点偏置校准及分流校准
- 通道校准
- 电桥激励电压的远端补偿

功能性采集卡

阿尔泰开发了多种特殊功能的采集卡，如光纤卡、通讯卡、LVDS输入/输出卡、电阻卡、光隔离脉冲卡、网卡等，可以满足客户在测控领域的多样化需求。

光纤卡



PCI/PCH2600

200Mbps光纤通讯卡 传输距离可达30KM

- 光纤接口：SC卡接式方形
- 传输速度：200Mbps
- 传输距离：可达30KM
- 支持“点对点”传输模式
- 支持全双工方式传输
- FIFO：4K字节，32位，2K独立接收/发送
- 数据读/写：程序查询，DMA方式可选

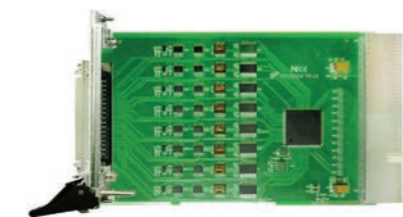


PCIe7100

单路双向2.5Gbps光纤通讯卡

- X1 PCI Express接口
- 板载单路双向2.5Gbps光纤收发模块
- 数据传输协议：自定义协议或Aurora协议
- 板载256MB DDR3存储器
- 可提供与数据采集卡远距离通讯的解决方案

通讯卡



PXI/CPCI6200

8路 110 bps到921.6 Kbps 波特率 串口卡

- 通道数：8路
- 通讯模式选择：RS232、RS422、RS485
- 波特率：110 bps到921.6 Kbps，出厂最高可设为921.6 Kbps，超高速数据传输
- 数据位长度：5/6/7/8位
- 停止位：1位、1.5位或2位
- 校验位：无校验、奇校验、偶校验
- 64节FIFO，on-chip H/W，S/W 流量控制
- 兼容3.3/5V PCI和PCI-X
- 功耗：860mA @ +5V



CPCI4224

UART信号通讯功能、CAN总线通讯功能、独立数字量双向复用输入/输出

UART 信号通讯功能

- 通道数：4路
- 通讯模式选择：RS232、RS422、RS485

CAN总线通讯功能

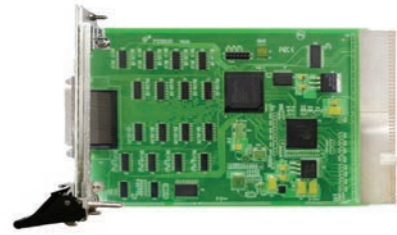
- 通道数：2路；通道隔离方式：磁隔离
- 波特率：10Kbps、20Kbps、50Kbps、100Kbps、125Kbps、250Kbps、500Kbps、800Kbps、1Mbps

- 滤波方式：单滤波方式、双滤波方式

DIO 数字量输入输出功能

- 输入/输出类型：TTL 数字量输入/输出
- 输入/输出通道：24路，共提供3组8位可同步的DIO端口PA、PB、PC
- 每组 DIO 端口可独立配置为输入或输出

LVDS输入/输出卡



PXI6100

LVDS输入/输出卡

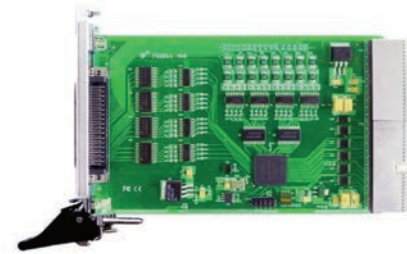
LVDS功能

- 24对LVDS输入/24对输出
- 时钟频率: $\leq 20\text{MHz}$

数字量输入/输出

- 数字量输入: 4路, 高电平最低电压2.4V, 低电平最高电压0.8V
- 数字量输出: 4路, 高电平最低电压3.8V, 低电平最高电压0.44V
- 电气标准: TTL兼容

光隔离脉冲卡



PXI2514

光隔离脉冲信号输入/输出卡

光隔离脉冲输入

- 通道数: 32路
- 采集精度: 1ms
- 采集宽度: 10ms ~ 1000ms
- 输入电压: 0V ~ 32V
- 光隔离: 2500V rms(Min.)

光隔离脉冲输出

- 输出电压: 5V ~ 32V
- 输出宽度: 10ms ~ 1000ms
- 接口类型: 集电极开路
- 板载时钟振荡器: 40MHz

电阻卡



PXI7004

4路 0.0125Ω 分辨率 可编程电阻卡

- 物理通道数: 4路
- 分辨率: 0.0125Ω
- 单电阻功率: 均为1/4W
- 输出方式: 可编程电阻输出
- 每通道最大阻值为(0.0125 ~ 204.8)Ω
- 选用精密低温漂电阻: 0.1%, 10PPM/°C
- 最大功耗: 3.5W

PXI2515

磁隔离DI/PWM采集卡

PWM测频性能指标

- 通道数: 8路
- 隔离方式: 磁隔离
- 隔离电压: 2500V
- 频率测量精度: 0.1%
- 占空比测量精度: 2%
- 测频时间: 1 ~ 1000ms
- 电压输入范围: 标准TTL信号
- 频率输入范围: 0 ~ 100K

离散量输入性能指标

- 通道数: 32路
- 隔离方式: 磁隔离数字量输入
- 隔离电压: 2500V
- 采集输入端三种状态: 高、低、断开

网口卡



PXI/CPCI7204

4端口以太网卡

- 标准的PXI/CPCI通用总线
- 主要支持32位PXI/CPCI总线
- 全双工支持
- 100base-T/100base-TX支持
- 100Mbps快速以太网或者10Mbps数据变换, 自动选择全系列网卡
- LED状态指示

产品架构

- ★ 测控机箱及系统
- ★ 加固服务器 / 笔记本 / 采集平台
- ★ 控制器及主板 (PXI / PXIe / CPCI / CPCIe / VPX)
- ★ 无风扇工业电脑
- ★ 工业平板电脑 (X86 / ARM)
- ★ 工业主板 (X86 / ARM / PowerPC)
- ★ 数据采集卡 (PXI / PCI / USB / CPCI / PCIe / PC104 / PC104+)
- ★ 分布式采集模块 (RS485 / PLC / RTU / 以太网 / 通讯转换产品)
- ★ 无线通讯数传采集模块 (GPRS / CDMA / ZIGBEE)
- ★ 运动控制卡 / 功能性采集卡
- ★ 配套产品 信号调理 / 端子板

增值服务

- ★ 根据客户需求全新定制
- ★ PCB设计、焊接、调试
- ★ 固有产品改版升级
- ★ 生产、测试服务
- ★ 软件设计
- ★ 结构设计

PRODUCT 产品

分布式采集模块



无线通讯数传 采集模块



结构设计 客制化服务



阿尔泰科技拥有众多产品线和500种以上的产品种类, 这些都为客户提供快速、专业、高质量的客制化服务奠定了坚实的基础!

在初步确定客户的定制化需求后我们的DMS (设计与制造服务) 团队都能凭借多年的业内技术, 快速制作出数个设备原型方案提供给客户选择; 设备生产中我们将实时控制设备制造流程与工艺, 最大化减少容错率。无论是在沟通设计还是在组装调试中我们都能以最严谨细心的态度为我们的客户提供最专业的服务, 让您享受真正的“私人定制”。

PCB设计、焊接、调试一站式服务

阿尔泰科技发展有限公司是自主研发、生产、销售测控产品的行业制造商，公司通过了ISO9001:2008国际质量体系认证，GJB9001B-2009军工质量管理体系认证，拥有国防武器装备科研生产单位保密资格，多年来积累了大量的PCB设计、生产、调试经验，并以这些经验为依托，为各大科研院所及大中型企业客户提供从样品到批量的高效率、高可靠性的多层印制板的设计、焊接、调试等一站式服务，广泛应用于通讯、航天航通、军工、IT、医疗、环境、电力、精密测试仪器等各个行业。

设计

- ★ 所有工程师均拥有5年以上设计经验。
- ★ 针对Altium Designer 6等行业主流PCB设计软件，均有擅长的设计人员进行对接。
- ★ 公司所有产品均是自主研发的，丰富的PCB技术积累使工程师能很好地了解客户方的研发需求，确保需求被准确的理解和落实。
- ★ 贯彻执行培训计划，交流提高。
- ★ 跟踪和解决客户方的反馈，持续改进。
- ★ 与芯片公司保持长期稳定的合作关系。

焊接与调试

- ★ 工厂配套各种先进生产设备。
- ★ 工作人员具有丰富的焊接、调试经验。
- ★ 可提供2-64层样品到批量生产。
- ★ 通过ISO9001质量体系认证。
- ★ 生产过程检验和交付前的成品检验。
- ★ 快速、准时交付。
- ★ 一站式服务，成本更低。

