

USB5601 模块

产品使用手册

V6.00.01



 **ART**
Technology

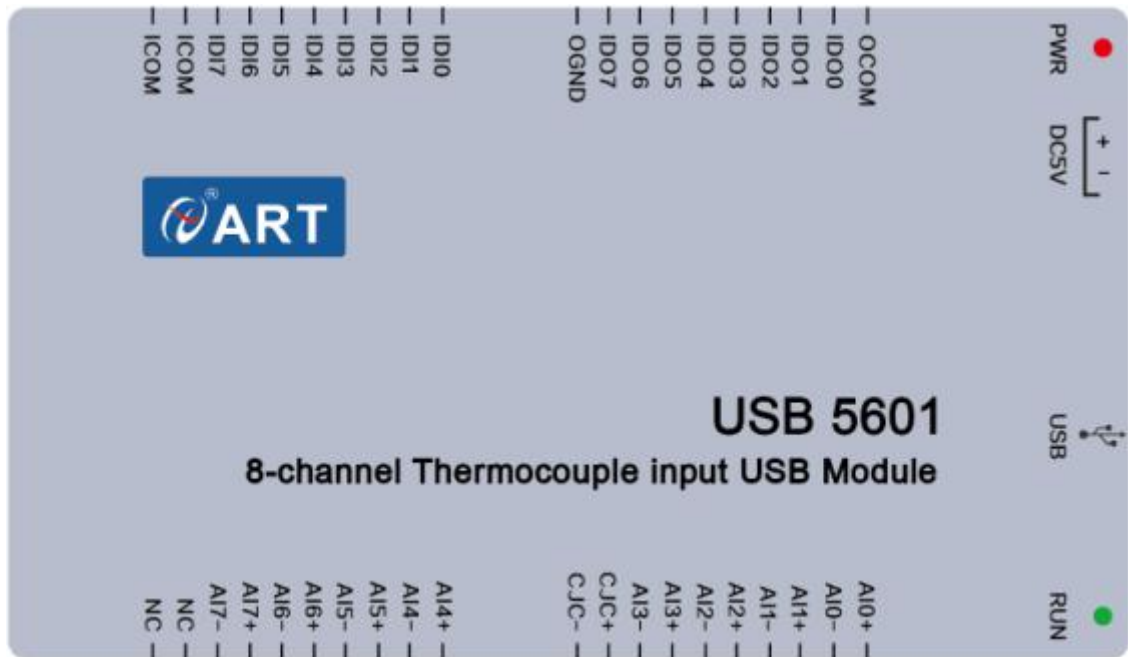
目 录

■ 1 产品概述.....	2
1.1 产品外观图.....	2
1.2 尺寸图（单位：mm）.....	3
1.3 主要指标.....	3
1.4 外部连接说明.....	4
1.4.1 端子定义.....	4
1.4.5.1 模拟量输入连接.....	6
1.5 安装方式.....	7
1.5.1 软件安装指导.....	7
1.5.2 硬件安装指导.....	7
■ 2 软件使用说明.....	8
2.1 上电及初始化.....	8
2.2 板卡使用演示.....	8
■ 3 产品注意事项及保修.....	12

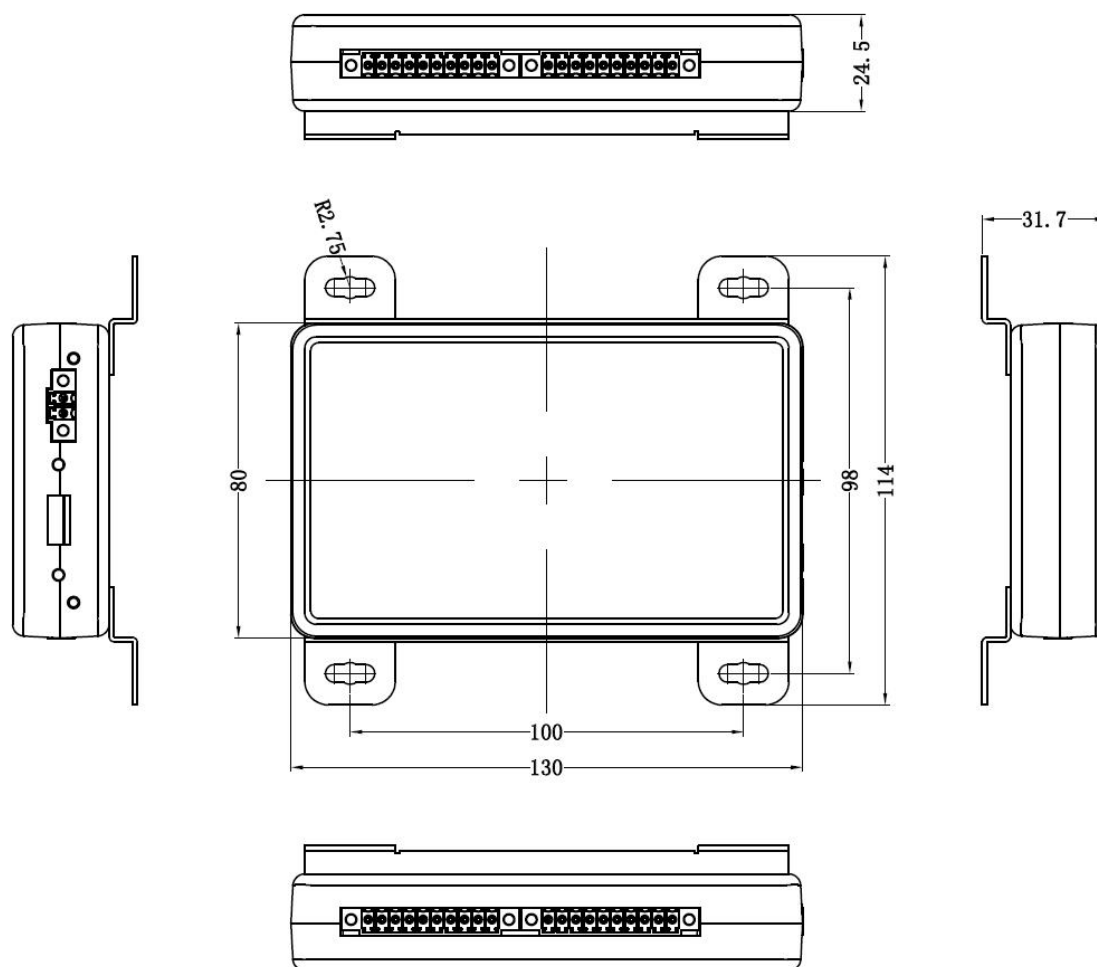
1 产品概述

USB5601 为 8 路模拟量差分检测，8 路隔离数字量输入、8 路隔离数字量输出模块，通讯接口为 USB 接口，兼容 USB1.1/2.0 协议，操作简便易用。它具有独特的电路设计和完整数据采集与控制功能。

1.1 产品外观图



1.2 尺寸图 (单位: mm)



1.3 主要指标

模拟量输入	
通道输入	8 路差分
输入类型	热电偶, 电流输入, mV, V
电压量程	$\pm 50 \text{ mV}$, $\pm 100 \text{ mV}$, $\pm 500 \text{ mV}$, $\pm 1.0\text{V}$, $\pm 2.5\text{V}$, $\pm 5.0\text{V}$, $\pm 10.0\text{V}$
电流量程	$4\sim 20\text{mA}$, $\pm 20\text{mA}$
热电偶量程	J 0~1200 K 0~1300 T -200~400 E 0~1000 R 0~1700 S 0~1768 B 0~1800 有断线检测功能

量程配置	每通道量程可单独配置
分辨率	16 位
采样率	10sps (总通道)
输入阻抗	20M Ω /V, 125 Ω /mA
精度	$\pm 0.1\%$
隔离电压	2500VDC
隔离数字量输入	
输入通道数量	8 路
隔离电压	2500VDC
光耦隔离响应时间	25us
输入电压范围	湿接点: 逻辑 0: 3Vdc 最大 逻辑 1: 5V~30Vdc
隔离数字量输出	
输出通道数量	8 路
输出类型	集电极开路输出 (NPN)
隔离电压	2500VDC
光耦隔离响应时间	25us
输出电压	5-30VDC
输出电流	每通道最大 200mA, 总通道最大 1.1A
其他	
通信接口	USB1.1/2.0
电源接口	可直接通过 USB 供电, 或者通过 DC5V 接口供电, 电压范围 5V \pm 0.5V
电源功耗	额定: 5V@200mA 最大: 5V@350mA
操作温度	0~60 $^{\circ}$ C
存储温度	-20~70 $^{\circ}$ C
存储湿度	5%~95%
尺寸	130 X 80 X 24.5 mm (不带支架情况)

1.4 外部连接说明

1.4.1 端子定义 引脚定义

信号	参考	方向	说明
IDI<0~7>	ICOM	输入	隔离数字量输入通道
ICOM	-	-	IDI 通道的公用端口
IDO<0~7>	OCOM	输出	隔离数字量输出通道
OGND	-	-	隔离数字量输出接地
OCOM	-	-	正极外部电源

AI<0~7>	-	输入	模拟量输入通道
CJC+/CJC-	-	-	冷端补偿
DC5V+	DC5V-	电源输入	+5V 供电输入正端
DC5V-	-	电源输入	+5V 供电输入负端
NC	-	-	无连接

注意:

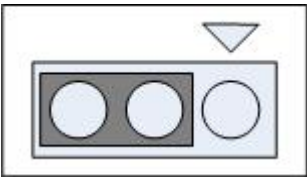
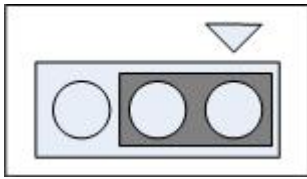
USB5601 可直接通过 USB 口供电工作，但是当多块 USB5601 连接到同一台电脑时，电脑 USB 供电不足时（USB 口理论输出电流值为 500mA），客户可使用适配器通过 DC5V 接口给设备供电，DC5V 供电电压范围为 5V±0.5V。

1.4.2 指示灯状态说明

指示灯	RUN	PWR
亮	设备准备好工作	设备上电
灭	设备未准备好	设备断电
慢闪（5 次，500ms 一次）	设备恢复出厂设置	-----
快闪（根据数据收发速率）	设备收发数据中	-----

1.4.3 跳线设置

跳线	说明
JP1	设置模拟量输入通道 0 的输入模式
JP2	设置模拟量输入通道 1 的输入模式
JP3	设置模拟量输入通道 2 的输入模式
JP4	设置模拟量输入通道 3 的输入模式
JP5	设置模拟量输入通道 4 的输入模式
JP6	设置模拟量输入通道 5 的输入模式
JP7	设置模拟量输入通道 6 的输入模式
JP8	设置模拟量输入通道 7 的输入模式

跳线设置		
描述	电压输入模式（默认设置）	电流输入模式

1.4.4 模拟量输入量程及精度

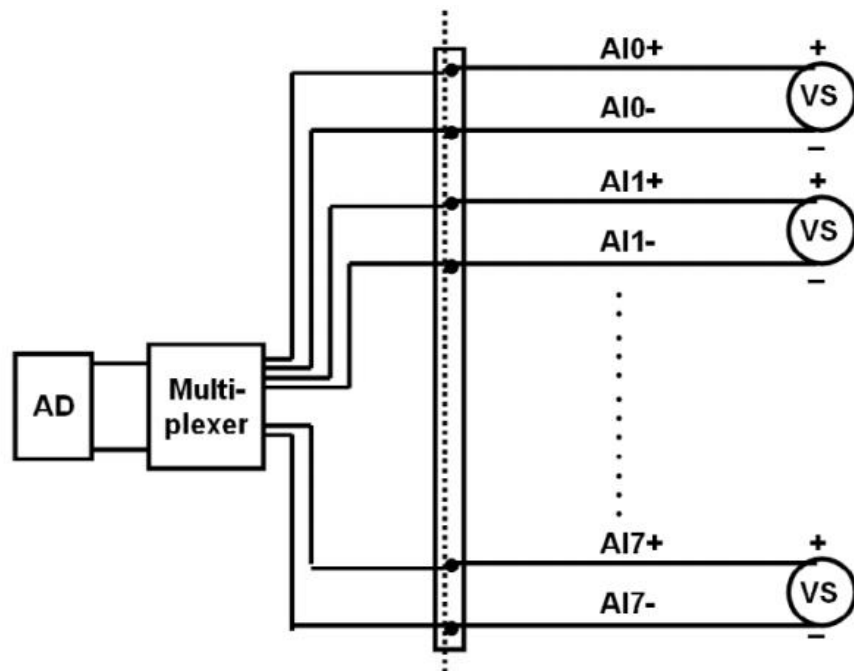
输入类型	范围	最大误差	码值
J 热电偶	0~1200℃	±1.0℃	0x10
K 热电偶	0~1300℃	±1.0℃	0x11
T 热电偶	-200~400℃	±1.0℃	0x12
E 热电偶	0~1000℃	±1.0℃	0x13

R 热电偶	0~1700℃	±2.0℃	0x14
S 热电偶	0~1768℃	±2.0℃	0x15
B 热电偶	0~1800℃	±2.0℃	0x16
mV	±50mV	±0.1% FS	0x02
mV	±100mV	±0.1% FS	0x03
mV	±500mV	±0.1% FS	0x05
V	±1.0V	±0.1% FS	0x06
V	±2.5V	±0.1% FS	0x07
V	±5.0V	±0.1% FS	0x08
V	±10.0V	±0.1% FS	0x09
mA	±20mA	±0.1% FS	0x0A
mA	4~20mA	±0.1% FS	0x0C

1.4.5 连接方式

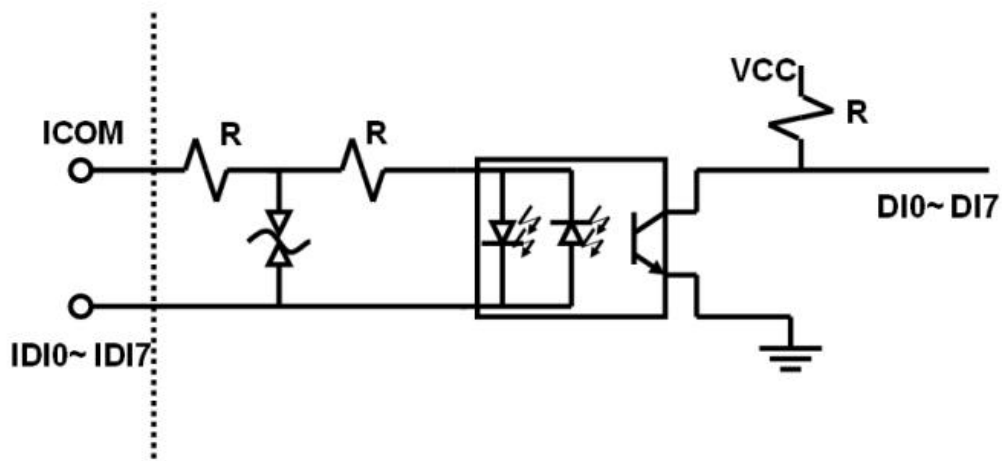
1.4.5.1 模拟量输入连接

差分输入通道每个通道需要 2 根信号线，且只测量 2 根信号线之间的电压差。



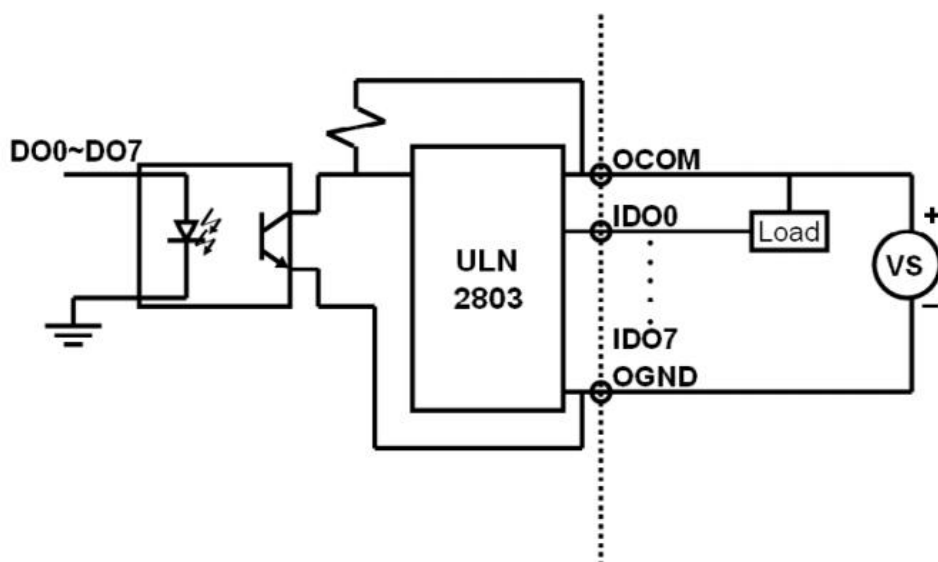
1.4.5.2 隔离数字量输入连接

每个通道都可支持或 0~30Vdc 双向输入。下图表示外部输入设备与模块 1 个输入通道的接法。



1.4.5.3 隔离数字量输出连接

隔离数字量输出由达林顿三极管驱动，集电极开路输出。所有 8 个输出通道共用集电极和用于电感负载的抑制二极管的公共端，下图表示 DO 输出接法，外接电源大小为 5~30Vdc。



1.5 安装方式

1.5.1 软件安装指导

在不同操作系统下安装USB5601板卡的方法一致，在本公司提供的光盘中含有安装程序 Setup.exe，用户双击此安装程序按界面提示即可完成安装。

1.5.2 硬件安装指导

在硬件安装前首先关闭系统电源，待板卡固定后开机，开机后系统会自动弹出硬件安装向导，用户可选择系统自动安装或手动安装。

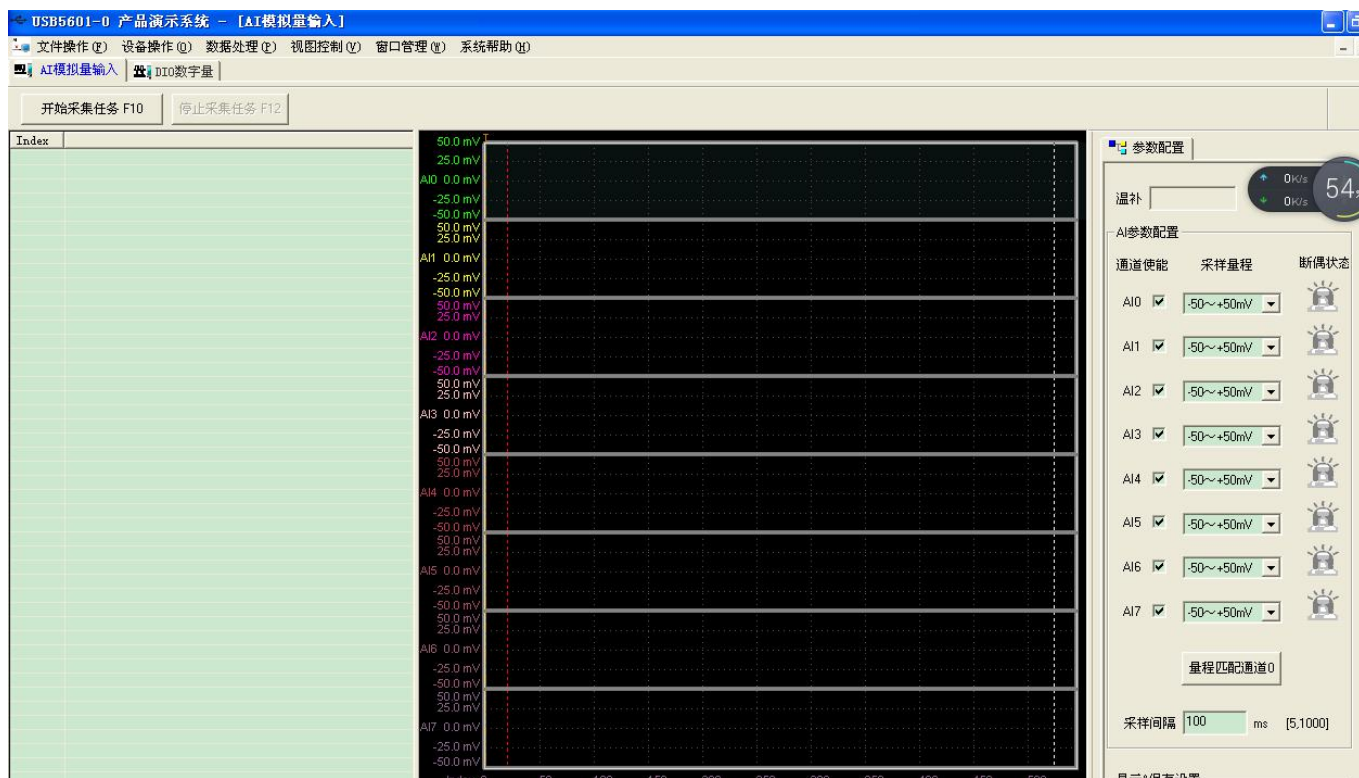
2 软件使用说明

2.1 上电及初始化

- 1) 连接电源：“+”接电源正，“-”接地，板卡供电要求：USB 口供电或 DC5V 电源接口供电。
- 2) 连接通讯线：USB5601 通过 USB 线连接到计算机。

2.2 板卡使用演示

- 1) 将板卡通过 USB 线连接到电脑 USB 口，PC 机识别到 USB5601 设备后（可通过我的电脑->鼠标右键->设备管理器查看设备是否识别到），打开 ART 的 USB5601 产品演示系统。注意：左上角 USB5601-0，其中-0 为 USB5601 在 PC 机识别的逻辑地址。



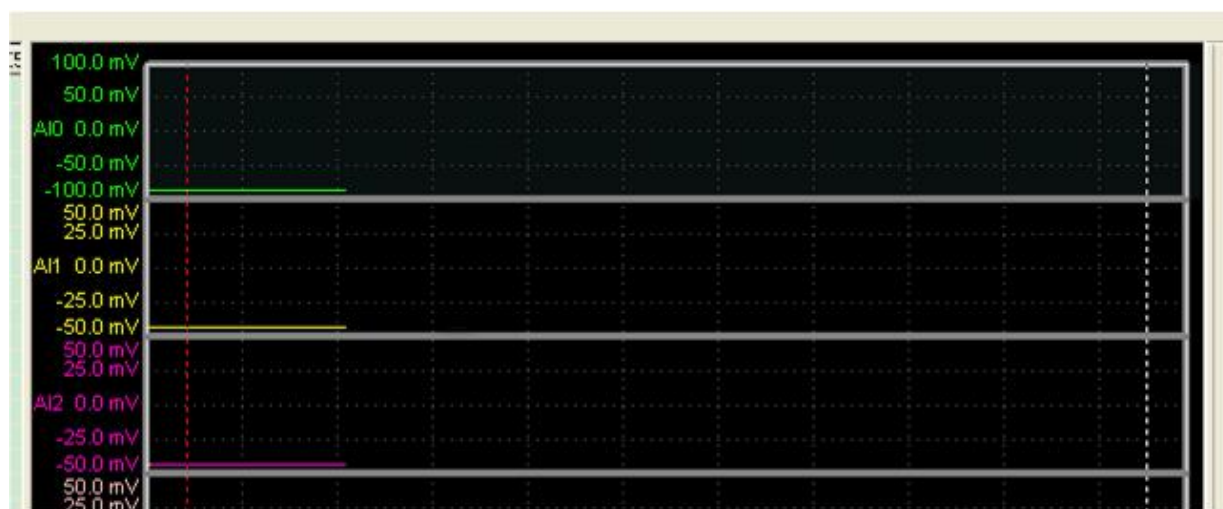
- 2) AI 采样功能:



参数配置



开始采样命令

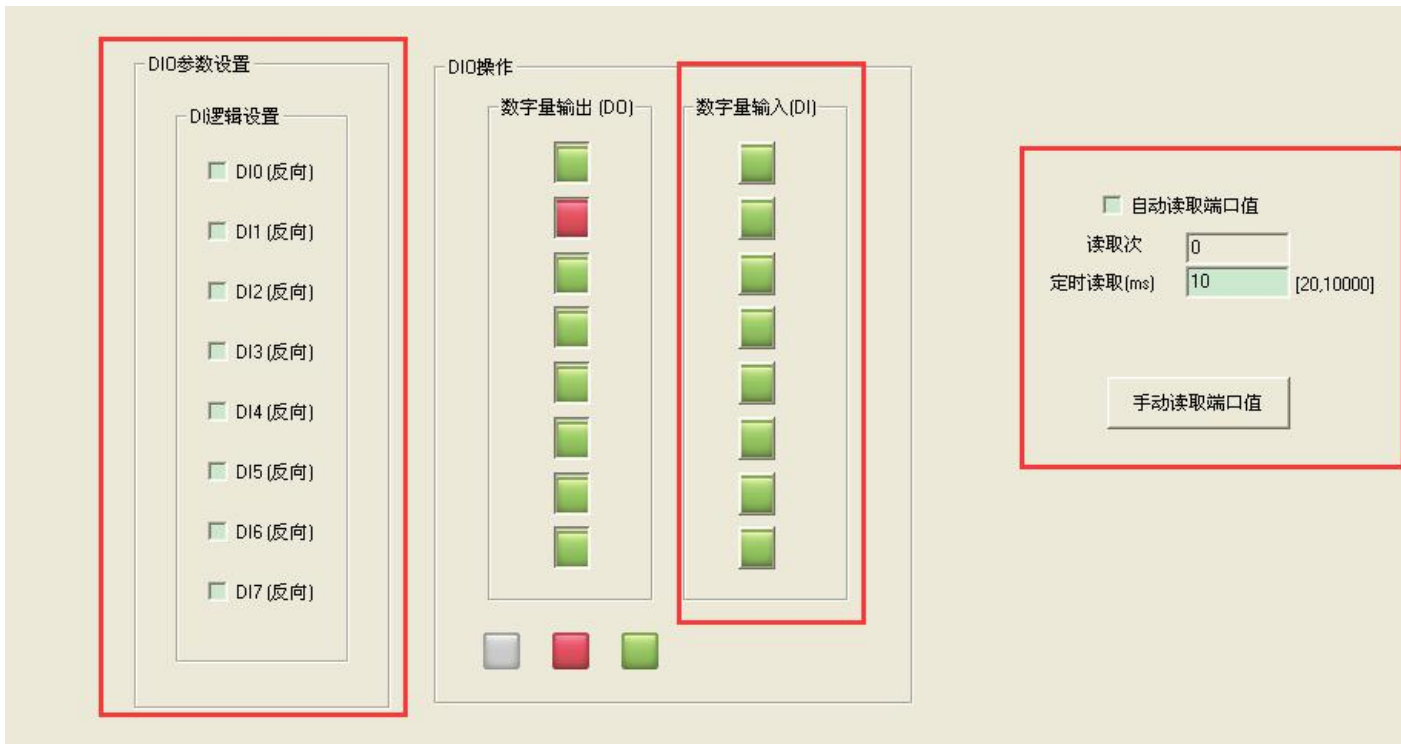


采样显示界面

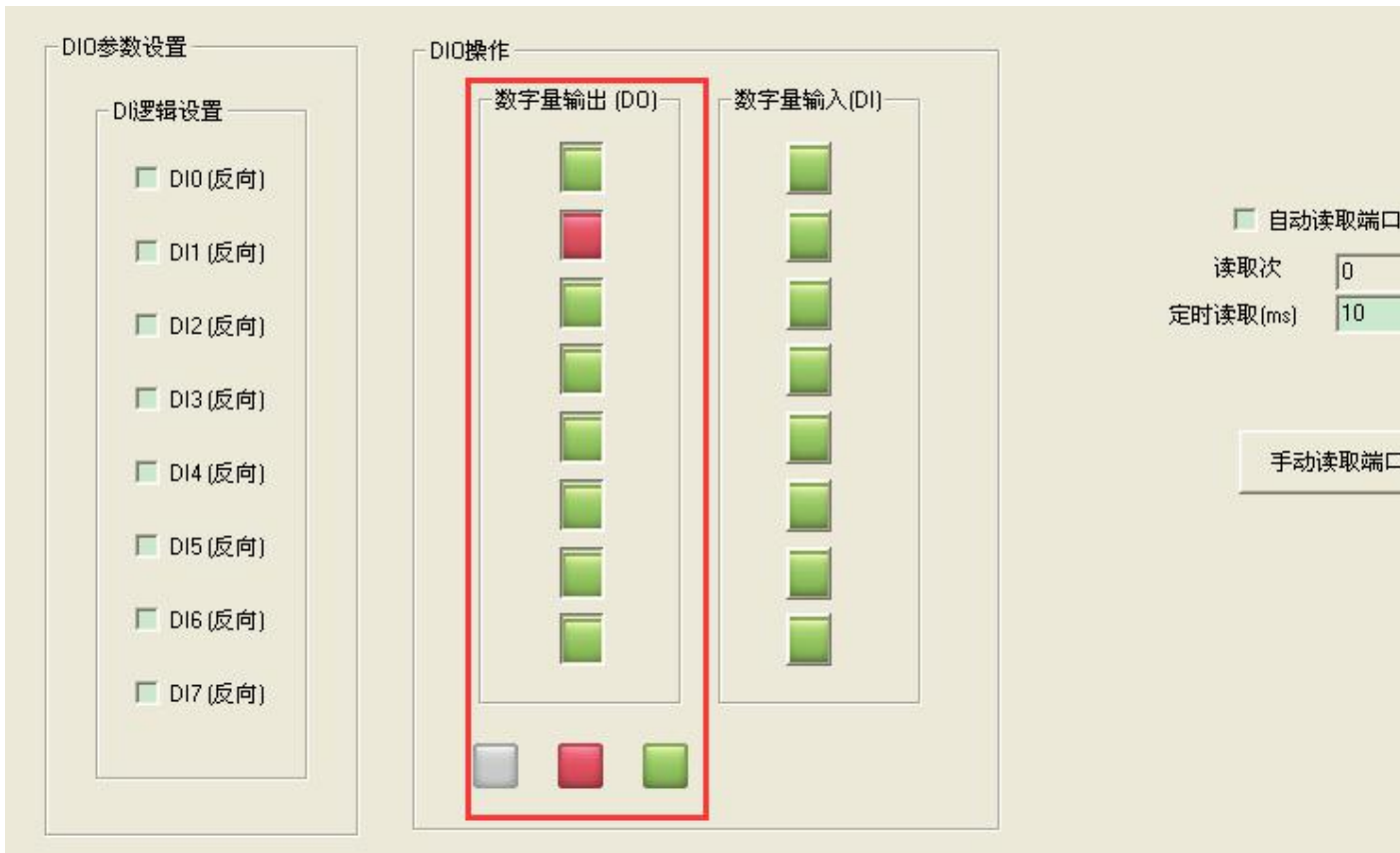


数据刷新保存设置

- 3) DI 输入功能：本设备具有 8 路 DI 输入。默认情况下，8 路 DI 输入悬空时，固定为低电平。可单次读取输入状态，也可软件自动读取输入状态。另外在配置界面中可配置 DI 反向，这样显示状态和外部输入状态相反，软件显示如下：



4) DO 输出功能：本设备具有 8 路 DO 集电极开路输出，输出状态可配置，软件显示如下：



3) 基本信息显示：设备的物理 ID、用户产品 ID，固件版本号，驱动版本号，动态库版本号，逻辑 ID 号，序列号。



■ 3 产品注意事项及保修

3.1 注意事

在公司售出的产品包装中，用户将会找到这本说明书和USB5601，同时还有产品质保卡。产品质保卡请用户务必妥善保存，当该产品出现问题需要维修时，请用户将产品质保卡同产品一起，寄回本公司，以便我们能尽快的帮助用户解决问题。

在使用 USB5601 板时，应注意 USB5601 板正面的 IC 芯片不要用手去摸，防止芯片受到静电的危害。

3.2 保修

USB5601自出厂之日起，两年内凡用户遵守运输，贮存和使用规则，而质量低于产品标准者公司免费维修。

当你使用USB5601从外部获取数据，如果不采取应有的警告，噪音在环境可能会显着影响您的测量精度。以下措施将有助于减少可能的干扰。

1、信号电缆必须远离强电磁波电源，如电力线，大型电动机，断路器或焊接机，因为它们可能会造成强烈的电磁干扰。保持模拟信号电缆远离任何视频监控器，由于它可以显着影响数据采集系统。

2、如果电缆穿过一个带重大电磁波的区域干扰时，应采用单独屏蔽、双绞线作为模拟输入电缆。这种电缆有信号线绞合并用金属网屏蔽。金属网应该只连接到信号源地的一点。

3、避免运行信号电缆通过任何管道，里面可能有电力线。

4、如果你必须把你的信号电缆平行的电源线，有一个高电压或高电流通过它，尽量保持安全距离，或将信号电缆以直角放置到电力线，以尽量减少不良影响。