

# USB2392隔离计数器卡

## 产品使用手册

V6.00.01



## ■ 关于本手册

本手册为阿尔泰科技推出的 USB2392 数据采集卡的用户手册，其中包括快速上手、功能概述、设备特性、计数器、产品保修等。

文档版本：V6.00.01

# 目 录

■ 关于本手册 .....	1
■ 1 快速上手 .....	5
1.1 产品包装内容 .....	5
1.2 安装指导 .....	5
1.2.1 注意事项 .....	5
1.2.2 应用软件 .....	5
1.2.3 软件安装指导 .....	5
1.2.4 硬件安装指导 .....	5
1.3 设备接口定义 .....	6
1.4 板卡使用参数 .....	6
■ 2 功能概述 .....	7
2.1 产品简介 .....	7
2.2 主要系统框图 .....	7
2.3 规格参数 .....	7
2.3.1 产品概述 .....	7
2.3.2 隔离输入 .....	7
2.3.3 隔离输出 .....	8
2.3.4 CTR 计数器 .....	8
2.3.5 隔离电压 .....	9
2.3.6 供电方式 .....	9
2.3.7 板卡功耗 .....	9
2.3.8 设备配置 .....	9
2.3.9 设备信息查询 .....	9
2.3.10 其他规格参数 .....	9
■ 3 设备特性 .....	10
3.1 板卡外形图 .....	10
3.2 尺寸图及主要元件功能说明 .....	10
3.3 接口定义 .....	12
3.4 输入端保护电路 .....	13
3.5 信号连接 .....	14
3.5.1 输入信号连接 .....	14

3.5.2 信号输出连接.....	15
<b>4 CTR 计数器.....</b>	<b>17</b>
4.1 边沿计数.....	17
4.1.1 计数方向控制.....	17
4.1.2 边沿计数.....	17
4.1.3 计数重置.....	17
4.2 频率/周期测量.....	18
4.2.1 测量低频信号.....	18
4.2.2 测量高频信号.....	18
4.2.3 测量大范围信号.....	19
4.2.4 周期测量和频率测量.....	19
4.3 半周期测量.....	19
4.4 脉冲测量.....	20
4.4.1 单脉冲测量.....	20
4.4.2 脉冲与半周期测量.....	20
4.5 脉宽测量.....	20
4.6 两边沿间隔测量.....	21
4.7 编码器.....	21
4.7.1 利用正交编码器测量.....	21
4.7.2 利用双脉冲编码器测量.....	23
4.7.3 利用单脉冲编码器测量.....	23
4.7.4 Z 索引.....	23
4.8 脉冲输出.....	24
4.8.1 单脉冲生成.....	24
4.8.2 具有开始触发的单脉冲生成.....	24
4.8.3 有限脉冲序列生成.....	25
4.8.4 可重触发的单脉冲或有限脉冲序列生成.....	25
4.8.5 连续脉冲序列生成.....	26
4.9 数字滤波.....	26
4.10 输出事件.....	26
4.10.1 脉冲方式.....	26
4.10.2 反转方式.....	27
<b>5 数字量输入输出.....</b>	<b>28</b>
5.1 DI/DO 数字量输入输出功能框图.....	28
5.2 DI/DO 信号连接.....	28

■ 6 产品保修.....	29
6.1 保修.....	29
6.2 技术支持与服务.....	29
6.3 返修注意事项.....	29
■ 附录 A：各种标识、概念的命名约定.....	30

## 1 快速上手

本章主要介绍初次使用 USB2392 需要了解 and 掌握的知识，以及需要的相关准备工作，可以帮助用户熟悉 USB2392 使用流程，快速上手。

### 1.1 产品包装内容

打开 USB2392 板卡包装后，用户将会发现如下物品：

- USB2392 板卡一个。
- 阿尔泰科技软件光盘一张，该光盘包括如下内容：
  - 1)、本公司所有产品驱动程序，用户可在文件夹\ ACTS5200\Driver\中找到产品硬件驱动程序。
  - 2)、在文件夹 \ACTS5200\App\找到软件安装包。
  - 3)、用户手册（pdf 格式电子版文档）。

### 1.2 安装指导

#### 1.2.1 注意事项

- 1)、先用手触摸机箱的金属部分来移除身体所附的静电，也可使用接地腕带。
- 2)、取卡时只能握住卡的边缘或金属托架，不要触碰电子元件，防止芯片受到静电的危害。
- 3)、检查板卡上是否有明显的外部损伤如元件松动或损坏等。如果有明显损坏，请立即与销售人员联系，切勿将损坏的板卡安装至系统。

#### 1.2.2 应用软件

用户在使用 USB2392 时，可以根据实际需要安装相关的应用开发环境，例如 Microsoft Visual Studio、NI LabVIEW 等。

#### 1.2.3 软件安装指导

在不同操作系统下安装 USB2392 的方法一致，在本公司提供的光盘“ACTS5200\App”中含有安装程序 Setup.exe，用户双击此安装程序按界面提示即可完成安装。

#### 1.2.4 硬件安装指导

通过 USB 电缆连接板卡与系统，开机后系统会自动弹出硬件安装向导，用户可选择系统自动安装或手动安装。

- 1)、系统自动安装按提示即可完成。
- 2)、手动安装过程如下：
  - ① 选择“从列表或指定位置安装”，单击“下一步”。
  - ② 选择“不要搜索。我要自己选择要安装的驱动程序”，单击“下一步”。
  - ③ 选择“从磁盘安装”，单击“浏览”选择 INF 文件。

注：INF 文件默认存储安装路径为

C:\ART\ACTS5200\Driver\INF\Win2K&XP&Vista 或 WIN32&WIN64；或安装光盘的 x:\ART\ACTS5200\Driver\INF\Win2K&XP&Vista 或 WIN32 &WIN64。

④ 选择完 INF 文件后，单击“确定”、“下一步”、“完成”，即可完成手动安装。

### 1.3 设备接口定义

USB2392 相关接口信息可以参见本手册《[接口定义](#)》章节。

### 1.4 板卡使用参数

- ◆ 工作温度范围：0°C ~ 50°C
- ◆ 工作相对湿度范围：10% ~ +90%RH（无结露）
- ◆ 存储相对湿度：5% ~ +95% RH（无结露）
- ◆ 存储温度范围：-20°C ~ +70°C

## 2 功能概述

本章主要介绍 USB2392 的系统组成及基本特性，为用户整体了解 USB2392 的相关特性提供参考。

### 2.1 产品简介

USB2392 是一款 4 路隔离计数器模块，每路计数器均有三个隔离输入和一个隔离输出，具有可靠的保护电路设计，可采集高达 48V 的电压；主要应用场合为：电子产品质量检测、信号采集、过程控制、伺服控制。

### 2.2 主要系统框图

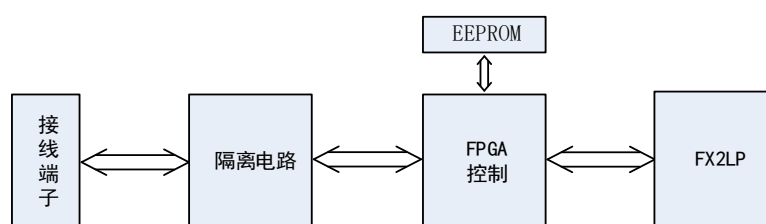


图2-2-1 USB2392系统框图

USB2392 系统框图主要由隔离电路、FPGA 控制模块、EEPROM 存储模块、USB 设备控制器等组成。

### 2.3 规格参数

#### 2.3.1 产品概述

产品型号	USB2392
产品系列	数据采集卡
总线类型	USB2.0 High Speed
操作系统	XP、Win7、Win8、Win10
板卡尺寸	121mm(长) * 75mm(宽)
安装方式	可配导轨（选配）、平面安装

#### 2.3.2 隔离输入

隔离输入通道	12 Line	4 路 CTR，每路 CTR 有 3 对隔离输入； Port1：复用 PFIO~11	
输入信号类型	0~48V 的单端、差分信号、NPN/PNP 型传感器信号		
采样方式	仅支持软件（按需）单点采样		
输入最大响应速率	1MHz		
输入最小脉宽	500ns		
输入电压范围	0V~48V		
输入逻辑电平	高电平	最大电压	48V



		最小电压	4V
	低电平	最大电压	2.6V
		最小电压	0V
过压保护	0V~+60V		
输入电流范围	最大电流: 10 mA 光耦工作状态的最低电流: 5 mA 光耦关闭状态的最大电流: 1.6 mA		
触发方式	暂停触发		

### 2.3.3 隔离输出

隔离输出通道	4Line	4 路计数器隔离输出; Port2: 复用 PFI12~15
输出信号接线方式	Sink 方式: 外部供电范围: 5~48V, 不能超过 60V; 每通道最大开关切换电流: 100mA 每通道最大浪涌电流: 600mA	
输出逻辑电平	高电平	高状态电压: 外部供电 5~48V
	低电平	低状态的最高电压: 0.47V @10 mA 或 0.75V @100mA OFF 时输出漏电电流: 60uA
开关切换时间	@ 典型值 (5V 外供电, 100Ω 负载) 打开: 610ns 关闭: 280ns	
最大输出速率	1MHz	
最小输出脉宽	1uS	

### 2.3.4 CTR 计数器

通道数	4 路多功能计数器
计数器位数	32 位
计数器功能	CI: 边沿计数、频率测量、周期测量、半周期测量、脉冲测量、脉宽测量、双边沿间隔测量、位置测量 (基于增量式编码器)
	CO: 脉冲输出
最大输入频率	1MHz
最小电平脉宽	100nS
电压范围	0~48V
采样方式	CI: 按需单点采样
	CO: 单点 (按需) 生成、有限点生成、连续生成

### 2.3.5 隔离电压

通道间隔离	60 VDC
通道对地隔离	60 VDC
<b>*注意：任何两个 I/O 通道之间不可接入超过 60 VDC 的电压。</b>	

### 2.3.6 供电方式

供电方式	USB 总线供电
	外部电源供电
电源供电选择	自适应选择（外供电优先）

外部供电：

输入电压	7V~24V (≥5W)
过流保护	1A
过压保护	25V±0.5V
其他保护	防反接

### 2.3.7 板卡功耗

外部供电电压	典型值	最大值
+12V	0.6W	1W

### 2.3.8 设备配置

上电状态	数字量配置	状态及方向
ID 号配置	物理 ID 及用户 PID	

### 2.3.9 设备信息查询

用户信息	物理 ID
	用户 PID
板卡信息	供电模式
	外部供电是否过压
厂商编号	产品序列号
	其它

### 2.3.10 其他规格参数

板载时钟振荡器	40MHz
USB 规范	USB2.0 High Speed
USB 总线速率	最大 480Mb/S

**注：**传输速率取决于您的计算机硬件、操作系统和系统工作时任务量。

### 3 设备特性

本章主要介绍 USB2392 相关的设备特性，主要包括板卡外形图、主要元件功能说明、接口定义，为用户在使用 USB2392 过程中提供相关参考。

#### 3.1 板卡外形图

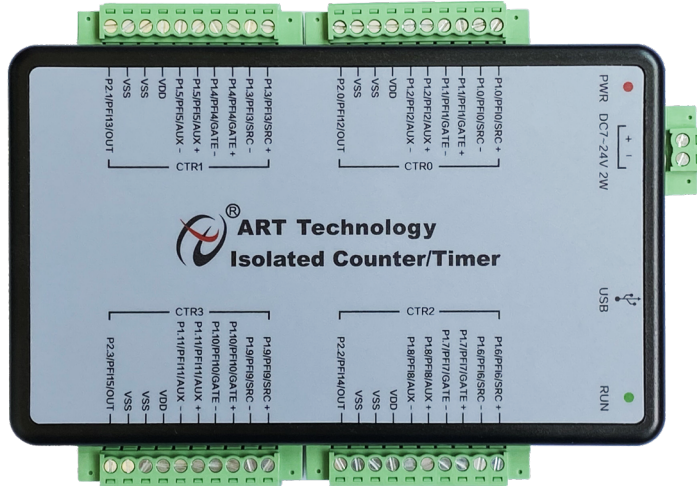


图 3-1-1 USB2392 正面图

#### 3.2 尺寸图及主要元件功能说明

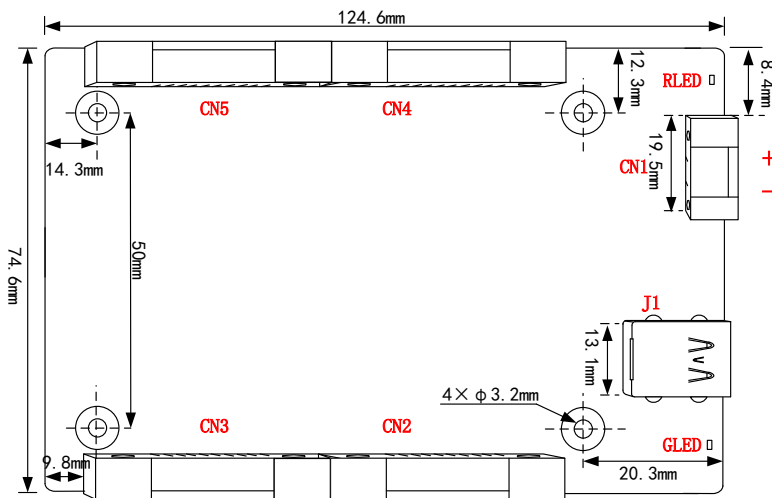


图 3-2-1 板卡尺寸图

CN1: 外部供电接口

CN2~CN5: 信号输入输出连接器

J1: USB 接口

GLED: 绿色指示灯

- 常亮表示设备已准备好等待操作
- 闪烁表示设备正在被操作，有数据传输

RLED: 红色指示灯

- 常亮表示电源正常
- 闪烁一次表示电源已切换
- 一直闪烁表示外部供电电压过高

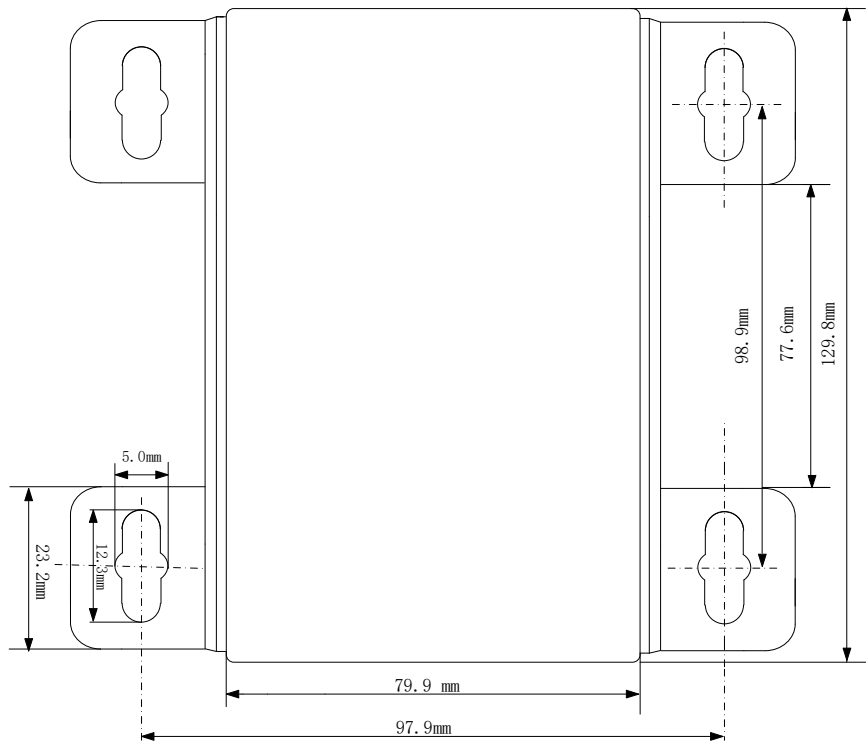


图 3-2-2 外壳尺寸图

### 3.3 接口定义

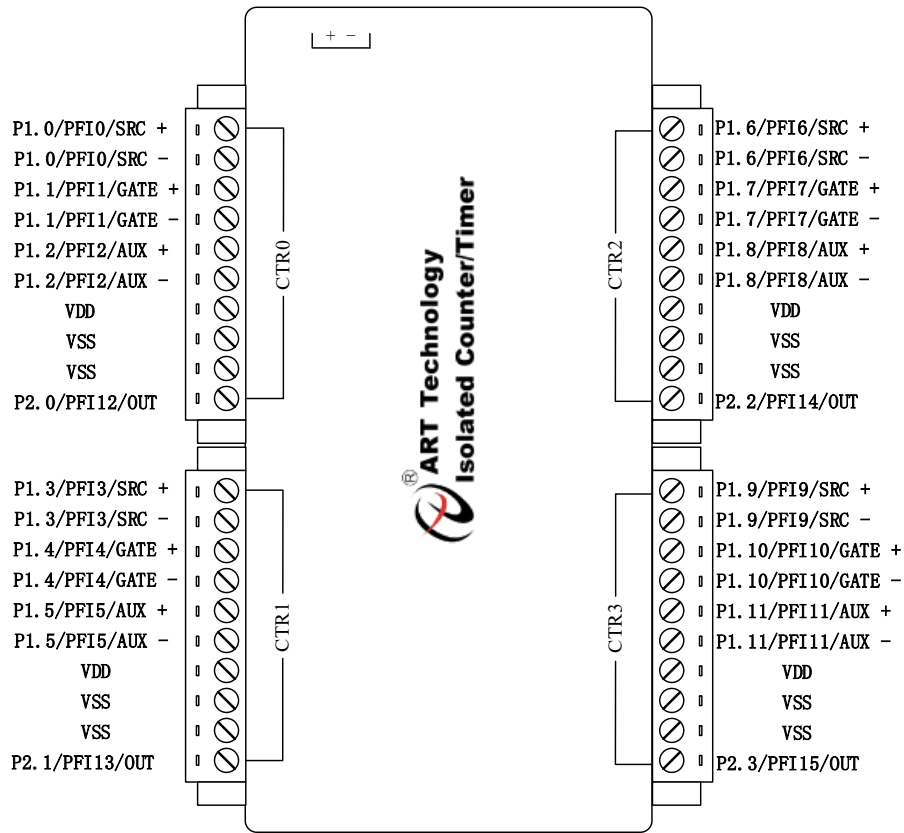


图3-3-1 管脚定义

表 3-3-1: 计数器管脚功能概述:

4 路计数器名称	对应管脚	对应编码器管脚	管脚功能概述
CTR0	SRC+	A+	信号输入引脚
	SRC-	A-	信号输入引脚
	GATE+	B+	信号输入引脚
	GATE-	B-	信号输入引脚
	AUX+	Z+	信号输入引脚
	AUX -	Z-	信号输入引脚
	OUT	-	信号输出引脚
	VDD	-	外接电源端
	VSS	-	公共接地端
CTR1、CTR2、CTR3 同 CTR0。			

表 3-3-2: Port1、Port 2、PFI 复用管脚概述:

信号名称	管脚功能概述	管脚特性
Port1 / PFI[11:0]	Port1 端口 12 路数字量输入	Input
	数字触发	Input

	时钟输入	Input
Port2 / PFI[15:12]	Port2 端口 4 路数字量输出	Output
	时钟输出	Output

表 3-3-3: 计数器各功能引脚分配

边沿计数	SRC	边沿计数的源输入输入引脚
	AUX	计数方向外部控制输入引脚
	OUT	输出事件
脉宽测量	GATE	被测信号输入引脚
周期测量	GATE	被测信号输入引脚
频率测量	GATE	被测信号输入引脚
半周期测量	GATE	被测信号输入引脚
脉冲测量	GATE	被测信号输入引脚
双边沿间隔	SRC	第一个有效边沿输入引脚
	GATE	第二个有效边沿输入引脚
位置测量 (基于增量式编码器)	A	编码器通道 A 输入引脚
	B	编码器通道 B 输入引脚
	Z	编码器通道 Z 输入引脚
	OUT	输出事件
脉冲输出	OUT	脉冲输出引脚

### 3.4 输入端保护电路

USB2932 输入端可以接外部设备的电源或者地，每路隔离输入前端均设计了 OVP&OCP 保护电路与防反接二极管，用以保护光耦；OVP&OCP 保护电路不允许输入电流超过 10mA。

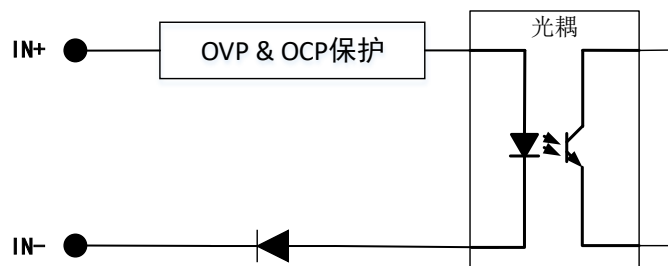


图3-4-1

电压:

电压范围: 0~48V

光耦导通状态的最低电压: 4.0V

光耦关闭状态的最高电压: 2.6V

电流:

最大电流: 10 mA

光耦工作状态的最小电流: 5 mA

光耦关闭状态的最大电流: 1.6 mA

### 3.5 信号连接

#### 3.5.1 输入信号连接

根据输入信号源类型选择合适的接线方式。

##### 3.5.1.1 单端输入信号接线方法

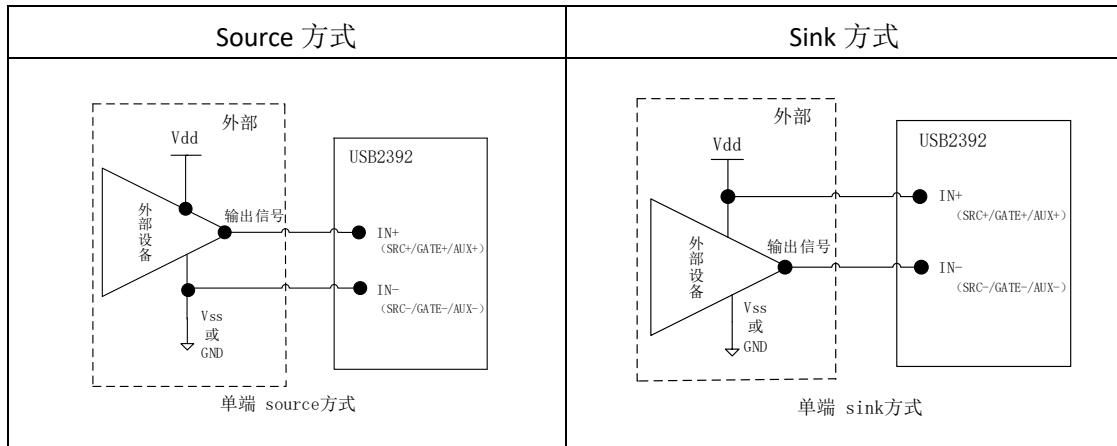


图3-5-1 单端输入信号接线方法

##### 3.5.1.2 差分输入信号接线方法

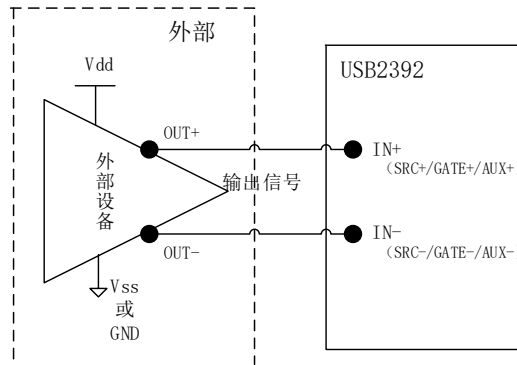


图3-5-2 差分输入信号接线方法

##### 3.5.1.3 集电极开路输出设备的接线方法

集电极开路输出是以输出电路的晶体管发射极作为公共端，集电极悬空的输出电路，根据晶体管类型不同，可以分为 NPN 集电极开路输出和 PNP 集电极开路输出两张类型。

**NPN 集电极开路输出**（也称作漏型输出，当逻辑 1 时输出电压为 0V，如图 3-5-3 所示）

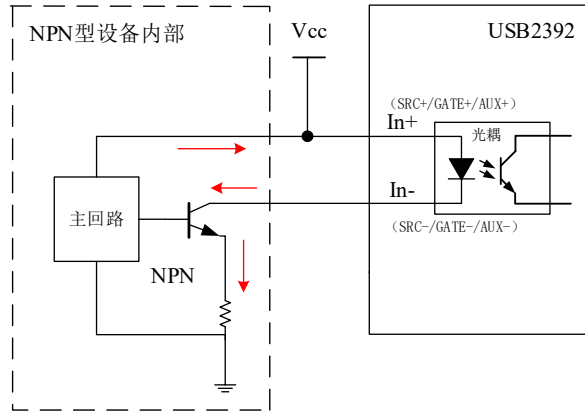


图 3-5-3 NPN 集电极开路输出

**PNP 集电极开路输出**（也称作源型输出，当逻辑 1 时输出电压为电源电压，如图 3-5-4 所示）

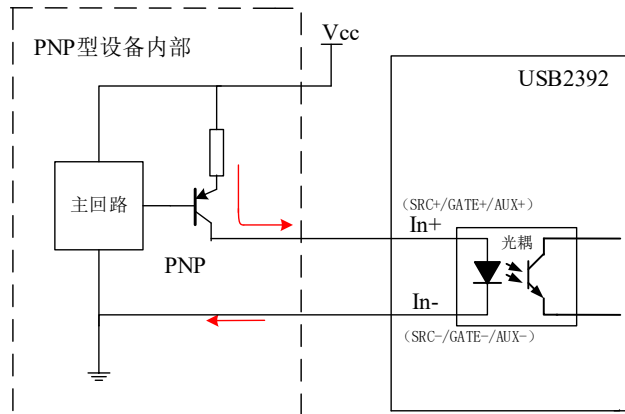


图 3-5-4 PNP 集电极开路输出

### 3.5.2 信号输出连接

4 路计数器的 OUT 输出前端均有一个肖特基二极管与 MOS 管；当通过 MOS 管的电流超过典型值 800mA（例如负载短路）时，MOS 管关闭 250ms 进入自保护，在这段时间之后，输出尝试接通，如果短线仍然存在，MOS 管将关闭下一个 250ms；此过程持续到过流或短路条件被移除之后，才自动恢复。

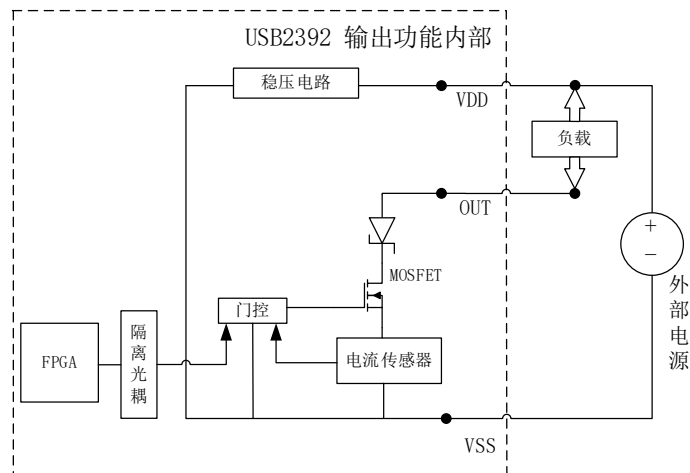


图 3-5-5



注：外部输入直流电压范围为 5~48V，不能超过 60V。

USB2392 的 D0 输出配置如下：

- 写 1 (逻辑高) 输出线打开对应通道的 MOS 管，并允许电流通过输出线。
- 写 0 (逻辑低) 输出线关闭对应通道的 MOS 管，并禁止电流通过输出线。

USB2392 作为脉冲输出时配置如下：

- 空闲状态为高电平时，对应通道的 MOS 管处于关闭状态。
- 空闲状态为低电平时，对应通道的 MOS 管处于打开状态。
- 在对应输出通道上，将一个电阻连接至该通道的 VDD 引脚（即图 3-5-5 中负载），此时该通道的输出电平与空闲状态一致。

#### 外接感性负载时注意事项：

当 OUT 输出端驱动一个感性负载时，突然断开 OUT 开关，因为电感特性，不可能突然切断对应的电流，因为会有一个无限大的电压加在感性负载两端，接着发生的是，电感两端的电压突然上升，迫使电流继续流动。显然，这类控制感性负载的电子器件在电路中很容易受损，尤其是那些击穿后以满足电感电流连续性需要的元件。

最好的解决办法就是将一个二极管接在感性负载的两端，如图 3-5-6 所示，当开关接通期间，二极管是反向偏压的（他来自与电感线圈电阻的直流压降）。在开关断开时，二极管进入导通状态，使开关端点比正电源电压高一个二极管的正向压降，这个二极管必须是可以应付初始电流的，即以前一直流经电感的稳态电流。

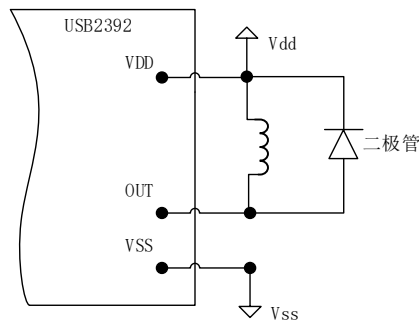


图 3-5-6

## 4 CTR 计数器

本章主要介绍 USB2392 计数器的相关性质，主要包括边沿计数、频率测量、半周期测量、脉宽测量、两边沿间隔测量、位置测量（基于增量式编码器）及脉冲输出功能，为用户在使用 USB2392 过程中提供相关参考。

USB2392 的采集模式有单点采样、有限点采样、连续采样，（其中 CI 仅支持单点采样）。

单点采样：指定任务采集或生成一个采样。

有限点采样：指定任务采集或生成有限个采样，具体个数由用户配置的采样长度决定。

连续采样：指定任务在停止前始终采集或生成脉冲。

### 4.1 边沿计数

边沿计数是设备使用计数器得到上升沿和下降沿个数。

在边沿计数应用中，计数器使能后会对输入信号脉冲沿进行计数，用户可以配置计数的有效脉冲沿（上升沿或下降沿），同时也可以控制计数方式（加计数、减计数或外部控制）。计数器的数值可以通过软件读取或通过采样时钟获取。

#### 4.1.1 计数方向控制

- 始终加计数；
- 始终减计数；
- 外部控制计数，当其输入端 AUX 为高时加计数，反之减计数。

#### 4.1.2 边沿计数

单点边沿计数：计数器使能后对输入信号脉冲沿进行计数。

GATE 门控功能可通过暂停触发实现，硬件上将暂停触发路由到 GATE 上实现边沿计数是否暂停计数的功能，单点边沿计数可使用暂停触发将 PFI 路由至 GATE 门控输入上。

图 4-1-1 为边沿加计数上升沿有效示意图，其他方式不再陈述。

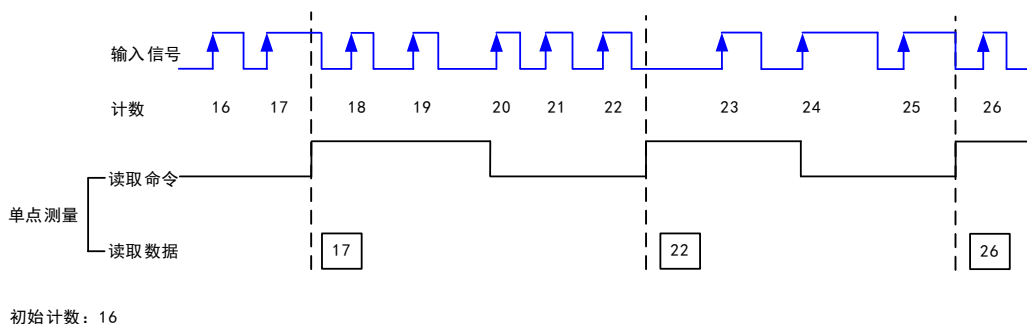


图 4-1-1 边沿加计数上升沿有效示意图

**注意** 为保证所获得的计数值准确，用户需在计数器开始对输入信号计数之后，再通过采样时钟读取当前计数值。

#### 4.1.3 计数重置


计数重置是指边沿计数在工作时，接收到计数重置信号的有效边沿后，计数器自动装载重置值

的功能。

计数重置功能可以单独开启或关闭，用户可以配置计数重置的有效边沿（上升沿或下降沿），可以对重置接线端的信号进行滤波，以消除抖动带来的影响。

## 4.2 频率/周期测量

用户可以通过计数器实现对特定信号频率的测量。

 连续测量的第一个采样通常是无效的，因计数器在使能后开始计数，该使能信号通常位于输入信号当前周期的中部位置，所以存入缓存的第一个计数值不能完全反映输入信号的周期，因此用户在读取数据时应将第一个数据丢弃。

频率测量方法根据实际应用的不同主要包括下述几个：

### 4.2.1 测量低频信号

该测量方法是通过一个已知频率的时基信号对输入信号进行测量，适用于中低频信号。

单点测量时，计数器对输入信号的单个周期进行计数，测量完成后，计数值存储至硬件寄存器。

图 4-2-1 为低频信号频率测量上升沿有效示意图，其他有效边沿不再陈述。

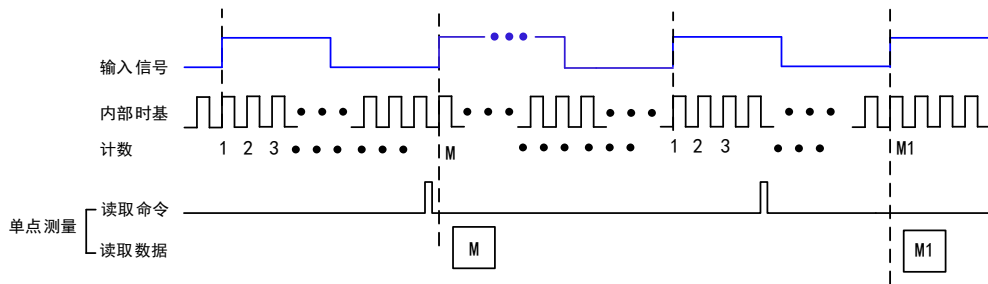


图 4-2-1 低频信号频率测量上升沿有效示意图

信号频率 = 内部时基频率 / 计数值 M。

### 4.2.2 测量高频信号

该测量方法将根据用户设置的测量时间，产生固定宽度的脉冲，计数器将被测信号作为时钟对固定宽度的脉冲进行计数，根据计数结果计算出被测信号的频率。本卡测量时间最小单位 1ms，最大 40s，适用于高频信号。

单点测量时，计数器对被测信号测量，产生 1 个测量结果后计数停止，计数值存储至硬件寄存器。

图 4-2-2 为高频信号频率测量上升沿有效示意图，其他有效边沿不再陈述。

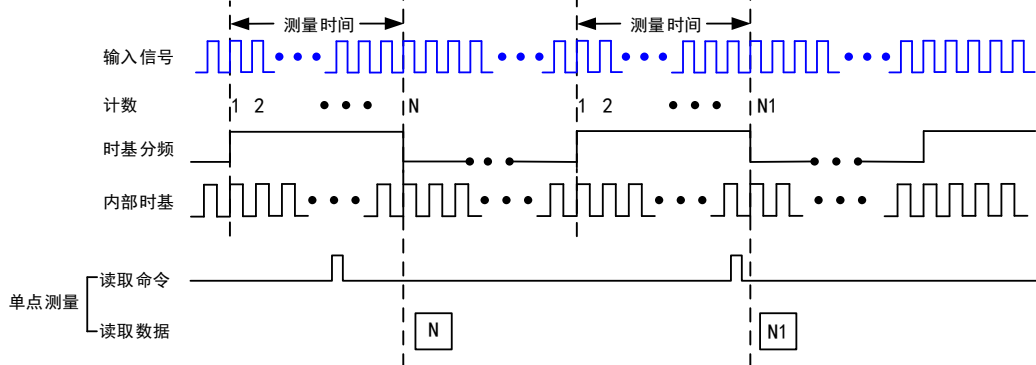


图 4-2-2 高频信号频率测量上升沿有效示意图

信号频率 = 计数值 N / 测量时间 ， 测量时间 = 计数值 M / 内部时基频率 。

### 4.2.3 测量大范围信号

该测量方法根据用户设置的除数将输入信号的频率除以除数，生成一个计数器更易于测量的 Divided Down 信号，然后通过内部时基信号对该脉冲信号进行计数，根据计数结果计算出被测信号的频率。除数设置范围  $\geq 4$ 。

单点测量时，计数器对被测信号测量，产生1个测量结果后计数停止，计数值存储至硬件寄存器。

图 4-2-3 为大范围信号频率测量上升沿有效示意图，下降沿有效不再陈述。

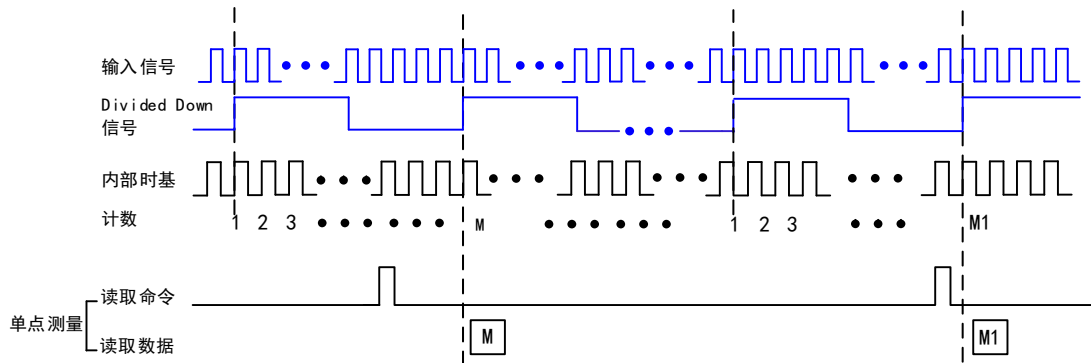


图 4-2-3 大范围信号频率测量上升沿有效示意图

信号频率 = 内部时基频率 / 计数值 M \* 除数 。

### 4.2.4 周期测量和频率测量

采样在硬件中，频率测量和周期测量是相同的，周期即为频率倒数。

## 4.3 半周期测量

半周期测量是测量连续高低时间交替边沿之间的时间间隔。

单点测量时，计数器对输入信号的半周期进行计数，测量完成后，计数值存储至硬件寄存器。

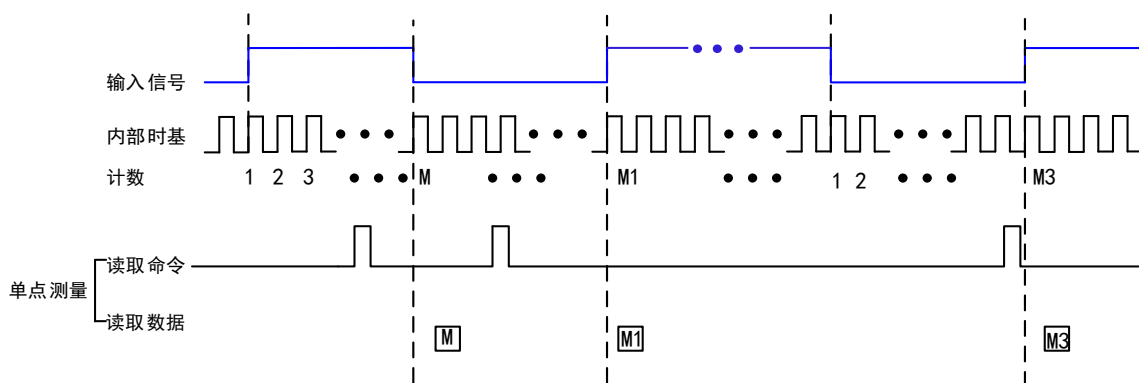


图4-3-1 半周期示意图

半周期值 = 计数值 M / 内部时基频率 。

连续测量的第一个采样通常是无效的，因计数器在使能后开始计数，该使能信号通常位于输入信号当前周期的中部位置，所以存入缓存的第一个计数值不能完全反映输入信号的周期，因此用户在读取数据时应将第一个数据丢弃。

## 4.4 脉冲测量

在脉冲测量中，计数器测量启动任务后的 GATE 输入信号上脉冲的高/低时间。脉冲是根据它高/低的时间、高/低的滴答、频率/占空比来定义的，这与脉冲宽度的测量类似，不同之处在于它也测量了低脉冲时间（脉宽测量高有效时）。

将内部或外部周期性时钟信号（具有已知周期）连接到计数器的时钟输入端。计数器计算出在 GATE 信号的两个边沿之间的时钟输入端上出现的上升（或下降）的边沿数。

时钟信号的周期乘以计数器返回的边沿数，可计算出 GATE 输入的高和低的时间。

### 4.4.1 单脉冲测量

单脉冲（按需）测量相当于一个脉冲的高（H）和低（L）滴答上的两个单脉冲宽度测量，如图 4-4-1 所示。

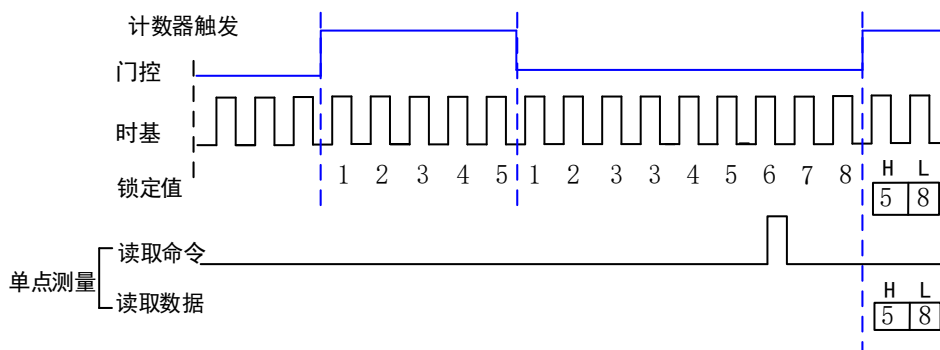


图 4-4-1 单（按需）脉冲测量

### 4.4.2 脉冲与半周期测量

采样在硬件中，脉冲测量和半周期测量是相同的。两者都测量脉冲的高低时间。两者测量之间的功能差异是数据的返回方式不同。在半周期测量中，每个高或低的时间被认为是一个数据点，并以秒或滴答为单位返回。在脉冲测量中，每对高和低的时间被认为是一个数据点，并以频率/占空比，高和低的时间，或高和低的滴答为单位作为配对值返回。在读取数据时，半周期测量中的 10 个点可得到 5 个高的时间和 5 个低的时间的数组。而在脉冲测量中读取 10 个点时，将获得 10 对高和低的时间的数组。此板卡只支持按需单点采样。

此外，脉冲测量支持采样时钟定时，而半周期测量则不支持。

## 4.5 脉宽测量

脉宽测量是对从上升沿到下降沿，或下降沿到上升沿的时间间隔进行测量。

单点测量时，计数器对输入信号的单个有效脉冲进行计数，计数停止后，计数值存储至硬件寄存器。

图 4-5-1 为脉宽测量上升沿有效示意图，下降沿有效不再陈述。

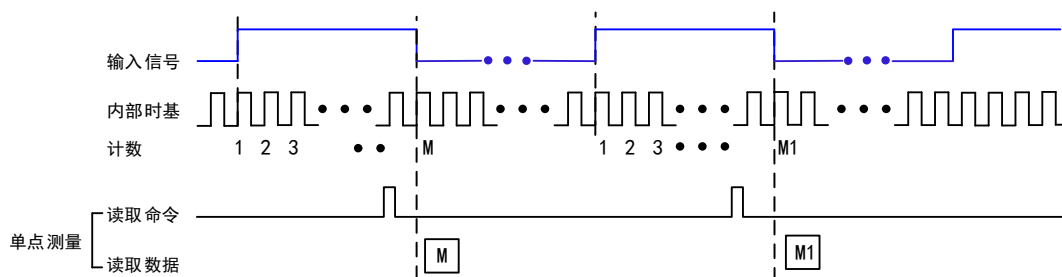


图 4-5-1 脉宽测量上升沿有效示意图

脉冲宽度值 = 计数值  $M$  / 内部时基频率。

**E** 连续测量的第一个采样通常是无效的，因计数器在使能后开始计数，该使能信号通常位于输入信号当前周期的中部位置，所以存入缓存的第一个计数值不能完全反映输入信号的周期，因此用户在读取数据时应将第一个数据丢弃。

## 4.6 两边沿间隔测量

两边沿间隔测量是测量一个数字信号的上升沿或下降沿与另一个数字信号的上升沿或下降沿之间的时间。

单点测量时，计数器使能后，在第一个信号的有效边沿开始计数，第二个信号的有效边沿停止计数，并将计数值存储至硬件寄存器。

图 4-6-1 为两输入信号均上升沿有效示意图，其他有效边沿不再陈述。

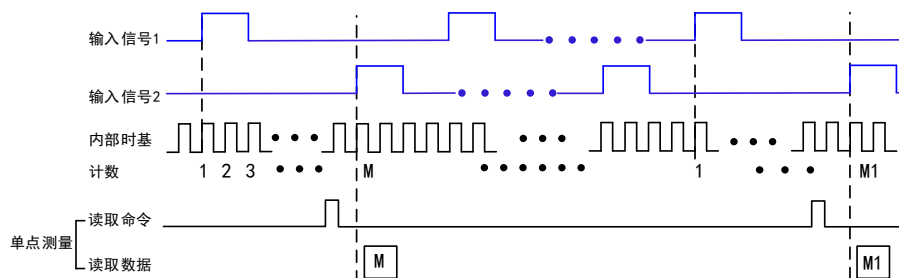


图 4-6-1 两边沿均上升沿有效示意图

两边沿间隔 = 计数值  $M$  / 内部时基频率。

## 4.7 编码器

编码器可将线性或旋转位移转换为数字或脉冲信号。用户通过计数器可以实现基于正交编码器或双脉冲、单脉冲编码器的位置测量。通过 X1、X2 和 X4 角度编码器，实现对角位置的测量；通过双脉冲、单脉冲编码器可实现对线性位置及角度位置的测量。

**E** 编码器的单点测量与缓冲测量同计数器其他方式相同，在此不再陈述。

### 4.7.1 利用正交编码器测量

➤ X1 编码

在 X1 编码模式下，当信号 B 在信号 A 之后时，增量发生在信号 A 的上升沿；当信号 B 在信号 A 之前时，减量发生在信号 A 的上升沿，计数器接收到读取指令后即可读取当前计数值。如图 4-7-1 所示。

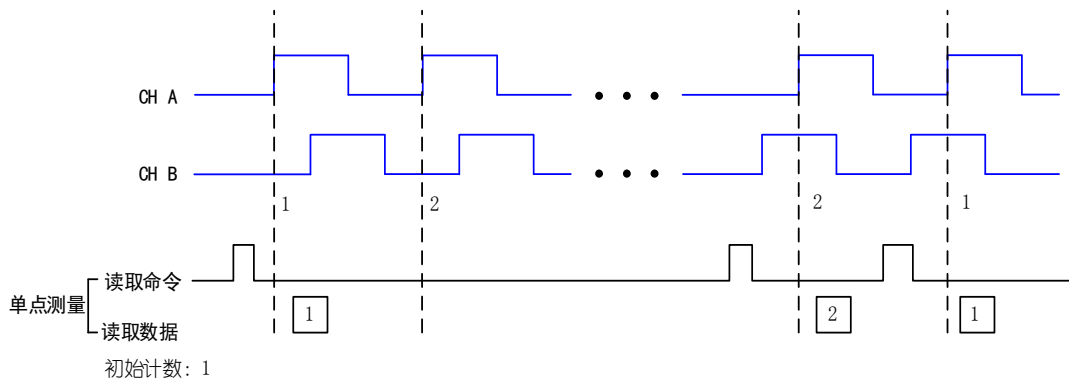
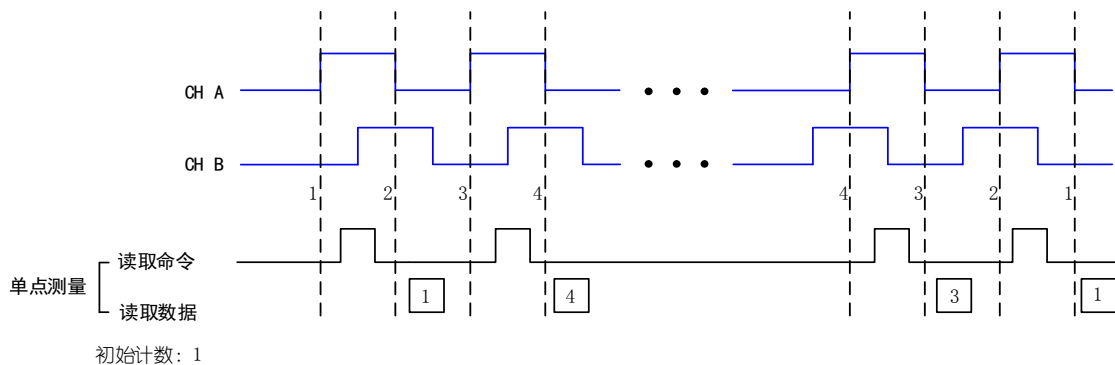


图 4-7-1 X1 编码

➤ X2 编码

在 X2 编码模式下，当信号 B 在信号 A 之后时，增量发生在信号 A 的上升沿和下降沿；当信号 B 在信号 A 之前时，减量发生在信号 A 的上升沿和下降沿，计数器接收到读取指令后即可读取当前计数值。如图 4-7-2 所示。



4-7-2 X2 编码

图

➤ X4 编码

在 X4 编码模式下，当信号 B 在信号 A 之后时，增量发生在信号 A 和信号 B 的上升沿和下降沿；当信号 B 在信号 A 之前时，减量发生在信号 A 和信号 B 的上升沿和下降沿，计数器接收到读取指令后即可读取当前计数值。如图 4-7-3 所示。

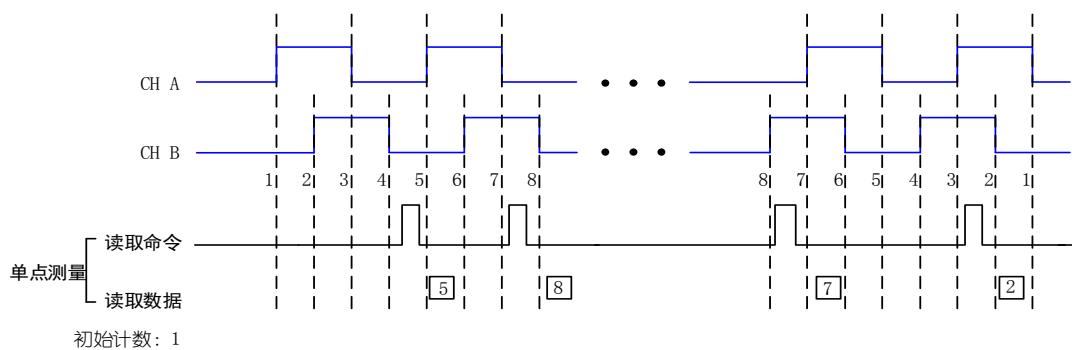


图 4-7-3 X4 编码

## 4.7.2 利用双脉冲编码器测量

在双脉冲编码模式下，增量发生在信号 A 的上升沿，减量发生在信号 B 的上升沿，计数器接收到读取指令后即可读取当前计数值。如图 4-6-4 所示。

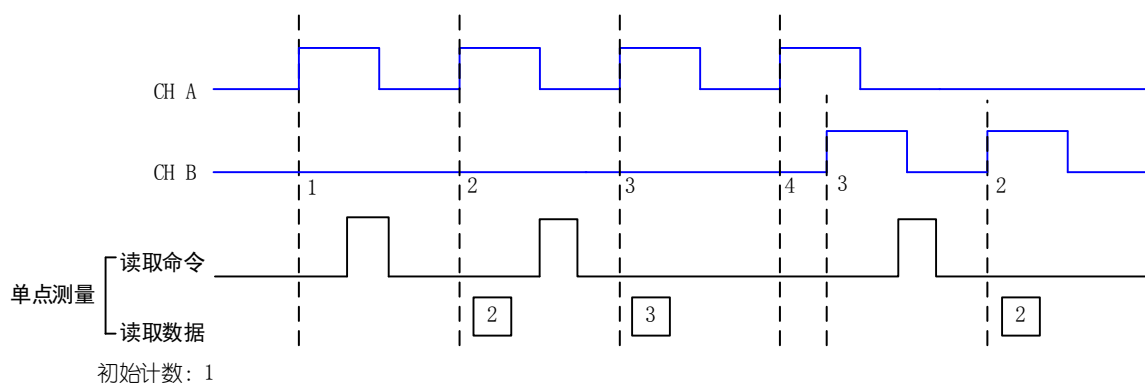


图 4-7-4 双脉冲编码

## 4.7.3 利用单脉冲编码器测量

在单脉冲编码模式下，当信号 B 为低电平时，增量发生在信号 A 的上升沿；当信号 B 为高电平时，减量发生在信号 A 的上升沿，计数器接收到读取指令后即可读取当前计数值。如图 4-6-5 所示。

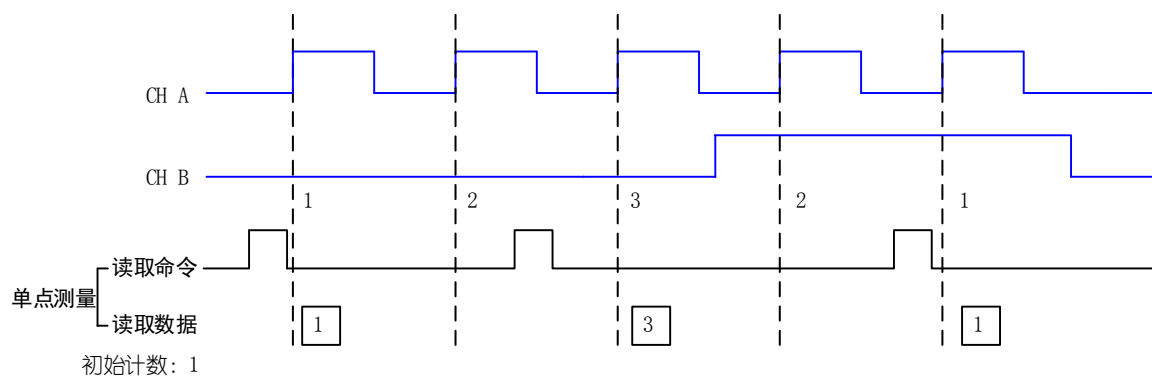


图 4-7-5 单脉冲编码

## 4.7.4 Z 索引

当通道 Z 为高电平，且信号 A 和信号 B 符合索引相位时，计数器将被重置为设定的索引值。如图 4-7-6 所示，启用 Z 索引功能，并且将 Z 值设置为 10，触发相位设置为 A 低 B 低。当通道 Z 为高电平并且通道 A 与通道 B 都为低电平时，计数值将重新加载，然后按照之前的方式继续计数。下图以 X2 编码器来举例。



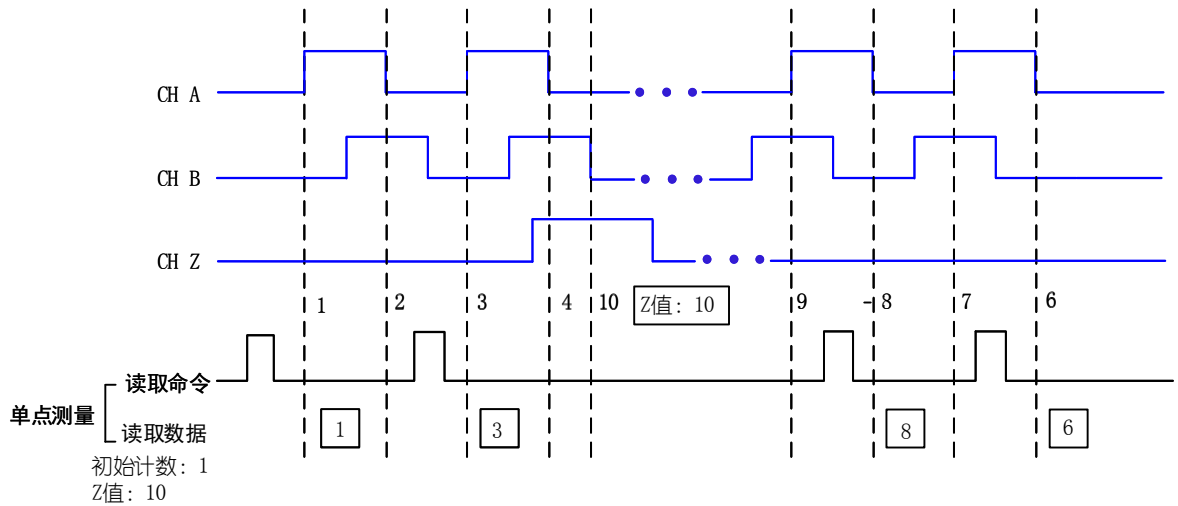


图 4-7-6 Z 索引

## 4.8 脉冲输出

### 4.8.1 单脉冲生成

计数器可输出一个单脉冲。从计数器触发到脉冲开始的延时时间可以被设置。延迟时间是根据时基输入的多个有效边沿来测量的。

可以设置要输出的脉冲宽度，脉冲宽度也是根据时基输入的多个有效边沿来测量的。也可以设置脉冲的初始状态、初始延时。图 4-8-1 所示，单脉冲生成，此脉冲的初始状态为低电平，初始延时为 3，脉冲宽度为 4（使用时基的上升沿）。

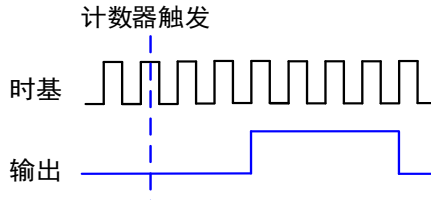


图 4-8-1 单脉冲生成

### 4.8.2 具有开始触发的单脉冲生成

计数器可以响应硬件启动触发信号上的一个脉冲而输出单个脉冲。

将开始触发信号连接到计数器的门控输入端。可以设置从“开始触发”到“脉冲开始”的延时时间，还可以设置脉冲宽度。延时时间和脉冲宽度可以根据时基输入的多个有效边沿来测量。

触发脉冲信号启动一次后，计数器将忽略门控输入。图 4-8-2 为具有启动触发功能的单脉冲的产生，此脉冲延时为 3，脉冲宽度为 4（使用时基的上升沿）。

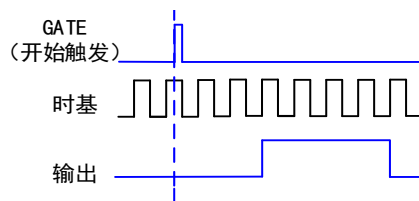


图 4-8-2 具有开始触发的单脉冲生成

### 4.8.3 有限脉冲序列生成

有限脉冲序列生成产生一系列设定频率和占空比的脉冲，用于预设脉冲数量。从计数器脉冲启动任务开始的初始延时时间的计数，之后进入脉冲正常输出的高、低嘀嗒计数。计数器根据实际输出值输出对应的高、低脉冲，并在输出设定的脉冲个数后自动停止任务。图 4-8-3 所示，有限脉冲序列生成：初始状态为低电平，2 个嘀嗒初始延时，3 个高嘀嗒，3 个低嘀嗒，4 个脉冲。

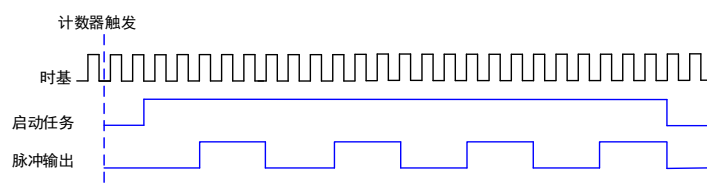


图 4-8-3 有限脉冲序列生成

### 4.8.4 可重触发的单脉冲或有限脉冲序列生成

脉计数器可以输出单个脉冲或多个脉冲来响应硬件开始触发信号上的每个脉冲。产生的脉冲出现在计数器的计数器 n 内部输出信号上。

将开始触发信号连接到计数器的 GATE 输入端。设置从“开始触发”到每个脉冲开始的延时时间，也可以设置脉冲宽度。延时时间和脉冲宽度可以根据时基输入的多个有效边沿来测量。在应用 CO 时，初始延时可用于第一个触发脉冲输出，也可以用于每次触发的脉冲输出。用户可通过启用触发器上的初始延迟属性来配置。单脉冲的默认值为 True，而有限脉冲序列的默认值为 False。

当脉冲生成正在进行时，计数器的 GATE 输入将被忽略。在脉冲生成完成后，计数器等待另一个开始触发信号以便开始另一个脉冲的产生。对于重触发的脉冲生成，不允许暂停触发，因为暂停触发也使用 GATE 输入信号。如图 4-8-4 为应用 CO 产生的脉冲延时为 5 且脉冲宽度为 3（使用源的上升沿）的两个脉冲，.使能重触发的初始延时设置的默认值为 True。图 4-8-5 为用 CO 产生的相同的脉冲序列。使能重触发的初始延时设置的默认值为 False。

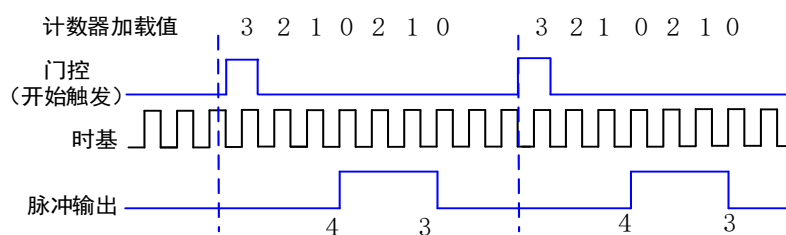


图 4-8-4 重触发器上具有初始延时的重触发单脉冲的产生

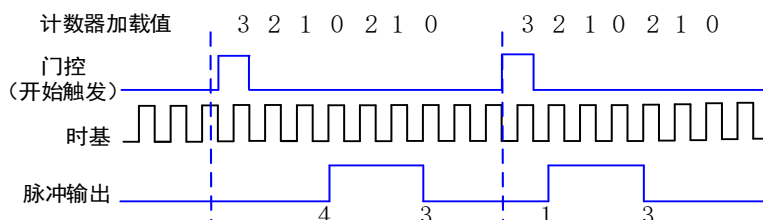


图 4-8-5 重触发器上具有初始延时的重触发单脉冲产生设置值为 False



触发和第一个触发边沿之间的最小时间是时基的两个嘀嗒

### 4.8.5 连续脉冲序列生成

连续脉冲序列生成产生具有可编程频率和占空比的一系列脉冲。

可设置从计数器触发到脉冲序列开始的延时时间，即初始延时。延时时间是根据时基输入的多个有效边沿来测量的。可设置输出信号的高和低的脉冲宽度。脉冲宽度也是根据时基输入的多个有效边沿来测量的。也可以设置外时钟输入时的有效边沿（上升沿或下降沿）。

计数器被触发或者响应硬件启动触发后，计数器开始生成脉冲序列。硬件内部将“开始触发”信号路由到计数器的 GATE 输入端。也可以使用计数器的 GATE 输入作为暂停触发（GATE 不被用作开始触发时）。当暂停触发被触发时，计数器暂停脉冲的输出。图 4-8-6 为连续脉冲序列的生成（使用源的上升沿）。

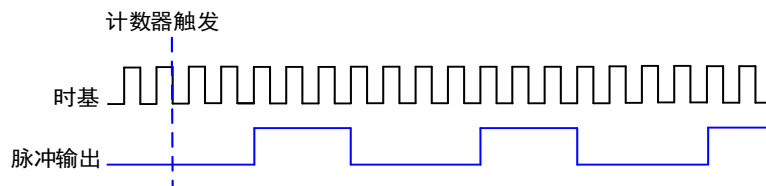


图 4-8-6 连续脉冲序列生成

连续脉冲序列的生成有时被称为分频。如果输出信号的高和低脉冲宽度是  $M+N$  个周期，则计数器  $n$  内部输出信号的频率等于时基频率除以  $(M+N)$ 。

## 4.9 数字滤波

数字滤波选项可消除输入数据的毛刺。比如，频率测量时，GATE 上信号的抖动会导致频率测量不准确，使用滤波功能可减小或消除抖动对测量的影响，提高测量的准确性。用户可通过配置“滤波宽度设置”来控制滤波的时间间隔。滤波可阻止宽度小于指定滤波间隔相等的脉冲，通过宽度大于指定间隔的脉冲，如图 4-9-1。

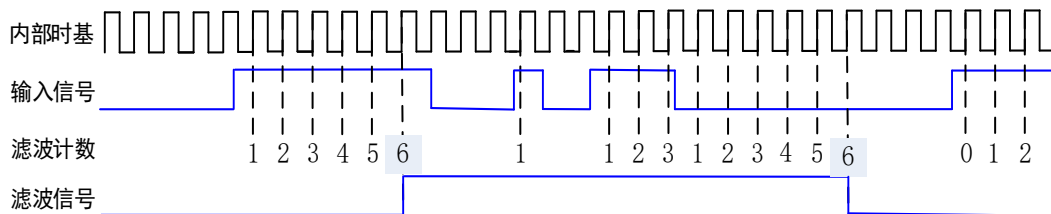


图 4-9-1 脉冲输出

## 4.10 输出事件

计数器在边沿计数和基于编码器进行位置测量时，可以配置计数器在计数溢出时（加计数时上溢或减计数时下溢），输出一个事件。

输出的事件有两种方式：脉冲方式或者反转方式。

### 4.10.1 脉冲方式

脉冲方式为计数器溢出时，根据用户设定的输出极性，输出一个计数周期的脉冲，脉冲宽度与计数器的输入信号有关。计数器继续计数，再次溢出时，再次输出一个计数周期的脉冲。

以加计数为例，设定输出极性为高电平，当计数器从初始值加计数，加到  $4294967295$ （即  $2^{32}-1$ ）

时，计数器输出一个高脉冲，当计数器继续加计数到 0 时，此输出脉冲无效。

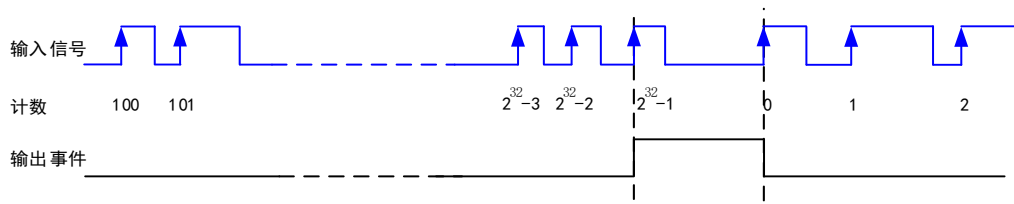


图 4-10-1 脉冲方式输出

减计数工作方式同加计数类似，只是计数器减到 0 时，计数器输出一个有效脉冲。

#### 4.10.2 反转方式

反转方式为根据用户设定的空闲状态，计数器溢出时，输出发生一次反转。计数器继续计数，再次溢出时，输出再次发生反转。

以加计数为例，设定空闲状态为低电平，当计数值从初始值加到  $4294967295$ （即  $2^{32}-1$ ）的过程中，计数器输出一一直为空闲状态的低电平，当计数器继续加计数为 0 时，输出反转为高电平。

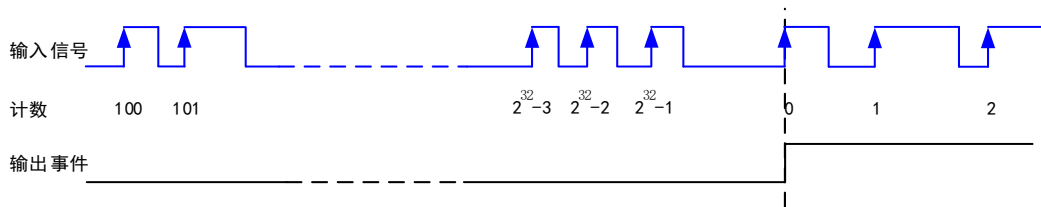


图 4-10-2 反转方式输出

减计数工作方式同加计数类似，只是计数器减到  $4294967295$ （即  $2^{32}-1$ ）时，计数器输出发生反转。

## 5 数字量输入输出

本章主要介绍 USB2392 数字量输入输出的相关性质，主要包括数字量输入输出功能框图、信号连接等，为用户在使用 USB2392 过程中提供相关参考。

### 5.1 DI/DO 数字量输入输出功能框图

USB2392 的数字量输入输出均为静态 I/O，其中 Port1 的每个端子可做输入，Port2 的每个端子可做输出。

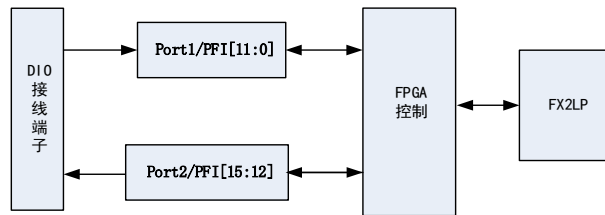


图5-1-1 DIO功能框图

输入输出电路保护：USB2392 的所有数字输入输出接口均具备电路保护功能，以避免设备在过压、静电释放的情况下遭到损坏。

### 5.2 DI/DO 信号连接

USB2392 的 DI/DO 接线参考 [3.5 信号连接](#) 章节。

## 6 产品保修

### 6.1 保修

产品自出厂之日起，两年内用户凡遵守运输、贮存和使用规则，而质量低于产品标准者公司免费修理。

### 6.2 技术支持与服务

如果用户认为产品出现故障，请遵循以下步骤：

- 1)、描述问题现象。
- 2)、收集所遇问题的信息。

如：硬件版本号、软件安装包版本号、用户手册版本号、物理连接、软件界面设置、操作系统、电脑屏幕上不正常信息、其他信息等。

硬件版本号：板卡上的版本号，如 D4031010-02。

软件安装包版本号：安装软件时出现的版本号或在“开始”菜单 → 所有程序 → 阿尔泰测控演示系统 → USB2392 中查询。

用户手册版本号：在用户手册中关于本手册中查找，如 V6.00.05

- 3)、打电话给供货商，描述故障问题。
- 4)、如果用户的产品被诊断为发生故障，本公司会尽快解决。

### 6.3 返修注意事项

在公司售出的产品包装中，用户将会找到该产品和这本说明书，同时还有产品质保卡。产品质保卡请用户务必妥善保存，当该产品出现问题需要维修时，请用户将产品质保卡、用户问题描述单同产品一起寄回本公司。

## 附录 A：各种标识、概念的命名约定

AI0、AI1.....AI<sub>n</sub> 表示模拟量输入通道引脚(Analog Input), n 为模拟量输入通道编号(Number).

AO0、AO1.....AO<sub>n</sub> 表示模拟量输出通道引脚(Analog Output), n 为模拟量输出通道编号(Number).

CTR0、CTR1.....CTR<sub>n</sub> 表示计数器通道引脚(Analog Output), n 为计数器输入通道编号(Number).

DI0、DI1.....DI<sub>n</sub> 表示数字量 I/O 输入引脚(Digital Input), n 为数字量输入通道编号(Number).

DO0、DO1.....DO<sub>n</sub> 表示数字量 I/O 输出引脚(Digital Output), n 为数字量输出通道编号(Number).

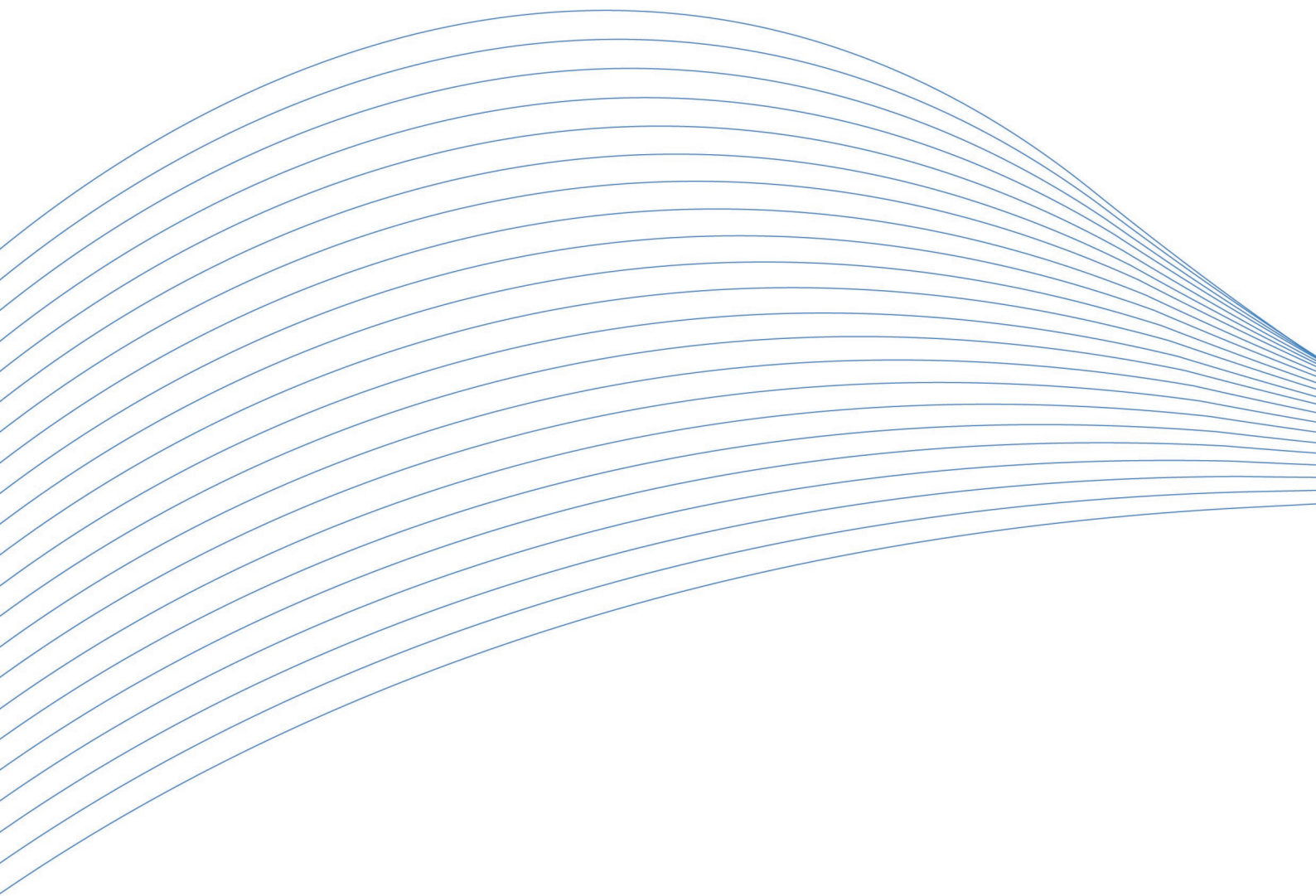
ATR 模拟量触发源信号(Analog Trigger).

DTR 数字量触发源信号(Digital Trigger).

AIPParam 指的是 AI 初始化函数中的 AIPParam 参数，它的实际类型为结构体 USB2392\_AI\_PARAM.

CN1、CN2.....CN<sub>n</sub> 表示设备外部引线连接器(Connector)，如 37 芯 D 型头等，n 为连接器序号(Number).

JP1、JP2.....JP<sub>n</sub> 表示跨接套或跳线器(Jumper), n 为跳线器序号(Number).



阿尔泰科技

服务热线：400-860-3335

网址：[www.art-control.com](http://www.art-control.com)