

DAM-E3054M DAM模块

产品使用手册

V6.01.00



前言

版权归北京阿尔泰科技发展有限公司所有，未经许可，不得以机械、电子或其它任何方式进行复制。本公司保留对此手册更改的权利，产品后续相关变更时，恕不另行通知。

■ 免责声明

订购产品前，请向厂家或经销商详细了解产品性能是否符合您的需求。

正确的运输、储存、组装、装配、安装、调试、操作和维护是产品安全、正常运行的前提。本公司对于任何因安装、使用不当而导致的直接、间接、有意或无意的损坏及隐患概不负责。

■ 安全使用小常识

1. 在使用产品前，请务必仔细阅读产品使用手册；
2. 对未准备安装使用的产品，应做好防静电保护工作(最好放置在防静电保护袋中，不要将其取出)；
3. 在拿出产品前，应将手先置于接地金属物体上，以释放身体及手中的静电，并佩戴静电手套和手环，要养成只触及其边缘部分的习惯；
4. 为避免人体被电击或产品被损坏，在每次对产品进行拔插或重新配置时，须断电；
5. 在需对产品进行搬动前，务必先拔掉电源；
6. 对整机产品，需增加/减少板卡时，务必断电；
7. 当您需连接或拔除任何设备前，须确定所有的电源线事先已被拔掉；
8. 为避免频繁开关机对产品造成不必要的损伤，关机后，应至少等待 30 秒后再开机。

目 录

■ 1 产品说明.....	3
1.1 概述.....	3
1.2 产品外形图.....	3
1.3 产品尺寸图.....	4
1.4 主要指标.....	4
1.5 模块使用说明.....	5
■ 2 配置说明.....	8
2.1 MODBUS 通讯说明.....	8
2.2 出厂默认状态.....	12
2.3 安装方式.....	13
■ 3 软件使用说明.....	14
3.1 上电及初始化.....	14
3.2 连接高级软件.....	14
3.3 模块校准.....	16
■ 4 产品的应用注意事项、保修.....	17
4.1 注意事项.....	17
4.2 保修.....	17

1 产品说明

1.1 概述

DAM-E3054M 为 8 路差分模拟量采集模块，以太网通讯接口，支持标准 Modbus TCP 协议。配备良好的人机交互界面，使用方便，采集速度快，精度高。

1.2 产品外形图



图 1

1.3 产品尺寸图

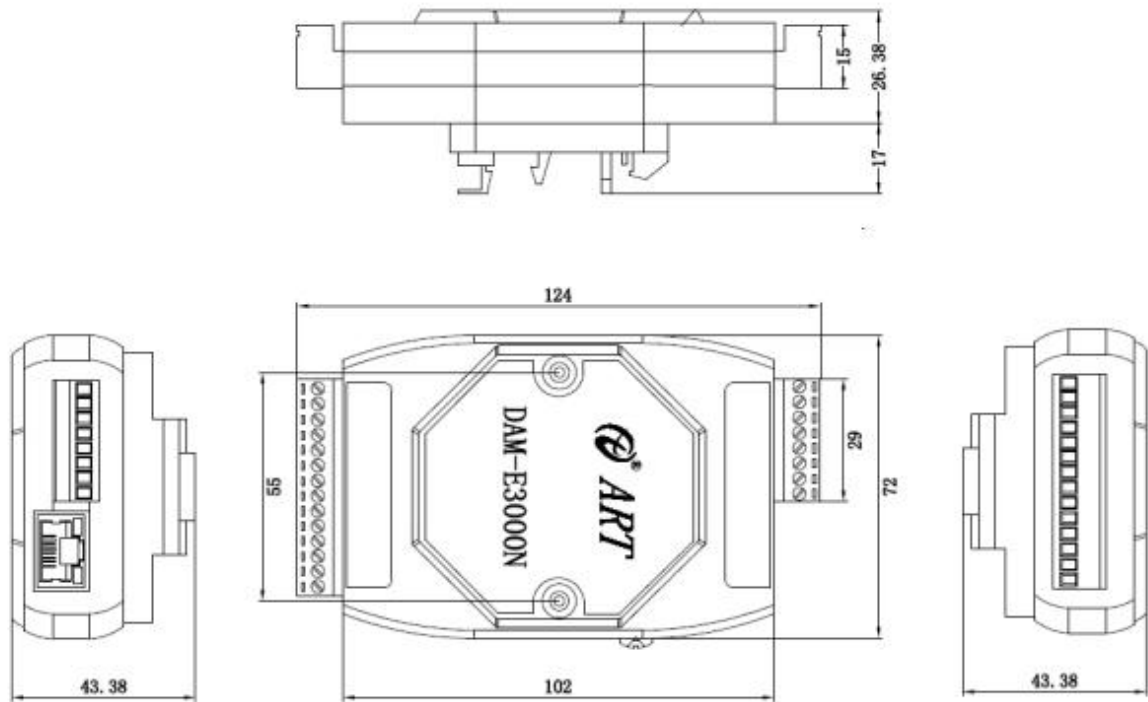


图 2

1.4 主要指标

8 路模拟量输入模块

模拟量输入	
输入通道	8 路
输入类型	默认出厂值 4~20mA ±10V、0~10V、±5V、0~5V、1~5V、±20mA、0~20mA、4~20mA
隔离电压	1500V DC
采样率	500sps (总通道) 8 路模式下: 62.5sps/每通道
分辨率	16 位
输入阻抗	电压量程: 10MΩ 电流量程: 120Ω
精度	±0.1%
零点漂移	±30uV/°C
满度系数	±60ppm/°C
量程设置	每通道可独立设置量程
通用	
通讯接口	10/100M 以太网

看门狗	双看门狗
供电电压	+10V~30VDC
电源保护	电源反向保护
功耗	2.4W/24VDC
操作温度	-10°C~+70°C
存储温度	-20°C~+85°C

1.5 模块使用说明

1、端子定义表

表 1

端子	名称	说明
1	IN4+	模拟量输入 4 通道正端
2	IN4-	模拟量输入 4 通道负端
3	IN5+	模拟量输入 5 通道正端
4	IN5-	模拟量输入 5 通道负端
5	IN6+	模拟量输入 6 通道正端
6	IN6-	模拟量输入 6 通道负端
7	IN7+	模拟量输入 7 通道正端
8	IN7-	模拟量输入 7 通道负端
9	AGND	模拟地
10	AGND	模拟地
11	NC	
12	INIT*	恢复出厂设置
13	+Vs	直流正电源输入
14	GND	直流电源输入地
15	IN0+	模拟量输入 0 通道正端
16	IN0-	模拟量输入 0 通道负端
17	IN1+	模拟量输入 1 通道正端
18	IN1-	模拟量输入 1 通道负端
19	IN2+	模拟量输入 2 通道正端
20	IN2-	模拟量输入 2 通道负端
21	IN3+	模拟量输入 3 通道正端
22	IN3-	模拟量输入 3 通道负端

2、模块内部结构框图

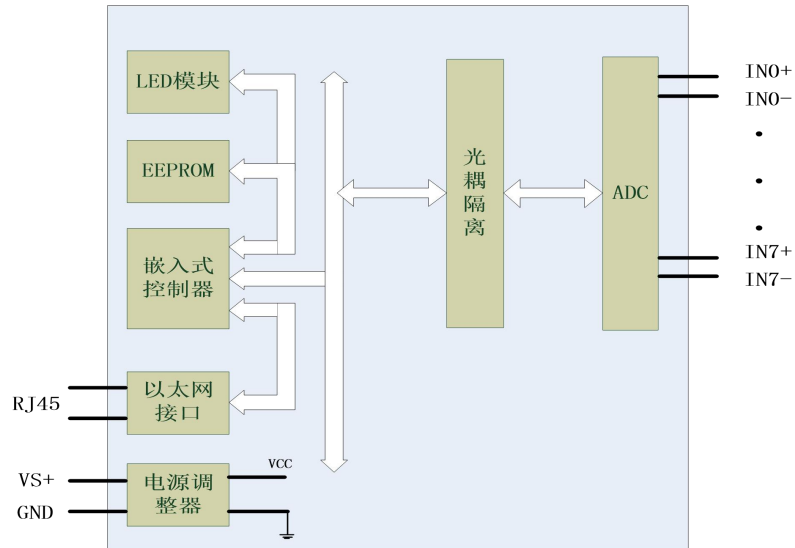


图 3

3、内部跳线及拨码开关说明：

模块内部的跳线 JP4~JP11 用来选择电压量程还是电流量程，跳线和输入通道的对应方式如下表所示：

表 跳线和通道对应关系

通道号	跳线	电流	电压
IN0	JP8	短路	断开
IN1	JP9	短路	断开
IN2	JP10	短路	断开
IN3	JP11	短路	断开
IN4	JP4	短路	断开
IN5	JP5	短路	断开
IN6	JP6	短路	断开
IN7	JP7	短路	断开

模块内部有一个拨码开关 SW1，定义如下：

- 1 号拨码拨到 ON 位置表示接入外部看门狗，OFF 位置为除能看门狗；
- 2 号拨码为手动复位拨码，拨到 ON 位置为复位，OFF 位置为正常工作状态；

4、复位按键说明

模块端子上的 INIT*是用来恢复出厂模式，上电前将 INIT*和 GND 短接，上电后模块指示灯快速闪烁 3 次，待指示灯闪烁停止后，此时模块已经完成复位，断电上电，模块恢复出厂设置。

5、指示灯说明

模块有 1 个运行指示灯。

运行指示灯：正常上电并且无数据发送时，指示灯常亮；有数据发送时，指示灯闪烁；INIT*

和 GND 短接上电时，指示灯快速闪烁 3 次。

6、电源接线

电源输入接口如下图所示，输入电源的最大电压为 30V，超过量程范围可能会造成模块电路的永久性损坏。

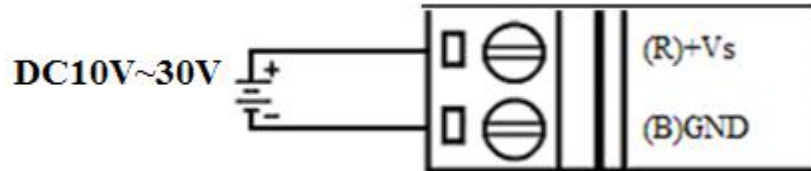


图 4

7、模拟量输入连接:

模块共有 8 路模拟量输入（0~7 通道），输入类型有电压、电流量程 2 种，具体类型需要通过板卡上跳线设置及连接高级软件后进行设置，出厂默认设置为 4-20mA，内部跳线帽短接。单个通道的最大输入电压为 $\pm 15V$ ，超过此电压可能会造成模块电路的永久性损坏。

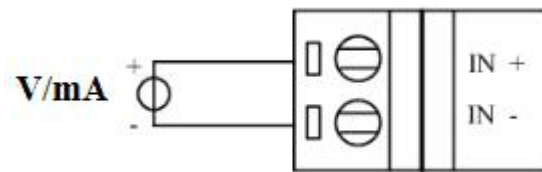


图 5

2 配置说明

2.1 MODBUS 通讯说明

1、读取 D0 输出状态

功能码：01

说明：读取输出继电器的状态

数据说明：

地址	描述	说明
00257	复位第 0 路通道最大值	=1 复位 =0 未复位
00258	复位第 1 路通道最大值	=1 复位 =0 未复位
00259	复位第 2 路通道最大值	=1 复位 =0 未复位
00260	复位第 3 路通道最大值	=1 复位 =0 未复位
00261	复位第 4 路通道最大值	=1 复位 =0 未复位
00262	复位第 5 路通道最大值	=1 复位 =0 未复位
00263	复位第 6 路通道最大值	=1 复位 =0 未复位
00264	复位第 7 路通道最大值	=1 复位 =0 未复位
保留		
00273	复位平均值通道最大值	=1 复位 =0 未复位
00274	复位平均值通道最小值	=1 复位 =0 未复位
保留		
00289	复位第 0 路通道最小值	=1 复位 =0 未复位
00290	复位第 1 路通道最小值	=1 复位 =0 未复位
00291	复位第 2 路通道最小值	=1 复位 =0 未复位
00292	复位第 3 路通道最小值	=1 复位 =0 未复位
00293	复位第 4 路通道最小值	=1 复位 =0 未复位
00294	复位第 5 路通道最小值	=1 复位 =0 未复位
00295	复位第 6 路通道最小值	=1 复位 =0 未复位
00296	复位第 7 路通道最小值	=1 复位 =0 未复位
保留		
00321	第 0 路通道上限报警	=1 报警 =0 未报警
00322	第 1 路通道上限报警	=1 报警 =0 未报警
00323	第 2 路通道上限报警	=1 报警 =0 未报警
00324	第 3 路通道上限报警	=1 报警 =0 未报警
00325	第 4 路通道上限报警	=1 报警 =0 未报警
00326	第 5 路通道上限报警	=1 报警 =0 未报警
00327	第 6 路通道上限报警	=1 报警 =0 未报警
00328	第 7 路通道上限报警	=1 报警 =0 未报警

保留		
00337	平均值通道上限报警	=1 报警 =0 未报警
00338	平均值通道下限报警	=1 报警 =0 未报警
保留		
00353	第 0 路通道下限报警	=1 报警 =0 未报警
00354	第 1 路通道下限报警	=1 报警 =0 未报警
00355	第 2 路通道下限报警	=1 报警 =0 未报警
00356	第 3 路通道下限报警	=1 报警 =0 未报警
00357	第 4 路通道下限报警	=1 报警 =0 未报警
00358	第 5 路通道下限报警	=1 报警 =0 未报警
00359	第 6 路通道下限报警	=1 报警 =0 未报警
00360	第 7 路通道下限报警	=1 报警 =0 未报警
保留		
00369	第 0 路使能平均值	=1 使能 =0 除能
00370	第 1 路使能平均值	=1 使能 =0 除能
00371	第 2 路使能平均值	=1 使能 =0 除能
00372	第 3 路使能平均值	=1 使能 =0 除能
00373	第 4 路使能平均值	=1 使能 =0 除能
00374	第 5 路使能平均值	=1 使能 =0 除能
00375	第 6 路使能平均值	=1 使能 =0 除能
00376	第 7 路使能平均值	=1 使能 =0 除能
保留		
00385	第 0 路使能采样	=1 使能 =0 除能
00386	第 1 路使能采样	=1 使能 =0 除能
00387	第 2 路使能采样	=1 使能 =0 除能
00388	第 3 路使能采样	=1 使能 =0 除能
00389	第 4 路使能采样	=1 使能 =0 除能
00390	第 5 路使能采样	=1 使能 =0 除能
00391	第 6 路使能采样	=1 使能 =0 除能
00392	第 7 路使能采样	=1 使能 =0 除能
保留		

2、读保持寄存器

功能码：03

说明：读取保持寄存器的值

数据说明：读取的是十六位整数或无符号整数

地址	描述	说明
40257	第 0 路模拟量输入量程	±5V: 0x08
40258	第 1 路模拟量输入量程	0~5V: 0x0D
40259	第 2 路模拟量输入量程	1-5V: 0x82

40260	第 3 路模拟量输入量程	0~10V: 0x0E ±10V: 0x09 ±20mA: 0x0A 0~20mA: 0x0B 4~20mA: 0x0C
40261	第 4 路模拟量输入量程	
40262	第 5 路模拟量输入量程	
40263	第 6 路模拟量输入量程	
40264	第 7 路模拟量输入量程	
保留		
40289	平均值通道上限报警值	0:未配置 1~65535
40290	第 0 路通道上限报警值	
40291	第 1 路通道上限报警值	
40292	第 2 路通道上限报警值	
40293	第 3 路通道上限报警值	
40294	第 4 路通道上限报警值	
40295	第 5 路通道上限报警值	
40296	第 6 路通道上限报警值	
40297	第 7 路通道上限报警值	
保留		
40306	平均值通道下限报警值	0:未配置 1~65535
40307	第 0 路通道下限报警值	
40308	第 1 路通道下限报警值	
40309	第 2 路通道下限报警值	
40310	第 3 路通道下限报警值	
40311	第 4 路通道下限报警值	
40312	第 5 路通道下限报警值	
40313	第 6 路通道下限报警值	
40314	第 7 路通道下限报警值	
保留		
40353	平均值通道上限报警模式	0x00 为不报警, 0x01 为锁存, 0x02 为实时报警
40354	第 0 路通道上限报警模式	
40355	第 1 路通道上限报警模式	
40356	第 2 路通道上限报警模式	
40357	第 3 路通道上限报警模式	
40358	第 4 路通道上限报警模式	
40359	第 5 路通道上限报警模式	
40360	第 6 路通道上限报警模式	
40361	第 7 路通道上限报警模式	
保留		
40370	平均值通道下限报警模式	0x00 为不报警, 0x01 为锁存, 0x02 为实时报警
40371	第 0 路通道下限报警模式	
40372	第 1 路通道下限报警模式	

40373	第 2 路通道下限报警模式	
40374	第 3 路通道下限报警模式	
40375	第 4 路通道下限报警模式	
40376	第 5 路通道下限报警模式	
40377	第 6 路通道下限报警模式	
40378	第 7 路通道下限报警模式	
保留		
40513	看门狗控制寄存器	Bit0: 使能; Bit1: 溢出; Bit2: 复位。
40514	看门狗溢出时间寄存器	超时时间,单位 s
保留		
40516	UDP 搜索端口号	5000~60000 (出厂设置 5001)
40518	TCP 连接空闲超时寄存器	0~65535 单位 s, 小于 4 秒不启用该功能
40519	重新启动寄存器	0x00: 不启动; 0x01: 重新启动
40520	恢复出厂设置	0x00: 不恢复 0x01: 恢复
40521	校准	0x00: 工作状态 0x01: 校准状态

3、读输入寄存器

功能码：04

说明：读取输入数据

数据说明：读取的是十六位整数或无符合整数

地址	描述	说明
30257	所有通道平均值	数据关系见表 4
30258	第 0 路模拟量输入	
30259	第 1 路模拟量输入	
30260	第 2 路模拟量输入	
30261	第 3 路模拟量输入	
30262	第 4 路模拟量输入	
30263	第 5 路模拟量输入	
30264	第 6 路模拟量输入	
30265	第 7 路模拟量输入	
保留		

30401	历史所有通道平均值最大值	数据关系见表 4
30402	第 0 通道历史最大值	
30403	第 1 通道历史最大值	
30404	第 2 通道历史最大值	
30405	第 3 通道历史最大值	
30406	第 4 通道历史最大值	
30407	第 5 通道历史最大值	
30408	第 6 通道历史最大值	
30409	第 7 通道历史最大值	
保留		
30418	历史所有通道平均值最小值	数据关系见表 4
30419	第 0 通道历史最小值	
30420	第 1 通道历史最小值	
30421	第 2 通道历史最小值	
30422	第 3 通道历史最小值	
30423	第 4 通道历史最小值	
30424	第 5 通道历史最小值	
30425	第 6 通道历史最小值	
30426	第 7 通道历史最小值	
保留		

4、数据寄存器的值与输入模拟量的对应关系（均为线性关系）：

表 4

模拟量输入量程	数据寄存器的数码值（十进制）
±10.0V	0-65535（-10V 对应数码值 0，10V 对应数码值 65535）
0~10V	0-65535（0V 对应数码值 0，10V 对应数码值 65535）
±5.0V	0-65535（-5V 对应数码值 0，5V 对应数码值 65535）
0~5V	0-65535（0V 对应数码值 0，5V 对应数码值 65535）
1~5V	0-65535（1V 对应数码值 0，5V 对应数码值 65535）
0~20mA	0-65535（0 对应数码值 0，20mA 对应数码值 65535）
4~20mA	0-65535（4mA 对应数码值 0，20mA 对应数码值 65535）
±20mA	0-65535（-20 对应数码值 0，20mA 对应数码值 65535）

2.2 出厂默认状态

IP 地址：	192.168.2.80
默认网关：	255:255:255:0
量程全为：	4-20mA
下限报警值：	全部为最小值
上限报警值：	全部为最大值
上下限报警模式：	为不报警；

2.3 安装方式

DAM-E3054M 系列模块可方便的安装在 DIN 导轨、面板上（如图 6），还可以将它们堆叠在一起（如图 7），方便用户使用。信号连接可以通过使用插入式螺丝端子，便于安装、更改和维护。

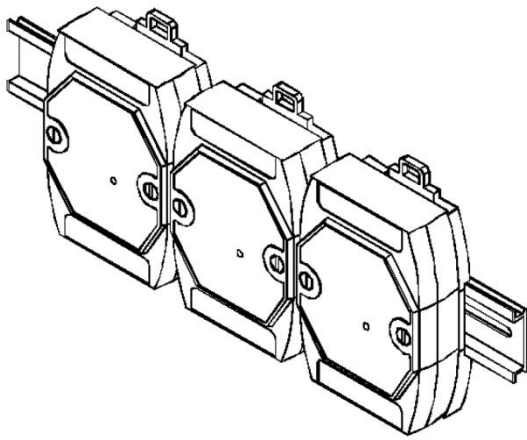


图 6

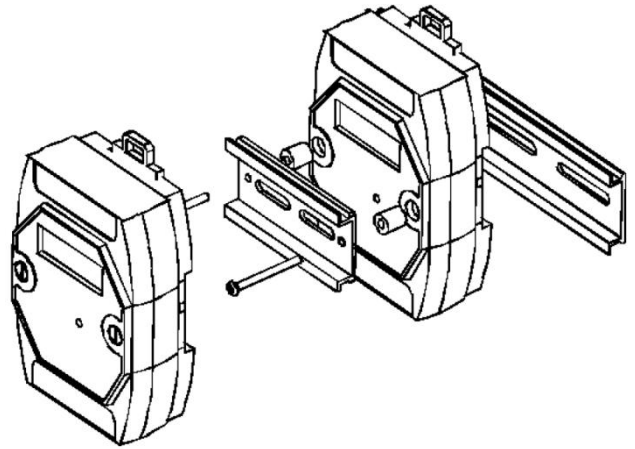


图 7

3 软件使用说明

3.1 上电及初始化

- 1) 连接电源：“+Vs”接电源正，“GND”接地，模块供电要求：+10V—+30V。
- 2) 连接通讯线：DAM-E3054M 通过转换模块 RJ45 接口同计算机连接。
- 3) 恢复出厂设置：将模块 INIT*和 GND 端子短接，指示灯开始闪烁，将 INIT*和 GND 端子断开，直至指示灯停止闪烁则完成恢复出厂操作，模块进入正常采样状态。

3.2 连接高级软件

- 1) 连接号模块后上电，打开 DAM-E3000 高级软件，点击箭头处，出现下面界面，填入 IP 地址，其它的选项默认，点击“连接设备”按钮。也可使用动态连接“搜寻设备”，找到设备后，连接设备。



图 8

- 2) 出现如下配置界面提示输入密码，若不出现模块信息则需重复以上步骤。默认密码为“666666”



图 9

- 3) 连接上模块后，点击小加号选择数据采集，出现如下信息界面，点击量程的下拉箭头出现量程类型，选择测试类型即完成配置，模块的 8 个通道可分别进行配置，可配置成不同的类型进行采样。默认的量程类型为 4-20mA 量程。通过勾选通道前的复选框可以关闭一些不用的通道。模块默认的刷新闻隔是 1000ms，即 1s 钟高级软件更新一次数据。此模块软件可查看每通道的历史数据最大值，历史数据最小值，也可查看所选通道的平均值。



图 10

- 4) 如果需要修改模块信息则双击左侧的模块信息“DAM-E3054M”，出现以下界面，可以更改模块的 IP 等信息。

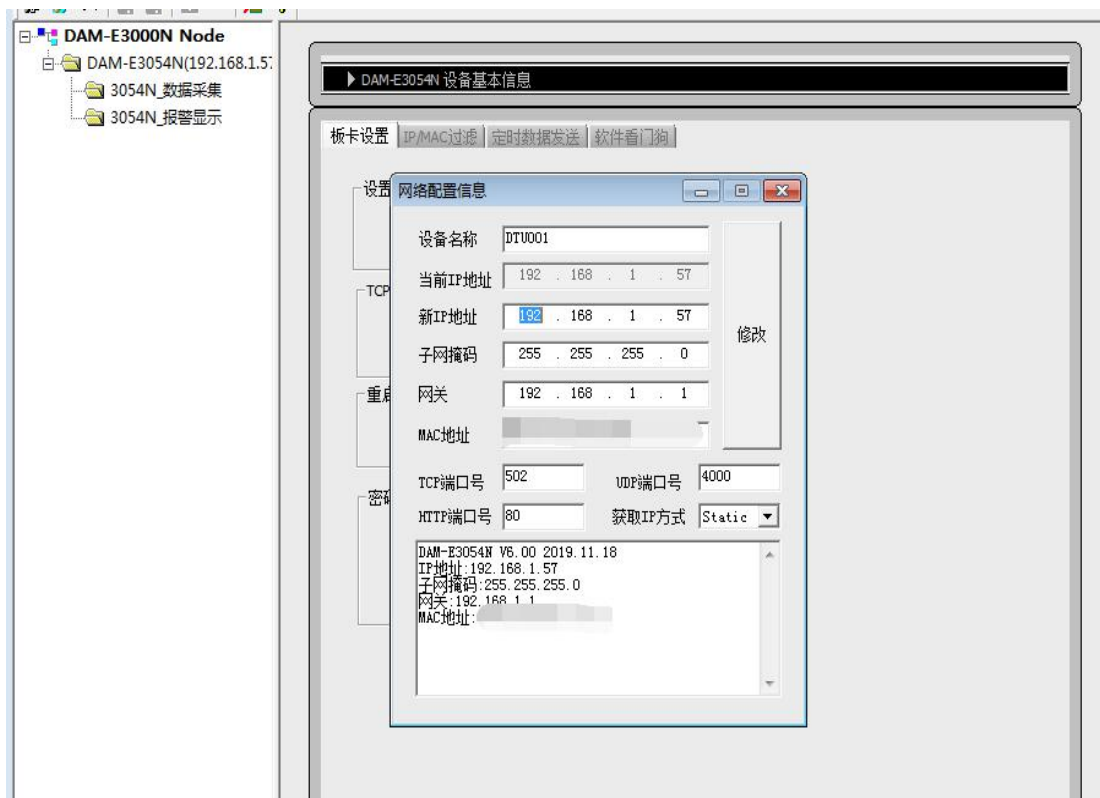


图 11

- 5) 修改 IP 信息后，需要对模块重新上电配置信息才可以配置 IP 信息。可以点击如下窗口的“重启”按钮。待电源指示灯常亮，然后重复连接模块步骤，即可连接上模块。

▶ DAM-E3054N 设备基本信息

板卡设置 IP/MAC过滤 定时数据发送 软件看门狗

设置UDP搜索端口号

端口号 设置

TCP连接空闲超时设置

超时时间 (单位s)
(范围5~65535) 设置

重启板卡 恢复出厂设置 设备校准

重启 设置 校准

密码修改

原密码 (密码为6位数字)

新密码 设置

图 12

3.3 模块校准

模块出厂前已经校准，如需校准必须返厂由专业人员进行校准，任何非专业人士的校准都会引起数据采集异常。

■ 4 产品的应用注意事项、保修

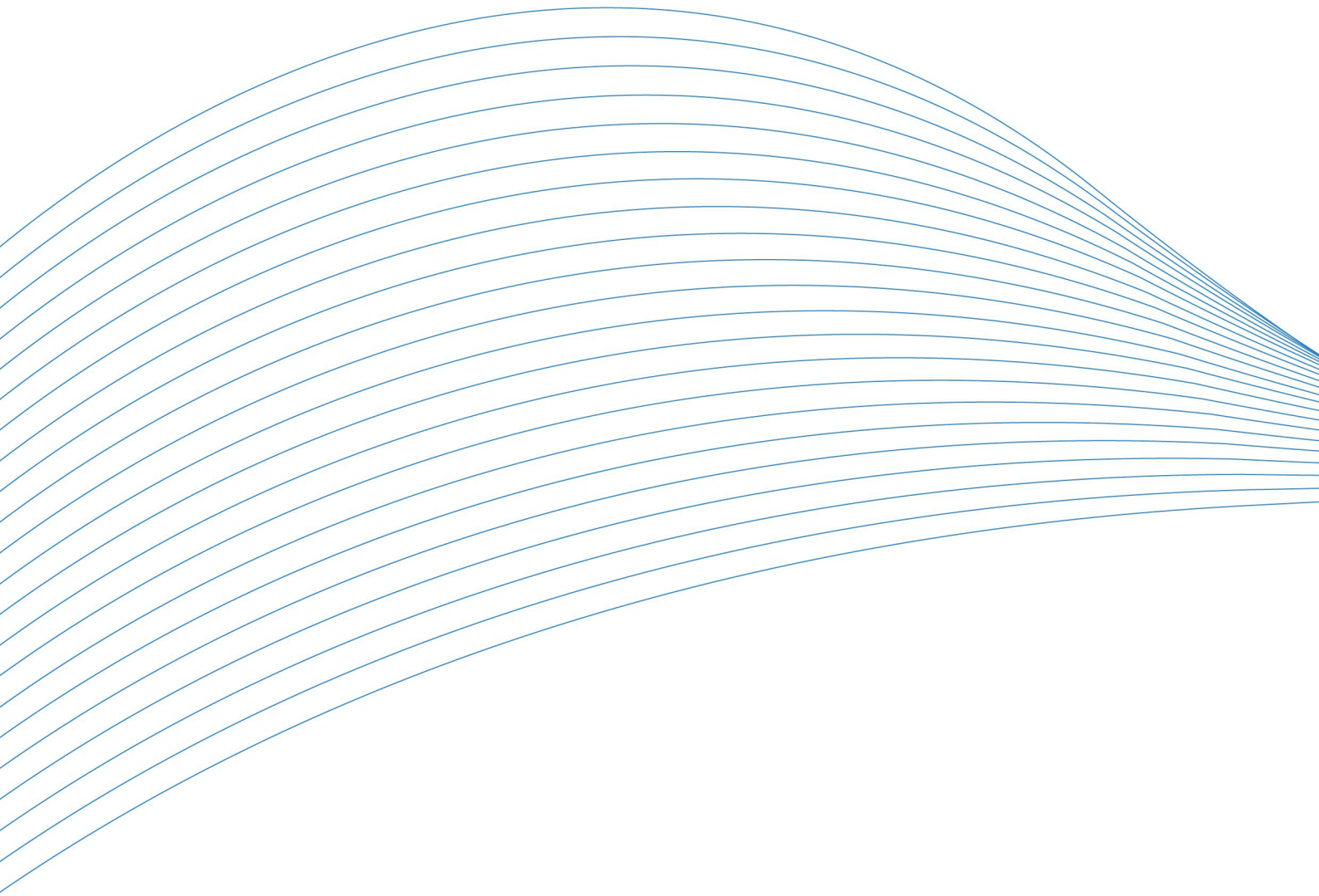
4.1 注意事项

在公司售出的产品包装中，用户将会找到这本说明书和DAM-E3054M模块，同时还有产品质保卡。产品质保卡请用户务必妥善保管，当该产品出现问题需要维修时，请用户将产品质保卡同产品一起，寄回本公司，以便我们能尽快的帮用户解决问题。

在使用DAM-E3054M模块时，应注意DAM-E3054M模块正面的IC芯片不要用手去摸，防止芯片受到静电的危害。

4.2 保修

DAM-E3054M自出厂之日起，两年内凡用户遵守运输，贮存和使用规则，而质量低于产品标准者公司免费修理。



阿尔泰科技

服务热线：400-860-3335

网址：www.art-control.com