

DAM-E3058N DAM模块

产品使用手册

V6.01.03



前言

版权归北京阿尔泰科技发展有限公司所有，未经许可，不得以机械、电子或其它任何方式进行复制。本公司保留对此手册更改的权利，产品后续相关变更时，恕不另行通知。

■ 免责声明

订购产品前，请向厂家或经销商详细了解产品性能是否符合您的需求。

正确的运输、储存、组装、装配、安装、调试、操作和维护是产品安全、正常运行的前提。本公司对于任何因安装、使用不当而导致的直接、间接、有意或无意的损坏及隐患概不负责。

■ 安全使用小常识

1. 在使用产品前，请务必仔细阅读产品使用手册；
2. 对未准备安装使用的产品，应做好防静电保护工作（最好放置在防静电保护袋中，不要将其取出）；
3. 在拿出产品前，应将手先置于接地金属物体上，以释放身体及手中的静电，并佩戴静电手套和手环，要养成只触及其边缘部分的习惯；
4. 为避免人体被电击或产品被损坏，在每次对产品进行拔插或重新配置时，须断电；
5. 在需对产品进行搬动前，务必先拔掉电源；
6. 对整机产品，需增加/减少板卡时，务必断电；
7. 当您需连接或拔除任何设备前，须确定所有的电源线事先已被拔掉；
8. 为避免频繁开关机对产品造成不必要的损伤，关机后，应至少等待 30 秒后再开机。

目 录

■ 1 产品说明.....	3
1.1 概述.....	3
1.2 产品外形图.....	3
1.3 产品尺寸图.....	4
1.4 主要指标.....	4
1.5 外部连接说明.....	5
■ 2 配置说明.....	9
2.1 MODBUS 通讯说明.....	9
2.2 出厂默认状态.....	14
2.3 安装方式.....	15
■ 3 软件使用说明.....	16
3.1 上电及初始化.....	16
3.2 连接高级软件.....	16
3.3 模块校准.....	19
■ 4 产品的应用注意事项、保修.....	20
4.1 注意事项.....	20
4.2 保修.....	20

1 产品说明

1.1 概述

DAM-E3058N 为 8 路差分模拟量采集模块，带有 2 路数字量输出报警通道，以太网通讯接口，带有标准 Modbus TCP 协议。配备良好的人机交互界面，使用方便，采集精度高。

1.2 产品外形图

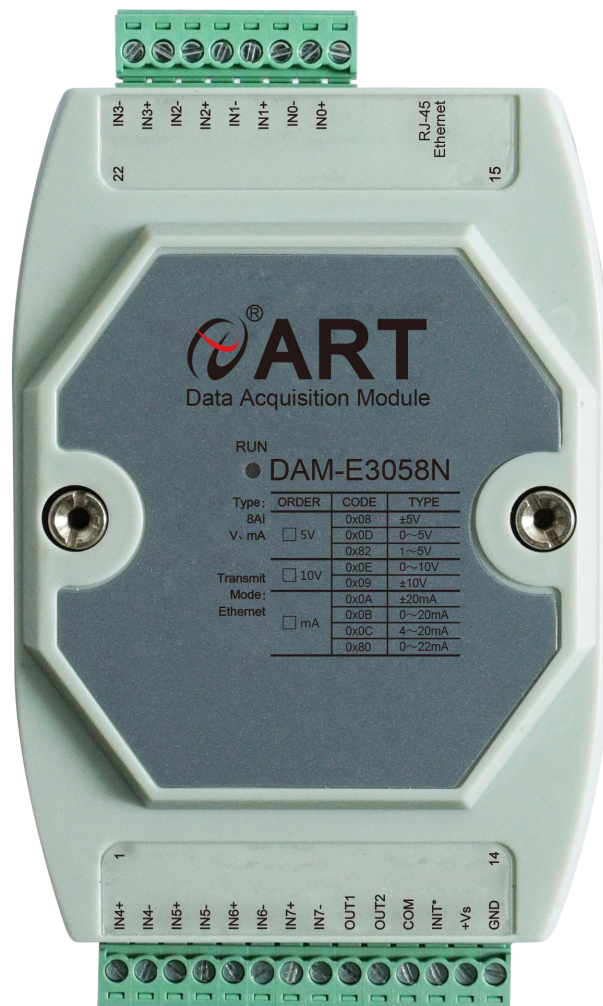


图 1

1.3 产品尺寸图

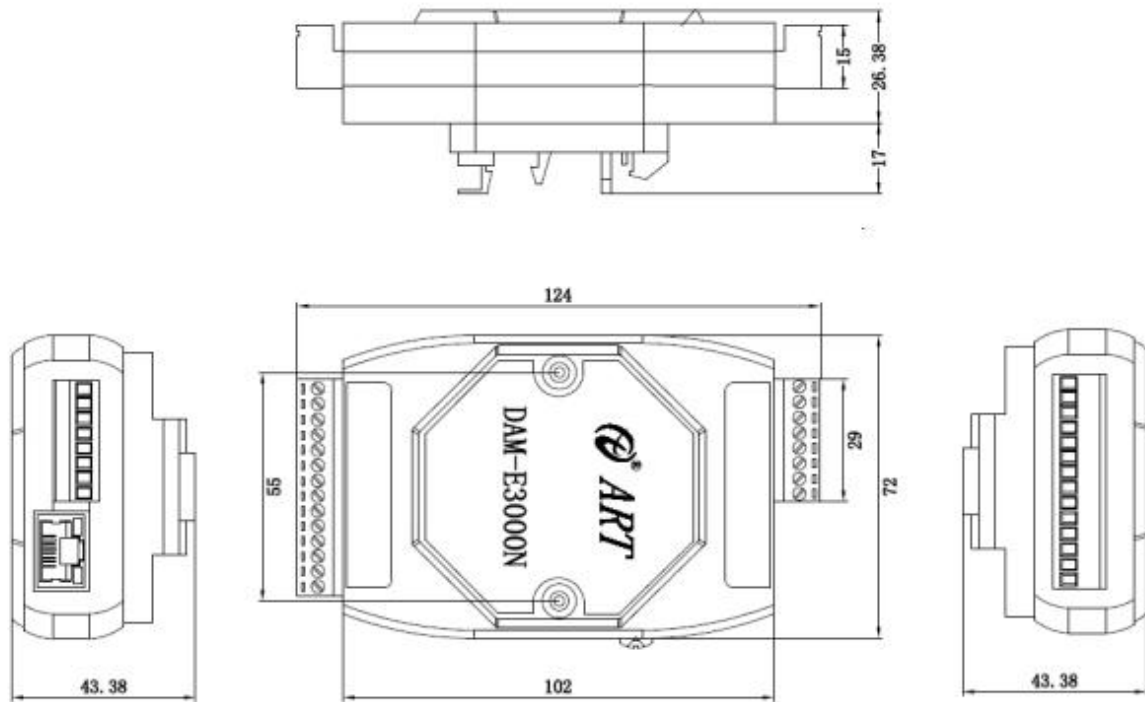


图 2

1.4 主要指标

8 路模拟量输入模块，2 路数字量输出报警通道

模拟量输入	
输入通道	8 路
输入类型	默认出厂值 4~20mA ±10V、0~10V、±5V、0~5V、1~5V、±20mA、0~20mA、4~20mA、 0~22mA、±1V、±500mV、±150mV
隔离电压	3000V DC
采样率	10sps (总通道)
分辨率	16 位
输入阻抗	10MΩ
精度	±0.1% (除±500mV、±150mV 量程以外) ±1% (±500mV、±150mV 量程下)
零点漂移	±30uV/°C
满度系数	±60ppm/°C
数字量输出	
通道数量	2 路
集电极开路输出	最大负载 30V, 100mA

隔离电压	无
通用	
通讯接口	10/100M 以太网
看门狗	双看门狗
供电电压	+10V~30VDC
电源保护	电源反向保护
功耗	1.5W/24VDC
操作温度	-10℃~+70℃
存储温度	-20℃~+85℃

1.5 外部连接说明

1、端子定义表

表 1

端子	名称	说明
1	IN4+	模拟量输入 4 通道正端
2	IN4-	模拟量输入 4 通道负端
3	IN5+	模拟量输入 5 通道正端
4	IN5-	模拟量输入 5 通道负端
5	IN6+	模拟量输入 6 通道正端
6	IN6-	模拟量输入 6 通道负端
7	IN7+	模拟量输入 7 通道正端
8	IN7-	模拟量输入 7 通道负端
9	OUT1	数字量输出 1 通道
10	OUT2	数字量输出 2 通道
11	COM	数字量输出公共端
12	INIT*	恢复出厂设置
13	VS+	直流正电源输入
14	GND	直流电源输入地
15	IN0+	模拟量输入 0 通道正端
16	IN0-	模拟量输入 0 通道负端
17	IN1+	模拟量输入 1 通道正端
18	IN1-	模拟量输入 1 通道负端
19	IN2+	模拟量输入 2 通道正端
20	IN2-	模拟量输入 2 通道负端
21	IN3+	模拟量输入 3 通道正端
22	IN3-	模拟量输入 3 通道负端

2、模块内部结构框图

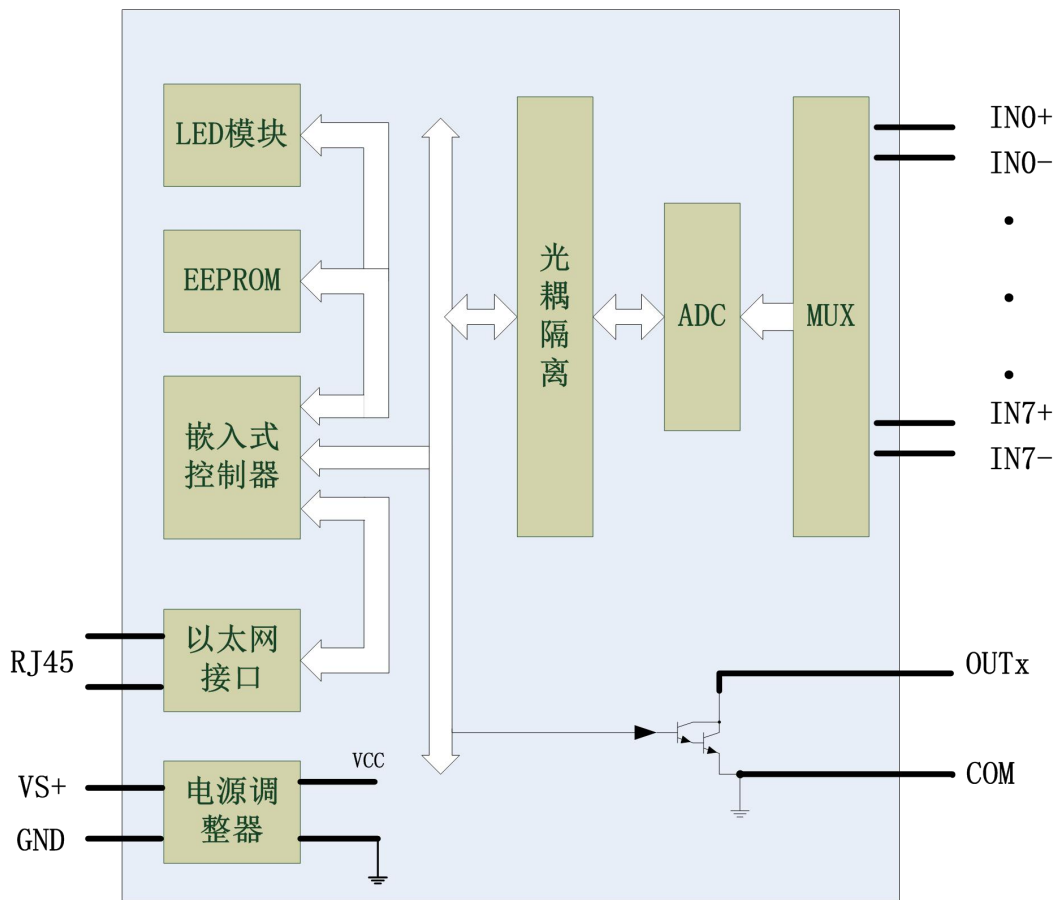


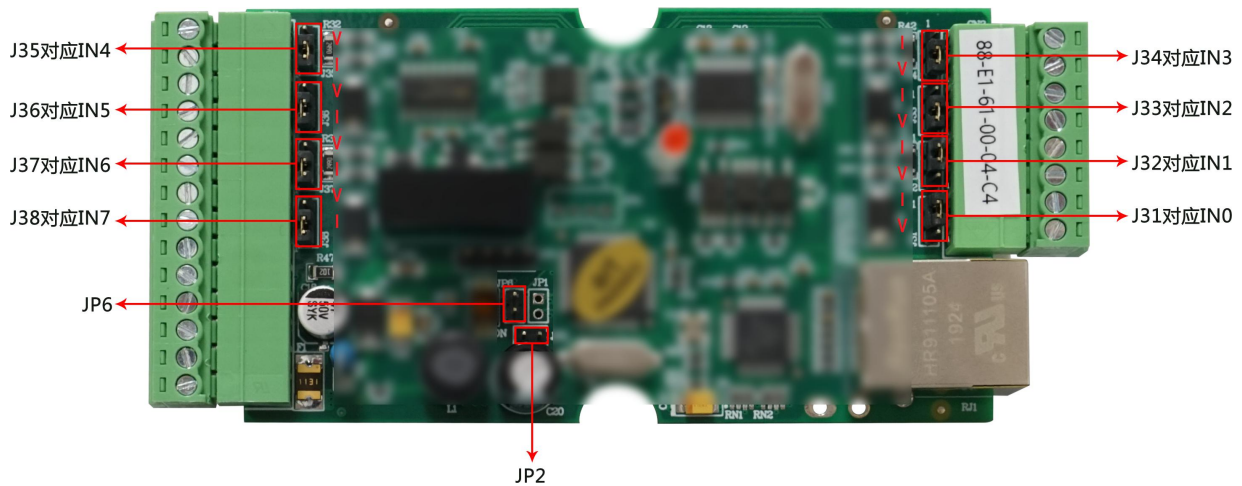
图 3

3、模块内部的跳线及拨码开关:

板卡上有 10 个跳线，其中跳线 JJP31~JP38 为 3 芯 2.54 间距插针，用来选择电压量程还是电流量程。跳线帽短接 1 脚和 2 脚，即接到 I 侧，则为电流输入；跳线帽短接 2 脚和 3 脚即接到 I 侧跳接到 V 侧，则为电压输入，如下图所示。

电压量程和电流量程选择表

通道号	跳线帽	电流	电压
IN0	JP31	I	V
IN1	JP32	I	V
IN2	JP33	I	V
IN3	JP34	I	V
IN4	JP35	I	V
IN5	JP36	I	V
IN6	JP37	I	V
IN7	JP38	I	V



跳线 JP2 用来选择模块工作模式，跳接上 JP2，模块直接进入校准模式，不接跳线帽重新上电，进入正常工作模式。注意：此模式，用户尽量不要使用。

跳线 JP6 用来选择接入外部看门狗，短接跳线帽表示接入外部看门狗，断开为除能看门狗；

4、复位按键说明

模块端子上的 INIT* 是用来恢复出厂模式，上电前将 INIT* 和 GND 短接，上电后模块指示灯快速闪烁 3 次，待指示灯闪烁停止后，此时模块已经完成复位，断电上电，模块恢复出厂设置。

5、指示灯说明

模块有 1 个运行指示灯。

运行指示灯：正常上电并且无数据发送时，指示灯常亮；有数据发送时，指示灯闪烁；S1 复位按键短接上电时，指示灯快速闪烁 3 次。

6、电源接线：电源输入接口如下图所示，输入电源的最大电压为 30V，超过量程范围可能会造成模块电路的永久性损坏。

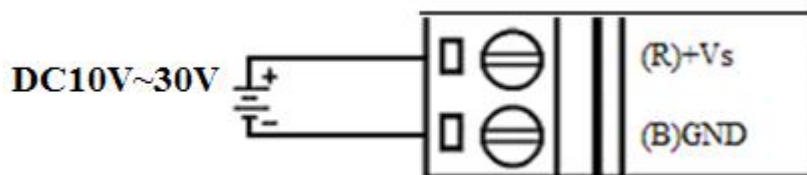


图 4

7、模拟量输入连接：模块共有 8 路模拟量输入（0~7 通道），输入类型有电压、电流量程 2 种，具体类型需要通过板上跳线设置及连接高级软件后进行设置，出厂默认设置为 4~20mA。单个通道的最大输入电压为 15V，超过此电压可能会造成模块电路的永久性损坏。

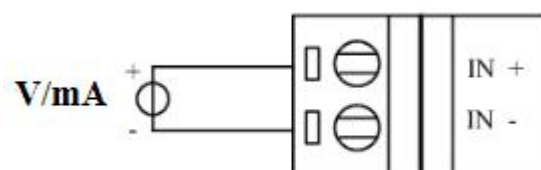


图 5

8、集电极开路输出：

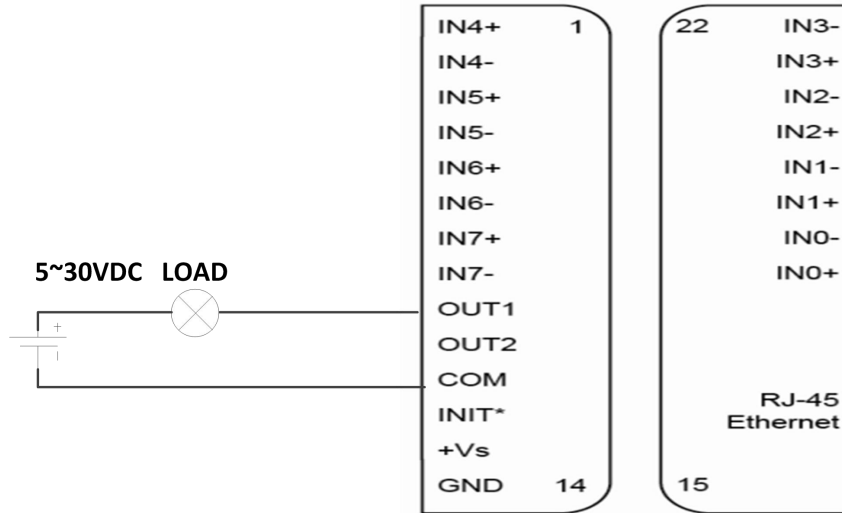


图 6

2 配置说明

2.1 MODBUS 通讯说明

1、读取 D0 输出状态

功能码：01

说明：读取输出继电器的状态

数据说明：

地址	描述	说明
00001	第 01 路开关量输出当前状态	=1 导通 =0 未导通
00002	第 02 路开关量输出当前状态	=1 导通 =0 未导通
保留		
00065	第 01 路开关量输出安全状态	=1 导通 =0 未导通
00066	第 02 路开关量输出安全状态	=1 导通 =0 未导通
保留		
00257	复位第 1 路通道最大值	=1 复位 =0 未复位
00258	复位第 2 路通道最大值	=1 复位 =0 未复位
00259	复位第 3 路通道最大值	=1 复位 =0 未复位
00260	复位第 4 路通道最大值	=1 复位 =0 未复位
00261	复位第 5 路通道最大值	=1 复位 =0 未复位
00262	复位第 6 路通道最大值	=1 复位 =0 未复位
00263	复位第 7 路通道最大值	=1 复位 =0 未复位
00264	复位第 8 路通道最大值	=1 复位 =0 未复位
保留		
00273	复位平均值通道最大值	=1 复位 =0 未复位
00274	复位平均值通道最小值	=1 复位 =0 未复位
保留		
00289	复位第 1 路通道最小值	=1 复位 =0 未复位
00290	复位第 2 路通道最小值	=1 复位 =0 未复位
00291	复位第 3 路通道最小值	=1 复位 =0 未复位
00292	复位第 4 路通道最小值	=1 复位 =0 未复位
00293	复位第 5 路通道最小值	=1 复位 =0 未复位
00294	复位第 6 路通道最小值	=1 复位 =0 未复位
00295	复位第 7 路通道最小值	=1 复位 =0 未复位
00296	复位第 8 路通道最小值	=1 复位 =0 未复位
保留		
00321	第 1 路通道上限报警	=1 报警 =0 未报警
00322	第 2 路通道上限报警	=1 报警 =0 未报警

00323	第 3 路通道上限报警	=1 报警 =0 未报警
00324	第 4 路通道上限报警	=1 报警 =0 未报警
00325	第 5 路通道上限报警	=1 报警 =0 未报警
00326	第 6 路通道上限报警	=1 报警 =0 未报警
00327	第 7 路通道上限报警	=1 报警 =0 未报警
00328	第 8 路通道上限报警	=1 报警 =0 未报警
保留		
00337	平均值通道上限报警	=1 报警 =0 未报警
00338	平均值通道下限报警	=1 报警 =0 未报警
保留		
00353	第 1 路通道下限报警	=1 报警 =0 未报警
00354	第 2 路通道下限报警	=1 报警 =0 未报警
00355	第 3 路通道下限报警	=1 报警 =0 未报警
00356	第 4 路通道下限报警	=1 报警 =0 未报警
00357	第 5 路通道下限报警	=1 报警 =0 未报警
00358	第 6 路通道下限报警	=1 报警 =0 未报警
00359	第 7 路通道下限报警	=1 报警 =0 未报警
00360	第 8 路通道下限报警	=1 报警 =0 未报警
保留		
00369	第 1 路使能平均值	=1 使能 =0 除能
00370	第 2 路使能平均值	=1 使能 =0 除能
00371	第 3 路使能平均值	=1 使能 =0 除能
00372	第 4 路使能平均值	=1 使能 =0 除能
00373	第 5 路使能平均值	=1 使能 =0 除能
00374	第 6 路使能平均值	=1 使能 =0 除能
00375	第 7 路使能平均值	=1 使能 =0 除能
00376	第 8 路使能平均值	=1 使能 =0 除能
保留		
00385	第 1 路使能采样	=1 使能 =0 除能
00386	第 2 路使能采样	=1 使能 =0 除能
00387	第 3 路使能采样	=1 使能 =0 除能
00388	第 4 路使能采样	=1 使能 =0 除能
00389	第 5 路使能采样	=1 使能 =0 除能
00390	第 6 路使能采样	=1 使能 =0 除能
00391	第 7 路使能采样	=1 使能 =0 除能
00392	第 8 路使能采样	=1 使能 =0 除能
保留		

2、读保持寄存器

功能码：03

说明：读取保持寄存器的值

数据说明：读取的是十六位整数或无符号整数

地址	描述	说明
40257	第 1 路模拟量输入量程	±5V: 0x08
40258	第 2 路模拟量输入量程	0~5V: 0x0D
40259	第 3 路模拟量输入量程	1-5V: 0x82
40260	第 4 路模拟量输入量程	0~10V: 0x0E
40261	第 5 路模拟量输入量程	±10V: 0x09
40262	第 6 路模拟量输入量程	±20mA: 0x0A
40263	第 7 路模拟量输入量程	0~20mA: 0x0B 4~20mA: 0x0C
40264	第 8 路模拟量输入量程	0~22mA: 0x80 ±1V 0x06 ±500mV 0x05 ±150mV 0x04
保留		
40289	平均值通道上限报警值	0:未配置
40290	第 1 路通道上限报警值	1~65535
40291	第 2 路通道上限报警值	
40292	第 3 路通道上限报警值	
40293	第 4 路通道上限报警值	
40294	第 5 路通道上限报警值	
40295	第 6 路通道上限报警值	
40296	第 7 路通道上限报警值	
40297	第 8 路通道上限报警值	
保留		
40306	平均值通道下限报警值	0:未配置
40307	第 1 路通道下限报警值	1~65535
40308	第 2 路通道下限报警值	
40309	第 3 路通道下限报警值	
40310	第 4 路通道下限报警值	
40311	第 5 路通道下限报警值	
40312	第 6 路通道下限报警值	
40313	第 7 路通道下限报警值	
40314	第 8 路通道下限报警值	
保留		
40353	平均值通道上限报警模式	0x00 为不报警，
40354	第 1 路通道上限报警模式	0x01 为锁存，
40355	第 2 路通道上限报警模式	0x02 为实时报警
40356	第 3 路通道上限报警模式	

40357	第 4 路通道上限报警模式	
40358	第 5 路通道上限报警模式	
40359	第 6 路通道上限报警模式	
40360	第 7 路通道上限报警模式	
40361	第 8 路通道上限报警模式	
保留		
40370	平均值通道下限报警模式	0x00 为不报警， 0x01 为锁存， 0x02 为实时报警
40371	第 1 路通道下限报警模式	
40372	第 2 路通道下限报警模式	
40373	第 3 路通道下限报警模式	
40374	第 4 路通道下限报警模式	
40375	第 5 路通道下限报警模式	
40376	第 6 路通道下限报警模式	
40377	第 7 路通道下限报警模式	
40378	第 8 路通道下限报警模式	
保留		
40387	平均值通道上限报警绑定	0: 未绑定 1~16: 通道号
40388	第 1 路通道上限报警绑定	
40389	第 2 路通道上限报警绑定	
40390	第 3 路通道上限报警绑定	
40391	第 4 路通道上限报警绑定	
40392	第 5 路通道上限报警绑定	
40393	第 6 路通道上限报警绑定	
40394	第 7 路通道上限报警绑定	
40395	第 8 路通道上限报警绑定	
保留		
40404	平均值通道下限报警绑定	0: 未绑定 1~16: 通道号
40405	第 1 路通道下限报警绑定	
40406	第 2 路通道下限报警绑定	
40407	第 3 路通道下限报警绑定	
40408	第 4 路通道下限报警绑定	
40409	第 5 路通道下限报警绑定	
40410	第 6 路通道下限报警绑定	
40411	第 7 路通道下限报警绑定	
40412	第 8 路通道下限报警绑定	
保留		
40513	看门狗控制寄存器	Bit0: 使能; Bit1: 溢出; Bit2: 复位。

40514	看门狗溢出时间寄存器	超时时间,单位 s
40515	看门狗复位寄存器	0xaa 0x55
40516	UDP 搜索端口号	5000~60000 (出厂设置 5001)
40517	TCP 连接空闲超时控制寄存器	0: 除能; 1: 使能
40518	TCP 连接空闲超时寄存器	0~65535 单位 s
40519	重新启动寄存器	0x00: 不启动; 0x01: 重新启动
40520	恢复出厂设置	0x00: 不恢复 0x01: 恢复
40521	校准	0x00: 为校准 0x01: 校准

3、读输入寄存器

功能码: 04

说明: 读取输入数据

数据说明: 读取的是十六位整数或无符合整数

地址	描述	说明
30257	所有通道平均值	数据关系见表 4
30258	第 1 路模拟量输入	
30259	第 2 路模拟量输入	
30260	第 3 路模拟量输入	
30261	第 4 路模拟量输入	
30262	第 5 路模拟量输入	
30263	第 6 路模拟量输入	
30264	第 7 路模拟量输入	
30265	第 8 路模拟量输入	
保留		
30401	历史所有通道平均值最大值	数据关系见表 4
30402	第 1 通道历史最大值	
30403	第 2 通道历史最大值	
30404	第 3 通道历史最大值	
30405	第 4 通道历史最大值	
30406	第 5 通道历史最大值	
30407	第 6 通道历史最大值	
30408	第 7 通道历史最大值	
30409	第 8 通道历史最大值	
保留		
30418	历史所有通道平均值最小值	数据关系见表 4

30419	第 1 通道历史最小值	
30420	第 2 通道历史最小值	
30421	第 3 通道历史最小值	
30422	第 4 通道历史最小值	
30423	第 5 通道历史最小值	
30424	第 6 通道历史最小值	
30425	第 7 通道历史最小值	
30426	第 8 通道历史最小值	
保留		

4、数据寄存器的值与输入模拟量的对应关系（均为线性关系）：

表 4

模拟量输入量程	数据寄存器的数码值（十进制）
±10.0V	0-65535（-10V 对应数码值 0，10V 对应数码值 65535）
0~10V	0-65535（0V 对应数码值 0，10V 对应数码值 65535）
±5.0V	0-65535（-5V 对应数码值 0，5V 对应数码值 65535）
0~5V	0-65535（0V 对应数码值 0，5V 对应数码值 65535）
1~5V	0-65535（1V 对应数码值 0，5V 对应数码值 65535）
0~20mA	0-65535（0 对应数码值 0，20mA 对应数码值 65535）
4~20mA	0-65535（4mA 对应数码值 0，20mA 对应数码值 65535）
0~22mA	0-65535（0 对应数码值 0，22mA 对应数码值 65535）
±20mA	0-65535（-20 对应数码值 0，20mA 对应数码值 65535）
±1.0V	0-65535（-1V 对应数码值 0，1V 对应数码值 65535）
±500mV	0-65535（-500mV 对应数码值 0，500mV 对应数码值 65535）
±150mV	0-65535（-150mV 对应数码值 0，150mV 对应数码值 65535）

2.2 出厂默认状态

IP 地址：	192.168.2.80
默认网关：	255:255:255:0
量程全为：	4~20mA
上下限报警值：	全部为 0；
上下限报警通道绑定为：	未绑定状态；
上下限报警模式：	为不报警；
输出上电值：	为 0；

2.3 安装方式

DAM-E3058N 系列模块可方便的安装在 DIN 导轨、面板上（如图 7），还可以将它们堆叠在一起（如图 8），方便用户使用。信号连接可以通过使用插入式螺丝端子，便于安装、更改和维护。

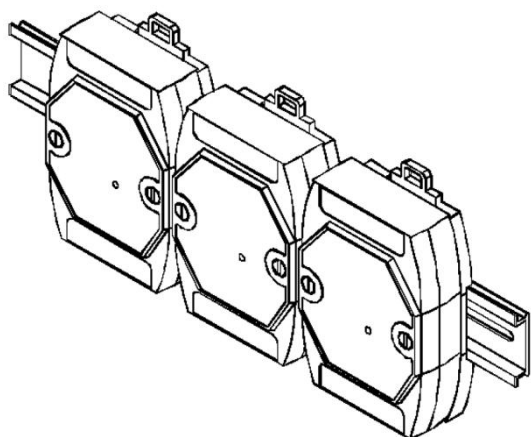


图 7

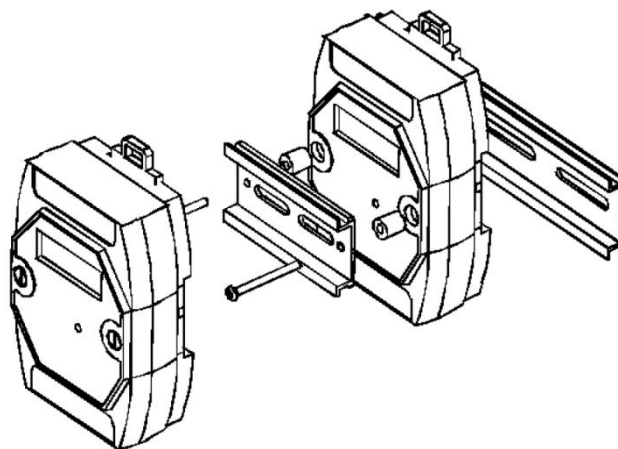


图 8

3 软件使用说明

3.1 上电及初始化

- 1) 连接电源：“+Vs”接电源正，“GND”接地，模块供电要求：+10V—+30V。
- 2) 连接通讯线：DAM-E3058N 通过转换模块 RJ45 接口同计算机连接。
- 3) 恢复出厂设置：将模块 INIT*和 GND 端子短接，指示灯开始闪烁，将 INIT*和 GND 端子断开，直至指示灯停止闪烁则完成恢复出厂操作，模块进入正常采样状态。

3.2 连接高级软件

- 1) 连接号模块后上电，打开 DAM-E3000 高级软件，点击箭头处，出现下面界面，填入 IP 地址，其它的选项默认，点击“连接设备”按钮。也可使用动态连接“搜寻设备”，找到设备后，连接设备。



图 9

- 2) 出现如下配置界面提示输入密码，若不出现模块信息则需重复以上步骤。默认密码为“666666”



图 10

- 3) 连接上模块后，点击小加号选择数据采集，出现如下信息界面，点击量程的下拉箭头出现量程类型，选择测试类型即完成配置，模块的 8 个通道可分别进行配置，可配置成不同的类型进行采样。默认的量程类型为 $\pm 5V$ 量程。通过勾选通道前的复选框可以关闭一些不用的通道。模块默认的刷新间隔是 1000ms，即 1s 钟高级软件更新一次数据。此模块软件可查看每通道的历史数据最大值，历史数据最小值，也可查看所选通道的平均值。2 路 DO 输出通道可作为报警通道，通过软件配置 DO 和某个模拟输入上下限绑定，实现报警功能。



图 11

- 4) 如果需要修改模块信息则双击左侧的模块信息“DAM-E3058N”，出现以下界面，可以更改模块的 IP 等信息。

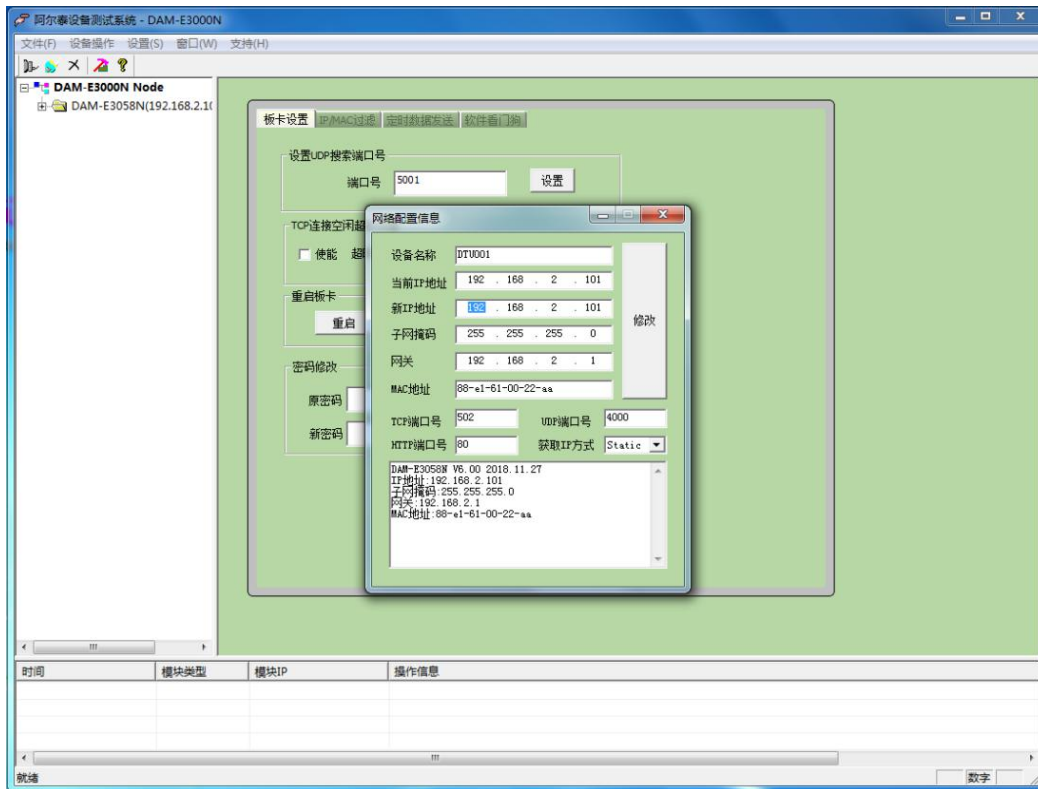


图 12

- 5) 修改 IP 信息后，需要对模块重新上电配置信息才可以配置 IP 信息。可以点击如下窗口的“重启”按钮。待电源指示灯常亮，然后重复连接模块步骤，即可连接上模块。

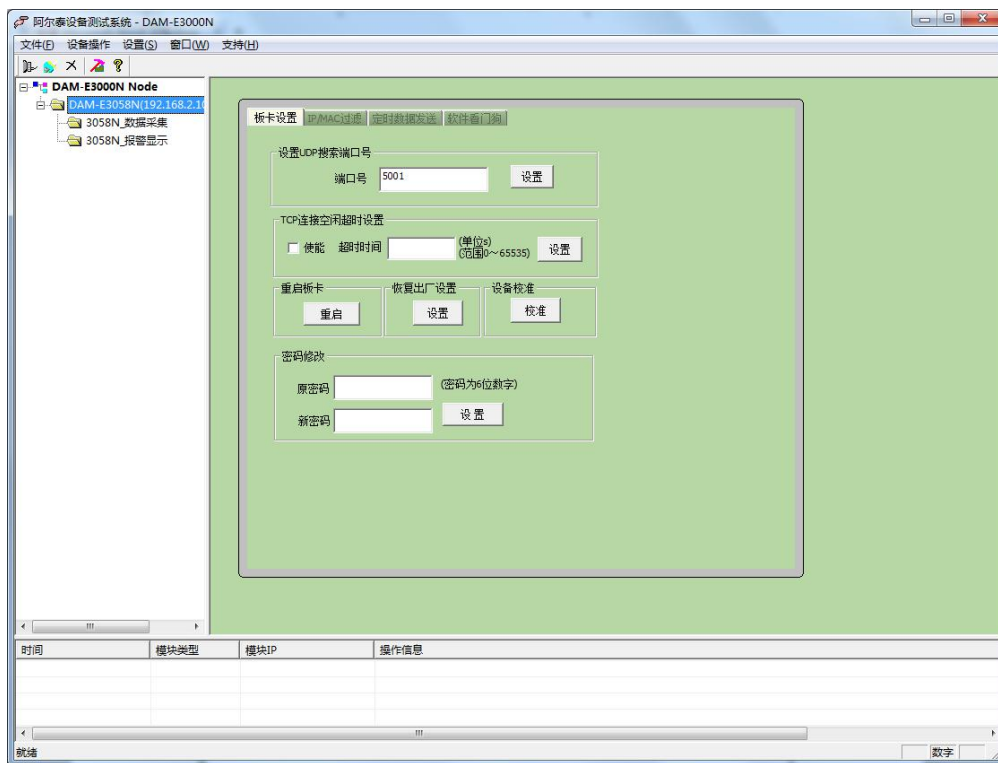


图 13

3.3 模块校准

模块出厂前已经校准，如需校准必须返厂由专业人员进行校准，任何非专业人士的校准都会引起数据采集异常。

■ 4 产品的应用注意事项、保修

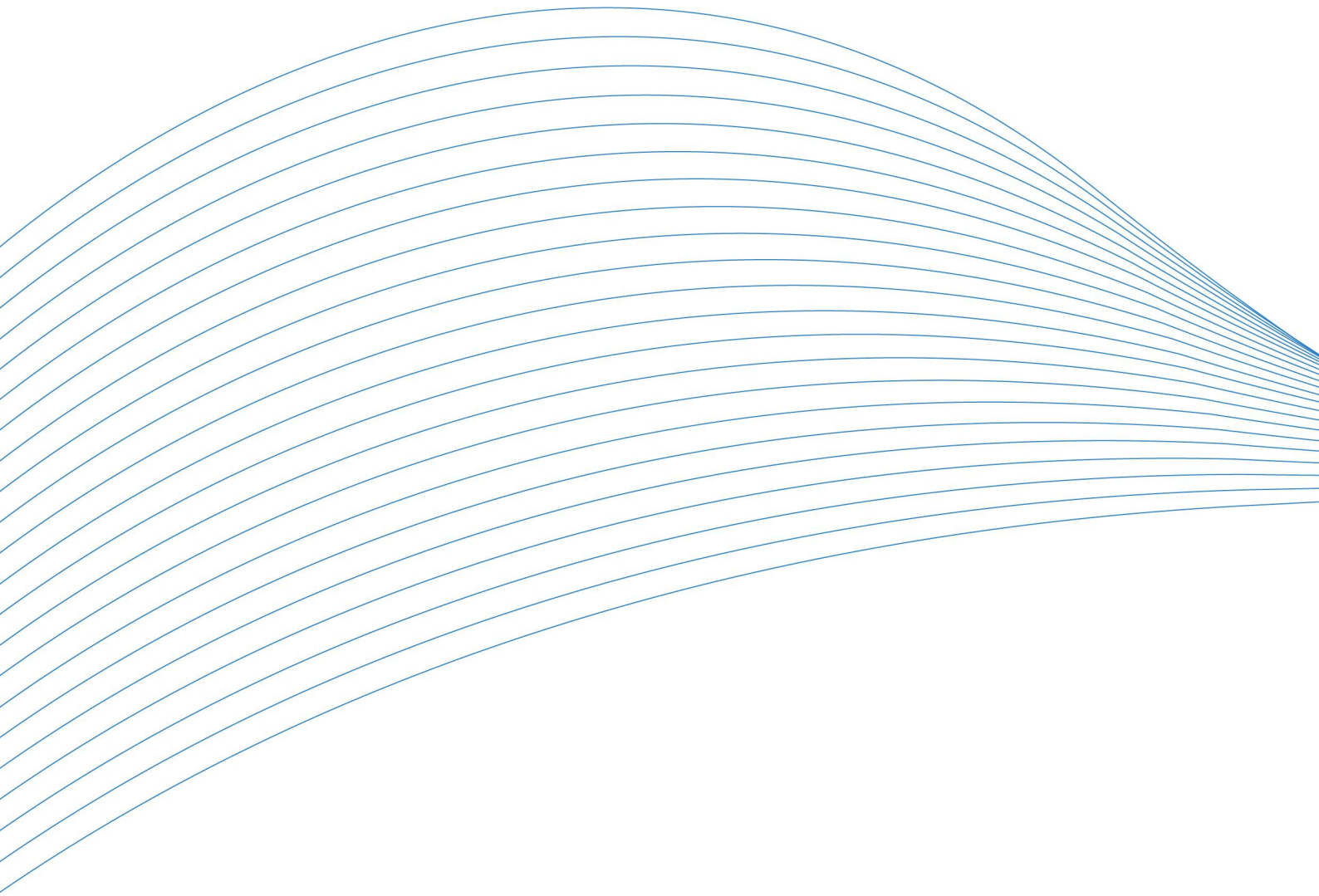
4.1 注意事项

在公司售出的产品包装中，用户将会找到这本说明书和DAM-E3058N模块，同时还有产品质保卡。产品质保卡请用户务必妥善保管，当该产品出现问题需要维修时，请用户将产品质保卡同产品一起，寄回本公司，以便我们能尽快的帮用户解决问题。

在使用DAM-E3058N模块时，应注意DAM-E3058N模块正面的IC芯片不要用手去摸，防止芯片受到静电的危害。

4.2 保修

DAM-E3058N自出厂之日起，两年内凡用户遵守运输，贮存和使用规则，而质量低于产品标准者公司免费修理。



阿尔泰科技

服务热线：400-860-3335

网址：www.art-control.com