

# DAM-E3056N DAM模块

产品使用手册

V6.01.01



# 前言

版权归北京阿尔泰科技发展有限公司所有，未经许可，不得以机械、电子或其它任何方式进行复制。本公司保留对此手册更改的权利，产品后续相关变更时，恕不另行通知。

## ■ 免责声明

订购产品前，请向厂家或经销商详细了解产品性能是否符合您的需求。

正确的运输、储存、组装、装配、安装、调试、操作和维护是产品安全、正常运行的前提。本公司对于任何因安装、使用不当而导致的直接、间接、有意或无意的损坏及隐患概不负责。

## ■ 安全使用小常识

1. 在使用产品前，请务必仔细阅读产品使用手册；
2. 对未准备安装使用的产品，应做好防静电保护工作(最好放置在防静电保护袋中，不要将其取出)；
3. 在拿出产品前，应将手先置于接地金属物体上，以释放身体及手中的静电，并佩戴静电手套和手环，要养成只触及其边缘部分的习惯；
4. 为避免人体被电击或产品被损坏，在每次对产品进行拔插或重新配置时，须断电；
5. 在需对产品进行搬动前，务必先拔掉电源；
6. 对整机产品，需增加/减少板卡时，务必断电；
7. 当您需连接或拔除任何设备前，须确定所有的电源线事先已被拔掉；
8. 为避免频繁开关机对产品造成不必要的损伤，关机后，应至少等待 30 秒后再开机。

## 目 录

■ 1 产品说明.....	3
1.1 概述.....	3
1.2 产品外形图.....	3
1.3 产品尺寸图.....	4
1.4 主要指标.....	4
1.6 外部连接说明.....	5
■ 2 配置说明.....	8
2.1 代码配置表.....	8
2.2 MODBUS 通讯说明.....	8
2.3 出厂默认状态.....	8
2.4 安装方式.....	17
■ 3 软件使用说明.....	18
3.1 上电及初始化.....	18
3.2 连接高级软件.....	18
■ 4 产品的应用注意事项、保修.....	23
4.1 注意事项.....	23
4.2 保修.....	23

## 1 产品说明

### 1.1 概述

DAM-E3056N 为 8 路单端\4 路差分模拟量输入采集，6 路数字量输出模块，以太网通讯接口，带有标准 Modbus TCP 协议。配备良好的人机交互界面，使用方便，功能丰富。

### 1.2 产品外形图



图 1

### 1.3 产品尺寸图

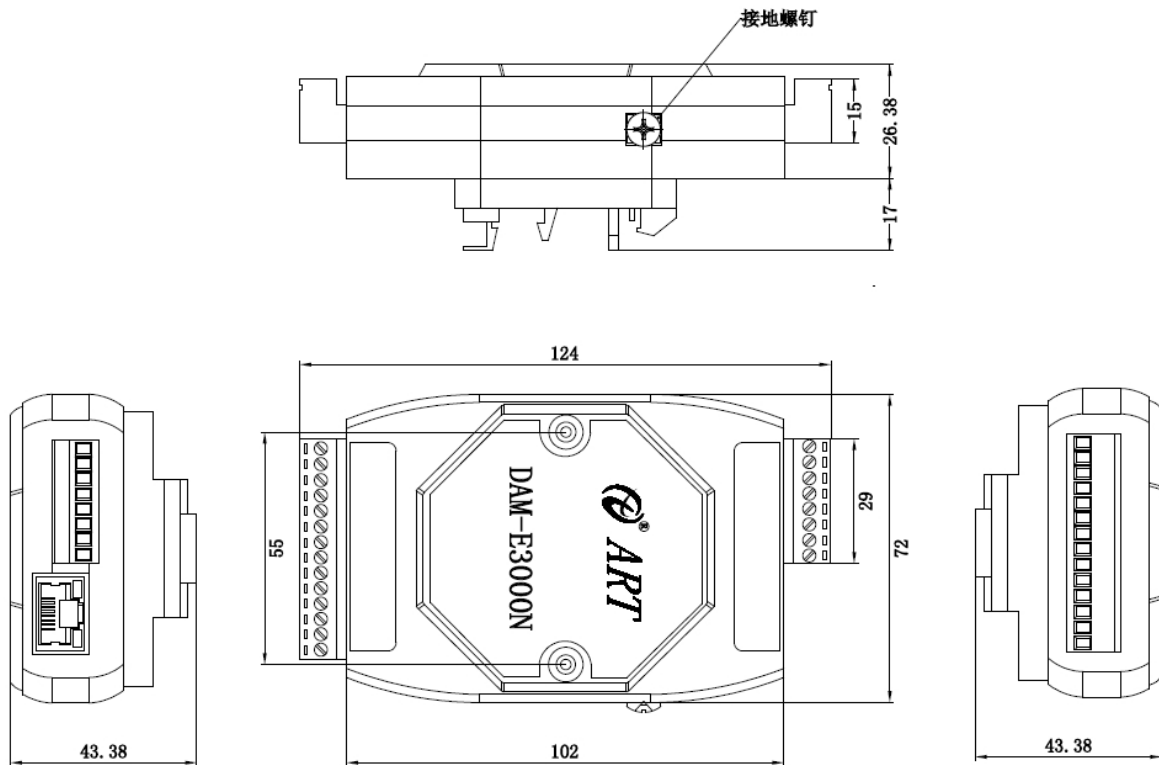


图 2

### 1.4 主要指标

8 路单端\4 路差分模拟量输入采集，6 路数字量输出模块

模拟量输入	
输入通道	8 路单端\4 路差分
量程	-5~+5V（默认），-10~+10V，0~5V，0~10V
过压保护	±25V
采样频率	500sps/总通道； 4 路差分模式下：125sps/每通道 8 路单端模式下：62.5sps/每通道
分辨率	16bit
精度	0.1%
输入阻抗	单端模式：42KΩ 差分模式：31KΩ
隔离电压	2500Vrms
数字量输出	
输出通道	6 路集电极开路输出，30V，500mA
工作模式	DO 输出
其他	

通讯接口	10/100Mbps 以太网
看门狗	双看门狗
供电电压	+10V~30VDC
电源保护	电源反向保护
功耗	1W@24VDC
操作温度	0°C~+60°C
存储温度	-20°C~+80°C

## 1.6 外部连接说明

### 1) 端子定义表

表 1

端子	名称	说明
1	AIN0	单端模式通道 0+, 双端模式通道 0+
2	AIN1	单端模式通道 1+, 双端模式通道 0-
3	AD. GND	单端模式公共-端
4	AIN2	单端模式通道 2+, 双端模式通道 1+
5	AIN3	单端模式通道 3+, 双端模式通道 1-
6	AD. GND	单端模式公共-端
7	AIN4	单端模式通道 4+, 双端模式通道 2+
8	AIN5	单端模式通道 5+, 双端模式通道 2-
9	AD. GND	单端模式公共-端
10	AIN6	单端模式通道 6+, 双端模式通道 3+
11	AIN7	单端模式通道 7+, 双端模式通道 3-
12	INIT*	恢复出厂设置
13	+Vs	供电电源+
14	GND	供电电源-
15	GND	D0 输出公共-端
16	OUT6	D06 输出
17	OUT5	D05 输出
18	OUT4	D04 输出
19	GND	D0 输出公共-端
20	OUT3	D03 输出
21	OUT2	D02 输出
22	OUT1	D01 输出

### 2) 模块内部结构框图

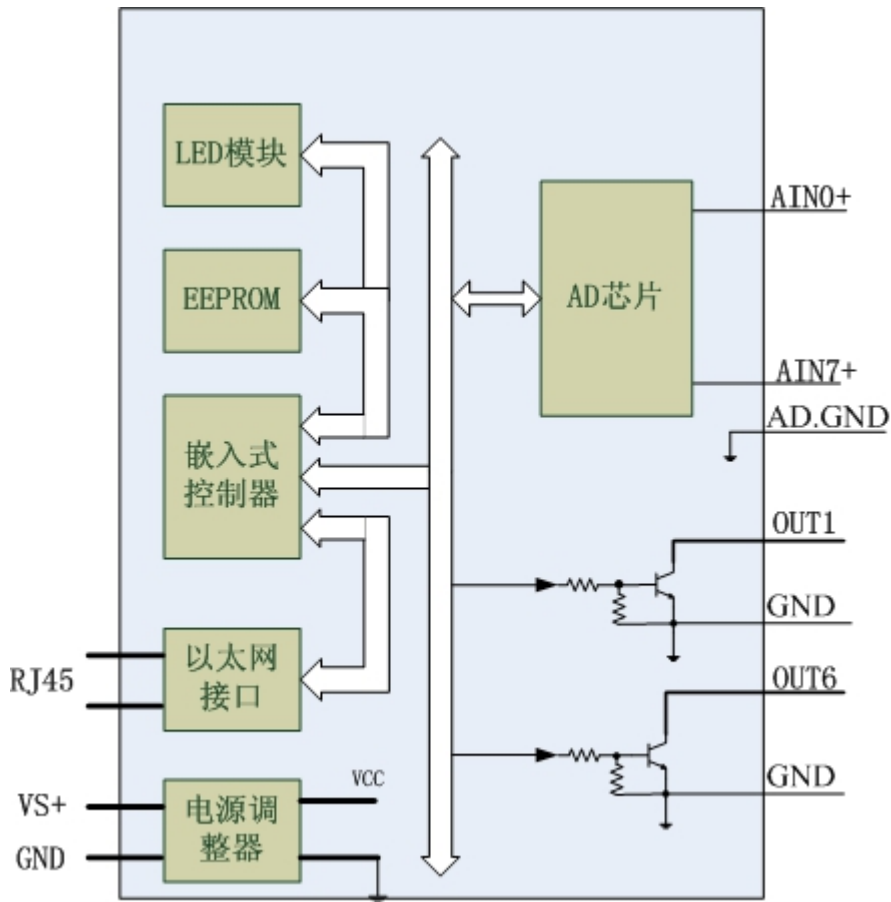


图 4

- 3) **电源接线:** 电源输入接口如下图所示, 输入电源的最大电压为 30V, 超过量程范围可能会造成模块电路的永久性损坏。

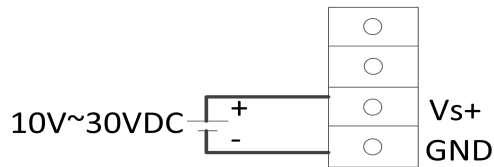
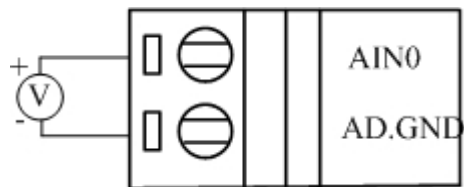
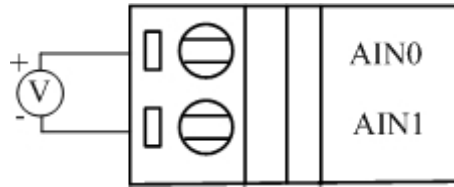


图 6

- 4) **AI 输入连接:**



单端电压接法



双端电压接法

图 8

5) 集电极开路输出:

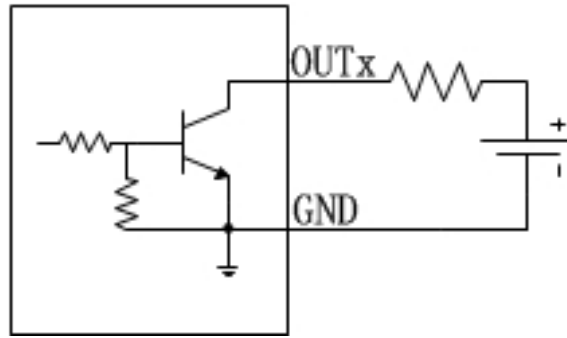


图 10

注：此 GND 即为模块供电电源的 GND



## 2 配置说明

### 2.1 代码配置表

表 2

AI 量程	代码
-5~+5V	0x08
-10~+10V	0x09
0~5V	0x0D
0~10V	0x0E

### 2.2 MODBUS 通讯说明

#### 1. 数字量输出的状态

支持的功能码：01H、05H、0FH

数据起始地址：00001~00376

表 3

地址	名称	说明	属性
00001	第 00 路开关量输出状态	=1 导通；=0 未导通	读写
00002	第 01 路开关量输出状态	=1 导通；=0 未导通	读写
00003	第 02 路开关量输出状态	=1 导通；=0 未导通	读写
00004	第 03 路开关量输出状态	=1 导通；=0 未导通	读写
00005	第 04 路开关量输出状态	=1 导通；=0 未导通	读写
00006	第 05 路开关量输出状态	=1 导通；=0 未导通	读写
保留			
00033	通道 DO0 上电输出值	=1 导通；=0 未导通	读写
00034	通道 DO1 上电输出值	=1 导通；=0 未导通	读写
00035	通道 DO2 上电输出值	=1 导通；=0 未导通	读写
00036	通道 DO3 上电输出值	=1 导通；=0 未导通	读写
00037	通道 DO4 上电输出值	=1 导通；=0 未导通	读写
00038	通道 DO5 上电输出值	=1 导通；=0 未导通	读写
保留			
00065	第 00 路开关量输出安全状态	=1 导通；=0 未导通	读写
00066	第 01 路开关量输出安全状态	=1 导通；=0 未导通	读写
00067	第 02 路开关量输出安全状态	=1 导通；=0 未导通	读写
00068	第 03 路开关量输出安全状态	=1 导通；=0 未导通	读写
00069	第 04 路开关量输出安全状态	=1 导通；=0 未导通	读写

00070	第 05 路开关量输出安全状态	=1 导通; =0 未导通	读写
保留			
00257	复位通道 0 历史最大值	=1 复位; =0 不动作	只写
00258	复位通道 1 历史最大值	=1 复位; =0 不动作	只写
00259	复位通道 2 历史最大值	=1 复位; =0 不动作	只写
00260	复位通道 3 历史最大值	=1 复位; =0 不动作	只写
00261	复位通道 4 历史最大值	=1 复位; =0 不动作	只写
00262	复位通道 5 历史最大值	=1 复位; =0 不动作	只写
00263	复位通道 6 历史最大值	=1 复位; =0 不动作	只写
00264	复位通道 7 历史最大值	=1 复位; =0 不动作	只写
保留			
00273	复位平均值历史最大值	=1 复位; =0 不动作	只写
00274	复位平均值历史最小值	=1 复位; =0 不动作	只写
保留			
00289	复位通道 0 历史最小值	=1 复位; =0 不动作	只写
00290	复位通道 1 历史最小值	=1 复位; =0 不动作	只写
00291	复位通道 2 历史最小值	=1 复位; =0 不动作	只写
00292	复位通道 3 历史最小值	=1 复位; =0 不动作	只写
00293	复位通道 4 历史最小值	=1 复位; =0 不动作	只写
00294	复位通道 5 历史最小值	=1 复位; =0 不动作	只写
00295	复位通道 6 历史最小值	=1 复位; =0 不动作	只写
00296	复位通道 7 历史最小值	=1 复位; =0 不动作	只写
保留			
00321	通道 0 上限报警状态	=1 报警; =0 不报警;	读写
00322	通道 1 上限报警状态	=1 报警; =0 不报警;	读写
00323	通道 2 上限报警状态	=1 报警; =0 不报警;	读写
00324	通道 3 上限报警状态	=1 报警; =0 不报警;	读写
00325	通道 4 上限报警状态	=1 报警; =0 不报警;	读写
00326	通道 5 上限报警状态	=1 报警; =0 不报警;	读写
00327	通道 6 上限报警状态	=1 报警; =0 不报警;	读写
00328	通道 7 上限报警状态	=1 报警; =0 不报警;	读写
保留			
00337	平均值上限报警状态	=1 报警; =0 不报警	读写
00338	平均值下限报警状态	=1 报警; =0 不报警	读写
保留			
00353	通道 0 下限报警状态	=1 报警; =0 不报警;	读写
00354	通道 1 下限报警状态	=1 报警; =0 不报警;	读写
00355	通道 2 下限报警状态	=1 报警; =0 不报警;	读写
00356	通道 3 下限报警状态	=1 报警; =0 不报警;	读写

00357	通道 4 下限报警状态	=1 报警; =0 不报警;	读写
00358	通道 5 下限报警状态	=1 报警; =0 不报警;	读写
00359	通道 6 下限报警状态	=1 报警; =0 不报警;	读写
00360	通道 7 下限报警状态	=1 报警; =0 不报警;	读写
保留			
00369	通道 0 参与平均值计算使能	1= 使能; =0 不使能	读写
00370	通道 1 参与平均值计算使能	1= 使能; =0 不使能	读写
00371	通道 2 参与平均值计算使能	1= 使能; =0 不使能	读写
00372	通道 3 参与平均值计算使能	1= 使能; =0 不使能	读写
00373	通道 4 参与平均值计算使能	1= 使能; =0 不使能	读写
00374	通道 5 参与平均值计算使能	1= 使能; =0 不使能	读写
00375	通道 6 参与平均值计算使能	1= 使能; =0 不使能	读写
00376	通道 7 参与平均值计算使能	1= 使能; =0 不使能	读写
保留			

## 1. 保持寄存器

支持的功能码: 03H、06H、10H

数据起始地址: 40001~40522

**数据说明:** 读取的是十六位整数或无符合整数

表 4

地址	描述	说明	属性
40257	通道 AI0 量程选择	0x08 : -5V~+5V; 0x09 : -10V~+10V; 0x0D : 0~5V; (双端模式没有这个量程) 0x0E : 0~10V (双端模式没有这个量程)	读写
40258	通道 AI1 量程选择		读写
40259	通道 AI2 量程选择		读写
40260	通道 AI3 量程选择		读写
40261	通道 AI4 量程选择		读写
40262	通道 AI5 量程选择		读写
40263	通道 AI6 量程选择		读写
40264	通道 AI7 量程选择		读写
保留			
40289	平均值上限报警值		读写
40290	通道 0 上限报警值设置		读写
40291	通道 1 上限报警值设置		读写
40292	通道 2 上限报警值设置		读写
40293	通道 3 上限报警值设置		读写
40294	通道 4 上限报警值设置		读写
40295	通道 5 上限报警值设置		读写
40296	通道 6 上限报警值设置		读写
40297	通道 7 上限报警值设置		读写

保留			
40306	平均值下限报警值设置		读写
40307	通道 0 下限报警值设置		读写
40308	通道 1 下限报警值设置		读写
40309	通道 2 下限报警值设置		读写
40310	通道 3 下限报警值设置		读写
40311	通道 4 下限报警值设置		读写
40312	通道 5 下限报警值设置		读写
40313	通道 6 下限报警值设置		读写
40314	通道 7 下限报警值设置		读写
保留			
40353	平均值上限报警模式设置	=0: 不报警; =1: 锁存报警; =2: 实时报警	读写
40354	通道 0 上限报警模式设置		读写
40355	通道 1 上限报警模式设置		读写
40356	通道 2 上限报警模式设置		读写
40357	通道 3 上限报警模式设置		读写
40358	通道 4 上限报警模式设置		读写
40359	通道 5 上限报警模式设置		读写
40360	通道 6 上限报警模式设置		读写
40361	通道 7 上限报警模式设置		读写
保留			
40370	平均值下限报警模式设置	=0: 不报警; =1: 锁存报警; =2: 实时报警	读写
40371	通道 0 下限报警模式设置		读写
40372	通道 1 下限报警模式设置		读写
40373	通道 2 下限报警模式设置		读写
40374	通道 3 下限报警模式设置		读写
40375	通道 4 下限报警模式设置		读写
40376	通道 5 下限报警模式设置		读写
40377	通道 6 下限报警模式设置		读写
40378	通道 7 下限报警模式设置		读写
保留			
40387	平均值上限报警通道号绑定	0 代表不绑定任何通道, 1~6 分别对应绑定 DI0~DI5 通 道	读写
40388	通道 0 上限报警通道号绑定		读写
40389	通道 1 上限报警通道号绑定		读写
40390	通道 2 上限报警通道号绑定		读写
40391	通道 3 上限报警通道号绑定		读写
40392	通道 4 上限报警通道号绑定		读写
40393	通道 5 上限报警通道号绑定		读写
40394	通道 6 上限报警通道号绑定		读写

40395	通道 7 上限报警通道号绑定		读写
保留			
00404	平均值下限报警通道号绑定	0 代表不绑定任何通道, 1~6 分别对应绑定 DI0~DI5 通道	读写
00405	通道 0 下限报警通道号绑定		读写
00406	通道 1 下限报警通道号绑定		读写
00407	通道 2 下限报警通道号绑定		读写
00408	通道 3 下限报警通道号绑定		读写
00409	通道 4 下限报警通道号绑定		读写
00410	通道 5 下限报警通道号绑定		读写
00411	通道 6 下限报警通道号绑定		读写
00412	通道 7 下限报警通道号绑定		读写
保留			
40513	看门狗控制寄存器	1=使能, 0=不使能;	读写
40514	看门狗溢出时间寄存器	看门狗超时时间常数,单位 s	读写
保留			
40516	UDP 搜索端口号	5000~60000 (出厂设置 5001)	读写
保留			
40518	TCP 连接空闲超时寄存器	5~65535 单位 s	读写
40519	重新启动模块	0x00: 不启动; 0x01: 重新启动	只写
40520	恢复出厂设置	0x00: 不恢复 0x01: 恢复	只写
40521	进入校准模式		只写
40522	输入方式选择	=0: 单端; =1 差分	读写

## 1. 输入寄存器

支持的功能码: 04H

数据起始地址: 30257~30426

**数据说明:** 读取的是十六位整数或无符合整数

表 5

地址	描述	说明	属性
30257	平均采样值	码值与量程的对应关系见表	只读
30258	通道 0 采样值		只读
30259	通道 1 采样值		只读
30260	通道 2 采样值		只读
30261	通道 3 采样值		只读
30262	通道 4 采样值		只读
30263	通道 5 采样值		只读

30264	通道 6 采样值		只读
30265	通道 7 采样值		只读
保留			
30401	平均值历史最大值		只读
30402	通道 0 历史最大值		只读
30403	通道 1 历史最大值		只读
30404	通道 2 历史最大值		只读
30405	通道 3 历史最大值		只读
30406	通道 4 历史最大值		只读
30407	通道 5 历史最大值		只读
30408	通道 6 历史最大值		只读
30409	通道 7 历史最大值		只读
保留			
30418	平均值历史最小值		只读
30419	通道 0 历史最小值		只读
30420	通道 1 历史最小值		只读
30421	通道 2 历史最小值		只读
30422	通道 3 历史最小值		只读
30423	通道 4 历史最小值		只读
30424	通道 5 历史最小值		只读
30425	通道 6 历史最小值		只读
30426	通道 7 历史最小值		只读

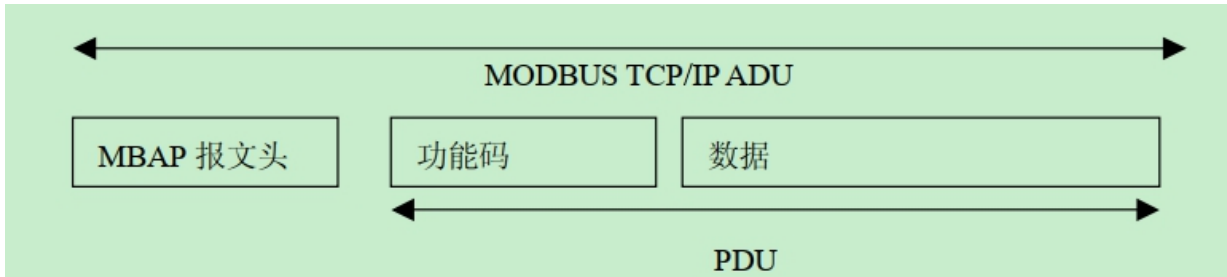
1. 数据寄存器的值与输入模拟量的对应关系（均为线性关系）：

表 6

模拟量输入量程	数据寄存器的数码值（十进制）
-10V~+10V	0-65535（-10V 对应数码值 0，10V 对应数码值 65535）
-5V~+5V	0-65535（-5V 对应数码值 0，5V 对应数码值 65535）
0~10V	0-65535（0V 对应数码值 0，10V 对应数码值 65535）
0~5V	0-65535（0V 对应数码值 0，5V 对应数码值 65535）

## 2.3 MODBUS 通信实例

MODBUS TCP 报文组成如下



报文头包含下列域

域	长度	描述
事务单元标识符	2 字节	用于事务处理配对。在响应中，MODBUS 服务器复制请求的事务处理标识符
协议标识符	2 字节	用于系统内的多路复用。通过值 0 识别 MODBUS 协议。
长度	2 字节	长度域是下一个域的字节数，包括单元标识符和数据域。
单元标识符	1 字节	串行链路或其它总线上连接的远程从站的识别码

### 1、04H 功能码

用于读输入寄存器，读取的是十六位整数或无符号整数

对应的数据操作地址：30257~30426

举例：

读通道 0~7 的采集值

```

主机发送： 00 00 00 00 00 06 00  04      01 00      00 08
            包头          功能码  寄存器地址 40257  寄存器数量
设备返回： 00 00 00 00 00 13 00  04      10      80 00 80 01 80 00 7F FF 80 00 80 00 80 00
            包头          功能码  字节数量  数据
                                     通道 0 采集值： 80 00
                                     通道 1 采集值： 80 01
                                     通道 2 采集值： 80 00
                                     通道 3 采集值： 7F FF
                                     通道 4 采集值： 80 00
                                     通道 5 采集值： 80 00
                                     通道 6 采集值： 80 00
                                     通道 7 采集值： 80 00
    
```

### 2、03H 功能码

用于读保持寄存器，读取的是十六位整数或无符号整数

对应的数据操作地址：40257~40522

举例：

读通道 0~7 的量程

```

主机发送： 00 00 00 00 00 06 00  03      01 00      00 08
            包头          功能码  寄存器地址 40257  寄存器数量
设备返回： 00 00 00 00 00 13 00  03      10      00 0D 00 0D 00 0D 00 0D 00 0D 00 0D 00
            包头          功能码  字节数量  数据
    
```

### 0D 00 0D

包头	功能码	字节数量	数据
			通道 0 为 0~5V 量程: 00 0D
			通道 1 为 0~5V 量程: 00 0D
			通道 2 为 0~5V 量程: 00 0D
			通道 3 为 0~5V 量程: 00 0D
			通道 4 为 0~5V 量程: 00 0D
			通道 5 为 0~5V 量程: 00 0D
			通道 6 为 0~5V 量程: 00 0D
			通道 7 为 0~5V 量程: 00 0D

### 3、06H 功能码

用于写单个保存寄存器

对应的数据操作地址: 40257~40522

举例:

设置通道 2 的量程为 0~5V

主机发送:	<u>00 00 00 00 00 06 00</u>	<u>06</u>	<u>01 02</u>	<u>00 0D</u>
	包头	功能码	寄存器地址 40259	数据: 设置为 0~5V 量程
设备返回:	<u>00 00 00 00 00 06 00</u>	<u>06</u>	<u>01 02</u>	<u>00 0D</u>
	包头	功能码	寄存器地址 40259	数据

### 4、10H 功能码

用于写多个保存寄存器

对应的数据操作地址: 40257~40522

举例:

写 DO0 脉冲输出个数

主机发送:	<u>00 00 00 00 00 0B 00</u>	<u>10</u>	<u>01 00</u>	<u>00 02</u>	<u>04</u>	<u>00 0D 00 0D</u>
	包头	功能码	寄存器地址 40257	寄存器个数	字节数	数据: 通道 0、1 设置为 0~5V 量程
设备返回:	<u>00 00 00 00 00 06 00</u>	<u>10</u>	<u>01 00</u>	<u>00 02</u>		
	包头	功能码	寄存器地址 40257	寄存器个数		

### 5、01H 功能码

用于读开关量, 读取的是单个比特

对应的数据操作地址: 00001~00376

举例:

读 DO0~5 通道的输出状态

主机发送:	<u>00 00 00 00 00 06 00</u>	<u>01</u>	<u>00 00</u>	<u>00 06</u>
	包头	功能码	寄存器地址 00001	开关量数量
设备返回:	<u>00 00 00 00 00 04 00</u>	<u>01</u>	<u>01</u>	<u>0F</u>
	包头	功能码	字节数量	数据
				通道 0 为导通状态: 1
				通道 1 为导通状态: 1



通道 2 为导通状态: 1  
 通道 3 为导通状态: 1  
 通道 4 为断开状态: 0  
 通道 5 为断开状态: 0

### 6、05H 功能码

用于写单个开关量

对应的数据操作地址: 00001~00376

举例:

设置 DO0 安全输出状态为导通

主机发送:	<u>00 00 00 00 00 06 00</u>	<u>05</u>	<u>00 40</u>	<u>FF 00</u>
	包头	功能码	寄存器地址 00065	数据:
				设置通道 0 安全状态为导通
设备返回:	<u>00 00 00 00 00 06 00</u>	<u>05</u>	<u>00 40</u>	<u>FF 00</u>
	包头	功能码	寄存器地址 00065	数据

### 7、0fH 功能码

用于写多个开关量

对应的数据操作地址: 00001~00376

举例:

设置 DO0~5 安全输出状态

主机发送:	<u>00 00 00 00 00 0B 00</u>	<u>0F</u>	<u>00 40</u>	<u>00 06</u>	<u>01</u>	<u>0F</u>
	包头	功能码	寄存器地址 00065	寄存器个数	字节数	数据:
						DO0 导通
						DO1 导通
						DO2 导通
						DO3 导通
						DO4 关断
						DO5 关断
设备返回:	<u>00 00 00 00 00 06 00</u>	<u>0F</u>	<u>00 40</u>	<u>00 06</u>		
	包头	功能码	寄存器地址 00065	寄存器个数		

## 2.4 出厂默认状态

密码 :	666666
IP 地址:	192. 168. 2. 80
默认网关:	255:255:255:0
AI 模式:	单端模式
AI 量程:	-5V~+5V
安全输出:	0;

## 2.5 安装方式

DAM-E3056N 系列模块可方便的安装在 DIN 导轨、面板上（如图 11），还可以将它们堆叠在一起（如图 12），方便用户使用。信号连接可以通过使用插入式螺丝端子，便于安装、更改和维护。

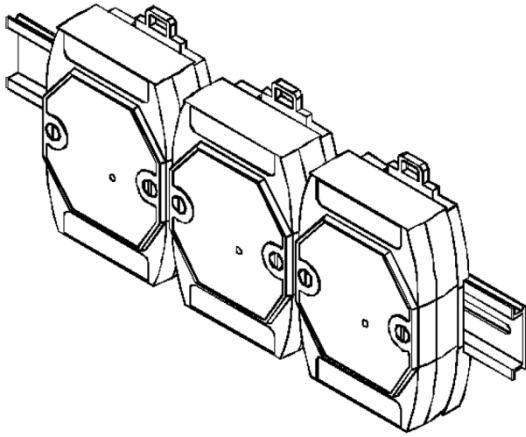


图 11

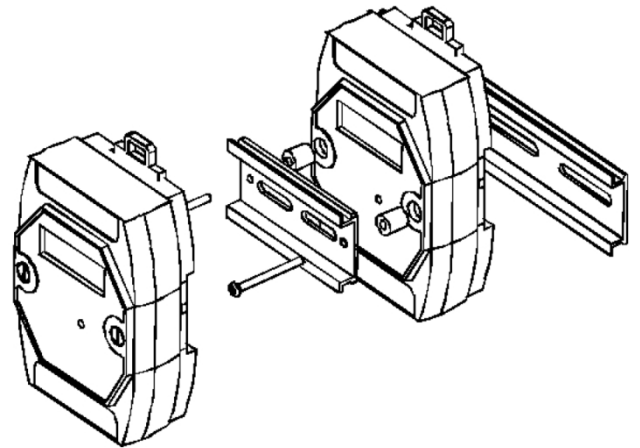


图 12

## 3 软件使用说明

### 3.1 上电及初始化

- 1) 连接电源：“+Vs”接电源正，“GND”接地，模块供电要求：+10V—+30V。
- 2) 连接通讯线：DAM-E3056N 通过转换模块 RJ45 接口同计算机连接。
- 3) 复位：在断电的情况下，将 INIT\*和 GND 短接，加电至指示灯闪烁停止则完成复位。断开 INIT\*和 GND，此时再上电模块进入正常采样状态。

### 3.2 连接高级软件

- 1) 连接号模块后上电，打开 DAM-E3000 高级软件，点击箭头处，出现下面界面，填入 IP 地址，其它的选项默认，点击“连接设备”按钮。

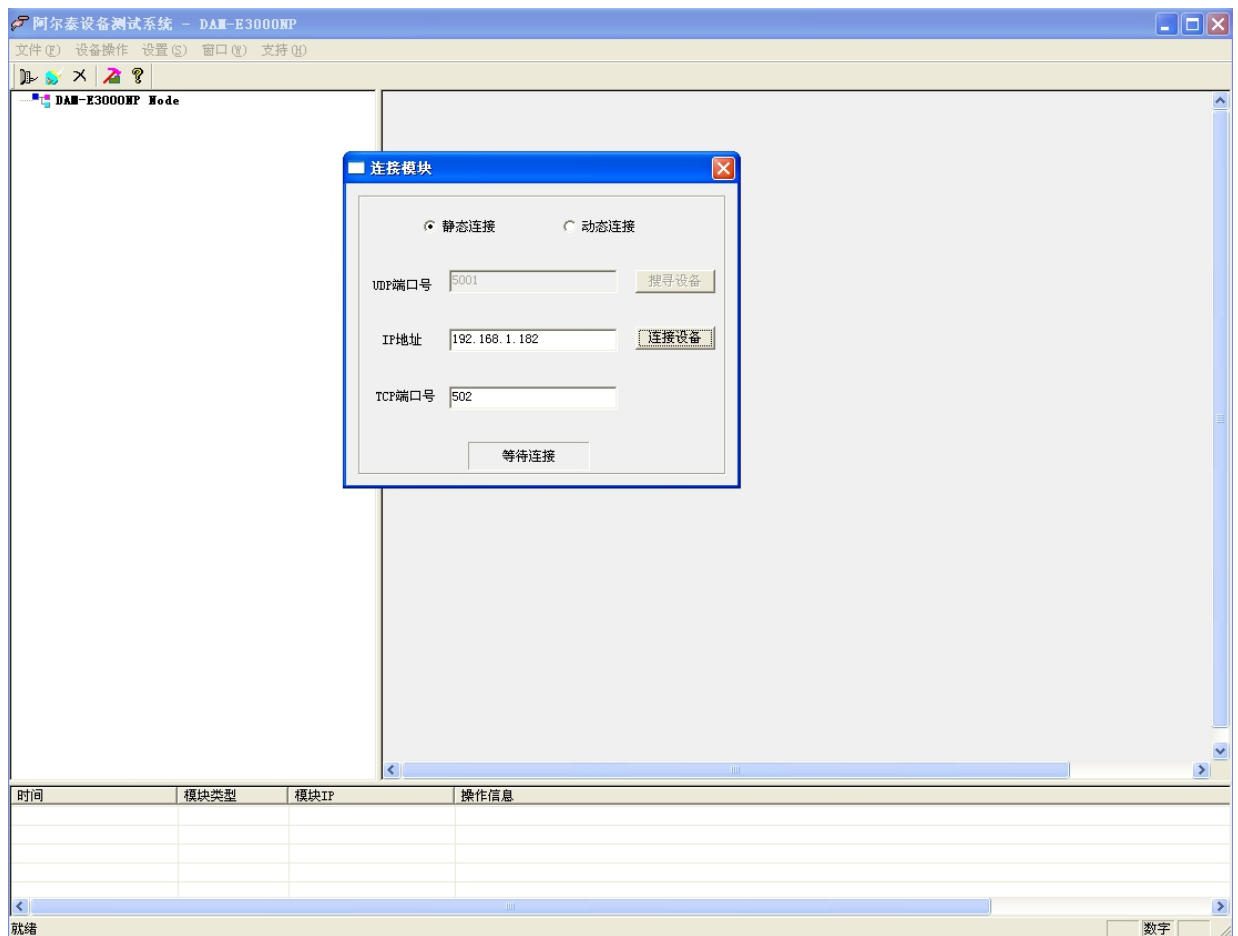


图 13

- 2) 出现如下配置界面提示输入密码，若不出现模块信息则需重复以上步骤。默认密码为 666666

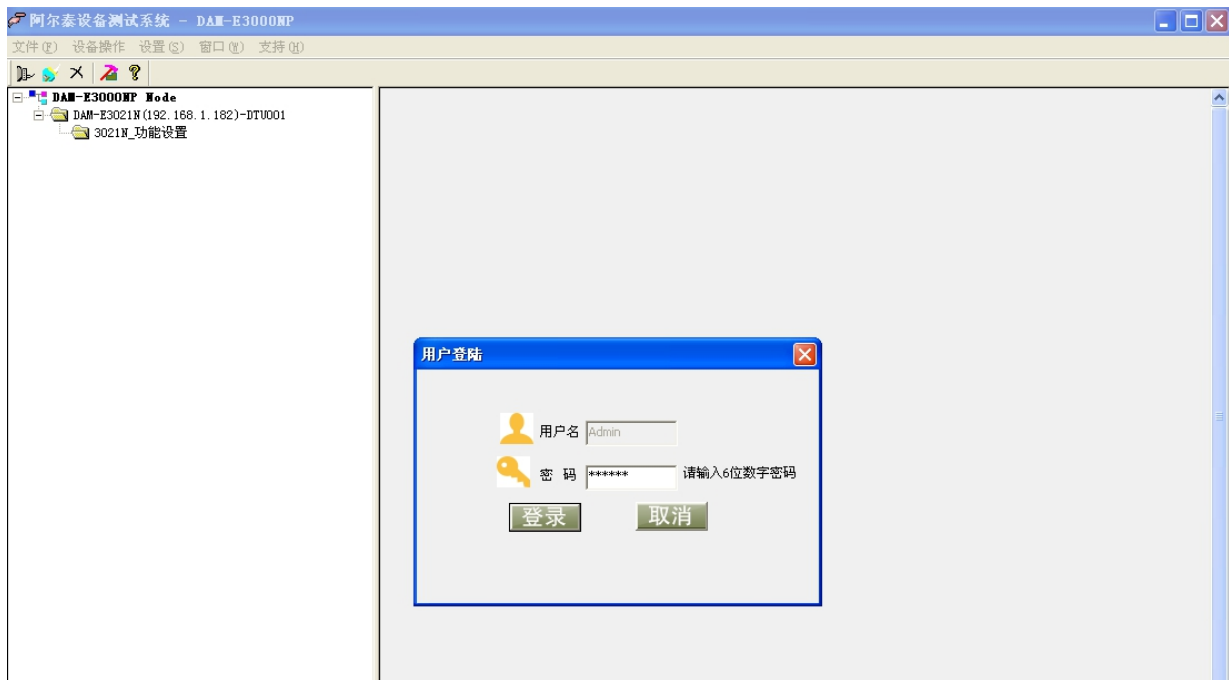


图 14

- 3) 连接上模块后，点击“3056N\_功能设置”，出现如下信息界面，点击“接地方式”下拉箭头，选择需要设置量程的接地方式，点击“采样量程”下拉箭头，选择好量程后，点击“应用”。

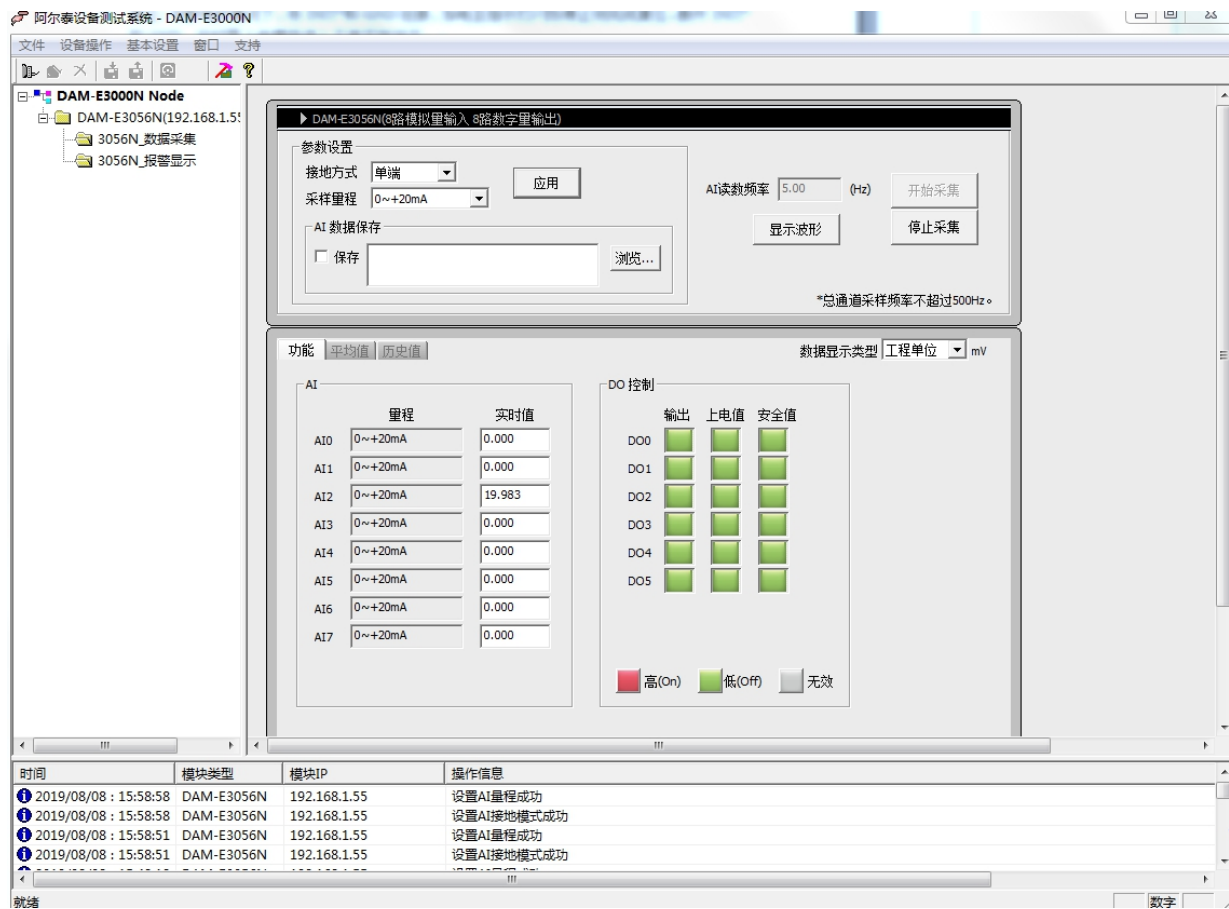


图 15

- 4) 点击红色箭头位置，查看模块参数。

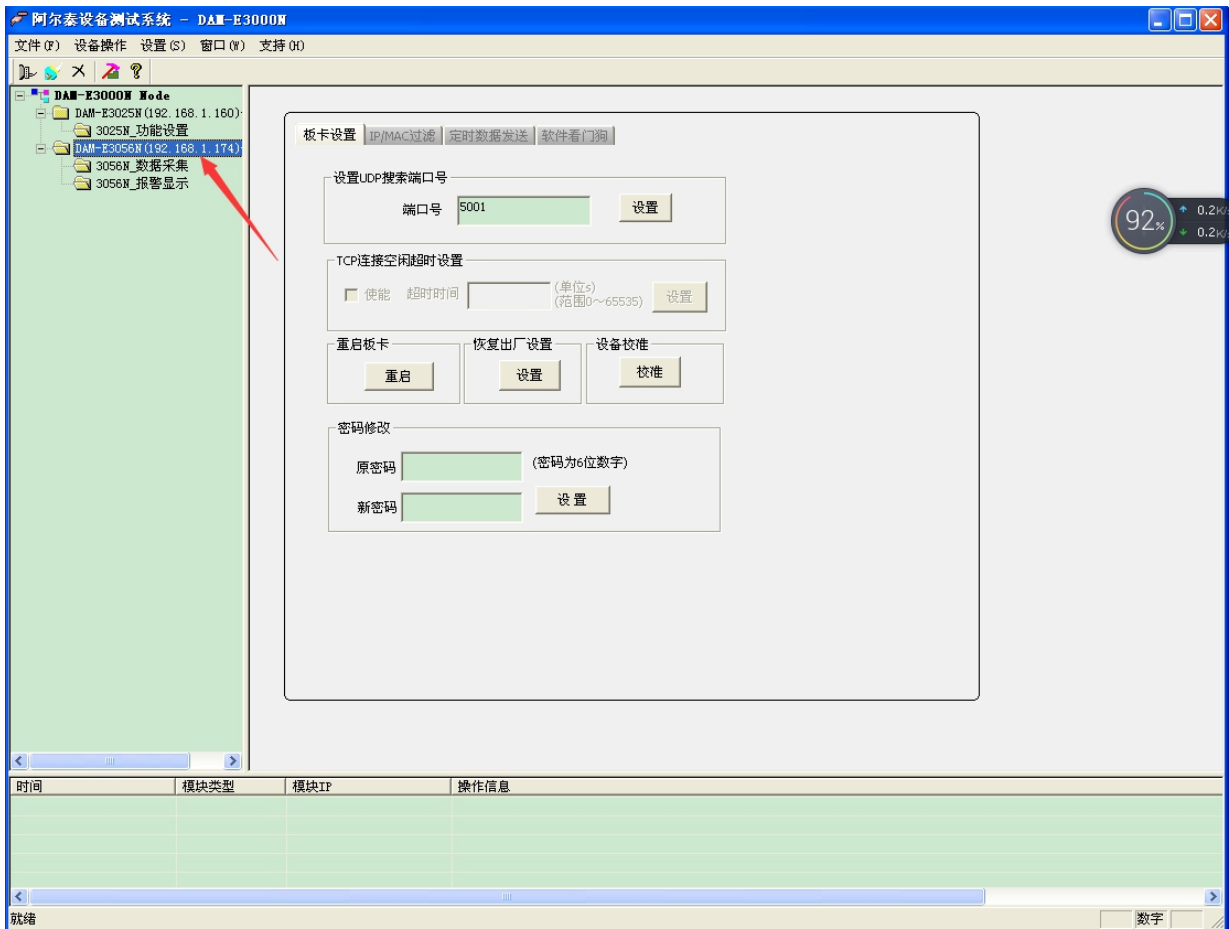


图 16

- 5) 如果需要修改模块信息则双击左侧的模块地址信息，出现以下界面，可以更改模块的 IP 等信息。  
注意：MAC 地址为全球唯一，请勿随意更改。

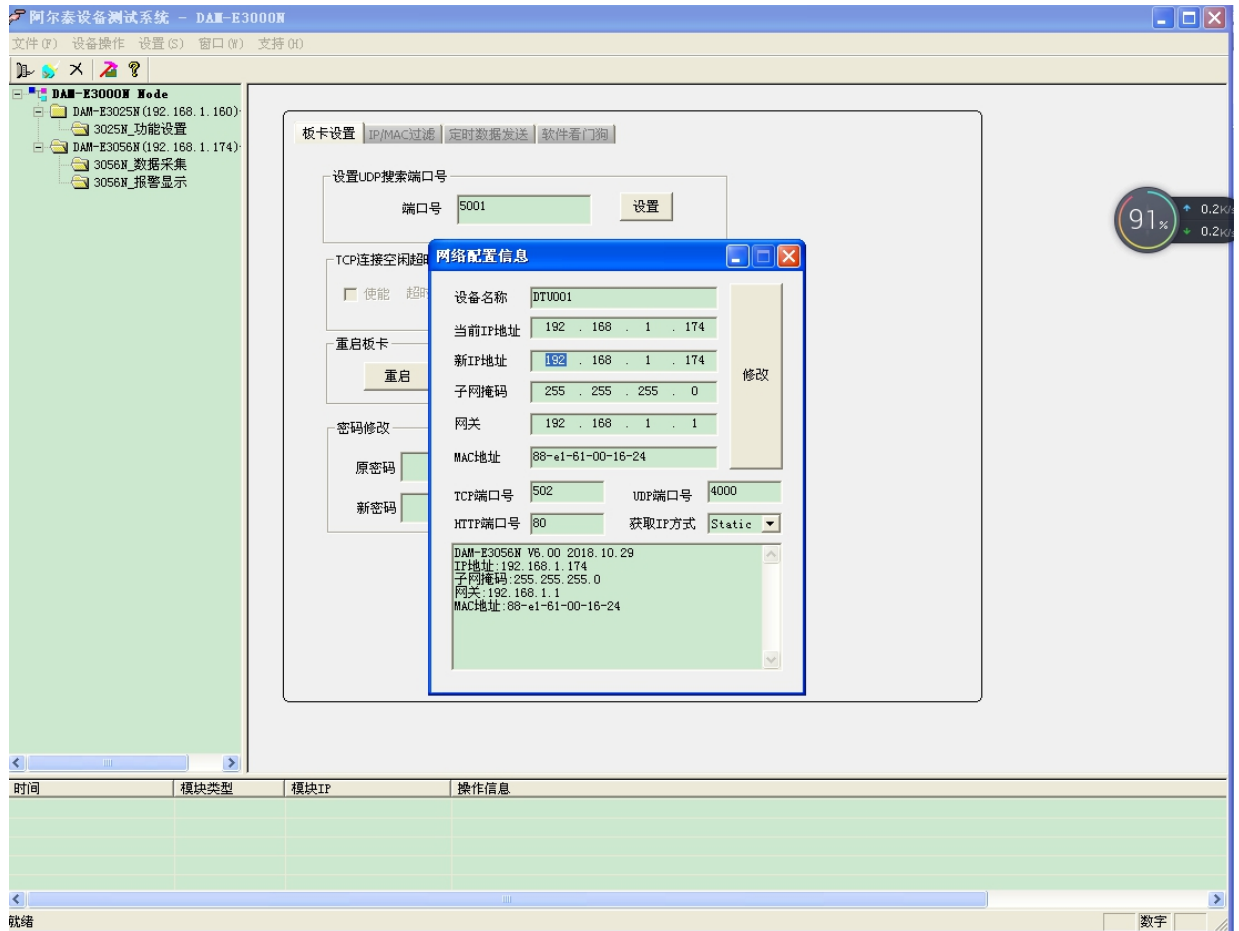


图 17

- 6) 修改 IP 信息后，需要对模块重新上电配置信息才可以配置 IP 信息。可以点击如下窗口的“重启”按钮。待电源指示灯常亮，然后重复连接模块步骤，即可连接上模块。

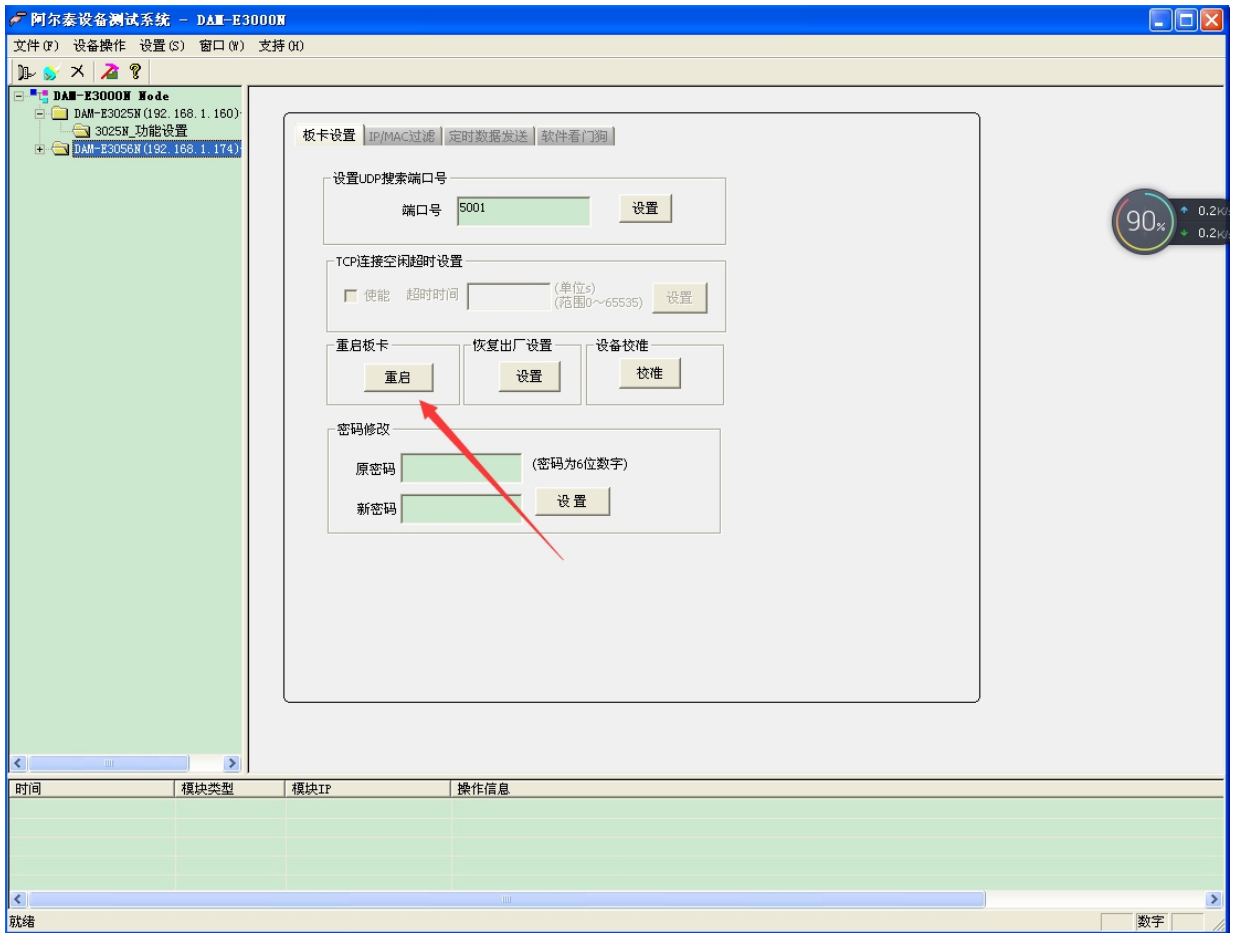


图 18

## ■ 4 产品的应用注意事项、保修

### 4.1 注意事项

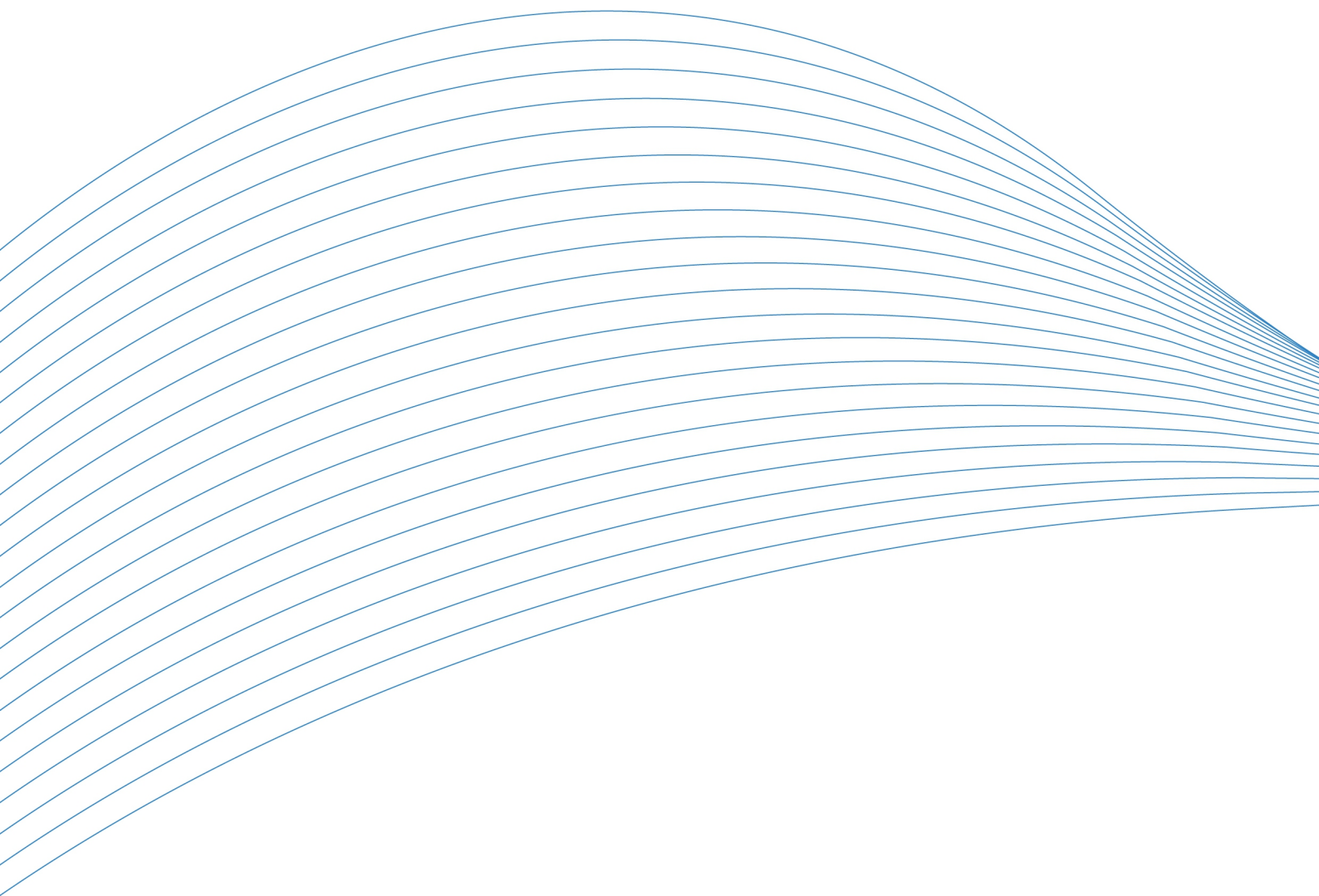
在公司售出的产品包装中，用户将会找到这本说明书和DAM-E3056N板，同时还有产品质保卡。产品质保卡请用户务必妥善保存，当该产品出现问题需要维修时，请用户将产品质保卡同产品一起，寄回本公司，以便我们能尽快的帮用户解决问题。

在使用DAM-E3056N板时，应注意DAM-E3056N板正面的IC芯片不要用手去摸，防止芯片受到静电的危害。

### 4.2 保修

DAM-E3056N自出厂之日起，两年内凡用户遵守运输，贮存和使用规则，而质量低于产品标准者公司免费修理。





**阿尔泰科技**

服务热线：400-860-3335

网址：[www.art-control.com](http://www.art-control.com)