

## ❖ 产品介绍

SIT\_IEPE 单通道电流源适配模块是一款专门为配合 IEPE/ICP 传感器的使用而设计的仪器，该模块采用恒流源供电，而不是电子仪器通常具备的恒压源供电。具有体积小、重量轻、使用简单得优点，在科研、教学等诸多领域有着广泛的应用。

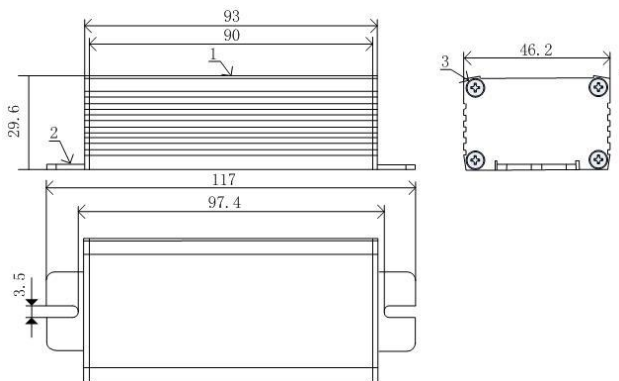
## ❖ 产品特点

- ▶ 简单易用的 IEPE 接口电流源适配模块
- ▶ 铝合金外壳抗干扰性强
- ▶ 具有上电状态指示功能
- ▶ 频率范围宽、工作可靠
- ▶ 体积小、重量轻

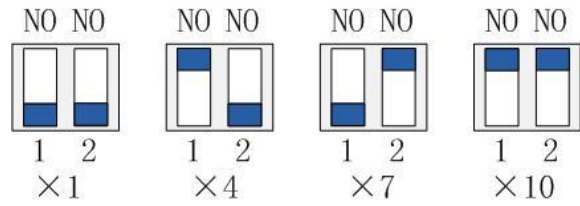
## ❖ 产品参数

供电电压：DC (5~24) V  
 恒流源电压：24V 电流：4mA  
 输入信号范围： $\leq \pm 10V$   
 输出信号范围： $\leq \pm 10V$   
 输出阻抗：51R  
 增益： $\times 1$ 、 $\times 4$ 、 $\times 7$ 、 $\times 10$  可选  
 精度： $\leq \pm 1.5\%$   
 -3dB 带宽：0.25Hz-1MHz  
 -0.5dB 带宽：0.4Hz-0.6MHz  
 噪声： $\leq 1mV_{rms}$   
 工作温度： $0^{\circ}C \sim 40^{\circ}C$   
 存储温度： $-55^{\circ}C \sim 85^{\circ}C$   
 湿度：80%R.H. 最大  
 外形尺寸：117mm (L) X46.2mm (W) X29.6mm (H)  
 重量：120g  
 输入连接：BNC  
 输出连接：BNC

## ❖ 尺寸图



## ❖ 增益档位说明



$\times 1$ : "1" 处于断开状态, "2" 处于断开状态  
 $\times 4$ : "1" 处于闭合状态, "2" 处于断开状态  
 $\times 7$ : "1" 处于断开状态, "2" 处于闭合状态  
 $\times 10$ : "1" 处于闭合状态, "2" 处于闭合状态

## ❖ 使用说明

- A) IEPE 接口模块供电由外部输入端供电，供电电压为 DC (5-24) V，供电电源至少应能提供 250mA 的峰值电流，模块工作电流为 80mA。
- B) 模块可通过拨码开关设置 4 种增益，分别为 1V/V, 4V/V, 7V/V, 10V/V，输入信号交流耦合。
- C) 模块增益设置不影响模拟带宽，模拟带宽为 0.25Hz-1MHz (-3dB)。
- D) 在 1V/V 增益下，最大输入信号范围为  $\pm 10V$ ，最大输出范围为  $\pm 10V$  (相对于 GND 为  $\pm 10V$ )，对于 IEPE 接口， $V_{bias}$  (偏置电压) 由传感器决定，IEPE 输入接口的信号端子相对 GND 电平为： $(\pm 10V + V_{bias})$ ，输出信号始终参考 GND，如下图：

