

PXIC-7306C 6槽 PXI机箱

产品使用手册

R1.00.03



前言

版权归北京阿尔泰科技发展有限公司所有，未经许可，不得以机械、电子或其它任何方式进行复制。本公司保留对此手册更改的权利，产品后续相关变更时，恕不另行通知。

■ 免责声明

订购产品前，请向厂家或经销商详细了解产品性能是否符合您的需求。

正确的运输、储存、组装、装配、安装、调试、操作和维护是产品安全、正常运行的前提。本公司对于任何因安装、使用不当而导致的直接、间接、有意或无意的损坏及隐患概不负责。

■ 安全使用小常识

1. 在使用产品前，请务必仔细阅读产品使用手册；
2. 对未准备安装使用的产品，应做好防静电保护工作(最好放置在防静电保护袋中，不要将其取出)；
3. 在拿出产品前，应将手先置于接地金属物体上，以释放身体及手中的静电，并佩戴静电手套和手环，要养成只触及其边缘部分的习惯；
4. 为避免人体被电击或产品被损坏，在每次对产品进行拔插或重新配置时，须断电；
5. 在需对产品进行搬动前，务必先拔掉电源；
6. 对整机产品，需增加/减少板卡时，务必断电；
7. 当您需连接或拔除任何设备前，须确定所有的电源线事先已被拔掉；
8. 为避免频繁开关机对产品造成不必要的损伤，关机后，应至少等待 30 秒后再开机。

目 录

■ 1 产品说明	3
1.1 简介.....	3
1.2 特点.....	3
1.3 规格.....	3
■ 2 硬件资源及连接器信号定义	5
2.1 产品外形尺寸图（单位为 mm）	5
2.2 总线拓扑图.....	6
2.3 机箱说明.....	7
■ 3 安装	8
3.1 装箱清单.....	8
3.2 冷却事项.....	8
3.3 硬件安装.....	9
3.3.1 系统控制器安装.....	9
3.3.2 外围模块安装.....	9
3.3.3 系统供电.....	9

1 产品说明

1.1 简介

阿尔泰科技 PXIC-7306C 是一款 6 槽 PXI 机箱，具有一系列领先技术功能。PXIC-7306C 机箱兼容 PXI，提供了一个 system 插槽、5 个 PXI 外设插槽。以满足用户多样化的测控应用需求,使用 hybrid 插槽设计可以将 PXI 模组安装到 PXIC-7306C 机箱中的任何外设插槽内，从而提供了最大的灵活性。

PXIC-7306C 机箱配有一个工业级交流电源，可在-20 至摄氏 55 度以内提供 250 瓦的功率，并且通过机箱顶部的 2 个冷却风扇，提供卓越的冷却能力。PXIC-7306C 机箱成为满足您所有测试和测量需求的 PXI 平台的最佳选择。

1.2 特点

- 符合 PXI 规范并兼容 PICMG 2.0 规范
- 6 槽 PXI 机箱，一个 system 插槽、5 个 PXI 外设插槽
- -20°C 至 70°C 的宽温作业范围，于摄氏 70 度以下，最大的总可用功率为 250 瓦
- 在 55° C 以下 250W 工业级交流电源
- 电源、温度、风扇监控灯

1.3 规格

PXIC-7306C 遵守 PXI 规范并兼容 PICMG 2.0 规范并认可所有的模块遵守 PXITM_5 及 Compact PCI 和 PICMG2.0 规范。

通用规格

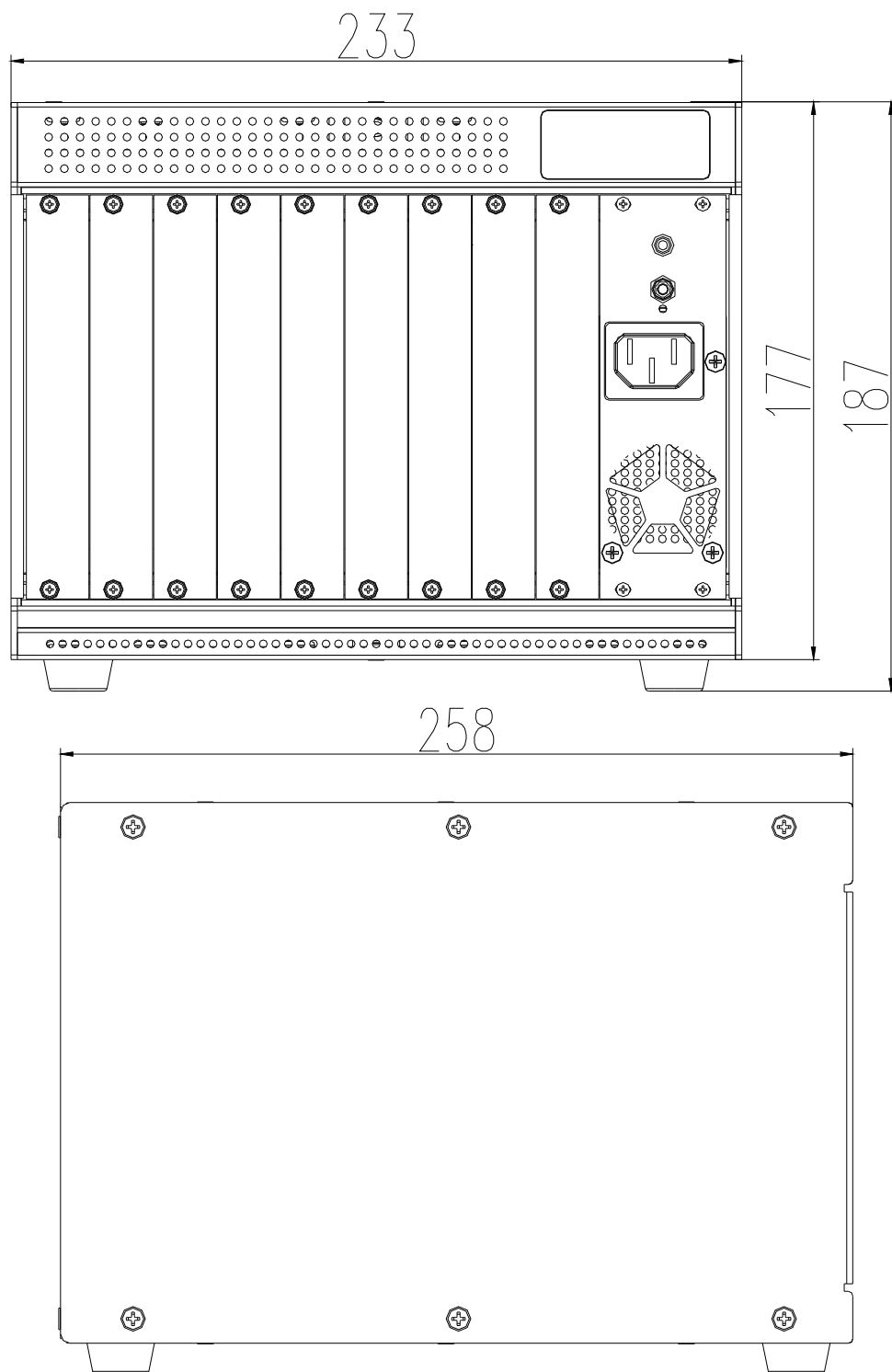
供电电源			
AC 输入 (*经电源设计保证)			
输入电压范围	100 to 240 VAC		
操作电压范围	85 to 264 VAC		
输入电压频率	50 to 60 Hz		
操作电压频率	47 to 63 Hz		
输入额定电流			
115 VAC	8 A		
230 VAC	4 A		
DC 输出			
最大可用的总功率	250 W		
VDC	最大值	负载调整率	最大脉动电压&噪声
+5V	14.0 A	±3%	50 mV
+12V	18.0 A	±3%	50 mV
+3.3V	12.0 A	±3%	50 mV
-12V	0.3 A	±3%	50 mV
散热能力			

风扇	2 sets of 185.9 CFM fans
每个插槽的散热能力	30 W
机械尺寸	
插槽	6(1x 系统插槽,5xPXI 外设插槽)
尺寸	233(W)x187(H)x258(D)mm
重量	6.7kg
工作环境	
存储环境	环境温度：-20~70°C 相对湿度：10~90%,非冷凝
操作环境	环境温度：-20~70°C 相对湿度：10 ~ 90%,非冷凝

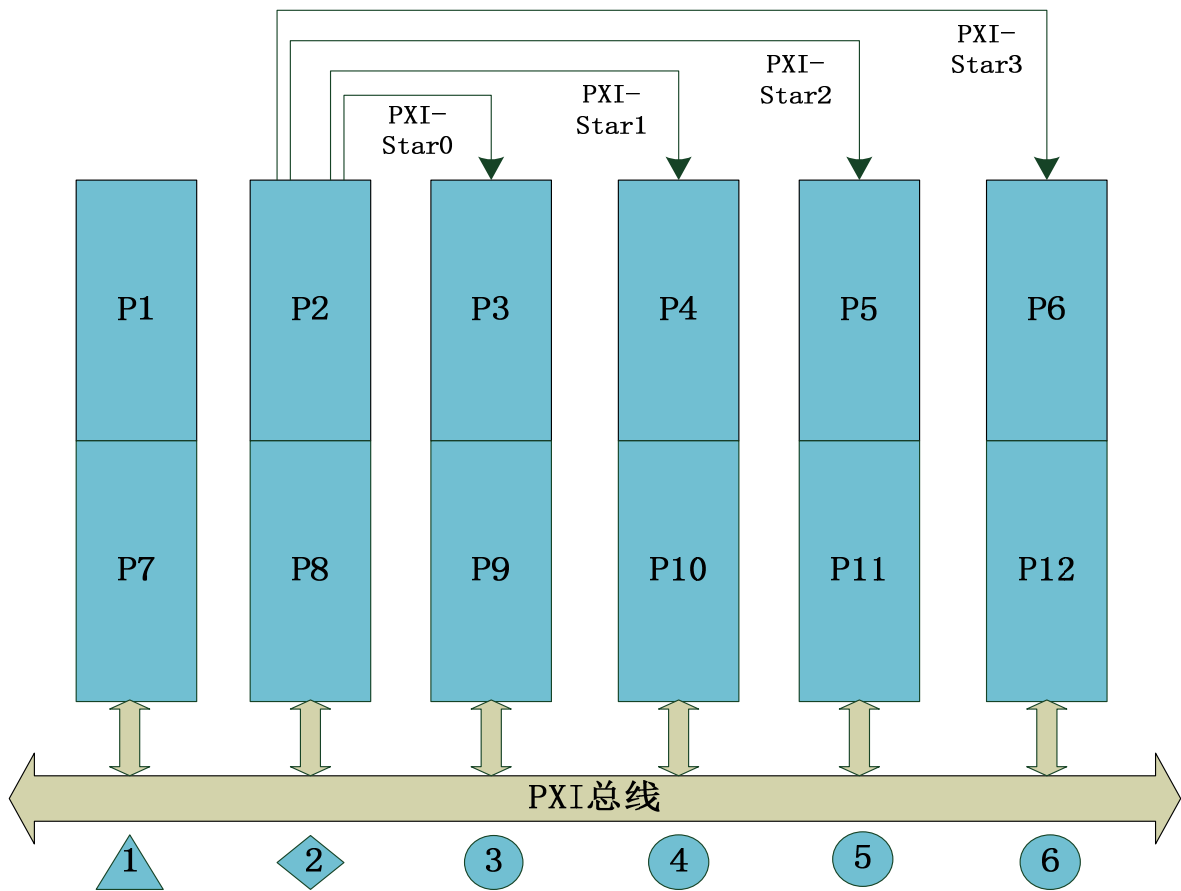
2 硬件资源及连接器信号定义

2.1 产品外形尺寸图（单位为 mm）

注意：所有尺寸以 mm 为单位。



2.2 总线拓扑图



PXI System Controller 插槽

System Controller 插槽通过 PXI 规范来定义。PXIC-7306C 机箱可提供一个占用高度达 4 插槽的 PXI 系统控制器。由于在 PXI 规范定义中，3 个控制器扩充插槽允许控制器扩展到左侧防止控制器用尽外设插槽。

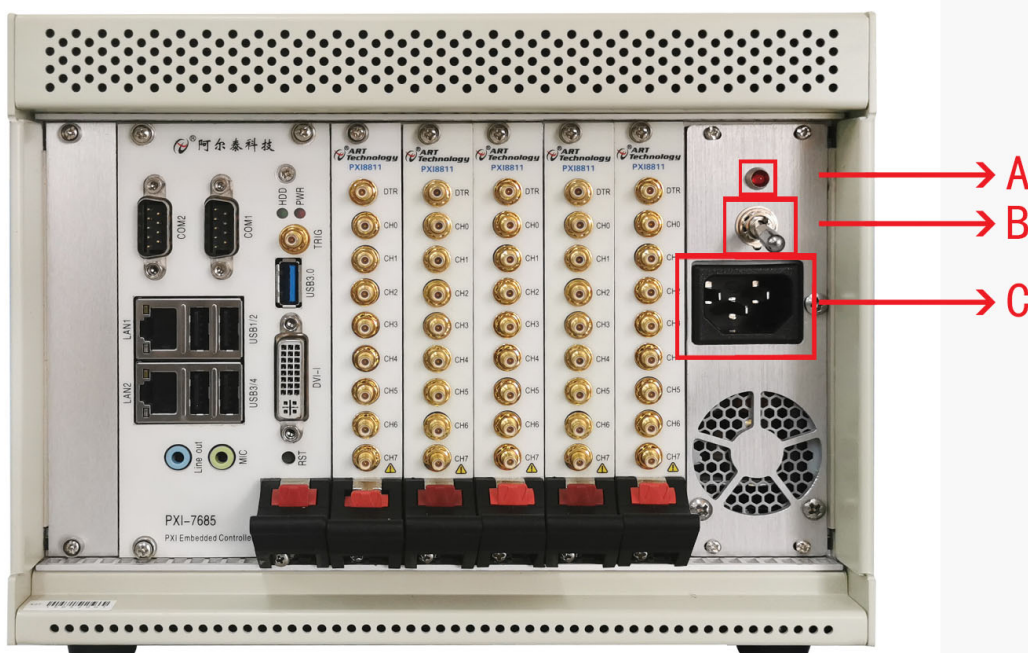
本地总线

PXI 背板是由左右相邻的外围插槽连接各自的外围插槽的菊花链状总线，在 PXI 背板当地总线的数量由 12 减少至 1，在模块之间传输模拟信号或数字信号。

触发总线

触发总线是一个 5 行总线，连接 PXIC-7306C 上的所有插槽，提供模块间的同步。PXI 模块通过触发总线可以交换触发或时钟信号，允许定时响应以控制外部事件的发生。

2.3 机箱说明



A: 机箱电源指示灯（红色）。

B: 机箱开关按钮。

C: 机箱通用电源接口，允许连接 IEC 60320-1 C19 电源出口设备。

3 安装

本章主要描述了 PXIC-7306C 的安装程序及运行前的准备工作。若安装过程中有任何的问题，请与阿尔泰或授权经销商联系。



NOTE:

图表和说明设备仅供参考，实际系统结构和规范可能有所不同。

3.1 装箱清单

在打开箱子之前，检查一下装运箱是否有损坏。若装运箱或箱中物品有损坏，请及时与经销商联系。请保留装运箱和包装材料以便检查。寄任何产品给阿尔泰之前，请确保获得经销商授权。

请确认箱子里是否包含以下物品：

- PXIC-7306C 机箱×1
- 电源线×1
- 未启用或保留插槽的填料板设备：1 插槽面板×9
- 阿尔泰科技用户光盘×1

如果以上物品中，有任何一个丢失或损害，请与购买经销商联系。保存运输材料和运输箱，以便在将来运输和存储产品。



WARNING:

请不要在设备受损或设备丢失/不完整的情况下进行安装或上电操作。保留装运箱和包装材料以便检查。请立即与您的阿尔泰科技产品经销商/卖主联系以取得帮助。如需将任何产品退回阿尔泰科技公司，请事先取得经销商的授权。

3.2 冷却事项

PXIC-7306C 它以散热处理的革新设计为特点，冷却风扇在机箱的后面区域，通过底部孔径吸进冷空气，通过后排气。这个设计为每个 PXI 槽提供均匀的气流和特殊的冷却能力。当机箱安装在一个机架上，这种冷却设计可以保证机箱从后面其他设备排气区域中吸收的热空气量最小，机箱里面维持稳定的温度。为了最佳的冷却效果，提供了根本的支持。

当机架装备 PXIC-7306C 时，在通风孔径的下面至少需要 1U (44.5mm/1.75in.) 的空隙。也要保证其他物品或设备远离机箱后面排气孔径至少 76.2mm (3in.)。



NOTE: 为了维持预期的空气流动，经常不用的插槽中安装填充物。这种填充物可以在装运箱中找到。

3.3 硬件安装

3.3.1 系统控制器安装

PXIC-7306C 包含一个系统控制槽来支持 3 或 4 槽宽度的 PXI 系统控制器。我们建议在 PXIC-7306C 机箱中使用 PXI7685 控制器。

1. 确保 CPU、内存条和存储设备被正确地安装在系统控制器上。
2. 查找系统控制器插槽。
3. 按下系统控制器模块的门闩，释放助拔器。
4. 调整模块顶部和底部的边缘，小心地滑动模块进入机箱。
5. 提升门闩，直到模块安全地固定在机箱背板上。
6. 锁紧模块前板的螺丝，连接所有设备到系统控制器上。

3.3.2 外围模块安装

PXIC-7306C 最多支持 5 个外围模块。

- 选择可使用的外围插槽（2~6）。
- 按下外设模块的门闩，调整模块顶部和底部的边缘。
- 小心地滑动模块进入机箱。
- 提升门闩，直到模块安全地固定在机箱背板上。
- 锁紧模块前板的螺丝。
- 重复 1~5 操作，安装其他的 PXI 外设模块。

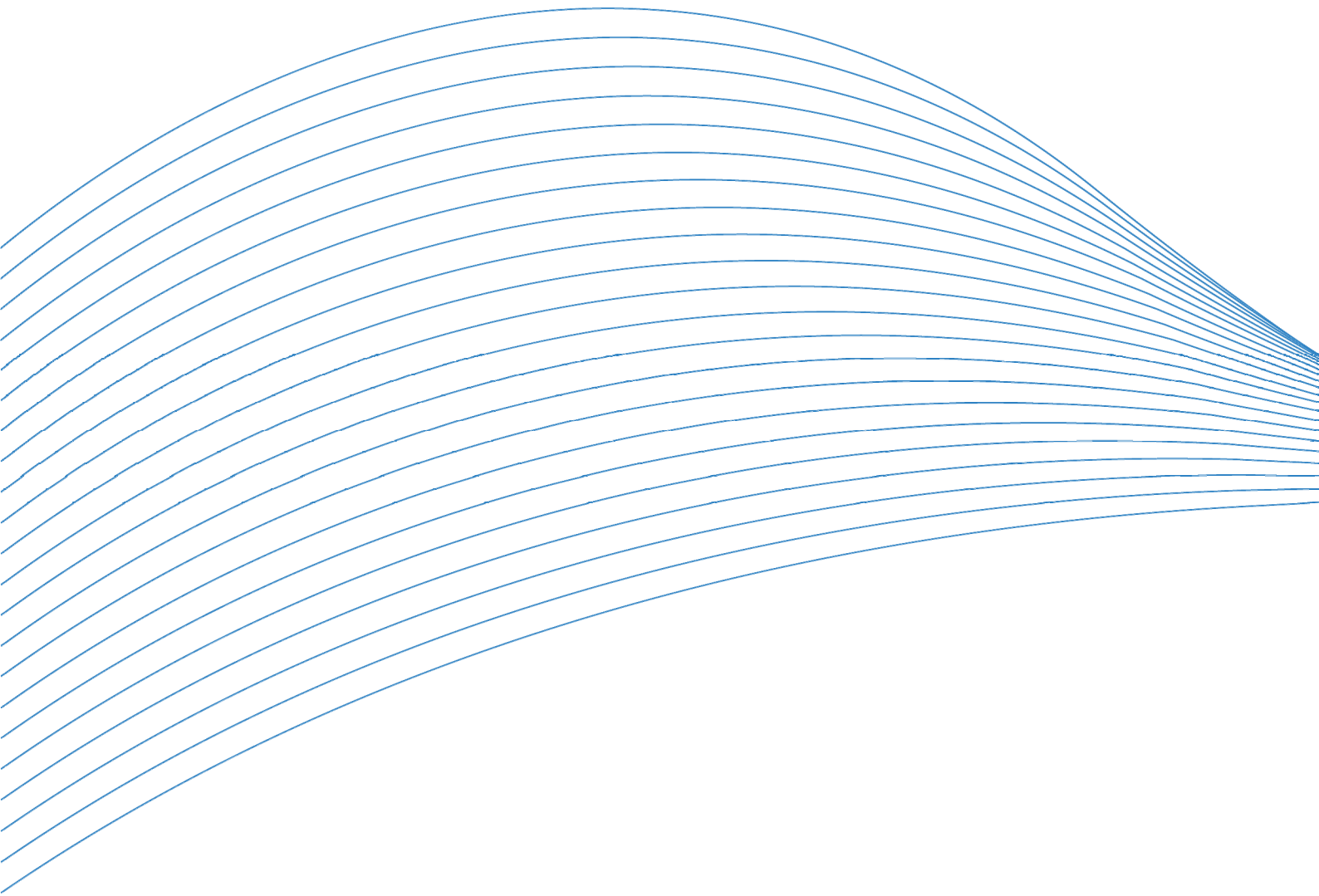


NOTE: 安装所有的 PXI 模块后，为了提高散热效率，请对所有不用的插槽安装填料板。

3.3.3 系统供电

PXIC-7306C 装备了一个 100VAC~240VAC 不需要输入电压选择的通用电源单元。

1. 提供电源线的一端连接到位于机箱后侧的电源入口上。
2. AC 电源线的另一头插入一个合适的接地插座或电源板上。
3. 按下备用电源开关。电源灯（红色）立刻点亮。
4. 按下备用电源开关，关闭机箱电源。



阿尔泰科技

服务热线：400-860-3335

网址：www.art-control.com