

PCI2321 高驱动 DIO 卡

硬件使用说明书



北京阿尔泰科技发展有限公司

产品研发部修订



目 录

目 录	1
第一章 功能概述	2
第一节、产品应用	2
第二节、DIO 数字量输入输出功能	2
第三节、中断功能	2
第四节、定时计数功能	3
第五节、板卡尺寸	3
第六节、产品安装核对表	3
第七节、安装指导	3
一、软件安装指导	3
二、硬件安装指导	3
第二章 元件布局图及简要说明	4
第一节、主要元件布局图	4
第二节、主要元件功能说明	4
一、信号输入输出连接器	4
二、物理 ID 拨码开关	4
三、跳线器	5
第三章 信号输入连接器及信号连接方法	7
第一节、信号输入连接器	7
第二节、DIO 数字量输入输出的信号连接方法	8
第四章 操作原理	9
第一节、数字量 DIO 端口	9
一、端口配置为输入状态	9
二、端口配置为输出状态	9
第二节、中断	9
一、INT1 中断	10
二、INT2 中断	10
第三节、定时/计数器	11
第四节、电源	11
第五章 产品的应用注意事项、校准、保修	12
第一节、注意事项	12
第二节、保修	12
附录 A: 各种标识、概念的命名约定	13

第一章 功能概述

信息社会的发展,在很大程度上取决于信息与信号处理技术的先进性。数字信号处理技术的出现改变了信息与信号处理技术的整个面貌,而数据采集作为数字信号处理的必不可少的前期工作在整个数字系统中起到关键性、乃至决定性的作用,其应用已经深入到信号处理的各个领域。实时信号处理、数字图像处理等领域对高速度、高精度数据采集卡的需求越来越大。ISA 总线由于其传输速度的限制而逐渐被淘汰。我公司推出的 PCI2321 数据采集卡综合了国内外众多同类产品的优点,以其使用的便捷、稳定的性能、极高的性价比,获得多家试用客户的一致好评,是一款真正具有可比性的产品,也是您理想的选择。

第一节、产品应用

本卡是专门为工业应用而设计的 48 位并行数据输入/输出卡,模拟 2 个 8255 可编程外围接口(PPI)芯片,每个 PPI 提供 3 个 8 位可同步访问的 DIO 端口,共有 6 个可独立配置为输入或输出的端口。

本卡是一种基于 PCI 总线的数据采集卡,可直接插在 IBM-PC/AT 或与之兼容的计算机内的任一 PCI 插槽中,构成实验室、产品质量检测中心等各种领域的数据采集、波形分析和处理系统。也可构成工业生产过程监控系统。它的主要应用场合为:

- ◆ 可编程数字量输入输出
- ◆ 工业监控
- ◆ LED 显示驱动
- ◆ 并行数据传输
- ◆ TTL、DTL、CMOS 逻辑电路

第二节、DIO 数字量输入输出功能

- ◆ 输入/输出类型: TTL 数字量输入/输出
- ◆ 输入/输出通道: 48 路,共提供 6 组 8 位可同步的 DIO 端口 P1A、P1B、P1C、P2A、P2B、P2C
- ◆ 每组 DIO 端口可独立配置为输入或输出
- ◆ 输入电平: 高电平: 2~5.25V
低电平: 0~0.8V
- ◆ 输出电平: 高电平: 最低 2.4V
低电平: 最高 0.5V
- ◆ 端口上电状态: 数字量输入
- ◆ 输出驱动能力: 源电流: 15mA
灌电流: 48mA
- ◆ 数字输入可使用外部锁存信号
- ◆ 数据传输: 程序控制 I/O
- ◆ 工作温度范围: 0°C ~ +50°C
- ◆ 存储温度范围: -20°C ~ +70°C
- ◆ 相对湿度: 5~95%,非凝露

第三节、中断功能

- ◆ 中断源 INT1: P1C0、P1C3、32 位事件计数器
INT1 中断模式: P1C0 下降沿产生中断
P1C0 与 P1C3 产生中断
外部计数器中断



- ◆ 中断源 INT2: P2C0、P2C3、32 位定时器(基于 2MHz 内部时钟频率)
INT2 中断模式: P2C0 下降沿产生中断
P2C0 与 P2C3 产生中断
内部定时器中断

第四节、定时计数功能

- ◆ 支持外部信号的 1 通道 32 位事件计数器(EVENT)
- ◆ 支持产生定时中断的 1 通道 32 位定时器(内部定时器)

第五节、板卡尺寸

- ◆ 板卡尺寸: 134mm x 106mm

第六节、产品安装核对表

打开 PCI2321 板卡包装后, 你将会发现如下物品:

- 1、PCI2321 板卡一个
- 2、ART 软件光盘一张, 该光盘包括如下内容 :
 - a) 本公司所有产品驱动程序, 用户可在 PCI 目录下找到 PCI2321 驱动程序;
 - b) 用户手册 (pdf 格式电子文档);

第七节、安装指导

一、软件安装指导

在不同操作系统下安装PCI2321板卡的方法一致, 在本公司提供的光盘中含有安装程序Setup.exe, 用户双击此安装程序按界面提示即可完成安装。

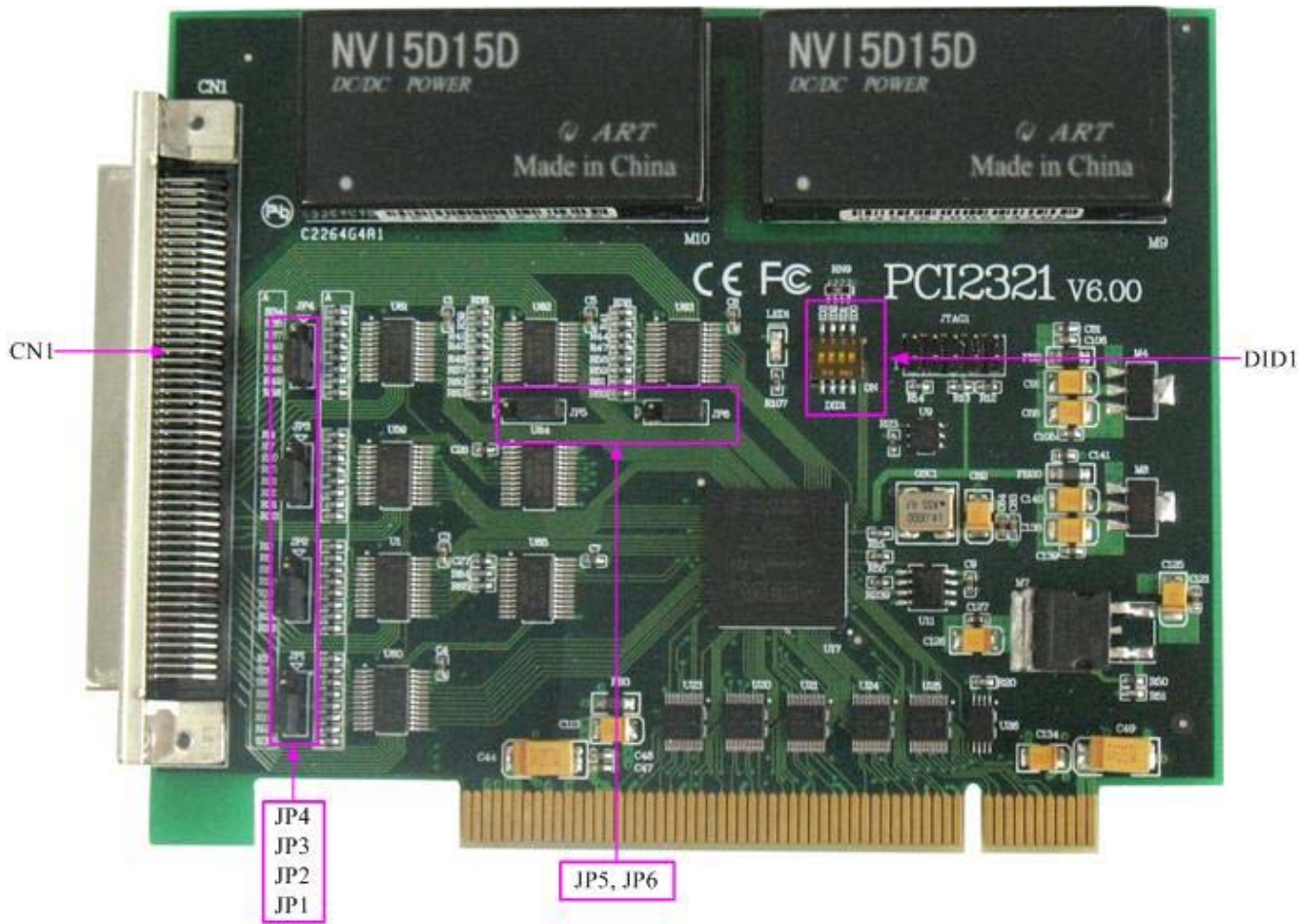
二、硬件安装指导

在硬件安装前首先关闭系统电源, 待板卡固定后开机, 开机后系统会自动弹出硬件安装向导, 用户可选择系统自动安装或手动安装。

注意: 不可带电插拔板卡。

第二章 元件布局图及简要说明

第一节、主要元件布局图



第二节、主要元件功能说明

请参考第一节中的布局图，了解下面各主要元件的大体功能。

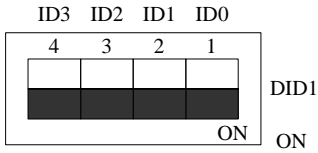
一、信号输入输出连接器

CN1：开关量信号输入输出连接器

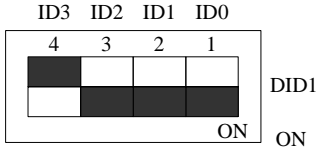
以上连接器的详细说明请参考《[信号输入输出连接器](#)》章节。

二、物理 ID 拨码开关

DID1：设置物理ID号，当PC机中安装的多块PCI2321时，可以用此拨码开关设置每一块板卡的物理ID号，这样使得用户很方便的在硬件配置和软件编程过程中区分和访问每块板卡。下面四位均以二进制表示，拨码开关拨向“ON”，表示“1”，拨向另一侧表示“0”。如下列图中所示：位置“ID3”为高位，“ID0”为低位，图中黑色的位置表示开关的位置。（出厂的测试软件通常使用逻辑ID号管理设备，此时物理ID拨码开关无效。若您想在同一个系统中同时使用多个相同设备时，请尽可能使用物理ID。关于逻辑ID与物理ID的区别请参考软件说明书《PCI2321S》的《设备对象管理函数原型说明》章节中“CreateDevice”和“CreateDeviceEx”函数说明部分）。



上图表示“1111”，则表示的物理ID号为15



上图表示“0111”，则代表的物理ID号为7



上图表示“0101”，则代表的物理ID号为5



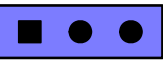
下面以表格形式说明物理ID号的设置：

ID3	ID2	ID1	ID0	物理ID (Hex)	物理ID (Dec)
OFF (0)	OFF (0)	OFF (0)	OFF (0)	0	0
OFF (0)	OFF (0)	OFF (0)	ON (1)	1	1
OFF (0)	OFF (0)	ON (1)	OFF (0)	2	2
OFF (0)	OFF (0)	ON (1)	ON (1)	3	3
OFF (0)	ON (1)	OFF (0)	OFF (0)	4	4
OFF (0)	ON (1)	OFF (0)	ON (1)	5	5
OFF (0)	ON (1)	ON (1)	OFF (0)	6	6
OFF (0)	ON (1)	ON (1)	ON (1)	7	7
ON (1)	OFF (0)	OFF (0)	OFF (0)	8	8
ON (1)	OFF (0)	OFF (0)	ON (1)	9	9
ON (1)	OFF (0)	ON (1)	OFF (0)	A	10
ON (1)	OFF (0)	ON (1)	ON (1)	B	11
ON (1)	ON (1)	OFF (0)	OFF (0)	C	12
ON (1)	ON (1)	OFF (0)	ON (1)	D	13
ON (1)	ON (1)	ON (1)	OFF (0)	E	14
ON (1)	ON (1)	ON (1)	ON (1)	F	15

三、跳线器

JP1~JP6：分别为 P1A~P2C 输出端口的上电状态选择，可被设置为上拉、下拉或悬空状态。每个端口的跳线可独立控制，默认状态是下拉状态，具体的设置请参照下表：

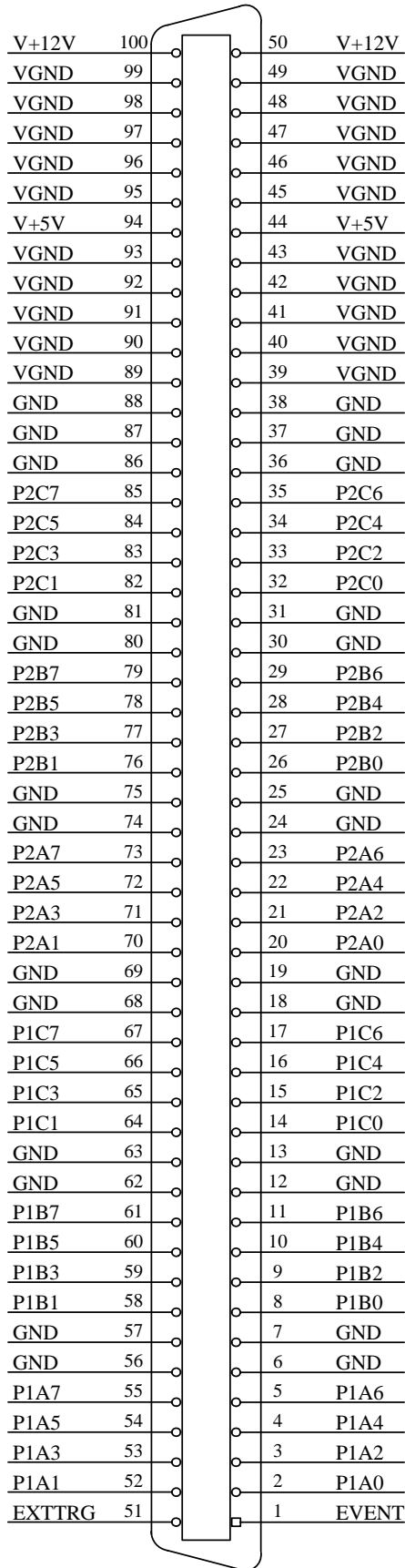
端口 上电状态选择	JP1(P1A)
	JP2(P1B)
	JP3(P1C)
	JP4(P2A)
	JP5(P2B)

	JP6(P2C)
上拉	
下拉（默认）	
悬空	

第三章 信号输入连接器及信号连接方法

第一节、信号输入连接器

关于 100 芯 SCSI 型插头 CN1 的管脚定义（图形方式）

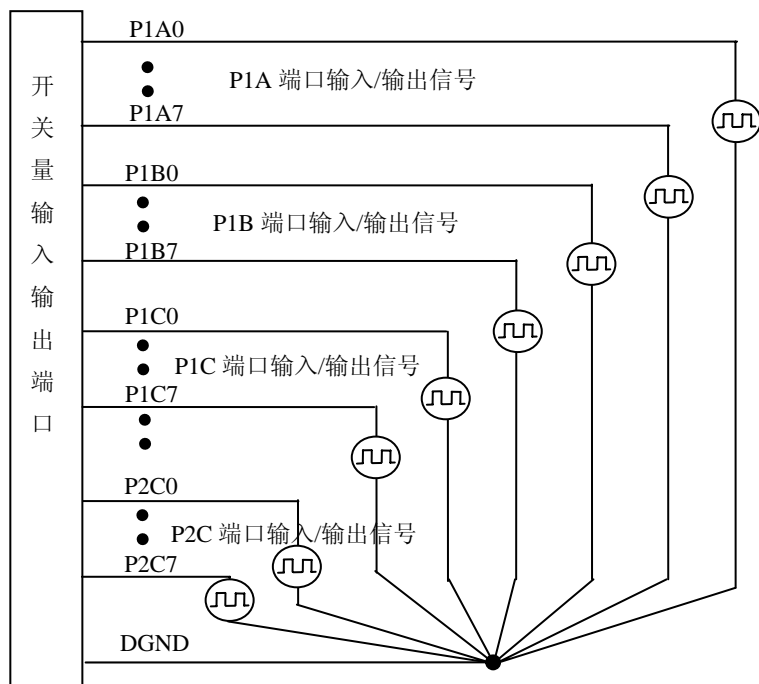


关于 100 芯 SCSI 型插头 CN1 的管脚定义 (表格方式)

管脚信号名称	管脚特性	管脚功能定义	注释
P1A0~P1A7	Input/Output	P1A端口8路数字量输入输出管脚	
P1B0~P1B7	Input/Output	P1B端口8路数字量输入输出管脚	
P1C0~P1C7	Input/Output	P1C端口8路数字量输入输出管脚	
P2A0~P2A7	Input/Output	P2A端口8路数字量输入输出管脚	
P2B0~P2B7	Input/Output	P2B端口8路数字量输入输出管脚	
P2C0~P2C7	Input/Output	P2C端口8路数字量输入输出管脚	
EVENT	Input	外部计数器的时钟输入端	
EXTTRG	Input	板卡外触发信号输入	
GND	GND	数字地端	
VGND	GND	电源地	
V+5V	PWR	板载输出+5V电源	
V+12V	PWR	板载输出+12V电源	

第二节、DIO 数字量输入输出的信号连接方法

6 组可独立配置为输入或输出的端口的连接方法如下:



第四章 操作原理

第一节、数字量 DIO 端口

PCI2321模拟2个PPI，每个PPI提供3个8位可同步访问的DIO端口A、B、C，共有6个可独立配置为输入或输出的端口。

一、端口配置为输入状态

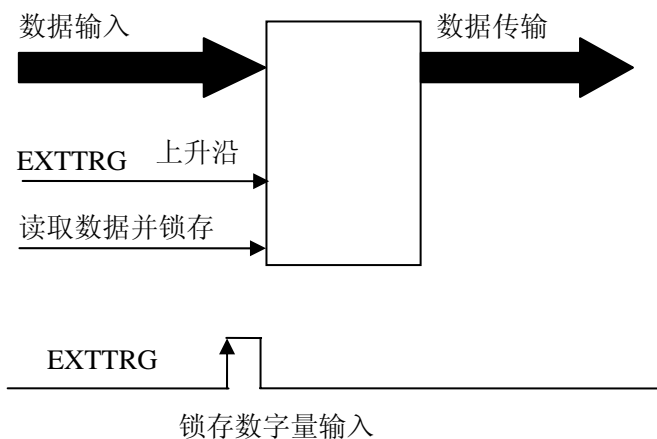
端子CN1的第51脚EXTTRG为板卡外触发信号输入，上升沿有效，用户可接收外部触发信号来锁存输入数据。

当用户在程序上选择端口为输入状态，并点击“P1/P2使能外部触发功能”选择框时，对应的P1或P2端口的A、B、C端口就会在EXTTRG信号的上升沿时读入输入状态并锁存，直到下一次的EXTTRG信号的上升沿来到时再读取输入状态。

若不选择“P1/P2使能外部触发功能”，则端口为普通IO口，EXTTRG信号的变化状态不影响输入状态的读取，端口的输入状态实时根据外部信号的变化而变化。

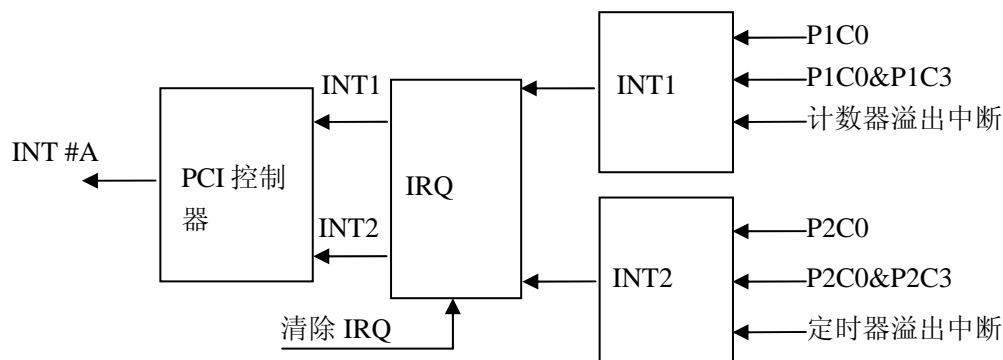
二、端口配置为输出状态

当用户在程序上选择端口为输出状态，各个端口的通道可程序选择开通或关断，相应的输出状态也会随之变化，可用万用表测量输出电平的变化。



第二节、中断

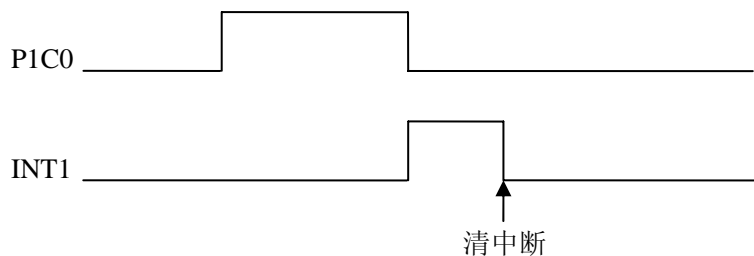
PCI2322的中断系统可选中断，有2个中断源信号：INT1和INT2，可以由数字量输入信号或者定时器/计数器溢出的输出信号产生中断信号，并可软件选择中断源。



一、INT1 中断

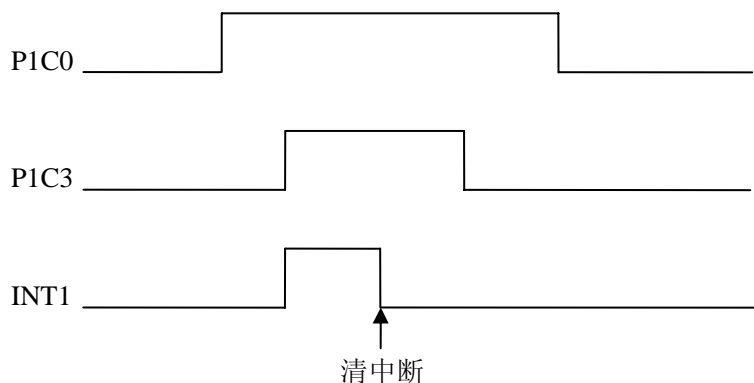
(1)、PIC0下降沿中断

当PIC0口有下降沿信号时, 就产生中断信号。



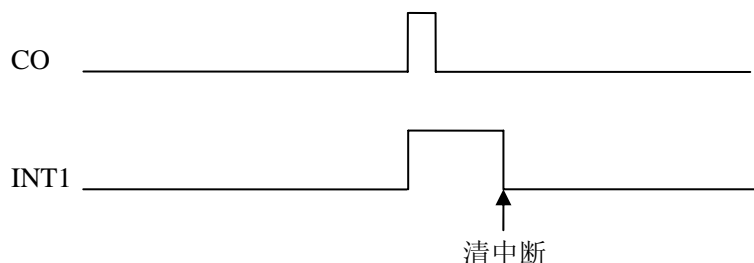
(2)、PIC0与PIC3口产生中断

当PIC0口信号为高电平时, 若PIC3口有上升沿信号, 则产生中断信号。



(3)、外部计数器中断

端子CN1的第1脚(EVENT管脚)为外部计数器的时钟输入端, 在设置好计数初值后, 开始计数, 在EVENT信号的上升沿作用下进行减计数, 当计数值减到0时, 计数器溢出, 产生一个脉冲信号CO, 并产生中断信号。



二、INT2 中断

与INT1中断的情况类似。

(1)、P2C0下降沿中断

当P2C0口有下降沿信号时, 就产生中断信号。

(2)、P2C0与P2C3口产生中断

当P2C0口信号为高电平时, 若P2C3口有上升沿信号, 则产生中断信号。

(3)、内部定时器中断

内部计数器模式下的计数器时钟为2M。在设置好计数初值后, 开始计数, 在内部定时信号的作用下进行减计数, 当计数值减到0时, 计数器溢出, 产生一个脉冲信号CO, 并产生中断信号。计数器自动重装初值, 开始计数。



第三节、定时/计数器

PCI2321支持外部信号的1通道32位事件计数器(EVENT)和产生定时中断的1通道32位定时器(内部定时器)。

端子CN1的EVENT管脚为外部计数器的时钟输入端,可使计数器在EVENT管脚输入的时钟信号作用下进行减计数,计数到0后产生中断。

内部计数器模式下的计数器时钟为2M,也可使计数器在内时钟作用下计数,计数到0后产生中断,并且计数器自动重装初值,开始计数。

第四节、电源

PCI2321的端子CN1提供+12V和+5V的电源输出管脚,可连接外部设备。为了防止短路或过载,电源信号添加了自恢复保险丝。

+5V电源输出的最大电流为0.5A,若负载电流超过了此最大值,保险丝的阻抗会因温度的升高而增加,而阻抗的增加又会使得负载电流减小。在过载或短路电路被移除后,保险丝又将恢复到正常状态。这种情况不需要更换保险丝。

+12V电源输出的最大电流也是0.5A,保险丝的作用与+5V的一样。

第五章 产品的应用注意事项、校准、保修

第一节、注意事项

在公司售出的产品包装中，用户将会找到这本说明书和PCI2321板，同时还有产品质保卡。产品质保卡请用户务必妥善保存，当该产品出现问题需要维修时，请用户将产品质保卡同产品一起，寄回本公司，以便我们能尽快的帮用户解决问题。

在使用PCI2321板时，应注意PCI2321板正面的IC芯片不要用手去摸，防止芯片受到静电的危害。

第二节、保修

PCI2321自出厂之日起，两年内凡用户遵守运输，贮存和使用规则，而质量低于产品标准者公司免费修理。



附录 A：各种标识、概念的命名约定

CN1、CN2.....CNn 表示设备外部引线连接器(Connector)，如 37 芯 D 型头等， n 为连接器序号(Number).

JP1、JP2.....JPn 表示跨接套或跳线器(Jumper), n 为跳线器序号(Number).

AI0、AI1.....AI_n 表示模拟量输入通道引脚(Analog Input), n 为模拟量输入通道编号(Number).

AO0、AO1.....AO_n 表示模拟量输出通道引脚(Analog Output), n 为模拟量输出通道编号(Number).

DI0、DI1.....DI_n 表示数字量 I/O 输入引脚(Digital Input), n 为数字量输入通道编号(Number).

DO0、DO1.....DO_n 表示数字量 I/O 输出引脚(Digital Output), n 为数字量输出通道编号(Number).

ATR 模拟量触发源信号(Analog Trigger).

DTR 数字量触发源信号(Digital Trigger).

ADPara 指的是 AD 初始化函数中的 ADPara 参数，它的实际类型为结构体 PCI2321_PARA_AD.