

# PCIe8532B \ 8531B高速数字化仪

## 产品使用手册

北京阿尔泰科技发展有限公司

V6.00.00



## ■ 关于本手册

本手册为阿尔泰科技推出的 PCIe8532B/8531B 高速数字化仪的用户手册，其中包括快速上手、产品功能概述、设备特性、AD 模拟量输入、产品保修、修改历史等。

文档版本：V6.00.00

# 目 录

■ 关于本手册.....	1
■ 1 快速上手.....	4
1.1 产品包装内容.....	4
1.2 安装指导.....	4
1.2.1 注意事项.....	4
1.2.2 应用软件.....	4
1.2.3 软件安装指导.....	4
1.2.4 硬件安装指导.....	4
1.3 设备接口定义.....	5
1.4 板卡使用参数.....	5
■ 2 功能概述.....	6
2.1 产品简介.....	6
2.2 产品特点.....	6
2.3 规格参数.....	6
2.3.1 产品概述.....	6
2.3.2 AD 模拟量输入.....	6
2.3.3 AD 触发.....	8
2.3.4 AD 时钟.....	8
2.3.5 数据存储及传输.....	9
2.3.6 板卡功耗.....	9
■ 3 设备特性.....	10
3.1 系统框图.....	10
3.2 板卡尺寸图.....	10
3.3 产品外观图.....	11
3.4 接口定义.....	12
■ 4 AD 模拟量输入.....	13
4.1 AD 功能框图.....	13
4.2 AD 校准.....	13
4.3 AD 数据格式及码值换算.....	13
4.3.1 AD 双极性模拟量输入的数据格式.....	13
4.4 AD 信号连接.....	14
4.5 AD 数据采集注意事项.....	14
4.5.1 使用低阻抗信号源.....	14

4.5.2	使用高质量电缆.....	15
4.5.3	选择合适的采样速率.....	15
4.6	AD 数据存储顺序.....	15
4.6.1	单通道数据采集排列方式.....	15
4.6.2	多通道数据采集排列方式.....	15
4.7	AD 时钟.....	15
4.7.1	AD 扫描时基.....	15
4.7.2	AD 抽样速率.....	16
4.8	AD 采集.....	17
4.8.1	后触发模式采样.....	17
4.8.2	硬件延时触发模式采样.....	18
4.9	AD 触发功能.....	18
4.9.1	AD 触发功能框图.....	18
4.9.2	AD 软件触发功能.....	19
4.9.3	ATR 触发信号的连接.....	20
4.9.4	ATR 触发功能.....	20
4.9.5	DTR 触发信号输入的连接.....	21
4.9.6	DTR 触发功能.....	21
4.9.7	Trigger 触发功能.....	21
4.9.8	触发输出功能.....	21
4.10	多卡同步的实现方法.....	22
<b>5</b>	<b>产品保修.....</b>	<b>24</b>
5.1	保修.....	24
5.2	技术支持与服务.....	24
5.3	返修注意事项.....	24
<b>附录 A</b>	<b>各种标识、概念的命名约定.....</b>	<b>25</b>

## 1 快速上手

本章主要介绍初次使用 PCIe8532B/8531B 需要了解和掌握的知识，以及需要的相关准备工作，可以帮助用户熟悉 PCIe8532B/8531B 使用流程，快速上手。

### 1.1 产品包装内容

打开 PCIe8532B/8531B 板卡包装后，用户将会发现如下物品：

- PCIe8532B/8531B 板卡一块。
- 阿尔泰科技软件光盘一张，该光盘包括如下内容：
  - 1)、本公司所有产品软件安装包，用户可在 ACTS1001 文件夹下找到 PCIe8532B/8531B。
  - 2)、用户手册（pdf 格式电子版文档）。

### 1.2 安装指导

#### 1.2.1 注意事项

- 1)、先用手触摸机箱的金属部分来移除身体所附的静电，也可使用接地腕带。
- 2)、取卡时只能握住卡的边缘或金属托架，不要触碰电子元件，防止芯片受到静电的危害。
- 3)、检查板卡上是否有明显的外部损伤如元件松动或损坏等。如果有明显损坏，请立即与销售人员进行联系，切勿将损坏的板卡安装至系统。
- 4)、不可带电插拔。

#### 1.2.2 应用软件

用户在使用 PCIe8532B/8531B 时，可以根据实际需要安装相关的应用开发环境，例如 Microsoft Visual Studio、NI LabVIEW 等。

#### 1.2.3 软件安装指导

在不同操作系统下安装 PCIe8532B/8531B 的方法一致，在本公司提供的光盘中含有安装程序，在 ACTS1001 文件夹下的 Setup.exe，用户双击此安装程序按界面提示即可完成安装。

#### 1.2.4 硬件安装指导

在硬件安装前首先关闭系统电源，待板卡固定后开机，开机后系统会自动弹出硬件安装向导，用户可选择系统自动安装或手动安装。

- 1)、系统自动安装按提示即可完成。
- 2)、手动安装过程如下：
  - ① 选择“从列表或指定位置安装”，单击“下一步”。
  - ② 选择“不要搜索。我要自己选择要安装的驱动程序”，单击“下一步”。
  - ③ 选择“从磁盘安装”，单击“浏览”选择 INF 文件。

注：INF 文件默认存储安装路径为

C:\ART\ACTS1001\PCIe8532B\8531B\Driver\INF\Win2K&XP&Vista 或 WIN32&WIN64；或安装光盘的 x:\ART\ACTS1001\PCIe8532B\8531B\Driver\INF\Win2K&XP&Vista 或 WIN32&WIN64。

- ④ 选择完 INF 文件后，单击“确定”、“下一步”、“完成”，即可完成手动安装。

### 1.3 设备接口定义

PCIe8532B/8531B 相关接口信息可以参见本手册接口定义章节。

### 1.4 板卡使用参数

- ◆ 工作温度范围：0°C ~ 50°C
- ◆ 存储温度范围：-20°C ~ +70°C

## 2 功能概述

本章主要介绍 PCIe8532B/8531B 的系统组成及基本特性，为用户整体了解 PCIe8532B/8531B 的相关特性提供参考。

### 2.1 产品简介

PCIe8532B/8531B 是 4 通道 12/14 位 20MS/s 采样数字化仪，专为输入信号高达 10M 的高频和高动态范围的信号而设计。模拟输入范围可以通过软件编程设置为 $\pm 1V$  或者 $\pm 5V$ 。配备了容量高达 256MB 的 DDR3 SDRAM 存储器。

PCIe8532B/8531B 配备了 12/14 位高线性度的 AD 转换器，是无线通讯、雷达/声纳、超声、图形成像等高动态范围应用的理想选择。

### 2.2 产品特点

- ◆ 4 通道单端模拟输入
- ◆ 12 位高分辨率 ADC (PCIe8532B)
- ◆ 14 位高分辨率 ADC (PCIe8531B)
- ◆ 模拟输入带宽最高达 10M
- ◆ 板载 256MB DDR3 SDRAM
- ◆ 可编程输入电压量程范围 $\pm 1V$  或 $\pm 5V$
- ◆ SMB-1 路外部数字触发信号输入接口
- ◆ SMB-1 路触发信号输出接口
- ◆ SMB-1 路外部采样时钟输入接口
- ◆ SMB-1 路时钟输出接口
- ◆ 全自动校准
- ◆ 通过系统同步接口实现模块之间同步

### 2.3 规格参数

#### 2.3.1 产品概述

- 产品型号 PCIe8532B/8531B
- 总线类型 PCI Express 2.0 x1
- 操作系统 XP、Win7

#### 2.3.2 AD 模拟量输入

- 模拟量输入

项目	参数
通道数	4 通道
输入阻抗	1M $\Omega$ (50 $\Omega$ 可定制)

耦合方式	直流耦合、交流耦合（软件可选）
输入量程	±5V、±1V
过压保护	±5V
ADC 分辨率	12 位（PCIe8532B）、14 位（PCIe8531B）
模拟带宽(-3dB 典型值)	10M

➤ 偏移误差

范围	偏移误差
±5V	±1.0mV
±1V	±0.3mV

➤ 增益误差

范围	输入阻抗	增益误差
±1V	50Ω	±1%
	1MΩ	±0.5%
±5V	50Ω	±1%
	1MΩ	±1%

➤ 系统噪音:标准偏差

范围	系统噪音（RMS）
±5V	1.0mV
±1V	0.3mV

➤ 频谱特性

产品型号	输入范围	SNR	THD	SFDR	ENOB(Bit)
PCIe8532B	输入阻抗50Ω				
	±5V	67.1	70.2	68.1	10.7
	±1V	67.3	70.4	68.3	10.7
	输入阻抗1MΩ				
	±5V	67.1	70.1	68.1	10.6
	±1V	67.3	70.3	68.2	10.7



①采样率：20MS/s，对应量程满量程输入信号。

②典型值测量方法：在±5V 输入范围下，将信号放到-1dB，以 20MS/s 的采样速率采集 200KHz 正弦波，数据采集宽度为 64K，加 Hanning 窗进行 FFT 分析。



产品型号	输入范围	SNR	THD	SFDR	ENOB(Bit)
PCIe8531B	输入阻抗50Ω				
	±5V	69.7	72.5	72.3	11.0
	±1V	69.9	72.7	72.5	11.1
	输入阻抗1MΩ				
	±5V	69.6	72.1	72.7	11.0
	±1V	69.7	72.3	72.9	11.1



①采样率：20MS/s,对应量程满量程输入信号。

②典型值测量方法：在±5V 输入范围下，将信号放到-1dB，以 20MS/s 的采样速率采集 200KHz 正弦波，数据采集宽度为 64K，加 Hanning 窗进行 FFT 分析。

### 2.3.3 AD 触发

#### ➤ 触发源

软件触发、模拟触发、数字信号触发、系统同步总线触发 [TRIG0..7]

#### ➤ 触发方向

上升沿触发、下降沿触发、上下边沿均触发

#### ➤ 数字信号触发

- 接口类型：SMB 接口
- 触发电平：标准 TTL 电平
- 脉冲宽度：最低 20nS

#### ➤ 触发输出

- 接口类型：SMB 接口
- 触发电平：5V TTL 电平
- 触发方向：正向脉冲、负向脉冲
- 脉冲宽度：50nS~50uS
- 步进：50nS

### 2.3.4 AD 时钟

采样时钟源： 内部时钟、外部时钟

#### ➤ 内时钟锁相环参考源可选为：

- 板载晶振
- 主卡 10M 信号

- 外部 10M 信号
- 外部时钟信号
  - 接口类型: SMB 接口
  - 频率范围: 2MHz-20MHz
  - 时钟类型: 正弦波、方波
  - 输入阻抗: 50Ω
  - 输入耦合: 直流耦合
  - 输入范围: 2Vpp~5Vpp
  - 过压保护: 5Vpp

### 2.3.5 数据存储及传输

- 板载内存: 256MB 四个通道共享
- 数据传输: DMA 传输

### 2.3.6 板卡功耗

- 板卡功耗
  - **PCIe8532B**

供电电压	功耗
+3.3V	1280mA
+12V	260mA

- **PCIe8531B**

供电电压	功耗
+3.3V	1320mA
+12V	280mA

### 3 设备特性

本章主要介绍 PCIe8532B/8531B 相关的设备特性，主要包括板卡尺寸信息、主要元件布局图、接口定义，为用户在使用 PCIe8532B/8531B 过程中提供相关参考。

#### 3.1 系统框图

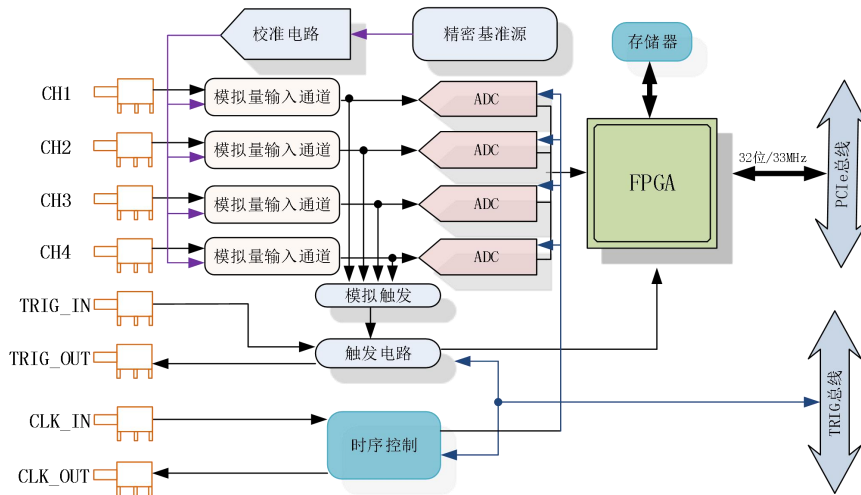


图 3-1-1 PCIe8532B/8531B 系统框图

#### 3.2 板卡尺寸图

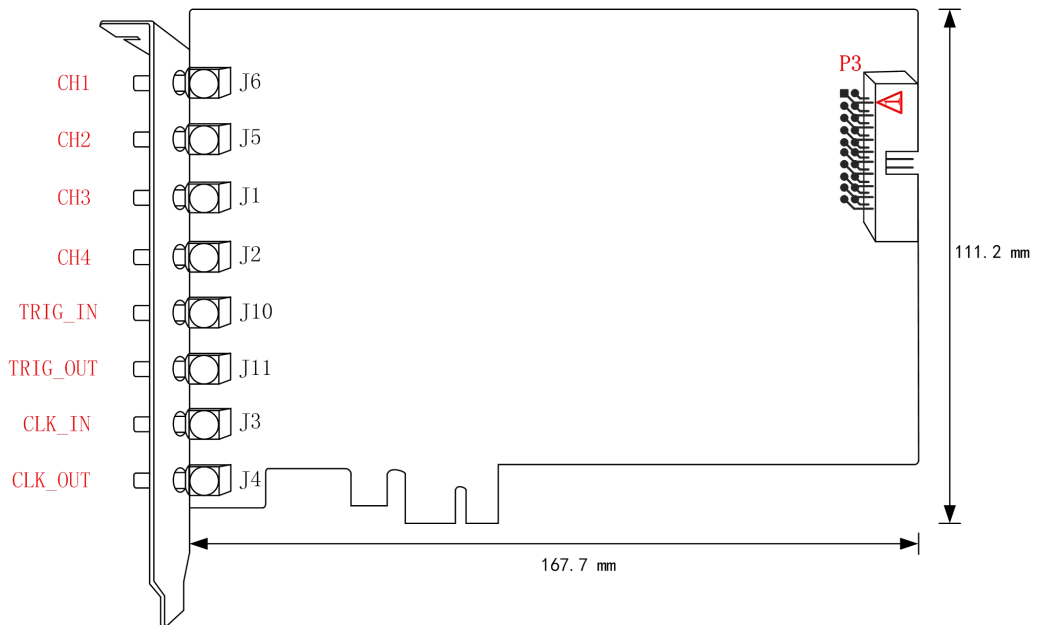


图 3-2-1 PCIe8532B/8531B 板卡尺寸图

### 3.3 产品外观图

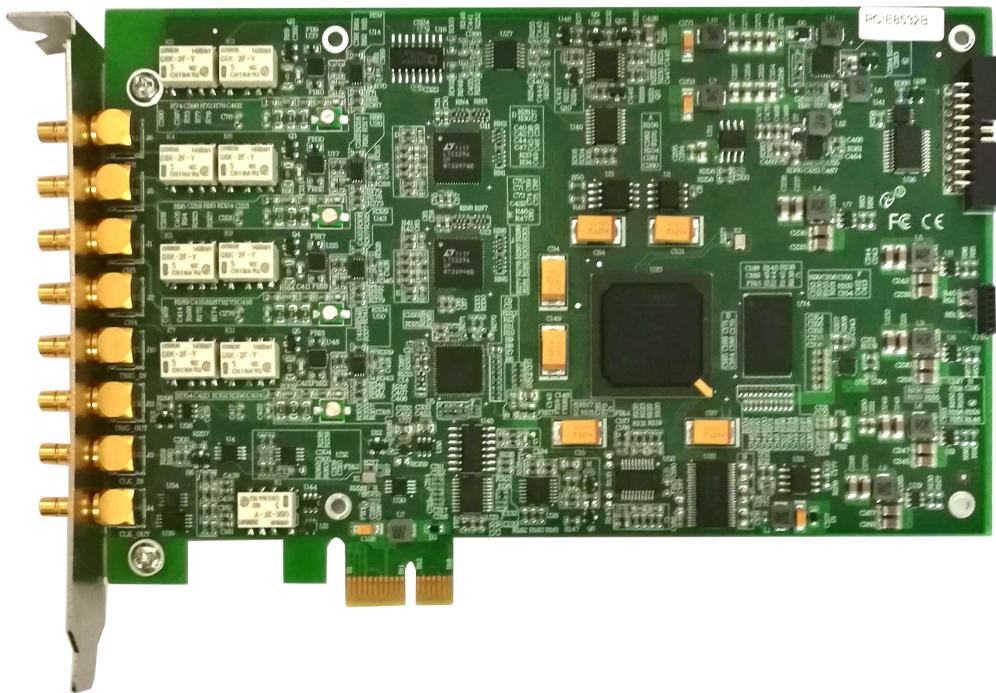


图 3-3-1 PCIe8532B/8531B 产品外观图

- J6: AI0 模拟量信号输入端
- J5: AI1 模拟量信号输入端
- J1: AI2 模拟量信号输入端
- J2: AI3 模拟量信号输入端
- J10: TRIG\_IN (数字触发信号输入端)
- J11: TRIG\_OUT (触发信号输出端)
- J3: CLK\_IN 外部时钟信号输入端
- J4: CLK\_OUT 时钟信号输出端
- P3: 系统同步总线接口

### 3.4 接口定义

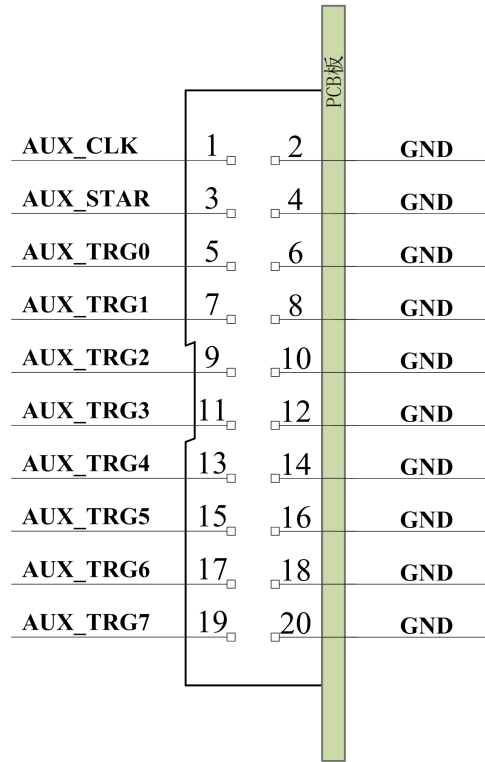


图 3-4-1 P3 管脚定义

表 3-4-1: 关于 P3 管脚功能概述

信号名称	管脚特性	管脚功能概述
AUX_TRG0~AUX_TRG7	Input/Output	同步触发信号
AUX_CLK	Input	同步10M时钟(主卡输出, 从卡输入)
AUX_STAR		保留
DGND	GND	数字地

## 4 AD 模拟量输入

本章主要介绍 PCIe8532B/8531B AD 模拟量输入的相关性质，主要包括 AD 模拟量输入结构、AD 数据格式介绍、信号连接、AD 采集、时钟选择、AD 触发等，为用户在使用 PCIe8532B/8531B 过程中提供相关参考。

### 4.1 AD 功能框图

PCIe8532B/8531B 的模拟输入部分主要由输入保护、耦合选择、无源衰减、阻抗变换、差分转化、程控增益放大、ADC 驱动及其低通滤波器等模块组成。

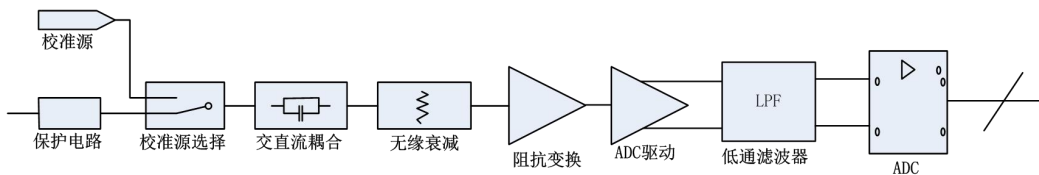


图 4-1-1 AD 功能框图

系统通过耦合、衰减、放大、滤波等一系列调理，将输入信号调理至 ADC 输入范围，实现信号的高速采集。

### 4.2 AD 校准

PCIe8532B/8531B 模拟量输入校准方式为 AD 软件自动校准。AD 软件自动校准能在不使用任何外部信号、参考电压或测量设备的情况下，自动测量并校准偏移误差和增益误差。

产品出厂时已经校准，校准常量被保存在固定的存储区域。

由于误差会随着时间和温度变化，建议用户需要在需要时重新校准。



**在 AD 校准开始前，请至少将数字化仪预热 15 分钟，且自动校准时，数字化仪不要连接任何外部信号。**

### 4.3 AD 数据格式及码值换算

#### 4.3.1 AD 双极性模拟量输入的数据格式

表 4-3-1: AD 双极性模拟量输入的数据格式 (PCIe8532B)

输入电压值	AD原始码(二进制)	AD原始码(十六进制)	求补后的码(十进制)
正满度	1111 1111 1111	FFF	4095
正满度-1LSB	1111 1111 1110	FFE	4094
中间值+1LSB	1000 0000 0001	801	2049
中间值(零点)	1000 0000 0000	800	2048
中间值-1LSB	0111 1111 1111	7FF	2047
负满度+1LSB	0000 0000 0001	001	1
负满度	0000 0000 0000	000	0

注：当输入量程为 $\pm 5V$ 、 $\pm 1V$ 时，即为双极性输入，下面以标准 C（即 ANSIC）语法公式说明如何将原码数据换算成电压值(单位 mV)：

$\pm 5V$  量程: Volt = (10000.00/4096)\*(ADBuffer[0]&0xFFF) - 5000.00

$\pm 1V$  量程: Volt = (2000.00/4096)\*(ADBuffer[0]&0xFFF) - 1000.00

表 4-3-2: AD 双极性模拟量输入的数据格式 (PCIe8531B)

输入电压值	AD原始码(二进制)	AD原始码(十六进制)	求补后的码(十进制)
正满度	11 1111 1111 1111	3FFF	16383
正满度-1LSB	11 1111 1111 1110	3FFE	16382
中间值+1LSB	10 0000 0000 0001	2001	8193
中间值(零点)	10 0000 0000 0000	2000	8192
中间值-1LSB	01 1111 1111 1111	1FFF	8191
负满度+1LSB	00 0000 0000 0001	0001	1
负满度	00 0000 0000 0000	0000	0

注: 当输入量程为 $\pm 5V$ 、 $\pm 1V$ 时, 即为双极性输入, 下面以标准 C (即 ANSIC) 语法公式说明如何将原码数据换算成电压值(单位 mV):

$\pm 5V$  量程: Volt = (10000.00/16384)\*(ADBuffer[0]&0x3FFF) - 5000.00

$\pm 1V$  量程: Volt = (2000.00/16384)\*(ADBuffer[0]&0x3FFF) - 1000.00



用户若将超出最大模拟输入电压范围的信号连接至板卡会造成数据采集失真甚至设备损坏, 由此造成的损坏本公司不承担任何责任。

## 4.4 AD 信号连接

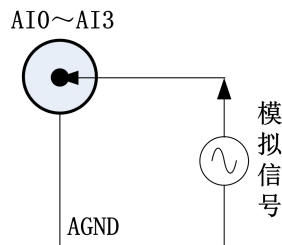


图 4-4-1 AD 信号连接

## 4.5 AD 数据采集注意事项

PCIe8532B/8531B 可以高速扫描模拟输入通道, 实现高精度采集。但使用过程中会有一些因素增加系统的建立时间, 降低系统测量的准确性。建立时间是指输入信号经 ADC 采样之前, 程控放大器将输入信号放大至合适的量程范围内所需要的时间。

用户需注意以下几点, 以确保高精度采集的实现。

### 4.5.1 使用低阻抗信号源

使用低阻抗信号源, 可以缩短程控放大器建立时间, 提高系统精确度, 建议用户使用阻抗小于  $1K\Omega$  的信号源。如果用户的信号源为高阻抗信号源, 可通过降低采样率或使用一个外部电压跟随来缩短系统的建立时间, 使精确度得以提高。

## 4.5.2 使用高质量电缆

使用高质量电缆可以最大限度地提高精确度，减小串扰、传输线效应和噪声等几个方面的影响。建议用户使用具有良好屏蔽效果的电缆。

## 4.5.3 选择合适的采样速率

在低速采集系统中，程控放大器可通过降低噪声来增加精度。在高速采集系统中，更多采样点平均分配，采样结果会更加精确。用户需根据实际需求选择合适的采样速率。

## 4.6 AD 数据存储顺序

### 4.6.1 单通道数据采集排列方式

当采样通道总数等于1时，则为单通道采集。在单通道采集中，只有通道0可以被选择为单通道采集。

### 4.6.2 多通道数据采集排列方式

当采样通道总数大于1时，则为多通道采集。多通道采集中仅支持双通道采集和四通道采集。在双通道采集中，仅可选择1, 2通道作为双通道采集。

如果用户使能所有通道，因每个12/14Bit采样数据点均由1个字(即两个字节)构成，则数据排列方式：

0通道第一个采样点、1通道第一个采样点、2通道第一个采样点、3通道第一个采样点  
0通道第二个采样点、1通道第二个采样点、2通道第二个采样点、3通道第二个采样点  
以此类推。

如果用户使能0、1通道，则数据排列方式：

0通道第一个采样点、1通道第一个采样点  
0通道第二个采样点、1通道第二个采样点  
以此类推。

## 4.7 AD 时钟

### 4.7.1 AD 扫描时基

PCIe8532B\8531B 的模拟输入转换支持 4 种扫描时基源，如图 4-7-1 所示：

参考时钟用在 PCIe8532B\8531B 锁相环电路中，用来使时基时钟与参考时钟同步。PCIe8532B\8531B 可以接受前端仪表板上 CLK\_IN 的参考时钟，也可以接受系统同步总线接口的 10M 时钟和板载 10M 时钟。

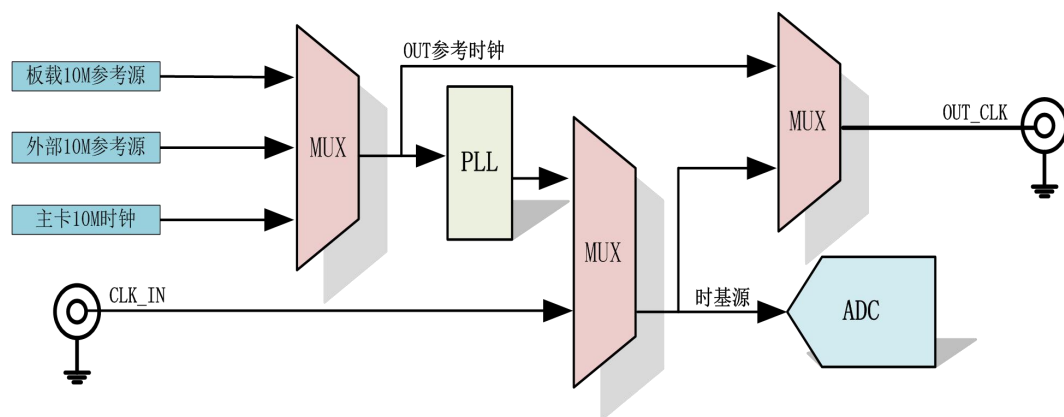


图 4-7-1 时钟选择框图



**板载 10M 参考源:**

内时钟功能是指使用板载时钟振荡器经板载逻辑控制电路根据用户指定的分频数分频后产生的时钟信号去触发AD定时转换。

PCIe8532B/8531B 内部 10MHz 晶体振荡器作为内部参考时钟，经过 PLL 倍频后，可为 ADC 提供精确的 20MHz 时钟。

**外部 10M 参考源:**

PCIe8532B/8531B 可选择外部时钟源作为参考时钟，当选择外部参考 10M 时，板外时钟信号可通过 CKL\_IN 管脚接入，经锁相环倍频后可为 ADC 提供精确的 20MHz 时钟。外部参考时钟被限制为 10MHz。

**主卡 10M 时钟:**

主卡 10M 时钟功能一般用于多卡同步使用，主卡选择内部时钟源和允许时钟信号输出，系统同步总线接口输出 10MHz 频率时钟；从卡选择主卡 10M 时钟源和不允许时钟信号输出，该端子作为输入端，可以输入 10MHz 频率的标准时钟，该时钟可以是主卡的 10M 时钟，也可以用外部信号单独提供 10MHz 时钟，信号幅值为标准的 TTL 电平，其余功能和 AD 内时钟功能相同。

**外部时钟:**

PCIe8532B/8531B 可选择外部时钟源作为 ADC 采样时钟，当选择外部采样时钟时，板外时钟信号可通过 CKL\_IN 管脚接入，AD 采样频率受控于外时钟频率和内时钟设置，该外部采样时钟的范围为 2MHz-20MHz。。



- ① AD 实际采样频率 = 外时钟频率 / ADC 时钟分频器。
- ② 该外部采样时钟输入频率的范围为 2M~20MHz，幅值 2Vpp~5Vpp。

**时钟输出:**

时钟输出可选择为基准时钟（即ADC的扫描时基）信号输出和参考时钟（即10MHz）信号输出。

**4.7.2 AD 抽样速率**

一旦选择了扫描时基源，用户就可以设置一个 32 位的计数器来分频，得到需要的抽样速率，如图 4-7-2 所示。下面的公式决定了 ADC 的抽样频率：

$$\text{抽样速率} = \text{时基频率} / \text{ADC 时钟分频器}$$

其中:ADC 时钟分频器=1、2、3、4、..... $2^{32}-1$ （最大）

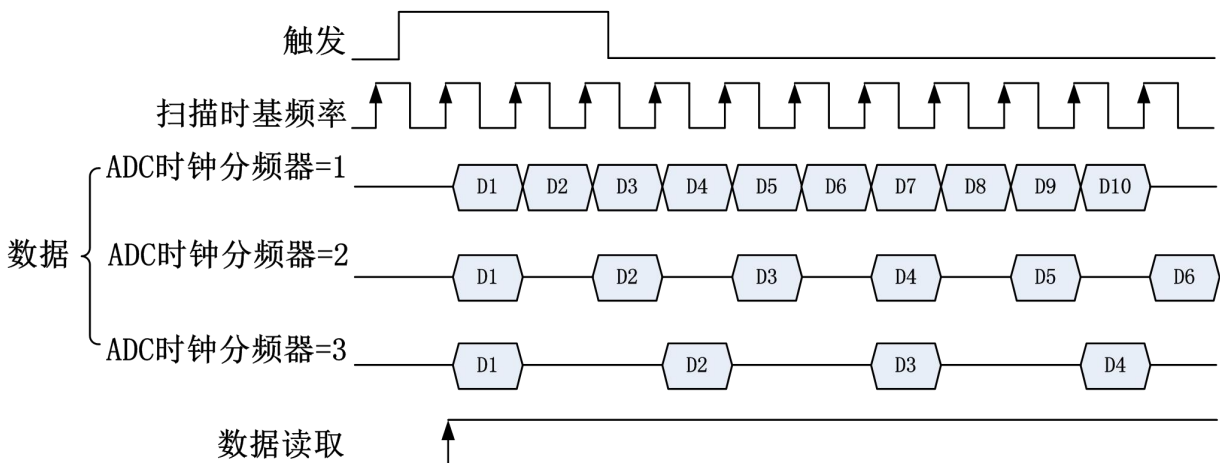


图 4-7-2 AD 抽样速率示意图

## 4.8 AD 采集

在内时钟采集模式下，AD 转换频率为最大采样频率 / ADC 时钟分频器；在外时钟采集模式下，AD 转换频率为外时钟频率 / ADC 时钟分频器。如图 4-8-1 所示。

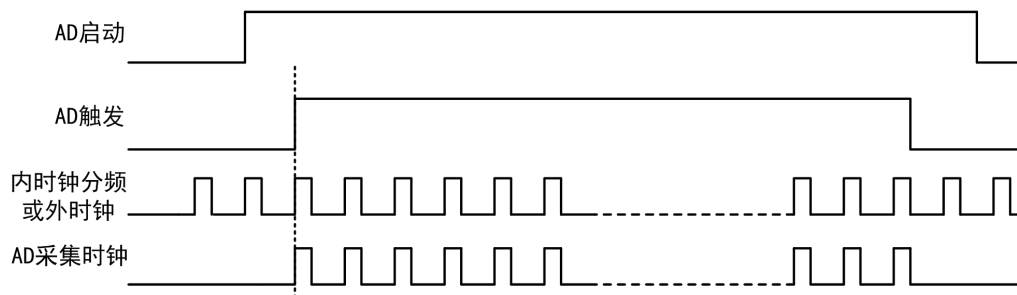


图4-8-1 AD采集

PCIe8532B/8531B 支持后触发及硬件延时触发模式(如图 4-8-2 和图 4-8-3 所示),并提供了 DMA 控制器,它能够帮助达到 PCI Express 总线的最大带宽。DMA 控制器释放了主机 CPU 的负担,未经处理的数据将被直接传送到主机内存中。在 DMA 传输模式中,硬件将获得的数据暂时存储在板载 FIFO (SDRAM) 中,然后再将数据传输到电脑里用户定义的 DMA 缓冲区中。

当达到 AD 触发的条件时,数据将通过总线控制 DMA 传输到系统内存中,直到用户强制终止当前采集。要实现连续采集需要重点考虑以下因素:

- ◆ PCI Express 总线的传输带宽远大于当前 ADC 采集所产生的数据带宽。ADC 所产生的数据带宽与用户选择的采样频率及采样通道数有关,如果主机的 PCI Express 总线带宽无法满足 ADC 的数据带宽要求,可以通过降低采样频率或者减少通道数据来实现连续采集。
- ◆ 主板上 PCIe switch 扩展槽位型态。每个 PCIe switch 的绕线方式都不同,进而影响数据传输效率。
- ◆ 系统内存与操作系统

在 PCI Express 系统控制器上,若能配有大容量的系统内存,则可延长数据记录的时间。然而搭配不同的操作系统可能会有不同的内存上限。例如对 32 位操作系统,其内存寻址空间通常不能超过 4GB,而对于 64 位操作系统而言,一般可达 512GB 或者 1TB 的内存寻址。

### ◆ 存储设备

要能稳定的执行大数据的读写工作,选择合适的存储设备极为重要。如果要进行连续数据流存盘,必须配备读写速度高于数据带宽的 RAID (磁盘阵列) 或者具备高速接口的固态硬盘。考虑到最佳读写性能,固态硬盘是最优选择。

### 4.8.1 后触发模式采样

在开始采集任务之后,当触发事件来临时,AD 启动采集并开始传输数据,直到用户强制停止当前采集任务时,数据传输结束。

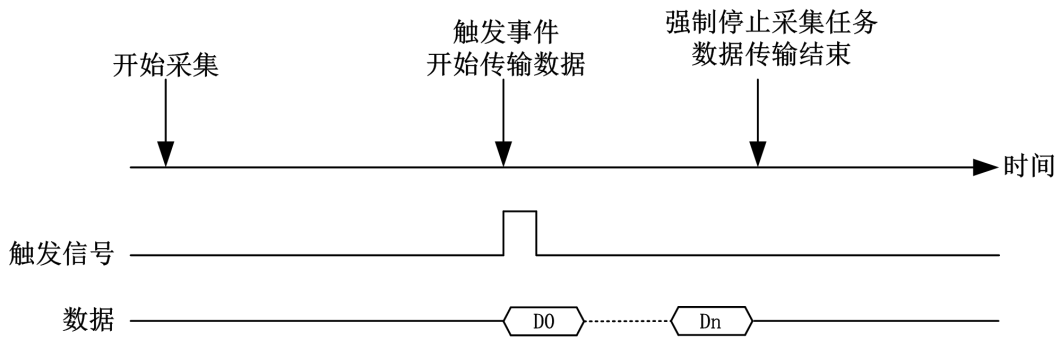


图4-8-2 后触发模式采样

#### 4.8.2 硬件延时触发模式采样

在开始采集任务之后，当触发事件来临时，延时  $M$  个数据之后 AD 启动采集并开始传输数据，直到用户强制停止当前采集任务时，数据传输结束。

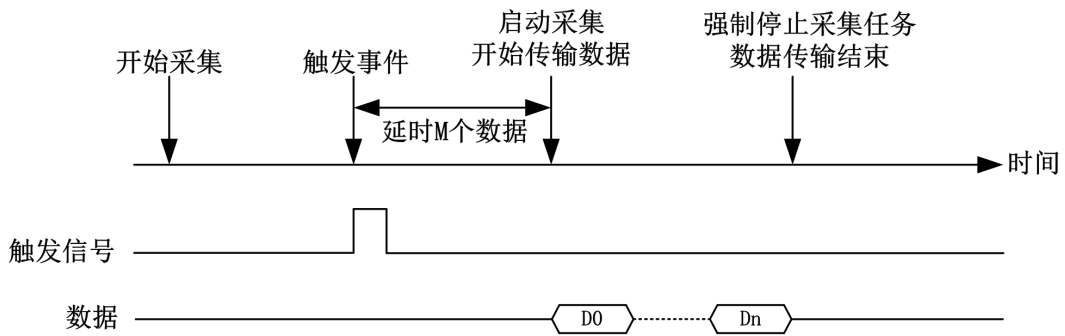


图4-8-3 硬件延时触发模式采样

### 4.9 AD 触发功能

#### 4.9.1 AD 触发功能框图

PCIe8532B/8531B 支持软件触发、ATR 触发、DTR 触发、Trigger 触发。各种触发源通过软件选择。

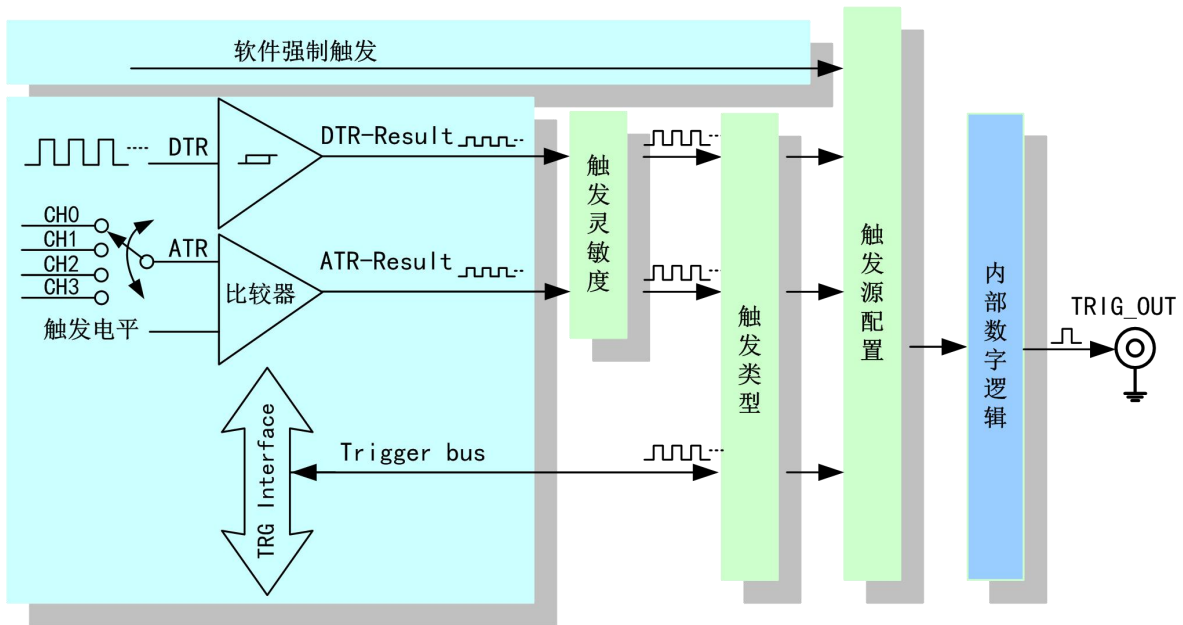


图 4-9-1 AD 触发功能框图

理想中的ATR和DTR信号是没有抖动的。但实际中的ATR和DTR信号会有很大的抖动，使用触发灵敏度可以很好的抑制抖动。如下图4-9-2所示：

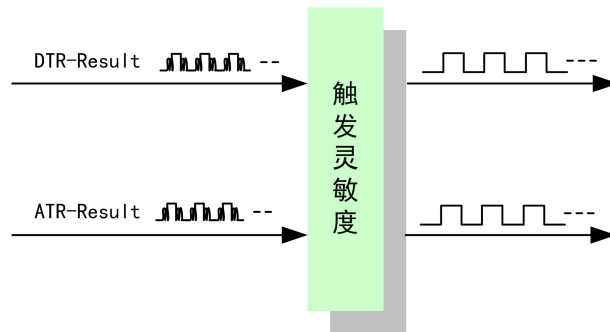


图 4-9-2 触发灵敏度

#### 4.9.2 AD 软件触发功能

在 AD 软件触发采集模式下，点击“开始采集”按钮，AD 并不立刻采集数据，而是要等待软件触发信号到来后才开始采集数据，如图 4-9-3 所示。

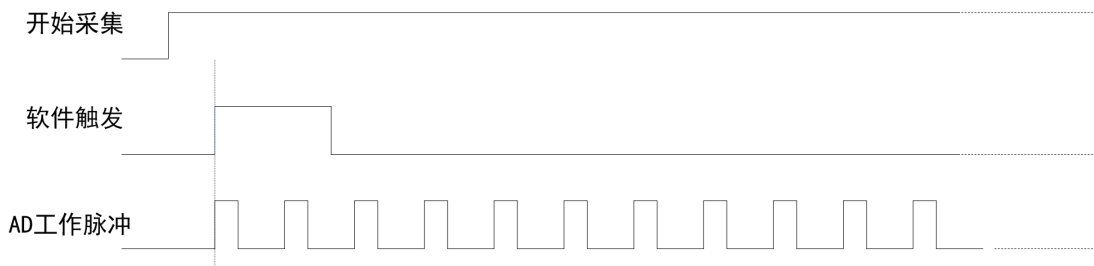


图4-9-3 AD内触发

### 4.9.3 ATR 触发信号的连接

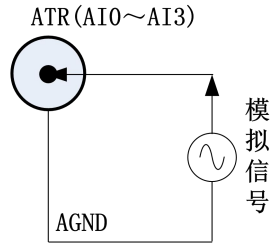


图 4-9-4 ATR 触发信号连接



ATR 可以从 AI0~AI3 的任一通道输入。

### 4.9.4 ATR 触发功能

ATR 触发是将一定范围内变化的模拟信号作为触发源。该触发源信号通过模拟输入管脚 AI0~AI3 接入，与预设触发电平信号进入比较器进行高速比较，比较器输出高低电平来触发 AD 采集。

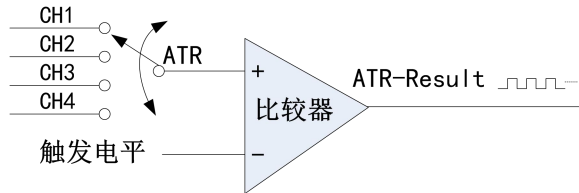


图4-9-5 比较器

在 ATR 触发采集模式下，点击“开始采集”按钮，AD 并不立刻采集数据，而是要等待外部 ATR 信号符合预设条件后才开始采集数据。

ATR 触发是根据触发源信号相对于触发电平的变化特征来触发 AD 采集的。即利用模拟比较器输出结果的边沿信号作为触发条件。

ATR 触发方向可分为：上升沿触发、下降沿触发、上下边沿均触发。

以 ATR 下降沿触发为例来说明，具体过程如图 4-9-6 所示。ATR 上升沿触发、上下边沿均触发不再陈述。

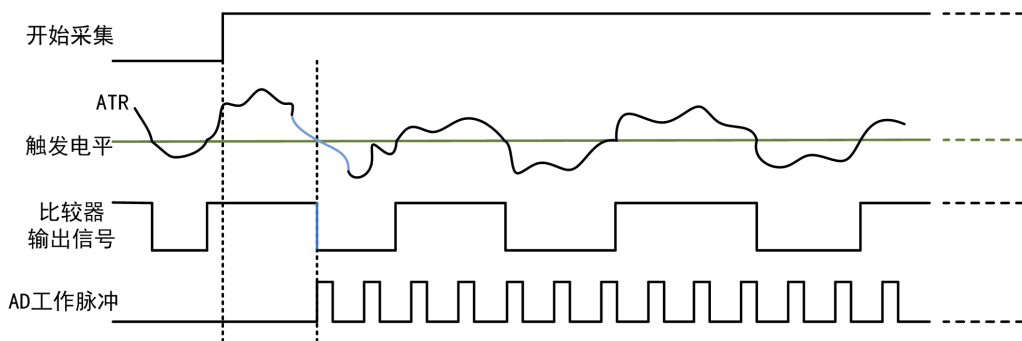


图 4-9-6 ATR 触发—下降沿触发

当触发方向选择下降沿触发时，点击“开始采集”按钮，AD 并不立刻采集数据，当 ATR 触发源信号从大于触发电平变化至小于触发电平时，AD 立刻开始采集数据，直到用户点击“停止采集”按钮时停止。ATR 的后续状态变化不影响 AD 采集。

#### 4.9.5 DTR 触发信号输入的连接

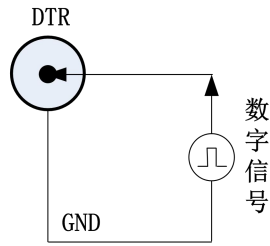


图 4-9-7 DTR 触发信号连接

#### 4.9.6 DTR 触发功能

DTR 触发是根据触发源信号的变化特征来触发 AD 采集的。即利用触发源信号的边沿信号作为触发条件。该触发信号可以接外部 TTL 电平作为触发信号，触发信号的最小脉宽如下图所示为 20ns。

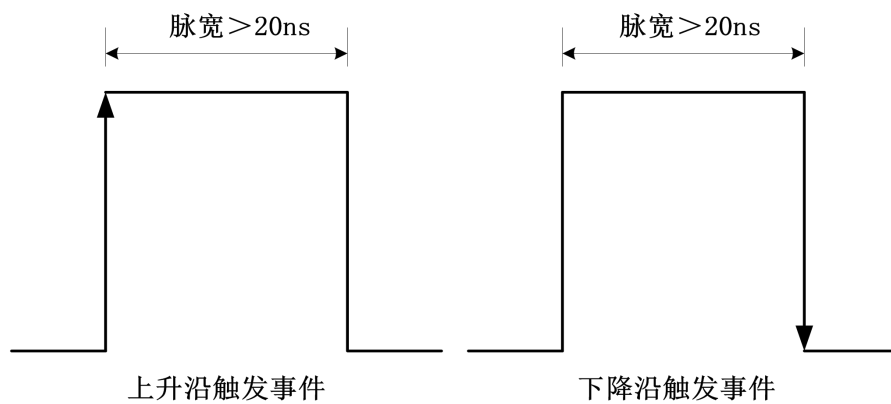


图 4-9-8 脉宽最小值图

DTR 触发方向可分为：上升沿触发、下降沿触发、上下边沿均触发。

以 DTR 下降沿触发为例来说明，具体过程如图 4-9-9 所示。DTR 上升沿触发、上下边沿触发不再陈述。

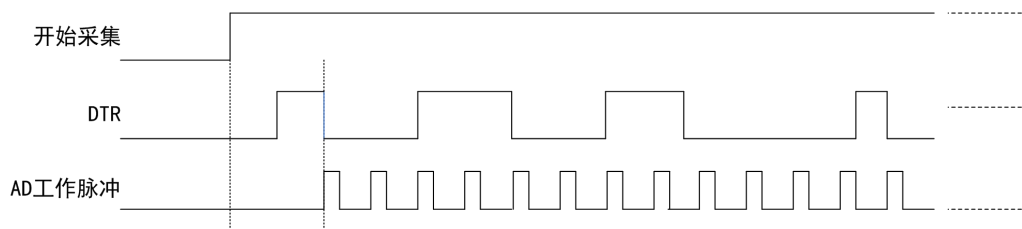


图 4-9-9 DTR 触发—下降沿触发

当触发方向选择下降沿触发时，点击“开始采集”按钮，AD 并不立刻采集数据，当 DTR 触发源信号从高电平变为低电平时，即 DTR 触发源信号出现下降沿时，AD 立刻开始采集数据，直到用户点击“停止采集”按钮时停止。DTR 的后续状态变化不影响 AD 采集。

#### 4.9.7 Trigger 触发功能

Trigger 触发主要用于实现多卡同步采集，具体使用见多卡同步采集。

#### 4.9.8 触发输出功能

当使能触发输出功能时，采样初始化之后可通过触发输出端口输出与基准时钟同步的脉冲信号。

输出的脉冲信号通过软件编程，可输出 50nS 至 50uS 宽度的脉冲，步进为 50nS。

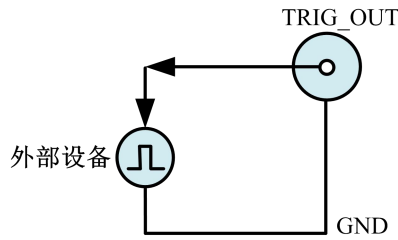


图 4-9-10 触发信号输出连接

## 4.10 多卡同步的实现方法

PCIe8532B/8531B多卡同步可以有两种方案，第一：采用主从卡级联，配合使用系统同步触发总线，第二：采用共同的外时钟，配合使用系统同步触发总线。

采用主从卡级联的方案时，主卡和从卡都使用同一个Trigger信号连接，从卡接收主卡输出的10M参考时钟，经过时钟电路提供给AD采样时钟；主卡使用内时钟模式和软件触发模式，允许时钟输出，而从卡使用主卡10M时钟模式和TRIG触发模式，不允许时钟输出；待主卡、从卡按相应的时钟源模式被初始化完成后，先启动所有从卡，由于主卡还没有被启动没有输出时钟信号及同步触发信号，所以从卡进入等待状态，直到主卡被启动的同时所有的从卡被启动，即实现了多卡同步启动的功能。

采用主从卡级联多卡同步配置参数：

	主卡参数配置	从卡参数配置
时钟源	板载时钟	主卡同步10M
主设备是否使能	是	否
触发源	软件触发、模拟触发、数字触发	同步信号触发
触发方向	上升、下降、上升下降均触发	同主卡设置一样
同步触发源	TRIG0—TRIG7	同主卡设置一样

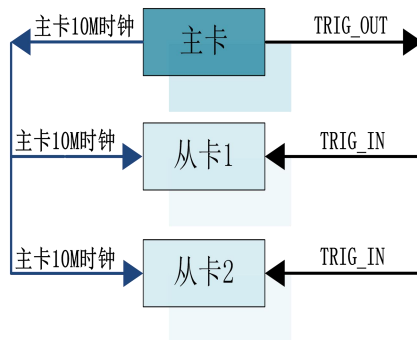


图 4-10-1 主从卡级联

采用共同的外时钟时，置时钟源为外部时钟源，且所有板卡的所有配置参数应保持一致。连接好被采信号，启动所有板卡，此时采集卡并不采集，进入等待状态，直到外部时钟信号接入时所有板卡才开始同时动作。这种连接方式实现了多卡同步启动的功能。

共同的外时钟方式多卡同步配置参数：

	主卡参数配置	从卡参数配置
时钟源	外部时钟	外部时钟
主设备是否使能	否	否
触发源	软件触发、模拟触发、数字触发	同步信号触发
触发方向	上升、下降、上升下降均触发	同主卡设置一样
同步触发源	TRIG0—TRIG7	同主卡设置一样

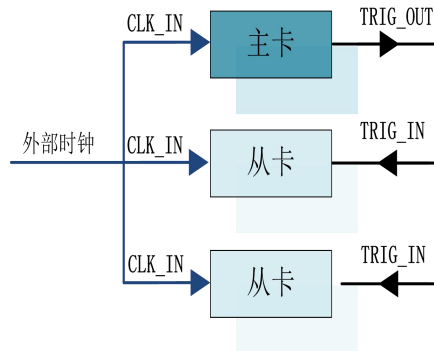


图 4-10-2 采用共同外时钟



## 5 产品保修

### 5.1 保修

产品自出厂之日起，两年内用户凡遵守运输、贮存和使用规则，而质量低于产品标准者公司免费修理。

### 5.2 技术支持与服务

如果您认为您的产品出现故障，请遵循以下步骤：

1)、描述问题现象。

2)、收集所遇问题的信息。

如：硬件版本号、软件安装包版本号、用户手册版本号、物理连接、软件界面设置、操作系统、电脑屏幕上不正常信息、其他信息等。

硬件版本号：板卡上的版本号，如 D3085320-02。

软件安装包版本号：安装软件时出现的版本号或在“开始”菜单 → 所有程序 → 阿尔泰测控演示系统 → PCIe8532B/8531B 中查询。

用户手册版本号：在用户手册中关于本手册中查找，如 V6.00.00

3)、打电话给您的供货商，描述故障问题。

4)、如果您的产品被诊断为发生故障，我们会尽快为您解决。

### 5.3 返修注意事项

在公司售出的产品包装中，用户将会找到该产品和这本说明书，同时还有产品质保卡。产品质保卡请用户务必妥善保存，当该产品出现问题需要维修时，请用户将产品质保卡、用户问题描述单同产品一起寄回本公司，以便我们最快的为您解决问题。

## ■ 附录 A：各种标识、概念的命名约定

CN1、CN2.....CNn 表示设备外部引线连接器(Connector)，如 37 芯 D 型头等，n 为连接器序号(Number)。

JP1、JP2.....JPn 表示跨接套或跳线器(Jumper)，n 为跳线器序号(Number)。

AI0、AI1.....AI<sub>n</sub> 表示模拟量输入通道引脚(Analog Input)，n 为模拟量输入通道编号(Number)。

AO0、AO1.....AO<sub>n</sub> 表示模拟量输出通道引脚(Analog Output)，n 为模拟量输出通道编号(Number)。

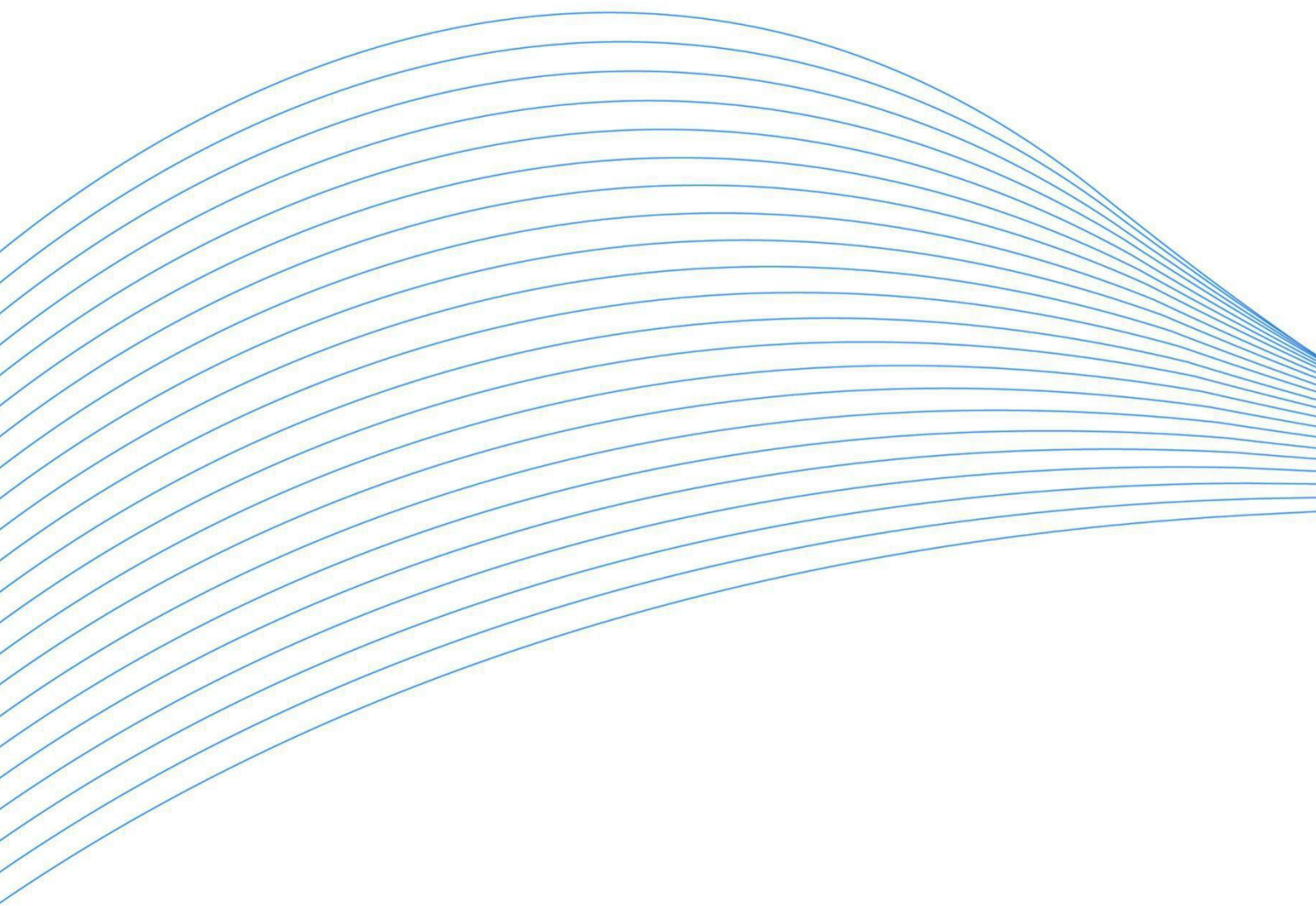
DI0、DI1.....DI<sub>n</sub> 表示数字量 I/O 输入引脚(Digital Input)，n 为数字量输入通道编号(Number)。

DO0、DO1.....DO<sub>n</sub> 表示数字量 I/O 输出引脚(Digital Output)，n 为数字量输出通道编号(Number)。

ATR 模拟量触发源信号(Analog Trigger)。

DTR 数字量触发源信号(Digital Trigger)。

ADPara 指的是 AD 初始化函数中的 ADPara 参数，它的实际类型为结构体 PCIe8532B/8531B\_PARA\_AD。



北京阿尔泰科技发展有限公司

服务热线：400-860-3335

邮编：100086

传真：010-62901157