

PCIe8025 数据采集卡

硬件使用说明书



北京阿尔泰科技发展有限公司

产品研发部修订

目 录

第一章 功能概述	2
第一节、产品应用.....	2
第二节、AD 模拟量输入功能.....	2
第三节、DA 模拟量输出功能.....	3
第四节、DI 数字量输入功能.....	3
第五节、DO 数字量输出功能.....	3
第六节、其他指标.....	3
第七节、产品安装核对表.....	3
第八节、安装指导.....	3
第二章 元件布局图及简要说明	4
第一节、主要元件布局图及尺寸图.....	4
第二节、主要元件功能说明.....	6
第三章 各种信号的连接方法	8
第一节、AD 模拟量输入的信号连接方法.....	8
第二节、DA 模拟量输出的信号连接方法.....	8
第三节、DI 数字量输入的信号连接方法.....	9
第四节、DO 数字量输出的信号连接方法.....	9
第五节、时钟输入和触发信号连接方法.....	9
第六节、多卡同步的实现方法.....	10
第四章 数据格式、排放顺序及换算关系	12
第一节、AD 模拟量输入数据格式及码值换算.....	12
第二节、AD 多通道采集时的数据排放顺序.....	12
第三节、DA 模拟量输出数据格式及码值换算.....	13
第五章 各种功能的使用方法	14
第一节、AD 触发功能的使用方法.....	14
第二节、AD 内时钟与外时钟功能的使用方法.....	17
第三节、软件自动校准.....	17
第六章 产品的应用注意事项、校准及保修	18
第一节、注意事项.....	18
第二节、AD 模拟量输入的校准.....	18
第三节、保修.....	18

第一章 功能概述

信息社会的发展,在很大程度上取决于信息与信号处理技术的先进性。数字信号处理技术的出现改变了信息与信号处理技术的整个面貌,而数据采集作为数字信号处理的必不可少的前期工作在整个数字系统中起到关键性、乃至决定性的作用,其应用已经深入到信号处理的各个领域。实时信号处理、数字图像处理等领域对高速度、高精度数据采集卡的需求越来越大。PCI Express 作为新一代的总线接口,数据传输率达到 PCI 总线所不能提供的高带宽。我公司推出的 PCIe8025 数据采集卡综合了国内外众多同类产品的优点,以其使用的便捷、稳定的性能、极高的性价比,获得多家试用客户的一致好评,是一款真正具有可比性的产品,也是您理想的选择。

第一节、产品应用

PCIe8025 卡是一款 PCI Express 总线的数据采集卡,总线类型:PCIe 1.1 X1,兼容 PCI Express 2.0 总线接口标准,能够实现高速数据传输,适用于实验室振动状态在线监测、噪声试验、温度试验、环境试验、低速风洞试验等较低速动态信号的实时记录采集。它的主要应用场合为:

- ◆ 无线通讯
- ◆ 雷达/声纳
- ◆ 超声
- ◆ 图形成像

第二节、AD 模拟量输入功能

- ◆ 转换器类型: AD7357
- ◆ 输入量程: $\pm 10V$ 、 $\pm 5V$ 、 $0\sim 10V$
- ◆ 转换精度: 14 位(Bit)
- ◆ 采样频率(Frequency): 最高 500KHz
注释: 各通道实际采样速率=采样速率(同步采集)
- ◆ 物理通道数: 4 通道差分
- ◆ 模拟量输入方式: 双端模拟输入
- ◆ 数据读取方式: 非空方式、半满方式、DMA 方式
- ◆ 存储器深度: 64K 字(点) FIFO 存储器
- ◆ 时钟源选择(OutClockSource): 板内时钟和板外时钟软件可选
- ◆ 模拟量触发源软件可选(TriggerSource): 软件触发、ATR 触发、DTR 触发、Trriger 触发
- ◆ 触发类型: 边沿触发、脉冲触发(电平)
- ◆ 触发方向: 正向触发、负向触发、正负向均触发
- ◆ 触发电平(TrigLevelVolt): $-10V\sim 10V$
- ◆ 触发源 DTR 输入范围: 标准 TTL 电平
- ◆ AD 转换时间: $\leq 1.25\mu s$
- ◆ 软件自动校准
- ◆ 支持多卡同步
- ◆ 模拟输入阻抗: $10M\Omega$
- ◆ 工作温度范围: $0^{\circ}C \sim +70^{\circ}C$
- ◆ 存储温度范围: $-20^{\circ}C \sim +70^{\circ}C$

第三节、DA 模拟量输出功能

- ◆ 转换器类型：DA7945
- ◆ 输出范围：±10V、±5V、0~10V、0~5V
- ◆ 转换精度：12 位(Bit)
- ◆ 输出点速率：1MS/s
- ◆ 建立时间：3μS
- ◆ 通道数：2 路
- ◆ 存储器深度：32K 字（点）FIFO 存储器
- ◆ 非线性误差：±1LSB(最大)
- ◆ 输出误差(满量程)：±1LSB
- ◆ 工作温度范围：0℃ ~ +50℃
- ◆ 存储温度范围：-20℃ ~ +70℃

第四节、DI 数字量输入功能

- ◆ 通道数：16 路
- ◆ 电气标准：TTL 兼容
- ◆ 高电平的最低电压：2V
- ◆ 低电平的最高电压：0.8V

第五节、DO 数字量输出功能

- ◆ 通道数：16 路
- ◆ 电气标准：CMOS 兼容
- ◆ 高电平的最低电压：4.45V
- ◆ 低电平的最高电压：0.5V
- ◆ 上电输出：低电平

第六节、其他指标

- ◆ 板载时钟振荡器：40MHz

第七节、产品安装核对表

打开 PCIe8025 板卡包装后，你将会发现如下物品：

- 1、PCIe8025 板卡一个；
- 2、ART 软件光盘一张，该光盘包括如下内容：
 - a) 本公司所有产品驱动程序，用户可在 PCIe 目录下找到 PCIe8025 驱动程序；
 - b) 用户手册（pdf 格式电子文档）。

第八节、安装指导

一、软件安装指导

在不同操作系统下安装 PCIe8025 板卡的方法一致，在本公司提供的光盘中含有安装程序 Setup.exe，用户双击此安装程序按界面提示即可完成安装。

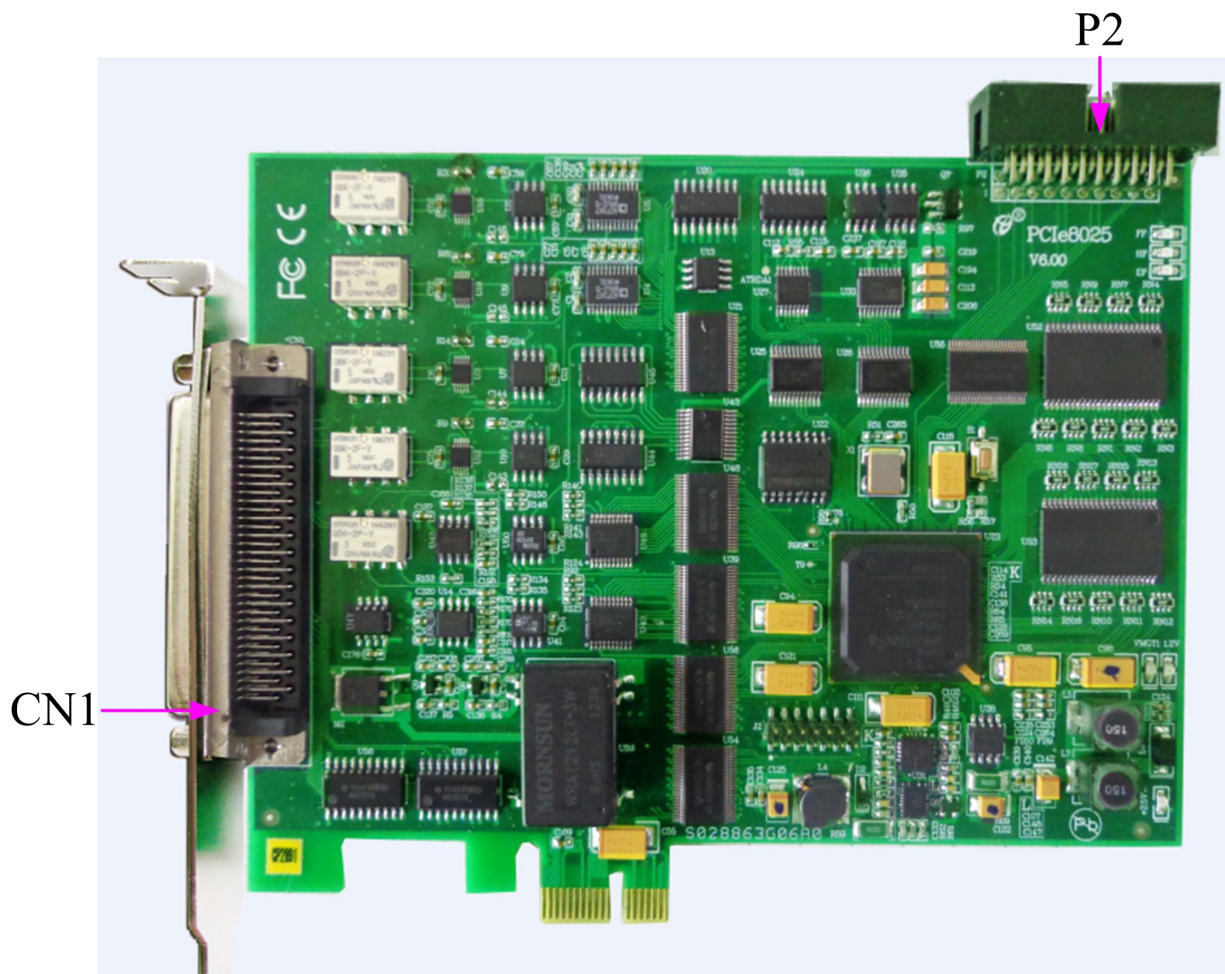
二、硬件安装指导

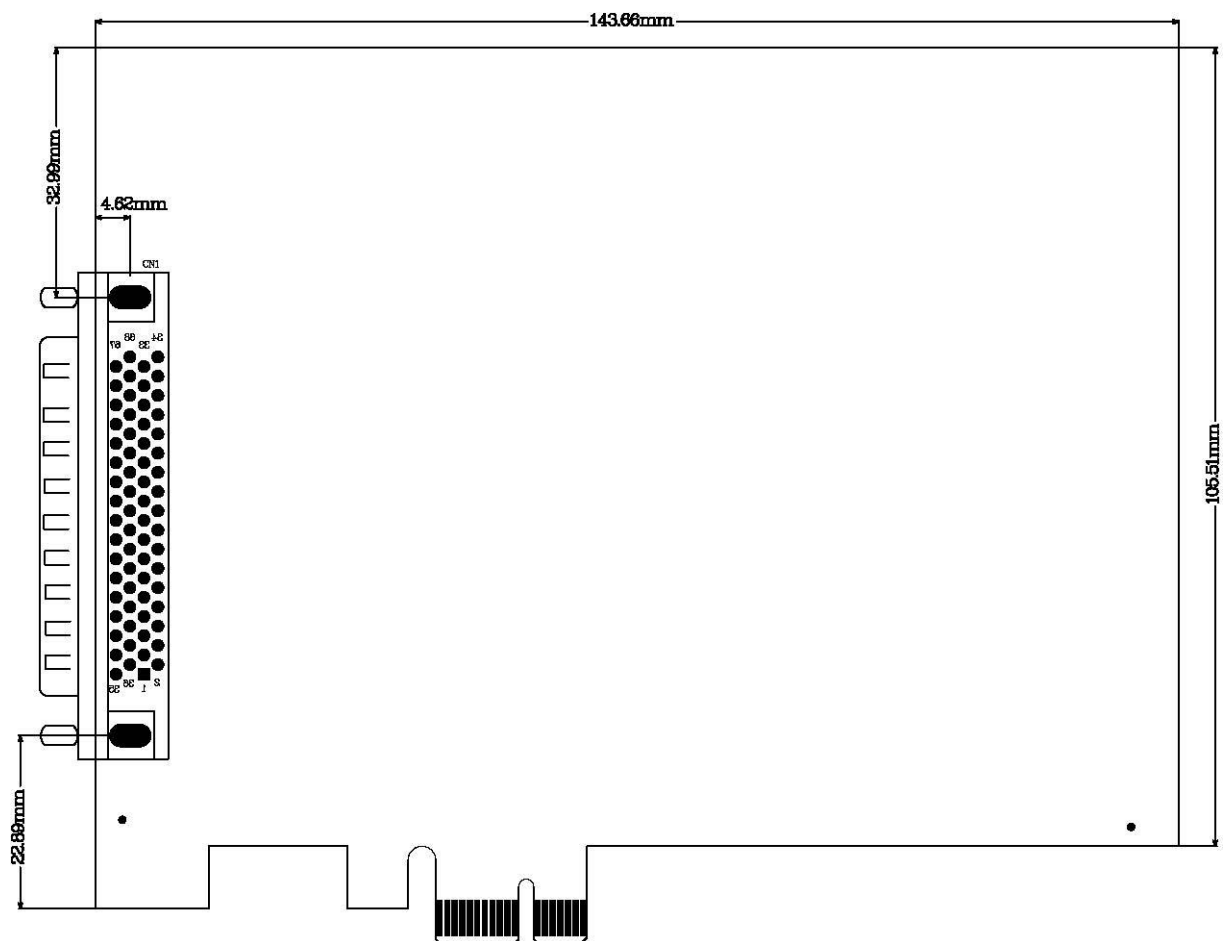
在硬件安装前首先关闭系统电源，待板卡固定后开机，开机后系统会自动弹出硬件安装向导，用户可选择系统自动安装或手动安装。

注意：不可带电插拔板卡。

第二章 元件布局图及简要说明

第一节、主要元件布局图及尺寸图





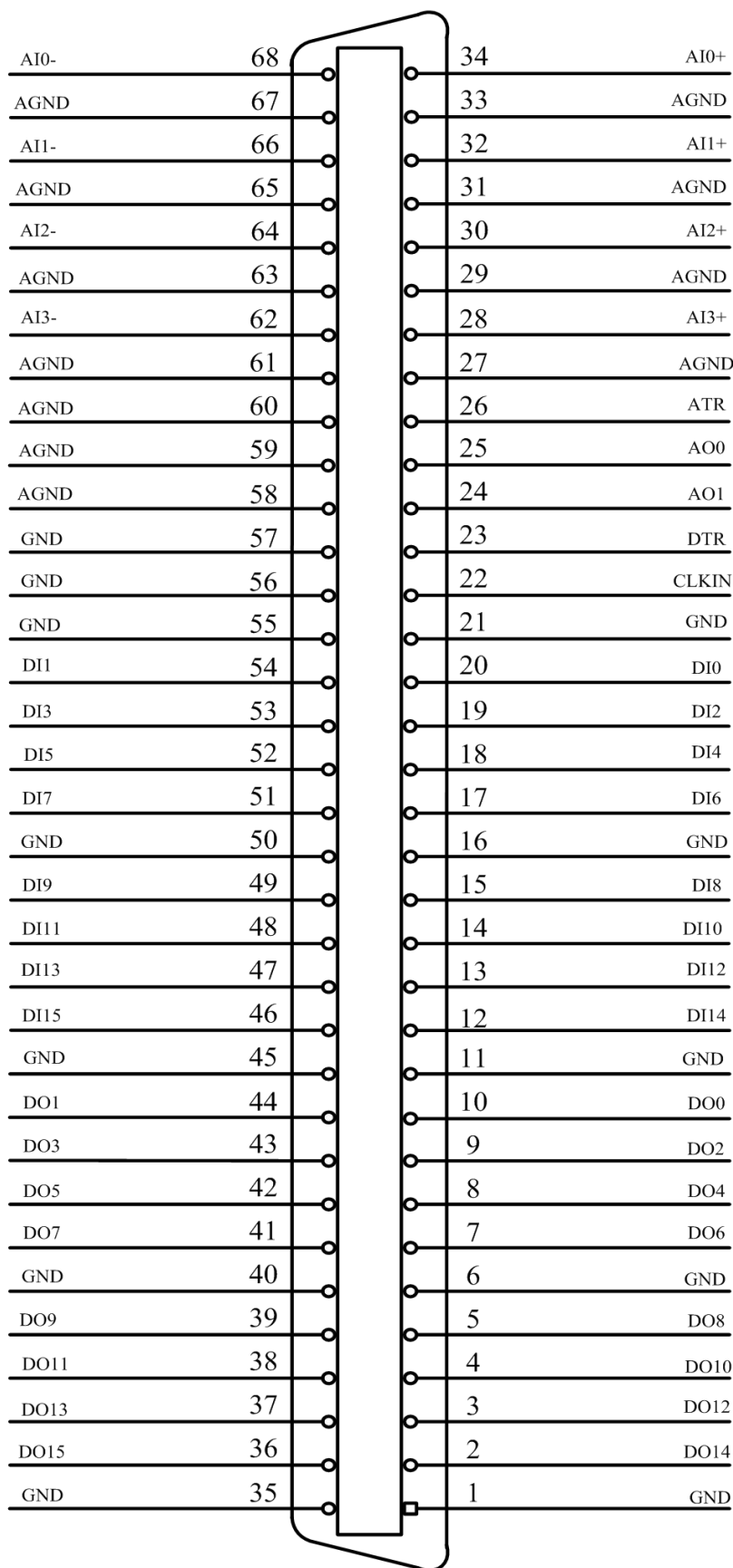
第二节、主要元件功能说明

请参考第一节中的布局图，了解下面各主要元件的大体功能。

一、信号输入输出连接器

CN1: 信号输入输出连接器

关于 68 芯 SCSI 型插头 CN1 的管脚定义 (图形方式)

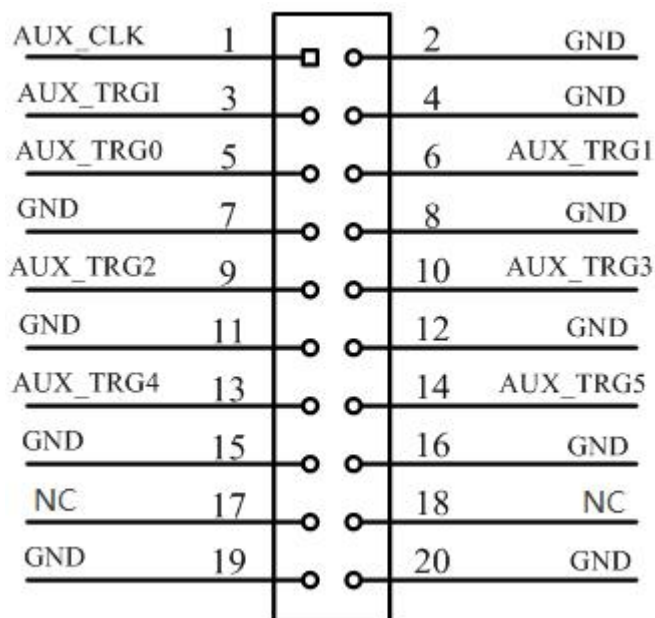


关于 68 芯 SCSI 型插头 CN1 的管脚定义（表格方式）

管脚信号名称	管脚特性	管脚功能定义	注释
AI0+~AI3+	Input	AD模拟量差分（双端）输入信号的正端	
AI0-~AI3-	Input	AD模拟量差分（双端）输入信号的负端	
AGND	GND	模拟信号地，当输入输出模拟信号时最好用它作为参考地	
GND	GND	数字信号地，当输入数字触发信号时最好用它作为参考地	
ATR	Input	模拟外触发信号输入，参考地为AGND	
DTR	Input	数字外触发信号输入，参考地为GND	
CLKIN	Input	外时钟输入，参考地为GND	
DI0~DI15	Input	数字量输入，其参考地请使用本地连接器上的GND	
DO0~DO15	Output	数字量输出，其参考地请使用本地连接器上的GND	
AO0~AO1	Output	DA模拟量输出管脚，对应2个模拟量输出通道	

二、触发信号端口

关于20芯插头P2的管脚定义(图片形式)



关于20芯插头P2的管脚定义(表格形式)

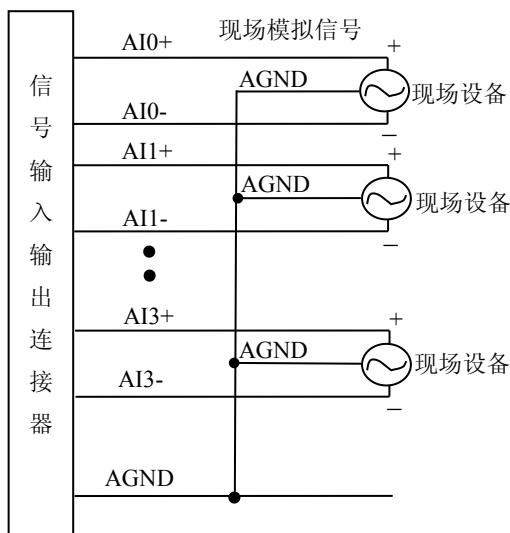
管脚信号名称	管脚特性	管脚功能定义
AUX_TRG0~AUX_TRG5	Input	触发信号输入输出
GND	GND	数字地
AUX_CLK		未用
AUX_TRGI		未用
NC		未用

第三章 各种信号的连接方法

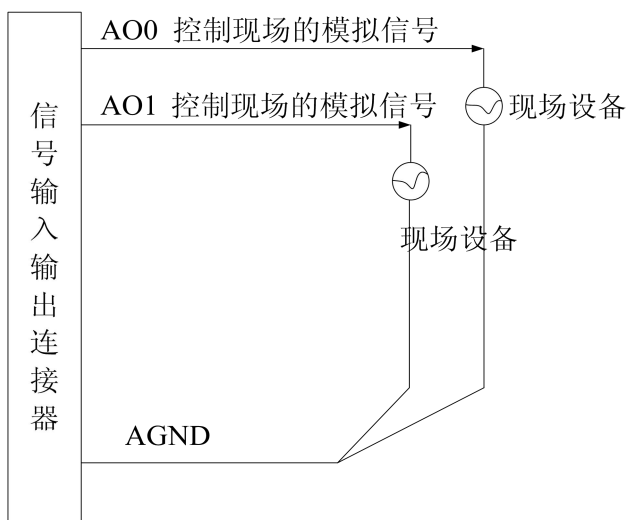
第一节、AD 模拟量输入的信号连接方法

双端输入方式是指使用正负两个通路实现某个信号的输入，该方式也叫差分输入方式。此种方式主要应用在干扰较大，通道数相对较少的场合。双端方式的实现由软件设置，请参考PCIe8025软件说明书。

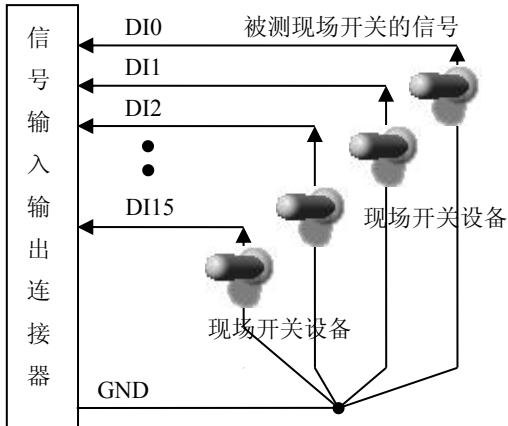
PCIe8025板可按下图连接成模拟电压双端输入方式，可以有效抑制共模干扰信号，提高采集精度。4路模拟输入信号正端接到AI0+~AI3+端，其模拟输入信号负端接到AI0-~AI3-端，现场设备与PCIe8025板共用模拟地AGND。



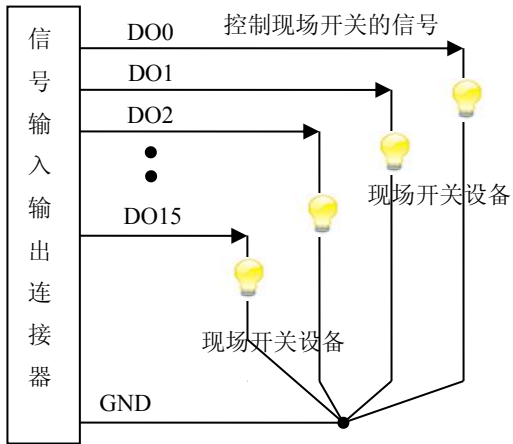
第二节、DA 模拟量输出的信号连接方法



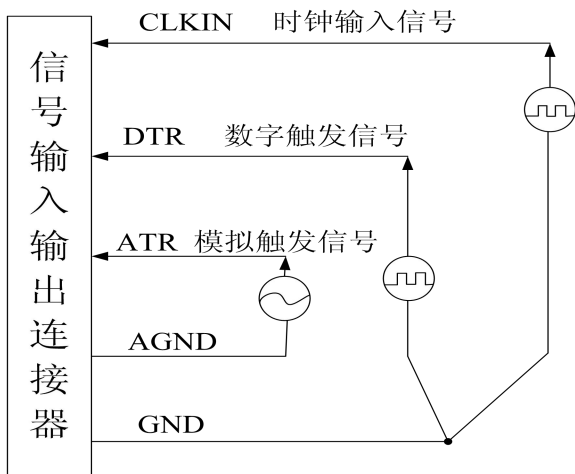
第三节、DI 数字量输入的信号连接方法



第四节、DO 数字量输出的信号连接方法



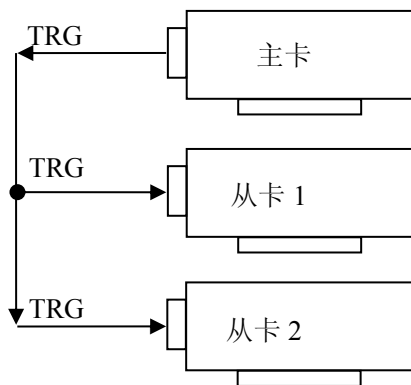
第五节、时钟输入和触发信号连接方法



第六节、多卡同步的实现方法

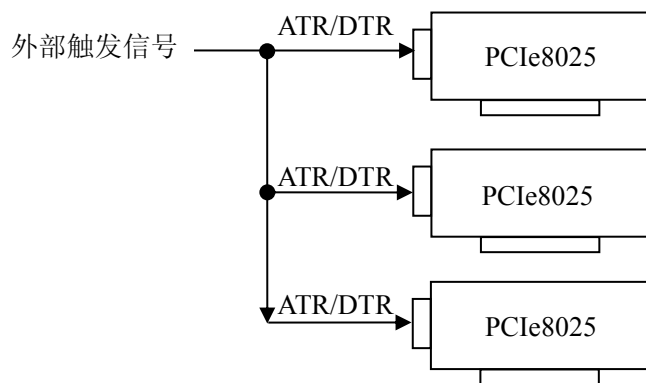
PCIe8025 多卡同步可以有三种方案，第一：采用主从卡级联，第二：采用共同的外触发，第三：采用共同的外时钟。

采用主从卡级联的方案时，主卡和从卡都使用同一个TRG信号连接，主卡一般使用内时钟源模式，而从卡使用外时钟源模式，待主卡、从卡按相应的时钟源模式被初始化完成后，先启动所有从卡，由于主卡还没有被启动没有输出时钟信号，所以从卡进入等待状态，直到主卡被启动的同时所有的从卡被启动，即实现了多卡同步启动的功能。当您需要的采样通道数大于一个卡的通道数时，您可考虑使用多卡级连的方式扩展通道数量。



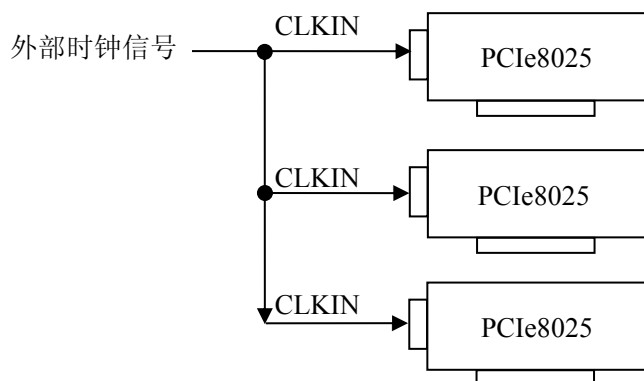
多卡级联的连接方法

采用共同的外触发的方案时，设置所有的参数请保持一致。首先设置每块卡的硬件参数，并且都使用外触发(ATR或者DTR)，连接好要采集的信号，通过CN1接口的ATR（需要设置触发电平）或DTR管脚接入触发信号，然后点击“开始数据采集”按钮，这时采集卡并不采集，等待外部触发信号，当每块采集卡都进入等待外部触发信号的状态下，使用同一个外部触发信号同时启动AD转换，达到同步采集的效果。连接方法如下：



外触发同步采集的连接方法

采用共同的外时钟的方案时，设置所有的参数请保持一致。首先设置每块卡的硬件参数，并且都使用外时钟，连接好要采集的信号，然后点击“开始数据采集”按钮，这时采集卡并不采集，等待外部时钟信号；当每块采集卡都进入等待外部时钟信号的状态下，接入外部时钟信号同时启动AD转换，达到同步采集的效果。连接方法如下：



外时钟同步采集的连接方法

第四章 数据格式、排放顺序及换算关系

第一节、AD 模拟量输入数据格式及码值换算

一、AD 双极性模拟量输入的数据格式

如下表所示:

输入电压值	AD原始码(二进制)	AD原始码(十六进制)	AD原始码(十进制)
正满度	11 1111 1111 1111	3FFF	16383
正满度-1LSB	11 1111 1111 1110	3FFE	16382
中间值+1LSB	10 0000 0000 0001	2001	8193
中间值(零点)	10 0000 0000 0000	2000	8192
中间值-1LSB	01 1111 1111 1111	1FFF	8191
负满度+1LSB	00 0000 0000 0001	0001	1
负满度	00 0000 0000 0000	0000	0

注明: 当输入量程为±5V、±10V时, 即为双极性输入(输入信号允许在正负端范围变化), 下面以标准 C(即 ANSI C)语法公式说明如何将原码数据换算成电压值:

±5V 量程: $\text{Volt} = (10000.00/16384) * (\text{ADBuffer}[0] \&0\text{xFFFF}) - 5000.00;$

±10V 量程: $\text{Volt} = (10000.00/16384) * (\text{ADBuffer}[0] \&0\text{xFFFF}) - 10000.00;$

二、AD 单极性模拟量输入的数据格式

如下表所示:

输入电压值	AD原始码(二进制)	AD原始码(十六进制)	AD原始码(十进制)
正满度	11 1111 1111 1111	3FFF	16383
正满度-1LSB	11 1111 1111 1110	3FFE	16382
中间值+1LSB	10 0000 0000 0001	2001	8193
中间值(零点)	10 0000 0000 0000	2000	8192
中间值-1LSB	01 1111 1111 1111	1FFF	8191
负满度+1LSB	00 0000 0000 0001	0001	1
负满度	00 0000 0000 0000	0000	0

注明: 当输入量程为 0~10V 时, 即为单极性输入(输入信号只允许在正端范围变化), 下面以标准 C(即 ANSI C)语法公式说明如何将原码数据换算成电压值:

0~10V 量程: $\text{Volt} = (10000.00/16384) * (\text{ADBuffer}[0] \&0\text{xFFFF})$

第二节、AD 多通道采集时的数据排放顺序

本设备共四个通道并且每个通道可独立控制, 每个 14Bit 采样数据点均由 1 个字(即两个字节)构成, 各通道的采样点在 FIFO 存储器中依次排列, 即如果四个通道同时启动, 在 FIFO 中第一个采样点为 0 通道数据, 第二个采样点为 1 通道数据, 第三个采样点为 2 通道数据, 第四个采样点为 3 通道数据, 第五个采样点又为 0 通道数据, 依此类推:

如表格所示:

采样点	FIFO 中的数据
1	通道 0 采样数据
2	通道 1 采样数据
3	通道 2 采样数据
4	通道 3 采样数据
5	通道 0 采样数据
6	通道 1 采样数据
·	·
·	·
·	·

第三节、DA 模拟量输出数据格式及码值换算

一、DA 单极性模拟量输出数据格式

如下表所示：

输入	DA原始码(二进制)	DA原始码(十六进制)	DA原始码(十进制)
正满度	1111 1111 1111	FFF	4095
正满度-1LSB	1111 1111 1110	FFE	4094
中间值+1LSB	1000 0000 0001	801	2049
中间值	1000 0000 0000	800	2048
中间值-1LSB	0111 1111 1111	7FF	2047
零点+1LSB	0000 0000 0001	001	1
零点	0000 0000 0000	000	0

注明：当输出量程为 0~5V、0~10V 时，即为单极性输出。假定输出的电压值为 Volt(单位为 mV)，写向设备的 DA 原始码为 nDAData，则换算关系如下：（注意上限不能超过 65535）

0~5V 量程时： $nDAData = Volt / (5000.00/4096)$;

0~10V 量程时： $nDAData = Volt / (10000.00/4096)$;

二、DA 双极性电压输出的数据格式

如下表所示：

输入	DA原始码(二进制)	DA原始码(十六进制)	DA原始码(十进制)
正满度	1111 1111 1111	FFF	4095
正满度-1LSB	1111 1111 1110	FFE	4094
中间值+1LSB	1000 0000 0001	801	2049
中间值	1000 0000 0000	800	2048
中间值-1LSB	0111 1111 1111	7FF	2047
零点+1LSB	0000 0000 0001	001	1
零点	0000 0000 0000	000	0

注明：当输出量程为±5V、±10V 时，即为双极性输出。假定输出的电压值为 Volt(单位为 mV)，写向设备的 DA 原始码为 nDAData，则换算关系如下：（注意上限不能超过 32767）

±5V 量程时： $nDAData = Volt / (10000.00/4096) + 2048$;

±10V 量程时： $nDAData = Volt / (20000.00/4096) + 2048$;

第五章 各种功能的使用方法

第一节、AD 触发功能的使用方法

一、AD 内触发功能

在初始化AD时,若AD硬件参数ADPara.TriggerMode = PCIe8025_TRIGMODE_SOFT时,则可实现内触发采集。在内触发采集功能下,调用StartDeviceProAD函数启动AD时,AD即刻进入转换过程,不等待其他任何外部硬件条件。也可理解为软件触发。

具体过程请参考以下图例,图中AD工作脉冲的周期由设定的采样频率(Frequency)决定。AD启动脉冲由软件接口函数StartDeviceProAD产生。

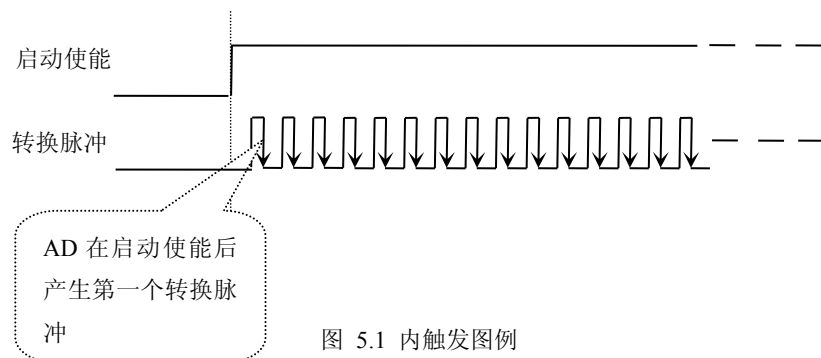


图 5.1 内触发图例

二、AD 外触发功能

在初始化AD时,若AD硬件参数ADPara.TriggerMode = PCIe8025_TRIGMODE_POST时,则可实现外触发采集。在外触发采集功能下,调用StartDeviceProAD函数启动AD时,AD并不立即进入转换过程,而是要等待外部硬件触发源信号符合指定条件后才开始转换AD数据,也可理解为硬件触发。关于在什么条件下触发AD,由用户选择的触发模式(TriggerMode)、触发类型(TriggerType)、触发方向(TriggerDir)和触发源(TriggerSource)共同决定。触发源分为ATR模拟触发和DTR数字触发。

(一)、ATR 模拟触发功能

模拟量触发是将一定范围内变化的模拟量信号ATR作为触发源。该触发源信号通过CN1连接器的ATR脚输入。然后与模拟触发电平信号同时进入模拟比较器进行高速模拟比较,产生一个预期的比较结果(Result)来触发AD转换(如下图)。其模拟量触发源信号的有效变化范围为-5V~+5V,具体实现方法是:

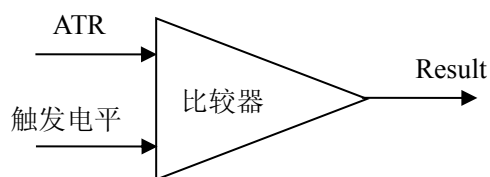


图 5.2 模拟量比较原理

(1)、边沿触发功能

边沿触发就是捕获触发源信号相对于触发电平的信号变化特征来触发AD转换。说的简单点,就是利用模拟比较器的输出Result的边沿信号作为触发条件。

当TriggerType = PCIe8025_TRIGTYPE_EDGE时,即为边沿触发。具体实现如下:

当ADPara.TriggerDir = PCIe8025_TRIGDIR_NEGATIVE时,即选择触发方向为下降沿触发。即当ATR触发源信号从大于触发电平变化至小于触发电平时,AD即刻进入转换过程,在此情况下,ATR的后续状态变化并不会影响AD采集,除非用户重新初始化AD。

图5.3中AD工作脉冲的周期由设定的采样频率(Frequency)决定。AD启动脉冲由软件接口函数InitDeviceAD函数产生。

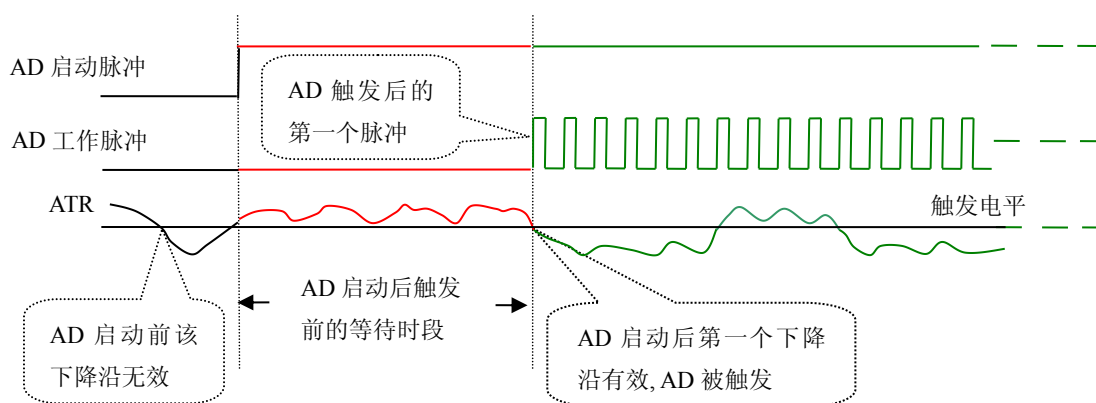


图 5.3 下降沿触发图例，上升沿同理

当ADPara.TriggerDir = PCIe8025_TRIGDIR_POSITIVE时，即选择触发方向为上边沿触发。它与下降沿触发的方向相反以外，其他方面同理。

当ADPara.TriggerDir = PCIe8025_TRIGDIR_POSIT_NEGAT时，即选择触发方向为上升沿或下降沿触发。它的特点是只要触发源信号的变化跨越触发电平便立即触发AD转换。后续变化对AD采集无影响。此项功能可应用在只要外界的某一信号变化时就采集的场合。

(2) 脉冲电平触发功能

脉冲电平触发就是捕获触发源信号相对于触发电平的信号以上位置或以下位置作为条件来触发AD转换。说得简单点，就是利用模拟比较器的输出Result的正脉冲或脉冲作为触发条件。该功能可以应用在地震波、馒头波等信号的有效部分采集。

当ADPara.TriggerType = PCIe8025_TRIGTYPE_PULSE即选择了脉冲电平触发功能。

ADPara.TriggerDir = PCIe8025_TRIGDIR_NEGATIVE（负向触发）时，若模拟触发源一旦小于触发电平时启动AD采集，一旦触发源大于触发电平时停止采集，当再小于时接着采集，即只采集位于触发电平下端的波形。如图6.4。

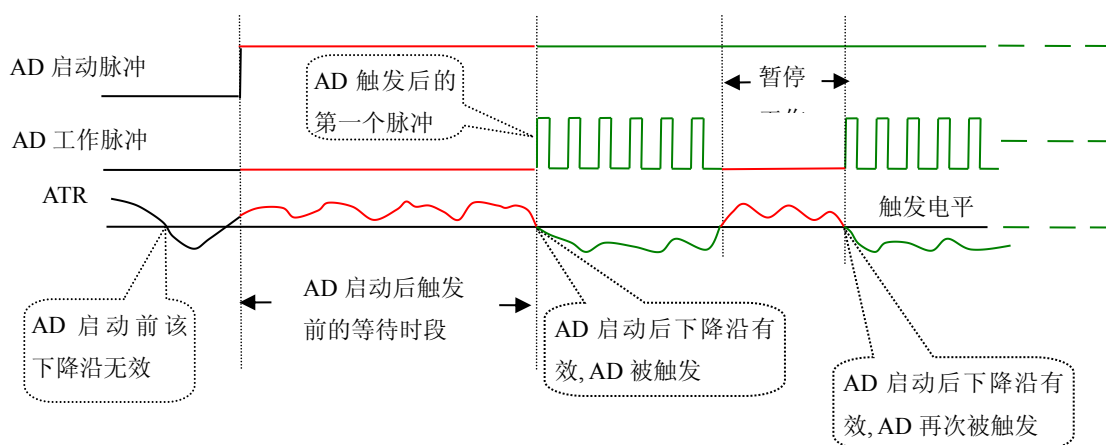


图 5.4 低电平触发

ADPara.TriggerDir = PCIe8025_TRIGDIR_POSITIVE（正向触发）时，若模拟触发源一旦大于触发电平时启动AD采集，一旦触发源小于触发电平时停止采集，当再大于时接着采集，即只采集位于触发电平上端的波形。

当ADPara.TriggerDir = PCIe8025_TRIGDIR_POSIT_NEGAT时，即选择触发方向为正脉冲或负脉冲触发。它的特点是不管是正脉冲或负脉冲都触发。此时它与内部软件触发同理。

(二)、DTR 数字触发功能

触发信号为数字信号 (TTL 电平) 时使用 DTR 触发, 工作原理详见下文。触发类型分为边沿触发和脉冲电平触发:

(1)、边沿触发功能

ADPara.TriggerDir = PCIe8025_TRIGDIR_NEGATIVE 时, 即选择触发方向为负向触发。即当 DTR 触发源信号由高电平变为低电平时 (也就是出现下降沿信号) 产生触发事件, AD 即刻进入转换过程, 其后续变化对 AD 采集无影响。

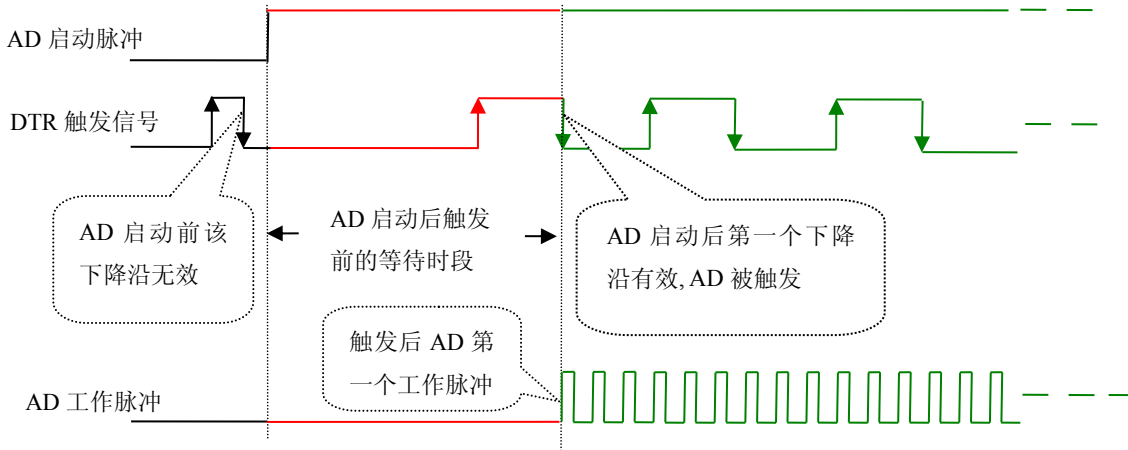


图 5.5 下降沿触发图例

ADPara.TriggerDir = PCIe8025_TRIGDIR_POSITIVE 时, 即选择触发方向为正向触发。即当 DTR 触发源信号由低电平变为高电平时 (也就是出现上升沿信号) 产生触发事件, AD 即刻进入转换过程, 其后续变化对 AD 采集无影响。

ADPara.TriggerDir = PCIe8025_TRIGDIR_POSIT_NEGAT 时, 即选择触发方向为上正负向触发。它的特点是只要 DTR 出现高低电平的跳变时 (也就是出现上升沿或下降沿) 产生触发事件, AD 即刻进入转换过程, 其后续变化对 AD 采集无影响。此项功能可应用在只要外界的某一信号变化时就采集的场合。

(2) 脉冲电平触发功能

ADPara.TriggerDir = PCIe8025_TRIGDIR_NEGATIVE (负向触发) 时, 即选择触发方向为负向触发。当 DTR 触发信号为低电平时, AD 进入转换过程, 一旦触发信号为高电平时, AD 自动停止转换, 当触发信号再为低电平时, AD 再次进入转换过程, 即只转换触发信号为低电平时数据。

ADPara.TriggerDir = PCIe8025_TRIGDIR_POSITIVE (正向触发) 时, 即选择触发方向为正向触发。当 DTR 触发信号为高电平时, AD 进入转换过程, 一旦触发信号为低电平时, AD 自动停止转换, 当触发信号再为高电平时, AD 再次进入转换过程, 即只转换触发信号为高电平时数据。

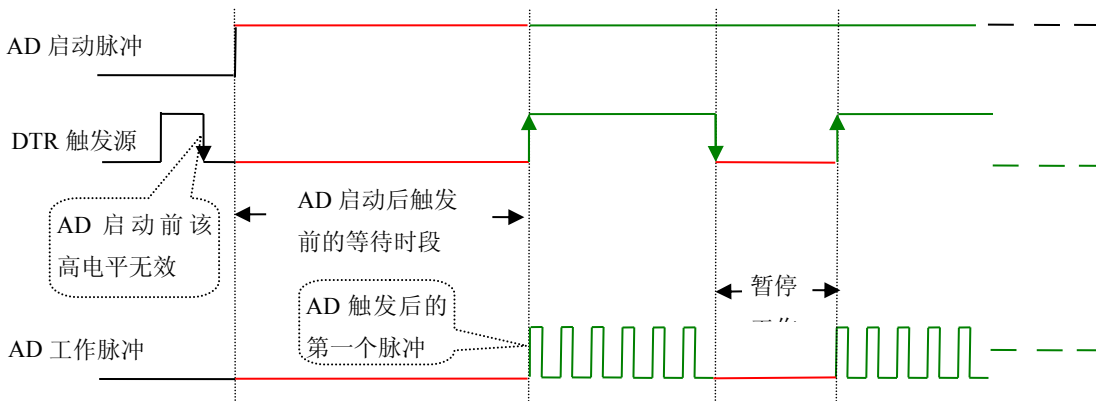


图 5.6 高电平触发图例

当ADPara.TriggerDir = PCIe8025_TRIGDIR_POSIT_NEGAT时，即选择触发方向为正负向触发。它的原理与内部软件触发同理。

第二节、AD 内时钟与外时钟功能的使用方法

一、AD 内时钟功能

内时钟功能是指使用板载时钟振荡器经板载逻辑控制电路根据用户指定的分频数分频后产生的时钟信号去触发AD定时转换。要使用内时钟功能应在软件中置硬件参数ADPara.ClockSouce= PCIe8025_CLOCKSRC_IN。该时钟的频率在软件中由硬件参数ADPara.Frequency决定。如Frequency = 100000，则表示AD以100000Hz的频率工作（即100KHz，10uS/点）。

二、AD 外时钟功能

外时钟功能是指使用板外的时钟信号来定时触发AD进行转换。该时钟信号由连接器CN1的CLKIN脚输入提供。板外的时钟可以是其他设备如时钟频率发生器等提供。要使用外时钟功能应在软件中置硬件参数ADPara.ClockSouce = PCIe8025_CLOCKSRC_OUT。该时钟的频率主要取决于外时钟的频率，其整个AD采样频率完全受控于外时钟频率。

第三节、软件自动校准

PCIe8025 的软件自动校准功能，能在不使用任何外部信号、参考电压或测量设备的情况下，通过校准软件就能测量和校准偏移和增益误差。

自动校准完成后，校准常量被保存到EEPROM中。出厂默认的校准常量存储在固定的存储区域。

由于误差会随着时间和温度变化，建议用户在新环境中安装PCIe8025时重新校准。

注意：在自动校准开始前，请将采集卡预热至少15分钟，并且自动校准时，采集卡不要连接任何外部信号，直接将连接到板卡SMB接口的信号线拔下即可。

第六章 产品的应用注意事项、校准及保修

第一节、注意事项

在公司售出的产品包装中，用户将会找到这本说明书和PCIe8025板，同时还有产品质保卡。产品质保卡请用户务必妥善保存，当该产品出现问题需要维修时，请用户将产品质保卡同产品一起，寄回本公司，以便我们能最快的帮用户解决问题。

在使用PCIe8025板时，应注意PCIe8025板正面的IC芯片不要用手去摸，防止芯片受到静电的危害。

第二节、AD 模拟量输入的校准

产品出厂时已经校准，只有当用户使用一段时间后，或者改变原来的量程设置时及用户认为需要时才做校准。本产品是软件自动校准，无需外接信号即可校准。

第三节、保修

PCIe8025自出厂之日起，两年内凡用户遵守运输，贮存和使用规则，而质量低于产品标准者公司免费修理。