

PCIe1020 运动控制卡

硬件使用说明书



北京阿尔泰科技发展有限公司

产品研发部修订

目 录

第一章 功能概述	2
第一节、概述.....	2
第二节、特点.....	2
第三节、规格.....	2
一、插补功能.....	2
二、各轴通用规格.....	3
第四节、产品安装核对表.....	4
第五节、安装指导.....	4
一、软件安装指导.....	4
二、硬件安装指导.....	4
第二章 元件布局图	5
第一节、主要元件布局图.....	5
第二节、主要元件功能说明.....	5
第三章 信号输入输出连接器	6
第一节、信号输入输出连接器定义.....	6
第二节、4轴通用信号输出连接器定义.....	8
第四章 功能特点	10
第五章 各种信号的连接原理	11
第一节、通用输入/输出接线原理.....	11
一、通用输入连接原理.....	11
二、通用输出连接原理.....	11
第二节、编码器输入信号原理.....	11
第三节、电机控制输出口接线原理.....	12
第六章 产品的应用注意事项及保修	13
第一节、注意事项.....	13
第二节、保修.....	13

第一章 功能概述

第一节、概述

PCIe1020 是 PCIe 总线四轴伺服/步进电机运动控制卡,它以高频率脉冲串形式输出,控制伺服/步进电机的运动。该卡能精确地控制所发出的脉冲频率(电机速度)、脉冲个数(电机转角)及脉冲频率变化率(电机加速度),它能满足步进电机的各种复杂的控制要求。可对电机进行位置控制、插补驱动、加速/减速等控制。具有圆弧、直线插补功能。它含有丰富的,功能齐全的软件库函数资源。在 Windows9X/2000/XP 环境下,用户可直接使用我们为您提供的设备驱动程序函数接口;以最大方便地使您在 Visual C++、Visual Basic 及各种其他软件环境中使用本设备。

第二节、特点

- 32 位 PCIe 接口,即插即用
- 总线类型: PCIe 1.1 X1
- 4 轴伺服/步进电机控制,每轴可独立控制,互不影响
- 脉冲输出的频率误差小于 0.1%
- 脉冲输出速度最高可达到 4 MHz
- 可选择脉冲输出模式: CP/DIR, CW/CCW
- 非对称直线加/减速驱动、S 曲线加/减速驱动
- 梯形与 S 曲线速度轮廓
- 任意 2 轴或 3 轴直线插补、任意 2 轴圆弧插补、任意 2 轴或 3 轴位模式插补、连续插补
- 固定线速度控制
- 多轴同步启动/停止
- 可编程控制加速与减速时间
- 在运动中改变输出脉冲数或驱动速度
- 运动中可以实时读出逻辑位置、实际位置、驱动速度、加速度、加/减速状态(加速中、定速中、减速中)
- 每轴都有 2 个 32 位比较寄存器用于逻辑位置计数器或者实际位置计数器的位置大小比较,可用于软件限位。
- 可接收伺服马达驱动器的各种信号,如硬件限位信号、到位信号、报警信号等
- 32 位递增/递减计数器用于附加编码器
- 可方便地与任意步进电机、AC 或 DC 伺服电机相连接
- 所有数字量输入/输出信号均有 2500Vrms 隔离

第三节、规格

- 控制轴 4 轴
 - CPU 数据总线长度 16 位
- #### 一、插补功能
- ◇ 任意 2 轴或 3 轴直线插补
 - 插补范围 各个轴-8,388,607~+8,388,607
 - 插补速度 1~4MPPS
 - 插补位置精度 $\pm 1\text{LSB}$ 以下(在全插补范围内)
 - ◇ 任意 2 轴圆弧插补
 - 插补范围 各个轴-8,388,607~+8,388,607
 - 插补速度 1~4MPPS
 - 插补位置精度 $\pm 1\text{LSB}$ 以下(在全插补范围内)
 - ◇ 任意 2 轴或 3 轴位模式插补
 - 插补速度 1~4MPPS(但依靠 CPU 数据设定时间)
 - ◇ 其他插补功能
 - 线速常数

- 连续插补

- 步进插补

二、各轴通用规格

◇ 驱动输出脉冲 (CLK=16MHz) 时

- 输出脉冲范围 1~4MPPS

- 输出速度精密度 $\pm 0.1\%$ 以下 (对设定数值)

- 速度倍率 1~500

- S 曲线加速度变化率 $954 \sim 31250 \times 10^6 \text{ PPS/SEC}^2$

- 加/减速度 $125 \sim 500 \times 10^6 \text{ PPS/SEC}$

- 初始速度 1~8000PPS (倍率=1 的时候)

500~4×10⁶PPS (倍率=500 的时候)

- 驱动速度 1~8000PPS (倍率=1 的时候)

500~4×10⁶PPS (倍率=500 的时候)

- 输出脉冲数 0~268, 435, 455 (定量驱动)

- 速度曲线 定速/直线加减速/抛物线 S 曲线加减速驱动

- 定量驱动的减速模式 自动减速 (非对称台行驱动时, 也可以) / 手动减速

- 可以在驱动中改变输出脉冲数、驱动速度

- 可以选择独立 2 脉冲/1 脉冲方向方式

◇ 编码器输入脉冲

- 可以选择 2 相脉冲/上下脉冲输入

◇ 位置计数器

- 逻辑位置计数器 (输出脉冲用) 计数范围-2, 147, 438, 648~+2, 147, 483, 647

- 实位计数器 (输出脉冲用) 计数范围-2, 147, 438, 648~+2, 147, 483, 647

可以一直写入读出

◇ 比较寄存器

- COMP+寄存器 位置比较范围-2, 147, 438, 648~+2, 147, 483, 647

- COMP-寄存器 位置比较范围-2, 147, 438, 648~+2, 147, 483, 647

- 把和位置计数器的大小比较状态输出, 放在读寄存器中

- 可以作为软件限位

◇ 根据外部信号的驱动操作

- 根据 EXPP、EXPM 信号, 可以运行+/-方向的定量/连续驱动

◇ 外部减速停止/立即停止信号

- IN0~3 每一个轴 4 个外部停止信号

任何信号都可以选择有效无效, 可以作为通用输入使用

◇ 伺服马达输入信号

- ALARM (警报), INPOS (定位完毕)

任何信号都可以选择有效无效

◇ 通用输出/输入信号

- IN0~3 每一个轴 4 个

- OUT0~7 每一个轴 8 个 (和驱动状态输出信号共用端子)

◇ 驱动状态信号输出

- DRIVE (驱动脉冲输出中), ASND (加速中), DSND (减速中), CMPP (位置 \geq COMP+), CMPM (位置 $<$ COMP-)

驱动状态也可以在状态寄存器读出

- ◇ 超越限制信号输入
 - +方向, -方向每轴一个有效时, 可选立即停止/减速停止
- ◇ 紧急停止信号输入
 - 全轴只有一个 EMGN, 在低电平时立即停止全轴的驱动脉冲
- ◇ 电气特性
 - 工作温度: 0~+50℃
 - 电源: 24V(外接)
 - 时钟: 16.000MHz

第四节、产品安装核对表

打开 PCIe1020 板卡包装后, 你将会发现如下物品:

- 1、 PCIe1020 板卡一个
- 2、 ART 软件光盘一张, 该光盘包括如下内容:
 - a) 本公司所有产品驱动程序, 用户可在 PCIe 目录下找到 PCIe1020 驱动程序;
 - b) 用户手册 (pdf 格式电子文档)。

第五节、安装指导

一、软件安装指导

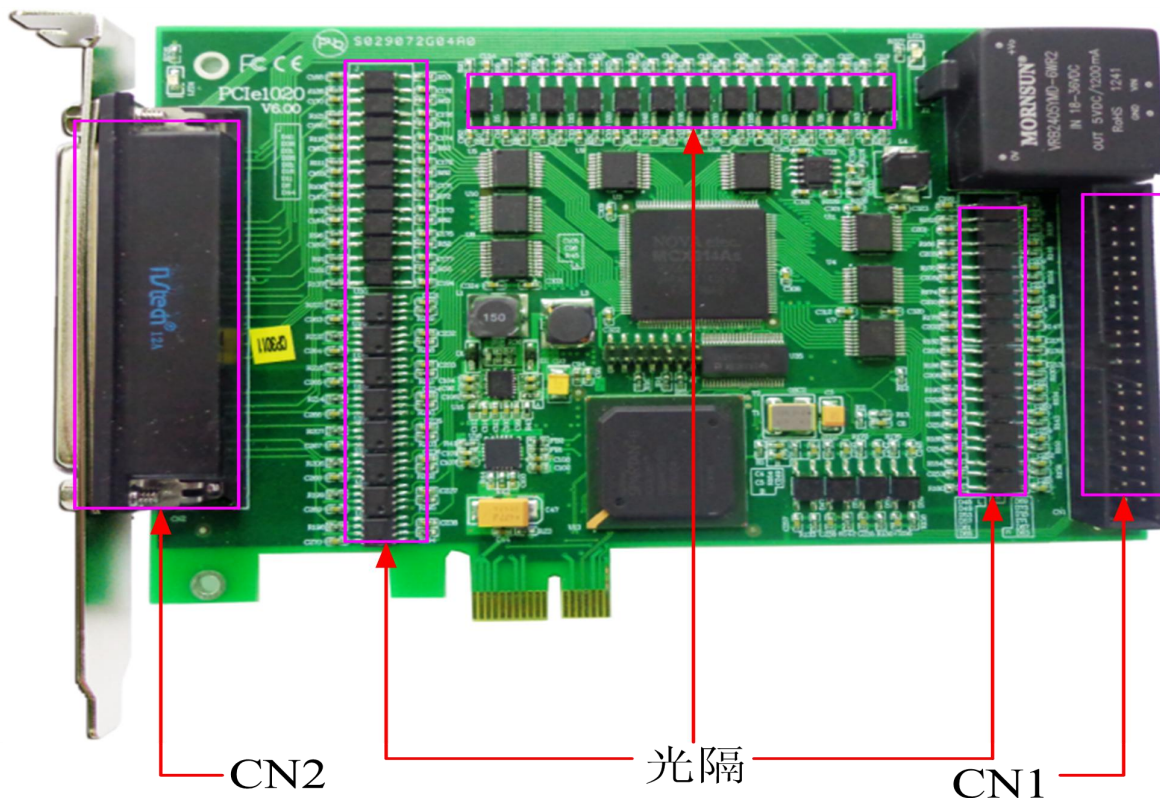
在不同操作系统下安装 PCIe1020 板卡的方法一致, 在本公司提供的光盘中含有安装程序 Setup.exe, 用户双击此安装程序按界面提示即可完成安装。

二、硬件安装指导

在硬件安装前首先关闭系统电源, 待板卡固定后开机, 开机后系统会自动弹出硬件安装向导, 用户可选择系统自动安装或手动安装。

第二章 元件布局图

第一节、主要元件布局图



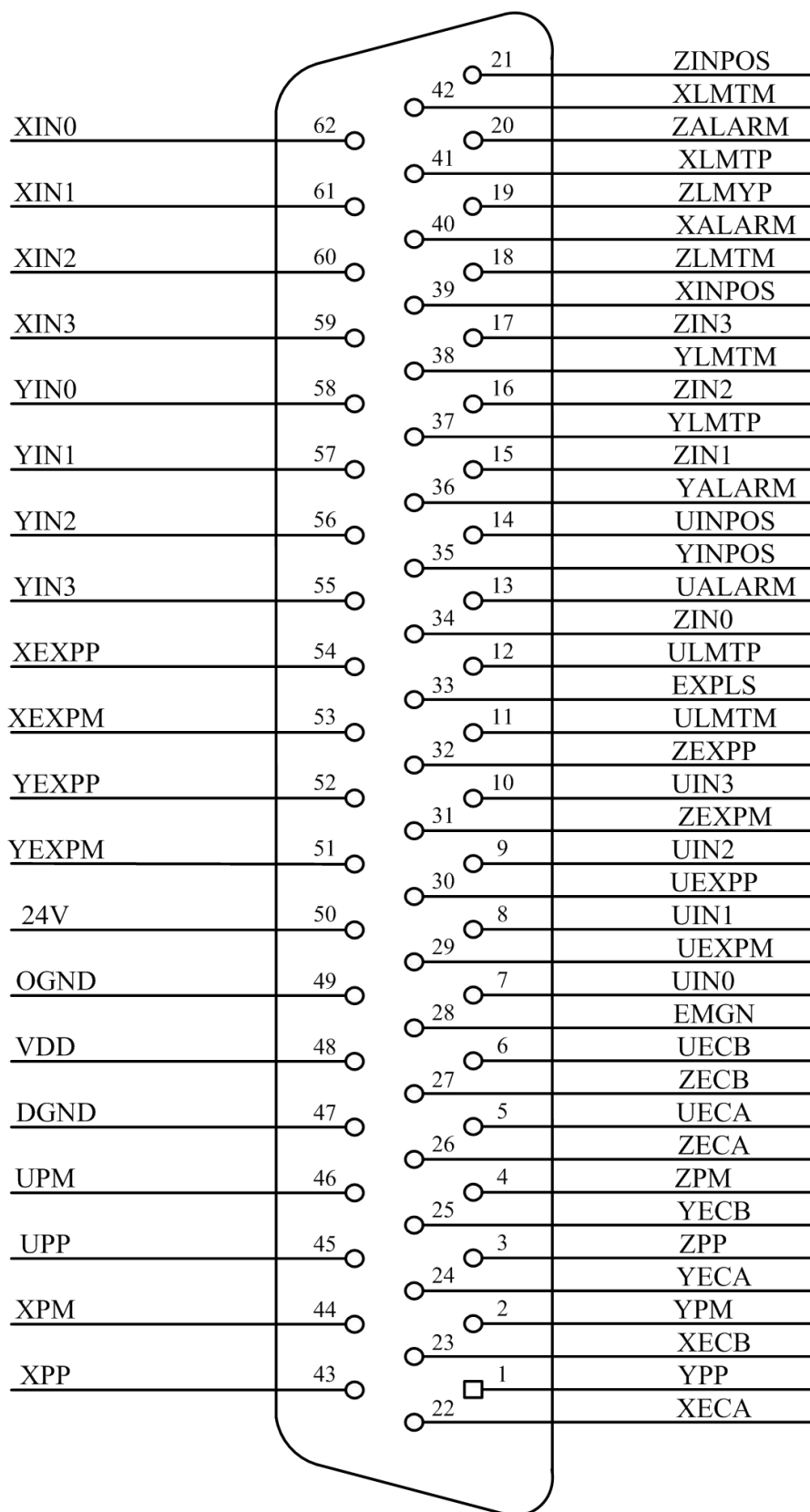
第二节、主要元件功能说明

- CN1: 4轴通用信号输出连接器 (40芯D型插头)
- CN2: 信号输入/输出信号连接器 (62芯D型插头)
- 光隔: 2500Vrms 光电隔离

第三章 信号输入输出连接器

第一节、信号输入输出连接器定义

关于 62 芯 D 型插头 CN2 的管脚定义 (图形方式):

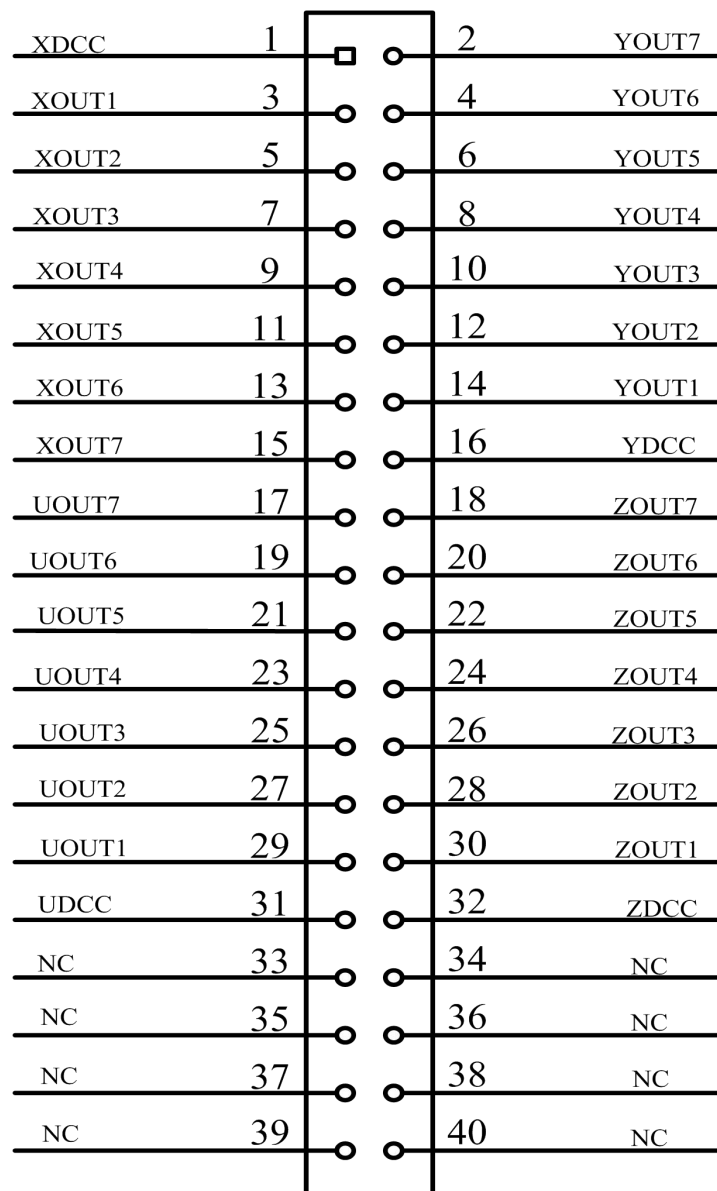


关于 62 芯 D 型插头 CN2 的管脚定义 (表格形方式):

管脚号	管脚定义	说明	管脚号	管脚定义	说明
1	YPP/PLS	Y 轴正向脉冲输出 (Y 轴脉冲)	32	ZEXPP	Z 轴正向点动输入
2	YPM/DIR	Y 轴负向脉冲输出(或 Y 轴 DIR)	33	EXPLS	
3	ZPP/PLS	Z 轴正向脉冲输出 (Z 轴脉冲)	34	ZIN0	Z 轴外部停止信号 0 输入
4	ZPM/DIR	Z 轴负向脉冲输出(或 Z 轴 DIR)	35	YINPOS	Y 轴伺服电机到位输入
5	UECA/PPIN	U 轴编码器 A 相信号输入	36	YALARM	Y 轴伺服报警输入
6	UECB/PMIN	U 轴编码器 B 相信号输入	37	YLMTM	Y 轴正向限位输入
7	UIN0	U 轴外部停止信号 0 输入	38	YLMTM	Y 轴负向限位输入
8	UIN1	U 轴外部停止信号 1 输入	39	XINPOS	X 轴伺服电机到位输入
9	UIN2	U 轴外部停止信号 2 输入	40	XALARM	X 轴伺服报警输入
10	UIN3	U 轴外部停止信号 3 输入	41	XLMTM	X 轴正向限位输入
11	ULMTM	U 轴负向限位输入	42	XLMTM	X 轴负向限位输入
12	ULMTP	U 轴正向限位输入	43	XPP/PLS	X 轴正向脉冲输出 (X 轴脉冲)
13	UALARM	U 轴伺服报警输入	44	XPM/DIR	X 轴负向脉冲输出(或 X 轴 DIR)
14	UINPOS	U 轴伺服电机到位输入	45	UPP/PLS	U 轴正向脉冲输出 (U 轴脉冲)
15	ZIN1	Z 轴外部停止信号 1 输入	46	UPM/DIR	U 轴负向脉冲输出(或 U 轴 DIR)
16	ZIN2	Z 轴外部停止信号 2 输入	47	DGND	24V 转 5V 的地
17	ZIN3	Z 轴外部停止信号 3 输入	48	VDD	24V 转 5V 的输出
18	ZLMTM	Z 轴负向限位输入	49	OGND	外部 24V 的地
19	ZLMTM	Z 轴正向限位输入	50	24V	外部 24V 输入
20	ZALARM	Z 轴伺服报警输入	51	YEXPM	Y 轴负向点动输入
21	ZINPOS	Z 轴伺服电机到位输入	52	YEXPP	Y 轴正向点动输入
22	XECA/PPIN	X 轴编码器 A 相信号输入	53	XEXPM	X 轴负向点动输入
23	XECB/PMIN	X 轴编码器 B 相信号输入	54	XEXPP	X 轴正向点动输入
24	YECA/PPIN	Y 轴编码器 A 相信号输入	55	YIN3	Y 轴外部停止信号 3 输入
25	YCEB/PMIN	Y 轴编码器 B 相信号输入	56	YIN2	Y 轴外部停止信号 2 输入
26	ZECA/PPIN	Z 轴编码器 A 相信号输入	57	YIN1	Y 轴外部停止信号 1 输入
27	ZECB/PMIN	Z 轴编码器 B 相信号输入	58	YIN0	Y 轴外部停止信号 0 输入
28	EMGN	X、Y、Z、U 两轴紧急停止输入	59	XIN3	X 轴外部停止信号 3 输入
29	UEXPM	U 轴负向点动输入	60	XIN2	X 轴外部停止信号 2 输入
30	UEXPP	U 轴正向点动输入	61	XIN1	X 轴外部停止信号 1 输入
31	ZEXPM	Z 轴负向点动输入	62	XIN0	X 轴外部停止信号 0 输入

第二节、4 轴通用信号输出连接器定义

关于 40 芯插头 CN1 的管脚定义（图形方式）：



关于 40 芯插头 CN1 的管脚定义（表格方式）：

管脚号	管脚定义	说明	管脚号	管脚定义	说明
1	XDCC	驱动器/偏差计数器清零	2	YOUT7	Y 轴通用输出 7（DSND 状态）
3	XOUT1	X 轴通用输出 1	4	YOUT6	Y 轴通用输出 6（ASND 状态）
5	XOUT2	X 轴通用输出 2	6	YOUT5	Y 轴通用输出 5（CMPM 状态）
7	XOUT3	X 轴通用输出 3	8	YOUT4	Y 轴通用输出 4（CMPP 状态）
9	XOUT4	X 轴通用输出 4（CMPP 状态）	10	YOUT3	Y 轴通用输出 3
11	XOUT5	X 轴通用输出 5（CMPM 状态）	12	YOUT2	Y 轴通用输出 2
13	XOUT6	X 轴通用输出 6（ASND 状态）	14	YOUT1	Y 轴通用输出 1
15	XOUT7	X 轴通用输出 7（DSND 状态）	16	YDCC	驱动器/偏差计数器清零
17	UOUT7	U 轴通用输出 7（DSND 状态）	18	ZOUY7	Z 轴通用输出 7（ZDSND 状态）
19	UOUT6	U 轴通用输出 6（ASND 状态）	20	ZOUY6	Z 轴通用输出 6（ASND 状态）
21	UOUT5	U 轴通用输出 5（CMPM 状态）	22	ZOUY5	Z 轴通用输出 5（CMPM 状态）
23	UOUT4	U 轴通用输出 4（CMPP 状态）	24	ZOUY4	Z 轴通用输出 4（CMPP 状态）
25	UOUT3	U 轴通用输出 3	26	ZOUY3	Z 轴通用输出 3
27	UOUT2	U 轴通用输出 2	28	ZOUY2	Z 轴通用输出 2

29	UOUT1	U 轴通用输出 1	30	ZOUY1	Z 轴通用输出 1
31	UDCC	驱动器/偏差计数器清零	32	ZDCC	驱动器/偏差计数器清零
33	NC	未连接	34	NC	未连接
35	NC	未连接	36	NC	未连接
37	NC	未连接	38	NC	未连接
39	NC	未连接	40	NC	未连接

注：XDCC/YDCC/ZDCC/UDCC：驱动器/偏差计数器清零：驱动器状态的输出（nDRIVE）和偏差计数器清零输出（DCC）共用此引脚。

当驱动脉冲输出时，驱动器状态输出（nDRIVE）被设置为高电平。当执行自动主搜索时，此信号被设置为高电平。插补驱动指定的轴在执行插补驱动时也为高电平。通过模式选择使伺服马达用的 nINPOS 信号有效，在 nINPOS 有效前，DRIVE 信号一直为高电平。

偏差计数器清零输出（DCC）信号是伺服马达驱动器的输出。通过设置自动主搜索里的模式可以输出此信号。复位时，驱动器的状态显示输出设置值。

第四章 功能特点

以下是 PCIe1020 运动控制卡的功能特点。

■ 独立 4 轴驱动

PCIe1020 可以分别控制 4 个马达驱动轴的运动。每个轴都可以进行定速驱动，直线加/减速驱动，S 曲线加/减速驱动等。4 轴性能相同。

■ 速度控制

输出的驱动速度范围是从 1PPS 到 4MPPS(pulses per second 脉冲/秒)。可以运行固定速度驱动，直线加/减速驱动，S 曲线加/减速驱动。加/减速驱动可以使用自动和手动 2 种操作方法。脉冲输出的频率最大误差 $\pm 0.1\%$ (在 CLK=16MHZ 时)，驱动脉冲输出的速度可以在驱动中自由变更。

■ 非对称直线加/减速驱动

运行梯形加减速驱动时，加速度和减速度可以设定不同。

■ 非对称 S 曲线加/减速驱动

每个轴可以用 S 曲线加/减速设定，可以运行对称 S 曲线和非对称 S 曲线。还可以设定为定长输出。加速变化率和减速度变化率也可以设定不同，当希望运行对称 S 曲线时，用自动减速功能，当希望运行非对称 S 曲线运动时，要自己设手动减速点。此外，对于定量驱动，我们使用独特的方法避免在 S 曲线加/减速中发生三角波形。

■ 任意选择 2 轴或 3 轴进行直线插补

可以任意选择 2 轴或 3 轴进行直线插补驱动。插补坐标是从当前位置到 -8,388,607~+8,388,607 之间。在整个指定的直线插补范围内，插补精度是 $\pm 0.5LSB$ 。插补速度范围从 1PPS 到 4MPPS。

■ 任意 2 轴圆弧插补

可以任意选择 2 轴进行圆弧插补。插补坐标范围是从当前位置到 -8,388,607~+8,388,607 之间。在整个指定的圆弧曲线插补范围内，插补精度是 $\pm 0.5LSB$ 。插补速度范围从 1PPS 到 4MPPS。

■ 任意 2 轴或 3 轴位模式插补

可以任意选择 2 轴或 3 轴进行位模式插补。收到在高位 CPU 上计算的位模式插补数据后，可以用指定的驱动速度连续输出插补脉冲，用这种方式可以产生任何插补曲线。

■ 连续插补

直线插补，圆弧插补，直线插补等等。这样可以不停地运行每个插补接点的插补驱动，连续插补的最大驱动速度是 2MHz。

■ 步进插补

步进插补驱动是以逐个脉冲输出的方式执行的。有根据命令和根据外部信号 2 种方法。

■ 固定线速度控制 这是一种在插补驱动中保持插补轴合成速度的功能。

■ 位置控制

每个轴都有 2 个 32 位位置寄存器，一个是在芯片内部管理驱动脉冲输出的逻辑位置计数器。另一个是管理从外部编码器来的脉冲的实际位置计数器。

■ 比较寄存器和软件限制功能

每个轴都有 2 个 32 位比较寄存器(COMP+,COMP-)，用于跟逻辑位置计数器或者实际位置计数器的大小比较。在驱动时，可以从状态寄存器读出比较寄存器和逻辑/实际位置计数器之间的大小关系。大小关系有变化时，可以产生中断（但要设定中断有效）。

■ 输入信号滤波器

PCIe1020 内部的每一个输入信号的输入端都装备积分型的滤波器。可以设定哪一个输入信号的滤波器功能变为有效或无效。滤波器的时间常数从 8 个种类里选择 1 个。

■ 由外部信号驱动

每个轴都可以用外部信号 (nEXPP,nEXPM) 进行 +/- 方向运行的定量驱动和连续驱动。这个功能在手动操作时，可以减轻 CPU 的负担。

■ 伺服马达的各种信号

PCIe1020 接受来自伺服马达驱动器的信号。如 2 相编码器信号，定位信号，报警信号等。

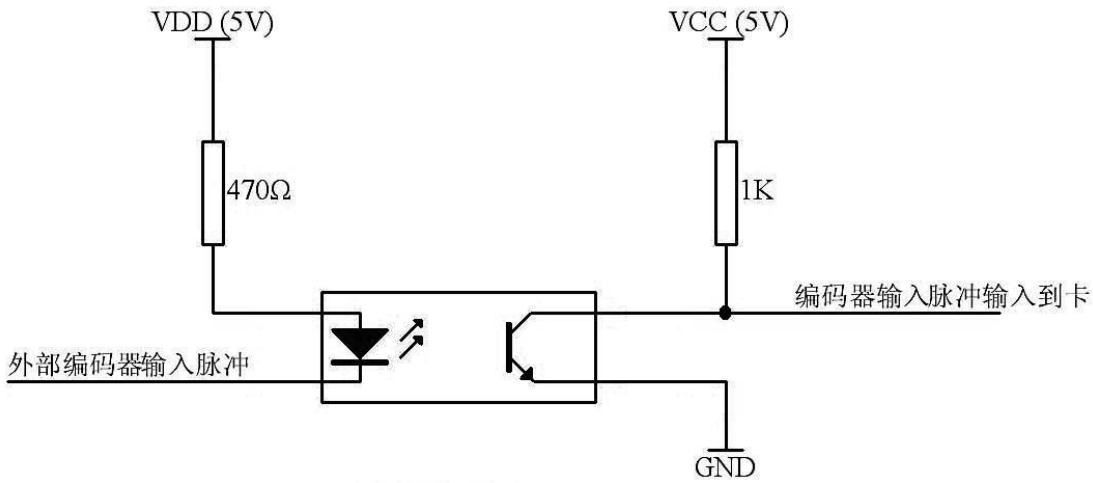
■ 实时监控功能

在驱动中，可以实时读出逻辑位置计数器、实际位置计数器、加速度、加/减速状态（加速中、定速中、减速中）。

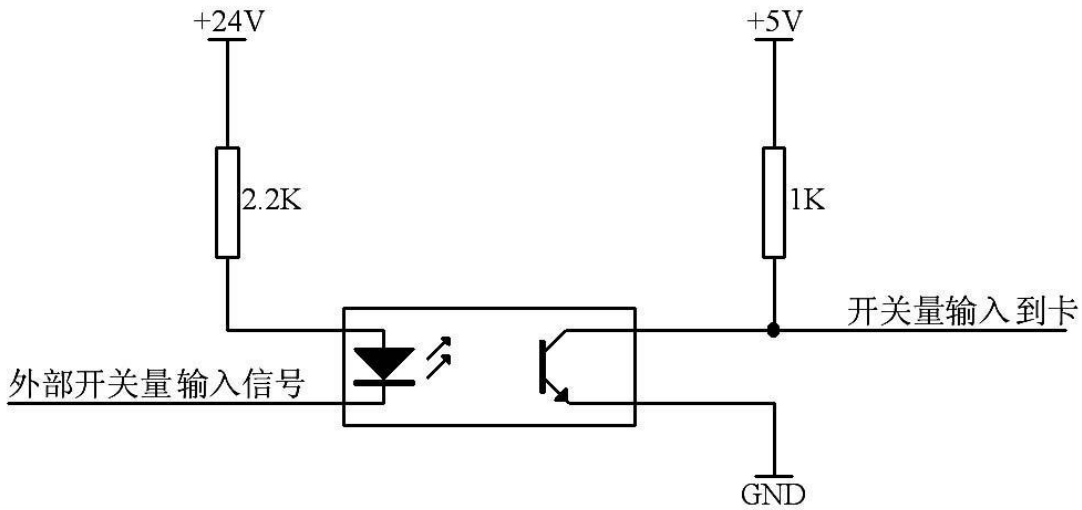
第五章 各种信号的连接原理

第一节、通用输入/输出接线原理

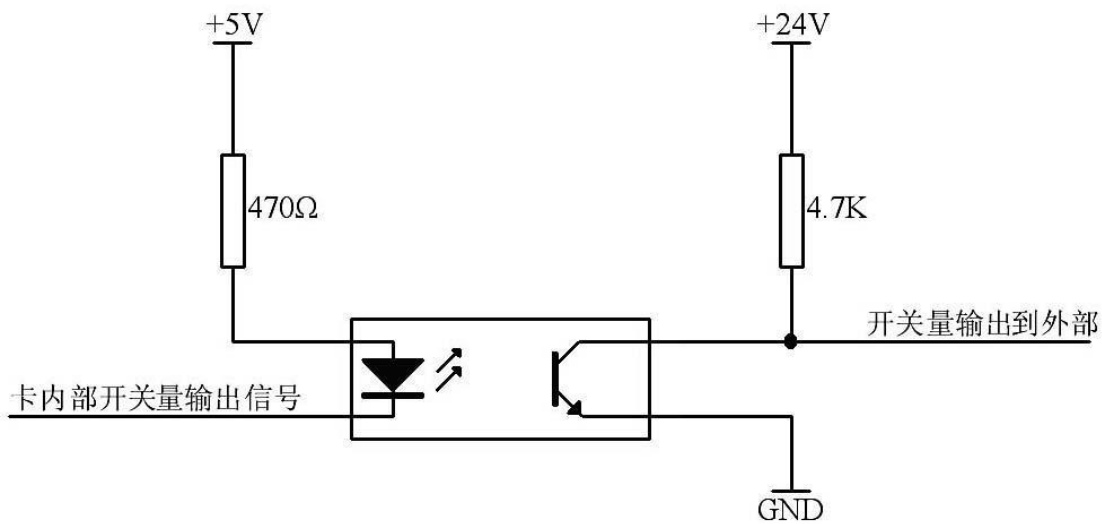
一、通用输入连接原理



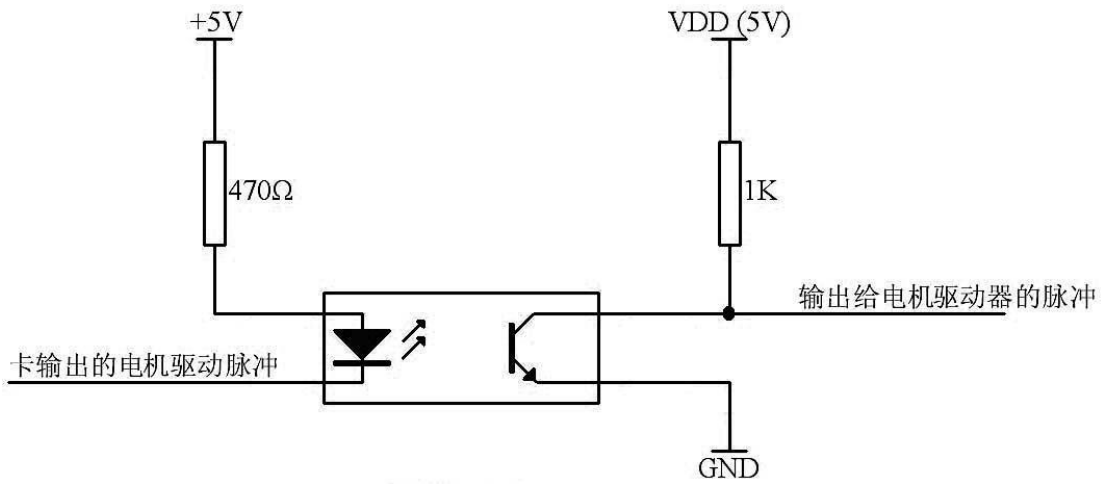
二、通用输出连接原理



第二节、编码器输入信号原理



第三节、电机控制输出口接线原理



第六章 产品的应用注意事项及保修

第一节、注意事项

在公司售出的产品包装中，用户将会找到这本说明书和板卡，同时还有产品质保卡。产品质保卡请用户务必妥善保存，当该产品出现问题需要维修时，请用户将产品质保卡同产品一起，寄回本公司，以便我们能尽快的帮用户解决问题。

在使用 PCIe1020 板时，应注意以下问题：

- 1) PCIe1020 板正面的 IC 芯片不要用手去摸，防止芯片受到静电的危害。
- 2) 用户请注意电源的开关顺序，使用时要求先开主机电源，后开信号源的电源；先关信号源的电源，后关主机电源。

第二节、保修

PCIe1020 自出厂之日起，两年内凡用户遵守运输，贮存和使用规则，而质量低于产品标准者公司免费修理。