

# DAM-395CF DAM模块

产品使用手册

V6.01.03



# 前言

版权归阿尔泰科技所有，未经许可，不得以机械、电子或其它任何方式进行复制。  
本公司保留对此手册更改的权利，产品后续相关变更时，恕不另行通知。

## ■ 免责声明

订购产品前，请向厂家或经销商详细了解产品性能是否符合您的需求。

正确的运输、储存、组装、装配、安装、调试、操作和维护是产品安全、正常运行的前提。本公司对于任何因安装、使用不当而导致的直接、间接、有意或无意的损坏及隐患概不负责。

## ■ 安全使用小常识

1. 在使用产品前，请务必仔细阅读产品使用手册；
2. 对未准备安装使用的产品，应做好防静电保护工作(最好放置在防静电保护袋中，不要将其取出)；
3. 在拿出产品前，应将手先置于接地金属物体上，以释放身体及手中的静电，并佩戴静电手套和手环，要养成只触及其边缘部分的习惯；
4. 为避免人体被电击或产品被损坏，在每次对产品进行拔插或重新配置时，须断电；
5. 在需对产品进行搬动前，务必先拔掉电源；
6. 对整机产品，需增加/减少板卡时，务必断电；
7. 当您需连接或拔除任何设备前，须确定所有的电源线事先已被拔掉；
8. 为避免频繁开关机对产品造成不必要的损伤，关机后，应至少等待 30 秒后再开机。

## 目 录

■ 1 产品说明.....	3
1.1 概述.....	3
1.2 产品外形图.....	3
1.3 产品尺寸图.....	4
1.4 主要指标.....	5
1.5 模块使用说明.....	5
■ 2 配置说明.....	9
2.1 代码配置表.....	9
2.2 MODBUS 地址分配表.....	9
2.3 MODBUS 通讯实例.....	13
2.4 出厂默认状态.....	15
2.5 安装方式.....	15
■ 3 软件使用说明.....	16
3.1 上电及初始化.....	16
3.2 连接高级软件.....	16
■ 4 产品注意事项及保修.....	20
4.1 注意事项.....	20
4.2 保修.....	20

## 1 产品说明

### 1.1 概述

DAM-395CF 为 8 路单相/4 路两相隔离输入计数器模块，带有 4 路 DO 输出，可做报警，RS485 通讯接口，带有标准 ModbusRTU 协议。配备良好的人机交互界面，使用方便，性能稳定。

### 1.2 产品外形图



图 1

1.3 产品尺寸图

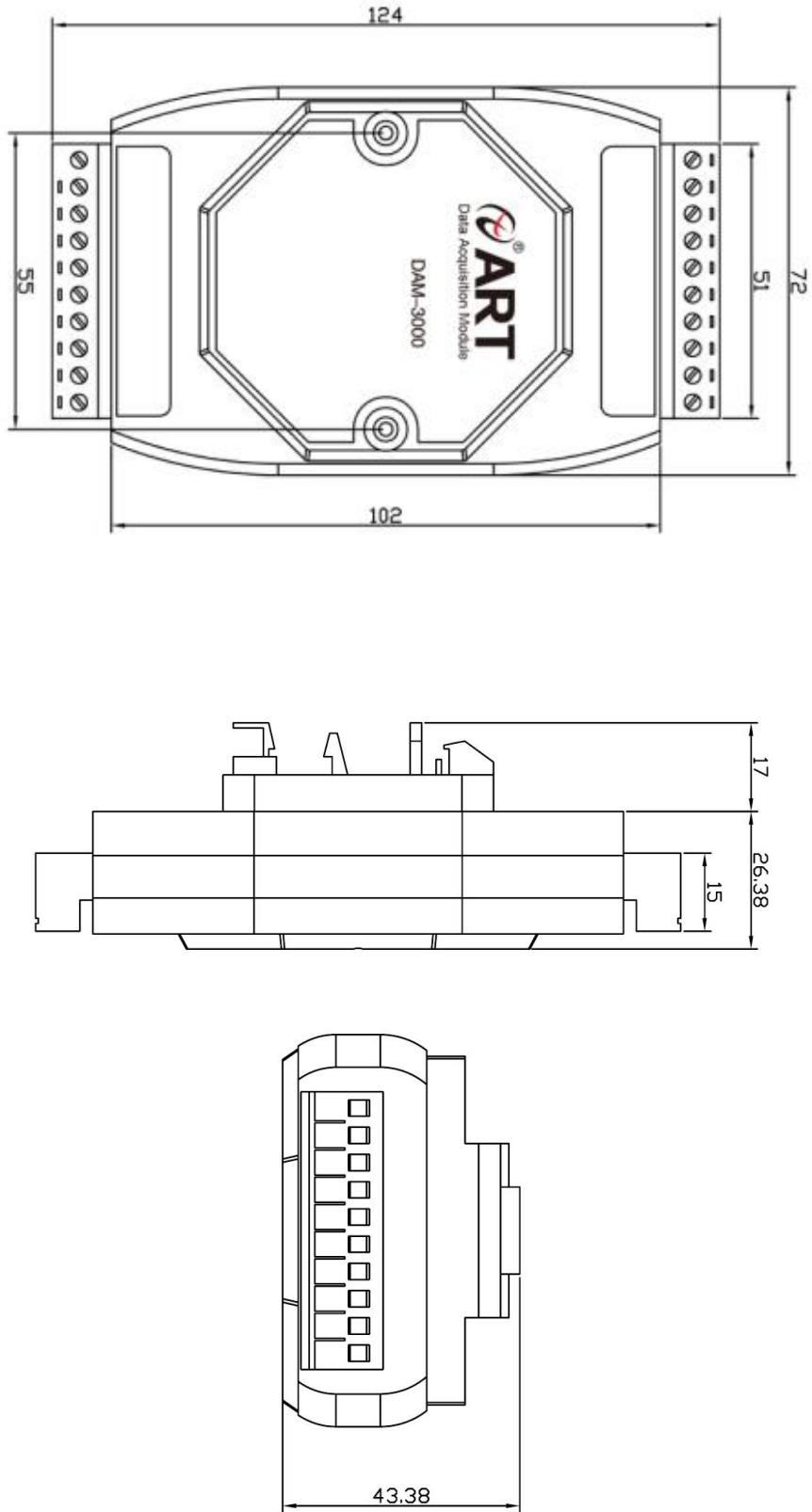


图 2

## 1.4 主要指标

8 路单相/4 路两相数字量输入

<b>数字量输入</b>	
输入通道	8 路单相/4 路两相数字量输入（湿节点）
输入电压	湿接点：逻辑电平 0：0~1V（最大） 逻辑电平 1：5V~30V
工作模式	计数器模式、频率模式
频率范围	0~80KHz，只加 1 路信号可到 100KHz
支持计数器功能	32 位
隔离电压	2500V <sub>DC</sub>
<b>数字量输出</b>	
输出通道	4 路集电极开路输出，无隔离
外加电压	5-30V <sub>DC</sub>
驱动能力	每通道最大 100mA
<b>其他</b>	
通讯接口	RS485
波特率	1200~115200bps
看门狗	软件看门狗
供电电压	+10V~30VDC
电源保护	电源反向保护
功耗	额定值 1.5W @ 24VDC
操作温度	-10℃~+70℃
存储温度	-20℃~+85℃

## 1.5 模块使用说明

### 1、端子定义表

表 1

端子	名称	说明
1	D03	数字量输出通道 3
2	D02	数字量输出通道 2
3	D01	数字量输出通道 1
4	D00	数字量输出通道 0
5	GND	数字量输出地
6	INIT*	恢复出厂设置
7	DATA+	RS-485 接口信号正
8	DATA-	RS-485 接口信号负

9	VS+	直流正电源输入
10	GND	直流电源输入地
11	IN0	数字量输入 0 通道
12	IN1	数字量输入 1 通道
13	IN2	数字量输入 2 通道
14	IN3	数字量输入 3 通道
15	COM1	前 4 路数字量输入公共负端
16	IN4	数字量输入 4 通道
17	IN5	数字量输入 5 通道
18	IN6	数字量输入 6 通道
19	IN7	数字量输入 7 通道
20	COM2	后 4 路数字量输入公共负端

## 2、模块内部结构框图

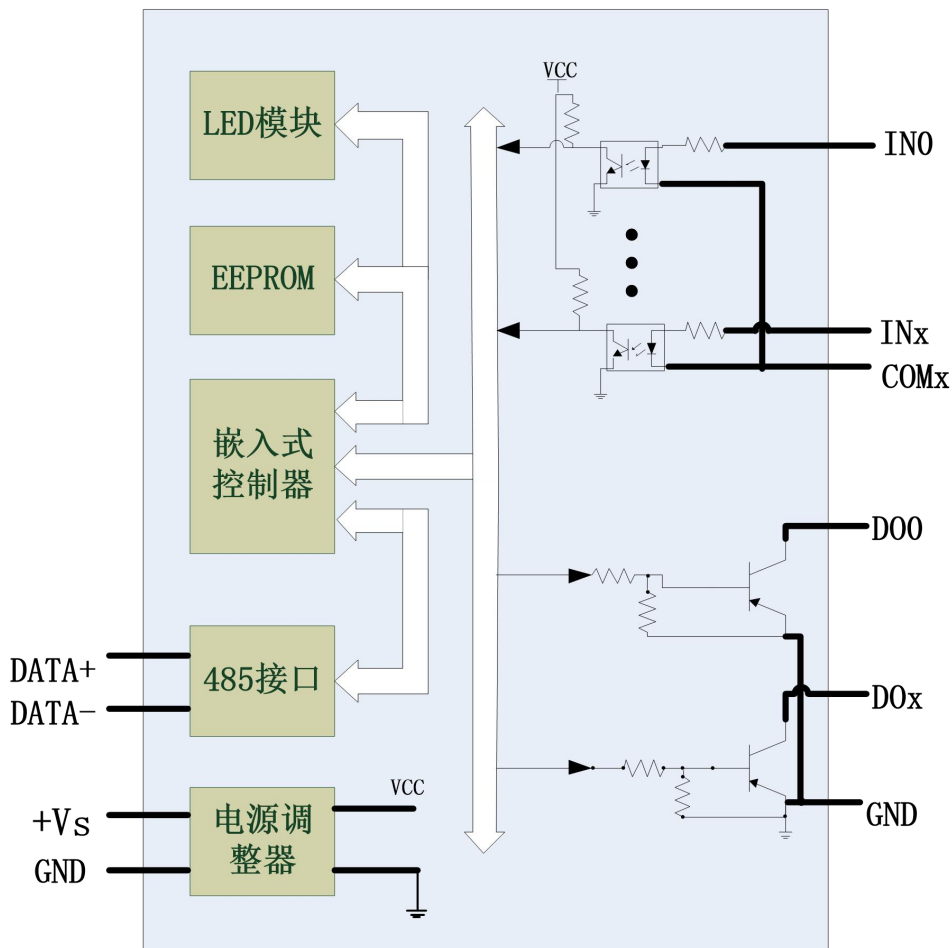


图 3

## 3、复位引脚说明

模块端子 INIT\* 引脚用来恢复出厂模式，上电前与 GND 短接，上电后模块指示灯快速闪烁 3 次，待指示灯闪烁停止后，此时模块已经完成复位，断电上电，模块恢复出厂设置。

#### 4、电源及通讯线连接

电源输入及 RS485 通讯接口如下图所示，输入电源的最大电压为 30V，超过量程范围可能会造成模块电路的永久性损坏。

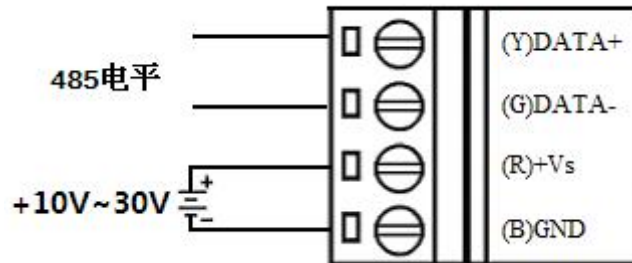


图 5

#### 5、指示灯说明

模块有 1 个运行指示灯。

运行指示灯：正常上电并且无数据发送时，指示灯常亮；有数据发送时，指示灯闪烁；INIT\* 引脚与 GND 短接上电时，指示灯快速闪烁 3 次。

#### 6、数字量输入连接

模块共有 8 路单相/4 路两相数字量输入，选择单相计数模式时各通道在输入电平的上升沿计数，前 4 路共用公共负端 COM1，后 4 路共用公共负端 COM2。选择两相计数模式时，0 通道和 1 通道，2 通道和 3 通道，4 通道和 5 通道，6 通道和 7 通道，两个通道为一组，对编码器信号进行计数。

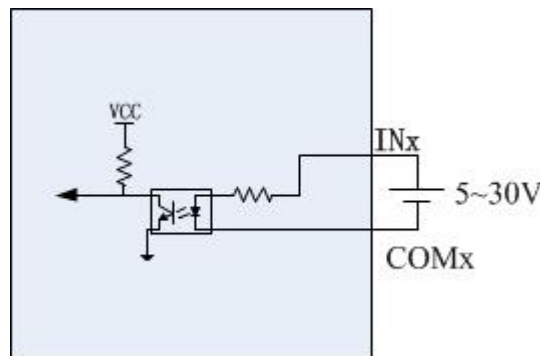
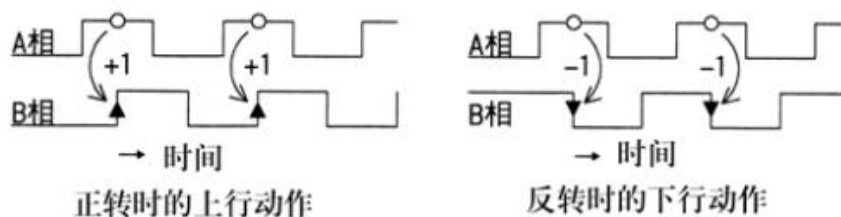


图 6 数字量输入接线方式

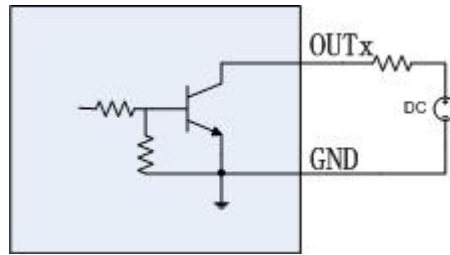
编码器信号计数：奇数通道（1，3，5，7）接 A 相，偶数通道（0，2，4，6）接 B 相，当 A 相输入为高电平时，B 相输入的上升沿触发加计数，B 相输入的下降沿触发减计数。



#### 7、输出数字量连接



模块共有 4 路集电极开路输出，可以通过上位机控制导通状态，也可以配置为报警模式，DO0~DO3 分别对应 4 路两相计数器，或 8 路单相计数器的 0、2、4、6 通道。每个通道可单独使能报警模式。



## 2 配置说明

### 2.1 代码配置表

#### 1、波特率配置代码表

表 2

代码	0x0000	0x0001	0x0002	0x0003	0x0004	0x0005	0x0006	0x0007
波特率	1200	2400	4800	9600	19200	38400	57600	115200

### 2.2 MODBUS 地址分配表

#### 1、读取数据寄存器及设置模块参数等命令如表 4:

表 4

地址	通道	描述	属性	备注
40001	0	计数值低 16 位	读写	32 位有符号长整型
40002	0	计数值高 16 位	读写	
40003	1	计数值低 16 位	读写	32 位有符号长整型（二相计数时不使用）
40004	1	计数值高 16 位	读写	
40005	2	计数值低 16 位	读写	32 位有符号长整型
40006	2	计数值高 16 位	读写	
40007	3	计数值低 16 位	读写	32 位有符号长整型（二相计数时不使用）
40008	3	计数值高 16 位	读写	
40009	4	计数值低 16 位	读写	32 位有符号长整型
40010	4	计数值高 16 位	读写	
40011	5	计数值低 16 位	读写	32 位有符号长整型（二相计数时不使用）
40012	5	计数值高 16 位	读写	
40013	6	计数值低 16 位	读写	32 位有符号长整型
40014	6	计数值高 16 位	读写	
40015	7	计数值低 16 位	读写	32 位有符号长整型（二相计数时不使用）
40016	7	计数值高 16 位	读写	
40017	0	计数初值低 16 位	读写	32 位有符号长整型
40018	0	计数初值高 16 位	读写	
40019	1	计数初值低 16 位	读写	32 位有符号长整型（二相计数时不使用）
40020	1	计数初值高 16 位	读写	
40021	2	计数初值低 16 位	读写	32 位有符号长整型
40022	2	计数初值高 16 位	读写	
40023	3	计数初值低 16 位	读写	32 位有符号长整型（二相计数时不使用）
40024	3	计数初值高 16 位	读写	
40025	4	计数初值低 16 位	读写	32 位有符号长整型

40026	4	计数初值高 16 位	读写	
40027	5	计数初值低 16 位	读写	32 位有符号长整型（二相计数时不使用）
40028	5	计数初值高 16 位	读写	
40029	6	计数初值低 16 位	读写	32 位有符号长整型
40030	6	计数初值高 16 位	读写	
40031	7	计数初值低 16 位	读写	32 位有符号长整型（二相计数时不使用）
40032	7	计数初值高 16 位	读写	
40033	0	计数器最大值低 16 位	读写	32 位有符号长整型
40034	0	计数器最大值高 16 位	读写	
40035	1	计数器最大值低 16 位	读写	32 位有符号长整型（二相计数时不使用）
40036	1	计数器最大值高 16 位	读写	
40037	2	计数器最大值低 16 位	读写	32 位有符号长整型
40038	2	计数器最大值高 16 位	读写	
40039	3	计数器最大值低 16 位	读写	32 位有符号长整型（二相计数时不使用）
40040	3	计数器最大值高 16 位	读写	
40041	4	计数器最大值低 16 位	读写	32 位有符号长整型
40042	4	计数器最大值高 16 位	读写	
40043	5	计数器最大值低 16 位	读写	32 位有符号长整型（二相计数时不使用）
40044	5	计数器最大值高 16 位	读写	
40045	6	计数器最大值低 16 位	读写	32 位有符号长整型
40046	6	计数器最大值高 16 位	读写	
40047	7	计数器最大值低 16 位	读写	32 位有符号长整型（二相计数时不使用）
40048	7	计数器最大值高 16 位	读写	
保留				
40060		LED 显示通道选择	读写	00H~07H 对应显示 0~7 通道
保留				
40065	0	计数器最小值低 16 位	读写	32 位有符号长整型
40066	0	计数器最小值高 16 位	读写	
40067	1	计数器最小值低 16 位	读写	32 位有符号长整型（二相计数时不使用）
40068	1	计数器最小值高 16 位	读写	
40069	2	计数器最小值低 16 位	读写	32 位有符号长整型
40070	2	计数器最小值高 16 位	读写	
40071	3	计数器最小值低 16 位	读写	32 位有符号长整型（二相计数时不使用）
40072	3	计数器最小值高 16 位	读写	
40073	4	计数器最小值低 16 位	读写	32 位有符号长整型
40074	4	计数器最小值高 16 位	读写	
40075	5	计数器最小值低 16 位	读写	32 位有符号长整型（二相计数时不使用）
40076	5	计数器最小值高 16 位	读写	
40077	6	计数器最小值低 16 位	读写	32 位有符号长整型

40078	6	计数器最小值高 16 位	读写	
40079	7	计数器最小值低 16 位	读写	32 位有符号长整型（二相计数时不使用）
40080	7	计数器最小值高 16 位	读写	
40081	0	工作模式	读写	<p>Bit3: 1: 单相输入 0: 和下一通道一起构成 AB 相计数, 下一通道模式设置失效。</p> <p>Bit0: 1: 频率 0: 计数</p> <p>Bit1: 1: 减计数 0: 加计数</p> <p>Bit2: 1: 溢出停止 0: 溢出重新开始</p> <p>bit15~bit4:保留</p> <p>默认值: 0x0008</p>
40082	1	工作模式	读写	同上。 <b>注意如果上一个通道被配置成了 AB 相计数, 这个通道的配置也应该配成 AB 相计数。</b>
40083	2	工作模式	读写	同通道 0。
40084	3	工作模式	读写	同通道 1。
40085	4	工作模式	读写	同通道 0。
40086	5	工作模式	读写	同通道 1
40087	6	工作模式	读写	同通道 0。
40088	7	工作模式	读写	同通道 1。
保留				
40099		计数器启停	读写	Bit7~bit0 对应 7~0 通道, 对应位配置为 1, 启动计数, 对应位配置为 0, 停止计数, 上电后默认启动计数
40100		上限报警使能		<p>Bit7 保留</p> <p>Bit6: 通道 6, 1=报警使能; 0=报警不使能</p> <p>Bit5 保留</p> <p>Bit4: 通道 4, 1=报警使能; 0=报警不使能</p> <p>Bit3 保留</p> <p>Bit2: 通道 2, 1=报警使能; 0=报警不使能</p> <p>Bit1 保留</p>

				Bit0: 通道 0, 1=报警使能; 0=报警不使能
40101		下限报警使能		Bit7 保留 Bit6: 通道 6, 1=报警使能; 0=报警不使能 Bit5 保留 Bit4: 通道 4, 1=报警使能; 0=报警不使能 Bit3 保留 Bit2: 通道 2, 1=报警使能; 0=报警不使能 Bit1 保留 Bit0: 通道 0, 1=报警使能; 0=报警不使能
40102		报警方式		Bit7:保留 Bit6: 0=6 通道瞬时报警; 1=6 通道锁存报警 Bit5: 保留 Bit4: 0=4 通道瞬时报警; 1=4 通道锁存报警 Bit3: 保留 Bit2: 0=2 通道瞬时报警; 1=2 通道锁存报警 Bit1:保留 bit0: 0=0 通道瞬时报警; 1=0 通道锁存报警
40129		模块类型	只读	0x395C (HEX)
40130		模块类型后缀	只读	'F'(ASCII)
40131		MODBUS 协议标识	只读	'+' : 2B20(HEX) - ASC II
40132		版本号	只读	如: 0621 (HEX)
40133		模块地址	读写	如: 0x01
40134		模块波特率	读写	如: 03-9600bit/s
40135		奇偶校验	读写	0: 无校验; 1: 偶校验; 2: 奇校验
保留				
40161	0	报警上限低 16 位	读写	32 位有符号长整型
40162	0	报警上限高 16 位	读写	
保留				
40165	2	报警上限低 16 位	读写	32 位有符号长整型
40166	2	报警上限低 16 位	读写	

保留				
40169	4	报警上限低 16 位	读写	32 位有符号长整型
40170	4	报警上限低 16 位	读写	
保留				
40173	6	报警上限低 16 位	读写	32 位有符号长整型
40174	6	报警上限低 16 位	读写	
保留				
40193	0	报警下限低 16 位	读写	32 位有符号长整型
40194	0	报警下限低 16 位	读写	
保留				
40197	2	报警下限低 16 位	读写	32 位有符号长整型
40198	2	报警下限低 16 位	读写	
保留				
40201	4	报警下限低 16 位	读写	32 位有符号长整型
40202	4	报警下限低 16 位	读写	
保留				
40205	6	报警下限低 16 位	读写	32 位有符号长整型
40206	6	报警下限低 16 位	读写	

## 2、读取模块开关量：

表 6

地址	通道	描述	属性	备注
00001	0	DI 状态	只读	0：低电平；1：高电平
00002	1	DI 状态	只读	0：低电平；1：高电平
00003	2	DI 状态	只读	0：低电平；1：高电平
00004	3	DI 状态	只读	0：低电平；1：高电平
00005	4	DI 状态	只读	0：低电平；1：高电平
00006	5	DI 状态	只读	0：低电平；1：高电平
00007	6	DI 状态	只读	0：低电平；1：高电平
00008	7	DI 状态	只读	0：低电平；1：高电平
保留				
00016	0	DO 输出，0 通道报警	读写	0：截止；1：导通，报警使能时，按照报警状态输出
00017	1	DO 输出，2 通道报警	读写	
00018	2	DO 输出，4 通道报警	读写	
00019	3	DO 输出，6 通道报警	读写	

## 2.3 MODBUS 通讯实例

### 1、03、04 功能码

用于读模拟量寄存器，读取的是十六位整数或无符号整数

对应的数据操作地址：40001~40577

举例：

395CF 模块地址为 01，读取通道 0~7 的工作模式

主机发送：	<u>01</u>	<u>04</u>	<u>00 50</u>	<u>00 08</u>	CRC 校验
	设备地址	功能码	寄存器地址 40081	寄存器数量	
设备返回：	<u>01</u>	<u>04</u>	<u>10</u>	<u>00 01 00 01 00 01 00 01 00 01 00 01 00 01</u>	
CRC 校验					
	设备地址	功能码	字节数量	数据	
				通道 0 采样值：00 01	
				通道 1 采样值：00 01	
				通道 2 采样值：00 01	
				通道 3 采样值：00 01	
				通道 4 采样值：00 01	
				通道 5 采样值：00 01	
				通道 6 采样值：00 01	
				通道 7 采样值：00 01	

### 3、06 功能码

用于写单个保存寄存器

对应数据操作地址：40001~40577

举例：

395CF 模块地址为 01，设置模块地址为 2

主机发送：	<u>01</u>	<u>06</u>	<u>00 84</u>	<u>00 02</u>	CRC 校验
	设备地址	功能码	寄存器地址 40133	数据	
					模块地址：2
设备返回：	<u>01</u>	<u>06</u>	<u>00 84</u>	<u>00 02</u>	CRC 校验
	设备地址	功能码	寄存器地址 40133	数据	

### 4、16 (0x10) 功能码

用于写多个保持寄存器

对应数据操作地址：40001~40577

举例：

3158 模块地址为 01，设置模块地址为 2 和波特率为 9600，无校验

主机发送：	<u>01</u>	<u>10</u>	<u>00 84</u>	<u>00 03</u>	<u>06</u>	<u>00 02 00 03 00 00</u>
CRC 校验						
	设备地址	功能码	寄存器地址 40133	寄存器数量	字节数量	数据
						模块地址：2
						波特率：9600
						校验位：无
设备返回：	<u>01</u>	<u>10</u>	<u>00 84</u>	<u>00 03</u>	CRC 校验	
	设备地址	功能码	寄存器地址 40133	寄存器数量		

## 2.4 出厂默认状态

模块地址：1

波特率：9600bps、8、1、N（无校验）

## 2.5 安装方式

DAM-395CF 模块可方便的安装在 DIN 导轨、面板上（如图 7），还可以将它们堆叠在一起（如图 8），方便用户使用。信号连接可以通过使用插入式螺丝端子，便于安装、更改和维护。

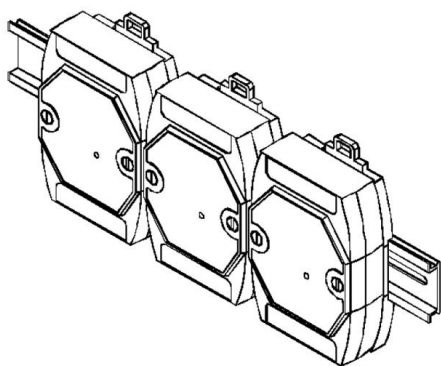


图 7

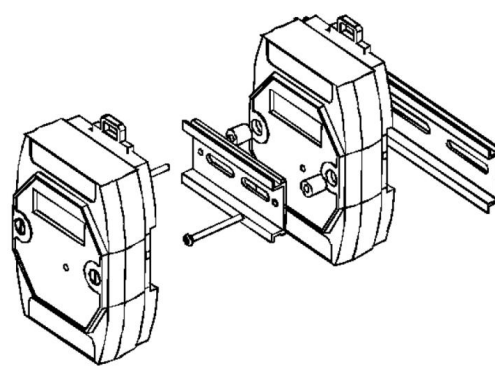


图 8



## 3 软件使用说明

### 3.1 上电及初始化

- 1) 连接电源：“+Vs”接电源正，“GND”接地，模块供电要求：+10V—+30V。
- 2) 连接通讯线：DAM-395CF 通过转换模块（RS232 转 RS485 或 USB 转 RS485）连接到计算机，“DATA+”和“DATA-”分别接转换模块的“DATA+”和“DATA-”端。
- 3) 复位：在断电的情况下，INIT\*引脚与 GND 短接，加电至指示灯闪烁停止则完成复位。断电，上电模块进入正常采样状态。

### 3.2 连接高级软件

- 1) 连接好模块后上电，打开 DAM-3000M 高级软件，点击连接的串口，出现下面界面，选择波特率 9600，其它的选项默认，点击搜索按钮。

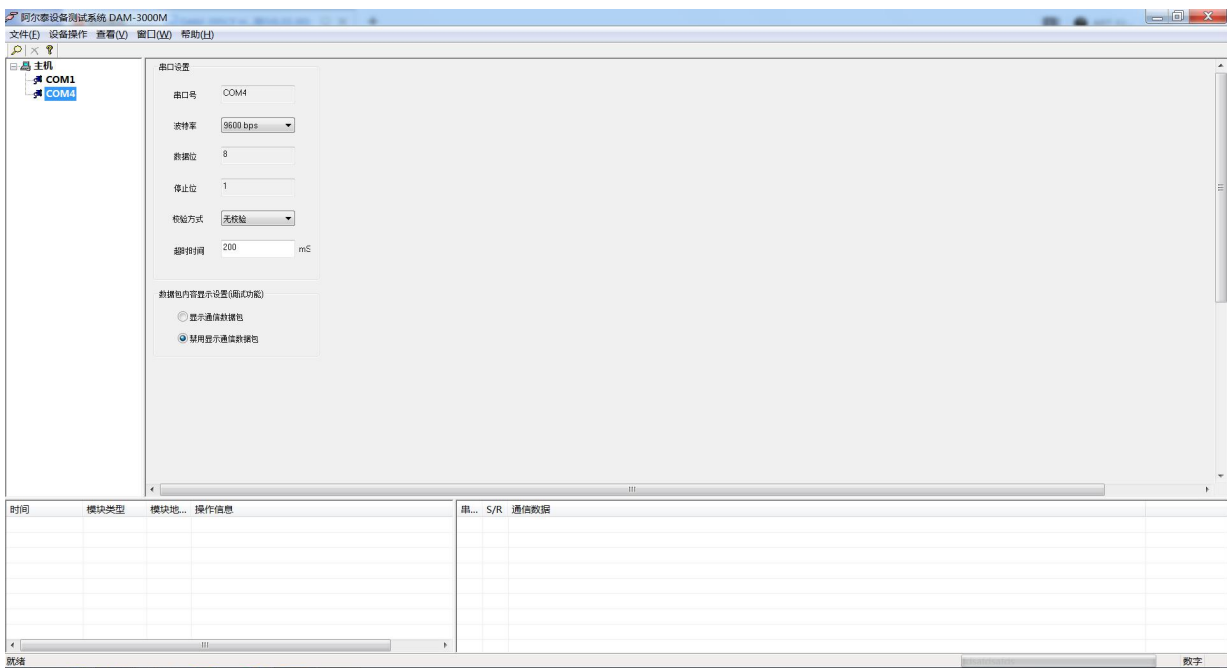


图 9

- 2) 出现如下配置界面则正常，若不出现模块信息则需重复以上步骤。

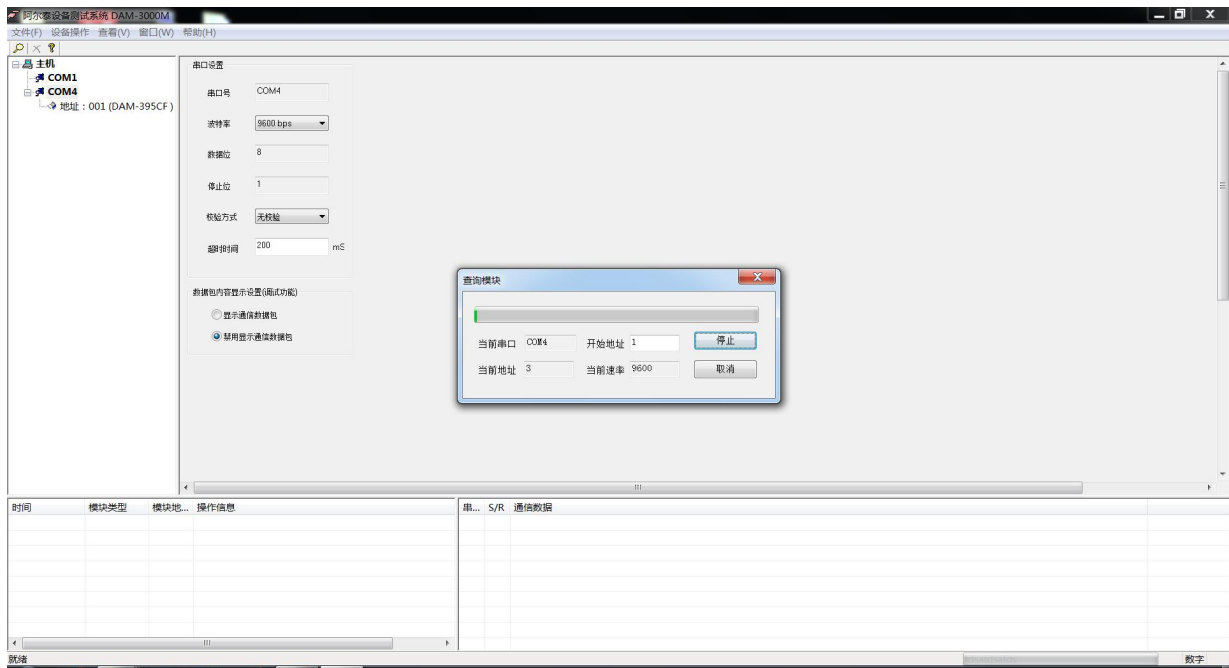


图 10

3) 点击模块信息则出现配置信息界面，每个通道可独立配置输入模式、工作模式等参数。

**输入模式：**配置计数通道是单相还是三相。单相模式下：8路通道独立计数工作，三相模式下：相邻两路一起配合工作，其中奇数通道（例如：1、3、5、7）作为计数方向控制，为高电平时加计数，为低电平时减计数，偶数通道（例如：0、2、4、6）为计数通道。

**工作模式：**分为计数器、频率器 2 种；

**选择方向：**分为加计数、减计数，只在输入模式为单相计数模式下有作用，控制计数器的计数方向。

**溢出控制：**分为溢出重载，溢出停止，只在计数模式下有作用。溢出重载指的是，计数值到最大值或者最小值后，重新从 0 开始计数。溢出停止指的是，计数值到最大值或者最小值后，停止不动。

**计数值最小、计数值最大：**可根据实际需要设定模块计数值最大值和最小值。

**计数初值：**可根据实际需要设定模块计数值的起始值。

**设置：**点击设置按钮，则前面所有配置信息配置进模块，否则模块保持之前配置信息。

**当前值：**显示当前计数值或者频率值。

**重置：**将当前计数值恢复到计数初值，或者将频率值恢复为 0。

**开始、停止：**使模块开始工作，或者停止工作。

**显示通道：**配置模块数码管显示哪个通道的数据。

**开始读取、停止读取：**配置上位机是否读取数据。

**报警：**配置每个输入通道报警情况，只在计数器模式下使用，并且 DO 输出报警值和 DI 输入有对应关系，DO0 对应 DI0，DO1 对应 DI2，DO2 对应 DI4，DO3 对应 DI6。

**上限报警使能、下限报警使能：**设置每个通道报警上下限使能，上下限可同时使能。

**报警方式：**分为通道锁存报警或者通道瞬时报警。通道锁存报警，即模块计数值超过上下限时，DO 输出导通，并且不恢复；通道瞬时报警，即模块计数值超过上下限时，DO 输出导通，否则，DO 输出截止。

**上限报警值、下限报警值：**可根据需要设置计数器报警值的上下限。

**输出控制：**可直接控制 DO 输出的状态，或者设置好报警值后，DO 根据计数状态是否超过上下限，

输出对应状态。

输入控制：直接读取 DI 输入的当前的状态，当输入为低频或者恒定值时有效。

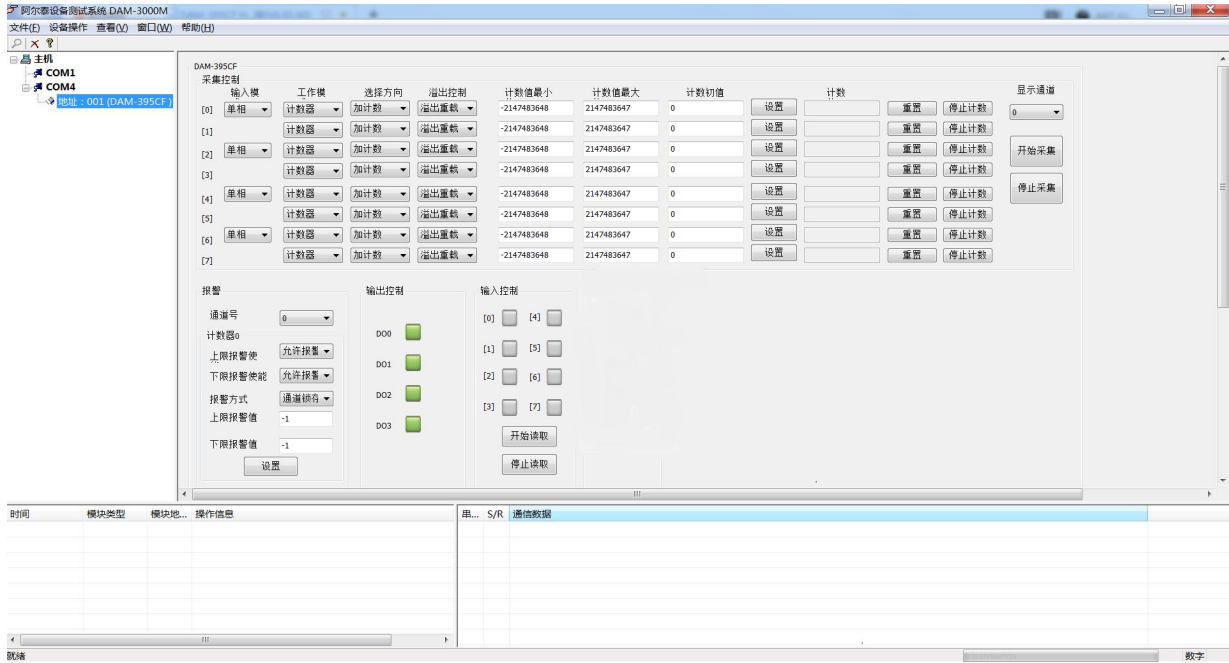


图 11

- 4) 如果需要修改模块信息则双击左侧的模块地址信息，出现以下界面，可以更改模块的波特率、地址和校验方式，更改完成后需要点击删除按钮重新连接模块。

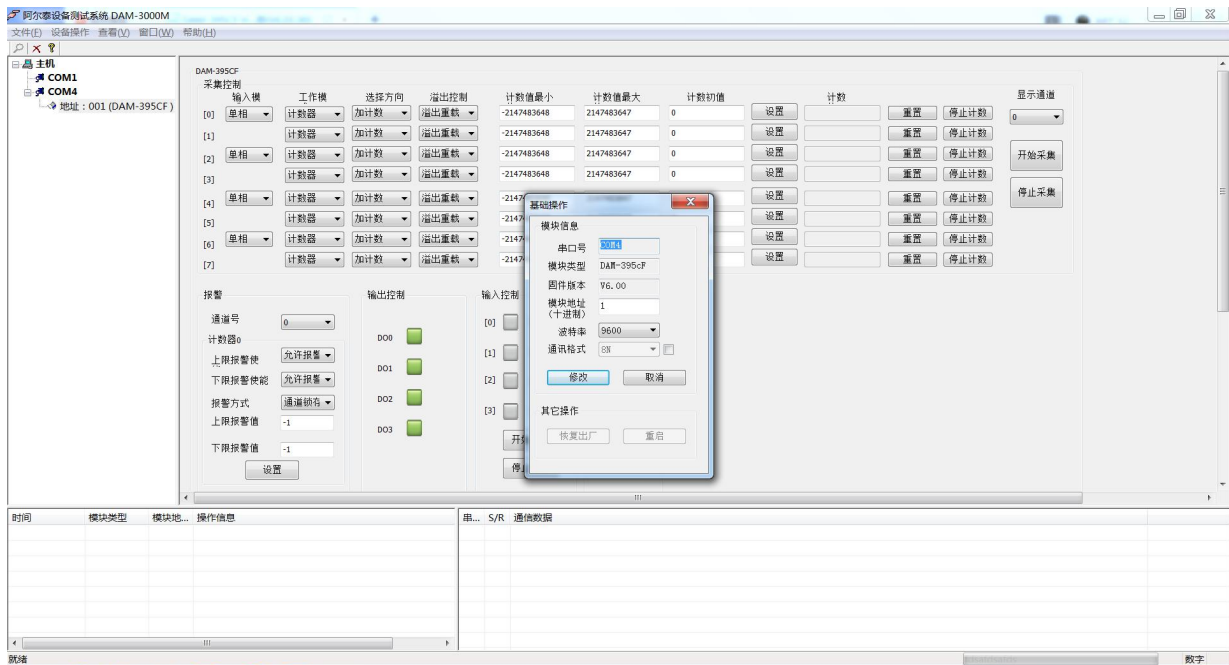


图 12

- 5) 模块搜索成功后即完成模块重设置，重复上面的步骤 3-5 即可正常采样。

- 7) 本软件可显示 ModbusRTU 通讯数据内容，在打开软件上选择“显示通讯数据包”，然后搜索到模块后，数据会显示在右下角，如下图所示。

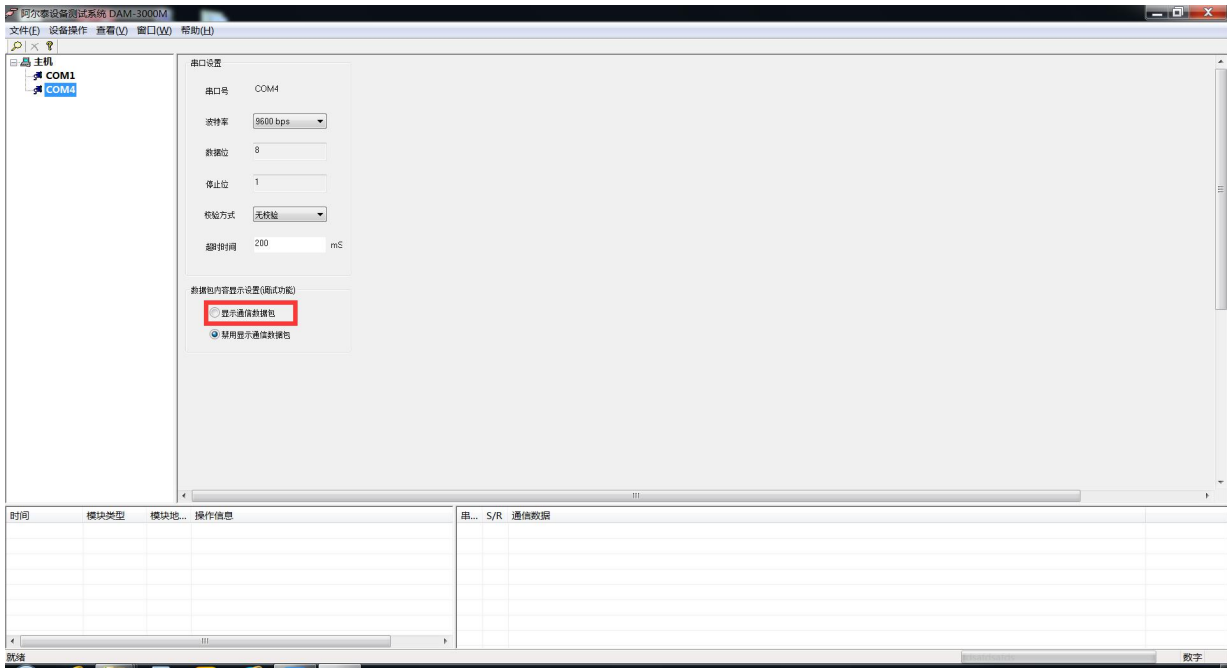


图 17

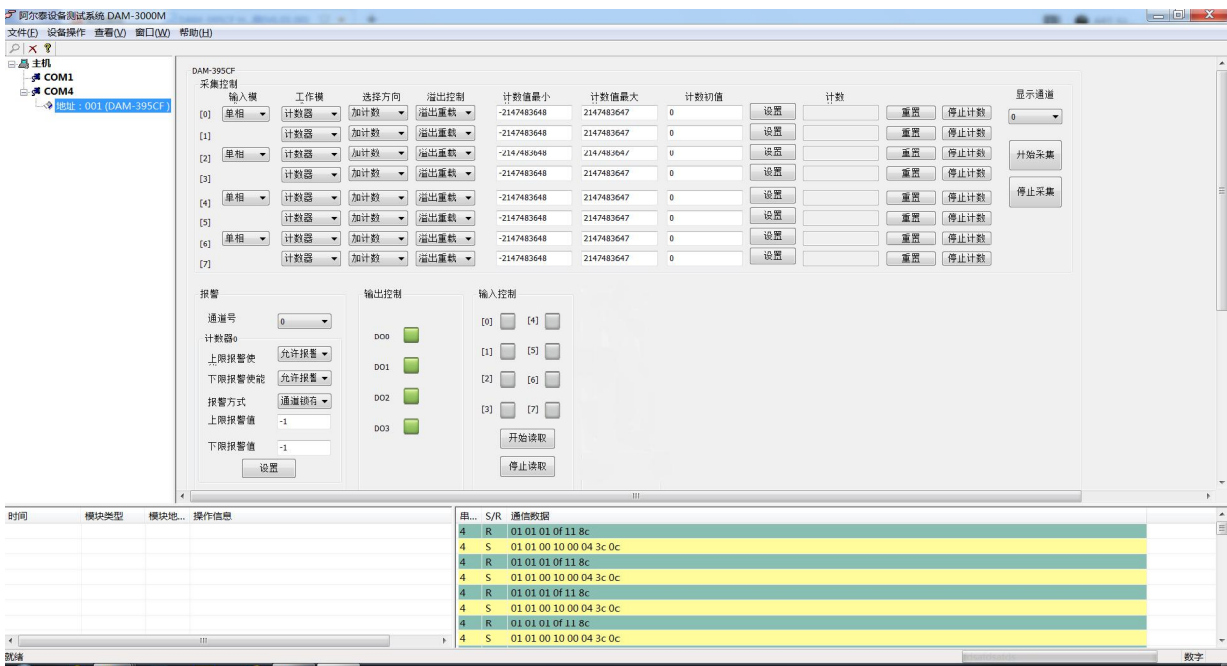


图 18

## ■ 4 产品注意事项及保修

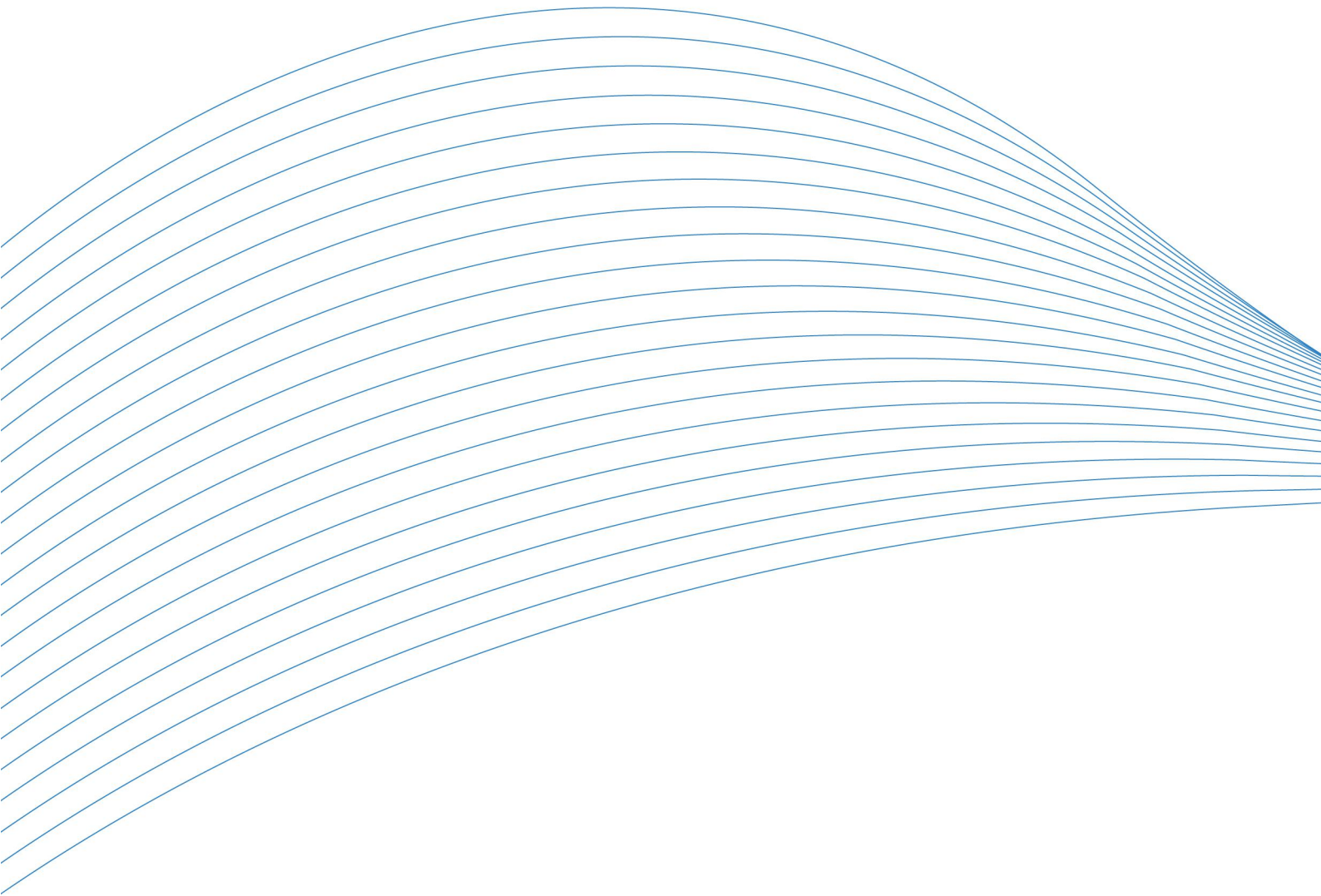
### 4.1 注意事项

在公司售出的产品包装中，用户将会找到这本说明书和DAM-395CF，同时还有产品质保卡。产品质保卡请用户务必妥善保存，当该产品出现问题需要维修时，请用户将产品质保卡同产品一起，寄回本公司，以便我们能尽快的帮助用户解决问题。

在使用 DAM-395CF 时，应注意 DAM-395CF 正面的 IC 芯片不要用手去摸，防止芯片受到静电的危害。

### 4.2 保修

DAM-395CF 自出厂之日起，两年内凡用户遵守运输，贮存和使用规则，而质量低于产品标准者公司免费维修。



**阿尔泰科技**

服务热线：400-860-3335

网址：[www.art-control.com](http://www.art-control.com)