

# DAM3332 接口转换器

## 产品使用手册

北京阿尔泰科技发展有限公司

V6.12

## 目 录

|                                  |   |
|----------------------------------|---|
| ■ 1 模块功能概述.....                  | 2 |
| ■ 2 模块结构及接线端子.....               | 2 |
| ■ 3 模块主要性能指标.....                | 3 |
| ■ 4 连接器和信号.....                  | 3 |
| ■ 5 硬件安装及应用.....                 | 4 |
| ■ 6 通信连接示意图.....                 | 4 |
| 6.1 RS-422 点到点/四线全双工通信.....      | 4 |
| 6.2 RS-422 到多点/四线全双工通信.....      | 5 |
| 6.3 DAM-3332 接口转换器之间半双工通信连接..... | 5 |
| ■ 7 故障及排除.....                   | 5 |

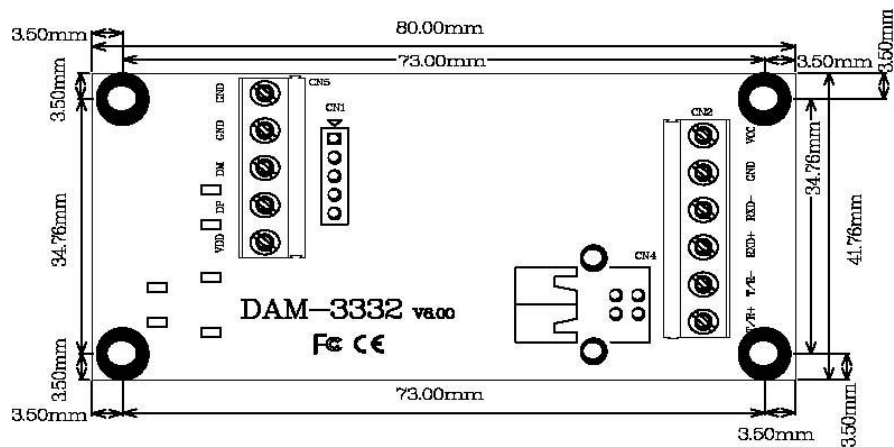
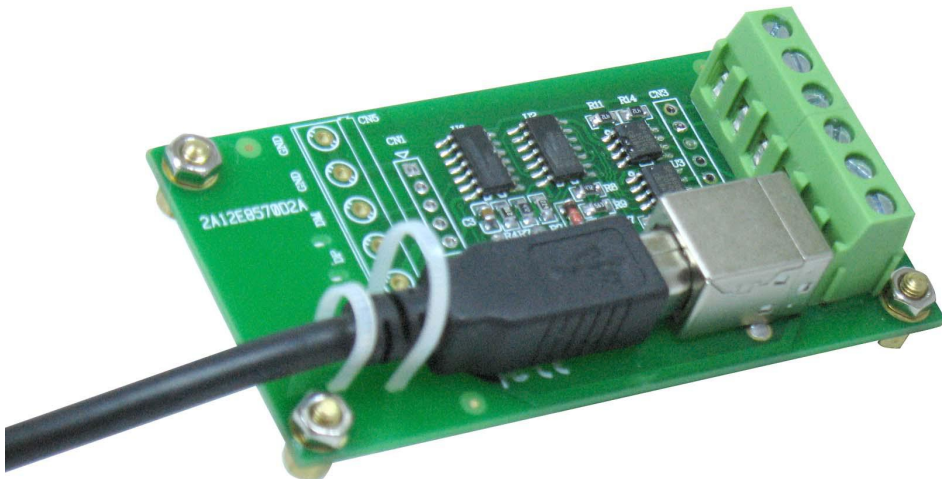
## 1 模块功能概述

DAM-3332 采用嵌入式模块设计，可使用插针连接或端子连接，有四个定位孔，创新型电路结构设计，可固定 USB 连接线，提高稳定性和可靠性。

DAM-3332 是一款通用的 USB/RS-485/422 转换器，无需外加电源、兼容 USB、RS-422、RS-485 标准，能够将单端的 USB 信号转换为平衡差分的 RS-422 或 RS-485 信号，提供每线浪涌保护功率，以及各种原因在线路上产生的浪涌电压并且极小的极间电容保证了 RS-485/RS-422 接口的高速传输。转换器内部带有零延时自动收发转换，独有的 I/O 电路自动控制数据流方向，而不需任何握手信号(如 RTS、DTR 等)无需跳线设置实现全双工(RS-422)、半双工(RS-485)模式转换，即插即用。确保适合一切现有的通信软件和接口硬件。

DAM-3332 接口转换器可以为点到点、点到多点的通信提供可靠的连接，点到多点每台转换器可允许连接 32 个 RS-422 或 RS-485 接口设备，数据通讯速率 300-921600bps，支持的通讯方式有 USB 到 RS-422、USB 到 RS-485 转换。

## 2 模块结构及接线端子



### 3 模块主要性能指标

- 标准：符合 USBV1.1、EIA RS-485、RS-422 标准
- USB 信号：VCC、DATA+、DATA-、GND、FG
- RS-485 信号：T/R+、T/R-、GND
- RS-422 信号：T/R+、T/R-、RXD+、RXD-、GND
- 工作方式：异步工作、点对点或多点、2 线半双工、4 线全双工
- 方向控制：采用数据流向自动控制技术，自动判别和控制数据传输方向
- 波特率：300bps~921600bps，自动侦测串口信号速率
- 负载能力：支持点到多点，每台转换器可允许连接 32 个 RS-485 或 RS-422 接口设备
- 传输距离：RS-485/422 端 5000 米（9600bps 时），USB 口不超过 5 米
- 接口保护：浪涌保护、±15000V 静电保护
- 接口形式：USB 端 A 类接口母头，DB9 公头的连接器连接
- 传输介质：双绞线或屏蔽线
- 传输速率：921600bps，最长传输距离 300 米  
38400bps，最长传输距离 2.4 千米  
9600bps，最长传输距离 5 千米
- 外形尺寸：55mm×36mm×18mm
- 使用环境：-25℃~70℃，相对湿度为 5%~95%
- 传输距离：0~5000 米（921600bps~9600bps）
- 支持 Windows95/98/2000/XP/IMAG 操作系统

### 4 连接器和信号

#### RS-485/RS-422 输出信号及接线端子引脚分配

| 接线端子 | 输出信号 | RS-422 全双工接线 | RS-485 半双工接线 |
|------|------|--------------|--------------|
| 1    | T/R+ | 数据发送正端(A+)   | 数据正端(A+)     |
| 2    | T/R- | 数据发送负端(B-)   | 数据负端(B-)     |
| 3    | RXD+ | 数据接收正端(A+)   | 空            |
| 4    | RXD- | 数据接收负端(B-)   | 空            |
| 5    | GND  | 地线           | 地线           |
| 6    | VCC  | +5V 备用电源输入   | +5V 备用电源输入   |

## 5 硬件安装及应用

安装 DAM-3332 接口转换器前请先仔细阅读产品说明书，将产品所配的通信电缆接入 USB 接口端，本产品采用 USB/DB-9、通用连接器为输入/输出接口无需跳线设置自动实现 RS-485 或 RS-422 通信方式，可使用双绞线或屏蔽线，连接、拆卸非常方便。T/R+、T/R-代表发射、接收 A+/B-，RXD+/RXD-代表接收 A+/B-，GND 代表公共地线，点到点、点到多点、半双工通信接两根线 T/R+，T/R-、点到点、点到多点、全双工通信接四根线 T/R+、T/R-、RXD+、RXD-。

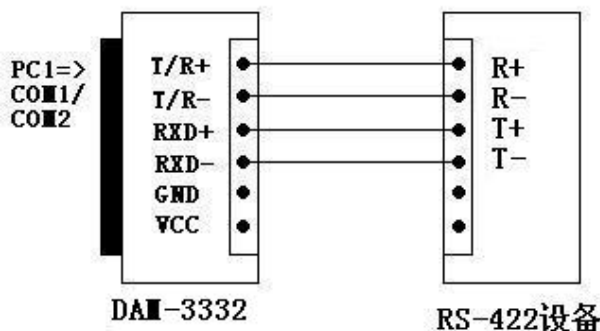
DAM-3332 接口转换器支持以下四种通信方式：

- 点到点/四线全双工
- 点到多点/四线全双工
- 点到点/两线半双工
- 点到多点/两线半双工

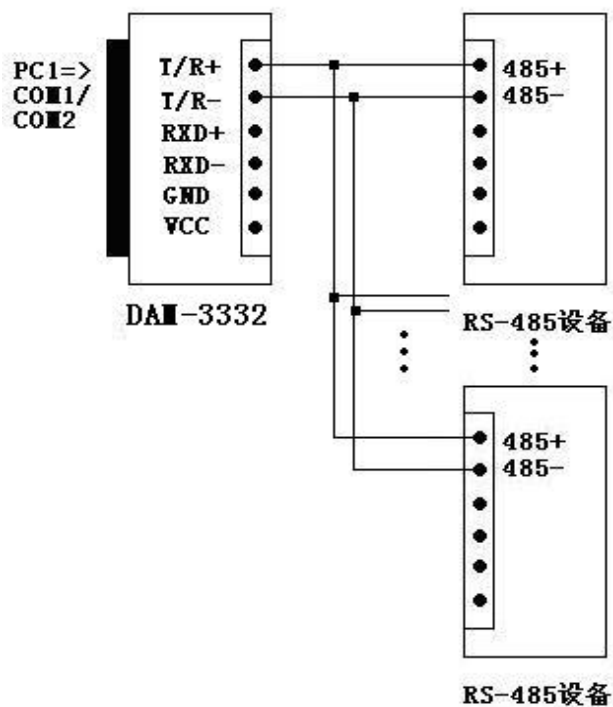
转换器作为全双工或半双工接线时，为了防止信号的反射和干扰，需在线路的终端接一个匹配电阻（参数为 120 欧姆 1/4W）。

## 6 通信连接示意图

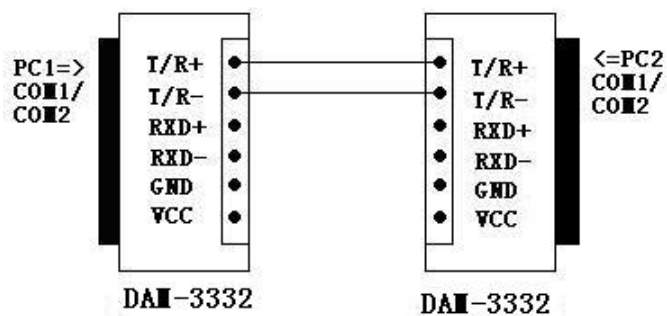
### 6.1 RS-422 点到点/四线全双工通信



## 6.2 RS-422 到多点/四线全双工通信



## 6.3 DAM-3332 接口转换器之间半双工通信连接



## 7 故障及排除

### 1、数据通信失败

- 检查 USB 接口接线是否正确
- 检查 RS-485/422 输出接口接线是否正确
- 检查接线端子是否连接良好

### 2、数据丢失或错误

- 检查数据通信设备两端数据传输速率、格式是否一致