

DAM-3232N DAM模块

产品使用手册

V6.01.01



前言

版权归北京阿尔泰科技发展有限公司所有，未经许可，不得以机械、电子或其它任何方式进行复制。本公司保留对此手册更改的权利，产品后续相关变更时，恕不另行通知。

■ 免责声明

订购产品前，请向厂家或经销商详细了解产品性能是否符合您的需求。

正确的运输、储存、组装、装配、安装、调试、操作和维护是产品安全、正常运行的前提。本公司对于任何因安装、使用不当而导致的直接、间接、有意或无意的损坏及隐患概不负责。

■ 安全使用小常识

1. 在使用产品前，请务必仔细阅读产品使用手册；
2. 对未准备安装使用的产品，应做好防静电保护工作(最好放置在防静电保护袋中，不要将其取出)；
3. 在拿出产品前，应将手先置于接地金属物体上，以释放身体及手中的静电，并佩戴静电手套和手环，要养成只触及其边缘部分的习惯；
4. 为避免人体被电击或产品被损坏，在每次对产品进行拔插或重新配置时，须断电；
5. 在需对产品进行搬动前，务必先拔掉电源；
6. 对整机产品，需增加/减少板卡时，务必断电；
7. 当您需连接或拔除任何设备前，须确定所有的电源线事先已被拔掉；
8. 为避免频繁开关机对产品造成不必要的损伤，关机后，应至少等待 30 秒后再开机。

目 录

■ 1 产品说明.....	3
1.1 概述.....	3
1.2 产品外形图.....	3
1.3 产品尺寸图.....	4
1.4 主要指标.....	4
1.5 模块使用说明.....	5
■ 2 软件使用说明.....	9
■ 3 产品的应用注意事项、保修.....	10
3.1 注意事项.....	10
3.2 保修.....	10

1 产品说明

1.1 概述

DAM-3232N 是一款通用的 USB/RS-485/422 转换器, 无需外加电源、兼容 USB、RS-422、RS-485 标准, 能够将单端的 USB 信号转换为平衡差分的 RS-422 或 RS-485 信号, 提供每线浪涌保护功率, 以及各种原因在线路上产生的浪涌电压并且极小的极间电容保证了 RS-485/RS-422 接口的高速传输。

DAM-3232N 的 RS-422、RS-485 端通过 DAM-CONVERT 及 DB9 公头的连接器连接。转换器内部带有零延时自动收发转换, 独有的 I/O 电路自动控制数据流方向, 而不需任何握手信号(如 RTS、DTR 等)无需跳线设置实现全双工(RS-422)、半双工(RS-485)模式转换, 即插即用。确保适合一切现有的通信软件和接口硬件。

DAM-3232N 接口转换器可以为点到点、点到多点的通信提供可靠的连接, 点到多点每台转换器可允许连接 32 个 RS-422 或 RS-485 接口设备, 数据通讯速率 110bps~750Ksps, 支持的通讯方式有 USB 到 RS-422、USB 到 RS-485 转换。

1.2 产品外形图



图 1

1.3 产品尺寸图

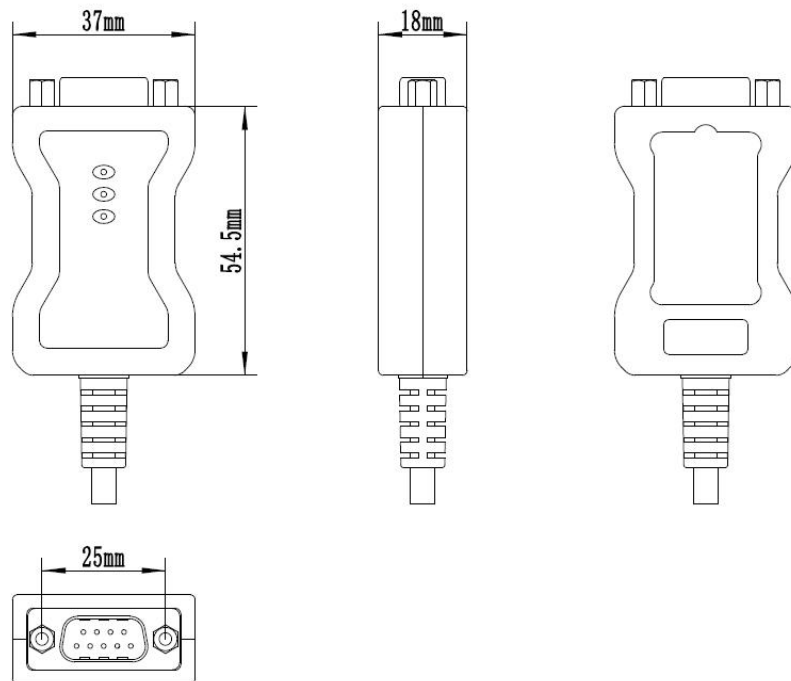


图 2

1.4 主要指标

USB 转 485/422 通用转换器

通讯转换	
USB	1 路，兼容 USB1.1/USB2.0 标准
USB 接口	扁口 USB（USB-A 型母头连接）
串口	RS422、RS485 复用接口 1 路，兼容 EIA/TIA485/422 标准
串口接口	DB9 针形连接器
传输速率	110bps-750Ksps，波特率自适应；
负载能力	支持点到多点每台转换器可允许连接 32 个 RS-422 或 RS-485 接口设备
传输距离	RS-485/422 端 5000 米（9600bps 时），USB 口不超过 5 米
方向控制	采用数据流向自动控制技术，自动判别和控制数据传输方向
传输介质	RS485 或者 RS422 最好采用双绞线带屏蔽线传输
通信方式	RS485 异步半双工通讯，RS422 异步全双工通讯，可点对点、点对多点通讯；
接口保护	浪涌保护，±15KV 静电保护

传输距离	0-1200 米
其他	
信号指示	3 个指示灯，电源灯、发送灯、接收灯
供电电源	USB 供电，5V±5%
功耗	额定值 0.1W @ 5VDC
操作温度	-40℃～+85℃
存储温度	-40℃～+85℃
外形尺寸	54.5mmX37mmX18mm（不包括数据线和转接板的尺寸） 87mmX37mmX18mm（不包括数据线尺寸） 数据线长度默认配 70cm，如果需要更长数据线，请联系销售。

1.5 模块使用说明

1、RS-485/RS-422 输出信号及接线端子引脚分配

表 2

接线端子	输出信号	RS-422 全双工接线	RS-485 半双工接线
1	T/R+	数据发送正端 (A+)	数据正端 (A+)
2	T/R-	数据发送负端 (B-)	数据负端 (B-)
3	RXD+	数据接收正端 (A+)	空
4	RXD-	数据接收负端 (B-)	空
5	GND	地线	地线
6	N/A		

2、指示灯说明

模块有 3 个指示灯。

Active 灯上电后，常亮状态；TXD 和 RXD 灯，在通信状态下闪烁，无通信灭。

3、硬件安装及应用

本产品采用 USB/DB-9、通用连接器为输入/输出接口无需跳线设置自动实现 RS-485 或 RS-422 通信方式，可使用双绞线或屏蔽线，连接、拆卸非常方便。T/R+、T/R-代表发射、接收 A+/B-，RXD+/RXD-代表接收 A+/B-，GND 代表公共地线，点到点、点到多点、半双工通信接两根线 T/R+、T/R-、点到点、点到多点、全双工通信接四根线 T/R+、T/R-、RXD+、RXD-。

DAM-3232N 接口转换器支持以下四种通信方式：

- 点到点/四线全双工
- 点到多点/四线全双工
- 点到点/两线半双工
- 点到多点/两线半双工

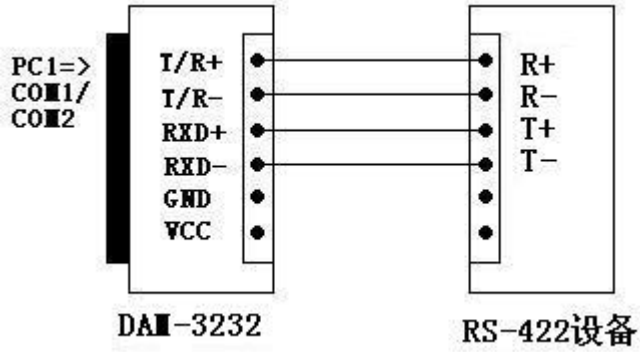
转换器作为全双工或半双工接线时，为了防止信号的反射和干扰，需在线路的终端接一个匹配

电阻（参数为 120 欧姆 1/4W）。

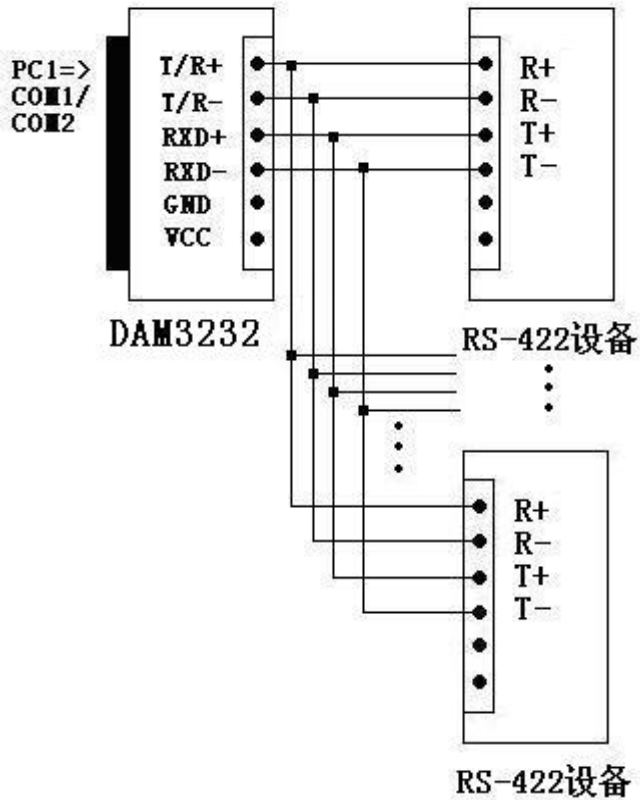
4、通信接线图：

（一）、USB 至 RS-422 转换

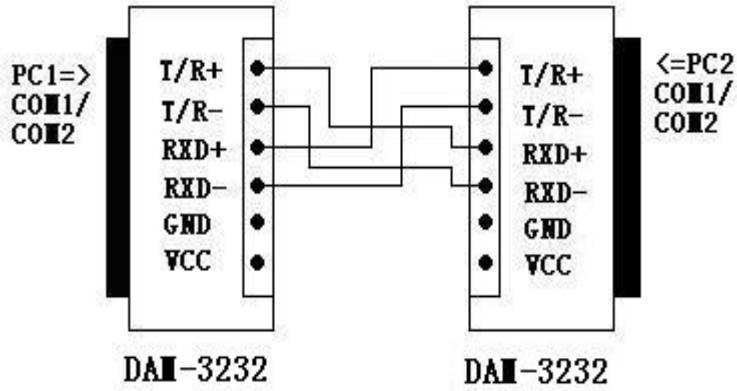
1、RS-422 点到点/四线全双工通信



2、RS-422 点到多点/四线全双工通信

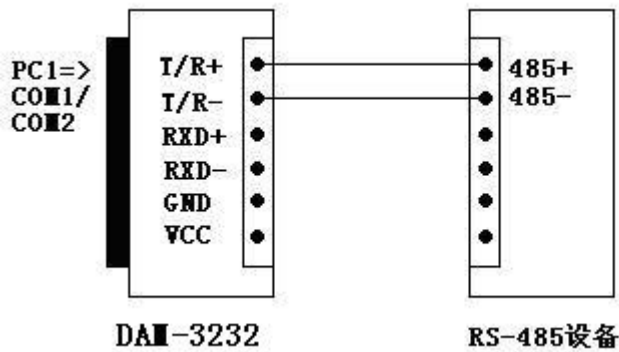


3、DAM-3232N 接口转换器之间全双工通信连接

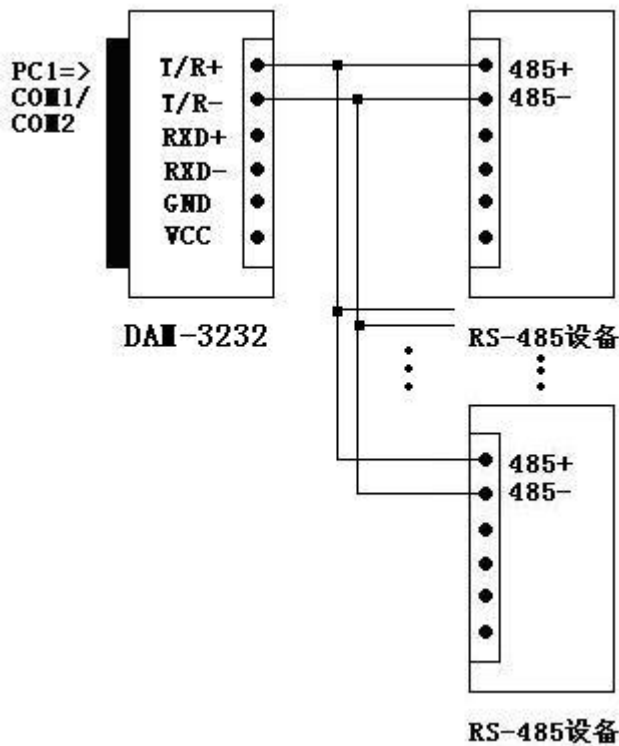


(二)、USB 至 RS-485 转换

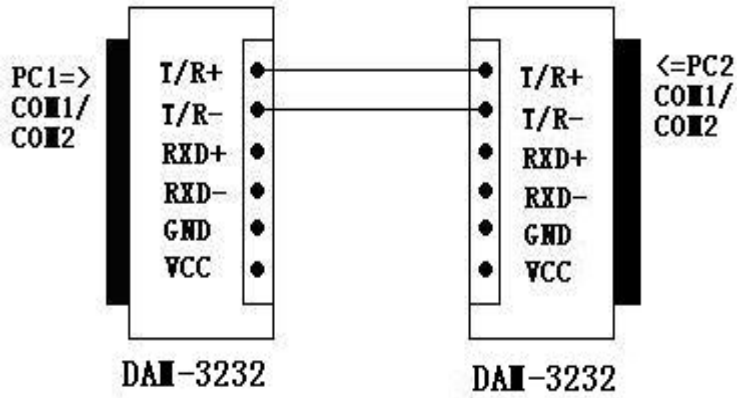
1、RS-485 点到点/两线半双工通信



2、RS-485 点到多点/两线半双工通信



3、DAM-3232N 接口转换器之间半双工通信连接



2 软件使用说明

1、将产品所配的通信电缆接入上位机 USB 接口端，在设备管理器中：端口（COM 和 LPT）下面会多出一个设备，如下图：

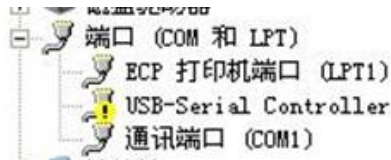


图 3

2、同时出现选择安装驱动程序方式的对话框，当驱动程序安装好后，设备管理器中的黄叹号消失，则本产品已经顺利安装到你的上位机中,如下图：

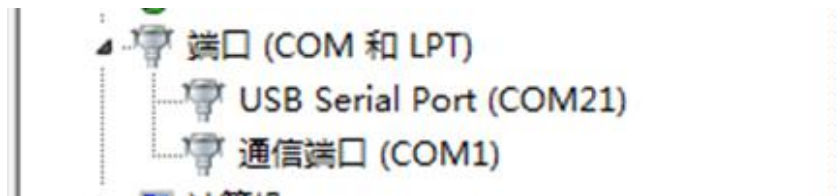


图 4

说明： 本产品在上位机中体现的是系统多出来的那个串口。

如果用户使用的是串口调试工具，就会发现在安装完本产品后，串口调试工具会多出一个串口。如下图：



图 5

3、常见问题及处理

(1) 数据通信失败

- 检查 USB 接口接线是否正确
- 检查 RS-485/RS-422/RS-232 输出接口接线是否正确
- 检查供电是否正常
- 检查接线端子是否连接良好
- 观察通信时运行灯是否会闪烁

(2) 数据丢失或错误

- 检查数据通信设备两端数据速率、停止位、奇偶校验以及格式是否一致

■ 3 产品的应用注意事项、保修

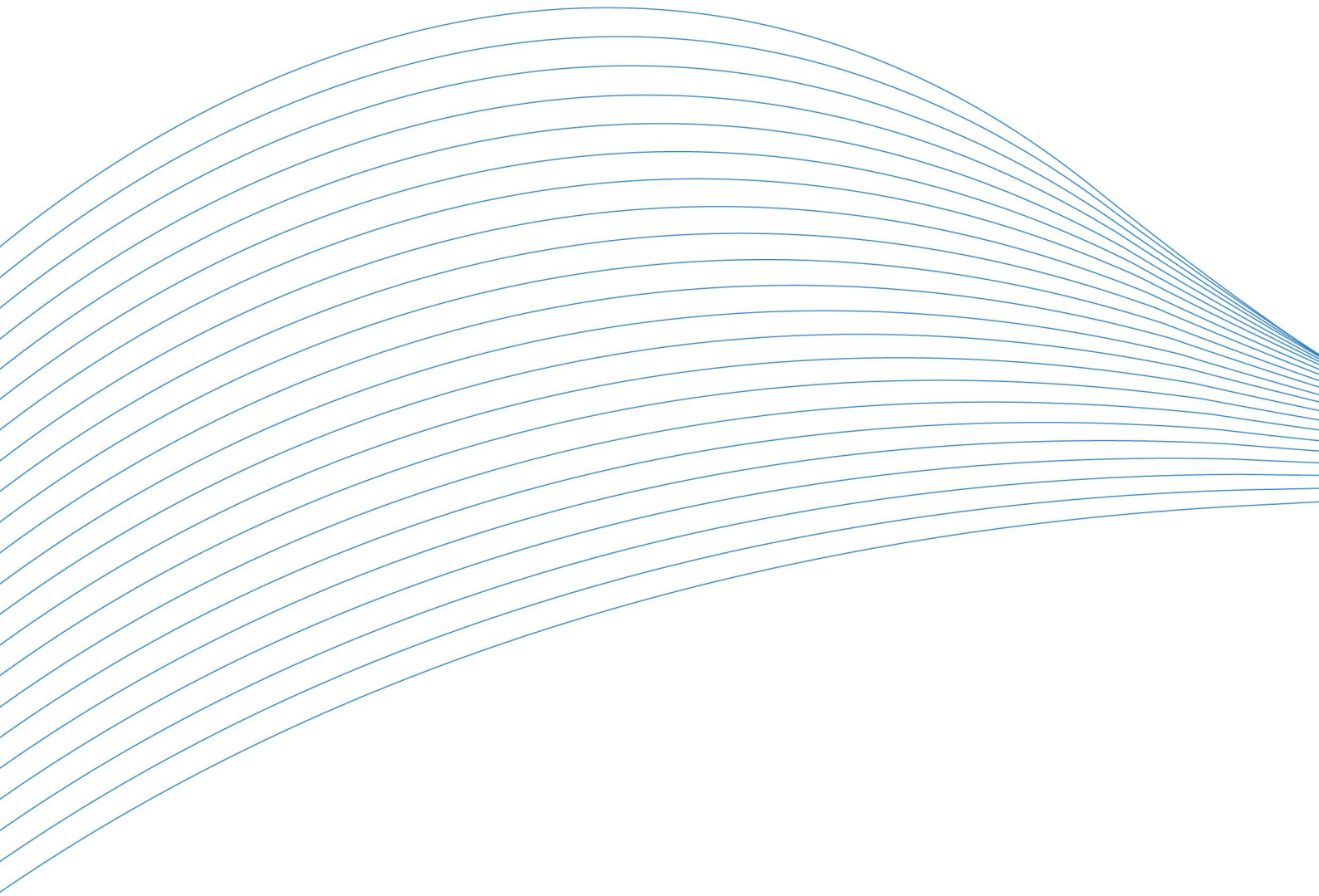
3.1 注意事项

在公司售出的产品包装中,用户将会找到这本说明书和DAM-3232N模块,同时还有产品质保卡。产品质保卡请用户务必妥善保存,当该产品出现问题需要维修时,请用户将产品质保卡同产品一起,寄回本公司,以便我们能尽快的帮用户解决问题。

在使用DAM-3232N模块时,应注意DAM-3232N模块正面的IC芯片不要用手去摸,防止芯片受到静电的危害。

3.2 保修

DAM-3232N模块自出厂之日起,两年内凡用户遵守运输,贮存和使用规则,而质量低于产品标准者公司免费修理。



阿尔泰科技

服务热线：400-860-3335

网址：www.art-control.com