

DAM-3059A-V 485模块

产品使用手册

北京阿尔泰科技发展有限公司

V6.1.02



前言

版权归北京阿尔泰科技发展有限公司所有，未经许可，不得以机械、电子或其它任何方式进行复制。本公司保留对此手册更改的权利，产品后续相关变更时，恕不另行通知。

■ 免责声明

订购产品前，请向厂家或经销商详细了解产品性能是否符合您的需求。

正确的运输、储存、组装、装配、安装、调试、操作和维护是产品安全、正常运行的前提。本公司对于任何因安装、使用不当而导致的直接、间接、有意或无意的损坏及隐患概不负责。

■ 安全使用小常识

1. 在使用产品前，请务必仔细阅读产品使用手册；
2. 对未准备安装使用的产品，应做好防静电保护工作(最好放置在防静电保护袋中，不要将其取出)；
3. 在拿出产品前，应将手先置于接地金属物体上，以释放身体及手中的静电，并佩戴静电手套和手环，要养成只触及其边缘部分的习惯；
4. 为避免人体被电击或产品被损坏，在每次对产品进行拔插或重新配置时，须断电；
5. 在需对产品进行搬动前，务必先拔掉电源；
6. 对整机产品，需增加/减少板卡时，务必断电；
7. 当您需连接或拔除任何设备前，须确定所有的电源线事先已被拔掉；
8. 为避免频繁开关机对产品造成不必要的损伤，关机后，应至少等待 30 秒后再开机。

目 录

■ 1 产品说明.....	3
1.1 产品外观图.....	3
1.2 主要指标.....	3
1.3 信号连接图.....	4
1.3.1 复位连接.....	4
1.3.2 模拟量输入连接.....	4
1.4 结构框图.....	4
1.5 端子定义表.....	5
■ 2 配置说明.....	6
2.1 代码配置表.....	6
2.2 MODBUS 通讯说明.....	6
2.3 安装方式.....	6
2.4 出厂默认设置.....	7
■ 3 软件使用说明.....	8
3.1 模块供电要求.....	8
3.2 复位.....	8
3.3 连接模块.....	8
3.4 检测电压值或电流值.....	10
■ 4 产品注意事项及保修.....	12
4.1 注意事项.....	12
4.2 保修.....	12

1 产品说明

1.1 产品外观图



1.2 主要指标

8 路模拟量输入模块，带 8 路配电输出（恒压 24V）

- 输入类型：mA
- 配电输出：每通道最大提供 DC24V/200mA 驱动
- 支持通道量程独立配置
- 通道输入：8 路单端
- 采样频率：<10Hz
- 分辨率：16 位
- 精度：0.2%
- 输入阻抗：8M Ω （电压方式）
- 零点漂移：20 μ V/ $^{\circ}$ C
- 满量程漂移：25ppm/ $^{\circ}$ C
- CMR @ 50/60Hz：86dB
- NMR @ 50/60Hz：100dB
- 隔离电压：2500VRMS(浪涌保护电压)
- 内置看门狗
- 供电电压：24V~30VDC
- 操作温度：-10 $^{\circ}$ C~+70 $^{\circ}$ C
- 存储温度：-20 $^{\circ}$ C~+85 $^{\circ}$ C

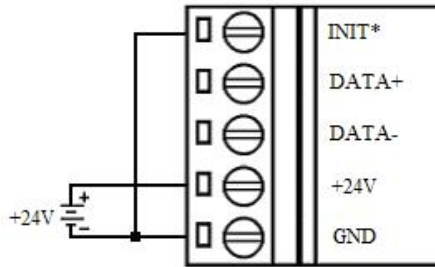
1.3 信号连接图

1.3.1 复位连接

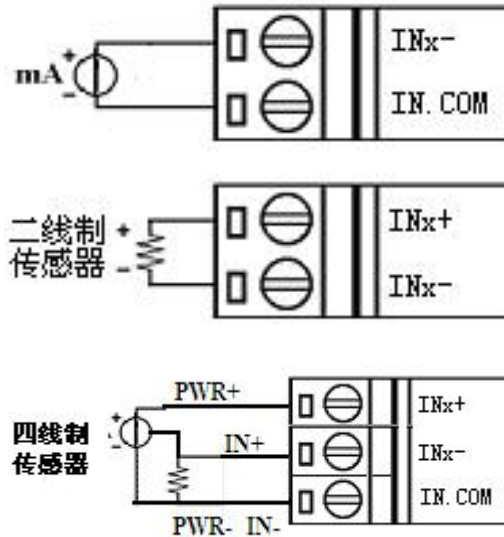
将 INIT*端与 GND 端短接，在+24V 端和 GND 端间加+24VDC 电压，上电后，模块指示灯快速闪烁 3 次，待指示灯闪烁停止后，再断电，将 INIT*端与 GND 端断开，此时模块已经完成复位。

复位成功后，模块恢复出厂默认值：

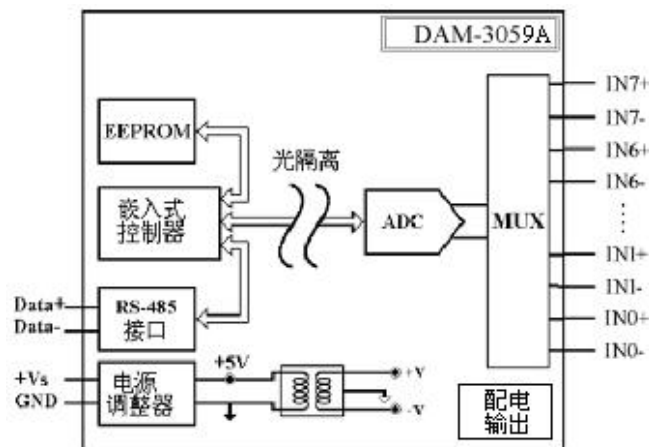
模块地址： 1 波特率： 9600



1.3.2 模拟量输入连接



1.4 结构框图



1.5 端子定义表

端子	名称	说明
1	IN5+	二线制传感器正端
2	IN5-	二线制传感器负端；单端方式时，模拟量输入 5 通道
3	IN6+	二线制传感器正端
4	IN6-	二线制传感器负端；单端方式时，模拟量输入 6 通道
5	IN.COM	模拟量输入公共端
6	IN7+	二线制传感器正端
7	IN7-	二线制传感器负端；单端方式时，模拟量输入 7 通道
8	INIT*	复位端，与(B)GND 脚短接后上电使复位
9	DATA+	RS-485 接口信号正
10	DATA-	RS-485 接口信号负
11	+24V	直流正电源输入（22-26V）
12	GND	直流电源输入地
13	IN0+	二线制传感器正端
14	IN0-	二线制传感器负端；单端方式时，模拟量输入 0 通道
15	IN.COM	模拟量输入公共端
16	IN1+	二线制传感器正端
17	IN1-	二线制传感器负端；单端方式时，模拟量输入 1 通道
18	IN2+	二线制传感器正端
19	IN2-	二线制传感器负端；单端方式时，模拟量输入 2 通道
20	IN.COM	模拟量输入公共端
21	IN3+	二线制传感器正端
22	IN3-	二线制传感器负端；单端方式时，模拟量输入 3 通道
23	IN4+	二线制传感器正端
24	IN4-	二线制传感器负端；单端方式时，模拟量输入 4 通道

2 配置说明

2.1 代码配置表

■ 波特率配置代码表

代码	00	01	02	03	04	05	06	07
波特率	1200	2400	4800	9600	19200	38400	57600	115200

■ 模拟量输入范围配置代码表

信号类型	范围	代码
mA	0~10mA	00
	±20mA	0A
	0~20mA	0B
	4~20mA	0C

2.2 MODBUS 通讯说明

- 1、读取数据寄存器及设置模块参数等命令详见本公司的模拟量输入模块 MODBUS 协议说明。
- 2、数据寄存器的值与输入模拟量的对应关系（均为线性关系）：

模拟量输入量程	数据寄存器的数码值（十进制）
-20mA~+20mA	0-65535（-20mA 对应数码值 0，20mA 对应数码值 65535）
0~20mA	0-65535（0mA 对应数码值 0，20mA 对应数码值 65535）
4~20mA	0-65535（4mA 对应数码值 0，20mA 对应数码值 65535）

2.3 安装方式

DAM-3000 系列模块可方便的安装在 DIN 导轨、面板上（如图 1），还可以将它们堆叠在一起（如图 2），方便用户使用。信号连接可以通过使用插入式螺丝端子，便于安装、更改和维护。

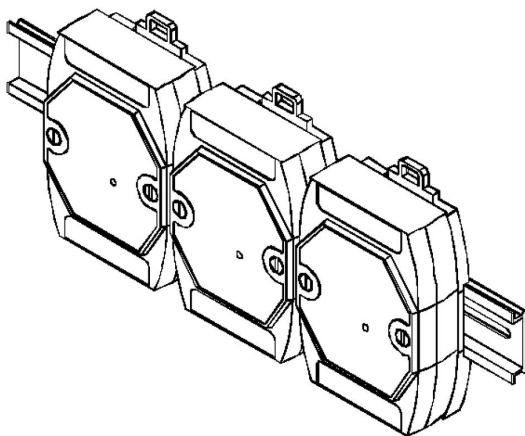


图 1

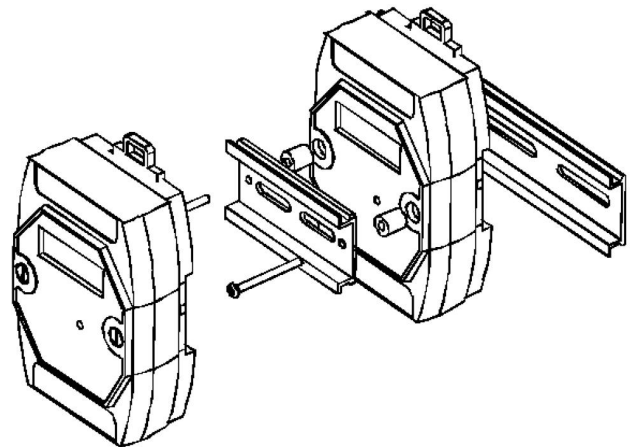


图 2

2.4 出厂默认设置

模块地址：1

波特率：9600bps

校验方式：无校验

数据位：8

停止位：1

3 软件使用说明

3.1 模块供电要求

+24V— +30V

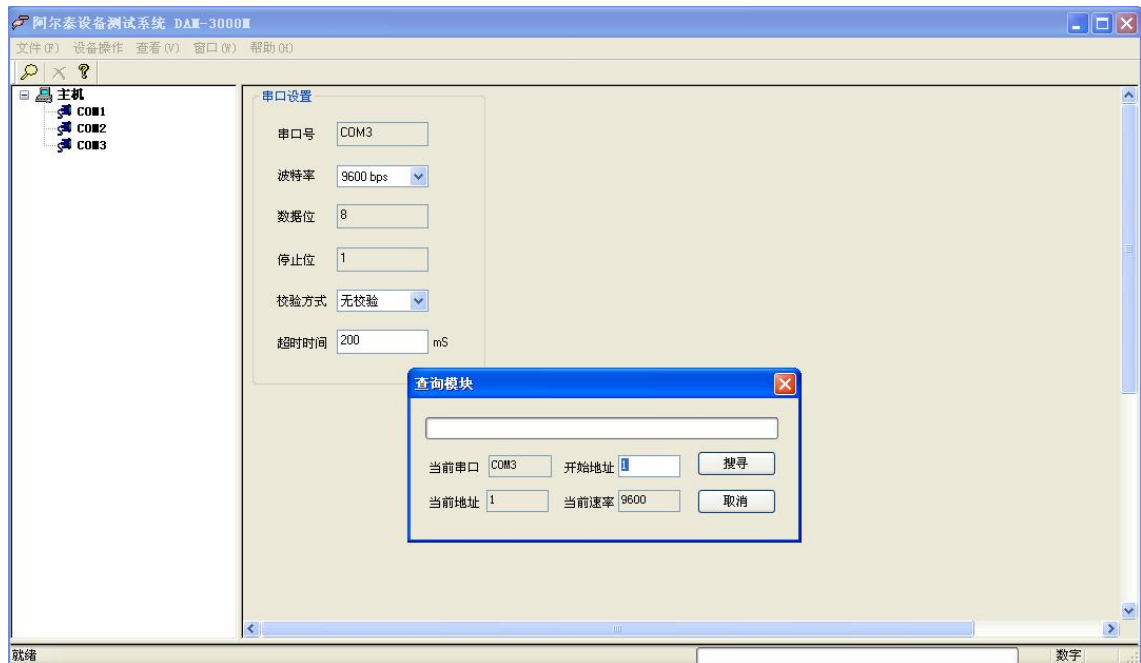
- 1) “+Vs”接电源正，“GND”接地。
- 2) DAM-3059A 通过转换模块（RS232 转 RS485 或 USB 转 RS485）连接到计算机，“DATA+”和“DATA-”分别接转换模块的“DATA+”和“DATA-”端。

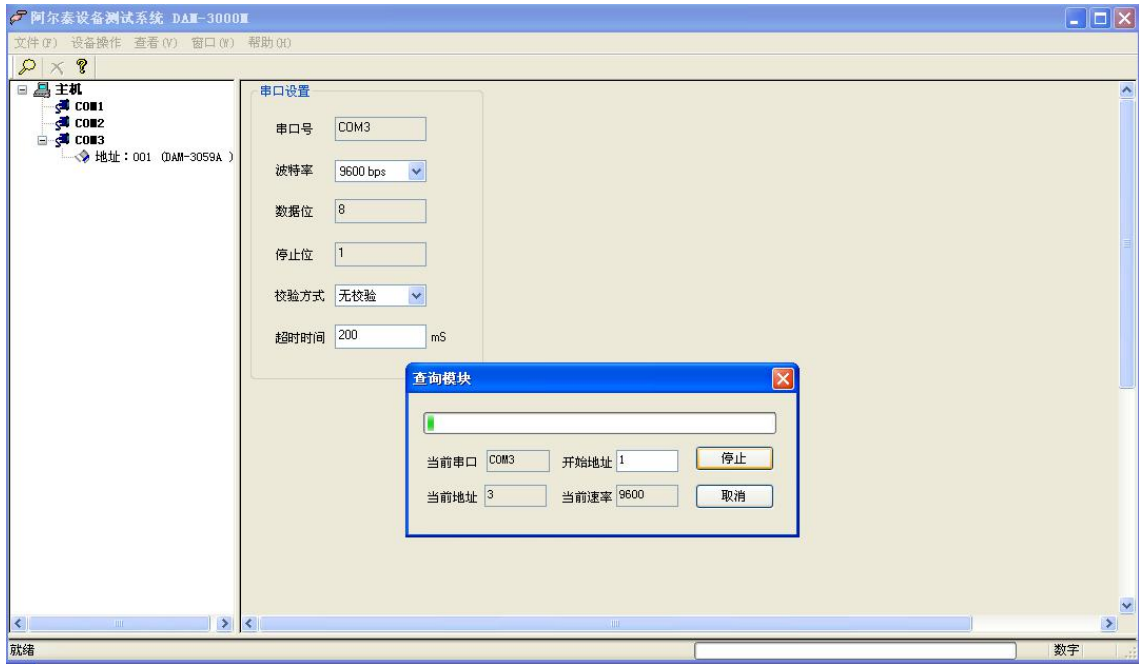
3.2 复位

短接 J1 的 3、4 脚；在断电的情况下，将“INIT*”端与“GND”端短接；加电至指示灯闪烁停止，断电；将“INIT*”端与“GND”端断开，此时模块已经完成复位。

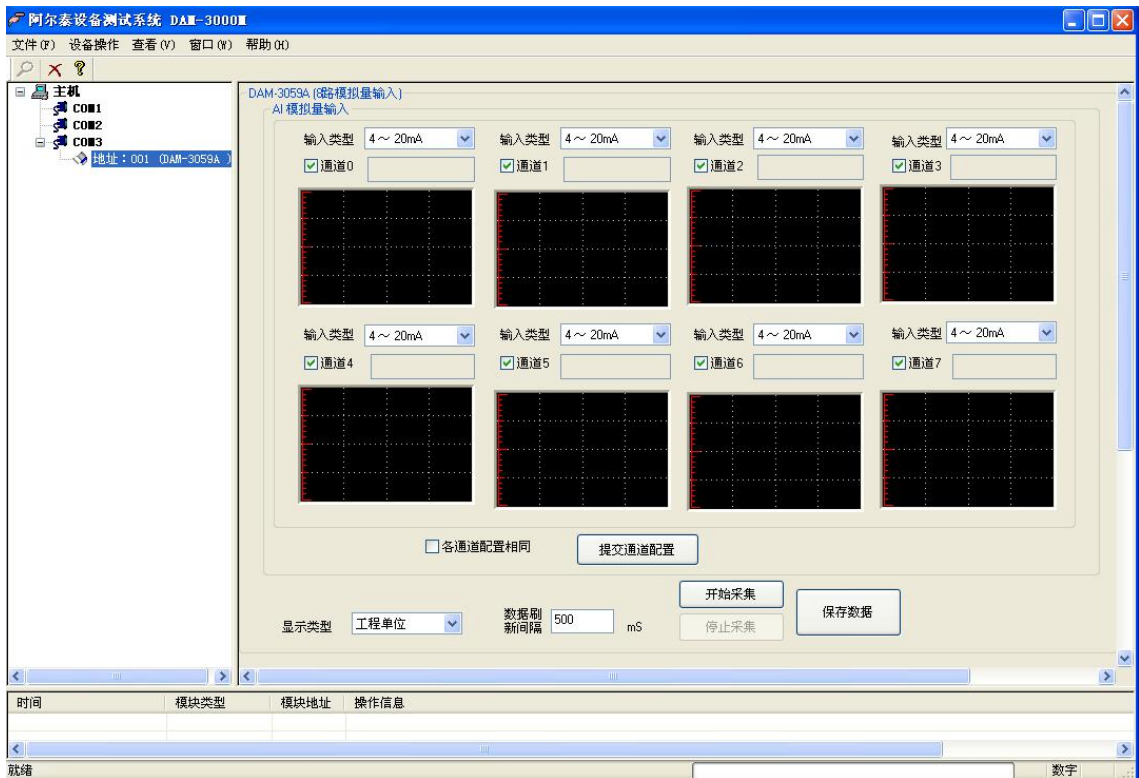
3.3 连接模块

选择波特率 9600，其它的默认，搜索模块。

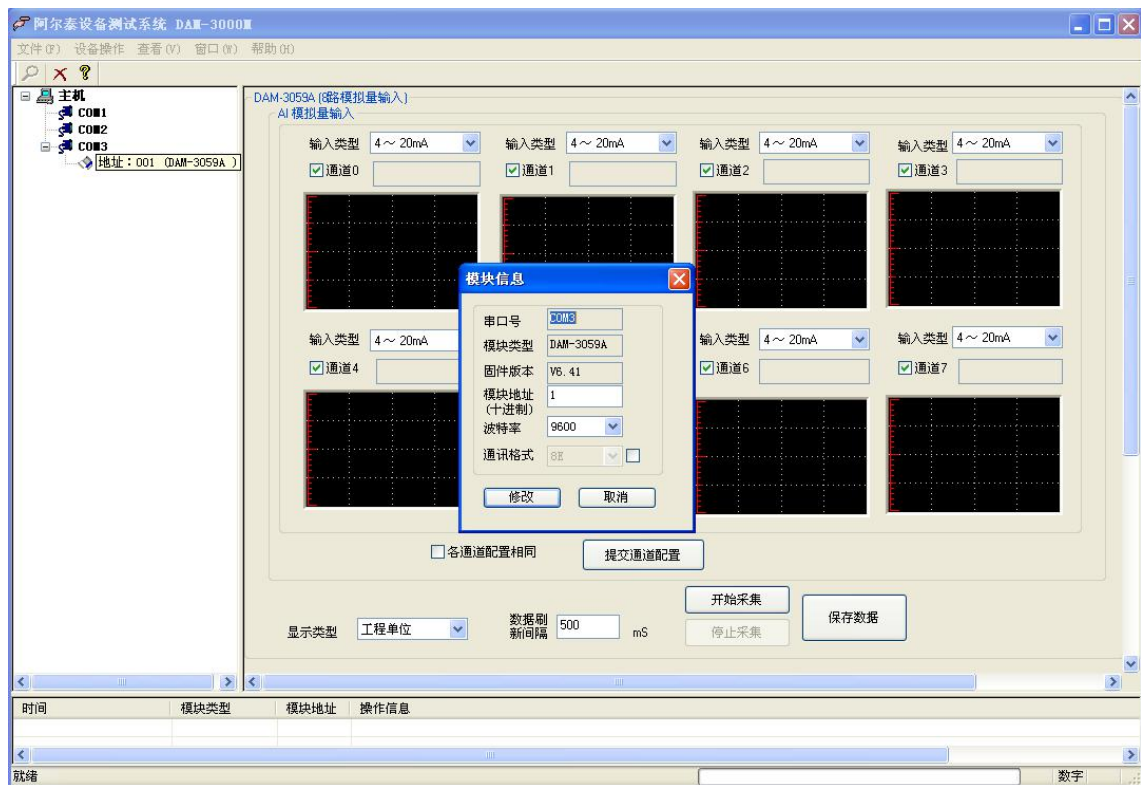




出现如下配置界面则正常，若不出现配置参数则需重复以上步骤。

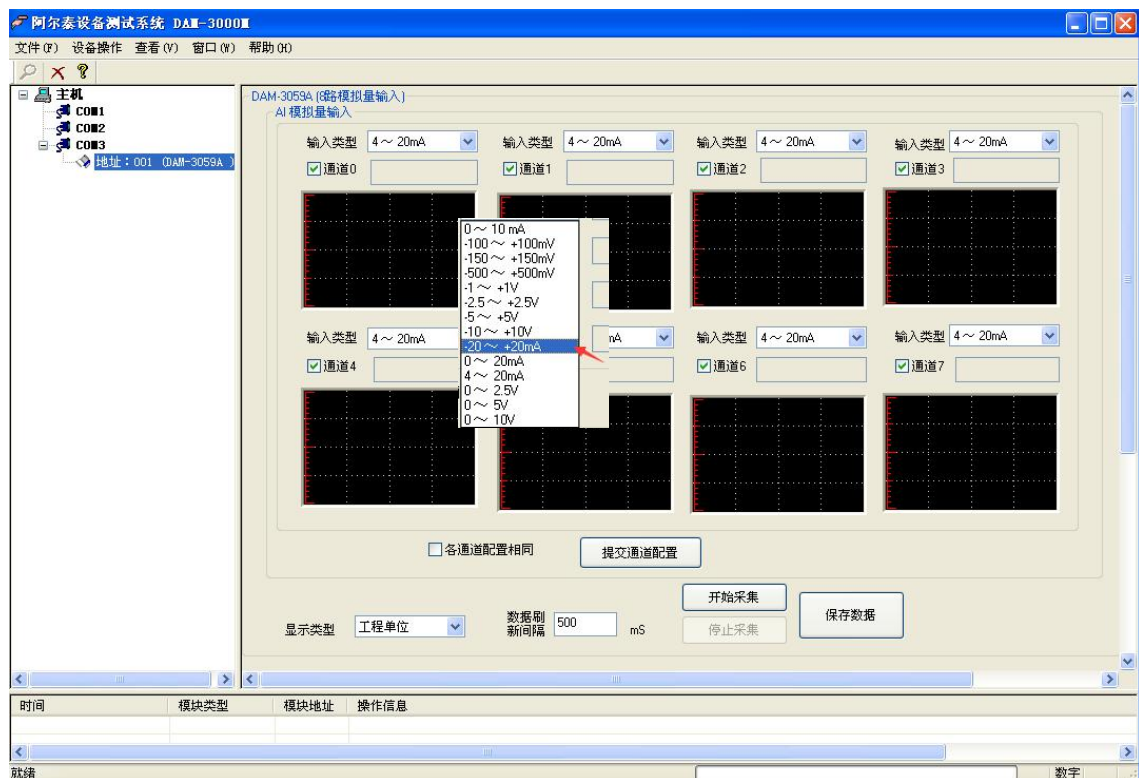


如需要修改模块信息，可重新设置波特率 38400；

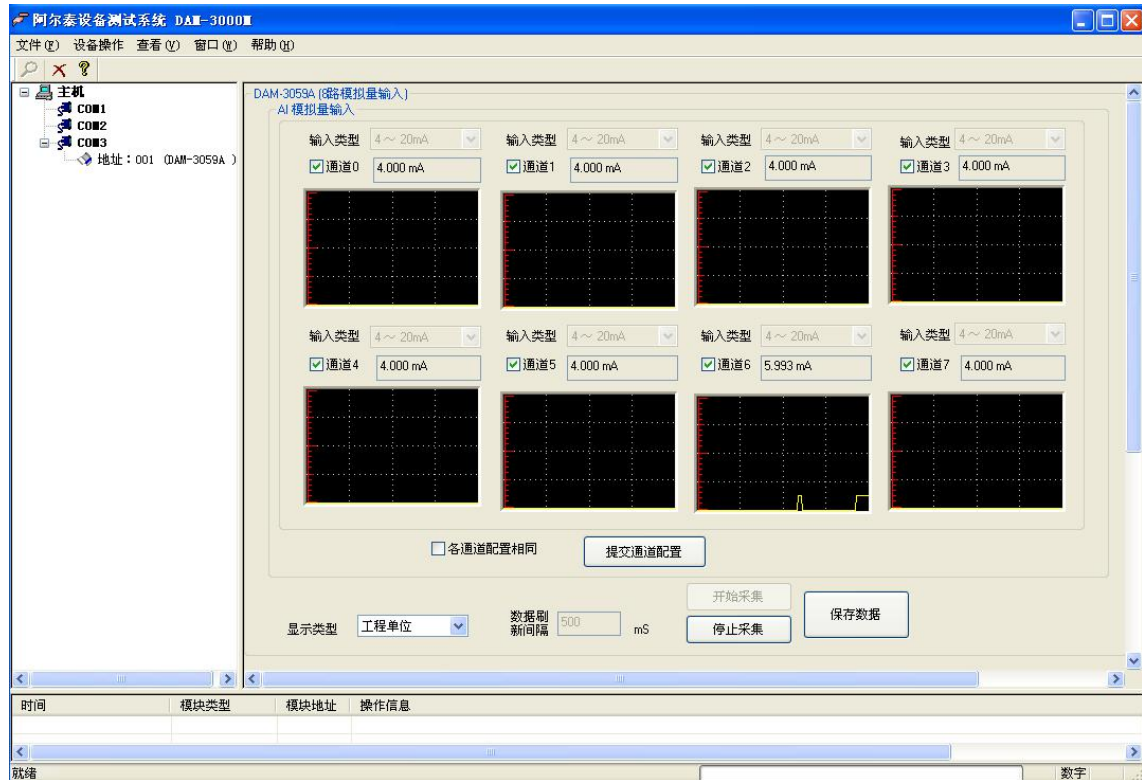


3.4 检测电压值或电流值

1) 打开高级演示程序，输入类型：-20~+20mA、0~20mA、4~20mA，选取合适的量程，点击“提交通道配置”即可。



2) 点击“开始采集”，即可采集数据，相应通道数值可显示。



3) “显示类型”里可选择显示原码值，还是显示转换后采集值。

■ 4 产品注意事项及保修

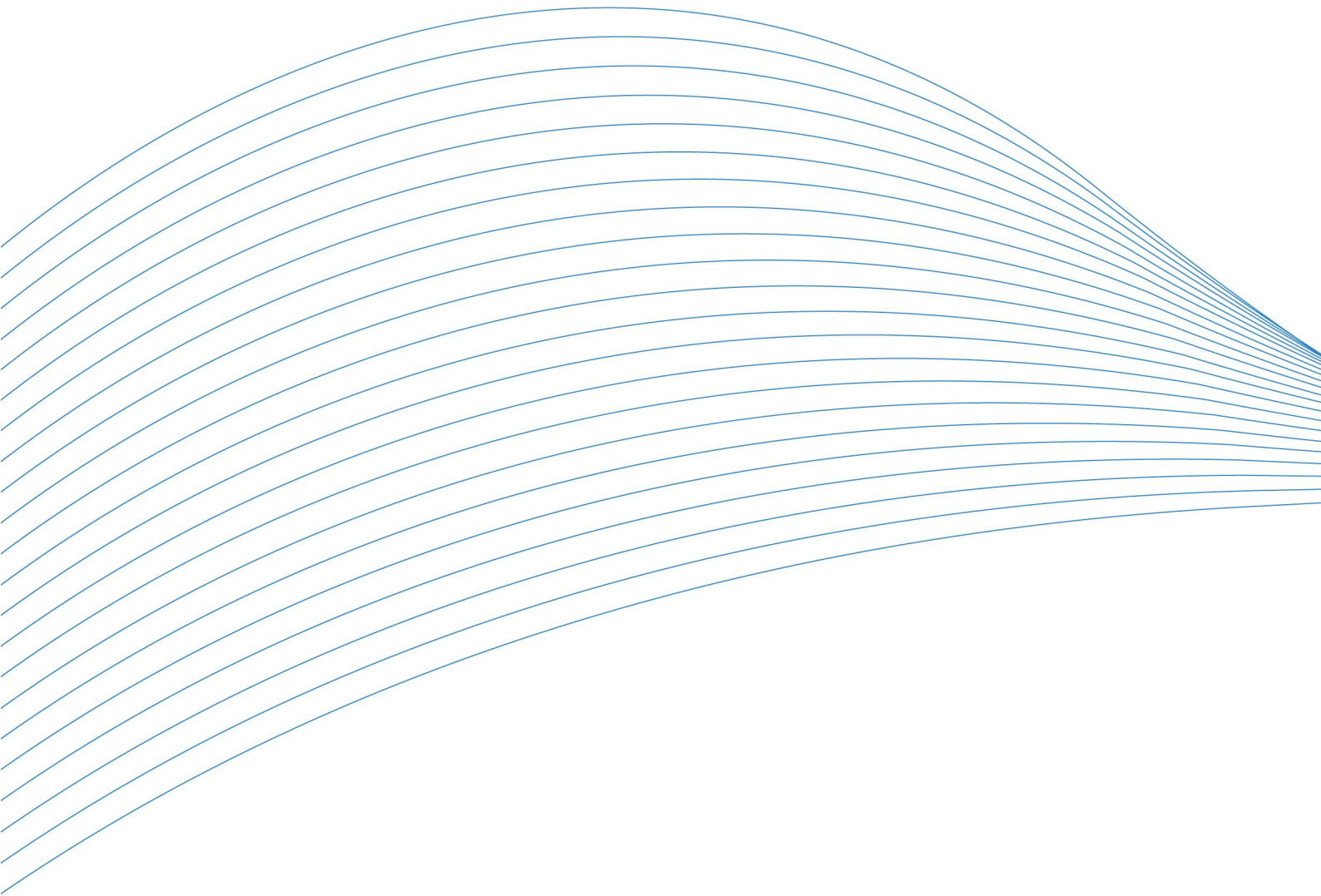
4.1 注意事项

在公司售出的产品包装中，用户将会找到DAM-3059A-V，同时还有产品质保卡。产品质保卡请用户务必妥善保存，当该产品出现问题需要维修时，请用户将产品质保卡同产品一起，寄回本公司，以便我们能尽快的帮助用户解决问题。

在使用 DAM-3059A-V 时，应注意 DAM-3059A-V 正面的 IC 芯片不要用手去摸，防止芯片受到静电的危害。

4.2 保修

DAM-3059A-V自出厂之日起，两年内凡用户遵守运输，贮存和使用规则，而质量低于产品标准者公司免费维修。



北京阿尔泰科技发展有限公司

服务热线：400-860-3335

邮编：100086

传真：010-62901157