

DAM-3046C DAM模块

产品使用手册

V6.03.01



前言

版权归北京阿尔泰科技发展有限公司所有，未经许可，不得以机械、电子或其它任何方式进行复制。本公司保留对此手册更改的权利，产品后续相关变更时，恕不另行通知。

■ 免责声明

订购产品前，请向厂家或经销商详细了解产品性能是否符合您的需求。

正确的运输、储存、组装、装配、安装、调试、操作和维护是产品安全、正常运行的前提。本公司对于任何因安装、使用不当而导致的直接、间接、有意或无意的损坏及隐患概不负责。

■ 安全使用小常识

1. 在使用产品前，请务必仔细阅读产品使用手册；
2. 对未准备安装使用的产品，应做好防静电保护工作(最好放置在防静电保护袋中，不要将其取出)；
3. 在拿出产品前，应将手先置于接地金属物体上，以释放身体及手中的静电，并佩戴静电手套和手环，要养成只触及其边缘部分的习惯；
4. 为避免人体被电击或产品被损坏，在每次对产品进行拔插或重新配置时，须断电；
5. 在需对产品进行搬动前，务必先拔掉电源；
6. 对整机产品，需增加/减少板卡时，务必断电；
7. 当您需连接或拔除任何设备前，须确定所有的电源线事先已被拔掉；
8. 为避免频繁开关机对产品造成不必要的损伤，关机后，应至少等待 30 秒后再开机。

目 录

■ 1 产品说明.....	3
1.1 概述.....	3
1.2 产品外观图.....	3
1.3 产品尺寸图.....	4
1.4 主要指标.....	5
1.5 内部跳线说明.....	5
1.6 指示灯说明.....	6
1.7 外部连接说明.....	6
1.7.1 端子定义表.....	6
1.7.2 模块内部结构框图.....	8
■ 2 配置说明.....	9
2.1 代码配置表.....	9
2.2 MODBUS 通讯说明.....	9
2.3 出厂默认状态.....	10
2.4 安装方式.....	10
■ 3 软件使用说明.....	11
3.1 上电及初始化.....	11
3.2 连接高级软件.....	11
3.3 模块校准.....	13
■ 4 产品注意事项及保修.....	14
4.1 注意事项.....	14
4.2 保修.....	14

1 产品说明

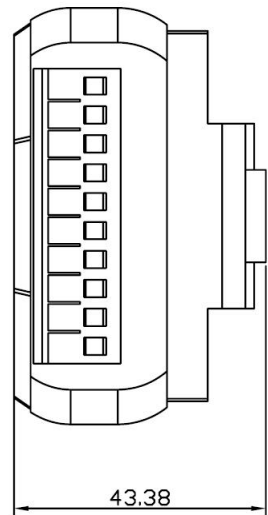
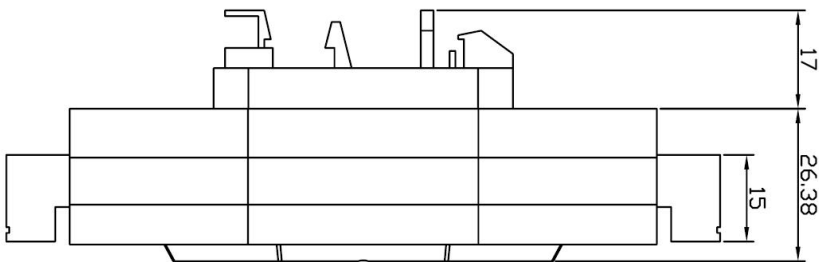
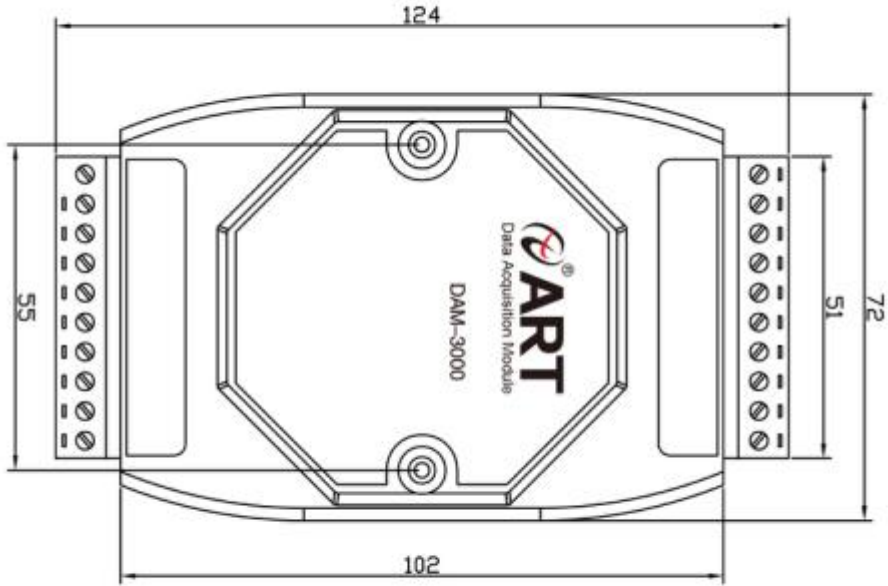
1.1 概述

DAM-3046C 为 6 路热电阻模块，RS485 通讯接口，标准 Modbus RTU 协议，操作简单方便。

1.2 产品外观图



1.3 产品尺寸图



1.4 主要指标

6 路热电阻模块

模拟量输入	
输入类型	Pt100 (385)、Cu50、Cu100、BA1、BA2、G53
输入连接方式	2 线或 3 线
断线检测功能	有
输入类型及温度范围	Pt100 (385) : -200℃~600℃ -100℃~100℃ 0℃~100℃ 0℃~200℃ 0℃~600℃ Cu50: -50℃~150℃ Cu100: -50℃~150℃ BA1: -200℃~650℃ BA2: -200℃~650℃ G53: -50℃~150℃
隔离电压	3000V DC
采样率	10sps (总通道)
分辨率	16 位
输入阻抗	10MΩ
精度	±0.1%
零点漂移	±3uV/℃
满度系数	±25ppm/℃
通用	
看门狗	双看门狗
通讯接口	RS485
电源	未处理+10~+30VDC
功耗	额定值 1.5W @ 24VDC
操作温度	-40℃~+80℃
存储温度	-40℃~+85℃

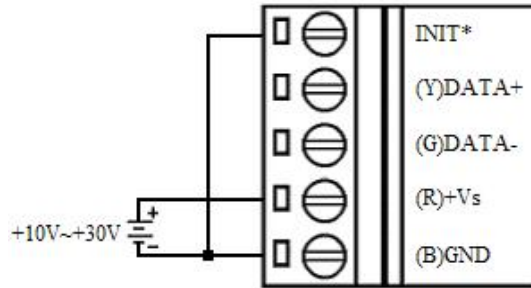
1.5 内部跳线说明

➤ 复位连接:

将 INIT*端与 GND 端短接, 在+Vs 端和 GND 端间加+10~+30VDC 电压, 上电后, 模块指示灯快速闪烁 3 次, 待指示灯闪烁停止后, 再断电, 将 INIT*端与 GND 端断开, 此时模块已经完成复位。

复位成功后, 模块恢复出厂默认值:

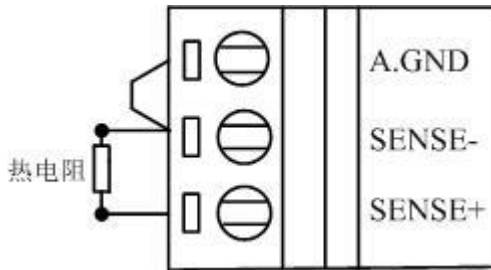
模块地址: 1



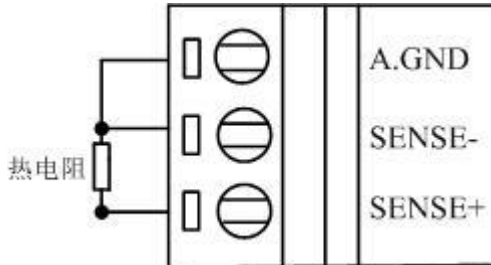
➤ RTD 输入连接:

本模块可以连接 2 线制或者 3 线制 RTD 热电阻信号，接法如下：

2-wire RTD 连接



3-wire RTD 连接



1.6 指示灯说明

模块有 1 个运行指示灯。

运行指示灯：正常上电并且无数据发送时，指示灯常亮；有数据发送时，指示灯闪烁；INIT 短接上电时，指示灯快速闪烁 3 次。

1.7 外部连接说明

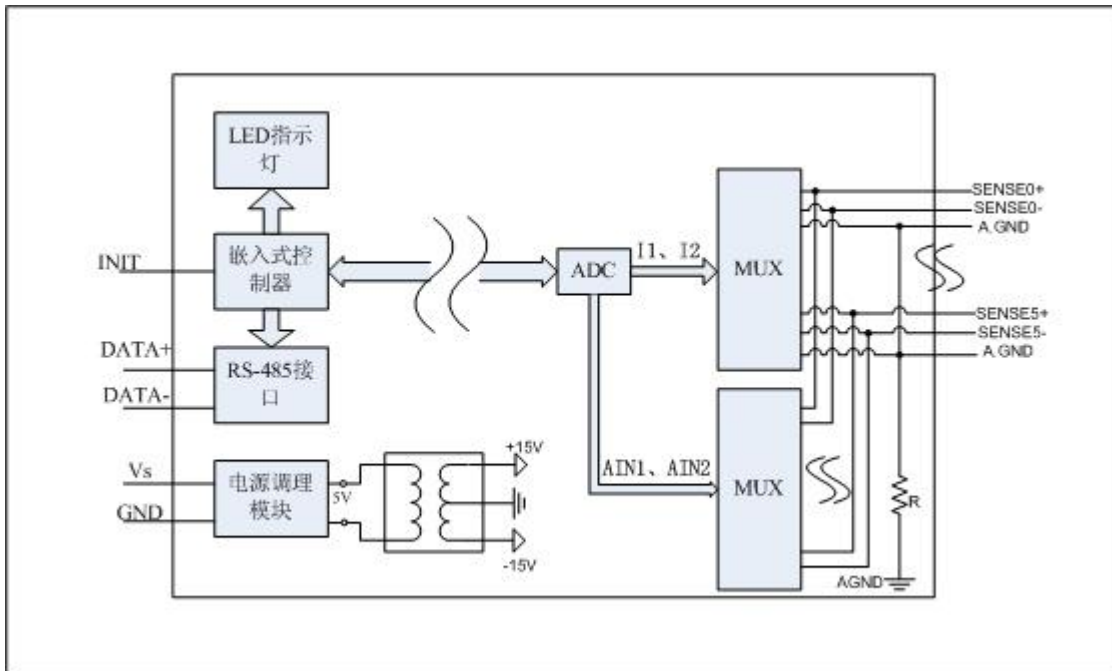
1.7.1 端子定义表

表 1

端子	名称	说明
1	A.GND	模拟地

2	-SENSE4	通道 4 传感器信号负
3	+SENSE4	通道 4 传感器信号正
4	A.GND	模拟地
5	-SENSE5	通道 5 传感器信号负
6	+SENSE5	通道 5 传感器信号正
7		不接
8		不接
9	INIT*	复位端，与(B)GND 脚短接后上电使复位
10	(Y)DATA+	RS-485 接口信号正
11	(G)DATA-	RS-485 接口信号负
12	(R)+Vs	直流正电源输入，+10~+30VDC
13	(B)GND	直流电源输入地
14	+SENSE0	通道 0 传感器信号正
15	-SENSE0	通道 0 传感器信号负
16	A.GND	模拟地
17	+SENSE1	通道 1 传感器信号正
18	-SENSE1	通道 1 传感器信号负
19	A.GND	模拟地
20	+SENSE2	通道 2 传感器信号正
21	-SENSE2	通道 2 传感器信号负
22	A.GND	模拟地
23	+SENSE3	通道 3 传感器信号正
24	-SENSE3	通道 3 传感器信号负
25	A.GND	模拟地
26		不接

1.7.2 模块内部结构框图



2 配置说明

2.1 代码配置表

波特率配置代码表

代码	00	01	02	03	04	05	06	07
波特率	1200	2400	4800	9600	19200	38400	57600	115200

➤ 热电阻输入范围配置代码表

信号类型	范围	代码
Pt100 (385)	-200℃~600℃	20
	-100℃~100℃	21
	0℃~100℃	22
	0℃~200℃	23
	0℃~600℃	24
Cu50	-50℃~150℃	40
Cu100	-50℃~150℃	41
BA1	-200℃~650℃	42
BA2	-200℃~650℃	43
G53	-50℃~150℃	44

2.2 MODBUS 通讯说明

- 1、读取数据寄存器及设置模块参数等命令详见本公司的“DAM-3046C 模块 MODBUS-RTU 协议”。
- 2、数据寄存器的值与输入模拟量的对应关系（均为线性关系）：

表 5

模拟量输入量程	数据寄存器的数码值（十进制）
Pt100 (385) -200℃~600℃	0~65535 (-200 对应数码值 0, 600 对应数码值 65535)
Pt100 (385) -100℃~100℃	0~65535 (-100 对应数码值 0, 100 对应数码值 65535)
Pt100 (385) 0℃~100℃	0~65535 (0 对应数码值 0, 100 对应数码值 65535)
Pt100 (385) 0℃~200℃	0~65535 (0 对应数码值 0, 200 对应数码值 65535)
Pt100 (385) 0℃~600℃	0~65535 (0 对应数码值 0, 600 对应数码值 65535)
Cu50 -50℃~150℃	0~65535 (-50 对应数码值 0, 150 对应数码值 65535)
Cu100 -50℃~150℃	0~65535 (-50 对应数码值 0, 150 对应数码值 65535)
BA1 -200℃~650℃	0~65535 (-200 对应数码值 0, 650 对应数码值 65535)
BA2 -200℃~650℃	0~65535 (-200 对应数码值 0, 650 对应数码值 65535)
Cu53 -50℃~150℃	0~65535 (-50 对应数码值 0, 150 对应数码值 65535)

2.3 出厂默认状态

模块地址：1

波特率：9600bps

校验方式：无校验

输入类型：Pt100（385）-200℃~600℃

显示类型：工程单位

2.4 安装方式

DAM-3046C 模块可方便的安装在 DIN 导轨、面板上（如图 1），还可以将它们堆叠在一起（如图 2），方便用户使用。信号连接可以通过使用插入式螺丝端子，便于安装、更改和维护。

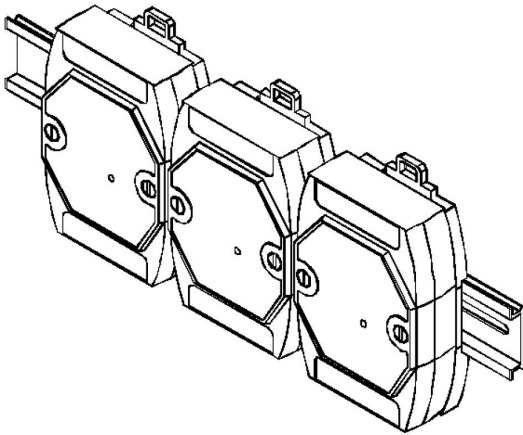


图 1

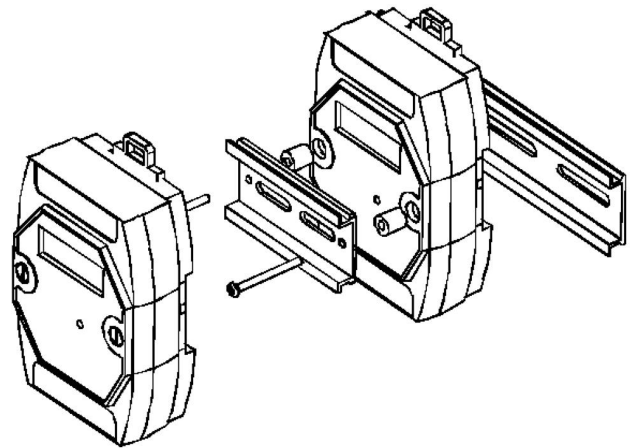


图 2

3 软件使用说明

3.1 上电及初始化

- 1) 连接电源：“+Vs”接电源正，“GND”接地，模块供电要求：+10V—+30V。
- 2) 连接通讯线：DAM-3046C 通过转换模块（RS232 转 RS485 或 USB 转 RS485）连接到计算机，“DATA+”和“DATA-”分别接转换模块的“DATA+”和“DATA-”端。
- 3) 复位：在断电的情况下，打开模块将 INIT 端子接地，加电至指示灯闪烁停止则完成复位。断电，断开 INIT 端子接线，此时再上电模块进入正常采样状态。

3.2 连接高级软件

- 1) 连接好模块后上电，打开 DAM-3000M 高级软件，点击连接的串口，出现下面界面，选择波特率 9600，其它的选项默认，点击搜索按钮。

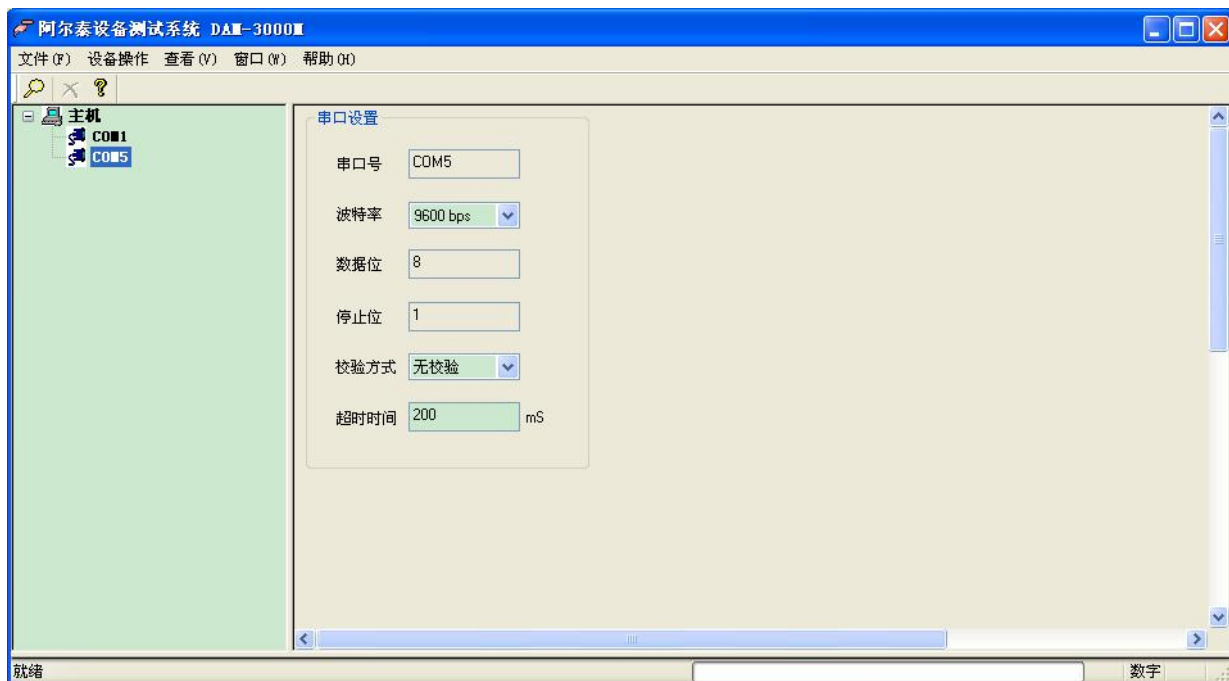


图 3

- 2) 出现如下配置界面则正常，若不出现模块信息则需重复以上步骤。

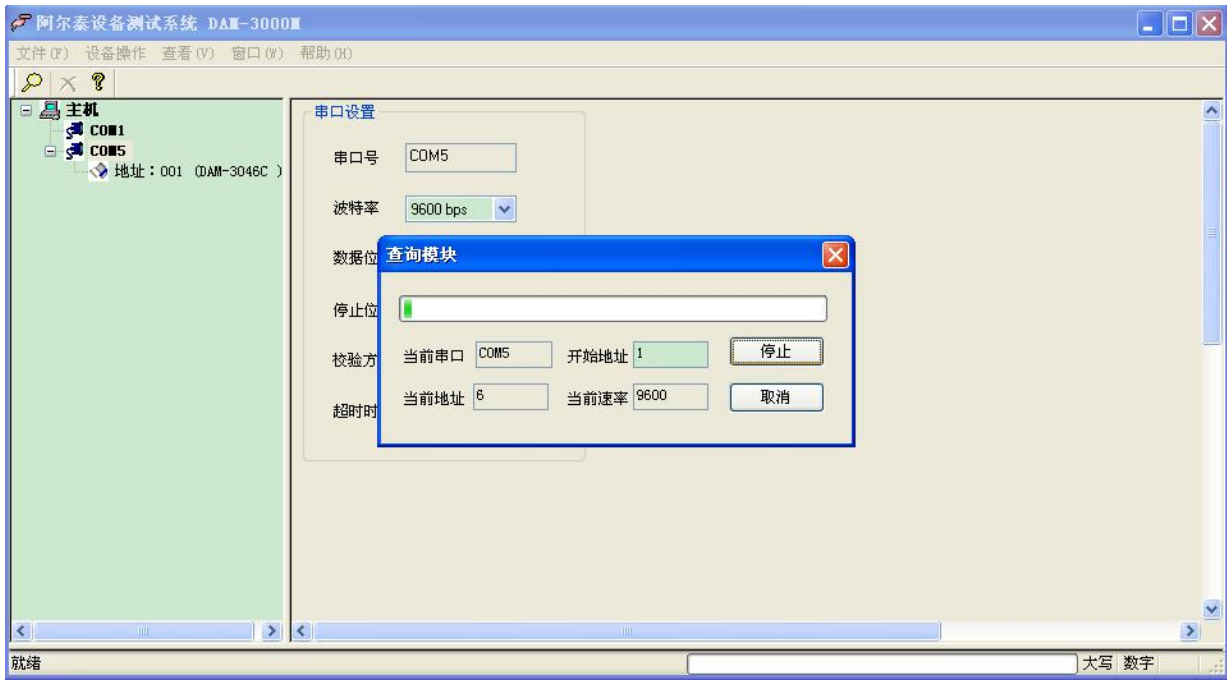


图 4

- 3) 点击模块信息则出现配置信息界面，点击量程选择的下拉箭头出现量程类型，选择输入类型即完成配置，模块的 6 个通道可分别进行配置。



图 5

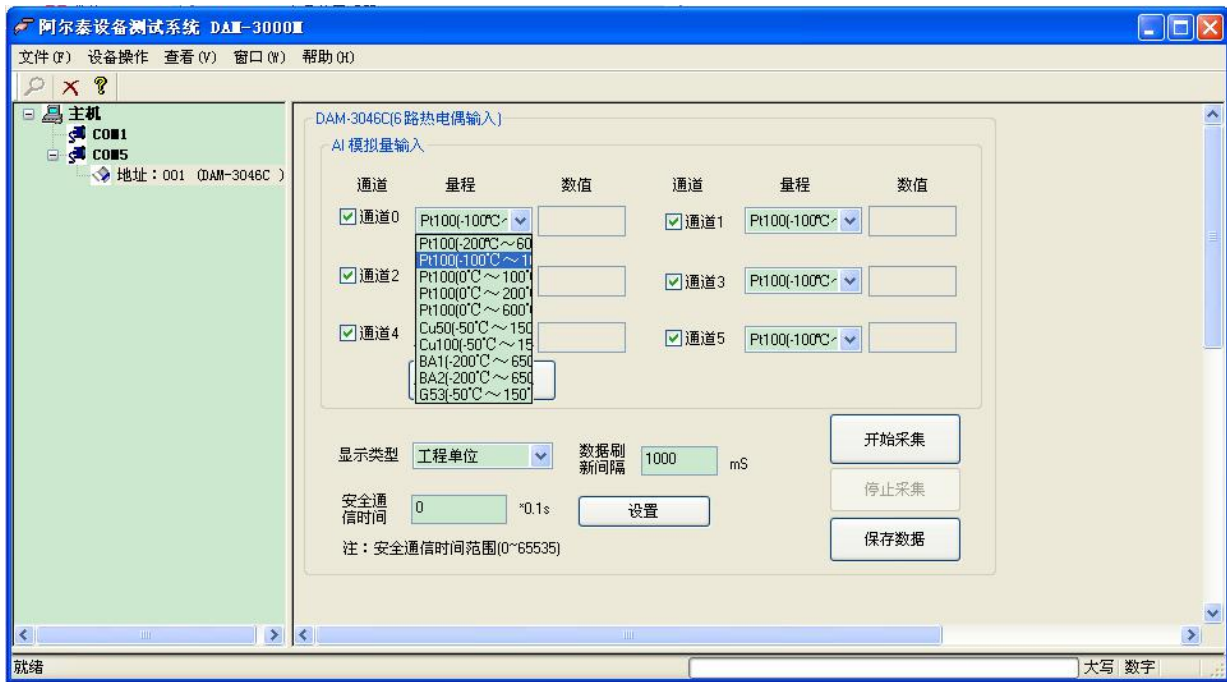


图 6

- 4) 如果需要修改模块信息则双击左侧的模块地址信息，出现以下界面，可以更改模块的波特率、地址和校验方式，更改完成后需要点击删除按钮重新连接模块。

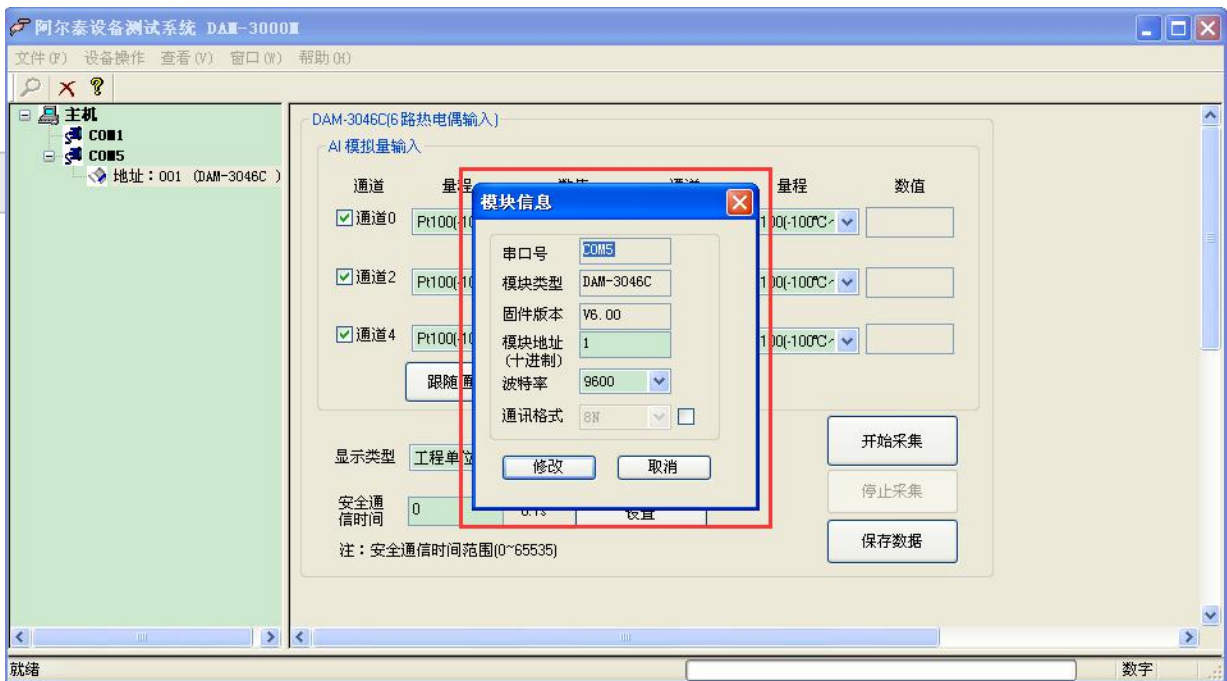


图 7

- 5) 模块搜索成功后即完成模块重设置，重复上面的步骤 3-5 即可正常采样。

3.3 模块校准

模块出厂前已经校准，如需校准必须返厂由专业人员进行校准，任何非专业人士的校准都会引起数据采集异常。

■ 4 产品注意事项及保修

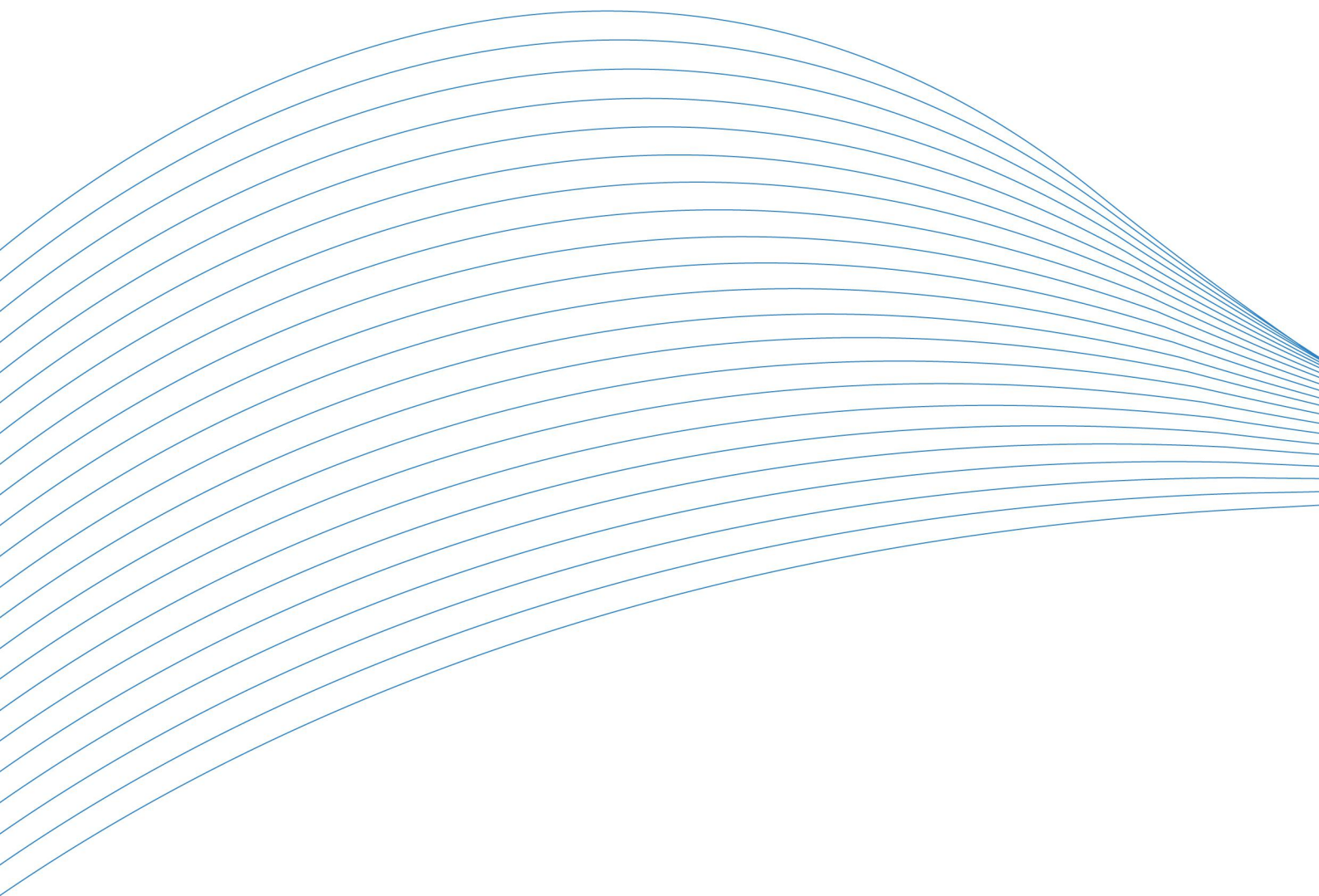
4.1 注意事项

在公司售出的产品包装中，用户将会找到这本说明书和DAM-3046C，同时还有产品质保卡。产品质保卡请用户务必妥善保存，当该产品出现问题需要维修时，请用户将产品质保卡同产品一起，寄回本公司，以便我们能尽快的帮助用户解决问题。

在使用 DAM-3046C 时，应注意 DAM-3046C 正面的 IC 芯片不要用手去摸，防止芯片受到静电的危害。

4.2 保修

DAM-3046C自出厂之日起，两年内凡用户遵守运输，贮存和使用规则，而质量低于产品标准者公司免费维修。



北京阿尔泰科技发展有限公司

服务热线：400-860-3335

邮编：100086

传真：010-62901157