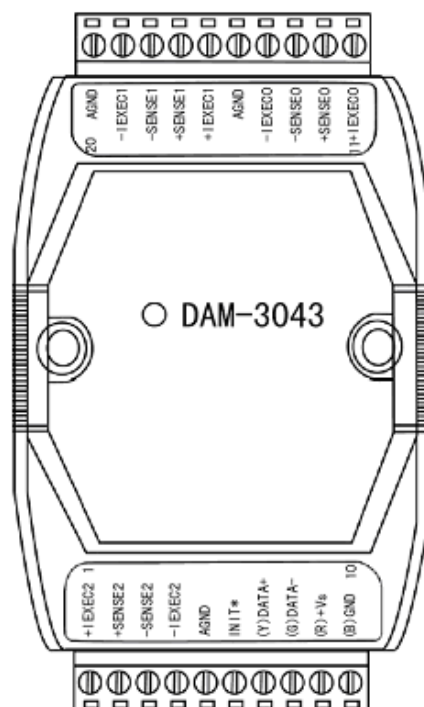


DAM-3043 说明书

★端子分布图



★主要指标

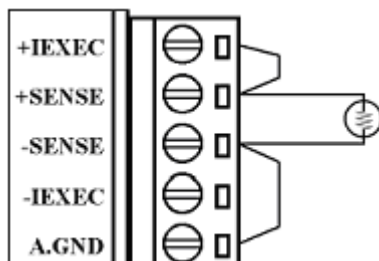
3 路热电阻输入模块

- 输入类型：Pt100(385)、Cu100、Cu50、BA1、BA2
- 采样频率：10Hz
- 分辨率：16bit
- 精度：0.2%
- 供电电压：15V~30V
- 输入连接方式：2、3、或 4 线
- 零点漂移：0.5uV/°C
- 满量程漂移：1.0uV/°C
- CMR @ 50/60Hz：150dB
- NMR @ 50/60Hz：100dB
- 隔离电压：2500VRMS(浪涌保护电压)
- 内置看门狗
- 电源：未处理+10~+30VDC

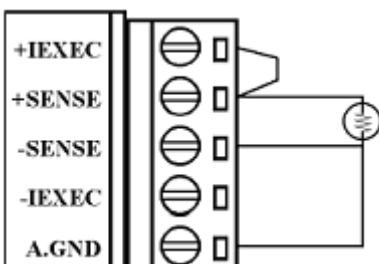
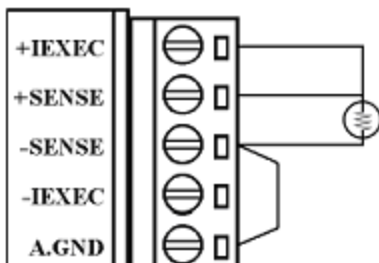
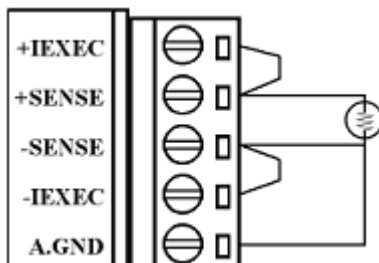
- 功耗: 1.0W @ 24VDC
- 操作温度: -10°C ~ +70°C
- 存储温度: -20°C ~ +85°C

★接线图 (图的右侧为用户接线方式)

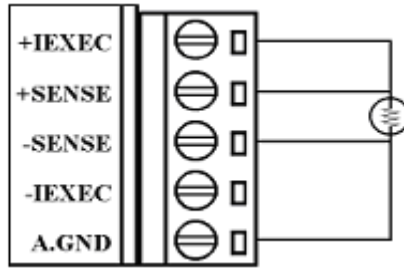
2-wire RTD 连接



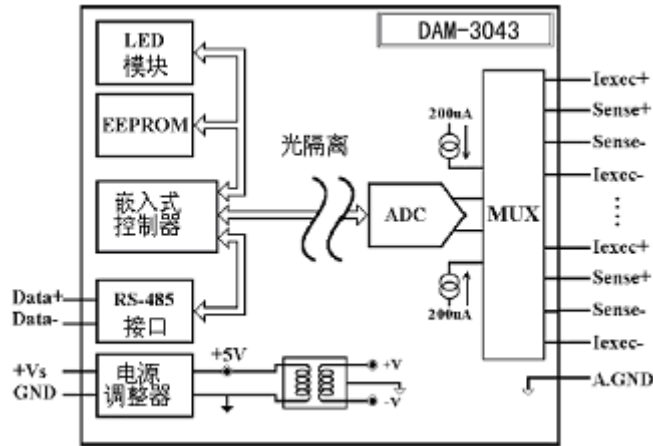
3-wire RTD 连接



4-wire RTD 连接



★结构框图



★代码配置表

■ 波特率配置代码表

代码	00	01	02	03	04	05	06	07
波特率	1200	2400	4800	9600	19200	38400	57600	115200

■ 热电阻输入范围配置代码表

信号类型	范围	代码
Pt100(385)	-200℃~600℃	20
	-100℃~100℃	21
	0℃~100℃	22
	0℃~200℃	23
	0℃~600℃	24
Cu50	-50℃~150℃	40
Cu100	-50℃~150℃	41
BA1	-200℃~650℃	42
BA2	-200℃~650℃	43
G53	-50℃~150℃	44

★端子定义表

端子	名称	说明
1	+IEXEC2	通道 2 正激励电流
2	+SENSE2	通道 2 传感器信号正
3	-SENSE2	通道 2 传感器信号负
4	-IEXEC2	通道 2 负激励电流
5	A. GND	模拟地
6	INIT*	复位端，与(B)GND 脚短接后上电使复位
7	(Y)DATA+	RS-485 接口信号正
8	(G)DATA-	RS-485 接口信号负
9	(R)+Vs	直流正电源输入，+10~+30VDC
10	(B)GND	直流电源输入地
11	+IEXEC0	通道 0 正激励电流
12	+SENSE0	通道 0 传感器信号正
13	-SENSE0	通道 0 传感器信号负
14	-IEXEC0	通道 0 负激励电流
15	A. GND	模拟地
16	+IEXEC1	通道 1 正激励电流
17	+SENSE1	通道 1 传感器信号正
18	-SENSE1	通道 1 传感器信号负
19	-IEXEC1	通道 1 负激励电流
20	A. GND	模拟地