


DAM-3037 模块

硬件使用说明书

 北京阿尔泰科技发展有限公司

产品研发部修订

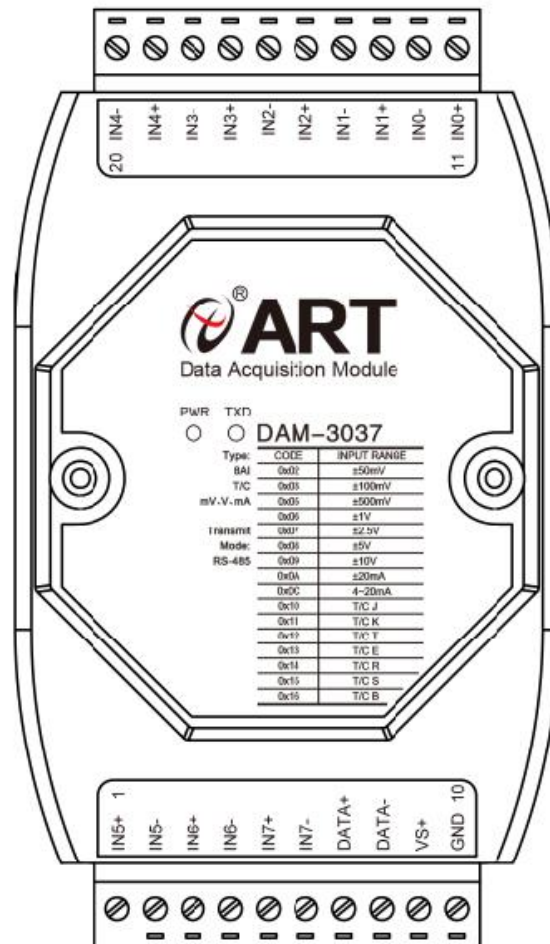
目 录

第一章 产品概述	2
1.1 端子分布图.....	2
1.2 主要指标.....	3
1.3 内部跳线说明.....	4
1.4 外部连接说明.....	5
第二章 配置说明	6
2.1 代码配置表.....	6
2.2 传感器断线检测说明.....	7
2.3 温度校准说明.....	7
2.4 MODBUS 通讯说明.....	7
2.5 出厂默认状态.....	8
2.6 安装方式.....	8
第三章 软件使用说明	9
3.1 上电及初始化.....	9
3.2 连接高级软件.....	9
3.3 模块校准.....	13
第四章 产品注意事项及保修	14
4.1 注意事项.....	14
4.2 保修.....	14

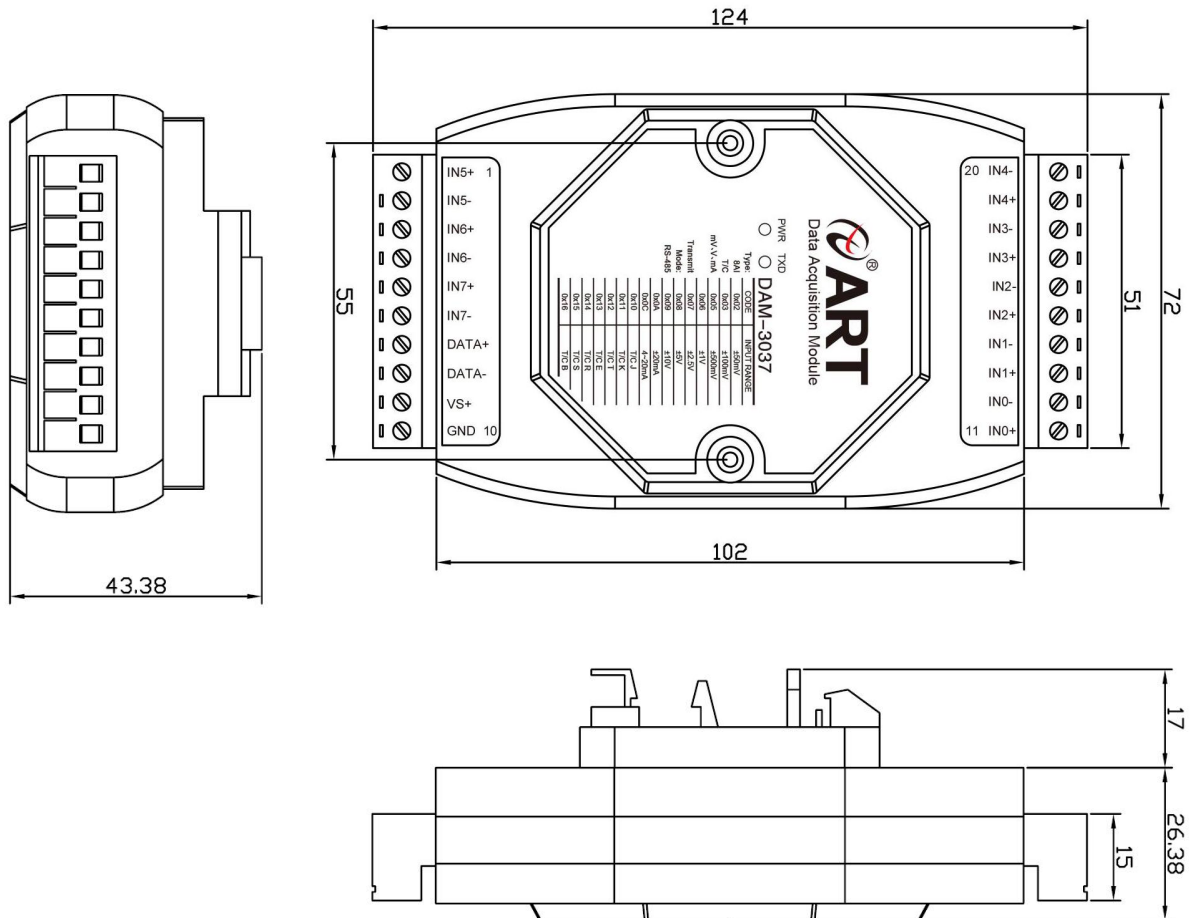
第一章 产品概述

信息社会的发展，在很大程度上取决于信息与信号处理技术的先进性。数字信号处理技术的出现改变了信息与信号处理技术的整个面貌，而数据采集作为数字信号处理的必不可少的前期工作在整个数字系统中起到关键性、乃至决定性的作用，其应用已经深入到信号处理的各个领域。我公司推出的 DAM-3037 模块综合了国内外众多同类产品的优点，以其稳定的性能、极高的性价比，获得多家试用客户的一致好评，是一款真正具有可比性的产品，也是您理想的选择。

1.1 端子分布图



尺寸图



1.2 主要指标

8路热电偶输入模块

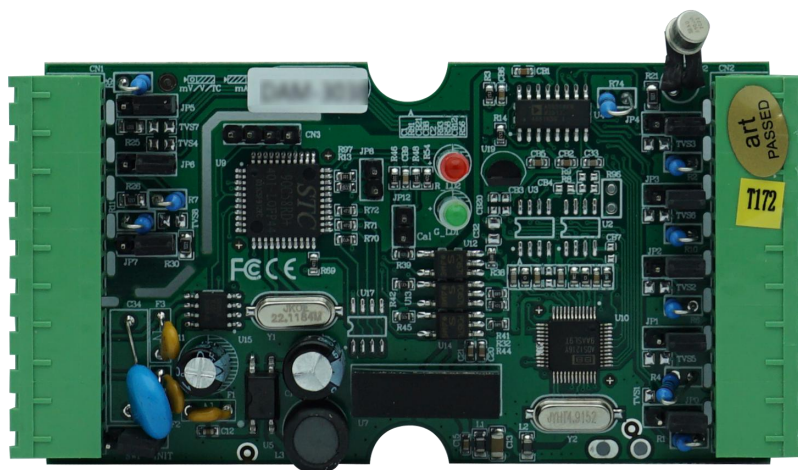
- 1) 输入类型：热电偶，电流输入，mV，V
- 2) 热电偶类型：J、K、T、E、R、S、B
- 3) 电压量程：±50 mV，±100 mV，±500 mV，±1.0V，±2.5V，±5.0V，±10.0V
- 4) 电流量程：4~20mA，±20mA
- 5) 每通道量程可单独配置
- 6) 通道输入：8路差分
- 7) 采样速率：10HZ
- 8) 分辨率：16Bit
- 9) 精度：0.1%
- 10) 供电电压：7V~30V
- 11) 输入阻抗：20MΩ/V, 125Ω/mA
- 12) 隔离电压：2500VRMS(浪涌保护电压)
- 13) 双看门狗
- 14) 功耗：0.8W/24VDC
- 15) 操作温度：0℃~+70℃
- 16) 存储温度：-20℃~+85℃

1.3 内部跳线说明

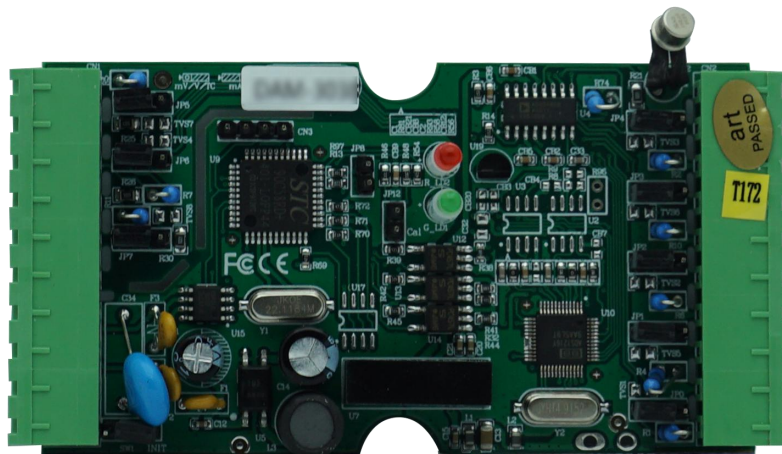
跳线选择:

- 1) 模块内部的跳线 JP8 用来选择模块的当前工作状态: 校验、采样模式, 当用跳线帽短接时处于校验状态, 用于校准模块的各个量程的准确度, 此种模式必须由本厂的专业人员进行操作, 否则会造成数据采集不正常。去掉跳线帽时为正常采样状态。
- 2) 模块内部的跳线 JP12 为外部看门狗接入电路, 正常采样时短接跳线帽, 否则会造成外部看门狗失能, 在出厂下载程序时需要将跳线帽去掉, 否则会造成程序不能下载。
- 3) 模块内部的跳线 JP0~JP7 跳线用来选择电压、电流量程, 具体的设置按照线路板上的丝印部分进行量程的选择, 电压量程跳右侧, 电流量程跳左侧。如下图所示:

电压量程图片



电流量程图片



- 4) 模块内部的跳线 SW1 用来恢复出厂模式, 上电前将跳线帽置于图 1 所示位置, 上电后模块指示灯快速闪烁 3 次, 待指示灯闪烁停止后, 再断电, 将跳线帽置于图 2 所示位置, 此时模块已经完成复位。

复位成功后, 模块恢复出厂默认值:

模块地址: 1

波特率: 9600

采样类型: $\pm 50\text{mV}$

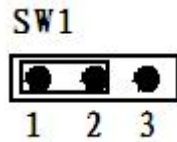


图 1

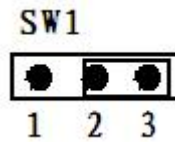


图 2

1.4 外部连接说明

1) 端子定义表

表 1

端子	名称	说明
1	IN5+	模拟量输入 5 通道正端
2	IN5-	模拟量输入 5 通道负端
3	IN6+	模拟量输入 6 通道正端
4	IN6-	模拟量输入 6 通道负端
5	IN7+	模拟量输入 7 通道正端
6	IN7-	模拟量输入 7 通道负端
7	DATA+	RS-485 接口信号正
8	DATA-	RS-485 接口信号负
9	VS+	直流正电源输入
10	GND	直流电源输入地
11	IN0+	模拟量输入 0 通道正端
12	IN0-	模拟量输入 0 通道负端
13	IN1+	模拟量输入 1 通道正端
14	IN1-	模拟量输入 1 通道负端
15	IN2+	模拟量输入 2 通道正端
16	IN2-	模拟量输入 2 通道负端
17	IN3+	模拟量输入 3 通道正端
18	IN3-	模拟量输入 3 通道负端
19	IN4+	模拟量输入 4 通道正端
20	IN4-	模拟量输入 4 通道负端

2) 模块内部结构框图

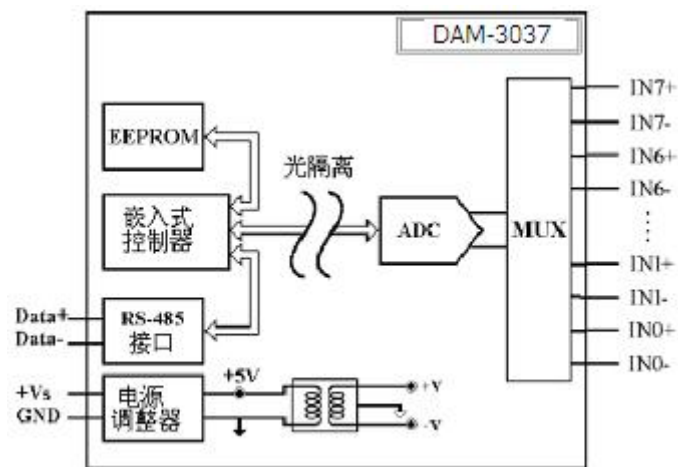


图 3

3) 电源及通讯线连接: 电源输入及 RS485 通讯接口如下图所示, 输入电源的最大电压为 30V, 超过量程范

围可能会造成模块电路的永久性损坏。

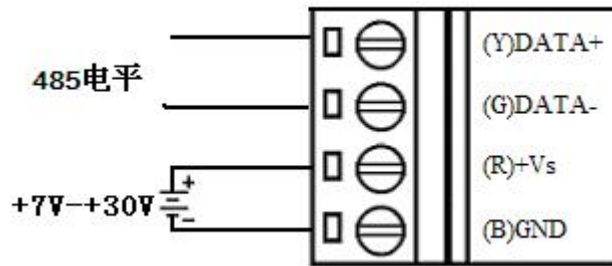


图 4

- 4) **模拟量输入连接:** 模块共有 8 路模拟量输入 (0~7 通道), 输入类型有电压、电流、热电偶三种, 具体类型需要连接高级软件后进行设置, 出厂默认设置为 $\pm 50\text{mV}$ 。单个通道的最大输入电压为 15V , 超过此电压可能会造成模块电路的永久性损坏。

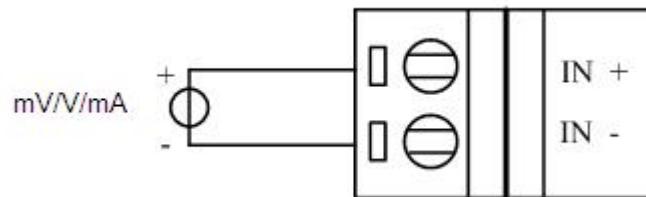


图 5

- 5) **热电偶输入:**

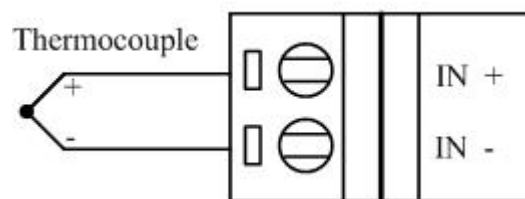


图 6

第二章 配置说明

2.1 代码配置表

- 1) 波特率配置代码表

表 2

代码	00	01	02	03	04	05	06	07
波特率	1200	2400	4800	9600	19200	38400	57600	115200

- 2) 模拟量输入范围配置代码表

表 3

输入类型	范围	最大误差	代码
mV	$\pm 50\text{mV}$	$\pm 0.1\% \text{ FS}$	0x02
mV	$\pm 100\text{mV}$	$\pm 0.1\% \text{ FS}$	0x03
mV	$\pm 500\text{mV}$	$\pm 0.1\% \text{ FS}$	0x05

V	±1.0V	±0.1% FS	0x06
V	±2.5V	±0.1% FS	0x07
V	±5.0V	±0.1% FS	0x08
V	±10.0V	±0.1% FS	0x09
mA	±20mA	±0.1% FS	0x0A
mA	4~20mA	±0.1% FS	0x0C

输入类型	输入范围	最大误差(°C)	代码
J	0~1200	±1.0	0x10
K	0~1300	±1.0	0x11
T	-200~400	±1.0	0x12
E	0~1000	±1.0	0x13
R	0~1700	±2.0	0x14
S	0~1768	±2.0	0x15
B	0~1800	±2.0	0x16

2.2 传感器断线检测说明

DAM-3037 热电偶采集模块提供了热电偶量程下断线检测的功能，模块在采集前都会检测一次传感器是否断线。当热电偶传感器断线时，温度量程的采集数据均为 0xFFFF（高级软件上温度显示 8888.88°C），使系统进入保护状态。高级软件可通过 0x02 功能码查询每通道的断耦状态，具体操作参考“模拟量输入（AD）模块 MODBUS 协议说明”。

2.3 温度校准说明

DAM-3037 内部带有温度传感器，可测试环境温度，可通过上位机高级程序对当前环境温度进行校准来提高补偿温度的准确性。软件上一次校准温度的范围为（读取环境温度值-12.8°C~12.7°C），最大校准范围为（读取环境温度值±14.7）°C，超过此范围的数值不允许操作，比如模块内部读取温度值为 20°C，那么校准后温度的最大范围为（5.3~34.7），超过此范围模块默认为误操作或者温度传感器出现故障不允许输入。

2.4 MODBUS 通讯说明

- 1、读取数据寄存器及设置模块参数等命令详见本公司的“模拟量输入（AD）模块 MODBUS 协议说明”。
- 2、数据寄存器的值与输入模拟量的对应关系（均为线性关系）：

表 4

模拟量输入量程	数据寄存器的数码值（十进制）
-50mV~+50mV	0-65535（-50mV 对应数码值 0，50mV 对应数码值 65535）
-100mV~+100mV	0-65535（-100mV 对应数码值 0，100mV 对应数码值 65535）
-500mV~+500mV	0-65535（-500mV 对应数码值 0，500mV 对应数码值 65535）
-1V~+1V	0-65535（-1V 对应数码值 0，+1V 对应数码值 65535）
-2.5V~+2.5V	0-65535（-2.5V 对应数码值 0，+2.5V 对应数码值 65535）
-5V~+5V	0-65535（-5V 对应数码值 0，5V 对应数码值 65535）
-10V~+10V	0-65535（-10V 对应数码值 0，10V 对应数码值 65535）
-20mA~+20mA	0-65535（-20mA 对应数码值 0，+20mA 对应数码值 65535）
4~20mA	0-65535（4mA 对应数码值 0，20mA 对应数码值 65535）
J	0-65535（0°C 对应数码值 0，1200°C 对应数码值 65535）
K	0-65535（0°C 对应数码值 0，1300°C 对应数码值 65535）
T	0-65535（-400°C 对应数码值 0，400°C 对应数码值 65535）
E	0-65535（0°C 对应数码值 0，1000°C 对应数码值 65535）

R	0-65535 (0°C对应数码值 0, 1700°C对应数码值 65535)
S	0-65535 (0°C对应数码值 0, 1768°C对应数码值 65535)
B	0-65535 (0°C对应数码值 0, 1800°C对应数码值 65535)

2.5 出厂默认状态

模块地址：1
波特率：9600bps
输入类型：±50mV
显示类型：工程单位

2.6 安装方式

DAM-3037 系列模块可方便的安装在 DIN 导轨、面板上（如图 7），还可以将它们堆叠在一起（如图 8），方便用户使用。信号连接可以通过使用插入式螺丝端子，便于安装、更改和维护。

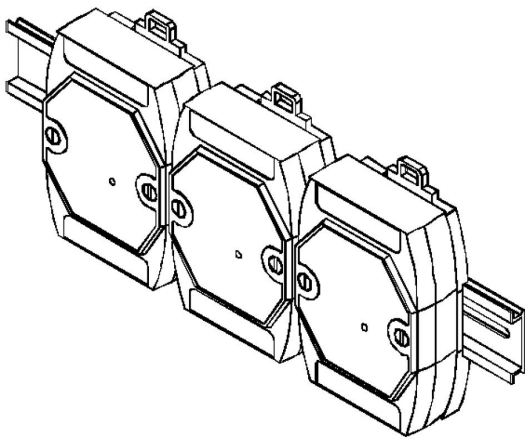


图 7

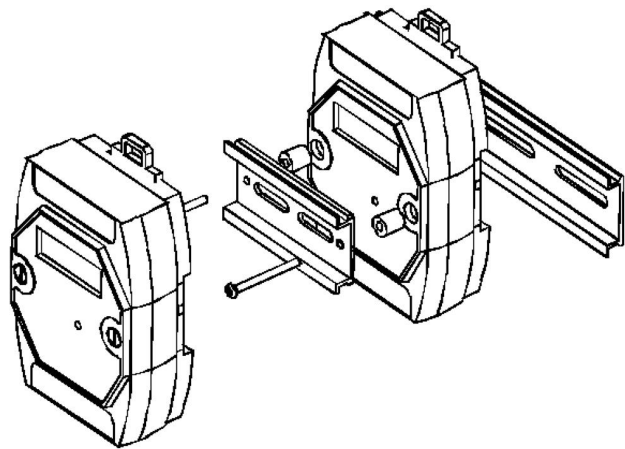


图 8

第三章 软件使用说明

3.1 上电及初始化

- 1) 连接电源：“+Vs”接电源正，“GND”接地，模块供电要求：+7V— +30V。
- 2) 连接通讯线：DAM-3037 通过转换模块（RS232 转 RS485 或 USB 转 RS485）连接到计算机，“DATA+”和“DATA-”分别接转换模块的“DATA+”和“DATA-”端。
- 3) 复位：在断电的情况下，打开模块将 SW1 的 1、2 引脚短接，加电至指示灯闪烁停止则完成复位。断电，将跳线帽放置 2、3 引脚，此时再上电模块进入正常采样状态。

3.2 连接高级软件

- 1) 连接号模块后上电，打开 DAM-3000M 高级软件，点击连接的串口，出现下面界面，选择波特率 9600，其它的选项默认，点击搜索按钮。

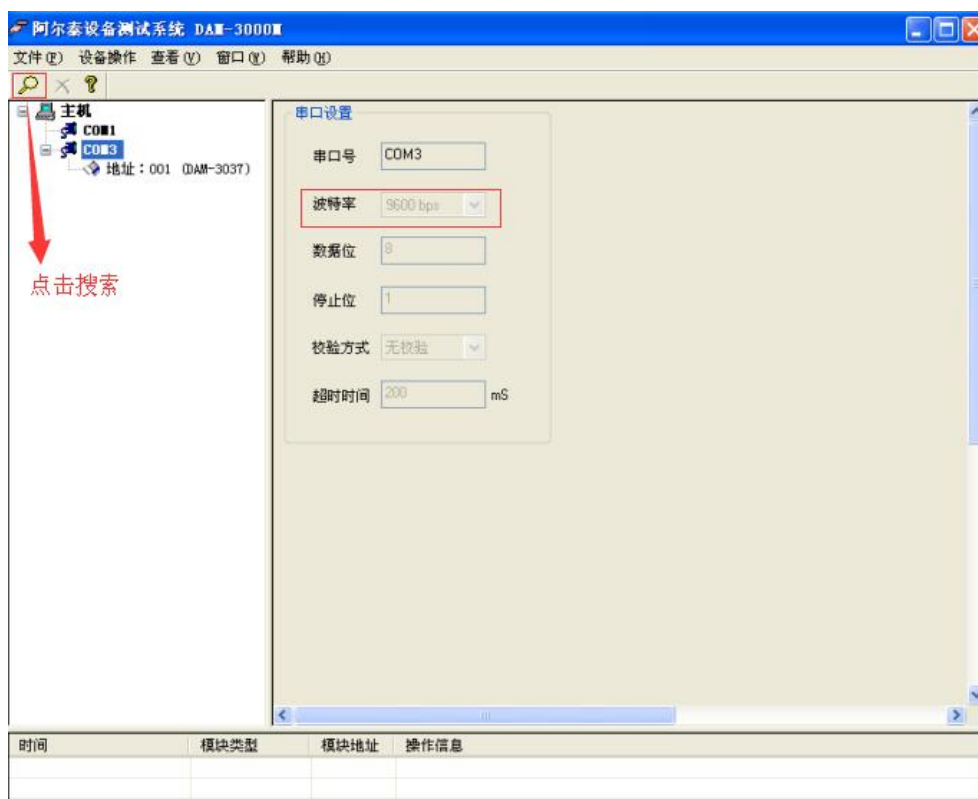


图 9

- 2) 出现如下配置界面则正常，若不出现模块信息则需重复以上步骤。

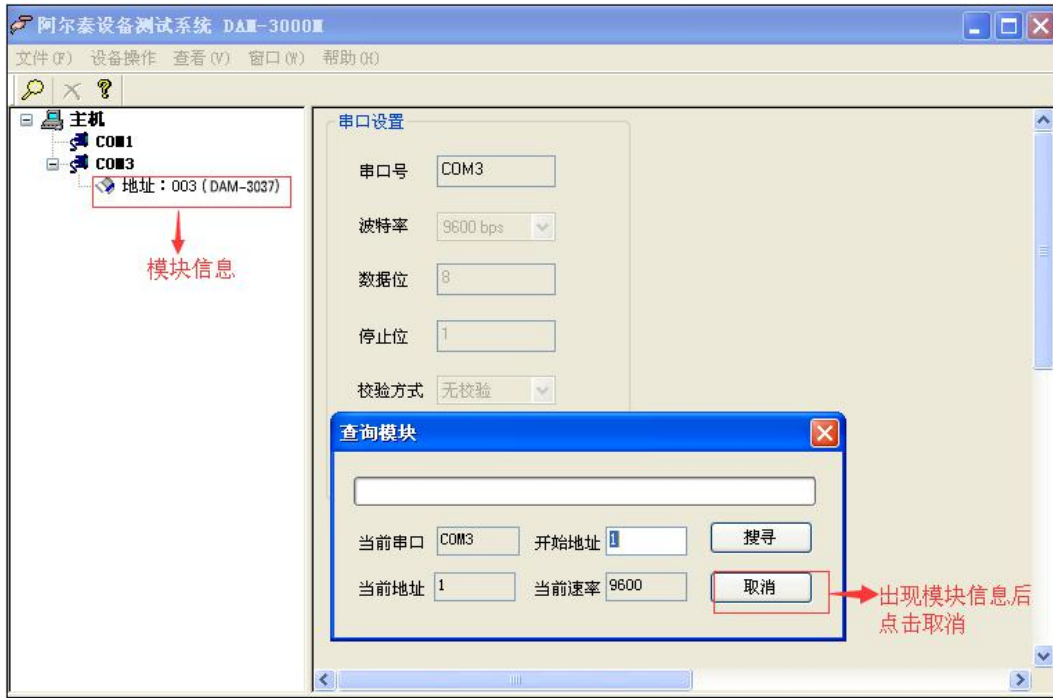


图 10

- 3) 点击模块信息则出现配置信息界面，点击量程的下拉箭头出现量程类型，选择测试类型即完成配置，模块的 8 个通道可分别进行配置，可配置成不同的类型进行采样。默认的量程类型为 $\pm 50\text{mV}$ 量程。通过勾选通道前的复选框可以关闭一些不用的通道。模块默认的刷新间隔是 1000ms，即 1s 钟高级软件更新一次数据，与底层固件的采样频率一致，底层的采样率为固定频率，设置更高的采样率并不会更改底层的采样率，频率过高有可能会导致数据丢包或者模块死机。



图 11

- 4) 模块默认的配置完选项后点击“开始采集”按钮，模块进入采样模式。



图 12

- 5) 模块正常采样后可以点击“读取环境温度”按钮检查当前环境温度是否采集正常，如有偏差则可以进行温度的校准，在“校准温度”的输入框中输入第三方测温设备(如温度计)与当前读取环境温度的偏差值，然后点击“校准温度”按钮即完成校准，温度值需要往高处校准则输入框中输入正值，反之输入负值。对比下图中校准前后的室温值发现差值实际不是 1℃，这是因为采集的室温值在实时变化，输入差值只在当前室温值上进行加减计算。

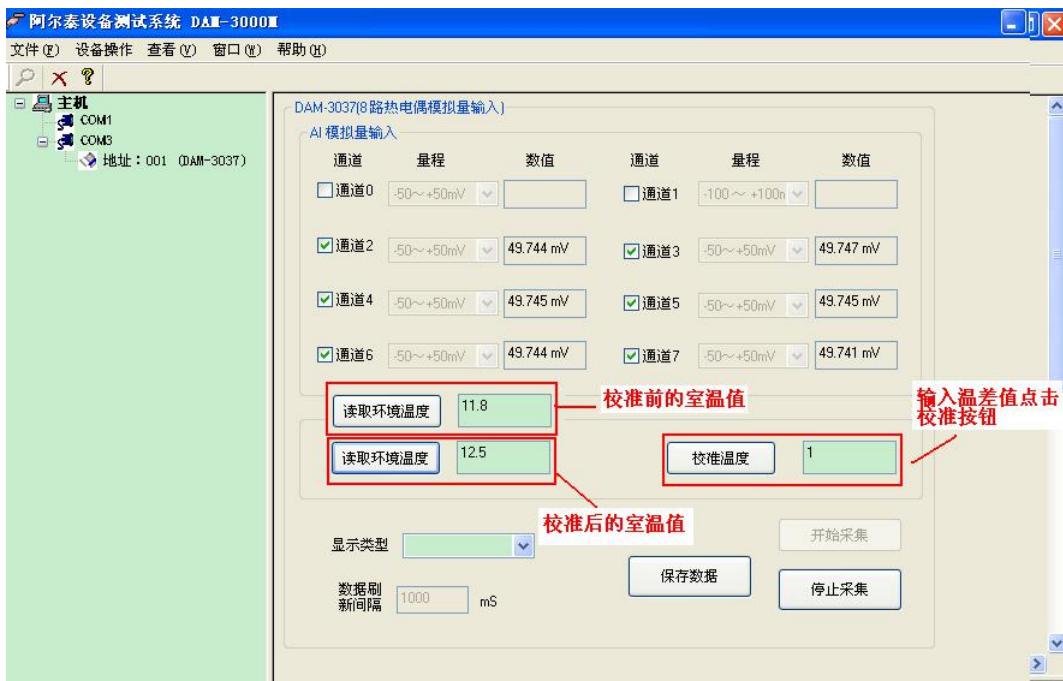


图 13

- 6) 如果需要修改模块信息则双击左侧的模块地址信息，出现以下界面，可以更改模块的地址或者波特率，更改完成后需要点击删除按钮重新连接模块。



图 14



图 15

- 7) 删除当前的连接后再次点击当前使用的串口号，出现通讯配置界面，选择上次更改的波特率，点击搜索按钮出现搜索界面，点击搜索成功则出现配置的模块地址信息，注意：查询模块界面中“当前速率”一定要“串口设置”

界面中的波特率保持一致，否则查询不到模块。



图 16



图 17

8) 模块搜索成功后即完成模块重设置，重复上面的步骤 3-5 即可正常采样或者校准室温。

3.3 模块校准

模块出厂前已经校准，如需校准必须返厂由专业人员进行校准，任何非专业人士的校准都会引起数据采集异常。

第四章 产品注意事项及保修

4.1 注意事项

在公司售出的产品包装中，用户将会找到这本说明书和DAM-3037，同时还有产品质保卡。产品质保卡请用户务必妥善保存，当该产品出现问题需要维修时，请用户将产品质保卡同产品一起，寄回本公司，以便我们能尽快的帮助用户解决问题。

在使用 DAM-3037 板时，应注意 DAM-3037 板正面的 IC 芯片不要用手去摸，防止芯片受到静电的危害。

4.2 保修

DAM-3037自出厂之日起，两年内凡用户遵守运输，贮存和使用规则，而质量低于产品标准者公司免费维修。