

DAM-3023D 485模块

产品使用手册

北京阿尔泰科技发展有限公司

V6.16



前言

版权归北京阿尔泰科技发展有限公司所有，未经许可，不得以机械、电子或其它任何方式进行复制。本公司保留对此手册更改的权利，产品后续相关变更时，恕不另行通知。

■ 免责声明

订购产品前，请向厂家或经销商详细了解产品性能是否符合您的需求。

正确的运输、储存、组装、装配、安装、调试、操作和维护是产品安全、正常运行的前提。本公司对于任何因安装、使用不当而导致的直接、间接、有意或无意的损坏及隐患概不负责。

■ 安全使用小常识

1. 在使用产品前，请务必仔细阅读产品使用手册；
2. 对未准备安装使用的产品，应做好防静电保护工作(最好放置在防静电保护袋中，不要将其取出)；
3. 在拿出产品前，应将手先置于接地金属物体上，以释放身体及手中的静电，并佩戴静电手套和手环，要养成只触及其边缘部分的习惯；
4. 为避免人体被电击或产品被损坏，在每次对产品进行拔插或重新配置时，须断电；
5. 在需对产品进行搬动前，务必先拔掉电源；
6. 对整机产品，需增加/减少板卡时，务必断电；
7. 当您需连接或拔除任何设备前，须确定所有的电源线事先已被拔掉；
8. 为避免频繁开关机对产品造成不必要的损伤，关机后，应至少等待 30 秒后再开机。

目 录

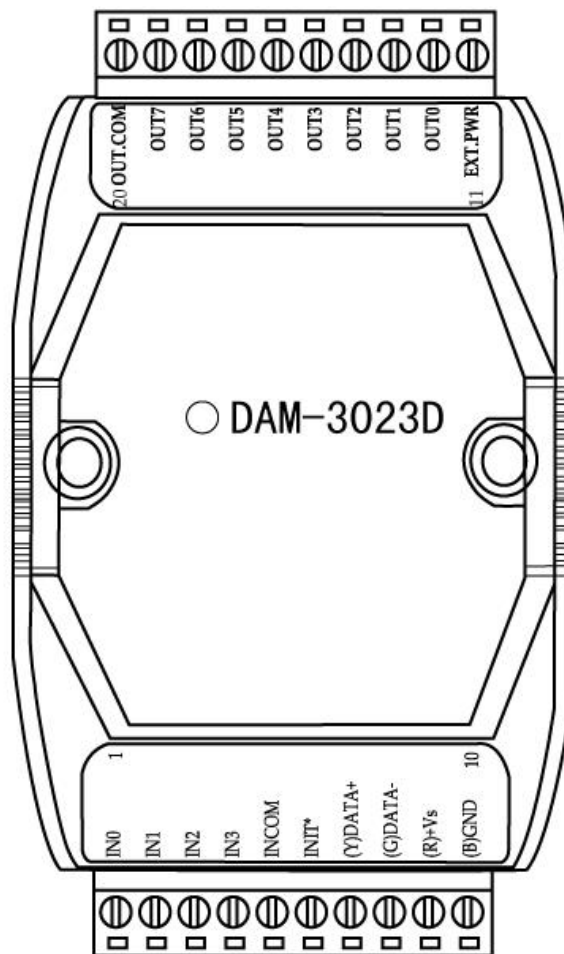
■	1 产品说明	3
	1.1 概述.....	3
	1.2 端子分布图.....	3
	1.3 产品尺寸图.....	4
	1.4 主要指标.....	5
	1.5 信号连接图.....	5
	1.5.1 复位连接.....	5
	1.5.2 湿接点信号输入连接.....	5
	1.5.3 TTL/CMOS 信号输入连接.....	6
	1.5.3 集电极开路信号输入连接.....	6
	1.5.4 集电极开路信号输出连接.....	6
	1.5.5 跳线功能介绍.....	6
	1.6 指示灯说明.....	6
	1.7 端子定义表.....	7
	1.8 模块内部结构框图.....	7
■	2 配置说明	8
	2.1 代码配置表.....	8
	2.2 MODBUS 通讯说明.....	8
	2.3 出厂默认状态.....	8
	2.4 安装方式.....	8
■	3 软件使用说明	9
	3.1 模块供电.....	9
	3.2 复位.....	9
	3.3 连接模块.....	9
	3.4 设置出厂默认状态.....	11
	3.5 输入状态.....	11
	3.6 输出状态.....	14
■	4 产品注意事项及保修	16
	4.1 注意事项.....	16
	4.2 保修.....	16

1 产品说明

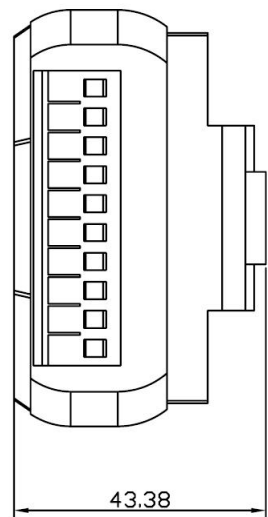
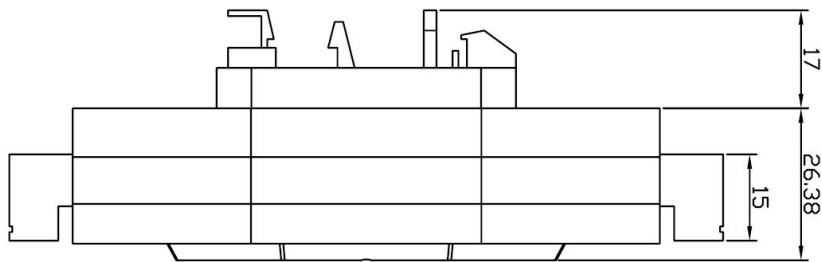
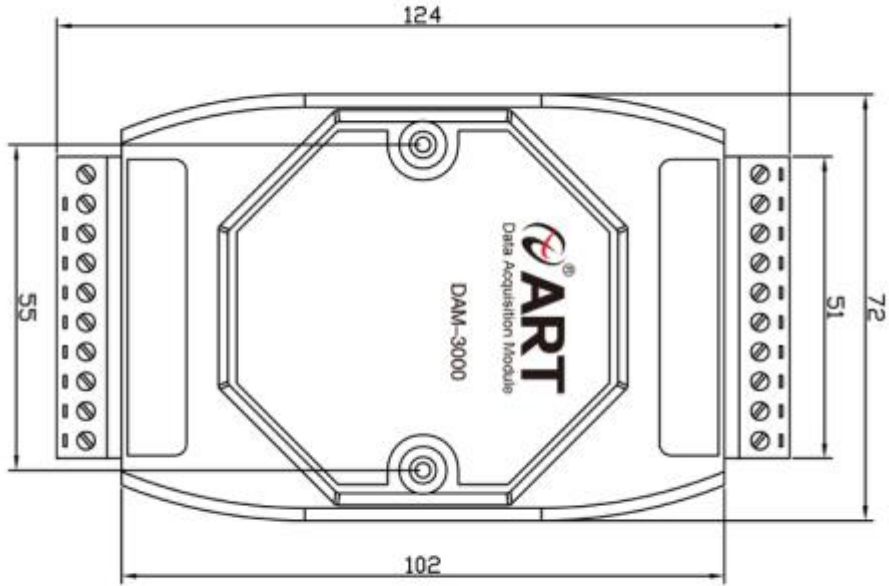
1.1 概述

信息社会的发展，在很大程度上取决于信息与信号处理技术的先进性。数字信号处理技术的出现改变了信息与信号处理技术的整个面貌，而数据采集作为数字信号处理的必不可少的前期工作在整个数字系统中起到关键性、乃至决定性的作用，其应用已经深入到信号处理的各个领域。我公司推出的 DAM-3023D 模块综合了国内外众多同类产品的优点，以其稳定的性能、极高的性价比，获得多家试用客户的一致好评，是一款真正具有可比性的产品，也是您理想的选择。

1.2 端子分布图



1.3 产品尺寸图



1.4 主要指标

4 路隔离数字量输入/8 路隔离集电极开路输出模块

- 数字量输入：4 路单端（共阴极/共阳极）
 - 高电平：+4V~+30V
 - 低电平：0~+1V
- 数字量输出：8 路集电极开路
- 最大负载：30V，100mA
- 隔离电压：2500VRMS(浪涌保护电压)
- 直接驱动功率继电器
- 支持双看门狗
- LED 指示输入/输出状态
- 操作温度：-10℃~+70℃
- 存储温度：-20℃~+85℃
- 电源：未调理 +10~+30VDC
- 功耗：1.37W @ 24VDC

1.5 信号连接图

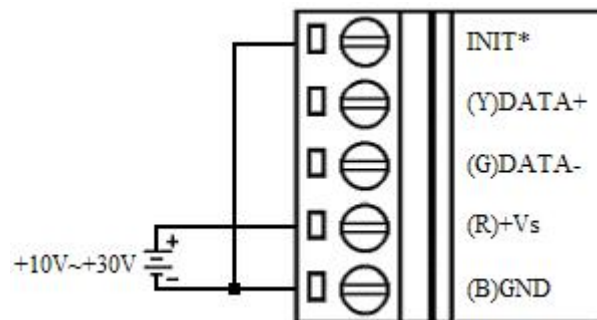
1.5.1 复位连接

将 INIT*端与 GND 端短接，在+Vs 端和 GND 端间加+10~+30VDC 电压，上电后，模块指示灯快速闪烁 3 次，待指示灯闪烁停止后，再断电，将 INIT*端与 GND 端断开，此时模块已经完成复位。

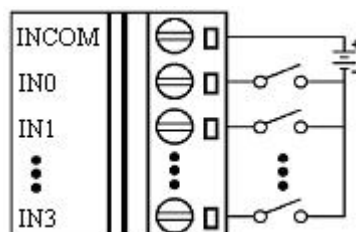
复位成功后，模块恢复出厂默认值：

模块地址： 1

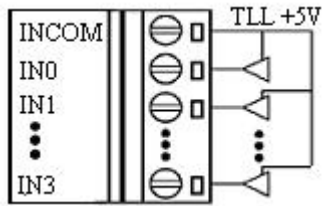
波特率： 9600



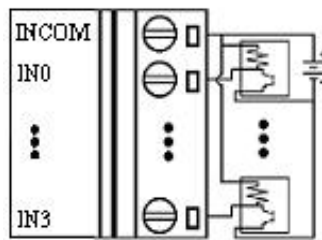
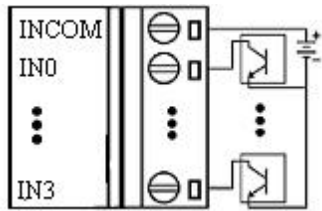
1.5.2 湿接点信号输入连接



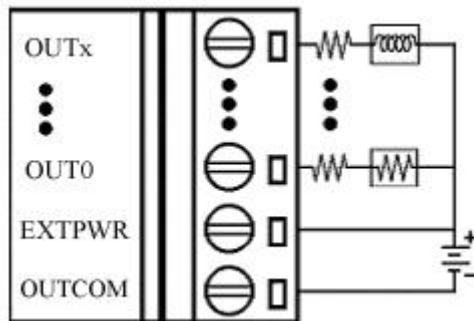
1.5.3 TTL/CMOS 信号输入连接



1.5.3 集电极开路信号输入连接



1.5.4 集电极开路信号输出连接



1.5.5 跳线功能介绍

JP1 跳线: 此跳线为看门狗复位跳线，出厂短接。

1.6 指示灯说明

模块有 1 个运行指示灯和 12 个输入输出状态指示灯。

运行指示灯：正常上电并且无数据发送时，指示灯常亮；有数据发送时，指示灯闪烁；INIT 短接上电时，指示灯快速闪烁 3 次；

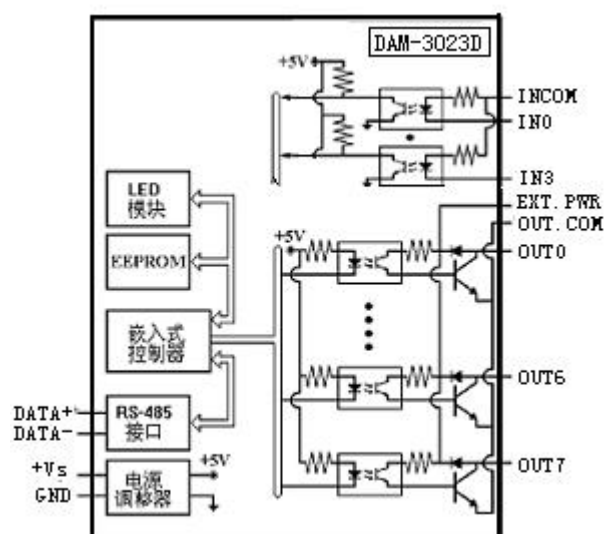
输入状态指示灯：4 个指示灯分别对应 4 个输入通道。

输出状态指示灯：8 个指示灯分别对应 8 个输出通道。

1.7 端子定义表

端子	名称	说明
1	IN0	数字量输入 0 通道
2	IN1	数字量输入 1 通道
3	IN2	数字量输入 2 通道
4	IN3	数字量输入 3 通道
5	INCOM	数字量输入公共端
6	INIT*	复位端，与 (B)GND 脚短接后上电使复位
7	(Y)DATA+	RS-485 接口信号正
8	(G)DATA-	RS-485 接口信号负
9	(R)+Vs	直流正电源输入，+10~+30VDC
10	(B)GND	直流电源输入地
11	EXT. PWR	外部电源正端
12	OUT0	数字量输出 0 通道
13	OUT1	数字量输出 1 通道
14	OUT2	数字量输出 2 通道
15	OUT3	数字量输出 3 通道
16	OUT4	数字量输出 4 通道
17	OUT5	数字量输出 5 通道
18	OUT6	数字量输出 6 通道
19	OUT7	数字量输出 7 通道
20	OUT.COM	外部电源负端

1.8 模块内部结构框图



2 配置说明

2.1 代码配置表

波特率配置代码表

代码	00	01	02	03	04	05	06	07
波特率	1200	2400	4800	9600	19200	38400	57600	115200

2.2 MODBUS 通讯说明

1、读取数据寄存器及设置模块参数等命令详见本公司的“DIO 模块功能说明”，位于光盘目录“DAM-3000\HELP\数字量输入输出模块\Modbus 协议地址分配表”。

2.3 出厂默认状态

模块地址：1

波特率：9600bps

2.4 安装方式

DAM-3023D 系列模块可方便的安装在 DIN 导轨、面板上（如图 1），还可以将它们堆叠在一起（如图 2），方便用户使用。信号连接可以通过使用插入式螺丝端子，便于安装、更改和维护。

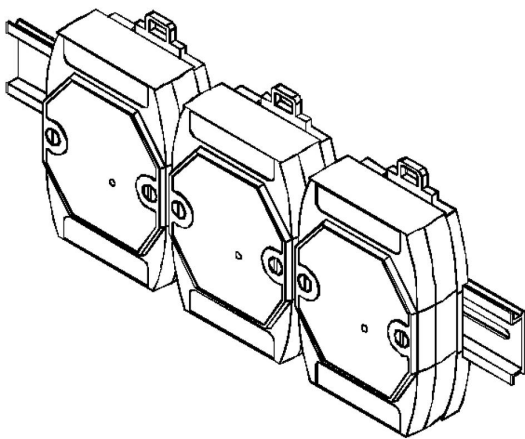


图 1

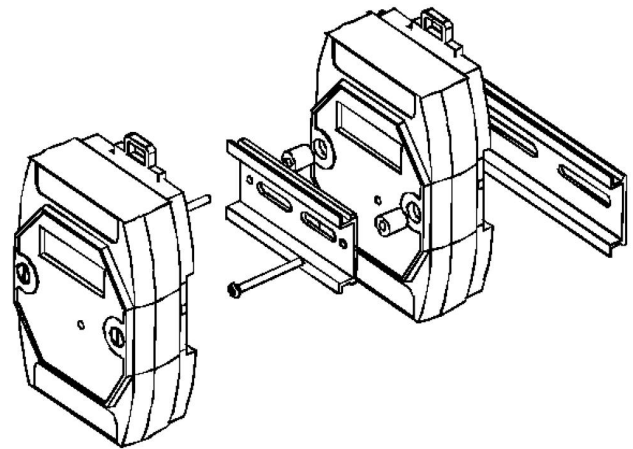


图 2

3 软件使用说明

3.1 模块供电

模块供电要求：**+10V—+30V**

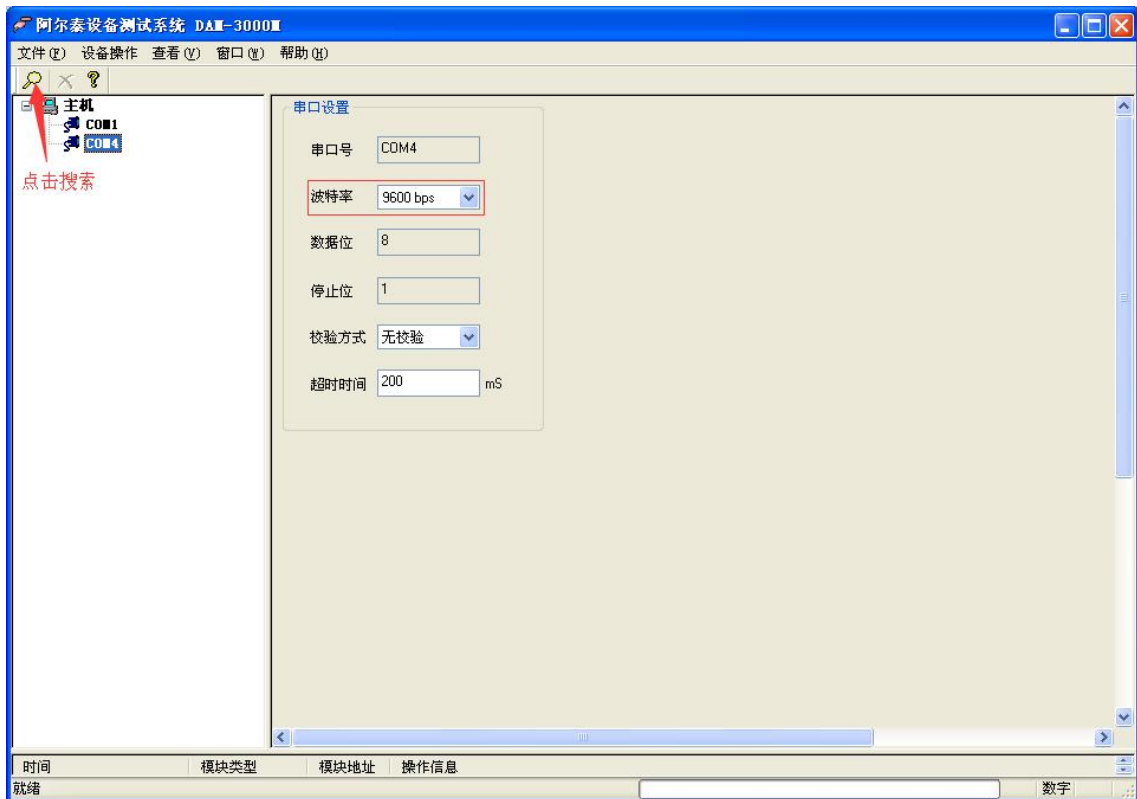
- 1) 用 24V 稳压源供电，“+Vs”接电源正，“GND”接地。
- 2) “DATA+”和“DATA-”分别接 RS-232 / RS-485 转换模块 (DAM-3210) 的“DATA+”和“DATA-”端；

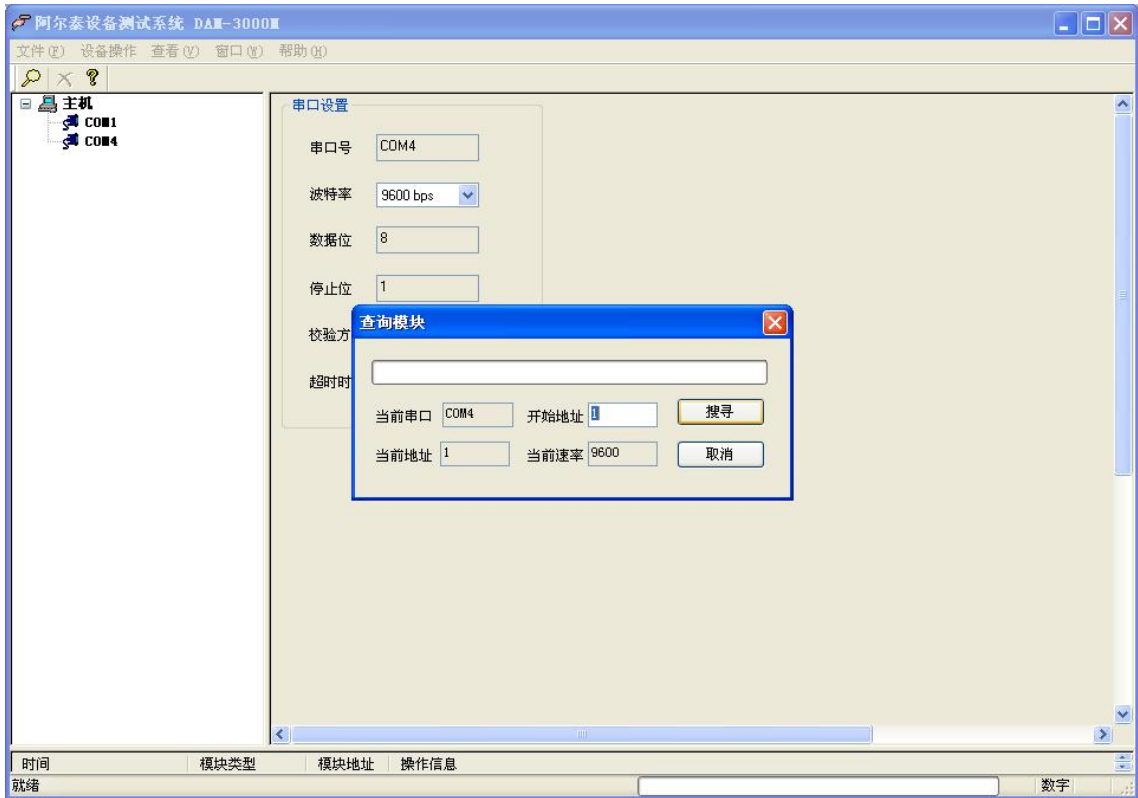
3.2 复位

短接 J1 的 3、4 脚；在断电的情况下，将“INIT*”端与“GND”端短接；加电至指示灯闪烁停止，断电；将“INIT*”端与“GND”端断开，此时模块已经完成复位。

3.3 连接模块

选择波特率 9600，其它的默认，搜索模块。





出现如下配置界面则正常，若不出现配置参数则需重复以上步骤。

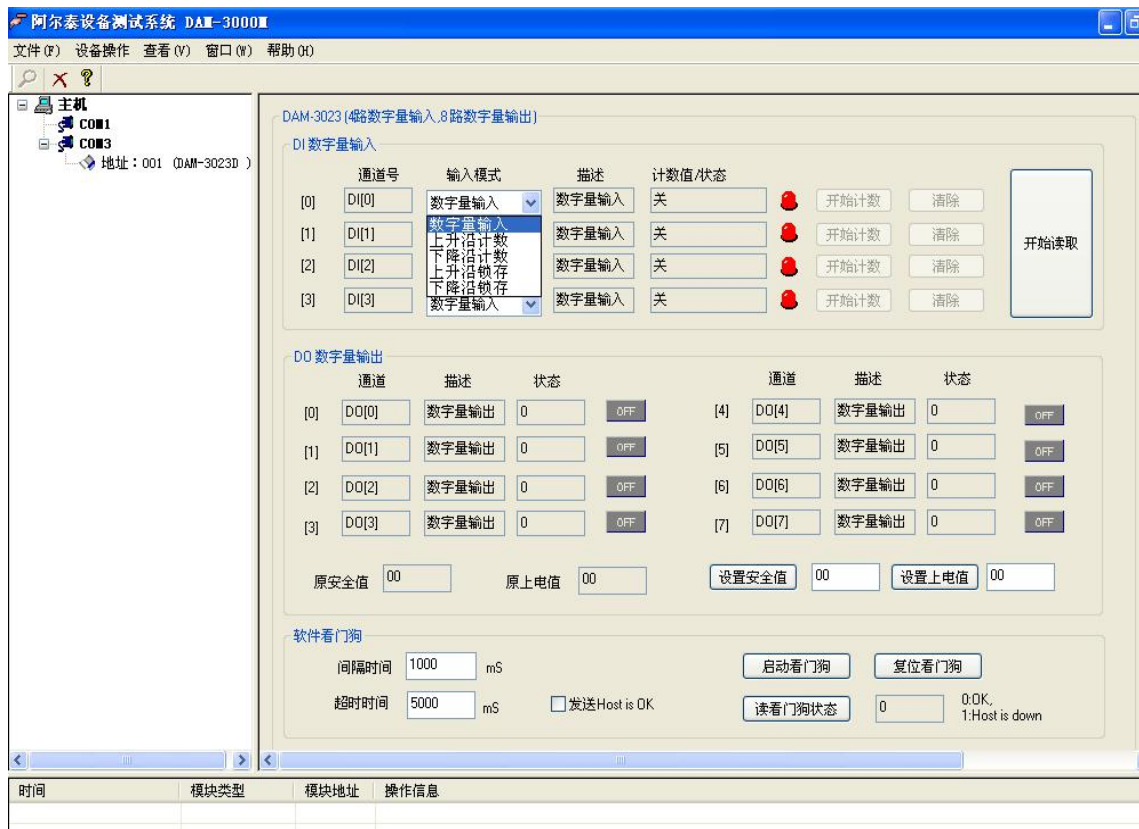


3.4 设置出厂默认状态

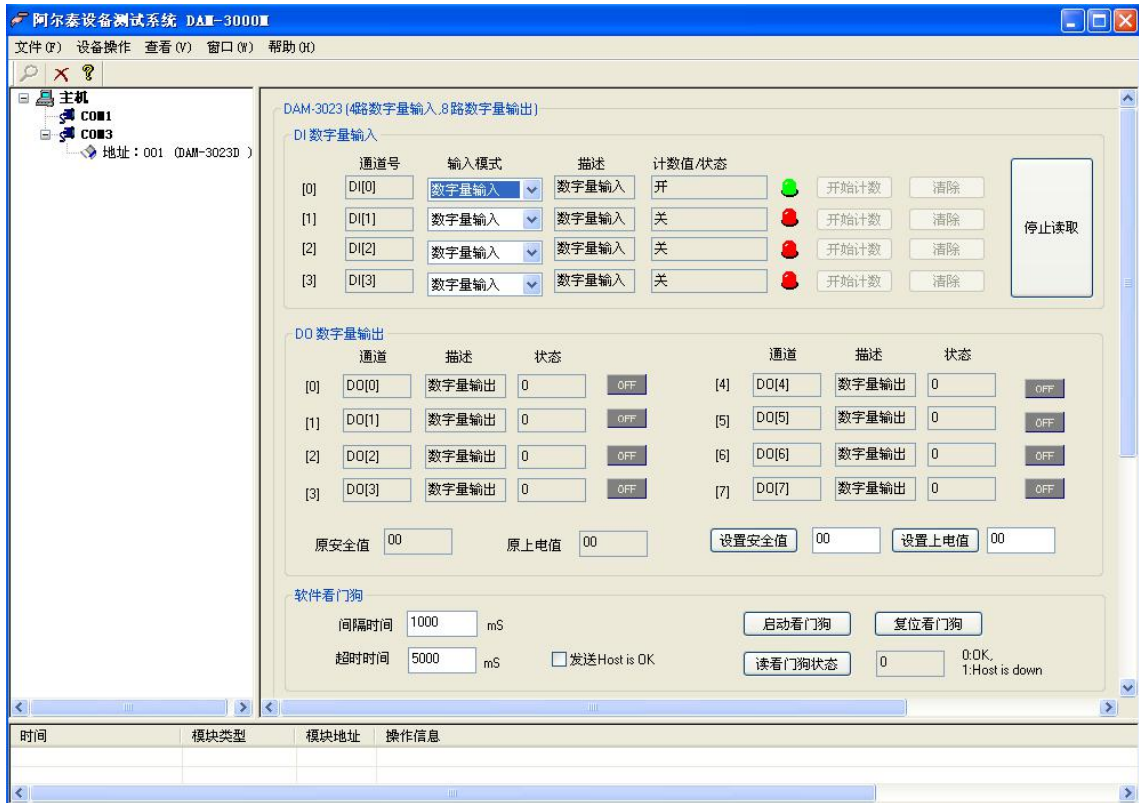
模块出厂前设置为默认状态，模块地址：1，设置安全值：0，设置上电值：0，看门狗：关闭，波特率 9600bps

3.5 输入状态

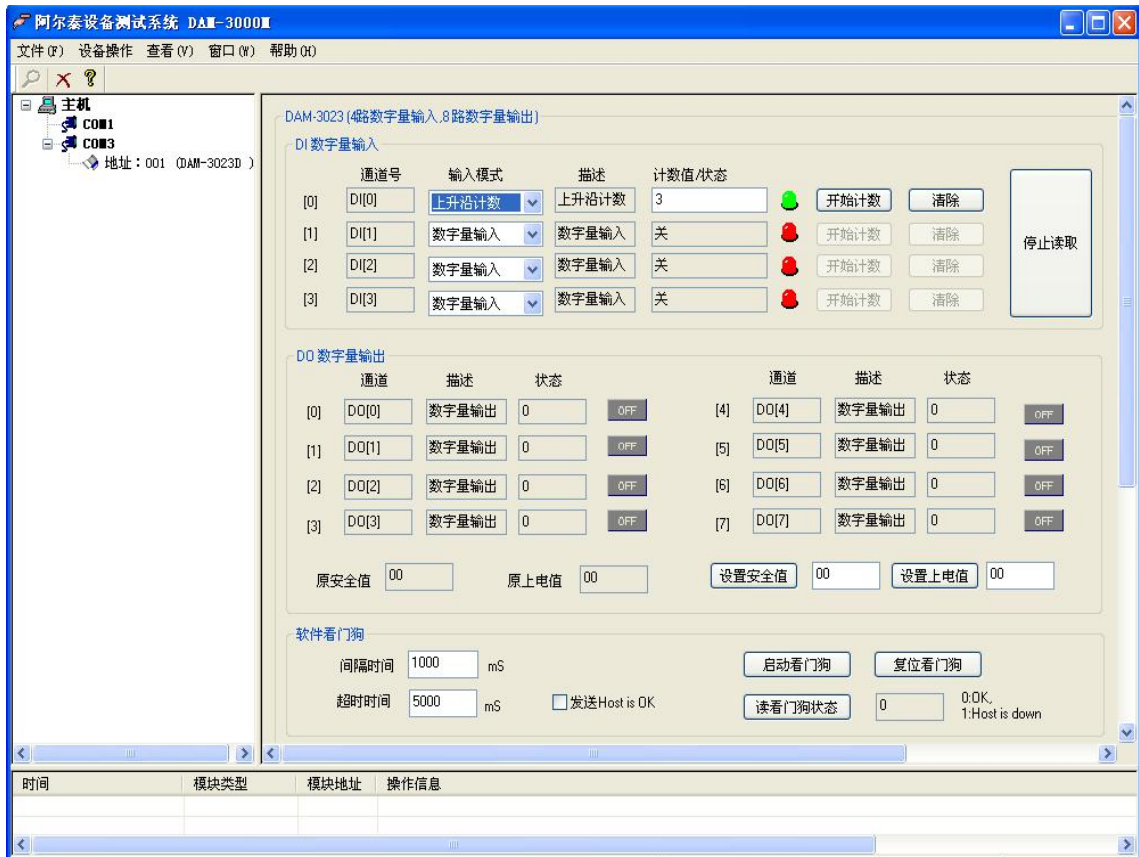
- 1) 点击模块信息右侧则出现配置信息界面，点击输入模式的下拉箭头出现“数字量输入、上升沿计数、下降沿计数、上升沿锁存、下降沿锁存”五种选择，选择测试类型即完成配置，模块的4个通道可分别进行配置，可配置成不同的类型进行采样。



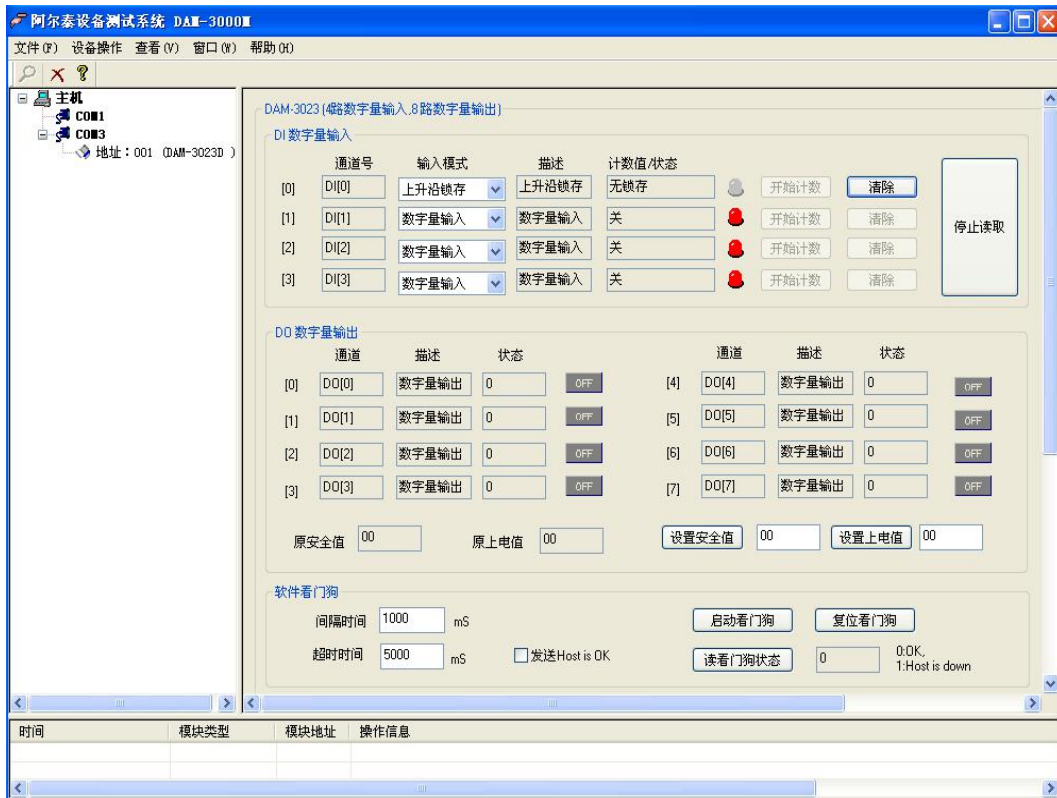
- 2) 模块默认的配置完选项后点击“开始读取”按钮，模块进入采样模式。下面分别以“数字量输入”“上升沿计数”“上升沿锁存”为例进行采样。
- 3) 模块选择“数字量输入”配置项后，点击“开始读取”按钮，模块进入采样模式，输入端 Inx 和 Incom 之间加低电平，“计数值/状态”为“关”，指示灯灭，输入端 Inx 和 Incom 之间加高电平，“计数值/状态”为“开”，指示灯亮。



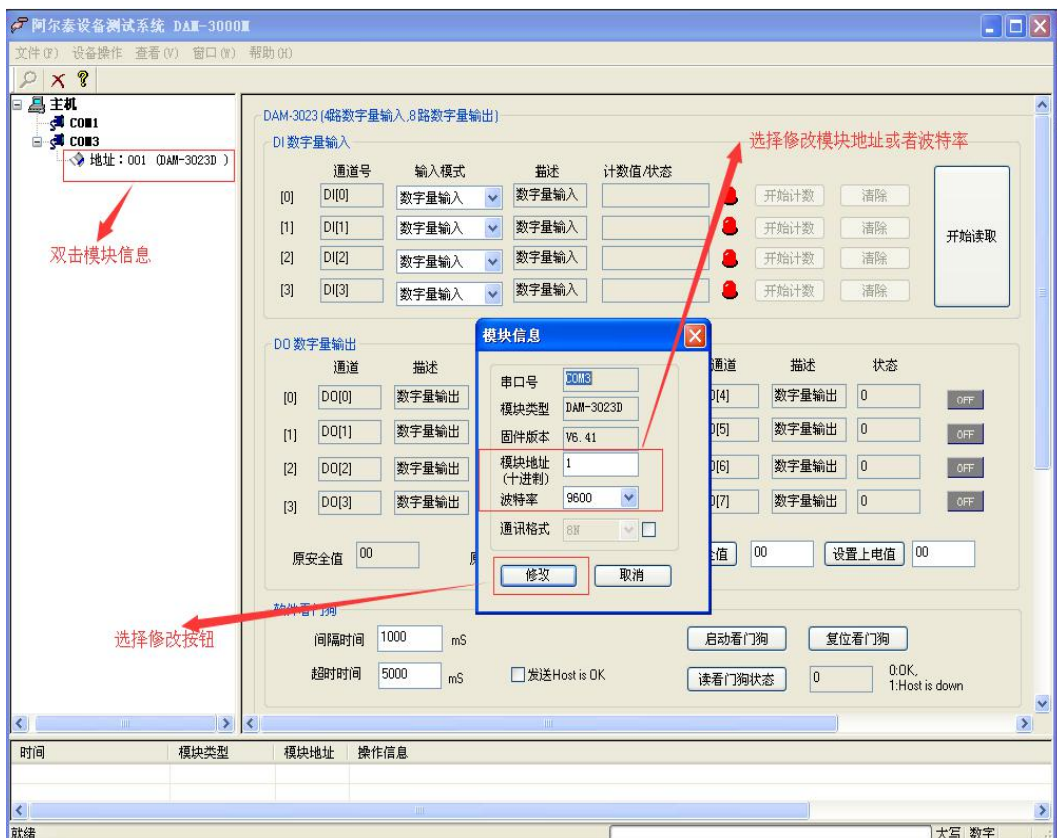
- 4) 模块选择“上升沿计数”配置项后，未开始计数之前，“计数值/状态”为“0”。点击“开始读取”按钮，模块进入采样模式，给 100HZ 以内的数字方波信号后，“计数值/状态”为显示计数值。



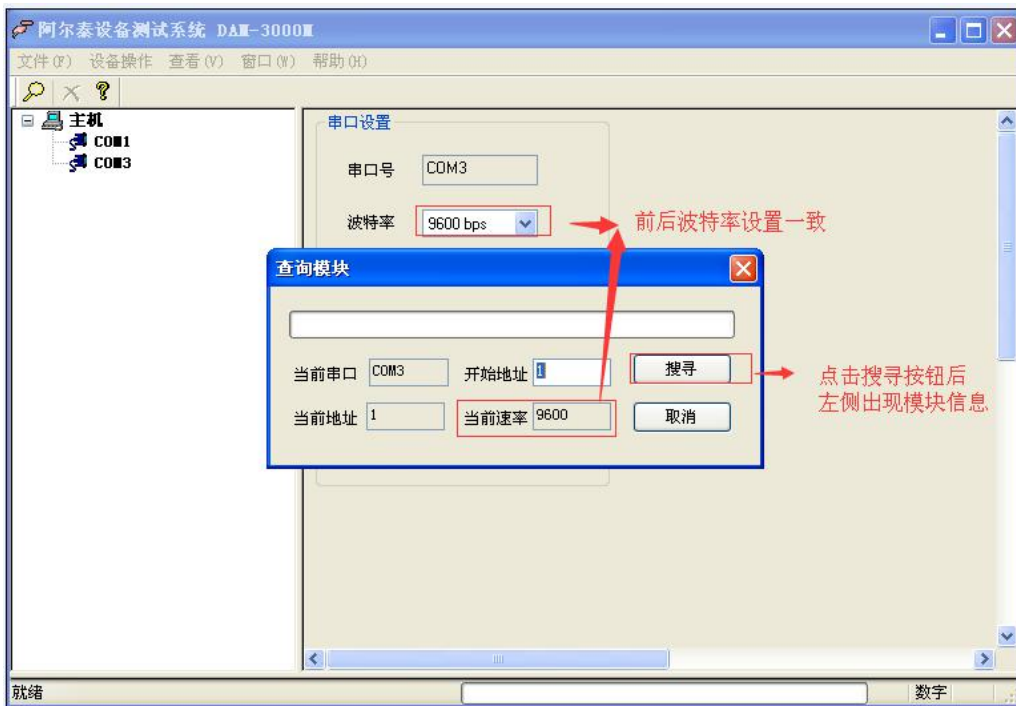
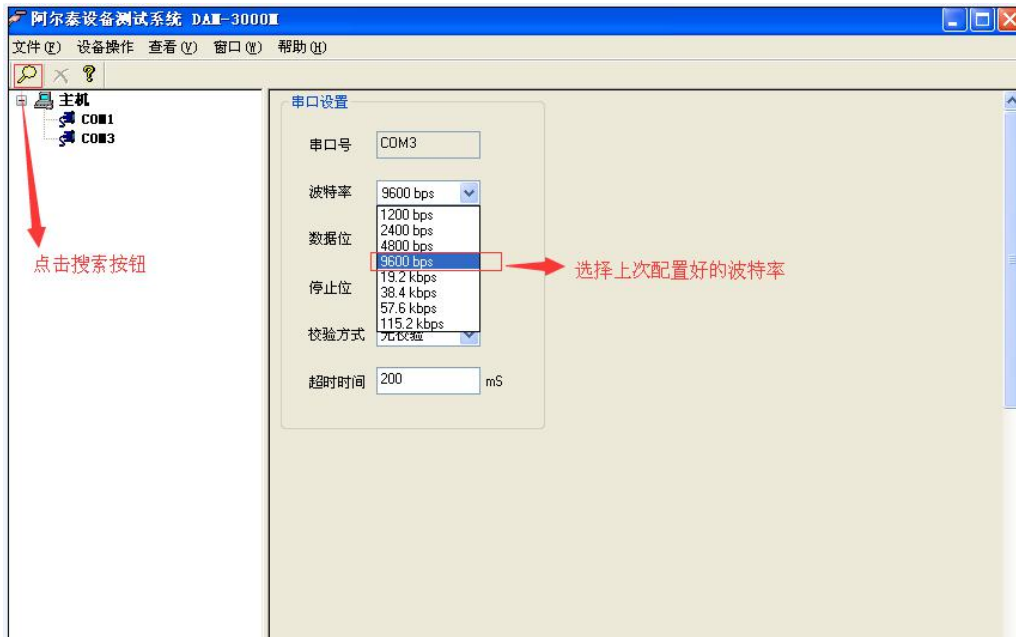
- 5) 模块选择“上升沿锁存”配置项后，未开始计数之前，“计数值/状态”为“无锁存”。点击“开始读取”按钮，模块进入采样模式，给上升沿数字信号后，“计数值/状态”为“上升沿”。



- 6) 如果需要修改模块信息则双击左侧的模块地址信息，出现以下界面，可以更改模块的地址或者波特率，更改完成后需要点击删除按钮重新连接模块。



- 7) 删除当前的连接后再次点击当前使用的串口号，出现通讯配置界面，选择上次更改的波特率，点击搜索按钮出现搜索界面，点击搜索成功则出现配置的模块地址信息，注意：查询模块界面中“当前速率”一定要“串口设置”界面中的波特率保持一致，否则查询不到模块。



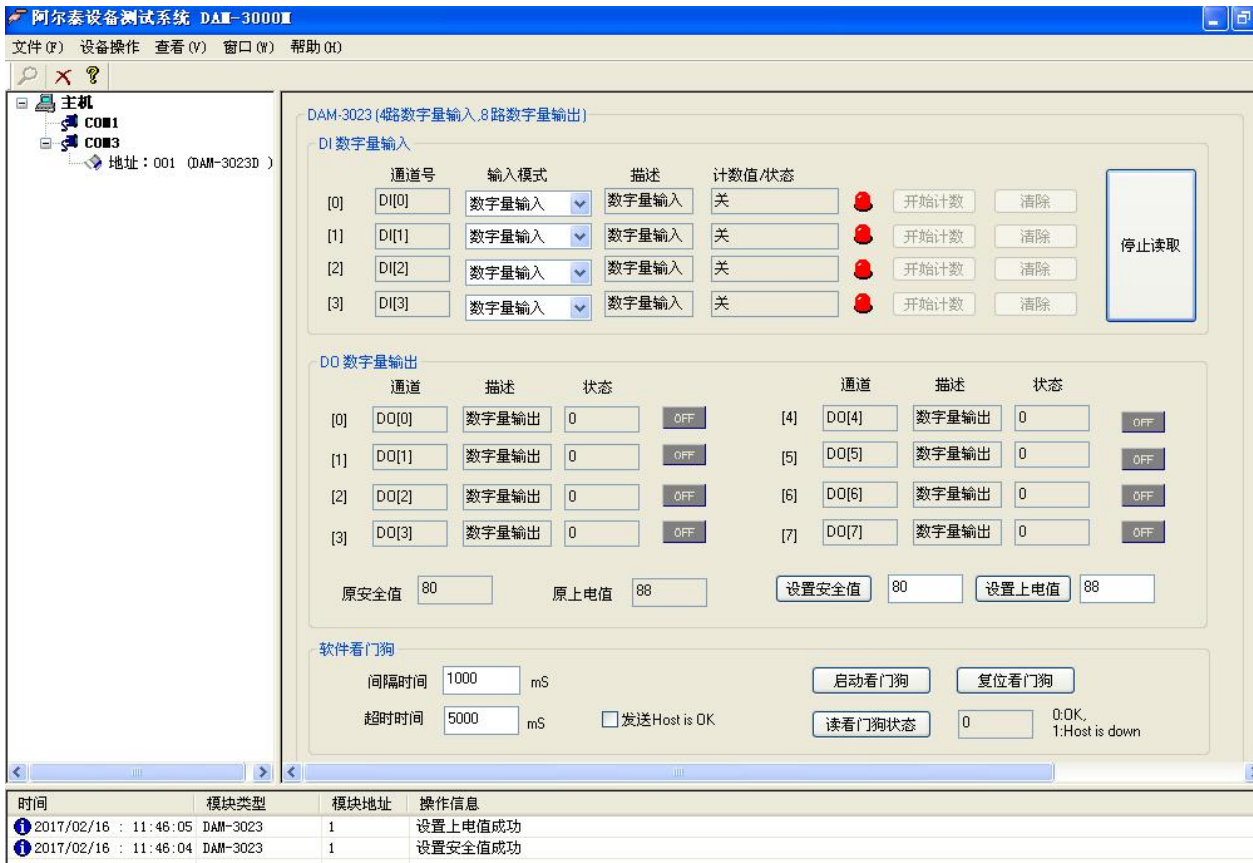
- 8) 模块搜索成功后即完成模块重设置，重复上面的步骤即可正常采样。

3.6 输出状态

- 1) 模块连接，两端电压 U (在 D00 状态：为 0 时 $U=0$ ；为 1 时 $U=$ 信号正端电压，则正常)，显示灯与软件上一致 (状态 0 对应灯灭；状态 1 对应灯亮)；



2) 如果需要设置模块安全值和上电值可在下图中标红处设置，设置好后，操作窗口显示设置成功；



■ 4 产品注意事项及保修

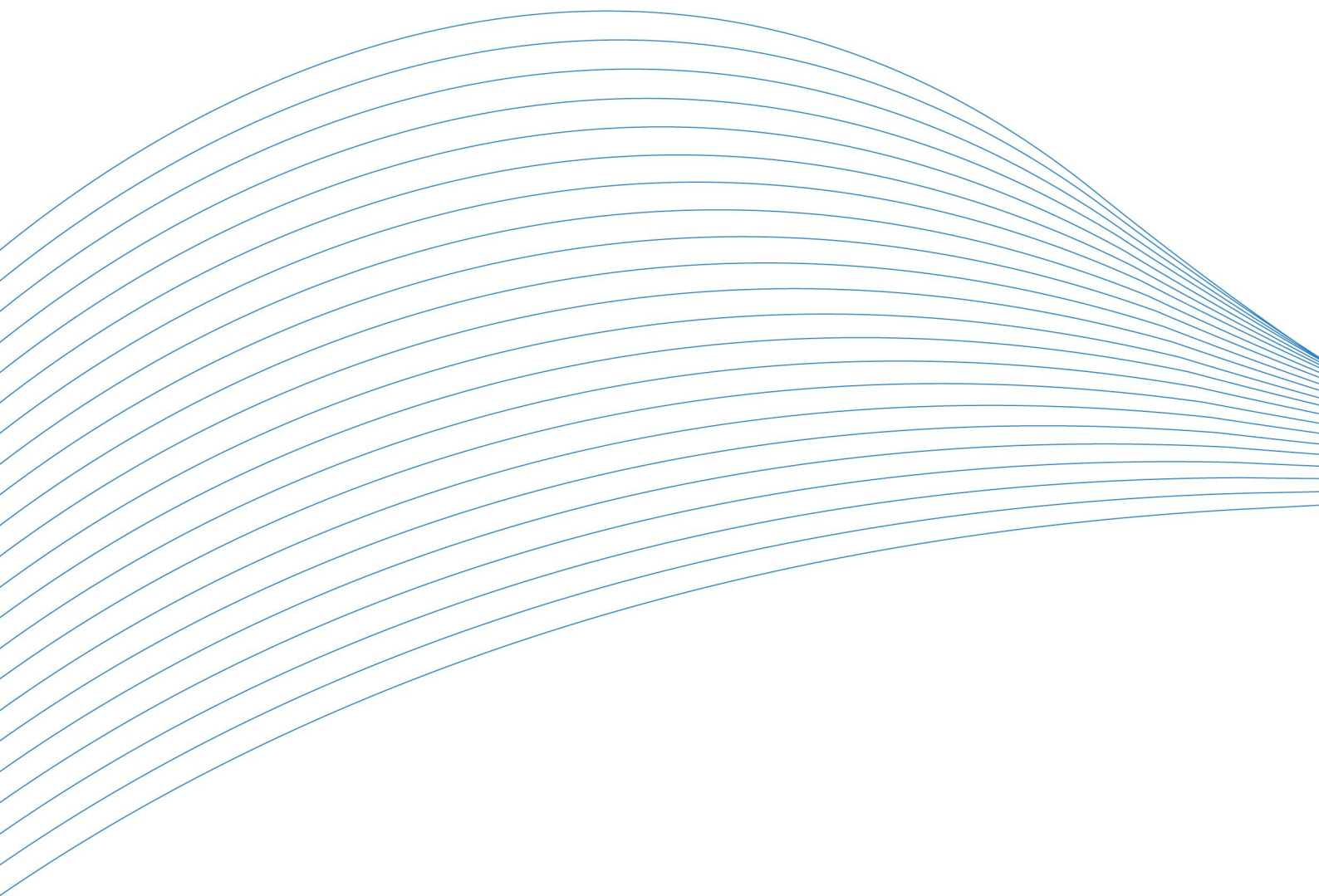
4.1 注意事项

在公司售出的产品包装中，用户将会找到这本说明书和DAM-3023D，同时还有产品质保卡。产品质保卡请用户务必妥善保存，当该产品出现问题需要维修时，请用户将产品质保卡同产品一起，寄回本公司，以便我们能尽快的帮助用户解决问题。

在使用 DAM-3023D 板时，应注意 DAM-3023D 板正面的 IC 芯片不要用手去摸，防止芯片受到静电的危害。

4.2 保修

DAM-3023D自出厂之日起，两年内凡用户遵守运输，贮存和使用规则，而质量低于产品标准者公司免费维修。



北京阿尔泰科技发展有限公司

服务热线：400-860-3335

邮编：100086

传真：010-62901157