

DAM-3017D 485模块

产品使用手册

北京阿尔泰科技发展有限公司

V6.19



前言

版权归北京阿尔泰科技发展有限公司所有，未经许可，不得以机械、电子或其它任何方式进行复制。本公司保留对此手册更改的权利，产品后续相关变更时，恕不另行通知。

■ 免责声明

订购产品前，请向厂家或经销商详细了解产品性能是否符合您的需求。

正确的运输、储存、组装、装配、安装、调试、操作和维护是产品安全、正常运行的前提。本公司对于任何因安装、使用不当而导致的直接、间接、有意或无意的损坏及隐患概不负责。

■ 安全使用小常识

1. 在使用产品前，请务必仔细阅读产品使用手册；
2. 对未准备安装使用的产品，应做好防静电保护工作(最好放置在防静电保护袋中，不要将其取出)；
3. 在拿出产品前，应将手先置于接地金属物体上，以释放身体及手中的静电，并佩戴静电手套和手环，要养成只触及其边缘部分的习惯；
4. 为避免人体被电击或产品被损坏，在每次对产品进行拔插或重新配置时，须断电；
5. 在需对产品进行搬动前，务必先拔掉电源；
6. 对整机产品，需增加/减少板卡时，务必断电；
7. 当您需连接或拔除任何设备前，须确定所有的电源线事先已被拔掉；
8. 为避免频繁开关机对产品造成不必要的损伤，关机后，应至少等待 30 秒后再开机。

目 录

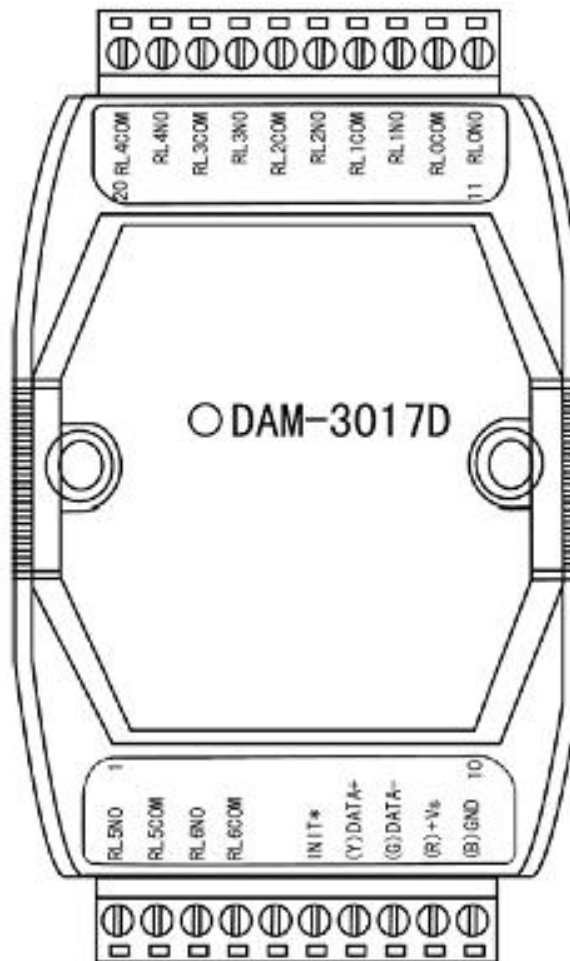
■ 1 产品说明.....	3
1.1 概述.....	3
1.2 端子分布图.....	3
1.3 产品尺寸图.....	4
1.4 主要指标.....	5
1.5 复位连接图.....	5
1.6 指示灯说明.....	5
1.7 端子定义表.....	6
1.8 模块内部结构框图.....	6
■ 2 配置说明.....	7
2.1 代码配置表.....	7
2.2 MODBUS 通讯说明.....	7
2.3 出厂默认状态.....	7
2.4 安装方式.....	7
■ 3 软件使用说明.....	8
3.1 模块上电及初始化.....	8
3.2 连接高级软件.....	8
3.3 设置出厂默认状态.....	10
3.4 输出状态.....	10
■ 4 产品注意事项及保修.....	11
4.1 注意事项.....	11
4.2 保修.....	11

1 产品说明

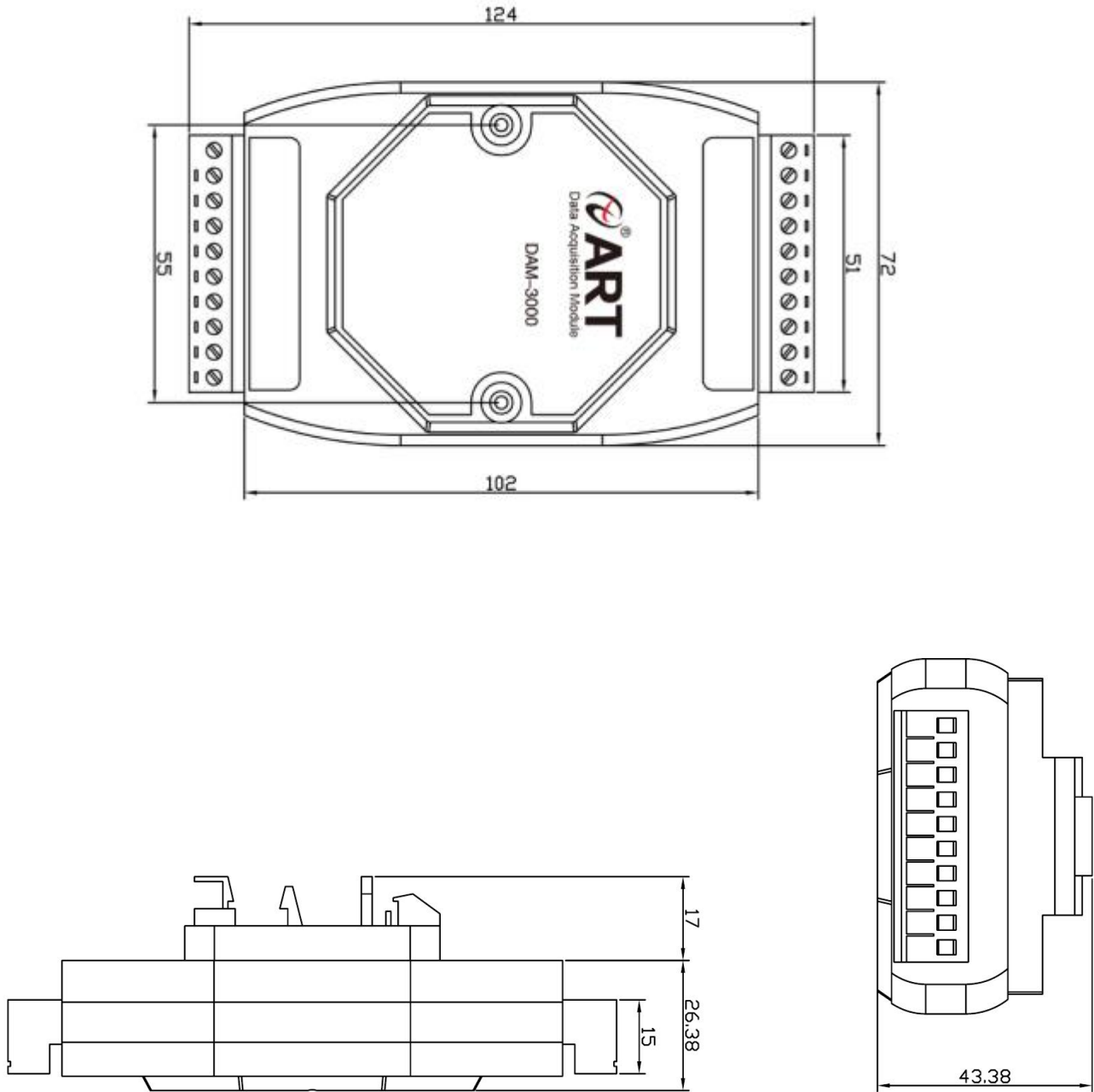
1.1 概述

信息社会的发展，在很大程度上取决于信息与信号处理技术的先进性。数字信号处理技术的出现改变了信息与信号处理技术的整个面貌，而数据采集作为数字信号处理的必不可少的前期工作在整个数字系统中起到关键性、乃至决定性的作用，其应用已经深入到信号处理的各个领域。我公司推出的 DAM-3017D 模块综合了国内外众多同类产品的优点，以其稳定的性能、极高的性价比，获得多家试用客户的一致好评，是一款真正具有可比性的产品，也是您理想的选择。

1.2 端子分布图



1.3 产品尺寸图



1.4 主要指标

7 路 PhotoMos 继电器输出模块

- 输出：7 路 A 型 PhotoMos 继电器输出
- 触点容量：350VAC @ 0.13A
- 隔离电压：2500VRMS (浪涌保护电压)
- 继电器接通时间：0.7ms
- 继电器断开时间：0.05ms
- 支持双看门狗
- LED 指示输出状态
- 操作温度：-10℃ ~ +70℃
- 存储温度：-20℃ ~ +85℃
- 电源：未调理 +10~+30VDC
- 功耗：2.1W @ 24VDC

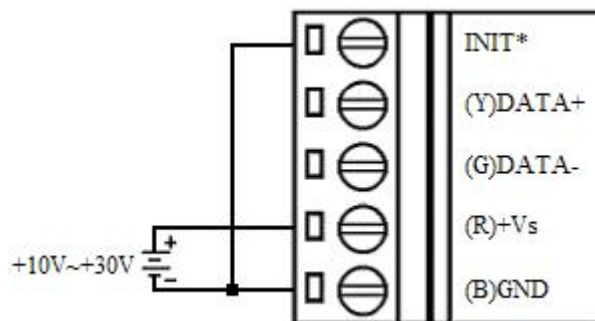
1.5 复位连接图

将 INIT*端与 GND 端短接，在+Vs 端和 GND 端间加+10~+30VDC 电压，上电后，模块指示灯快速闪烁 3 次，待指示灯闪烁停止后，再断电，将 INIT*端与 GND 端断开，此时模块已经完成复位。

复位成功后，模块恢复出厂默认值：

模块地址： 1

波特率： 9600



1.6 指示灯说明

模块有 1 个运行指示灯和 7 个输出状态指示灯。

运行指示灯：正常上电并且无数据发送时，指示灯常亮；有数据发送时，指示灯闪烁；INIT 短接上电时，指示灯快速闪烁 3 次；

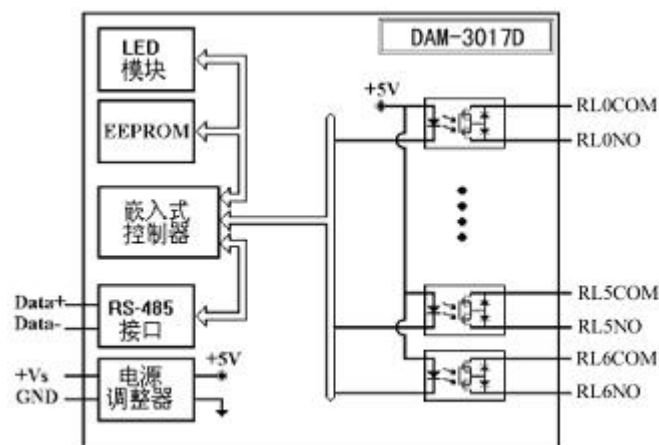
输出状态指示灯：7 个指示灯分别对应 7 个输出通道。

1.7 端子定义表

表 1

端子	名称	说明
1	RL5NO	继电器输出 5 通道
2	RL5COM	继电器输出 5 通道公共端
3	RL6NO	继电器输出 6 通道
4	RL6COM	继电器输出 6 通道公共端
5		未连接
6	INIT*	复位端，与 (B)GND 脚短接后上电使复位
7	(Y)DATA+	RS-485 接口信号正
8	(G)DATA-	RS-485 接口信号负
9	(R)+Vs	直流正电源输入，+10~+30VDC
10	(B)GND	直流电源输入地
11	RL0NO	继电器输出 0 通道
12	RL0COM	继电器输出 0 通道公共端
13	RL1NO	继电器输出 1 通道
14	RL1COM	继电器输出 1 通道公共端
15	RL2NO	继电器输出 2 通道
16	RL2COM	继电器输出 2 通道公共端
17	RL3NO	继电器输出 3 通道
18	RL3COM	继电器输出 3 通道公共端
19	RL4NO	继电器输出 4 通道
20	RL4COM	继电器输出 4 通道公共端

1.8 模块内部结构框图



2 配置说明

2.1 代码配置表

波特率配置代码表

代码	00	01	02	03	04	05	06	07
波特率	1200	2400	4800	9600	19200	38400	57600	115200

2.2 MODBUS 通讯说明

1、读取数据寄存器及设置模块参数等命令详见本公司的“DIO 模块功能说明”，位于光盘目录“DAM-3000\HELP\数字量输入输出模块\Modbus 协议地址分配表”。

2.3 出厂默认状态

模块地址：1

波特率：9600bps

2.4 安装方式

DAM-3017D 系列模块可方便的安装在 DIN 导轨、面板上（如图 1），还可以将它们堆叠在一起（如图 2），方便用户使用。信号连接可以通过使用插入式螺丝端子，便于安装、更改和维护。

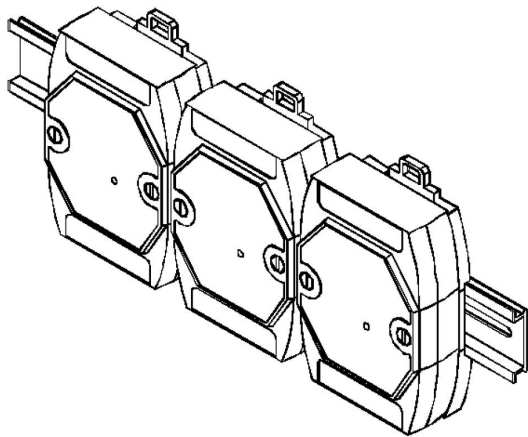


图 1

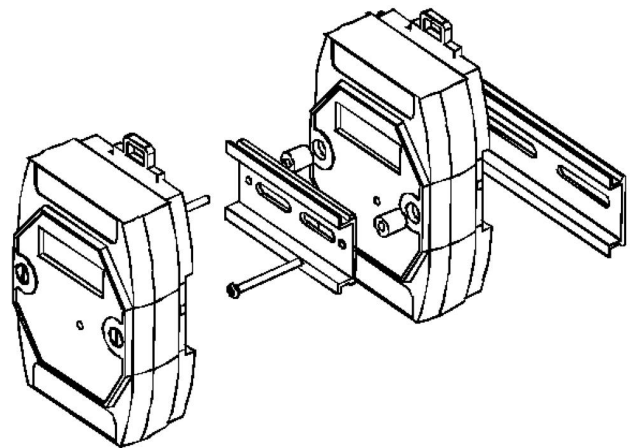


图 2

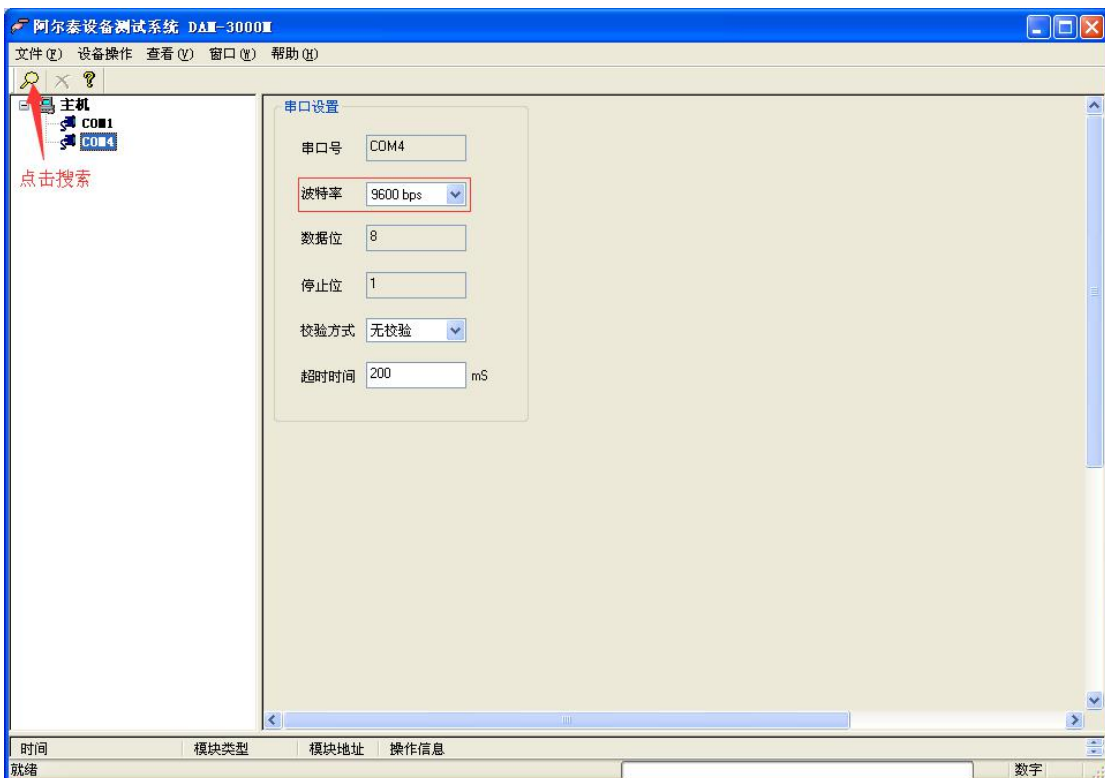
3 软件使用说明

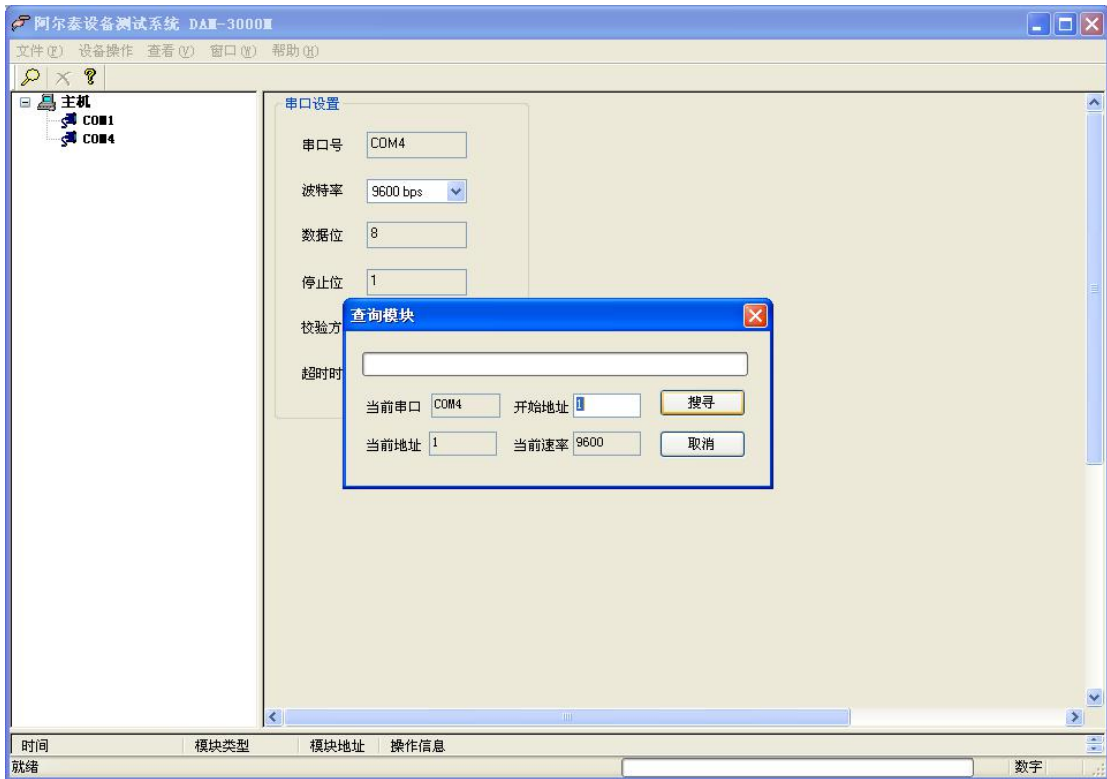
3.1 模块上电及初始化

- 1) 连接电源：“+Vs”接电源正，“GND”接地，模块供电要求：+10V—+30V。
- 2) 连接通讯线：DAM-3017D 通过转换模块（RS232 转 RS485 或 USB 转 RS485）连接到计算机，“DATA+”和“DATA-”分别接转换模块的“DATA+”和“DATA-”端。
- 3) 短接 J1 的 3、4 脚；在断电的情况下，将“INIT*”端与“GND”端短接；加电至指示灯闪烁停止，断电；将“INIT*”端与“GND”端断开，此时模块已经完成复位。

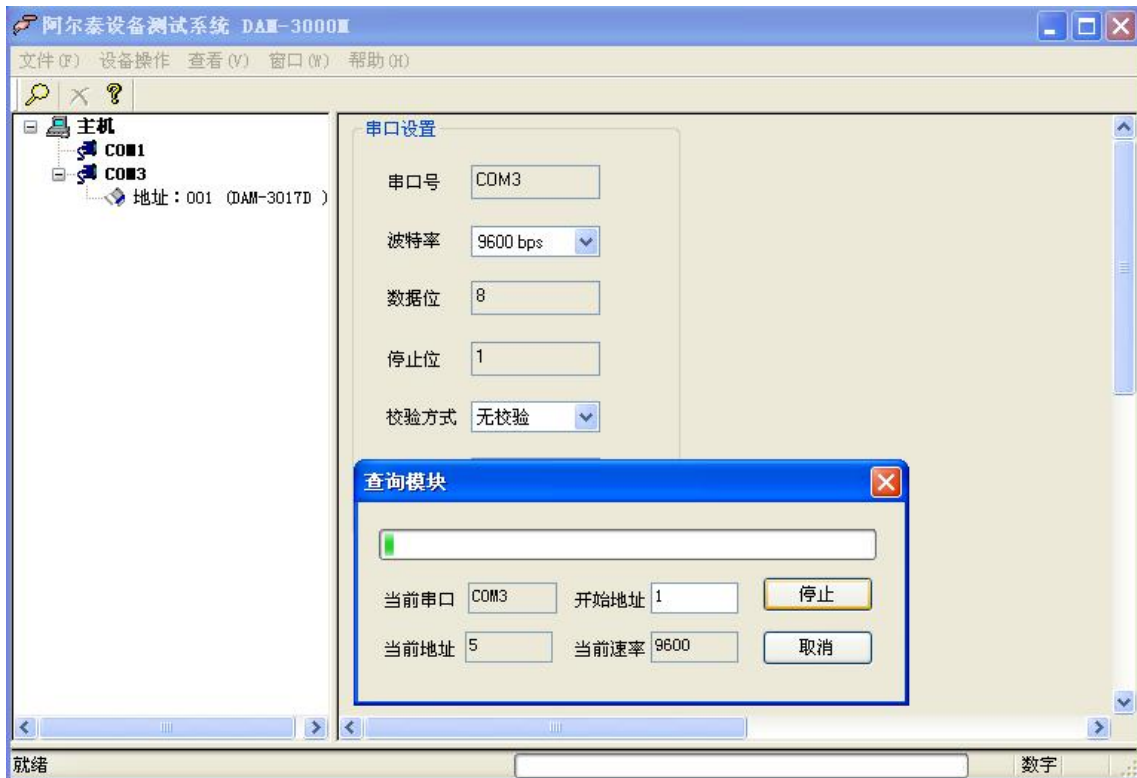
3.2 连接高级软件

选择波特率 9600，其它的默认，搜索模块。





出现如下配置界面则正常，若不出现配置参数则需重复以上步骤。



3.3 设置出厂默认状态

模块出厂前设置为默认状态，模块地址：1，设置安全值：0，设置上电值：0，看门狗：关闭，波特率 9600bps

3.4 输出状态

- 1) 模块连接，两端电压U（在 DO0 状态：为 0 时 U=0；为 1 时 U=信号正端电压，则正常），显示灯与软件上一致（状态 0 对应灯灭；状态 1 对应灯亮）；

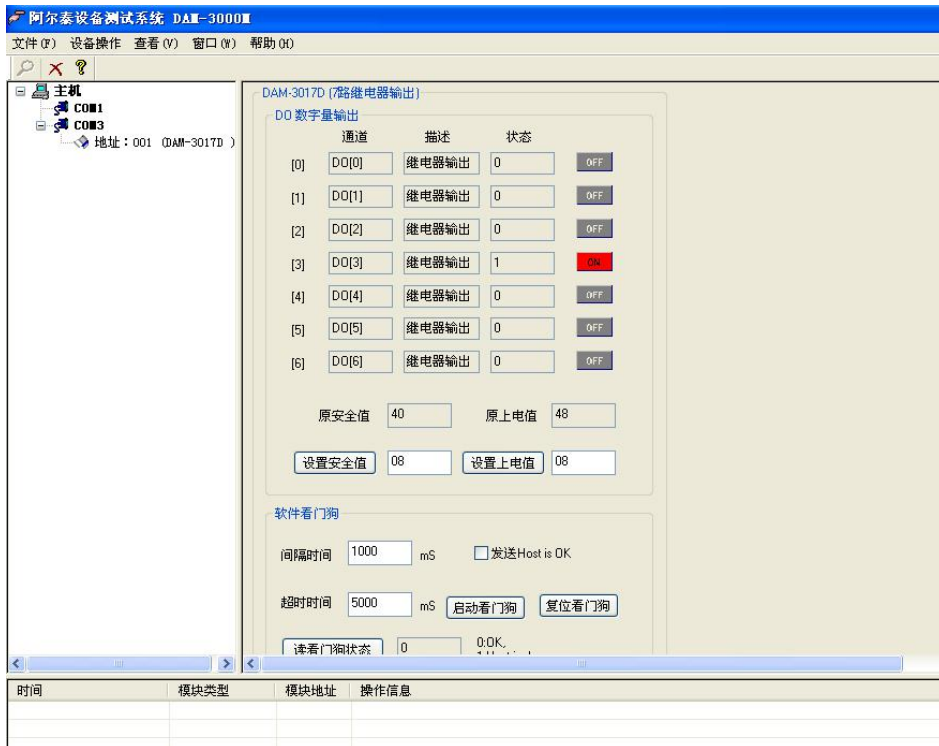
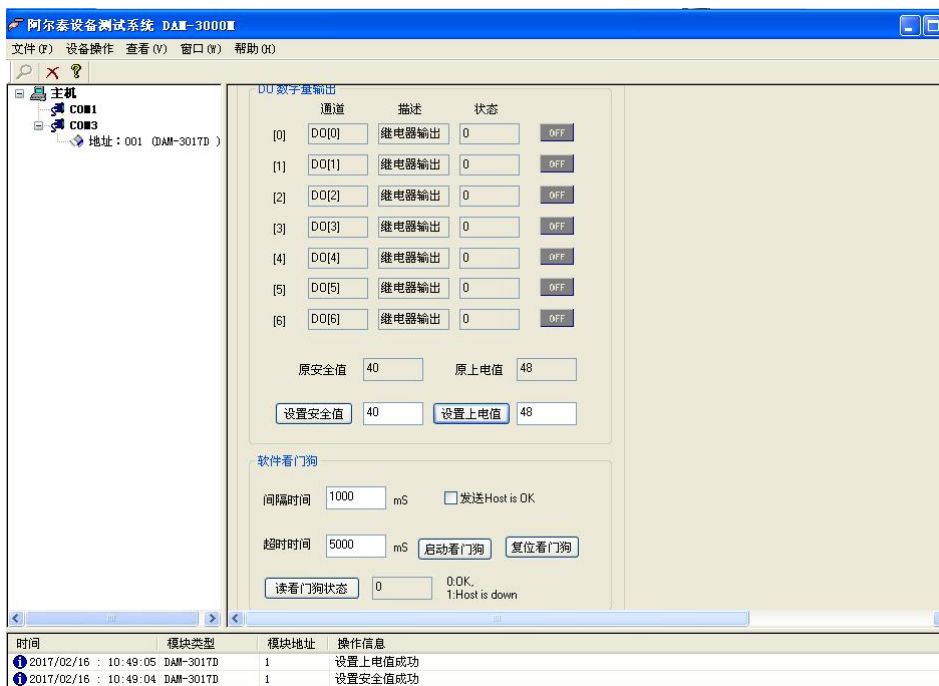


图 5

- 2) 如果需要设置模块安全值和上电值可在下图中标红处设置，设置好后，操作窗口显示设置成功；



■ 4 产品注意事项及保修

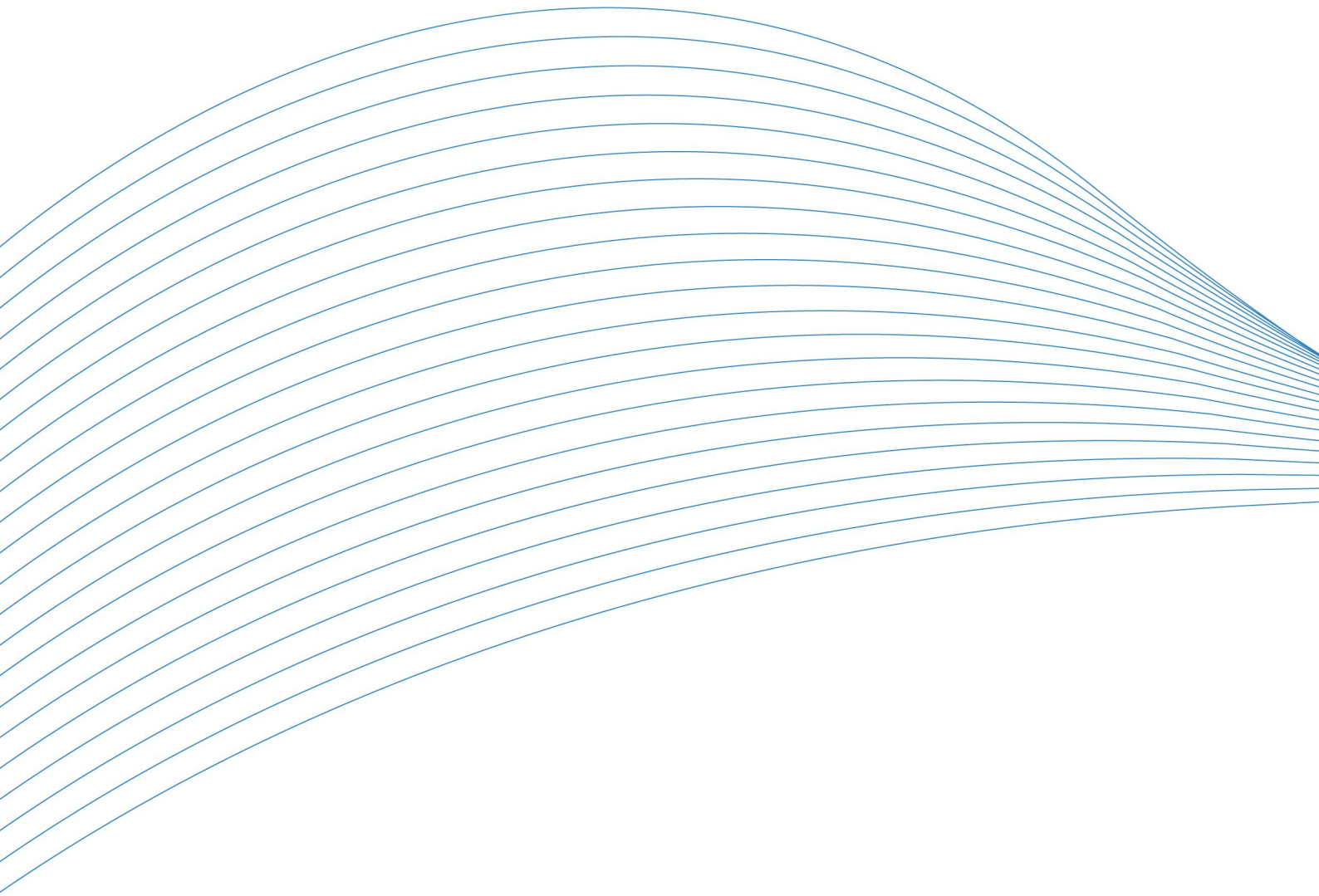
4.1 注意事项

在公司售出的产品包装中，用户将会找到这本说明书和DAM-3017D，同时还有产品质保卡。产品质保卡请用户务必妥善保存，当该产品出现问题需要维修时，请用户将产品质保卡同产品一起，寄回本公司，以便我们能尽快的帮助用户解决问题。

在使用 DAM-3017D 板时，应注意 DAM-3017D 板正面的 IC 芯片不要用手去摸，防止芯片受到静电的危害。

4.2 保修

DAM-3017D自出厂之日起，两年内凡用户遵守运输，贮存和使用规则，而质量低于产品标准者公司免费维修。



北京阿尔泰科技发展有限公司

服务热线：400-860-3335

邮编：100086

传真：010-62901157