

DAM30150 DAM模块

产品使用手册

北京阿尔泰科技发展有限公司

V6.16

前言

版权归北京阿尔泰科技发展有限公司所有，未经许可，不得以机械、电子或其它任何方式进行复制。本公司保留对此手册更改的权利，产品后续相关变更时，恕不另行通知。

■ 免责声明

订购产品前，请向厂家或经销商详细了解产品性能是否符合您的需求。

正确的运输、储存、组装、装配、安装、调试、操作和维护是产品安全、正常运行的前提。本公司对于任何因安装、使用不当而导致的直接、间接、有意或无意的损坏及隐患概不负责。

■ 安全使用小常识

1. 在使用产品前，请务必仔细阅读产品使用手册；
2. 对未准备安装使用的产品，应做好防静电保护工作(最好放置在防静电保护袋中，不要将其取出)；
3. 在拿出产品前，应将手先置于接地金属物体上，以释放身体及手中的静电，并佩戴静电手套和手环，要养成只触及其边缘部分的习惯；
4. 为避免人体被电击或产品被损坏，在每次对产品进行拔插或重新配置时，须断电；
5. 在需对产品进行搬动前，务必先拔掉电源；
6. 对整机产品，需增加/减少板卡时，务必断电；
7. 当您需连接或拔除任何设备前，须确定所有的电源线事先已被拔掉；
8. 为避免频繁开关机对产品造成不必要的损伤，关机后，应至少等待 30 秒后再开机。

目 录

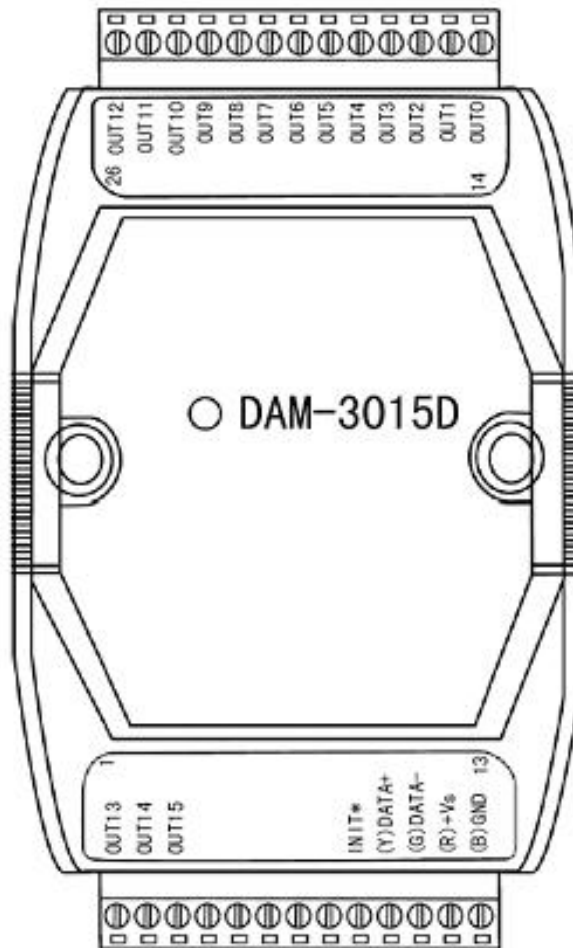
■ 1 产品说明.....	3
1.1 概述.....	3
1.2 端子分布图.....	3
1.3 产品尺寸图.....	4
1.4 主要指标.....	5
1.5 内部跳线说明.....	5
1.6 指示灯说明.....	6
1.7 外部连接说明.....	6
1.7.1 端子定义表.....	6
1.7.2 模块内部结构框图.....	7
■ 2 配置说明.....	8
2.1 代码配置表.....	8
2.2 MODBUS 通讯说明.....	8
2.3 出厂默认状态.....	8
2.4 安装方式.....	8
■ 3 软件使用说明.....	9
3.1 模块上电及初始化.....	9
3.2 连接高级软件.....	9
3.3 修改模块信息.....	11
3.4 设置出厂默认状态.....	13
3.5 输出状态.....	13
■ 4 产品注意事项及保修.....	15
4.1 注意事项.....	15
4.2 保修.....	15

1 产品说明

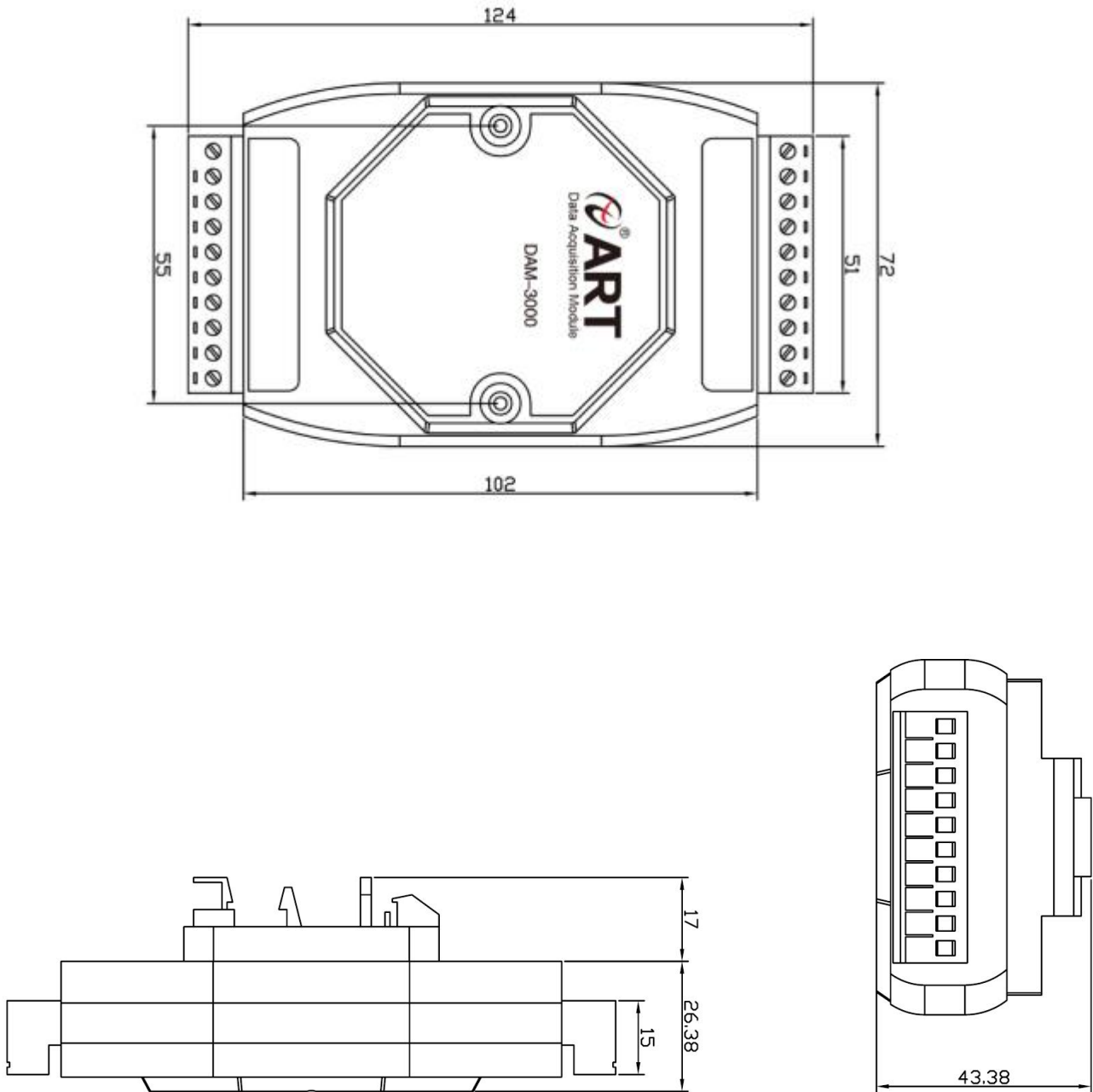
1.1 概述

DAM-3015D 是 16 路数字量输出模块，具有 16 路非隔离 TTL 输出，RS485 通讯接口，带有标准 ModbusRTU 协议。

1.2 端子分布图



1.3 产品尺寸图



1.4 主要指标

16 路数字量输出模块

- 数字量输出：16 路 TTL 电平
每通道最大负载：5V@20mA
- 支持双看门狗
- LED 指示输出状态
LED 指示灯：亮：逻辑电平 1，输出 5V
灭：逻辑电平 0，输出 0V
- 操作温度：-10℃~+70℃
- 存储温度：-20℃~+85℃
- 电源：未调理 +10~+30VDC
- 功耗：0.7W @ 24VDC

1.5 内部跳线说明

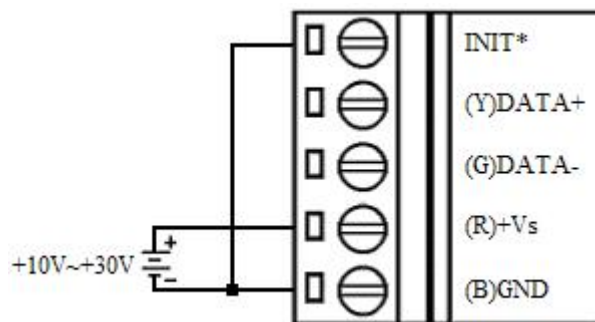
➤ 复位连接：

将 INIT*端与 GND 端短接，在+Vs 端和 GND 端间加+10~+30VDC 电压，上电后，模块指示灯快速闪烁 3 次，待指示灯闪烁停止后，再断电，将 INIT*端与 GND 端断开，此时模块已经完成复位。

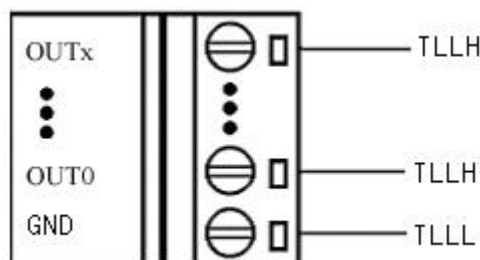
复位成功后，模块恢复出厂默认值：

模块地址：1

波特率：9600



➤ TTL 电平输出连接



1.6 指示灯说明

模块有 1 个运行指示灯和 16 个输入状态指示灯。

运行指示灯：正常上电并且无数据发送时，指示灯常亮；有数据发送时，指示灯闪烁；INIT 短接上电时，指示灯快速闪烁 3 次；

输入状态指示灯：16 个指示灯分别对应 16 个输入通道。

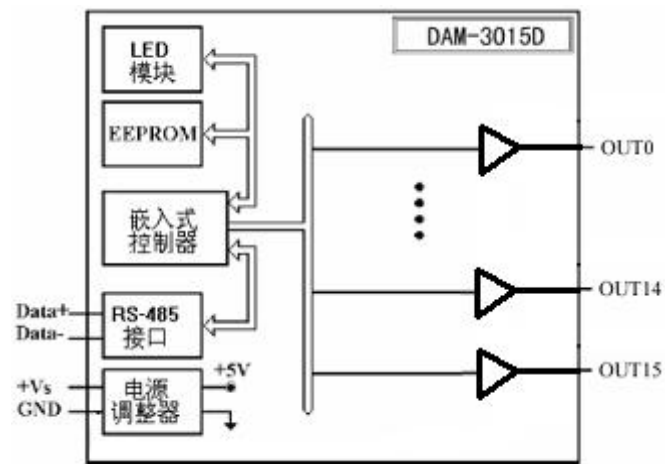
1.7 外部连接说明

1.7.1 端子定义表

表 1

端子	名称	说明
1	OUT13	数字量输出 13 通道
2	OUT14	数字量输出 14 通道
3	OUT15	数字量输出 15 通道
4~8	--	未连接
9	INIT*	复位端，与 (B)GND 脚短接后上电使复位
10	(Y)DATA+	RS-485 接口信号正
11	(G)DATA-	RS-485 接口信号负
12	(R)+Vs	直流正电源输入，+10~+30VDC
13	(B)GND	直流电源输入地
14	OUT0	数字量输出 0 通道
15	OUT1	数字量输出 1 通道
16	OUT2	数字量输出 2 通道
17	OUT3	数字量输出 3 通道
18	OUT4	数字量输出 4 通道
19	OUT5	数字量输出 5 通道
20	OUT6	数字量输出 6 通道
21	OUT7	数字量输出 7 通道
22	OUT8	数字量输出 8 通道
23	OUT9	数字量输出 9 通道
24	OUT10	数字量输出 10 通道
25	OUT11	数字量输出 11 通道
26	OUT12	数字量输出 12 通道

1.7.2 模块内部结构框图



2 配置说明

2.1 代码配置表

波特率配置代码表

代码	00	01	02	03	04	05	06	07
波特率	1200	2400	4800	9600	19200	38400	57600	115200

2.2 MODBUS 通讯说明

1、读取数据寄存器及设置模块参数等命令详见本公司的“DIO 模块功能说明”，位于光盘目录“DAM-3000\HELP\数字量输入输出模块\Modbus 协议地址分配表”。

2、上位机设置数字输出值后将数值发送给下位机，下位机接收到后刷新 D0 输出状态，并将数据保存在对应寄存器中，收到上位机查询命令时，将对应寄存器的数值返回给上位机。例：设置输出状态为 1 时，上位机将 1 发送给下位机后模块更新 D0 输出状态，当收到上位机查询命令时，下位机将 1 返回给上位机。

2.3 出厂默认状态

模块地址：1

波特率：9600bps

2.4 安装方式

DAM-3015D 系列模块可方便的安装在 DIN 导轨、面板上（如图 1），还可以将它们堆叠在一起（如图 2），方便用户使用。信号连接可以通过使用插入式螺丝端子，便于安装、更改和维护。

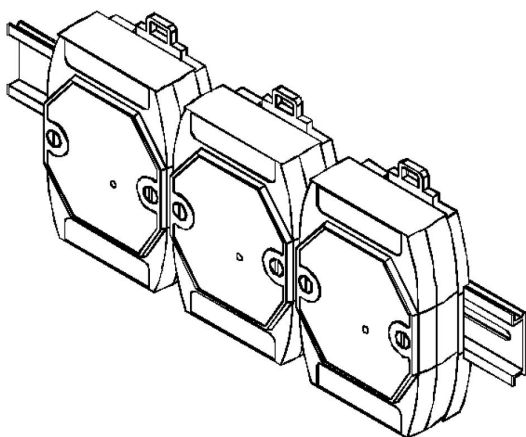


图 1

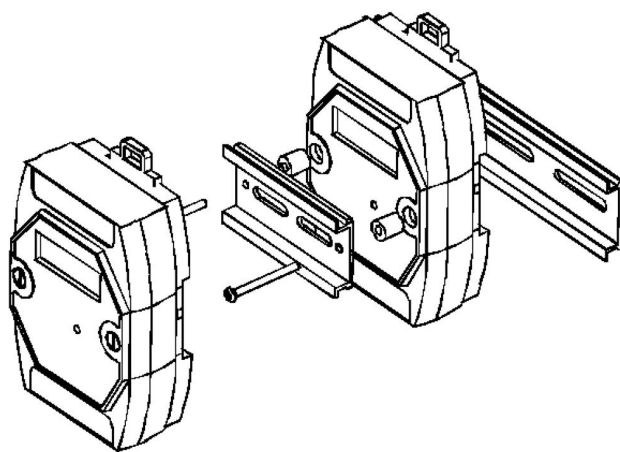


图 2

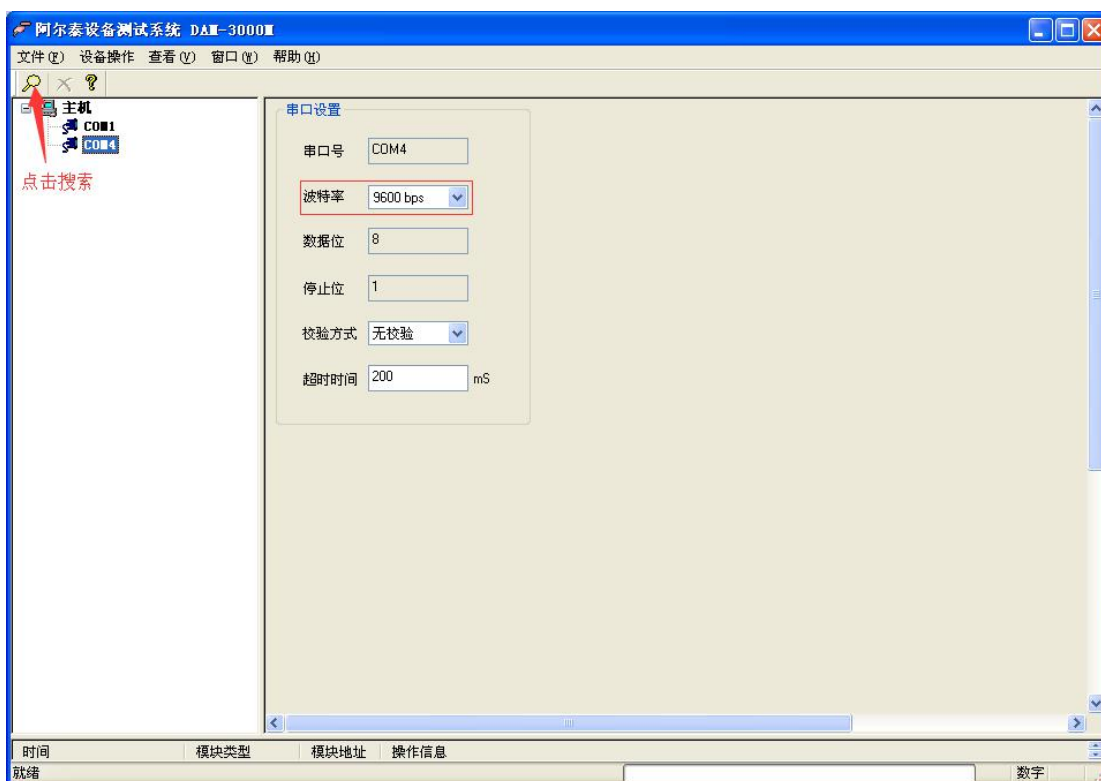
3 软件使用说明

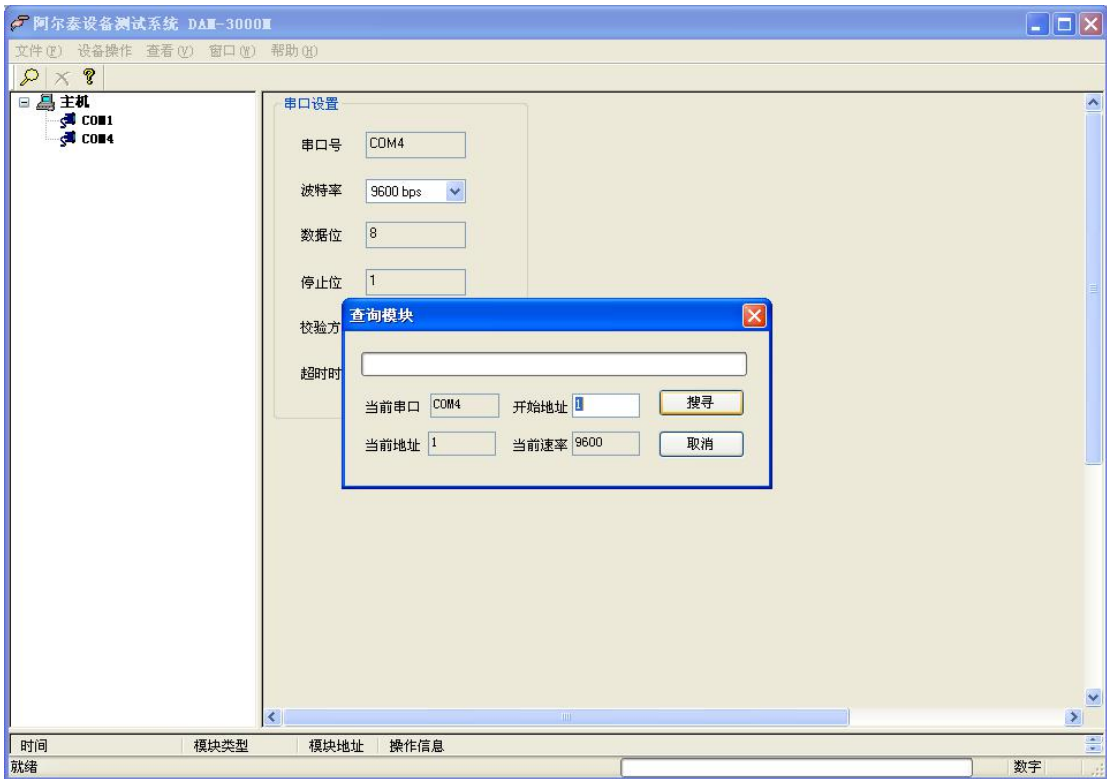
3.1 模块上电及初始化

- 1) 连接电源：“+Vs”接电源正，“GND”接地，模块供电要求：+10V—+30V。
- 2) 连接通讯线：DAM-3015D 通过转换模块（RS232 转 RS485 或 USB 转 RS485）连接到计算机，“DATA+”和“DATA-”分别接转换模块的“DATA+”和“DATA-”端。
- 3) 短接 J1 的 3、4 脚；在断电的情况下，将“INIT*”端与“GND”端短接；加电至指示灯闪烁停止，断电；将“INIT*”端与“GND”端断开，此时模块已经完成复位。

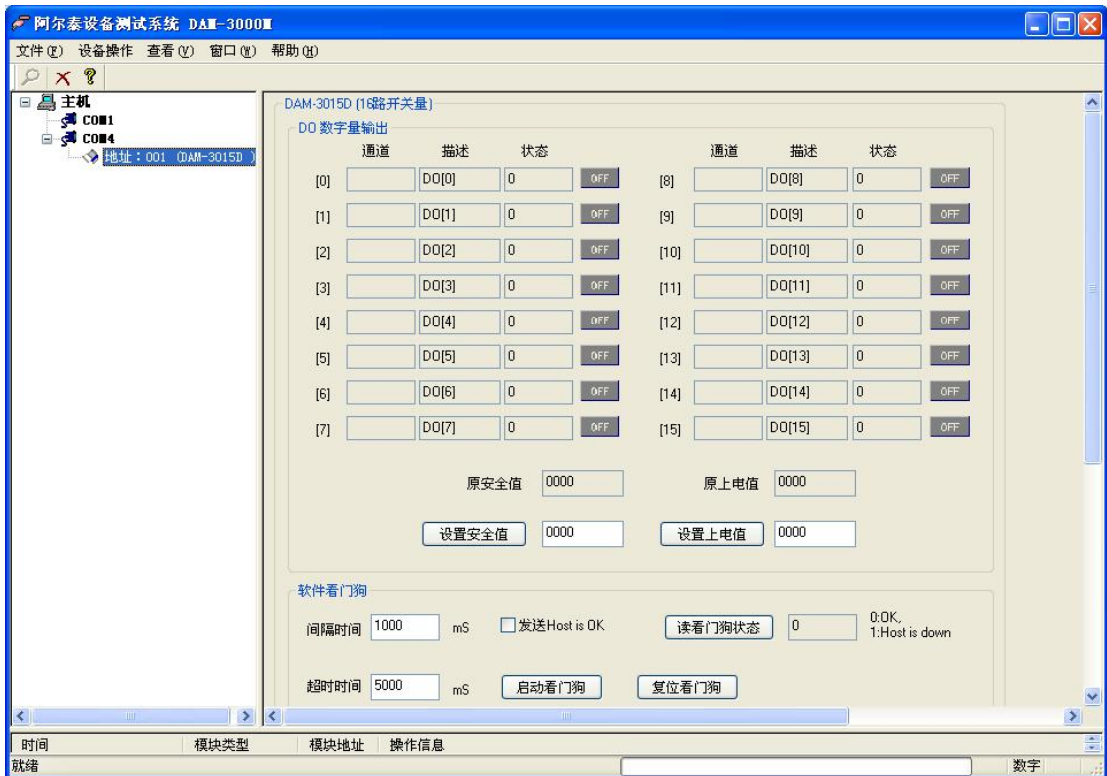
3.2 连接高级软件

选择波特率 9600，其它的默认，搜索模块。



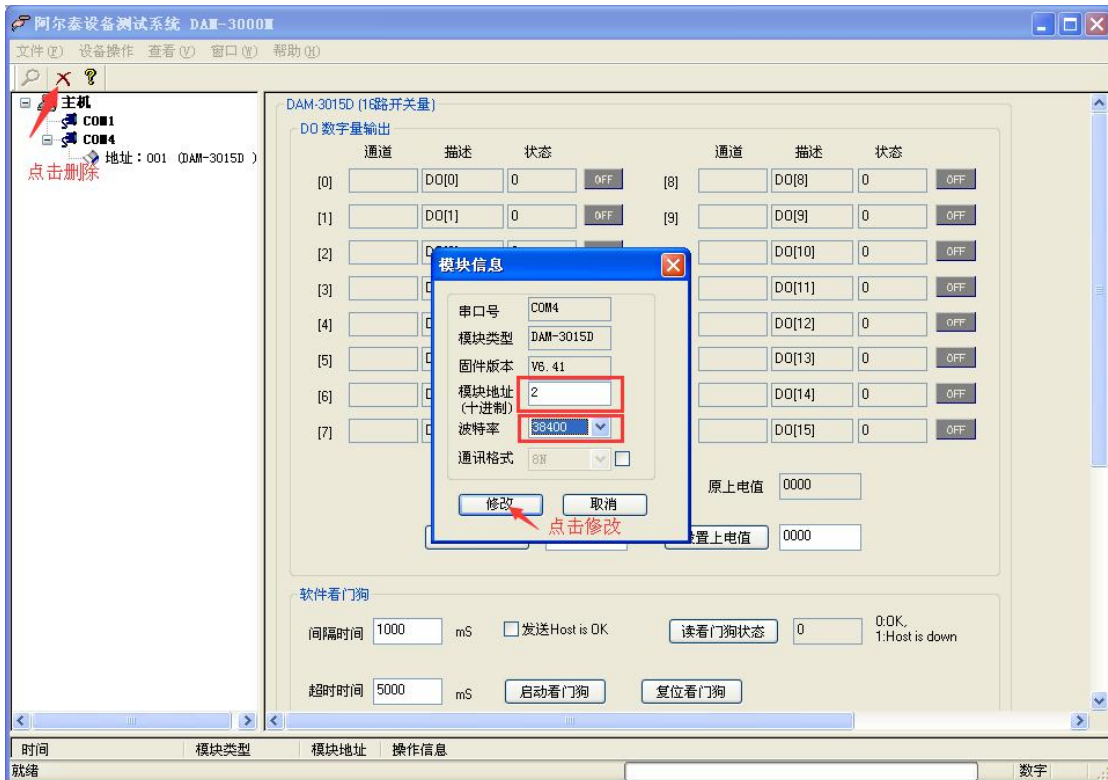


出现如下配置界面则正常，若不出现配置参数则需重复以上步骤。

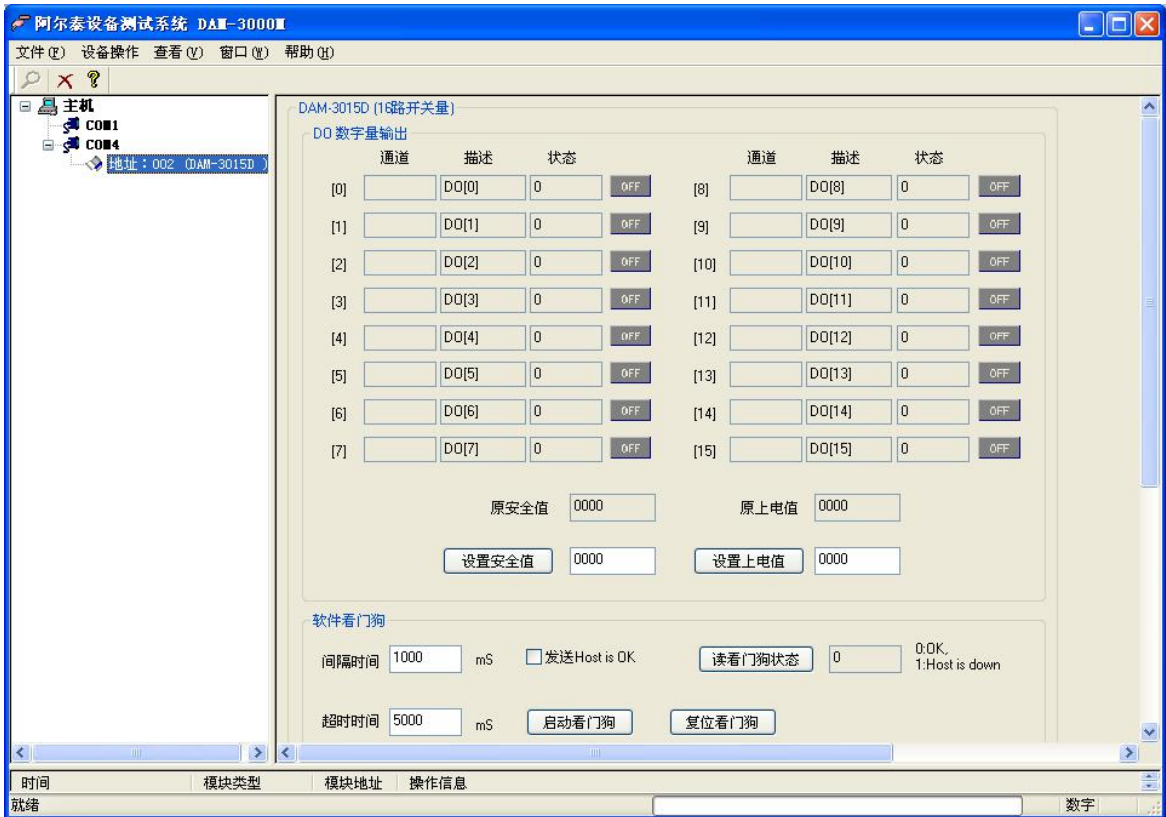
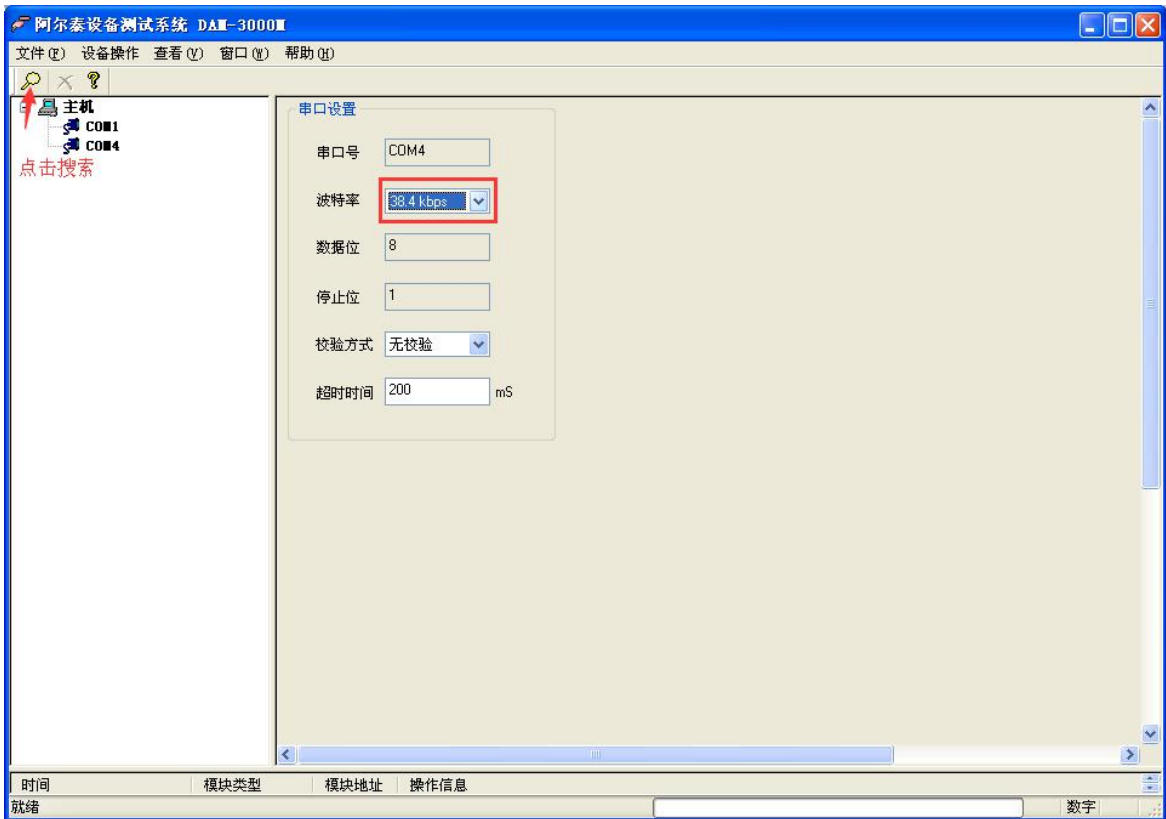


3.3 修改模块信息

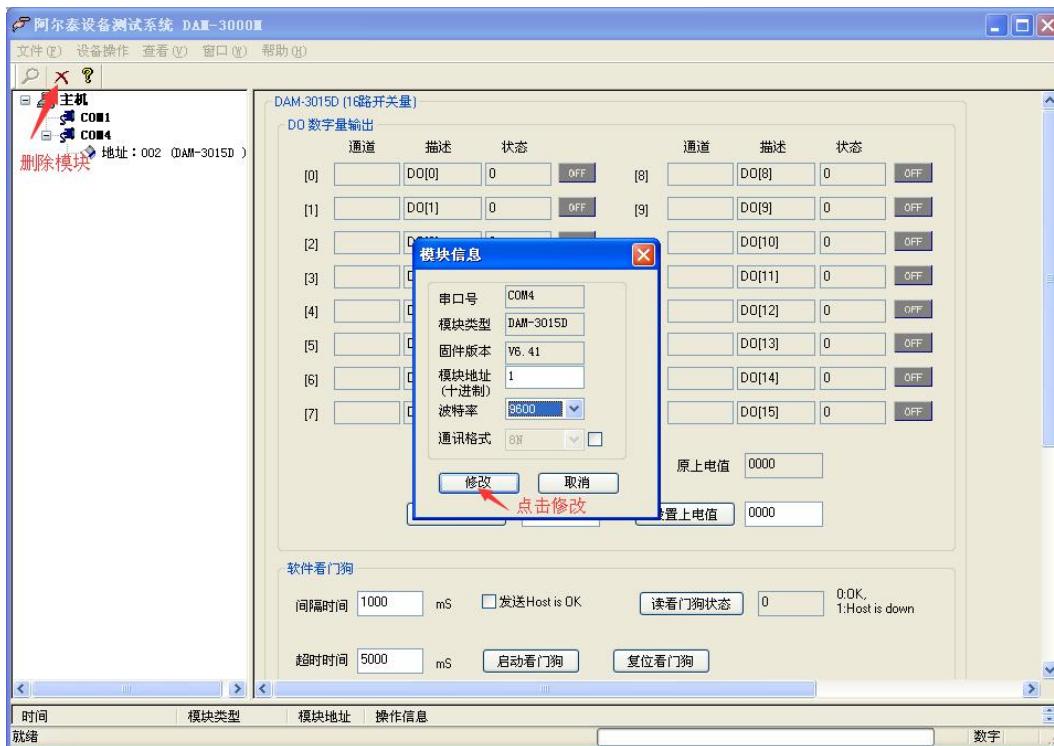
1) 修改模块地址为 2，修改波特率 38400；



2) 删除模块、把串口设置的波特率设置成 38400，然后搜索模块，如果搜索到模块并且地址是 2，则模块正常；



3) 再把模块地址修改为 1，波特率修改为 9600，删除模块重新搜索。



3.4 设置出厂默认状态

模块出厂前设置为默认状态，模块地址：1，设置安全值：0，设置上电值：0，看门狗：关闭，波特率 9600bps

3.5 输出状态

- 1) 模块的连接测试电阻 R，两端电压 U（在 D00 状态：为 0 时 U=0；为 1 时 U=信号正端电压，则正常），显示灯与软件上一致（状态 0 对应灯灭；状态 1 对应灯亮）；

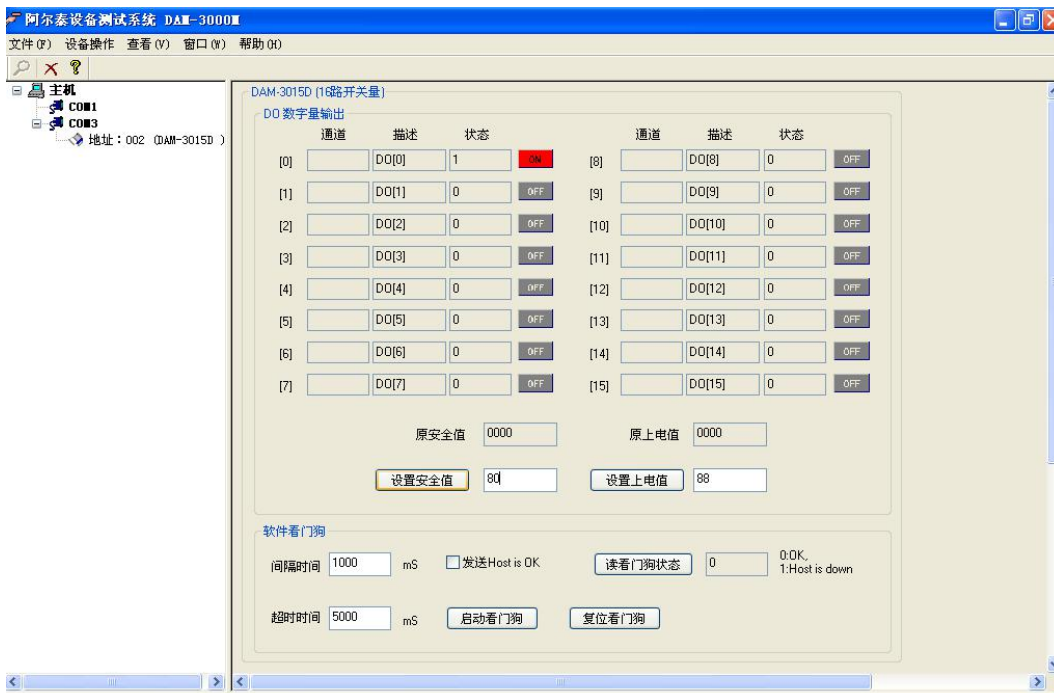
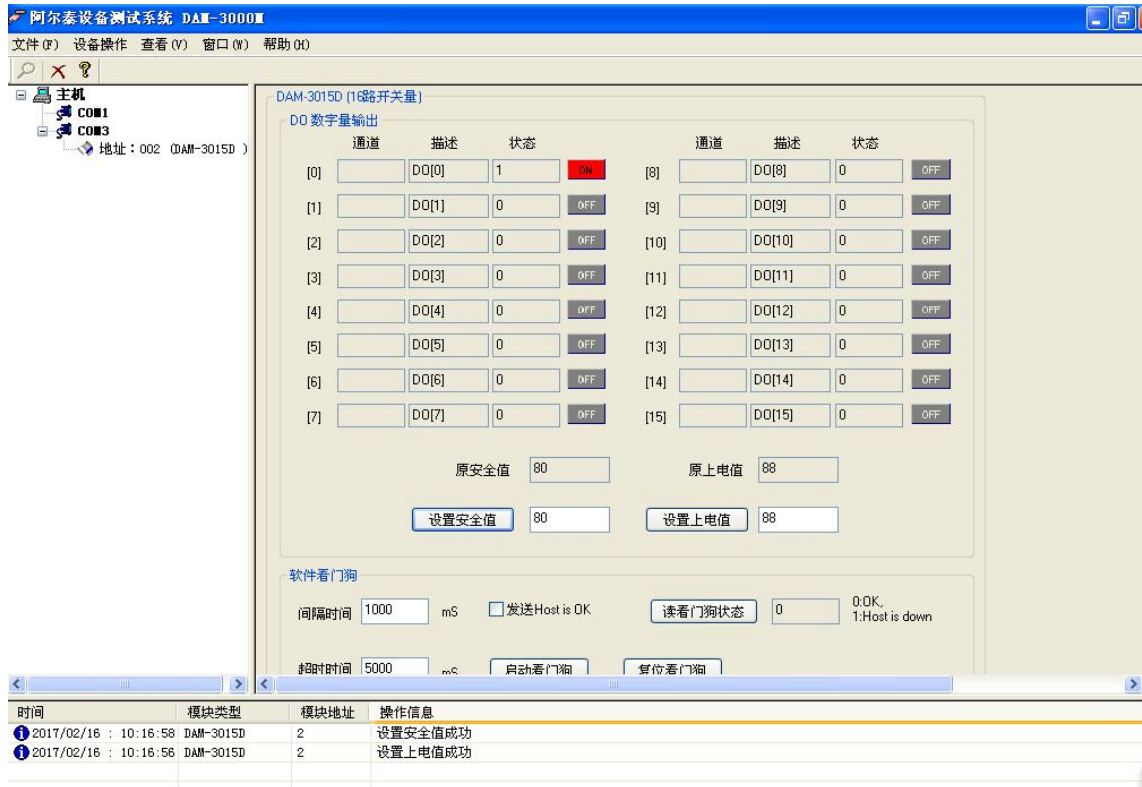


图 5

2) 如果需要设置模块安全值和上电值可在下图中标红处设置，设置好后，操作窗口显示设置成功；



4 产品注意事项及保修

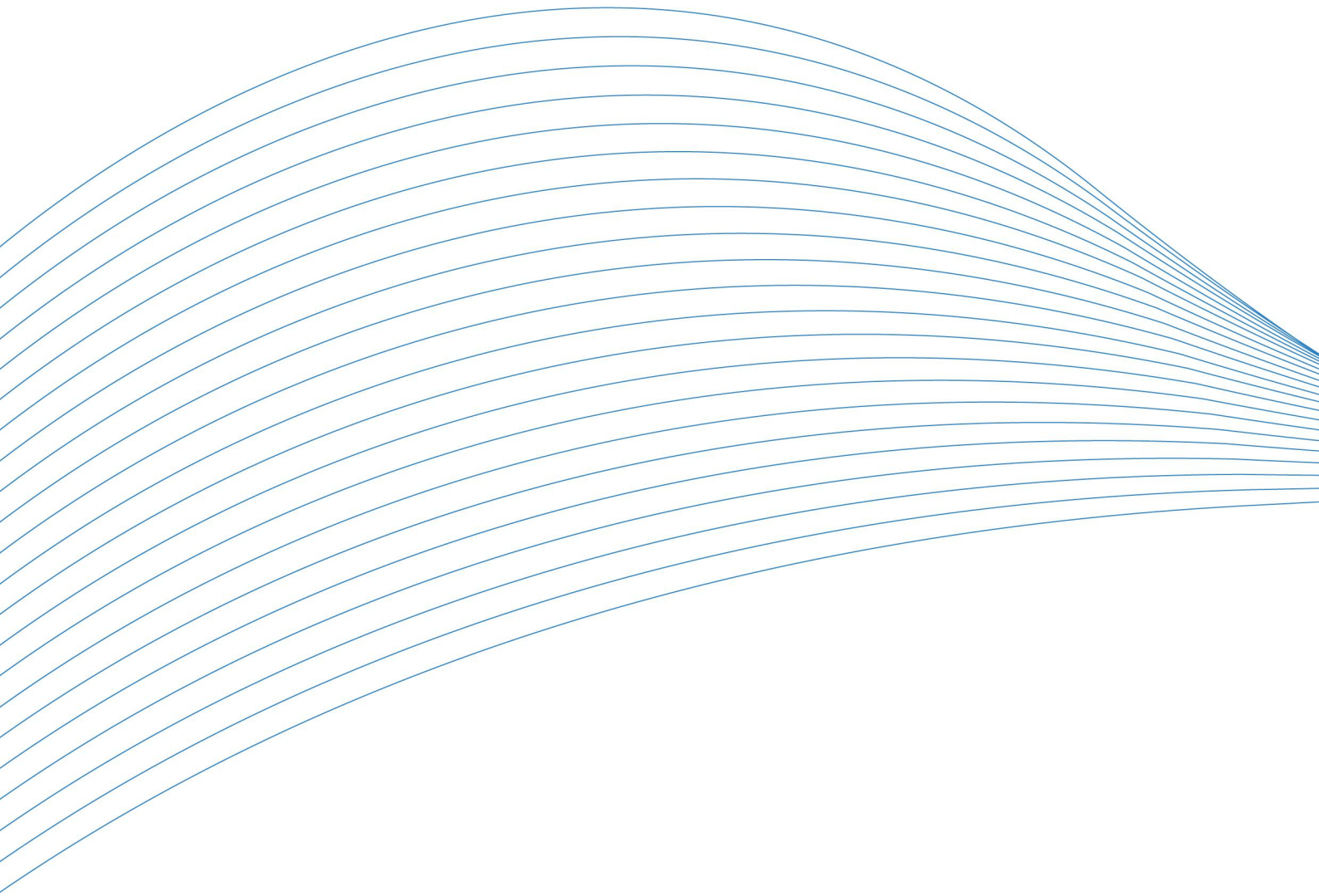
4.1 注意事项

在公司售出的产品包装中，用户将会找到这本说明书和DAM-3015D，同时还有产品质保卡。产品质保卡请用户务必妥善保存，当该产品出现问题需要维修时，请用户将产品质保卡同产品一起，寄回本公司，以便我们能尽快的帮助用户解决问题。

在使用 DAM-3015D 板时，应注意 DAM-3015D 板正面的 IC 芯片不要用手去摸，防止芯片受到静电的危害。

4.2 保修

DAM-3015D自出厂之日起，两年内凡用户遵守运输，贮存和使用规则，而质量低于产品标准者公司免费维修。



北京阿尔泰科技发展有限公司

服务热线：400-860-3335

邮编：100086

传真：010-62901157