

用户手册

User's Guide

Rev.B2

固件说明：

适用于主程序 Rev.A2.0 及以上的版本

AT52XX

多路电池测试仪

10 /20/30通道扫描测试

4^{3/4} 位交流电阻读数，5 位直流电压读数

电阻测试范围：0.01mΩ~3.3000kΩ

电压测试范围：0.0001V~60.000VDC

0.5%的电阻准确度，0.05%的电压准确度

HANDLER 接口

RS-232C 接口

销售服务电子邮件: sales@yd-tek.com

技术支持电子邮件: tech@yd-tek.com

©2005-2016 Applent Instruments Ltd.

安全须知

警告 **危险**：当你发现有以下不正常情形发生,请立即终止操作并断开电源线。立刻与安柏科技销售部联系维修。否则将会引起火灾或对操作者有潜在的触电危险。

- 仪器操作异常。
- 操作中仪器产生反常噪音、异味、烟或闪光。
- 操作过程中,仪器产生高温或电击。
- 电源线、电源开关或电源插座损坏。
- 杂质或液体流入仪器。

安全信息

警告 **危险**：为避免可能的电击和人身安全，请遵循以下指南进行操作。

免责声明

用户在开始使用仪器前请仔细阅读以下安全信息，对于用户由于未遵守下列条款而造成的人身安全和财产损失，安柏科技将不承担任何责任。

仪器接地

为防止电击危险，请连接好电源地线。

不可 在爆炸性气体环境使用仪器

不可在易燃易爆气体、蒸汽或多灰尘的环境下使用仪器。在此类环境使用任何电子设备，都是对人身安全的冒险。

不可 打开仪器外壳

非专业维护人员不可打开仪器外壳，以试图维修仪器。仪器在关机后一段时间内仍存在未释放干净的电荷，这可能对人身造成电击危险。

不要 使用已经损坏的仪器

如果仪器已经损害，其危险将不可预知。请断开电源线，不可再使用，也不要试图自行维修。




不要 使用工作异常的仪器

如果仪器工作不正常，其危险不可预知，请断开电源线，不可再使用，也不要试图自行维修。

不要 超出本说明书指定的方式使用仪器

超出范围，仪器所提供的保护措施将失效。

声明：

 **Applent** , anbai ,  ,  , 安柏® 标志和文字是常州安柏精密仪器有限公司的商标或注册商标。

有限担保和责任范围

常州安柏精密仪器有限公司（以下简称 Applent）保证您购买的每一台 AT5210 在质量和计量上都是完全合格的。此项保证不包括保险丝以及因疏忽、误用、污染、意外或非正常状况使用造成的损坏。本项保证仅适用于原购买者，并且不可转让。

自发货之日起，Applent 提供玖拾（90）天保换和贰年免费保修，此保证也包括 VFD 或 LCD。玖拾天保换期内由于使用者操作不当引起的损坏，保换条款终止。贰年包修期内由于使用者操作不当而引起仪器损坏，维修费用由用户承担。贰年后直到仪表终生，Applent 将以收费方式提供维修。对于 VFD 或 LCD 的更换，其费用以当前成本价格收取。

如发现产品损坏，请和 Applent 取得联系以取得同意退回或更换的信息。之后请将此产品送销售商进行退换。请务必说明产品损坏原因，并且预付邮资和到目的地的保险费。对保修期内产品的维修或更换，Applent 将负责回邮的运输费用。对非保修产品的修理，Applent 将针对维修费用进行估价，在取得您的同意的前提下才进行维修，由维修所产生的一切费用将由用户承担，包括回邮的运输费用。

本项保证是 Applent 提供唯一保证，也是对您唯一的补偿，除此之外没有任何明示或暗示的保证（包括保证某一特殊目的的适应性），亦明确否认所有其他的保证。Applent 或其他代理商并没有任何口头或书面的表示，用以建立一项保证或以任何方式扩大本保证的范围。凡因对在规格范围外的任何原因而引起的特别、间接、附带或继起的损坏、损失（包括资料的损失），Applent 将一概不予负责。如果其中某条款与当地法规相抵触或由于某些司法不允许暗示性保证的排除或限制，以当地法规为主，因此该条款可能不适用于您。但该条款的裁定不影响其他条款的有效性和可执行性。

中华人民共和国

江苏省

常州安柏精密仪器有限公司

二〇〇九年十月

Rev.A3

目录

安全须知	2
安全信息	2
有限担保和责任范围	3
目录	4
插图目录	7
表格目录	8
1. 安装和设置向导	9
1.1 装箱清单	9
1.2 电源要求	9
1.3 操作环境	9
1.4 清洗	9
1.5 仪器手柄	10
2. 概述	11
2.1 引言	11
2.2 主要功能	11
2.2.1 量程	11
2.2.2 测试速度	11
2.2.3 触发方式	12
2.2.4 基本准确度	12
2.2.5 校准功能	12
2.2.6 比较器功能 (分选功能)	12
2.2.7 系统设置	12
2.2.8 接口	12
3. 开始	13
3.1 认识前面板	13
3.1.1 前面板描述	13
3.1.2 认识后面板	14
3.2 上电启动	14
3.2.1 开机	14
3.3 测试端的连接	14
4. [Meas] 测量主页面	16
4.1 <测量显示>页	16
4.1.1 【触发】方式	16
4.1.2 【通道】设置	17
5. [Setup] 设置主页面	18
5.1 测量设置	18
5.1.1 【触发】方式	18
5.1.2 【量程】	19
5.1.3 测试【速度】	19
5.1.4 【扫描】方式	20
5.2 短路清零	20
5.3 比较器设置	21
5.3.1 【比较器】开关	22

5.3.2	比较【方式】	22
5.3.3	信号【输出】	23
5.3.4	【下限】和【上限】设置.....	23
6.	系统配置.....	24
6.1	系统配置页	24
6.1.1	更改系统语言【LANGUAGE】	24
6.1.2	修改日期和时间.....	25
6.1.3	帐号设置.....	25
6.1.4	【讯响】设置	26
6.1.5	【波特率】设置	26
6.1.6	通讯【指令握手】开关.....	27
6.2	系统信息页	27
7.	处理机 (Handler) 接口.....	28
7.1	接线端子与信号.....	28
7.2	连接方式	29
8.	远程通讯.....	31
8.1	RS-232C.....	31
8.1.1	RS232C 连接.....	31
8.2	握手协议	32
8.3	SCPI 语言.....	32
9.	SCPI 命令参考	33
9.1	命令串解析	33
9.1.1	命令解析规则	33
9.1.2	符号约定和定义	33
9.1.3	命令树结构.....	33
9.2	命令和参数	34
9.2.1	命令	34
9.2.2	参数.....	34
9.2.3	分隔符.....	35
9.3	命令参考	35
9.4	DISPlay 显示子系统	35
9.4.1	DISPlay:PAGE.....	36
9.4.2	DISP:LINE.....	36
9.5	FUNcTion 子系统.....	36
9.5.1	FUNcTion:RANGe	36
9.5.2	FUNcTion:RATE.....	37
9.5.3	FUNcTion:SCAN	37
9.6	COMParator 子系统.....	37
9.6.1	COMParator[:STATe].....	37
9.6.2	COMParator:MODE.....	37
9.6.3	COMParator:OUTPut.....	38
9.6.4	COMParator:RBIN.....	38
9.6.5	COMParator:VBIN.....	38
9.7	TRIGger 子系统	38
9.7.1	TRIGger[:IMMediate].....	38

- 9.7.2 TRIGger:SOURce 38
- 9.7.3 TRG 39
- 9.8 FETCh? 子系统 39
- 9.9 SYSTem 子系统 39
 - 9.9.1 SYSTem:LANGuage 39
 - 9.9.2 SYSTem:SENDmode 39
 - 9.9.3 SYSTem:DATAmode 40
- 9.10 CORRect 子系统 40
 - 9.10.1 CORRect:SHORT 40
- 9.11 IDN? 子系统 40
- 10. 规格 41
 - 10.1 技术指标 41
 - 10.2 一般规格 41
 - 10.3 外形尺寸 42

详情请咨询：0512-63976840

插图目录

图 1-1	仪器手柄(示意图,面板图形与实际不符)	10
图 3-1	前面板	13
图 3-2	后面板	14
图 3-3	每个通道的测试端	14
图 4-1	AT5210 <测量显示>页	16
图 5-1	<设置>页	18
图 5-2	正确的短路方法	20
图 5-3	<比较器设置>页	21
图 6-1	<系统配置>页	24
图 6-2	<系统信息>页	27
图 7-1	接线端子	28
图 7-2	输入端原理图 (Trig)	30
图 7-3	输出端原理图	30
图 8-1	后面板上 RS-232 接口	31
图 9-1	命令树结构	33
图 9-2	DISPlay 子系统树	35
图 9-3	FUNcTion 子系统树	36
图 9-4	COMParator 子系统树	37
图 9-5	TRIGger 子系统树	38
图 9-6	FETCh? 子系统树	39
图 9-7	SYSTem 子系统树	39
图 9-8	CORRect 子系统树	40
图 9-9	IDN? 子系统树	40

表格目录

表 3-1	前面板功能描述.....	13
表 5-1	量程变动范围.....	19
表 7-1	输出端引脚定义.....	28
表 7-2	输入端引脚定义.....	29
表 7-3	电源端引脚定义.....	29
表 8-1	RS-232 标准的最小子集	31
表 9-1	倍率缩写	34

详情请咨询：0512-63976840

1. 安装和设置向导



感谢您购买我公司的产品！使用前请仔细阅读本章。在本章您将了解到以下内容：

- 主要功能装箱清单
- 电源要求
- 操作环境
- 清洗

1.1 装箱清单

正式使用仪器前请首先：

1. 检查产品的外观是否有破损、刮伤等不良现象；
2. 对照仪器装箱清单检查仪器附件是否有遗失。

如有破损或附件不足，请立即与安柏仪器销售部或销售商联系。

1.2 电源要求

AT5210 只能在以下电源条件使用：

电压：220VAC (1±10%)

频率：50Hz (1±10%)



警告：为防止电击危险，请连接好电源地线

如果用户更换了电源线，请确保该电源线的地可靠连接。

1.3 操作环境

AT5210 必须在下列环境条件下使用：

温度：0°C ~ 55°C，

湿度：在 23°C 小于 70%RH

1.4 清洗

为了防止电击危险，在清洗前请将电源线拔下。

请使用干净布蘸少许清水进行外壳和面板进行清洗。

不可清洁仪器内部。

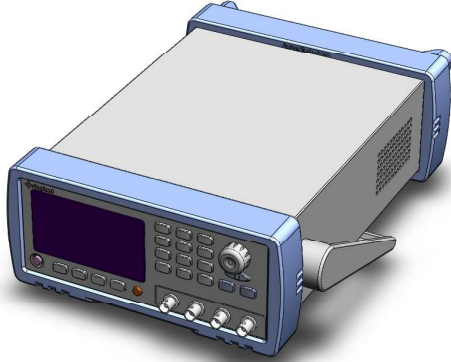


注意：不能使用溶剂（酒精或汽油等）对仪器进行清洗。

1.5 仪器手柄

仪器手柄可以调节，双手同时握住手柄两侧，向两侧轻拉，然后旋转手柄。手柄可以调节到四个位置，如下图所示：

图 1-1 仪器手柄(示意图,面板图形与实际不符)



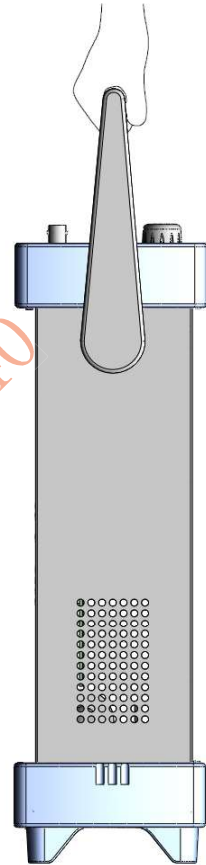
可视位置 1 【双手同时握住手柄两侧，向两侧轻拉，直到可自由旋转为止，

然后切换到可视位置 2】

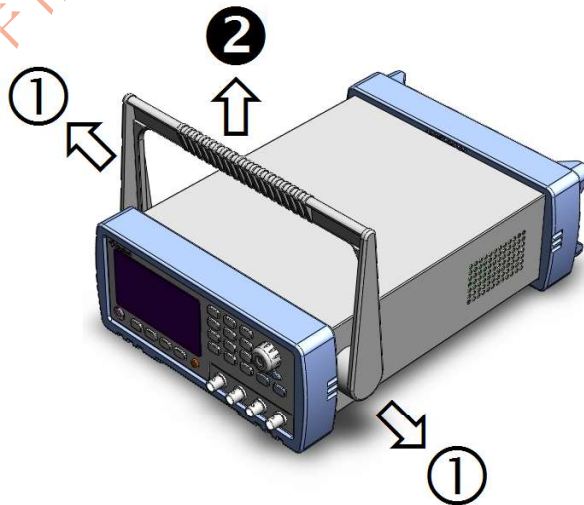


可视位置 2 【双手同时握住手柄两侧，向两侧轻拉，直到可自由旋转位置，

然后切换到手提位置】



手提位置



移除手柄位置。(向两侧①拉，直到移除手柄。)

2. 概述



本章您将了解到以下内容：

- 引言
- 主要功能

2.1 引言

感谢您购买 AT5210 多路电池测试仪。

AT5210 多路电池测试仪，采用高性能 32 位 ARM 微处理器控制的全自动实时检测的微型台式仪器。可对 10 通道电池内阻和电压进行扫描测试。仪器可以测试 0.01mΩ~3kΩ 的电阻，0.0001V~60.000V 的直流电压，电阻最大 33000 显示位数，电压最大 60000 显示位数。

仪器可以对 10 路不同电池的电阻进行混合测试，每通道都有独立的比较器设置，并且 10 通道电阻和电压比较器结果都可以通过 Handler 接口输出。

仪器标配 RS-232 接口和 Handler 接口。

计算机远程控制指令兼容 SCPI (Standard Command for Programmable Instrument 可编程仪器标准命令集)，高效完成远程控制和数据采集功能。

参见：



完整的技术规格参见规格一章。

2.2 主要功能

2.2.1 量程

电阻：使用 5 量程测试，可以测试 0.01mΩ~3kΩ 交流电阻。

电压：可以测试 0.0001V~60.000V 的直流电压。

量程手动。

2.2.2 测试速度

仪器分 3 档速度：慢速、中速、快速。

全通道打开，并且手动量程方式：

慢速： 4.5s/10 通道

中速： 3s/10 通道

快速： 2s/10 通道

2.2.3 触发方式

内部、外部、手动和远程触发。

2.2.4 基本准确度

慢速、中速： 0.5%

快速：1%

2.2.5 校准功能

全量程短路清“0”：消除引线电阻的影响。

2.2.6 比较器功能（分选功能）

仪器可对每通道进行独立分选。

电阻合格信号或电压合格信号独立输出。

可配置输出信号为 ROK/VOK/R+VOK。

2.2.7 系统设置

1. 键盘锁定功能
2. 管理员和用户帐户，可对管理员设置密码

2.2.8 接口

RS-232 远程控制：

支持最大 115200bps 的波特率，兼容 SCPI 协议，ASCII 传输。

Handler 接口

全光耦隔离、内置上拉电阻的输入输出口。

支持内部 5V 和 24V 外部电源。

输入：触发信号，

输出：所有的分选比较结果信号；测量同步信号（EOC）。

3.开始



本章您将了解到以下内容：

- 认识前面板——包括按键和测试端子的介绍。
- 后面板——介绍电源和接口信息。
- 上电启动——包括上电自检过程、仪器缺省值和仪器预热时间。
- 开始测试——包括如何连接到测试端

3.1 认识前面板

3.1.1 前面板描述

图 3-1 前面板

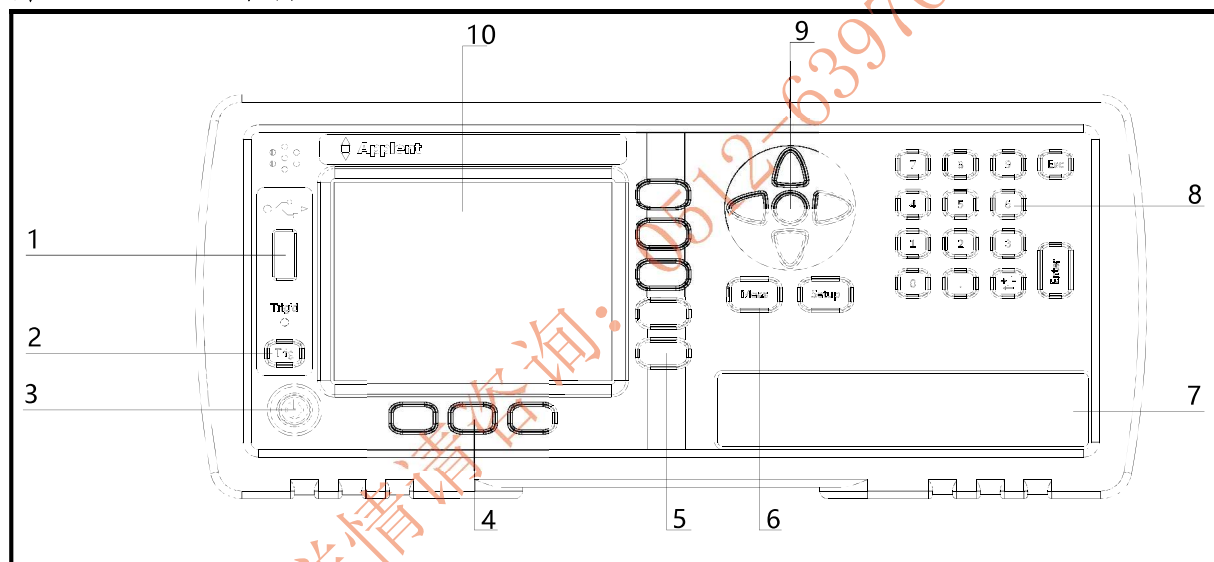
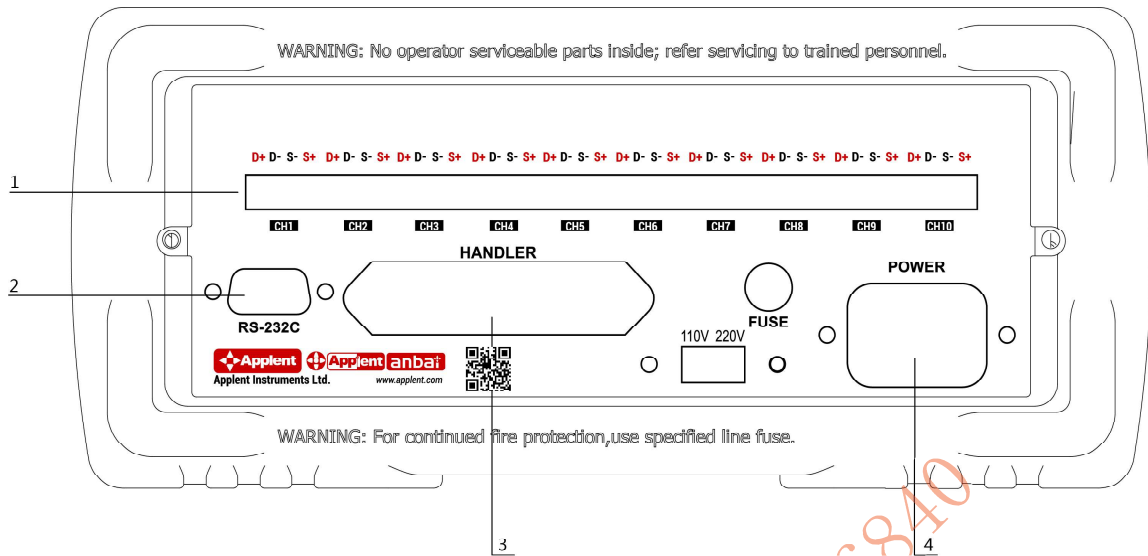


表 3-1 前面板功能描述

序号	功能
1	USB 磁盘接口 (选件)
2	手动触发键, 和手动或远程触发指示灯
3	电源开关
4	系统功能键, 包括系统、键盘锁等
5	功能键
6	主功能键: 测量和设置
7	前面板测试端无效。(所有通道的测试端在后面板上)
8	数字键盘
9	光标键
10	液晶显示窗

3.1.2 认识后面板

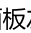
图 3-2 后面板



1. 测试端。
2. RS-232C 接口。
3. HANDLER 接口。
4. 电源插座

3.2 上电启动

3.2.1 开机

面板左下方标识“”的按键为电源开关。



电源开。

电源关。

预热时间：为了达到指定的准确度，仪器需要预热至少 15 分钟。

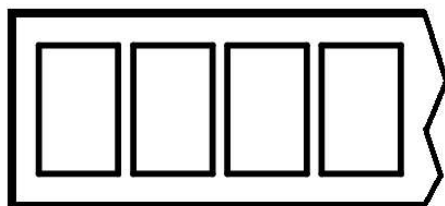
3.3 测试端的连接

仪器的测试端在后面板上，请按槽口方向，将测试插头正确插入测试口即可。

每个通道的测试端脚位定义如下：

图 3-3 每个通道的测试端

D+ D- S- S+



CH1



警告：严禁测量超过 60VDC 的电池，否则会损坏仪器。

详情请咨询：0512-63976840

4. [Meas] 测量主页面

4.1 <测量显示>页

按【Meas】键，进入【测量显示】页。

<测量显示>页面主要突出显示测量结果，同时对当前的分选结果以小字符显示。

该页面上可以对 6 个常用功能进行设置，它们包括：

- 触发 - 触发器设置
- 01-10 - 通道设置

图 4-1



4.1.1 【触发】方式

通讯指令：TRIGger:SOURCE {INT,MAN,EXT,BUS}

仪器具有 4 中触发方式：

内部触发、手动触发、外部触发和远程触发。

触发方式	描述
内部	也称连续测试，触发信号由仪器内部按照固有周期连续不断的进行测试
手动	每按一次【Trig】键，仪器就执行一次测量周期，其它时间仪器处于等待状态。
外部	从后面板 Handler 接口接收到一个上升沿脉冲，仪器执行一次测量周期。其它时间仪器处于等待状态。请参考 Handler 接口。
远程	仪器在接受到 RS232 触发指令后，执行一次测量周期，其它时间处于等待状态。

■ 设置触发方式的步骤：

- 第 1 步** 按【Meas】键进入测量主页面；
- 第 2 步** 使用光标键选择【触发】字段；
- 第 3 步** 使用功能键选择触发方式。

功能键	功能
内部	内部触发方式
手动	手动触发方式
外部	外部触发方式
远程	远程触发方式

4.1.2 【通道】设置

通讯指令：FUNCTION:SCAN {ON,OFF,<通道号>}

仪器每个通道都可以设置成打开、关闭或单路测试。

■ 设置通道工作方式的步骤：

- 第1步 按【Meas】键进入测量主页面；
 第2步 使用光标键选择通道号【01】~【10】字段；
 第3步 使用功能键选择通道工作方式。

通道设置	描述
关闭	当前通道被关闭，测量时该通道被忽略
打开	当前通道允许测量
扫描	设置为扫描测试模式
单路	只对当前通道进行测试

详情请咨询：0512-63976840

5.[Setup] 设置主页面



本章您将了解到所有的设置功能：

- 测量设置
- 温度补偿设置
- 短路清零操作
- 比较器设置

在任何时候，您只要按【Setup】键，仪器将进入设置主页面。

5.1 测量设置

所有与测量有关的设置都在<设置>页面里操作。

<设置>页里，仪器不显示测试结果或比较器结果，但仪器测试仍然在进行。

这些设置包括以下参数：

- 触发 – 触发方式
- 量程 – 测试量程
- 速度 – 测试速度
- 扫描 – 扫描方式

图 5-1



5.1.1 【触发】方式

通讯指令：`TRIGger:SOURce {INT,MAN,EXT,BUS}`

仪器具有 4 中触发方式：

内部触发、手动触发、外部触发和远程触发。

触发方式	描述
------	----

内部	也称连续测试，触发信号由仪器内部按照固有周期连续不断的进行测试
手动	每按一次【Trig】键，仪器就执行一次测量周期，其它时间仪器处于等待状态。
外部	从后面板 Handler 接口接收到一个上升沿脉冲，仪器执行一次测量周期。其它时间仪器处于等待状态。请参考 Handler 接口
远程	仪器在接受到 RS232 触发指令后，执行一次测量周期，其它时间处于等待状态。

■ 设置触发方式的步骤：

- 第 1 步 按【Setup】键进入设置页面；
 第 2 步 使用光标键选择【触发】字段；
 第 3 步 使用功能键选择触发方式。

功能键	功能
内部	内部触发方式
手动	手动触发方式
外部	外部触发方式
远程	远程触发方式

5.1.2 【量程】

通讯指令：

FUNCTION:RANGE {<量程号>,min,max}

AT5210 具有 5 个量程，每个量程的变动范围如下：
 仪器只使用手动量程进行测试。

表 5-1

量程变动范围

量程号	量程	量程范围	升范围	降范围
1	100mΩ	29.000mΩ~300.00mΩ	↓	↑
2	1Ω	290.00mΩ~3.0000Ω	300mΩ ↓	290mΩ ↑
3	10Ω	2.9000Ω~30.000Ω	3Ω ↓	2.9Ω ↑
4	100Ω	29.000Ω~300.00Ω	30Ω ↓	29Ω ↑
5	1kΩ	290.00Ω~3.0000kΩ	300Ω ↓	290Ω ↑

■ 设置量程的步骤：

- 第 1 步 按【Setup】键进入设置页面；
 第 2 步 使用光标键选择【量程】字段；
 第 3 步 使用功能键选择量程

功能键	功能
增加+	增加量程号，同时量程更改为锁定
减小-	减小量程号，同时量程更改为锁定

5.1.3 测试【速度】

通讯指令：**FUNCTION:RATE {SLOW,MED,FAST,ULTRA}**

仪器提供 4 种测试速度（慢速、中速、快速和高速）。速度越慢测试结果越准确，也越稳定。

在全通道打开，并且手动量程方式下的采样时间如下：

慢速： 4.5s/10 通道

中速： 3s/10 通道

快速： 2s/10 通道

■ **设置测试速度的步骤：**

- 第 1 步** 按【Setup】进入设置页面；
第 2 步 使用光标键选择【速度】字段；
第 3 步 使用功能键选择

功能键	功能
慢速	4.5s/10 通道
中速	3s/10 通道
快速	2s/10 通道

5.1.4 【扫描】方式

通讯指令：`FUNCTION:SCAN {ON,OFF,<通道号>}`

用户可以设定循环扫描或是定通道测量。该设置同样可以在<测量显示>页面的通道号里进行设置。

■ **设置扫描方式的步骤：**

- 第 1 步** 按【Setup】进入设置页面；
第 2 步 使用光标键选择【扫描】字段；
第 3 步 使用功能键选择

功能键	功能
扫描	多通道循环测试
单路	当前通道单独测试
增加+	更换单路测试的通道号
减小-	更换单路测试的通道号

5.2 短路清零

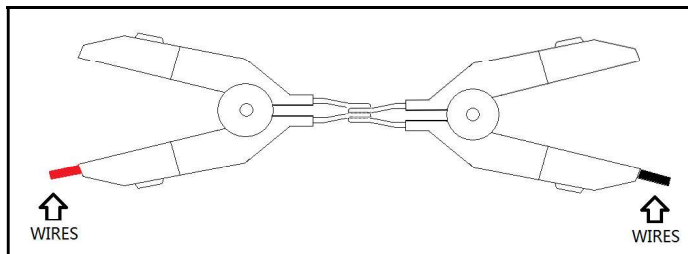
通讯指令：`CORRECT:SHORT`

为了达到高精度测量，清零校准是必须的。短路清零可以有效地抵消测试线的杂散电阻。

清零前请首先按照下列方法短接测试夹

正确的短路方法

图 5-2



■ **短路清零的方法**

- 第 1 步** 按【Setup】键进入设置页面
第 2 步 短接测试夹
第 3 步 使用功能键选择【短路清零】键

第 4 步 按【确定】后，仪器开始清零

第 5 步 清零完成后返回到设置页面

5.3 比较器设置

按【Setup】键，再按【比较器设置】功能键，打开<比较器设置>页面。

比较器可以使用对所有通道的上下限进行设置。

为了充分利用比较器，仪器内置了 Handler 接口，用于将这些档比较结果输出给继电器、PLC 或工控机。

在<比较器>页，您可以设置以下内容：

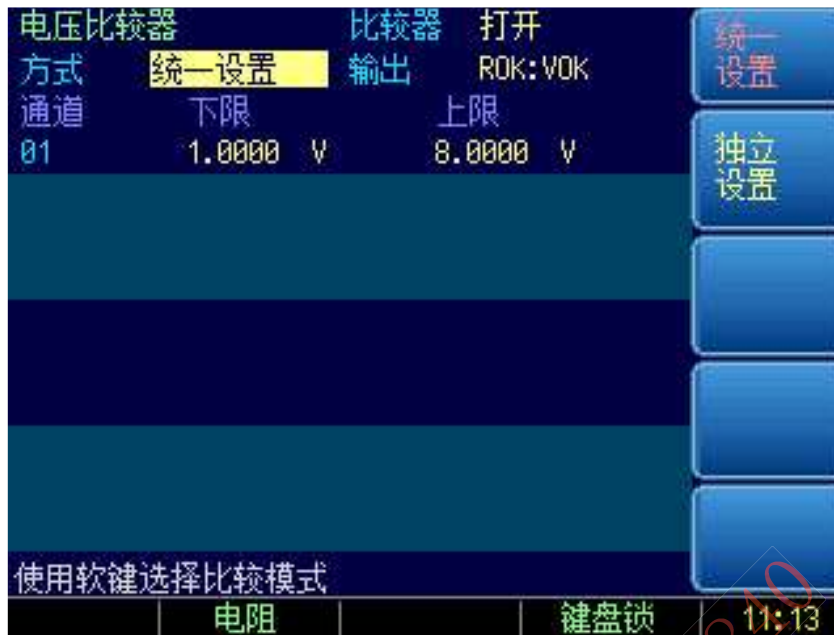
- 【比较器】开关
- 比较【方式】设置
- 【输出】信号设置
- 输入每个档的【上限】、【下限】数据

图 5-3

<比较器设置>页



统一设置：



5.3.1 【比较器】开关

通讯指令：COMParator[:STATe] {ON,OFF,1,0}

■ 打开或关闭比较器的步骤：

- 第 1 步 按【Meas】或【Setup】键进入相应页面；
 第 2 步 按【比较器设置】键进入<比较器设置>页；
 第 3 步 使用光标键选择【比较器】字段；
 第 4 步 使用功能键选择

功能键	功能
关闭	比较器被关闭
打开	比较器被打开

5.3.2 比较【方式】

通讯指令：COMParator:MODE {IDENTical,INDEpendent}

仪器比较器有 2 种设置方式：

- 统一设置
- 独立设置

统一设置：所有通道的比较器上下限都使用 CH1 的设置。

独立设置：每个通道的比较器都独立设置。

■ 设置比较方式的步骤：

- 第 1 步 进入<比较器设置>页面
 第 2 步 使用光标键选择【方式】字段；
 第 3 步 使用功能键选择

功能键	功能
统一设置	
独立设置	

5.3.3 信号【输出】

通讯指令：COMParator:OUPTut {R+V,R+RV}

仪器比较器有 2 种信号输出方式：

- ROK : VOK
- ROK : RVOK

ROK : VOK 方式：Handler 将分别输出每个通道的 R 合格信号和 V 合格信号。

ROK : RVOK 方式：Handler 将分别输出每个通道的 R 合格信号和 RV 全合格信号。

■ 设置信号输出方式的步骤：

- 第 1 步** 进入<比较器设置>页面
第 2 步 使用光标键选择【输出】字段；
第 3 步 使用功能键选择

功能键	功能
ROK:VOK	
ROK:RVOK	

5.3.4 【下限】和【上限】设置

指令格式：COMParator:rbin <通道号 1~10>,<电阻下限>,<电阻上限>

指令格式：COMParator:vbin <通道号 1~10>,<电压下限>,<电压上限>

■ 输入直读极限值

- 第 1 步** 进入<比较器>页面
第 2 步 使用光标键选择【1】【下限】字段；
第 3 步 输入数据
 比较器使用直读值进行比较，需要使用功能键选择单位。
第 4 步 使用光标键选择【1】【上限】字段；
第 5 步 输入数据
第 6 步 重复 2~5 完成其它档的数据输入。

6. 系统配置



本章您将了解到仪器的系统配置：

- 系统配置页
- 系统信息页
- 系统服务页

在任何时候，您只要按【Meas】或【Setup】键，在主页面的最底部会出现【系统】键。

6.1 系统配置页

在【Meas】或【Setup】主页面下，按【系统】进入<系统配置>页。

系统配置页包括以下设置：

- LANGUAGE
- 日期/时间设置
- 帐号设置
- 讯响设置
- 波特率设置
- 通讯【指令握手】开关

系统配置页的所有设置将自动保存在系统里，在下次开机时自动载入。

<系统配置>页



图 6-1

6.1.1 更改系统语言【LANGUAGE】

通讯指令：`SYSTem:LANGuage {ENGLISH,CHINESE,EN,CN}`

仪器支持中文和英文两种语言。

■ 更改语言的步骤

- 第 1 步** 进入<系统配置>页面
第 2 步 使用光标键选择【LANGUAGE】。
第 3 步 使用功能键选择语言：

功能键	功能
中文[CHN]	
ENGLISH	英语

6.1.2 修改日期和时间

仪器使用 24 小时时钟。

■ 更改日期：

- 第 1 步** 进入<系统配置>页面
第 2 步 使用光标键选择【日期】字段。
第 3 步 使用功能键设置日期：

功能键	功能
年+	+1 年
年-	-1 年
月+	+1 月
日+	+1 日
日-	-1 日

■ 更改时钟：

- 第 1 步** 进入<系统配置>页面
第 2 步 使用光标键选择【时钟】字段。
第 3 步 使用功能键设置时钟：

功能键	功能
时+	+1 小时
时-	-1 小时
分+	+1 分钟
分-	-1 分钟
秒+	+1 秒
秒-	-1 秒

6.1.3 帐号设置

仪器有两种用户模式供选择：

- 管理员 – 除了【系统服务】页外，其它功能都对管理员开放，并且管理员设置的参数在延时 5 秒后保存在系统存储器中，便于下次开机后加载。
- 用户 – 除了【系统服务】、【文件】页外，其它功能用户可以操作，用户修改的数据在下次开机后恢复为管理员设置的值。

■ 更改帐号：

- 第 1 步** 进入<系统配置>页面
第 2 步 使用光标键选择【帐号】字段。
第 3 步 使用功能键更改：

功能键	功能
管理员	除了【系统服务】页外的所有功能都开放

	如果忘记密码，请致电我公司销售部。
用户	除了【系统服务】页和【文件】页的功能可以操作，设置的数据不允许保存。

■ **管理员密码设置：**

- 第 1 步** 进入<系统配置>页面
第 2 步 使用光标键选择【帐号】字段。
第 3 步 使用功能键选择：

功能键	功能
更改密码	输入最多 9 位的数字密码，密码只包括数字和符号。
删除密码	管理员将不受密码保护

6.1.4 【讯响】设置

通讯指令：COMParator:BEEP {OFF,GD,NG}

讯响设置允许合格讯响、不合格讯响或关闭讯响。

■ **设置讯响**

- 第 1 步** 进入<系统配置>页面
第 2 步 使用光标键选择【讯响】字段；
第 3 步 使用功能键选择

功能键	功能
关	讯响被关闭
合格讯响	当分选结果为合格 (GD) 时蜂鸣器鸣叫。
不合格讯响	当分选结果为不合格 (NG) 时蜂鸣器鸣叫。

6.1.5 【波特率】设置

仪器内置 RS-232 接口，仪器在感测到 RS-232 接口有信号变换后，就立即按设定的波特率与主机通讯，同时键盘被锁定。

为了能正确通讯，请确认波特率设置正确，上位机与仪器的波特率不同将无法正确通讯。

仪器 RS-232 使用 SCPI 语言进行编程。

RS-232 配置如下：

- 数据位：8 位
- 停止位：1 位
- 奇偶校验：无
- 波特率：可配置

设置波特率：

- 第 1 步** 进入<系统配置>页面
第 2 步 使用光标键选择【波特率】字段；
第 3 步 使用功能键选择

功能键	功能
1200	如果您使用带光耦隔离的通讯转换器，请使用此波特率。
9600	与 PLC 或触摸屏通讯，建议使用此波特率
38400	与 PLC 或触摸屏通讯，可以使用此波特率
57600	与 PC 机连接，可以您使用此波特率。
115200	与 PC 机连接，建议您使用此波特率。

6.1.6 通讯【指令握手】开关

仪器支持 RS232 指令握手。

指令握手打开后，主机发送给仪器的所有指令都将原样返回给主机，之后才返回数据。

指令握手关闭后，主机发送给仪器的指令将被立即处理。

设置指令握手的步骤：

- 第 1 步 进入<系统配置>页面
- 第 2 步 使用光标键选择【指令握手】字段；
- 第 3 步 使用功能键选择

功能键	功能
关	不使用指令握手。没有特殊要求，请将指令握手设定为关。
开	

6.2 系统信息页

按【Meas】或【Setup】进入主页面，在最底部的任务栏里按【系统】键，进入<系统配置>页，按功能键选择【系统信息】。

系统信息页没有用户可配置的选项。

<系统信息>页

图 6-2



7. 处理机 (Handler) 接口



您将了解到以下内容：

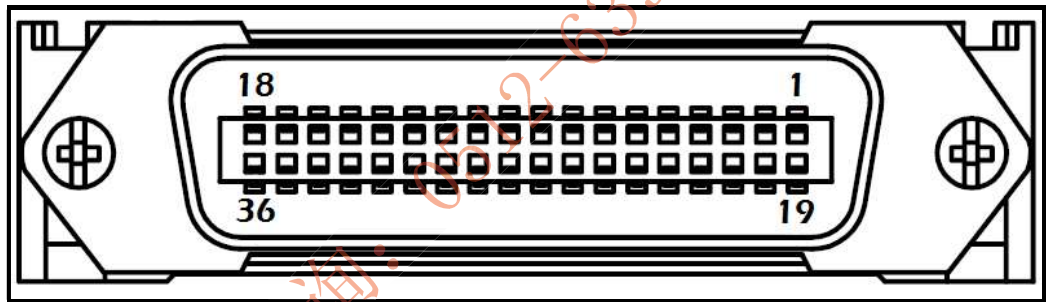
- 接线端
- 如何连接和接口原理图

仪器为用户提供了功能齐全的处理机接口，该接口包括了 10 通道分选输出、EOC (测试完成信号)、TRIG (外部触发启动) 输入等信号。通过此接口，仪器可方便的与用户系统控制组件完成自动控制功能。

7.1 接线端子与信号

图 7-1

接线端子



■ 输出端 (所有信号都为低有效)

表 7-1

输出端引脚定义

引脚	名称	说明
1	CH8-R	0 : R-OK
2	CH9-R	0 : R-OK
3	CH10-R	0 : R-OK
5	NG	全通道不合格输出 1 : OK, 0 : NG
7	EOC	0 : 测量中, 1 : 测量完成
19	CH7-R	0 : R-OK
20	CH6-R	0 : R-OK
21	CH5-R	0 : R-OK
22	CH4-R	0 : R-OK
23	CH3-R	0 : R-OK
24	CH2-R	0 : R-OK
25	CH1-R	0 : R-OK
8	CH1-V/RV <注>	0 : V-OK 或 RV-OK
9	CH2-V/RV	0 : V-OK 或 RV-OK

10	CH3-V/RV	0 : V-OK 或 RV-OK
11	CH4-V/RV	0 : V-OK 或 RV-OK
12	CH5-V/RV	0 : V-OK 或 RV-OK
13	CH6-V/RV	0 : V-OK 或 RV-OK
14	CH7-V/RV	0 : V-OK 或 RV-OK
15	CH8-V/RV	0 : V-OK 或 RV-OK
16	CH9-V/RV	0 : V-OK 或 RV-OK
17	CH10-V/RV	0 : V-OK 或 RV-OK

<注> : P8~P17 V/RV 为可配置引脚, 可配置为 V-OK 或 RV-OK (R+V 全合格) 方式, 请参考比较器章节。

■ 输入端

输入端引脚定义

表 7-2

引脚	名称	说明
18	触发输入	触发输入端, 内部内置 0.25W, 499Ω限流电阻。

■ 电源端

电源端引脚定义

表 7-3

引脚	名称	说明
27-30	GND	外部电源输入 GND
33-34	外部 VCC	外部电源输入正端
35-36	内部 VCC	内部 VCC 电源正端 (5V,1A)

7.2 连接方式

■ 使用外部电源 (推荐)

请将外部电源同时接入以下引脚:

VCC : 33-34 脚

GND : 27-30 脚

内部电源 35-36 : 浮空。

■ 使用内部电源

在未知或不确定功率的场合, **不可**使用内部电源, 否则仪表将无法正常工作。

在已知小功率应用场合, 您可以使用内部电源工作, 但可能会使仪器的抗干扰能力变差。



内部电源 : 5V 最大 1A。

使用内部电源, 同时接入以下引脚:

VCC (5V) : 34-35

GND: 27-30

■ 电气参数

电源要求 : +3.3V~35VDC

输出信号 : 内置上拉电阻的集电极输出。达林顿驱动。低电平有效。

最大电压： 电源电压。
 输入信号： 光耦隔离。低电平有效。
 最大电流： 50mA



注意：为了避免损坏接口，电源电压勿超出电源要求。

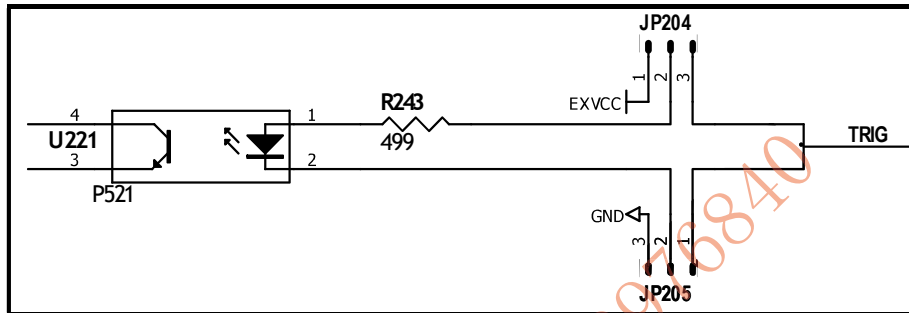
为了避免损坏接口，请在仪器关闭后接线。

输出信号可以控制信号和小功率继电器（仪器内部已集成反向能量释放二极管）。但对于大功率继电器请不要使用内部电源。

■ 输入端原理图

图 7-2

输入端原理图 (Trig)



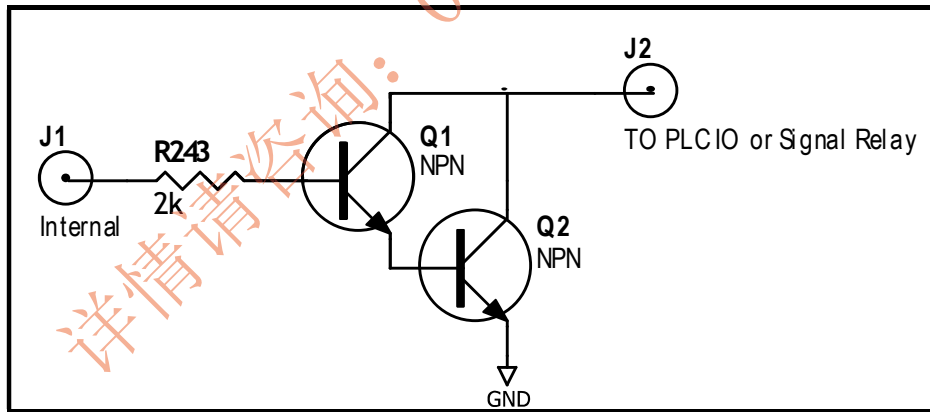
图中：JP204 和 JP205 出厂配置为 1-2 短接。触发信号为上升沿触发。

如果触发信号使用下降沿触发，请将 JP204 和 JP205 都设置为 2-3 短接，同时外部 VCC 可以浮空。

■ 输出端原理图

图 7-3

输出端原理图



8. 远程通讯



您将了解到以下内容：

- 介绍 RS-232 接口
- RS-232 连接。
- 选择波特率。
- 软件协议。

仪器使用 RS-232 接口（标准配置）与计算机进行通信，完成所有仪器功能。通过标准 SCPI 命令，用户还可以方便地编制各种适合自身的采集系统。

8.1 RS-232C

RS-232 是目前广泛采用的串行通讯标准，也称为异步串行通讯标准，用于实现计算机与计算机之间、计算机与外设之间的数据通讯。RS 为“Recommended Standard”（推荐标准）的英文缩写，232 是标准号，该标准是美国电子工业协会(EIA)1969 年正式公布的标准，它规定每次一位地经一条数据线传送。

大多数串行口的配置通常不是严格基于 RS-232 标准：在每个端口使用 25 芯连接器（现在的计算机基本使用 9 芯连接器）的。最常用的 RS-232 信号如表所示：

表 8-1

RS-232 标准的最小子集

信号	符号	9 芯连接器引脚号
发送数据	TXD	2
接收数据	RXD	3
接地	GND	5

8.1.1 RS232C 连接

RS-232 串行接口可以和控制器（例如：个人电脑或工控机）的串行接口通过直通 DB-9 电缆进行互连。



注意：仪器无法使用 null modem 电缆。

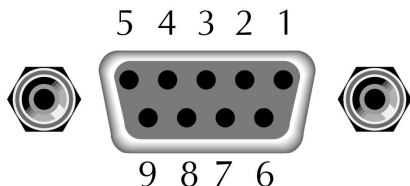
您可以直接制作或向安柏仪器格式购买 9 芯直通电缆。

用户自制的 3 线电缆应注意：

- 使用 PC 机自带的 DB9 端口，可能要将计算机端的 DB-9 连接器（针）的 4-6，7-8 短接

图 8-1

后面板上 RS-232 接口



建议：为避免电气冲击，在插拔连接器时，请关闭仪器电源。

■ 仪器默认的通信设置：

传输方式： 含起始位和停止位的全双工异步通讯

数据位：8 位
停止位：1 位
校验位：无

8.2 握手协议

由于仪器使用了 RS-232 标准的最小子集,不使用硬件握手信号,因此为了减小通讯中可能的数据丢失或数据错误的现象,仪器可启用软件握手,高级语言软件工程师应严格按以下握手协议,进行计算机通讯软件的编制:

- 仪器命令解析器只接受 ASCII 格式,命令响应也返回 ASCII 码。
- **主机发送的命令串必须以 NL(' \n')为结束符,仪器命令解析器在收到结束符后才开始执行命令串。**
- 仪器可设置指令握手:仪器在每接受到一个字符后,立即将该字符回送给主机,主机只有接收到这个回送字符后才能继续发送下一个字符。

提示:如果主机无法接受到仪器返回的数据,您可以使用以下方法来试图解决:

1. 软件握手被关闭,请参考仪器<系统设置>页将其开启。
 2. 串行口连接故障,请查看电缆连接。
 3. 计算机端高级语言程序通信格式错误。请试着检查串行口端口号、通信格式是否正确以及波特率是否和仪器设置的相同。
 4. 如果仪器正在解析上次命令,主机也无法接受到仪器的响应,请稍候再试。
- <问题仍无法解决,请立即咨询安柏仪器技术工程师>



8.3 SCPI 语言

SCPI-Standard Commands for Programmable Instruments (可编程仪器标准命令)是安柏仪器采用的一种用于测试仪器的通用命令集。SCPI亦称为 TMSL-Test and Measurement System Language (测试系统语言)由 Agilent Technologies 根据 IEEE488.2 扩展开发,至今已被测试设备制造商广泛采用。

参见:



仪器内置命令解析器负责用户各种命令格式解析。由于命令解析器依据 SCPI 协议,但并不完全与 SCPI 一致,请开始工作之前仔细阅读“SCPI 命令参考”一章。

9. SCPI 命令参考



本章包括以下几方面的内容：

- 命令解析器——了解命令解析器的一些规则。
- 命令语法——命令行的书写规则
- 查询语法——查询命令的书写规则
- 查询响应——查询响应的格式
- 命令参考

本章节提供了仪器使用的所有的 SCPI 命令，通过这些 SCPI 命令，可以完全控制仪器所有功能。

9.1 命令串解析

主机可以发送一串命令给仪器，仪器命令解析器在捕捉到结束符（\n）或输入缓冲区溢出后开始解析。

例如：

合法的命令串：

```
AAA:BBB CCC;DDD EEE;FFF
```

仪器命令解析器负责所有命令解析和执行，在编写程序前您必须首先对其解析规则有所了解。

9.1.1 命令解析规则

1. 命令解析器只对 ASCII 码数据进行解析和响应。
2. **SCPI 命令串必须以 NL(' \n' ASCII 0x0A)为结束符**，命令解析器在收到结束符后或缓冲区溢出才开始执行命令串。
3. 如果指令握手打开，命令解析器在每接受到一个字符后，立即将该字符回送给主机，主机只有接收到这个回送字符后才能继续发送下一个字符。
4. 命令解析器在解析到错误后，立即终止解析，当前指令作废。
5. 命令解析器在解析到查询命令后，终止本次命令串解析，其后字符串被忽略。
6. 命令解析器对命令串的解析不区分大小写。
7. 命令解析器支持命令缩写形式，缩写规格参见之后章节。

9.1.2 符号约定和定义

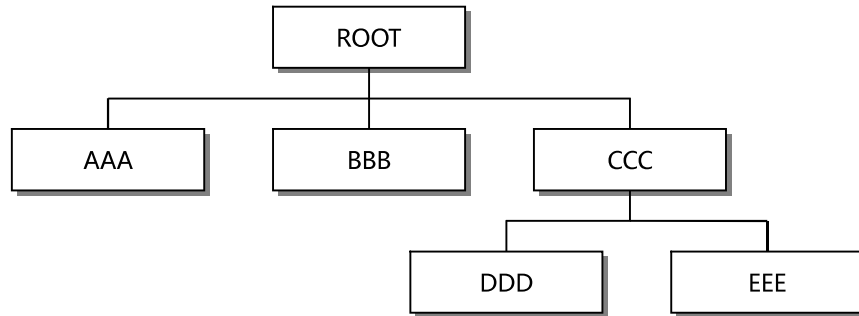
本章使用了一些符号，这些符号并不是命令树的一部分，只是为了能更好的对命令串的理解。

<>	尖括号中的文字表示该命令的参数
[]	方括号中的文字表示可选命令
{}	当大括号包含几个参数项目时，表示只能从中选择一个项目。
()	参数的缩写形式放在小括号中。
大写字母	命令的缩写形式。

9.1.3 命令树结构

对 SCPI 命令采用树状结构的，可向下三级（注：此仪器的命令解析器可向下解析任意层），在这里最高级称为子系统命令。只有选择了子系统命令，其下级命令才有效，SCPI 使用冒号（:）来分隔高级命令和低级命令。

图 9-1 命令树结构



举例说明

```

ROOT:CCC:DDD PPP
ROOT    子系统命令
  CCC    第二级
    DDD    第三级
      PPP    参数
  
```

9.2 命令和参数

一条命令树由 **命令和参数** 组成，中间用 1 个空格 (ASCII: 20H) 分隔。

举例说明

```

AAA:BBB 1.234
命令    [参数]
  
```

9.2.1 命令

命令字可以是长命令格式或缩写形式，使用长格式便于工程师更好理解命令串的含义；缩写形式适合书写。

9.2.2 参数

- 单命令字命令，无参数。
例如：AAA:BBB
- 参数可以是字符串形式，其缩写规则仍遵循上节的“命令缩写规则”。
例如：AAA:BBB CCC
- 参数可以是数值形式
 - *<integer>* 整数 123, +123, -123
 - *<float>* 浮点数
 1. *<fixfloat>* : 定点浮点数 : 1.23, -1.23
 2. *<Sciloat>* : 科学计数法浮点数 : 1.23E+4, +1.23e-4
 3. *<mpfloat>*: 倍率表示的浮点数 : 1.23k, 1.23M, 1.23G, 1.23u

表 9-1

倍率缩写

数值	倍率
1E18 (EXA)	EX
1E15 (PETA)	PE
1E12 (TERA)	T
1E9 (GIGA)	G
1E6 (MEGA)	MA

1E3 (KILO)	K
1E-3 (MILLI)	M
1E-6 (MICRO)	U
1E-9 (NANO)	N
1E-12 (PICO)	P
1E-15 (PEMTO)	F
1E-18 (ATTO)	A



提示：倍率不区分大小写，其写法与标准名称不同。

9.2.3 分隔符

仪器命令解析器只接受允许的分隔符，除此之外的分隔符命令解析器将产生“Invalid separator(非法分割符)”错误。这些分隔符包括：

- ； 分号，用于分隔两条命令。
例如：AAA:BBB 100.0;CCC:DDD
- ： 冒号，用于分隔命令树，或命令树重新启动。
例如：AAA:BBB:CCC 123.4;DDD:EEE 567.8
- ? 问号，用于查询。
例如：AAA?
- 空格，用于分隔参数。
例如：AAA:BBB□1.234

9.3 命令参考

所有命令都是按子系统命令顺序进行解释，下面列出了所有子系统

- DISPlay 显示子系统
- FUNcTion 功能子系统
- CORRection 校正子系统
- COMParator 比较器子系统
- SYSTem 系统子系统
- TRIGger 触发子系统
- FETCh? 获取结果子系统
- ERRor 错误信息子系统

公共命令：

- IDN? 仪器信息查询子系统
- TRG 触发并获取数据

9.4 DISPlay 显示子系统

DISPlay 子系统可以用来切换不同的显示页面或在页面提示栏上显示一串文本。

图 9-2

DISPlay 子系统树

DISPlay	:PAGE	{MEASurement, SETUp, COMParator, SYSTem, SYSTEMINFO (SINF) }
	:LINE	<string>

9.4.1 DISPlay:PAGE

DISP:PAGE 用来切换到指定页面。

命令语法: **DISPlay:PAGE <页面名称>**

参数: <页面名称> 包括:

MEASurement	测量显示页
SETUp	设置页
COMParator	比较器页
SYSTem	系统配置页
SYSTEMINFO (SINF)	系统信息页

例如: 发送> disp:page setup //切换到设置页面

查询语法: **DISP:PAGE?**

查询响应: <页面名称>缩写

```
meas
setu
syst
sinf
comp
```

例如: 发送> disp:page?
返回> meas

9.4.2 DISP:LINE

DISP:LINE 用来在页面底部的提示栏显示一串文本。文本最多可以显示 30 个字符。

命令语法: **DISPlay:LINE <string>**

参数: <string> 最多 30 个字符

例如: 发送> DISP:LINE "This is a Comment."

9.5 FUNCTION 子系统

图 9-3 FUNCTION 子系统树

FUNCTION	:RANGe	{量程号, max, min}
	:MODE	{AUTO, HOLD, NOMinal}
	:RATE	{SLOW, MED, FAST, ULTRA}
	:SCAN	{<通道号>, on, off}

使用 FUNCTION 子系统设置的参数, 仪器将不会保存在系统中, 下次开机需要重新设置。

9.5.1 FUNCTION:RANGE

FUNC:RANG 用来设置量程方式和量程号

命令语法: **FUNCTION:RANGe {<量程号>, min, max}**

参数: 其中, <量程号> 包括 1~5

min 最小量程=1

max 最大量程=5

例如: 发送> FUNC:RANG 5 //切换到 5 量程 (1kΩ)

查询语法: **FUNC:RANG?**

查询响应: **量程号 1~5**

例如: 发送> FUNC:RANGE?
返回> 5

9.5.2 FUNCtion:RATE

FUNC:RATE 用来设置测试速度。

命令语法: **FUNCtion:RATE {SLOW,MED,FAST }**

例如: 发送> FUNC:RATE FAST //设置为快速测试

查询语法: **FUNC:RATE?**

查询响应: **{SLOW,MED,FAST}**

9.5.3 FUNCtion:SCAN

FUNC:SCAN 用来设置通道扫描方式和单路测试通道号。

命令语法: **FUNCtion:SCAN {ON,OFF,<通道号>}**

例如: 发送> FUNC:SCAN ON //扫描打开
发送> FUNC:SCAN 5 //单路测试第 5 通道

查询语法: **FUNC:SCAN?**

查询响应: **<通道号>,{SCAN,SINGLE}**

例如: 发送> FUNC:SCAN?
响应> 5,SINGLE //单路测试第 5 通道

9.6 COMParator 子系统

使用 COMParator 子系统设置的比较器参数, 会被保存在系统中便于开机使用。

COMP 子系统用来设置比较器参数。

图 9-4

COMParator 子系统树

COMParator	[:STATe]	{OFF,ON,0,1}
	:BEEP	{OFF,GD,NG}
	:MODE	{IDENTical, INDEpendent}
	:OUTPut	{R+V,R+RV}
	:RBIN	<通道号 1~10> , <float 下限>,<float 上限>
	:VBIN	

9.6.1 COMParator[:STATe]

COMP[:STATe] 用来打开或关闭比较器。

命令语法: **COMParator[:STATe] {ON,OFF,1,0}**

例如: 发送> COMP:STAT ON //打开比较器
发送> COMP:STAT 0 //关闭比较器

查询语法: **COMP[:STAT]?**

查询响应: **{ON,OFF}**

9.6.2 COMParator:MODE

COMP:MODE 用来设置比较器方式。

命令语法: **COMParator:MODE {IDENTical, INDEpendent}**

例如: 发送> COMP:MODE identical //比较器上下限统一设置方式

查询语法: **COMP:MODE?**

查询响应: {identical, independent }

9.6.3 COMPArator:OUTPut

COMP:OUTPut 用来设置 Handler 信号输出方式。

命令语法: COMPArator:OUTPut {R+V,R+RV}

例如: 发送> COMP:OUTP R+RV //Handler 输出为 ROK 和 RVOK

查询语法: COMP:OUTP?

查询响应: r+rv

9.6.4 COMPArator:RBIN

COMP:RBIN 用来设定指定通道的电阻上下限。

命令语法: COMPArator:RBIN <通道号 1~10>,<float 下限>,<float 上限>

例如: 发送> COMP:RBIN 1,10m,100m //设置通道 1 的电阻上下限

查询语法: COMP:vbIn? <通道号 1~10>

查询响应: <scifloat>,<scifloat>

例如: 发送> COMP:RBIN? 1
返回> +1.000000e-04,+1.000000e-05

9.6.5 COMPArator:VBIN

COMP:VBIN 用来设定指定通道的电压上下限。

命令语法: COMPArator:VBIN <通道号 1~10>,<float 下限>,<float 上限>

例如: 发送> COMP:VBIN 1,10m,100m //设置通道 1 的电压上下限

查询语法: COMP:vbIn? <通道号 1~10>

查询响应: <scifloat>,<scifloat>

例如: 发送> COMP:VBIN? 1
返回> +3.500000e+00,+3.700000e+00

9.7 TRIGger 子系统

图 9-5

TRIGger 子系统树

TRIGger	[:IMMediate]	
	:SOURce	{ INT,MAN,EXT,BUS }
TRG		

TRIGger 用来设置触发源和产生一次触发。

9.7.1 TRIGger[:IMMediate]

TRIG[:IMM] 在触发源设置为 BUS 时,产生一次触发,但不会返回触发测试的数据。如果要返回数据需要使用 TRG 指令。

命令语法: TRIGger [IMMediate]

例如: 发送> TRIG //仪器测试一次后停止

9.7.2 TRIGger:SOURce

TRIG:SOUR 用来设置触发源。

命令语法: TRIGger:SOURce {INT,MAN,EXT,BUS}

例如: 发送> TRIG:SOUR BUS //设置为总线触发模式。

查询语法： `TRIG:SOUR?`
 查询响应： `<INT,MAN,EXT,BUS>`

9.7.3 TRG

TRG 在触发源设置为 BUS 时，产生一次触发，并返回触发测试的数据。

命令语法： `TRG <channel no>`
 例如： 发送> `TRG 3` //仪器测试通道 3 一次，并返回通道 3 测试数据
 返回> `03,+9.9651e+01,NG,+1.0000e+00,OK`

9.8 FETCh? 子系统

FETCh? 用来获取测试数据。使用该指令前，需要将<系统配置>页面下的【结果发送】字段设置为【FETCh】。

FETCh ? 指令将返回所有通道的测试数据。

图 9-6

FETCh? 子系统树

FETCh?	
--------	--

查询语法： `FETCh?`
 查询响应： `<R>, {OK,NG}, <V>, {OK,NG}`
 例如： 发送> `FETCh?`

返回>
`+9.9651e+01,NG,+9.9481e-01,OK,+9.9575e+00,NG,+9.9481e-01,OK,+6.0212e-04,NG,+9.9575e+00,NG,+9.9331e-01,OK,+1.0025e+04,NG,+1.0008e+03,NG,+1.1139e+04,NG`

9.9 SYSTem 子系统

SYSTem 子系统用来设置与系统相关的参数。

SYSTem 子系统设置的数据将不会保存在仪器内部。

图 9-7

SYSTem 子系统树

SYSTem	:LANGuage	{ENGLISH,CHINESE,EN,CN}
	:SENDmode	{FETCh,AUTO}

9.9.1 SYSTem:LANGuage

仪器语言设置。

命令语法： `SYSTem:LANGuage {ENGLISH,CHINESE,EN,CN}`
 例如： 发送> `SYST:LANG EN` //设置为英文显示

查询语法： `SYST:LANG?`
 查询响应： `{ENGLISH,CHINESE}`

9.9.2 SYSTem:SENDmode

SYST:SEND 用来设置数据发送方式：自动或是 FETCh 指令。

命令语法： `SYSTem:SENDmode {FETCh,AUTO}`
 例如： 发送> `SYST:SEND AUTO` //设置为自动发送

查询语法： `SYST:SEND?`

查询响应： {FETCH,AUTO}

9.9.3 SYSTem:DATAmode

SYST:DATA 用来设置数据发送的格式：全通道或是单通道数据。

命令语法： **SYSTem:DATAmode {ALL,ONE}**

例如： 发送> **SYST:DATA ONE** //设置为单通道发送

查询语法： **SYST:DATA?**

查询响应： {ALL,ONE}

9.10 CORRect 子系统

CORR 子系统用来完成一次短路校准。

图 9-8

CORRect 子系统树

CORRect	:SHORT
---------	--------

9.10.1 CORRect:SHORT

CORR:SHOR 完成一次短路校准，在发送指令前必须将测试端短路。

命令语法： **CORRect:SHORT**

例如： 发送> **CORRect:SHORT**

返回> **Short Clear Zero Start.** //提示清零开始

返回> **PASS** //提示：清零通过，(失败: FAIL)

9.11 IDN? 子系统

图 9-9

IDN? 子系统树

IDN?

IDN?子系统用来返回仪器的版本号。

查询语法： **IDN?**

查询响应： <型号>,<版本号>,<序列号>,<厂商>

例如： 发送> **IDN?**

返回> **AT5210,REV A1.0,0000000,Applent Instruments**

10. 规格



您将了解到以下内容：

技术指标。
一般规格。
外形尺寸。

10.1 技术指标

下列数据在以下条件下测得：

温度条件：23°C±5°C

湿度条件：≤65% R.H.

零值调整：测试前短路清零

预热时间：>60 分钟

校准时间：12 个月

通道：CH1

测试速度：慢速

量 程	最大显示值	分辨率	快速	中速	慢速
1 300mΩ	300.00mΩ	10μΩ	1%±5 字	0.5%±3 字	0.5%±2 字
2 3Ω	3.0000Ω	100μΩ	1%±5 字	0.5%±3 字	0.5%±2 字
3 30Ω	30.000Ω	1mΩ	1%±5 字	0.5%±3 字	0.5%±2 字
4 300Ω	300.00Ω	10mΩ	1%±5 字	0.5%±3 字	0.5%±2 字
5 3kΩ	3.0000kΩ	100mΩ	1%±5 字	0.5%±3 字	0.5%±2 字

10.2 一般规格

屏幕：TFT-LCD 真彩显示，荧屏尺寸 3.5 英寸。

测试速度：全通道打开，并且手动量程方式：

慢速：4.5s/10 通道

中速：3s/10 通道

快速：2s/10 通道

最大读数：30000

量程方式：手动

校准：短路全量程清零

文件：参数自动保存

触发：内部、外部、手动和远程触发。

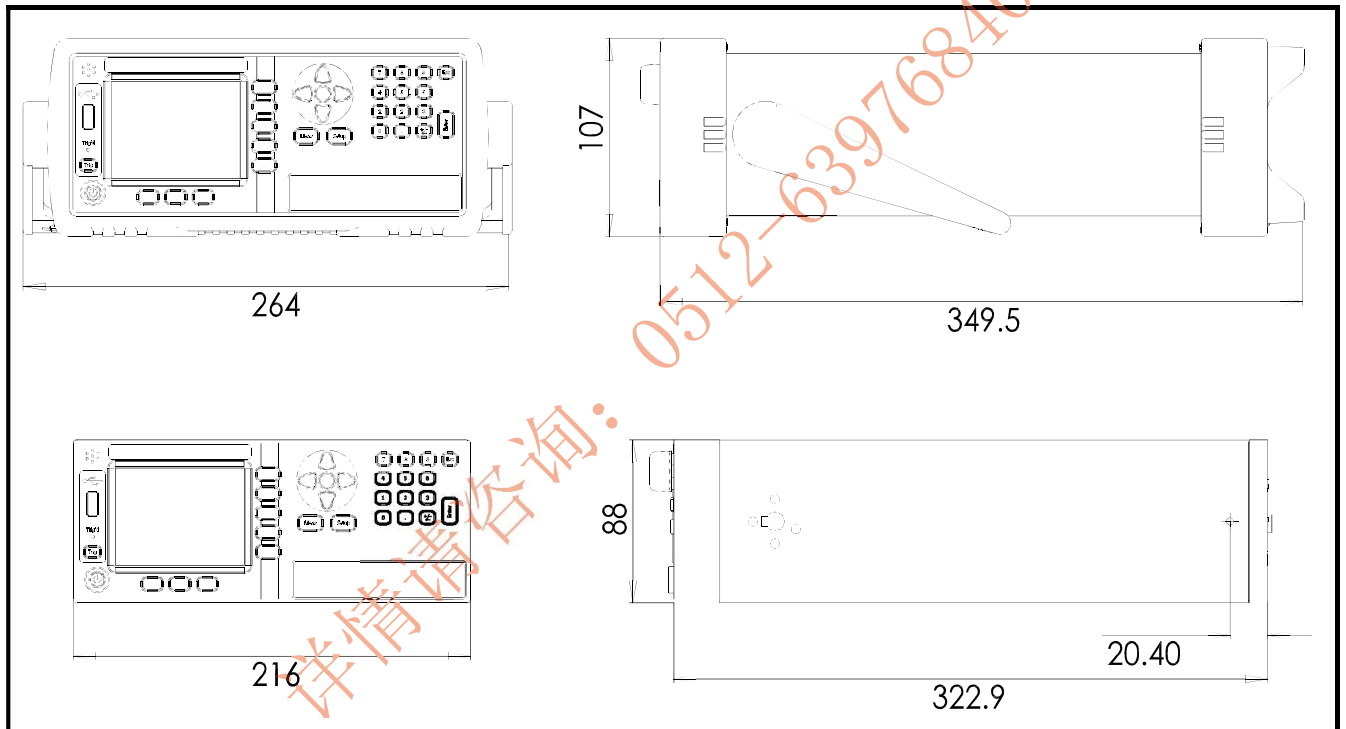
接口：处理机 (Handler) 接口

RS232 接口

	编程语言：	SCPI	
辅助功能：	键盘锁		
环境：	指标：	温度 18°C~28°C	湿度 ≤ 65% RH
	操作：	温度 10°C~40°C	湿度 10~80% RH
	储存：	温度 0°C~50°C	湿度 10~90% RH
电源：	220VAC (1±10%)		
保险丝：	250V 1A 慢熔		
功率：	最大 20VA		
重量：	约 5 公斤。		

10.3 外形尺寸

(示意图)



-AT5210 使用说明书-

简体中文版

©2005-2015 版权所有: 常州安柏精密仪器有限公司 Applent Instruments Ltd.