

PXI9606 数据采集卡

硬件使用说明书



阿尔泰科技发展有限公司

产品研发部修订

目 录

第一章 功能概述	1
第一节、产品应用	1
第二节、AD 模拟量输入功能	1
第三节、DA 模拟量输出功能	2
第四节、DO 数字量输出功能	2
第五节、CNT 定时/计数器功能	2
第六节、其他指标	2
第七节、产品安装核对表	2
第八节、安装指导	2
一、软件安装指导	2
二、硬件安装指导	2
第二章 元件布局图及简要说明	3
第一节、主要元件布局图	3
第二节、主要元件功能说明	3
一、信号输入输出连接器	3
第三章 信号输入输出连接器	4
第一节、信号输入输出连接器定义	4
第二节、DO 数字量信号输出连接器定义	5
第四章 各种信号的连接方法	6
第一节、AD 模拟量输入的信号连接方法	6
一、AD 单端输入连接方式	6
二、AD 双端输入连接方式	6
第二节、DA 模拟量输出的信号连接方法	7
第三节、DO 数字量输出的信号连接方法	7
第四节、CNT 定时/计数器信号的连接方法	7
第五章 数据格式、排放顺序及换算关系	8
第一节、AD 模拟量输入数据格式及码值换算	8
一、AD 双极性模拟量输入的数据格式	8
二、AD 单极性模拟量输入数据格式	8
第二节、AD 单通道与多通道采集时的数据排放顺序	8
一、单通道	8
二、多通道	8
第三节、DA 模拟量输出数据格式及码值换算	9
一、DA 双极性电压输出的数据格式	9
第六章 各种功能的使用方法	10
第一节、AD 触发功能的使用方法	10
一、AD 内触发功能	10
二、AD 外触发功能	10
第二节、AD 连续与分组采集功能的使用方法	11
一、AD 连续采集功能	11
二、AD 分组采集功能	12
第三节、软件自动校准	15
一、AD 软件自动校准	15
二、软件校准	15

第七章 CNT 定时/计数器功能.....	16
第八章 产品的应用注意事项、校准及保修.....	19
第一节、注意事项.....	19
第二节、AD 模拟量输入的校准.....	19
第三节、DA 使用说明.....	19
第四节、保修.....	19

第一章 功能概述

信息社会的发展，在很大程度上取决于信息与信号处理技术的先进性。数字信号处理技术的出现改变了信息与信号处理技术的整个面貌，而数据采集作为数字信号处理的必不可少的前期工作在整个数字系统中起到关键性、乃至决定性的作用，其应用已经深入到信号处理的各个领域。实时信号处理、数字图像处理等领域对高速度、高精度数据采集卡的需求越来越大。PXI Express 作为新一代的总线接口，数据传输率达到 PCI 总线所不能提供的高带宽。我公司推出的 PXI9606 数据采集卡综合了国内外众多同类产品的优点，以其使用的便捷、稳定的性能、极高的性价比，获得多家试用客户的一致好评，是一款真正具有可比性的产品，也是您理想的选择。

第一节、产品应用

PXI9606 卡是一款 PXI 总线的数据采集卡，兼容 PCI Express 2.0 总线接口标准，能够实现高速数据传输，适用于实验室振动状态在线监测、噪声试验、温度试验、环境试验、低速风洞试验等较低速动态信号的实时记录采集。它的主要应用场合为：

- 无线通讯
- 雷达/声纳
- 超声
- 图形成像

第二节、AD 模拟量输入功能

- ◆ 转换器类型：AD7612
- ◆ 输入量程(InputRange)：±10V、±5V、0~10V、0~5V
- ◆ 转换精度：16 位(Bit)
- ◆ 采样速率(Frequency)：500KHz
说明：各通道实际采样速率 = 总采样速率 / 采样通道数
分频公式：采样频率 = 主频 / 分频数，其中主频 = 40MHz，32 位分频，分频数的取值范围：最低为 160，最高为 500000
- ◆ 物理通道数：16 路（单端 SE），8 通道（双端 DI）
- ◆ 采样通道数：软件可选择，通过设置首末通道实现(FirstChannel-LastChannel+1)
- ◆ 通道切换方式：首末通道顺序切换
- ◆ 数据读取方式：非空和半满查询方式、DMA 方式
- ◆ 存储器深度：8K 字（点）FIFO 存储器
- ◆ 存储器标志：满、非空、半满
- ◆ 采集方式(ADMode)：可实现连续
- ◆ 时钟源选项(ClockSource)：板内时钟和板外时钟软件可选
- ◆ 板内时钟输出频率：当前 AD 实际采样频率
- ◆ 触发模式(TriggerMode)：软件触发（内触发）和硬件后触发（外触发）
- ◆ 触发类型(TriggerType)：边沿触发和脉冲电平触发
- ◆ 触发方向(TriggerDir)：负向、正向、正负向触发
- ◆ 触发源 (TriggerSource)：DTR(数字触发信号)
- ◆ 触发源 DTR 输入范围：标准 TTL 电平
- ◆ AD 芯片转换时间：≤10us
- ◆ AD 校准：软件自动校准

第三节、DA 模拟量输出功能

- ◆ 转换器类型: AD5542
- ◆ 输出量程: $\pm 5V$ 、 $\pm 10V$
- ◆ 转换精度: 16 位(Bit)
- ◆ 建立时间: $1\mu S$
- ◆ 通道数: 2 路
- ◆ 读取方式: 软件查询、DMA 方式
- ◆ 输出方式: 软件查询、DMA 方式
- ◆ DA 校准: 自动校准
- ◆ 非线性误差: $\pm 1LSB$ (最大)
- ◆ 输出误差(满量程): $\pm 1LSB$
- ◆ 可设置同步
- ◆ 更新速率: 1MS/s
- ◆ 板载缓存: 每通道 4K FIFO

第四节、DO 数字量输出功能

- ◆ 通道数: 8 路
- ◆ 开关量电平: TTL

第五节、CNT 定时/计数器功能

- ◆ 计数器通道个数: 4 路
- ◆ 计数器位数: 32 位
- ◆ 计数方式: 6 种计数方式软件可选
- ◆ 电气标准: TTL 电平
- ◆ 时钟源 (CLK_n): 频率范围为 1Hz~10MHz
- ◆ 门控 (GATE_n): 上升沿、高电平和低电平
- ◆ 计数器输出 (OUT_n): 高电平、低电平

第六节、其他指标

- ◆ 板载时钟振荡器: 40MHz

第七节、产品安装核对表

打开 PXI9606 板卡包装后, 你将会发现如下物品:

- 1、PXI9606 板卡一个
- 2、ART 软件光盘一张, 该光盘包括如下内容 :
 - a) 本公司所有产品驱动程序, 用户可在 PXI 目录下找到 PXI9606 驱动程序;
 - b) 用户手册 (pdf 格式电子文档)。

第八节、安装指导

一、软件安装指导

在不同操作系统下安装PXI9606板卡的方法一致, 在本公司提供的光盘中含有安装程序Setup.exe, 用户双击此安装程序按界面提示即可完成安装。

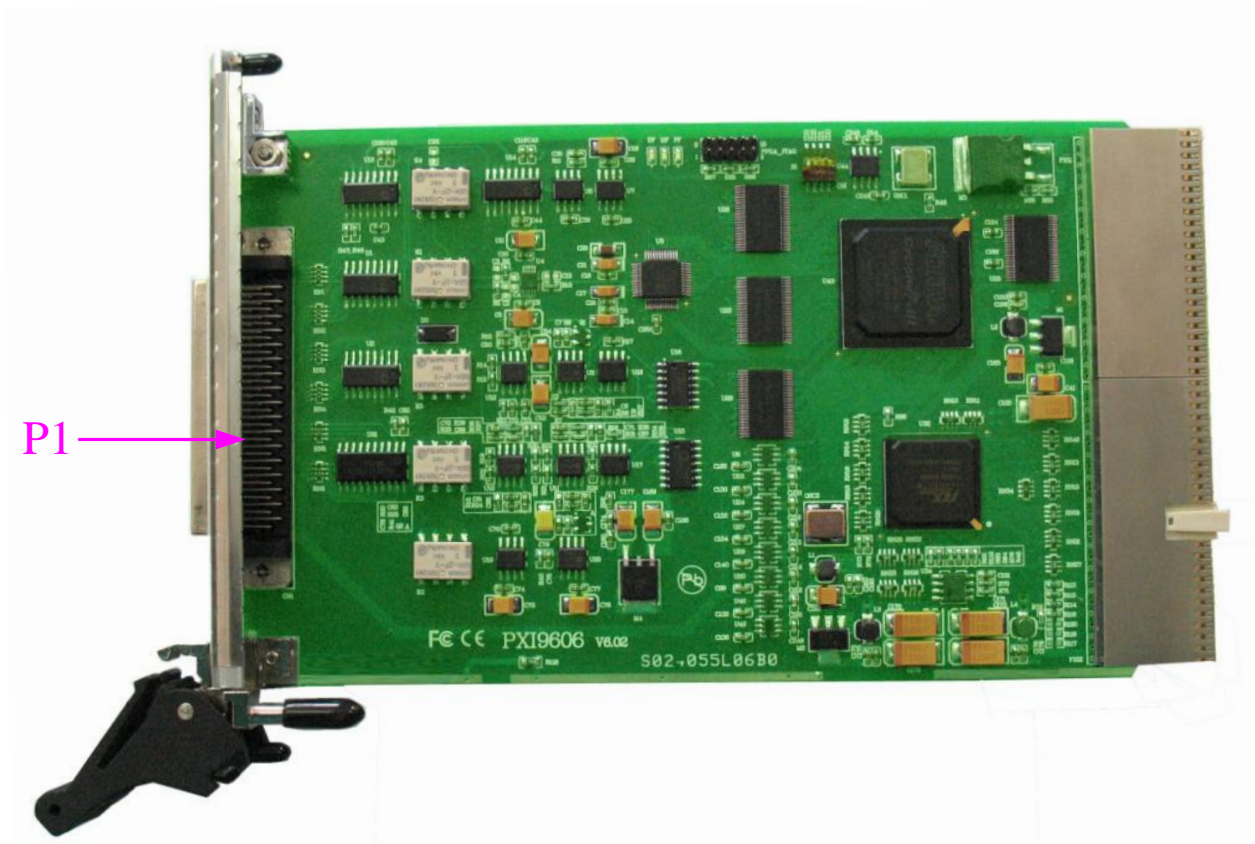
二、硬件安装指导

在硬件安装前首先关闭系统电源, 待板卡固定后开机, 开机后系统会自动弹出硬件安装向导, 用户可选择系统自动安装或手动安装。

注意: 不可带电插拔板卡。

第二章 元件布局图及简要说明

第一节、主要元件布局图



第二节、主要元件功能说明

请参考第一节中的布局图，了解下面各主要元件的大体功能。

一、信号输入输出连接器

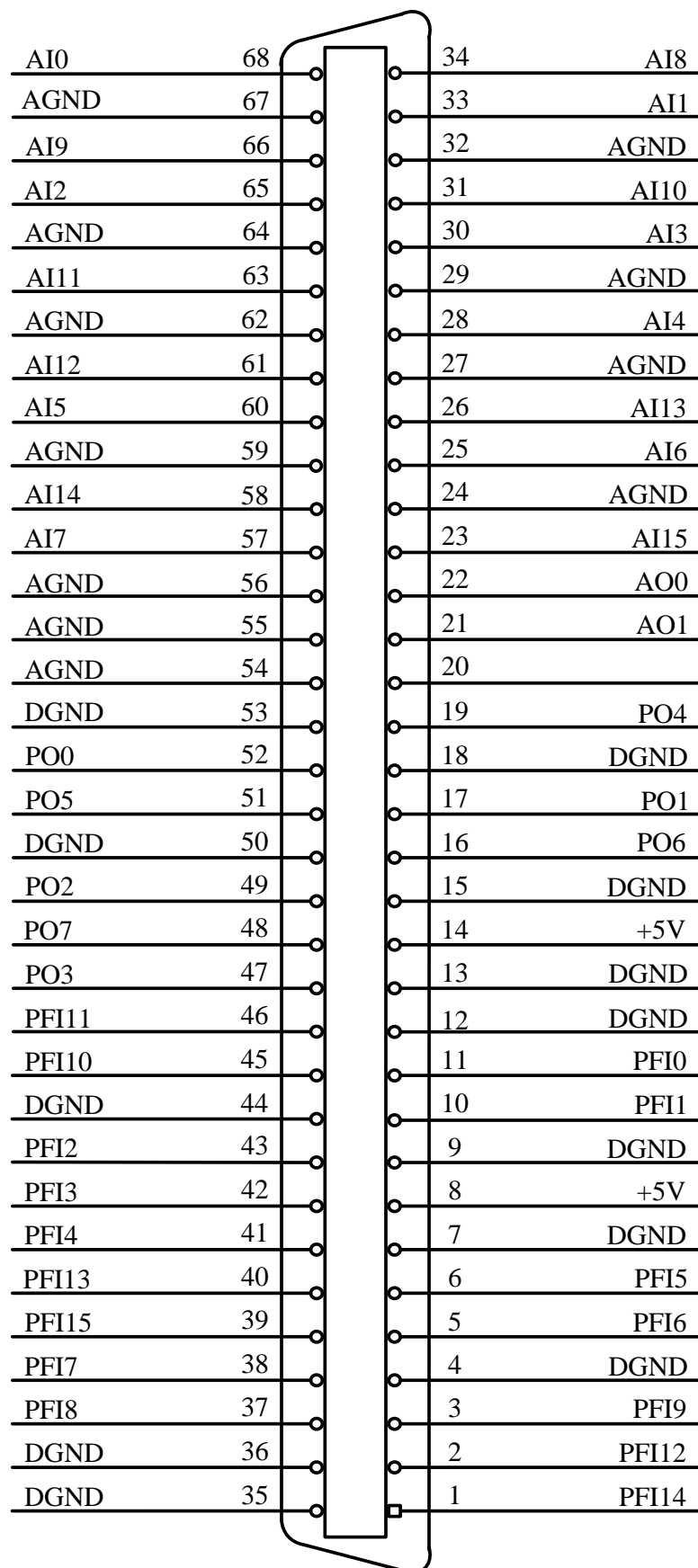
P1: DO 数字量信号输出连接器

以上连接器的详细说明请参考《[信号输入输出连接器](#)》章节。

第三章 信号输入输出连接器

第一节、信号输入输出连接器定义

关于 68 芯 SCSI 型插头管脚定义 (图形方式)



PFI[15: 0]均可以做开关量输入和开关量输出使用，其它各PFI的复用功能说明如下：

管脚信号名称	管脚特性	管脚功能定义
PFI0~PFI3	CLK	计数器时钟
PFI4~PFI7	GATE	计数器门控
PFI8~PFI11	OUT	计数器输出
PFI12	Input	AD、DA的触发信号
PFI13	Input	AD、DA的外时钟输入
PFI14	Output	AD时钟输出
PFI15	Output	DA时钟输出

注明：

- (一)、关于 AI0~AI15 模拟量信号的输入连接方法请参考《[AD 模拟量输入的信号连接方法](#)》章节；
- (二)、各 PFI 功能通过软件选择设置，重新设置 PFI 时必须先选择“复位 PFI”才能设置新的 PFI 复位功能。

第二节、DO 数字量信号输出连接器定义

关于8芯插头P2的管脚定义(表格形式)

管脚信号名称	管脚特性	管脚功能定义
PO0~PO7	Output	数字量输出，其参考地请使用本连接器上的DGND
DGND	GND	数字地

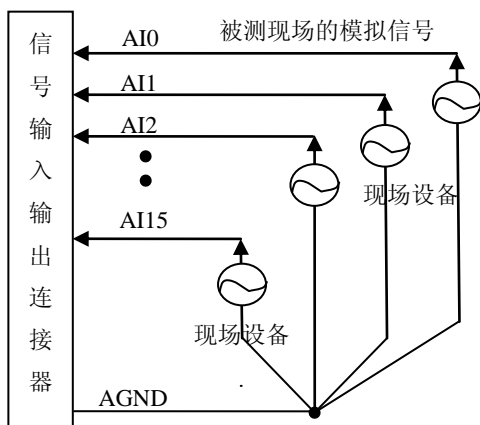
注明：关于DO数字量信号的输出连接方法请参考《[DO数字量输出的信号连接方法](#)》章节。

第四章 各种信号的连接方法

第一节、AD 模拟量输入的信号连接方法

一、AD 单端输入连接方式

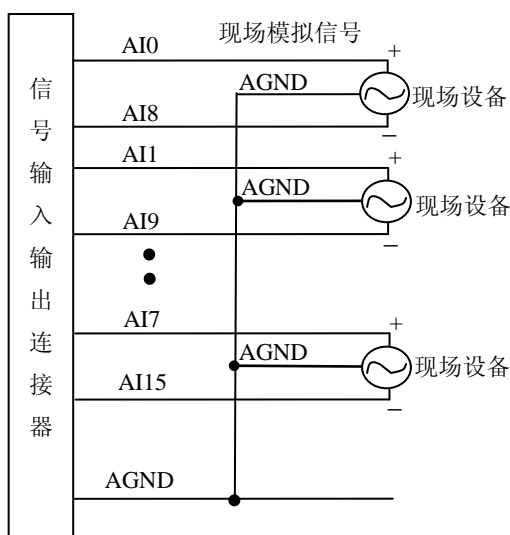
单端方式是指使用单个通道实现某个信号的输入，同时多个信号的参考地共用一个接地点。此种方式主要应用在干扰不大，通道数相对较多的场合。可按下图连接成模拟电压单端输入方式，32路模拟输入信号连接到AI0~AI15端，其公共地连接到AGND端。



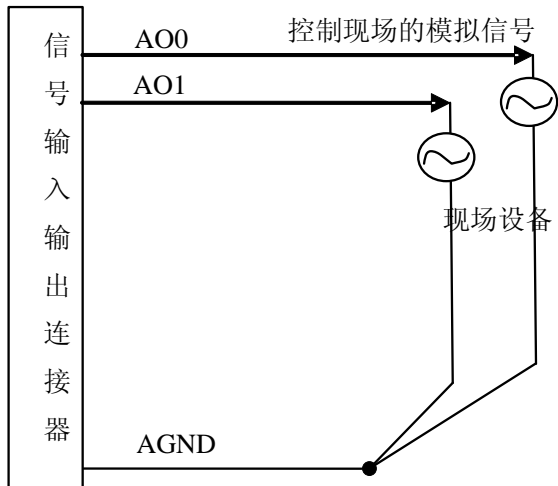
二、AD 双端输入连接方式

双端输入方式是指使用正负两个通路实现某个信号的输入，该方式也叫差分输入方式。此种方式主要应用在干扰较大，通道数相对较少的场合。单、双端方式的实现由软件设置，请参考PXI9606软件说明书。

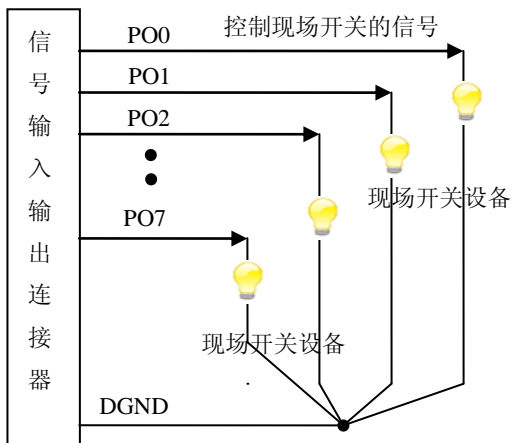
PXI9606板可按下图连接成模拟电压双端输入方式，可以有效抑制共模干扰信号，提高采集精度。8路模拟输入信号正端接到AI0~AI7端，其模拟输入信号负端接到AI8~AI15端，现场设备与PXI9606板共用模拟地AGND。



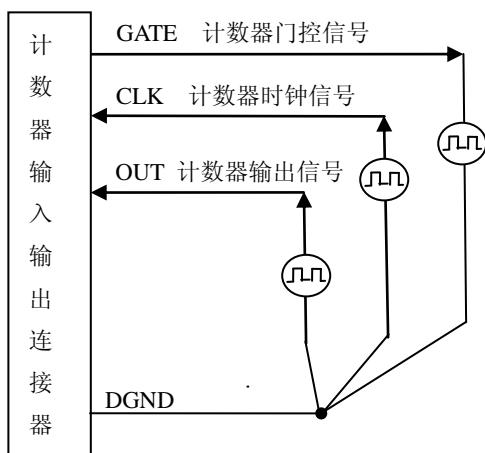
第二节、DA 模拟量输出的信号连接方法



第三节、DO 数字量输出的信号连接方法



第四节、CNT 定时/计数器信号的连接方法



第五章 数据格式、排放顺序及换算关系

第一节、AD 模拟量输入数据格式及码值换算

一、AD 双极性模拟量输入的数据格式

如下表所示:

输入电压值	AD原始码(二进制)	AD原始码(十六进制)	AD原始码(十进制)
正满度	1111 1111 1111 1111	FFFF	65535
正满度-1LSB	1111 1111 1111 1110	FFFE	65534
中间值+1LSB	1000 0000 0000 0001	8001	32769
中间值(零点)	1000 0000 0000 0000	8000	32768
中间值-1LSB	0111 1111 1111 1111	7FFF	32767
负满度+1LSB	0000 0000 0000 0001	0001	1
负满度	0000 0000 0000 0000	0000	0

注明: 当输入量程为 $\pm 10V$ 、 $\pm 5V$ 、 $\pm 2.5V$ 时, 即为双极性输入(输入信号允许在正负端范围变化), 下面以标准 C (即 ANSI C) 语法公式说明如何将原码数据换算成电压值:

$\pm 10V$ 量程: Volt = (20000.00/65536) * (ADBuffer[0] & 0xFFFF) - 10000.00;

$\pm 5V$ 量程: Volt = (10000.00/65536) * (ADBuffer[0] & 0xFFFF) - 5000.00;

二、AD 单极性模拟量输入数据格式

如下表所示:

输入电压值	AD原始码(二进制)	AD原始码(十六进制)	AD原始码(十进制)
正满度	1111 1111 1111 1111	FFFF	65535
正满度-1LSB	1111 1111 1111 1110	FFFE	65534
中间值+1LSB	1000 0000 0000 0001	8001	32769
中间值	1000 0000 0000 0000	8000	32768
中间值-1LSB	0111 1111 1111 1111	7FFF	32767
零点+1LSB	0000 0000 0000 0001	0001	1
零点	0000 0000 0000 0000	0000	0

注明: 当输入量程为 $0\sim 10V$ 、 $0\sim 5V$ 时, 即为单极性输入(输入信号只允许在正端范围变化), 下面以标准 C (即 ANSI C) 语法公式说明如何将原码数据换算成电压值:

$0\sim 10V$ 量程: Volt = (10000.00/65536) * (ADBuffer[0] & 0xFFFF);

$0\sim 5V$ 量程: Volt = (10000.00/65536) * (ADBuffer[0] & 0xFFFF);

第二节、AD 单通道与多通道采集时的数据排放顺序

一、单通道

当采样通道总数 (ADPara.LastChannel - ADPara.FirstChannel + 1) 等于1时(即首通道等于末通道), 则为单通道采集。

二、多通道

当采样通道总数 (ADPara.LastChannel - ADPara.FirstChannel + 1) 大于1时(即首通道不等于末通道), 则为多通道采集(注意末通道必须大于或等于首通道)。

举例说明, 假设AD的以下硬件参数取值如下:

ADPara. FirstChannel = 0;

ADPara. LastChannel = 2;

第一个字属于通道AI0的第1个点,

第二个字属于通道AI1的第1个点,

第三个字属于通道AI2的第1个点,

第四个字属于通道AI0的第2个点,
 第五个字属于通道AI1的第2个点,
 第六个字属于通道AI2的第2个点,
 第七个字属于通道AI0的第3个点,
 第八个字属于通道AI1的第3个点,
 第九个字属于通道AI2的第3个点.....

则采样的AD数据在ADBuffer[]缓冲区中的排放顺序为: 0、1、2、0、1、2、0、1、2、0、1、2.....其他情况依此类推。

第三节、DA 模拟量输出数据格式及码值换算

一、DA 双极性电压输出的数据格式

如下表所示:

输入	DA原始码(二进制)	DA原始码(十六进制)	DA原始码(十进制)
正满度	1111 1111 1111 1111	FFFF	65535
正满度-1LSB	1111 1111 1111 1110	FFFE	65534
中间值+1LSB	1000 0000 0000 0001	8001	32769
中间值(零点)	1000 0000 0000 0000	8000	32768
中间值-1LSB	0111 1111 1111 1111	7FFF	32767
负满度+1LSB	0000 0000 0000 0001	0001	1
负满度	0000 0000 0000 0000	0000	0

注明: 当输出量程为 $\pm 5V$ 、 $\pm 10V$ 时, 即为双极性输出。假定输出的电压值为 Volt(单位为 mV), 写向设备的 DA 原始码为 nDADData, 则换算关系如下: (注意上限不能超过 65535)

$\pm 5V$ 量程时: $nDADData = Volt / (10000.00/65536) + 32768$;

$\pm 10V$ 量程时: $nDADData = Volt / (20000.00/65536) + 32768$;

第六章 各种功能的使用方法

第一节、AD 触发功能的使用方法

一、AD 内触发功能

在初始化AD时,若AD硬件参数ADPara.TriggerMode = PXI9606_TRIGMODE_SOFT时,则可实现内触发采集。在内触发采集功能下,调用StartDeviceProAD函数启动AD时,AD即刻进入转换过程,不等待其他任何外部硬件条件。也可理解为软件触发。

具体过程请参考以下图例,图中AD工作脉冲的周期由设定的采样频率(Frequency)决定。AD启动脉冲由软件接口函数StartDeviceProAD产生。

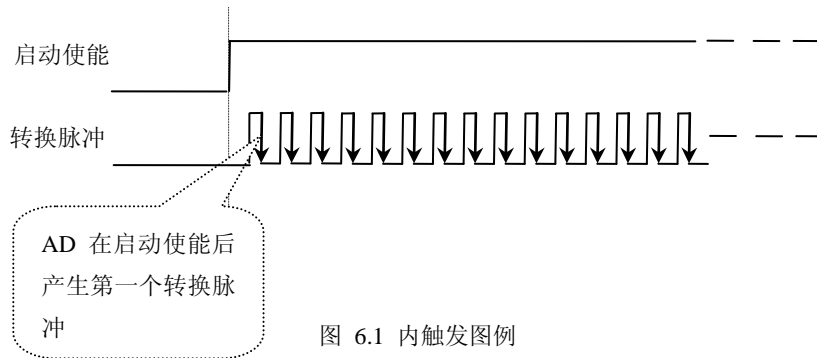


图 6.1 内触发图例

二、AD 外触发功能

在初始化AD时,若AD硬件参数ADPara.TriggerMode = PXI9606_TRIGMODE_POST时,则可实现外触发采集。在外触发采集功能下,调用StartDeviceProAD函数启动AD时,AD并不立即进入转换过程,而是要等待外部硬件触发源信号符合指定条件后才开始转换AD数据,也可理解为硬件触发。关于在什么条件下触发AD,由用户选择的触发模式(TriggerMode)、触发类型(TriggerType)、触发方向(TriggerDir)和触发源(TriggerSource)共同决定。触发源分为ATR模拟触发和DTR数字触发。

(一)、DTR 数字触发功能

触发信号为数字信号(TTL电平)时使用DTR触发,工作原理详见下文。触发类型分为边沿触发和脉冲触发:

(1)、边沿触发功能

ADPara.TriggerDir = PXI9606_TRIGDIR_NEGATIVE时,即选择触发方向为负向触发。即当DTR触发源信号由高电平变为低电平时(也就是出现下降沿信号)产生触发事件,AD即刻进入转换过程,其后续变化对AD采集无影响。

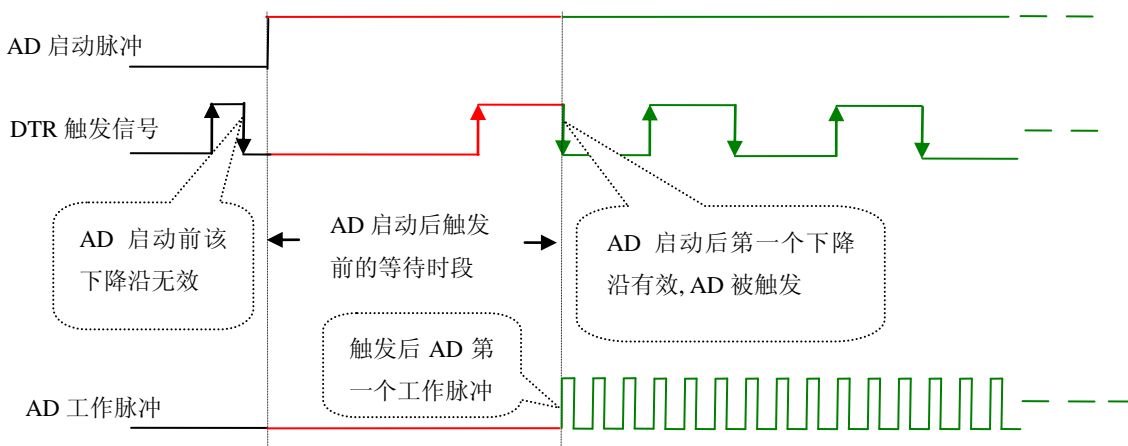


图 6.5 下降沿触发图例

ADPara.TriggerDir = PXI9606_TRIGDIR_POSITIVE时，即选择触发方向为正向触发。即当DTR触发源信号由低电平变为高电平时（也就是出现上升沿信号）产生触发事件，AD即刻进入转换过程，其后续变化对AD采集无影响。

ADPara.TriggerDir = PXI9606_TRIGDIR_POSIT_NEGAT时，即选择触发方向为上正负向触发。它的特点是只要DTR出现高低电平的跳变时（也就是出现上升沿或下降沿）产生触发事件。AD即刻进入转换过程，其后续变化对AD采集无影响。此项功能可应用在只要外界的某一信号变化时就采集的场合。

(2)、脉冲电平触发功能

ADPara.TriggerDir = PXI9606_TRIGDIR_NEGATIVE（负向触发）时，即选择触发方向为负向触发。当DTR触发信号为低电平时，AD进入转换过程，一旦触发信号为高电平时，AD自动停止转换，当触发信号再为低电平时，AD再次进入转换过程，即只转换触发信号为低电平时数据。

ADPara.TriggerDir = PXI9606_TRIGDIR_POSITIVE（正向触发）时，即选择触发方向为正向触发。当DTR触发信号为高电平时，AD进入转换过程，一旦触发信号为低电平时，AD自动停止转换，当触发信号再为高电平时，AD再次进入转换过程，即只转换触发信号为高电平时数据。

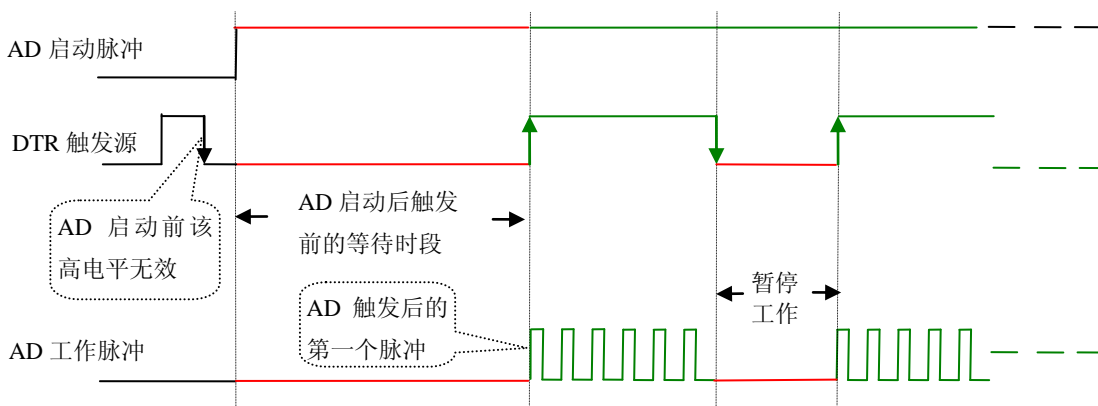


图 6.6 高电平触发图例

当ADPara.TriggerDir = PXI9606_TRIGDIR_POSIT_NEGAT时，即选择触发方向为正负向触发。它的原理与内部软件触发同理。

第二节、AD连续与分组采集功能的使用方法

一、AD连续采集功能

连续采集（异步采集）功能是指AD在采样过程中两个通道间的采样时间相等，采集过程中不停顿，连续不间断的采集数据。

使用连续采集功能时相应的在软件中置硬件参数ADPara.ADMODE = PXI9606_ADMODE_SEQUENCE。例如：在内时钟模式下，置采样频率ADPara.Frequency = 100000Hz（采样周期为10uS），则AD在10uS内转换完第一个通道的数据后下一个10uS紧接着转换第二个通道，也就是每两个通道的数据点间隔10uS，以此类推，见图6.7。

外部信号周期、频率计算公式

内时钟模式下：

$$\text{外部信号频率} = \text{AD采样频率} / (\text{一个信号周期的点数} \times \text{通道总数})$$

$$\text{外部信号周期} = 1 / \text{外部信号频率}$$

外时钟模式下：

$$\text{外部信号频率} = \text{外时钟频率} / (\text{一个信号周期的点数} \times \text{通道总数})$$

$$\text{外部信号周期} = 1 / \text{外部信号频率}$$

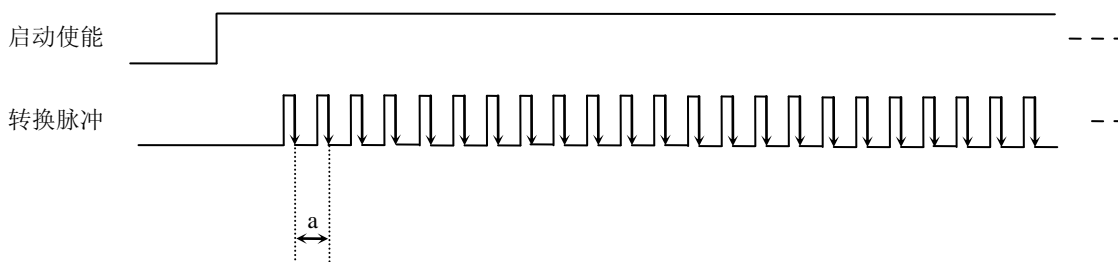


图 6.7 内时钟模式下的连续采集

说明： a—采样周期

二、AD 分组采集功能

分组采集（伪同步采集）功能是指AD在采样过程中，组内各通道以内时钟的采样频率进行转换，每两组之间有一定的等待时间，这段时间称为组间间隔。组循环次数是指在同一组内每个通道循环采集的次数。在内时钟和固定频率的外时钟模式下，组与组之间的时间称为组周期。这种采集模式下的转换过程为：组内各通道转换完成后暂停一段时间（即组间间隔GroupInterval），紧接着转换下一组，依次重复下去，所以称为分组采集。

该功能的应用目的是在相对较慢的采集频率下，尽可能保证各个通道间的时间差越小来实现更小的相位差，从而保证通道间的同步性，故亦称为伪同步采集功能。组内采样频率越高，组间间隔时间越长，信号相对同步性就越好。组内采样频率由ADPara.Frequency决定，组循环次数由ADPara.LoopsOfGroup决定，组间间隔由ADPara.GroupInterval决定。

在分组功能下分为内时钟模式与外时钟模式。在内时钟模式下，组周期由内时钟的采样周期、采样通道总数、组循环次数和组间间隔共同决定，每一个组周期AD就采集一组数据；在外时钟模式下，外时钟周期 \geq 内时钟采样周期 \times 采样通道总数 \times 组循环次数 + AD芯片转换时间，由外时钟控制触发AD采集数据。外时钟模式分为固定频率外时钟模式和不固定频率外时钟模式。在固定频率外时钟模式下，组周期是外时钟的采样周期。

在分组功能下，每个组周期内采集的信号次数（即每组内采集信号的脉冲个数）的计算公式为：

$$\text{组周期采样次数} = \text{采样通道总数} \times \text{组循环次数}$$

（一）、内时钟模式

外部信号频率的计算公式如下：

$$\text{组周期} = \text{内时钟采样周期} \times \text{采样通道总数} \times \text{组循环次数} + \text{AD芯片转换时间} + \text{组间间隔}$$

$$\text{外部信号周期} = (\text{信号周期点数} / \text{组循环次数}) \times \text{组周期}$$

$$\text{外部信号频率} = 1 / \text{外部信号周期}$$

公式注释：内时钟采样周期 = $1 / (\text{ADPara.Frequency})$

采样通道总数 = $\text{ADPara.LastChannel} - \text{ADPara.FirstChannel} + 1$

组循环次数 = $\text{ADPara.LoopsOfGroup}$

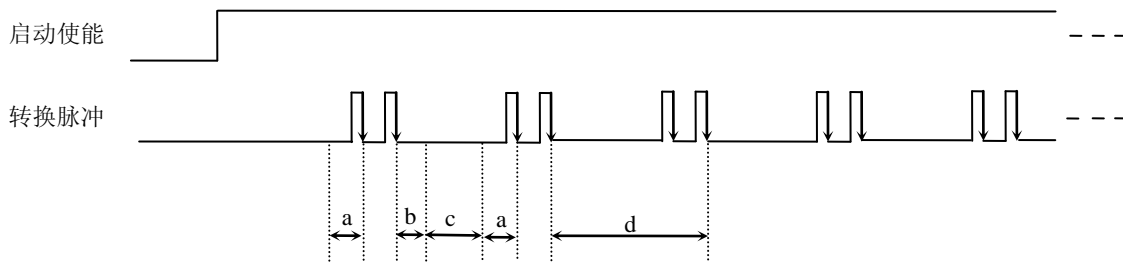
AD芯片转换时间 = 见《[AD模拟量输入功能](#)》参数

组间间隔 = $\text{ADPara.GroupInterval}$

信号周期点数 = 在测试程序中以波形信号显示，用鼠标分别测量一个信号周期的起始点和终止点的点数，再将测得的点数相减即为信号周期点数。点数显示在测试程序左下方的“偏移位置”栏中。

在内时钟模式下举例，例如：采集两个通道0、1，那么0和1通道就组成一组。采样频率（Frequency）= 100000Hz（周期为a = 10uS），组循环次数为1，组间间隔（GroupInterval）c = 50uS，那么组周期采样次数 = 2×1 ，采集过程是先采集第一组数据，包括0通道的一个数据和1通道的一个数据，这两个数据分别用10uS，转换完两个通道的数据

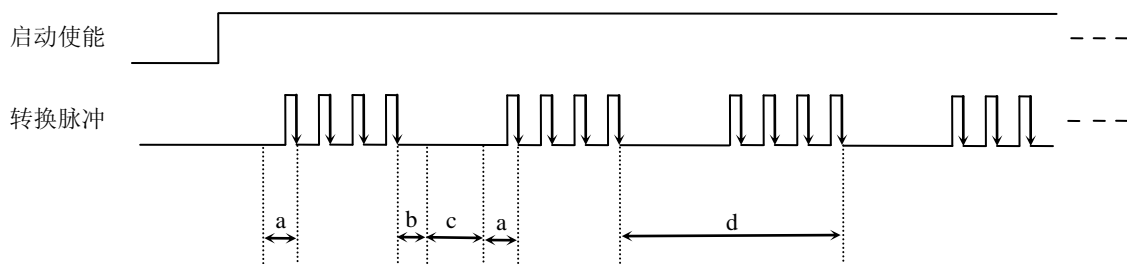
需要20uS, 经过一个AD芯片的转换时间(b)后AD自动停止进入等待状态直到50uS的组间间隔结束后, 便启动下一组, 开始转换0和1通道数据, 然后再进入等待状态, 就这样依次转换下去, 如下图所示:



内时钟模式下组循环次数为“1”的分组采集

说明: a—内时钟采样周期
b—AD芯片转换时间
c—组间间隔
d—组周期

将组循环次数变为2, 那么组周期采样次数 = $2 \times 2 = 4$, 采集过程是先采集第一组数据, 包括0通道的两个数据和1通道的两个数据, 再采集第二组数据, 转换的顺序为0、1、0、1, 这四个数据分别用10uS, 转换完两个通道的四个数据需要40uS, 经过一个AD芯片的转换时间后AD自动停止进入等待状态直到50uS的组间间隔结束后, 便启动下一组, 开始转换0和1通道数据, 然后再进入等待状态, 就这样依次转换下去, 如下图所示:



内时钟模式下组循环次数为“2”的分组采集

说明: a—内时钟采样周期
b—AD芯片转换时间
c—组间间隔
d—组周期

内时钟的分组采集规律以此类推。

(二)、外时钟模式

在外时钟模式下, 对外时钟的要求是: 外时钟周期 \geq 内时钟采样周期 \times 采样通道总数 \times 组循环次数 + AD芯片转换时间, 否则在组内转换时间内出现的外时钟沿会被忽略掉。并且注意, 在外时钟模式下, 组间间隔无效。

外部信号频率的计算公式如下:

固定频率的外时钟下:

$$\text{组周期} = \text{外时钟周期}$$

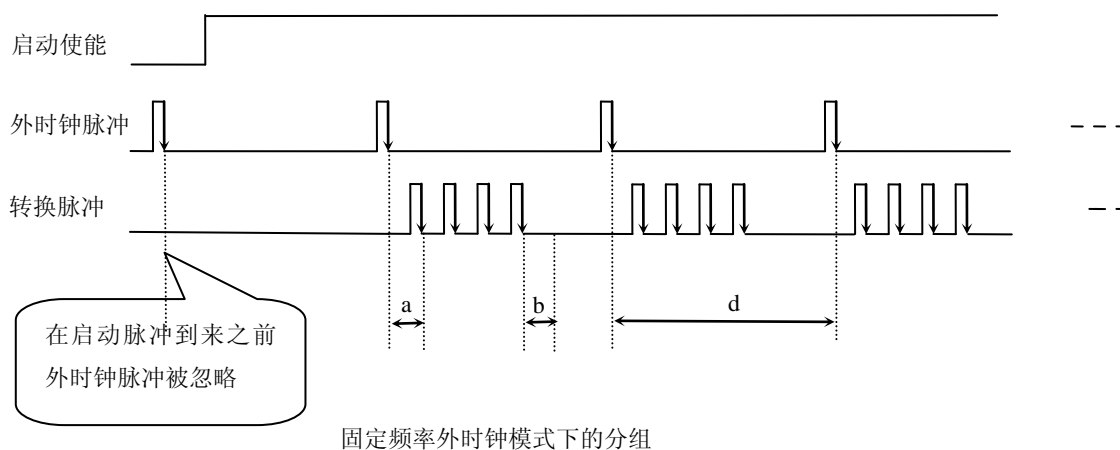
$$\text{外部信号周期} = (\text{信号周期点数} / \text{组循环次数}) \times \text{组周期}$$

$$\text{外部信号频率} = 1 / \text{外部信号周期}$$

公式注释: 组循环次数 = ADPara.LoopsOfGroup

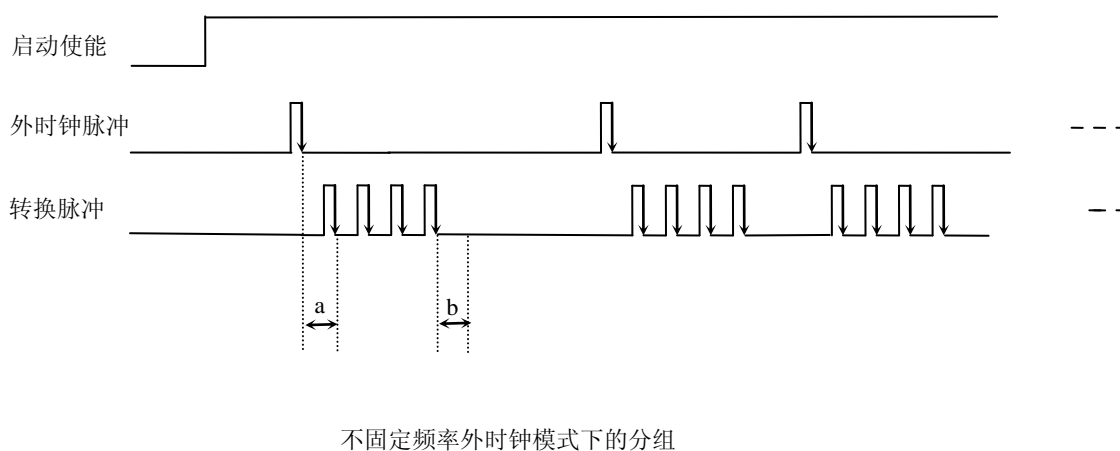
信号周期点数 = 在测试程序中以波形信号显示, 用鼠标分别测量一个信号周期的起始点和终止点的点数, 再将测得的点数相减即为信号周期点数。点数显示在测试程序左下方的“偏移位置”栏中。

在固定频率外时钟模式下举例, 例如: 采集两个通道0、1, 那么0和1通道就组成一组。采样频率 (Frequency) = 100000Hz (周期为 $a = 10\mu\text{S}$), 组循环次数为2, 那么, 组周期采样次数 = $2 \times 2 = 4$, 采集过程是先采集第一组数据, 包括0通道的两个数据和1通道的两个数据, 再采集第二组数据, 转换的顺序为0、1、0、1, 这四个数据分别用 $10\mu\text{S}$, 转换完两个通道的四个数据需要 $40\mu\text{S}$, 经过一个AD芯片的转换时间 (b) 后AD自动停止进入等待状态直到下一个外时钟的边沿触发AD进行下一组采集, 这样依次转换下去, 如下图所示:



说明: a—内时钟采样周期
b—AD芯片转换时间
d—组周期 (外时钟周期)

在不固定频率外时钟模式下举例, 原理同固定频率外时钟模式下的分组。在这种模式下, 可以由用户控制任意的通道和任意的数据个数。用户将控制信号接入本卡的时钟输入端 (CLKIN), 设定需要的采样通道和组循环次数。当有外时钟信号时就采集用户设定的一组数据。由于外时钟频率不固定, 外时钟周期大小不一致, 但要满足: 外时钟周期 \geq 内时钟采样周期 \times 采样通道总数 \times 组循环次数 + AD 芯片转换时间, 否则在组内转换时间内出现的外时钟沿会被忽略掉。



说明: a—内时钟采样周期
b—AD芯片转换时间

第三节、软件自动校准

一、AD 软件自动校准

PXI9606 的 AD 软件自动校准功能，能在不使用任何外部信号、参考电压或测量设备的情况下，通过校准软件就能测量和校准偏移和增益误差。

自动校准完成后，校准常量被保存到 EEPROM 中。出厂默认的校准常量存储在固定的存储区域。

由于误差会随着时间和温度变化，建议用户在新环境中安装 PXI9606 时重新校准。

注意：在自动校准开始前，请将采集卡预热至少 15 分钟，并且自动校准时，采集卡不要连接任何外部信号，直接将连接到板卡 SMB 接口的信号线拔下即可。

二、软件校准

AD、DA 全自动校准，按软件界面提示操作即可。

第七章 CNT 定时/计数器功能

方式0—计数结束产生中断

当采用该方式工作时,当赋初值后,若门控信号GATE为高电平时,计数器马上开始作减1计数,计数器输出OUT变成低电平,当计数结束即计数器的值变为0时,计数器输出OUT变成高电平,并且一直保持到重新装入初值或复位为止。如果对正在做计数的计数器装入一个新值,则计数器又从新装入的计数值开始,重新作减量计数。可用门控端GATE控制计数,当GATE=0时,禁止计数,当GATE=1时,允许计数。

输出端OUT由低变高可以用来作为中断请求信号。

时序图如图1所示。

Mode 0

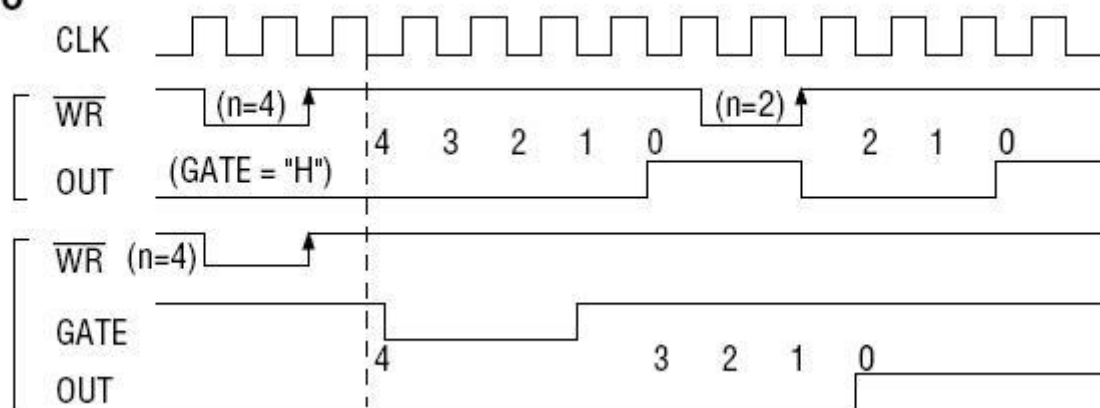


图1

方式1—可编程单次脉冲方式

该方式要在门控信号GATE作用下工作。当装入计数初值n之后,输出OUT变成高电平,要等GATE有上边沿时开始计数,在此后的一个CLK周期的下降沿时,输出OUT变成低电平,当计数结束即计数到0时,输出OUT又变成高电平,即输出单次脉冲的宽度由装入的计数初值n来决定。如当前操作还未完,又有一次GATE上升沿时,则停止当前计数,又重新从n开始计数,这时输出单次脉冲就被加宽。当计数器减量计数未到零时,又装入一个新的计数值n1,则这个新值,只有当GATE上升沿时,计数器才从n1开始计数。

时序图如图2所示。

Mode 1

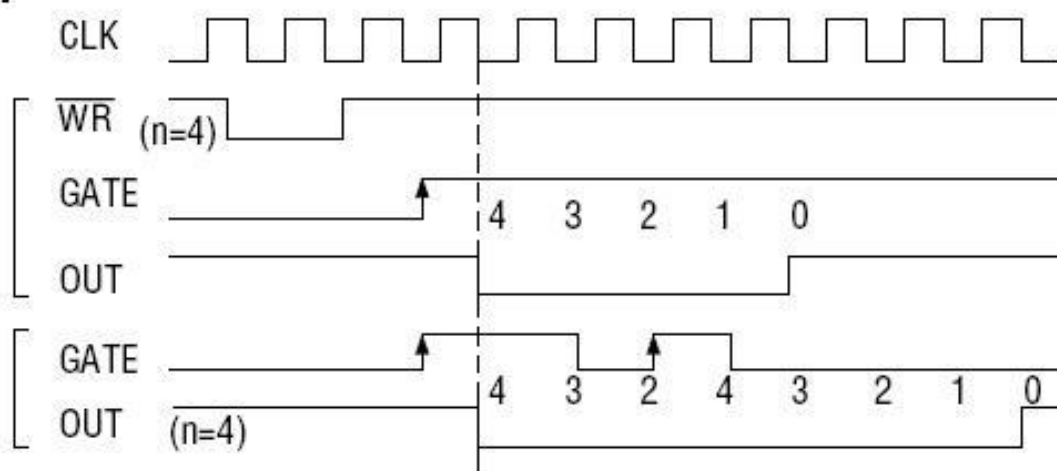


图2

方式2—频率发生器方式

设置此方式后，计数器装入初始值 n ，从 n 开始计数，OUT变高电平，减到1时OUT变低电平。经过一个CLK周期，OUT恢复高电平，且计数器又自动装入初值 n ，重新从 n 开始计数。因此输出端将不断输出负脉冲，其宽度等于一个时钟周期，两负脉冲间的时钟个数等于计数器装入的初始值。当GATE=0时，禁止计数，当GATE=1时，允许计数。若计数中改变初值，下次有效。

时序图如图3所示。

Mode 2

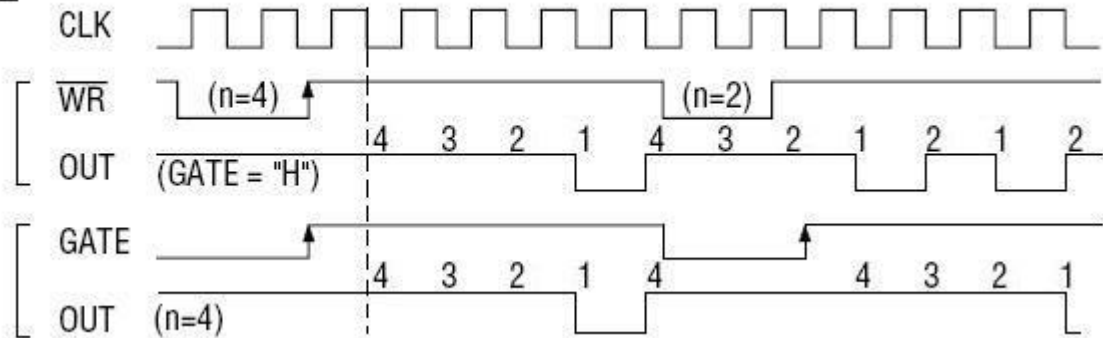


图3

方式3—方波频率发生器方式

与方式2类似，当装入一个计数器初值 n 后，从 n 开始计数，在GATE信号为高电平时启动计数，定时/计数器此时作减1计数，大于计数初值的半值时，输出OUT一直保持高电平，而在小于计数初值的半值时，输出OUT就变成低电平，直到计数值变为1。若计数初值 n 为偶数，输出为1:1的方波；若计数初值 n 为奇数，则在前 $(n+1)/2$ 个计数期间，输出保持高电平；在后 $(n-1)/2$ 个计数期间，输出保持低电平，即OUT输出的高电平比低电平多一个时钟周期。若计数中改变初值，下次有效。当GATE=0时，禁止计数，当GATE=1时，允许计数。

时序图如图4所示。

Mode 3

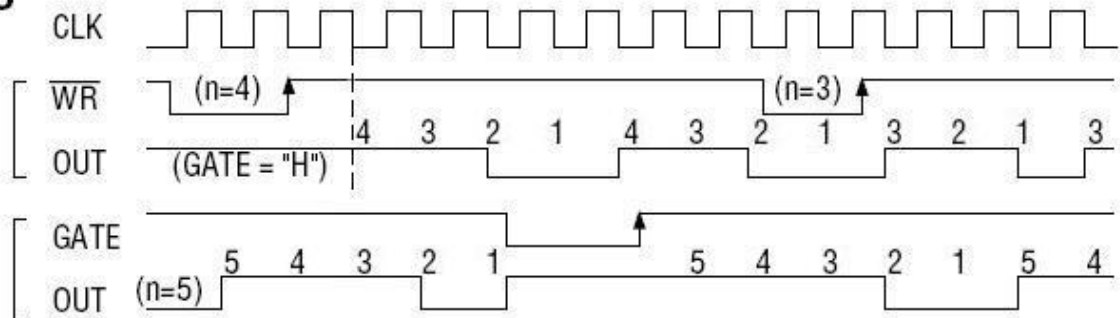


图4

方式4—软件触发选通方式

当采用该方式工作时，当装入一个计数器初值 n 后便开始计数，输出OUT即变为高电平，当计数到0后（即计数结束），便立即在输出端送出一个宽度等于一个时钟周期的负脉冲。如果在一次计数期间，装入了一个新的计数值，则立即有效。当GATE=0时，禁止计数；当GATE=1时，允许计数。

时序图如图5所示。

Mode 4

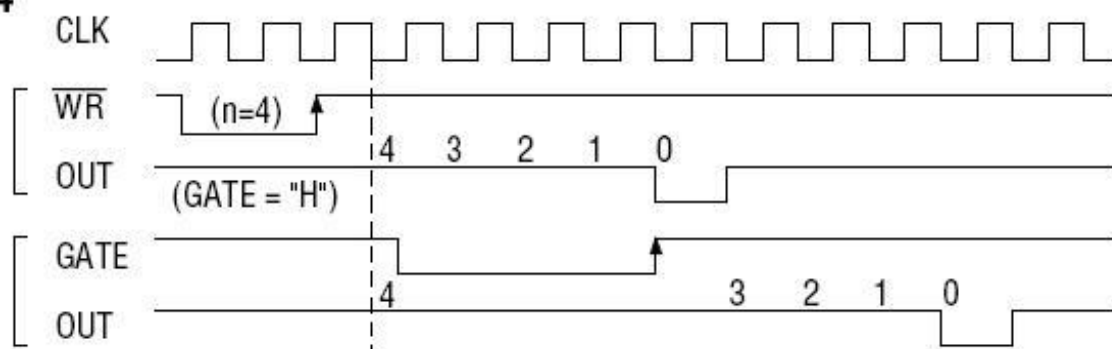


图5

方式5—硬件触发选通方式

当采用该方式工作时,在GATE信号的上升沿才启动计数器开始计数(所以称之为硬件触发),输出OUT一直保持高电平,当计数到0时,输出一个宽度等于时钟周期的负脉冲。此后可用GATE信号的上升沿重新触发,便又从初值开始计数,计数期间,输出又一直保持高电平。当计数器减量计数未到零时,又装入一个新的计数值 $n1$,则这个新值,只有当GATE上升沿时,计数器才从 $n1$ 开始计数。

时序图如图6所示。

Mode 5

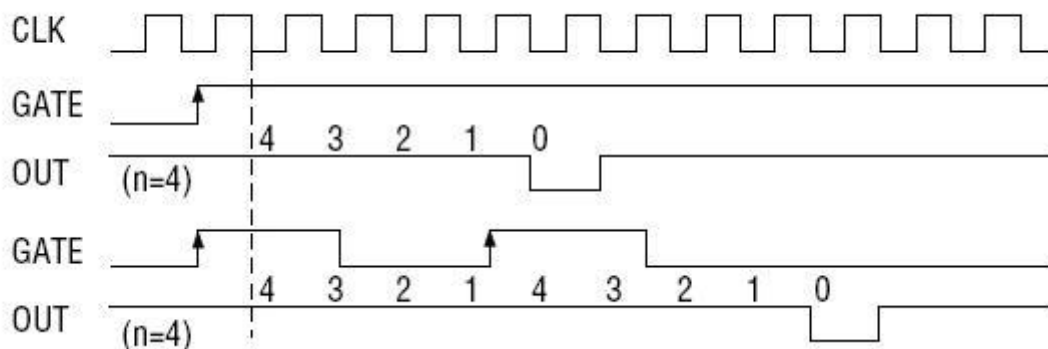


图6

第八章 产品的应用注意事项、校准及保修

第一节、注意事项

在公司售出的产品包装中，用户将会找到这本说明书和PXI9606板，同时还有产品质保卡。产品质保卡请用户务必妥善保存，当该产品出现问题需要维修时，请用户将产品质保卡同产品一起，寄回本公司，以便我们能最快的帮用户解决问题。

在使用PXI9606板时，应注意PXI9606板正面的IC芯片不要用手去摸，防止芯片受到静电的危害。

第二节、AD 模拟量输入的校准

产品出厂时已经校准，只有当用户使用一段时间后，或者改变原来的量程设置时及用户认为需要时才做校准。本产品是软件自动校准，无需外接信号即可校准。

第三节、DA 使用说明

演示程序中的波形输出不能进行等时间间隔的连续输出，主要目的是测试DA输出的强度。

第四节、保修

PXI9606自出厂之日起，两年内凡用户遵守运输，贮存和使用规则，而质量低于产品标准者公司免费修理。