

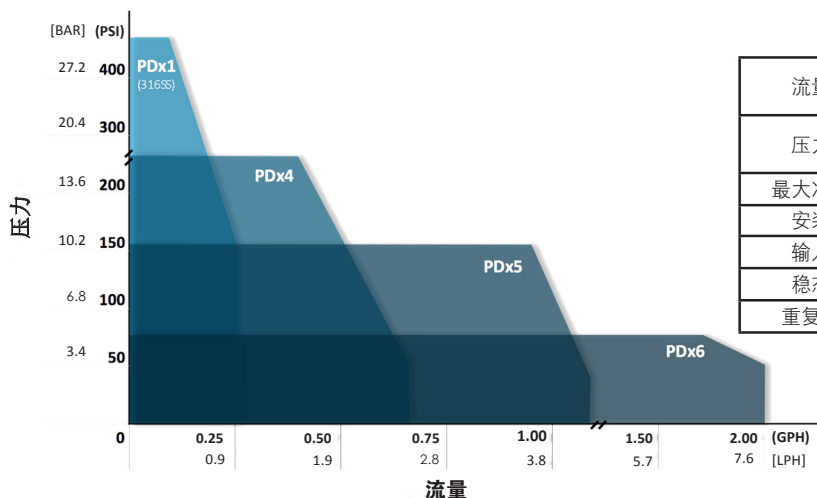
加药计量泵

持久耐用

全新推出的PD系列加药计量泵，是水处理领域的新标杆。针对LMI最受欢迎的P系列计量泵进行的升级，包括改进的驱动设计、全新的电子元件以及经过验证的FASTPRIME™液力端。PD系列泵提供手动型及控制增强型，可无缝应用于您的处理控制。手动型号无需繁琐的计算就可提供直接的控制。其分度盘即使在较低的流量下亦可以确保精度。增强型号可提供外部控制和大尺寸的图像显示屏幕，以提供直观访问的高级功能，如校准辅助、系统和自定义累加计数器，以及新的StayPrime™ 排气技术等。

PD系列化学计量泵历年来一直受到水处理专业人士的信任，并将在未来继续赢得您的信赖。

性能规格



功能和优势

- 使用通用电源115-230V, 50/60 Hz的驱动平台
- 最大流量可达7.57L/H(2GPH),最大压力可达30.6bar(450PSI)
- 采用恒定冲程长度的简化流量控制，在可调范围内保持校准具有动态补偿温度和电压条件的先进电子元件
- FastPrime™ 液力端（标配），可通过集成排放阀快速简便地进行灌注
- AutoPrime™ 液力端（选配），专为脱气液体而设计（有关性能规格请参阅第4页）
- NEMA 4X / IP 65外壳结构坚固，适用于最恶劣的环境和户外使用
- 紧凑的尺寸，有效利用处理应用或OEM配置中的空间
- 代理认证 - NSF 61和50（申请中），ETL，CE
- 具有数十年的经验，并享有LMI的两年保修支持

新款



手动型

增强型

流量范围	0.002 - 2.0 GPH (.008 - 7.6 LPH)
压力范围	50-450 PSI (3.4-30.6 BAR)
最大冲程次数	160 SPM
安装环境	室内/户外
输入电压	115-230V / 50-60Hz
稳态精度	+/- 3%
重复性精度	+/- 3%

		FastPrime™ 液力端*			
		PSI	GPH	BAR	LPH
PDx1	450	0.10	30.6	0.38	
	300	0.20	20.4	0.76	
	150	0.25	10.2	0.95	
PDx4	250	0.35	17.0	1.32	
	150	0.52	10.2	1.97	
	50	0.68	3.4	2.57	
PDx5	150	0.80	10.2	3.03	
	110	1.00	7.5	3.79	
	30	1.10	2.0	4.20	
PDx6	70	1.70	4.8	6.44	
	60	1.85	4.1	7.00	
	50	2.00	3.4	7.57	

* PD0和PD7型号的标准参数

增强功能 (PD7)

- 2.4" 彩色液晶显示器 - 直观的导航功能让您轻松地进行配置和操作 - 可以远程查看工作状态和警报以确认操作是否安全
- 外部控制输入 - 通过脉冲起搏，远程开/关，以及储罐液位指示实现过程自动化 - 非常适合比例计量
- 校准辅助 - 只需从一个色谱柱中抽取并在屏幕上将估算值调整到测量的实际值 - 校准非常简单
- 系统和自定义累加数据器 - 在泵运行期间，配有数据器记录泵的冲程，估算体积和功率周期。
- StayPrime™ 排气技术 - 泵空转一段时间后自动启动一次灌注循环，- 减少丢失灌注液的风险

基本型号代码

基本型号-手动版	最大流量				液力端材质			备件包
	PSI	GPH	BAR	LPH	泵头 / 配管	阀球	阀座 / O型圈	
PD01								
PD01x-708NI	250	0.25	17.3	0.95	PVC	陶瓷	PTFE / Polyprel [®]	RPM-708
PD01x-803NI	250	0.25	17.3	0.95	PVDF	陶瓷	PTFE	RPM-803
PD01x-907NP	450	0.25	30.6	0.95	316SS	316SS	316SS/PTFE	RPM-907
PD04								
PD04x-728NI	250	0.68	17.3	2.57	PVC	陶瓷	PTFE / Polyprel [®]	RPM-728
PD04x-823NI	250	0.68	17.3	2.57	PVDF	陶瓷	PTFE	RPM-823
PD04x-927NP	250	0.68	17.3	2.57	316SS	316SS	316SS/PTFE	RPM-927
PD05								
PD05x-738NI	150	1.10	10.3	4.20	PVC	陶瓷	PTFE / Polyprel [®]	RPM-738
PD05x-833NI	150	1.10	10.3	4.20	PVDF	陶瓷	PTFE	RPM-833
PD05x-937NP	150	1.10	10.3	4.20	316SS	316SS	316SS/PTFE	RPM-937
PD06								
PD06x-748NI	70	2.00	4.8	7.57	PVC	陶瓷	PTFE / Polyprel [®]	RPM-748
PD06x-843NI	70	2.00	4.8	7.57	PVDF	陶瓷	PTFE	RPM-843
PD06x-947NP	70	2.00	4.8	7.57	316SS	316SS	316SS/PTFE	RPM-947

基本型号-增强版	最大流量				液力端材质			备件包
	PSI	GPH	BAR	LPH	泵头 / 配管	阀球	阀座 / O型圈	
PD71								
PD71x-708NI	250	0.25	17.3	0.95	PVC	陶瓷	PTFE / Polyprel [®]	RPM-708
PD71x-803NI	250	0.25	17.3	0.95	PVDF	陶瓷	PTFE	RPM-803
PD71x-907NP	450	0.25	30.6	0.95	316SS	316SS	316SS/PTFE	RPM-907
PD74								
PD74x-728NI	250	0.68	17.3	2.57	PVC	陶瓷	PTFE / Polyprel [®]	RPM-728
PD74x-823NI	250	0.68	17.3	2.57	PVDF	陶瓷	PTFE	RPM-823
PD74x-927NP	250	0.68	17.3	2.57	316SS	316SS	316SS/PTFE	RPM-927
PD75								
PD75x-738NI	150	1.10	10.3	4.20	PVC	陶瓷	PTFE / Polyprel [®]	RPM-738
PD75x-833NI	150	1.10	10.3	4.2	PVDF	陶瓷	PTFE	RPM-833
PD75x-937NP	150	1.10	10.3	4.20	316SS	316SS	316SS/PTFE	RPM-937
PD76								
PD76x-748NI	70	2.00	4.8	7.57	PVC	陶瓷	PTFE / Polyprel [®]	RPM-748
PD76x-843NI	70	2.00	4.8	7.57	PVDF	陶瓷	PTFE	RPM-843
PD76x-947NP	70	2.00	4.8	7.57	316SS	316SS	316SS/PTFE	RPM-947

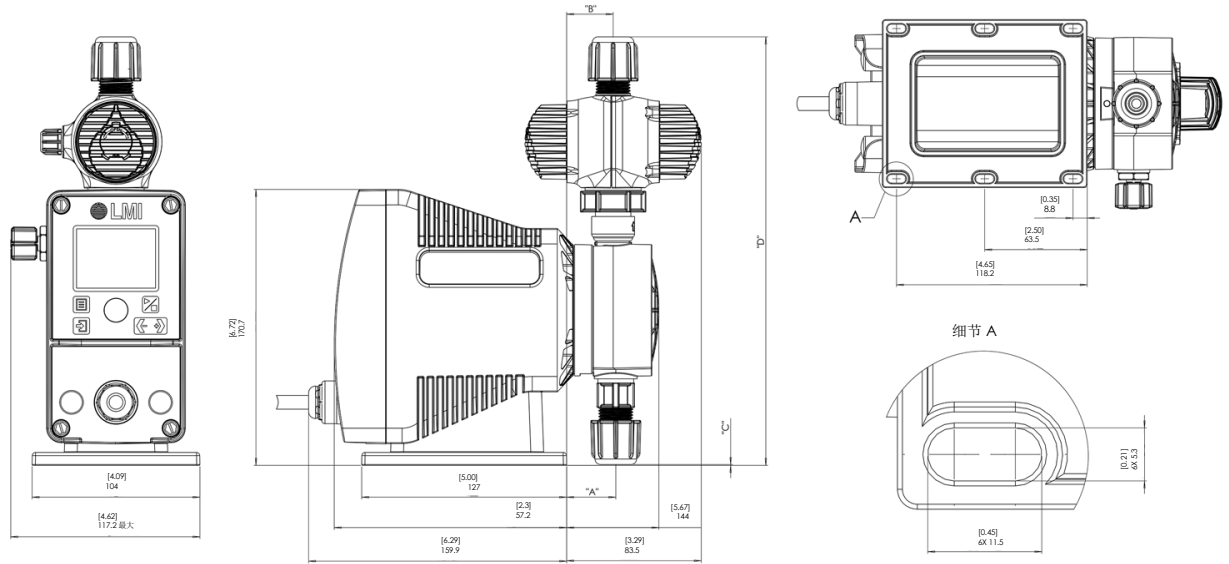
电源代码

电源代码	电压	频率	插头
1	115/230V	50-60 HZ	110 - 120V 美标插头, UL
2	115/230V	50-60 HZ	220 - 240V 美标插头, UL
3	115/230V	50-60 HZ	220 - 240V 美标插头, UL
4	115/230V	50-60 HZ	220 - 240V 美标插头, UL
5	115/230V	50-60 HZ	220 - 240V 美标插头, UL
6	115/230V	50-60 HZ	220 - 240V 美标插头, UL

配置选项代码

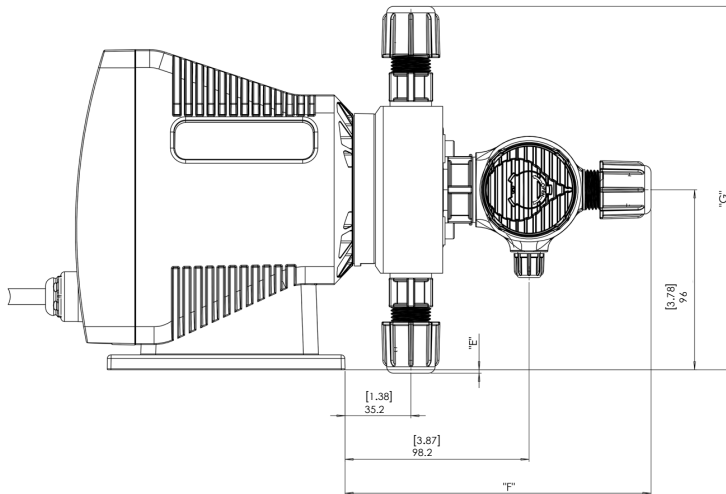
驱动端						
控制代码						
PD0	手动控制					
PD7	增强控制-具有脉冲输入、远程开/关和罐液位输入功能					
输出代码	液力端代码	最大压力 PSI	最大流量 GPH	最大压力 BAR	最大流量 LPH	
1	0	450	0.25	31.0	0.95	
4	2	250	0.68	17.3	2.57	
5	3	150	1.10	10.3	4.20	
6	4	70	2.00	4.8	7.57	
电缆代码						
X	电缆代码					
液力端代码	尺寸代码	泵头 / 配管	球阀阀座 / O型圈RPM			
FastPrime™ 注塑结构	输出	液力端				
822	4	2	PVDF	陶瓷	PTFE / Polyprel®	RPM-822
828	4	2	PVC	陶瓷	PTFE / Polyprel®	RPM-822
832	5	3	PVDF	陶瓷	Polyprel®	RPM-832
838	5	3	PVC	陶瓷	Polyprel®	RPM-832
842	6	4	PVDF	陶瓷	Polyprel®	RPM-842
848	6	4	PVC	陶瓷	Polyprel®	RPM-842
FastPrime™ 机加结构	输出	液力端				
928	4	2	PVC	陶瓷	PTFE / Polyprel®	RPM-822
920	4	2	亚克力 / PVC	陶瓷	PTFE / Polyprel®	RPM-822
938	5	3	PVC	陶瓷	Polyprel®	RPM-832
930	5	3	亚克力 / PVC	陶瓷	Polyprel®	RPM-832
948	6	4	PVC	陶瓷	Polyprel®	RPM-842
940	6	4	亚克力 / PVC	陶瓷	Polyprel®	RPM-842
AutoPrime™	输出	液力端				
A28	4	2	PVC	陶瓷	PTFE / Polyprel®	RPM-A20A
A20	4	2	亚克力 / PVC	陶瓷	PTFE / Polyprel®	RPM-A20A
A38	5	3	PVC	陶瓷	PTFE / Polyprel®	RPM-A30A
A30	5	3	亚克力 / PVC	陶瓷	PTFE / Polyprel®	RPM-A30A
A48	6	4	PVC	陶瓷	PTFE / Polyprel®	RPM-A40A
A40	6	4	亚克力 / PVC	陶瓷	PTFE / Polyprel®	RPM-A40A
FastPrime™	阀门代码		AutoPrime	阀门代码		
S	四功能阀		H	四功能阀		
N	-		A	-		
连接管代码		可替换代码为				
I	英制	2				
M	公制	3				
P	管 (只能使用 1/4" NPT, 316SS)	0				
PD7	4	1	828	S	I	

尺寸



液力端型号	“A”		“B”		“C”		“D”	
	INCH	MM	INCH	MM	INCH	MM	INCH	MM
LE-7XXNX	1.20	30.5	1.13	28.8	0.34	8.6	7.84	199.2
LE-7XXNX	1.20	30.5	1.13	28.8	0.34	8.6	10.45	265.4
LE-8XXNX	1.20	30.5	1.13	28.8	0.01	0.3	8.17	207.5
LE-8XXSX	1.20	30.5	1.13	28.8	0.01	0.3	10.45	265.4
LE-90XNX, LE-92XNX, LE-93XNX	1.39	35.2	1.39	35.2	0.10	2.5	7.47	189.7
LE-90XSX, LE-92XSX, LE-93XSX	1.39	35.2	1.39	35.2	0.10	2.5	9.75	247.6
LE-94XNX	1.39	35.2	1.39	35.2	-0.07	-1.8	7.64	194
LE-94XSX	1.39	35.2	1.39	35.2	-0.07	-1.8	9.92	251.9

AUTOPRIME™ 液力端



液力端型号	“E”		“F”		“G”	
	INCH	MM	INCH	MM	INCH	MM
LE-A1XNX, LE-A2XNX, LE-A3XNX	-0.10	-2.5	4.15	105.4	7.46	189.6
LE-A1XSX, LE-A2XSX, LE-A3XSX	-0.10	-2.5	6.43	163.3	7.46	189.6
LE-A4XNX	0.07	1.8	4.15	105.4	7.63	193.8
LE-A4XSX	0.07	1.8	6.43	163.3	7.63	193.8

性能规格

AutoPrime™ PDx4
脱气
液力端 PDx5
PDx6

PSI	GPH	BAR	LPH
250	0.20	17.0	0.76
150	0.30	10.2	1.14
110	0.75	7.5	2.84
50	0.85	3.4	3.22
50	1.75	3.4	6.62
30	1.85	2.0	7.00



我们很骄傲为Accudyne Industries的一员，我们的流量控制系统和工业压缩机设计精密、工艺精湛、技术先进，是全球领先的供应商。我们始终如一地向世界各地最重要的行业和最恶劣的环境中的客户提供高水平的产品和服务，帮助他们完成使命。

FastPrime是米顿罗有限公司的商标
AutoPrime是米顿罗有限公司的商标
StayPrime是米顿罗有限公司的商标
Polyprel是米顿罗有限公司的注册商标

请联系您的当地LMI代理商获取更多PD加药泵的信息。

www.lmipumps.com
www.relyonLMI.com

