



产品手册

- 气动双室隔膜泵
- ANSI 化工流程泵

$2\text{H}_2 + \text{O}_2 \rightarrow 2\text{H}_2\text{O}$
 $\text{Ba} + 2\text{Cl} \rightarrow \text{BaCl}_2 + 2\text{H}_2\text{O}$
 $\text{CH}_4 + 2\text{O}_2 \rightarrow \text{CO}_2 + 2\text{H}_2\text{O}$
 Na_2SO_4
 CO_2
www.wildenpump.com
 Downloadable Pump Manuals & Cad Drawings
 Multi-Lingual Access
 Online Warranty Registration
 Chemical Guide
 Unit Converter
 Online Tech Support



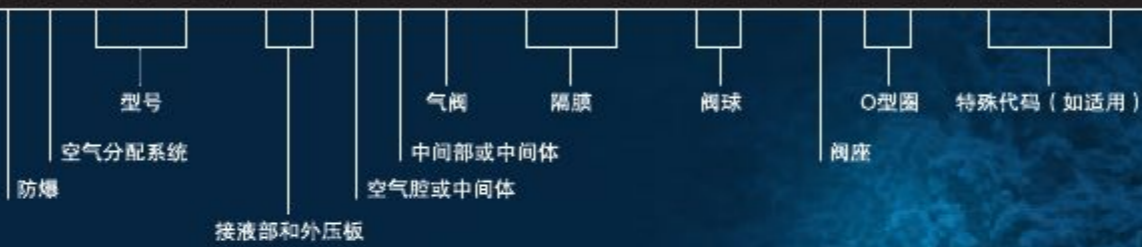
22069 Van Buren Street, Grand Terrace, CA 92313-5607
 Telephone 909-422-1730 Fax 909-783-3440
wilden@wildenpump.com



Wil-Flex™, Saniflex™, Wil-Gard™, Sanillo™, Turbo-Flo™, Ultra-Flex™, Ultra-Pure™, Accu-Flo™, Pro-Flo V™, Pro-Flo X™, Hygienic™ and EMS™ are trademarks of Wilden Pump and Engineering, LLC.
 Wilden®, Pro-Flo®, Stallion®, and Equalizer® are registered trademarks of Wilden Pump and Engineering, LLC. • Viton®, Hylrel® and Teflon® are registered trademarks of DuPont Dow Elastomers.
 Hostallon® is a registered trademark of Hoechst. • Santoprene® is a registered trademark of Monsanto Company, licensed to Advanced Elastomer Systems, L.P.
 • Tri-Clover® is a registered trademark of Tri-Clover, Inc.

Wilden 泵描述系统

x X X X X / X X X X X / X X X / X X / X X X / x x x x



ATEX

X = ATEX 100

空气分配系统

AxP = Accu-Flo™ - 源于PRO-FLO®
 AxT = Accu-Flo™ - 源于Turbo-Flo™
 AxB = Accu-Flo™ - 源于BLOCK
 A = Accu-Flo™系列
 H = 高压
 HxS = 高压-单一类型
 P = PRO-FLO®
 PV = PRO-FLO® V
 PX = PRO-FLO® X™
 T = Turbo-FLO™系列
 UA = UNI-FLO™ A-系列
 UH = UNI-FLO™ H-系列
 US = UNI-FLO™ S-系列
 UU = UNI-FLO™ U-系列

型号尺寸

025 = 6 mm (1/4")
 1 = 13 mm (1/2")
 2 = 25 mm (1")
 4 = 38 mm (1-1/2")
 8 = 51 mm (2")
 15 = 76 mm (3")
 20 = 102 mm (4")
 25 = 6 mm (1/4")
 100 = 13 mm (1/2")
 200 = 25 mm (1")
 400 = 38 mm (1-1/2")
 800 = 51 mm (2")
 810 = 51 mm (2")上部进口
 1500 = 76 mm (3")
 1510 = 76 mm (3")上部进口

接液部和外压板

AA = 铝合金/铝合金
 AM = 铝合金/中碳钢
 AZ = 铝合金/无外压板
 DZ = 导电聚乙烯/无外压板
 EZ = 聚乙烯/无外压板
 FZ = 导电特氟隆/无外压板
 HH = 镍基合金/镍基合金
 HZ = 镍基合金/无外压板
 KK = 聚偏氟乙烯/聚偏氟乙烯
 KZ = 聚偏氟乙烯/无外压板
 PP = 聚丙烯
 PK = 聚丙烯/聚偏氟乙烯
 PZ = 聚丙烯/无外压板
 TT = 特氟隆/特氟隆
 TZ = 特氟隆/无外压板
 SS = 不锈钢/不锈钢
 SZ = 不锈钢/无外压板

WW = 球墨铸铁/球墨铸铁
 WM = 球墨铸铁/中碳钢
 WZ = 球墨铸铁/无外压板

空气腔*

A = 铝合金
 C = 铝合金外覆特氟隆PTFE
 M = 中碳钢
 N = 铝合金外镀镍
 P = 聚丙烯
 S = 316不锈钢
 S = 316L不锈钢
 V = 覆铝Halar®
 W = 球墨铸铁

中间体*

A = 铝合金
 C = 铝合金外覆特氟隆PTFE
 M = 中碳钢
 N = 铝合金外镀镍
 P = 聚丙烯
 S = 316不锈钢
 S = 316L不锈钢

空气阀

A = 铝合金
 B = 黄铜
 C = 黄铜外覆特氟隆
 D = 黄铜 (附带油壶)
 E = 聚乙烯
 K = 聚偏氟乙烯
 L = 乙缩醛
 N = 黄铜外镀镍
 P = 聚丙烯
 S = 不锈钢

隔膜

AWS = WIL-FLEX™, SOFT SHORE
 BNL = 丁腈橡胶, IPD(红点)
 BNS = 丁腈橡胶(红点)
 BUN = 丁腈橡胶, ULTRA-FLEX™ (红点)
 EPL = 三元橡胶, IPD(蓝点)

EPS = 三元橡胶(蓝点)
 EPU = 三元橡胶, ULTRA-FLEX™ (蓝点)
 FBS = 卫生级丁腈橡胶(两个黄点)
 FES = 卫生级三元橡胶(两个蓝点)
 FNS = 卫生级氟丁橡胶
 FSS = SANIFLEX™(奶白色)
 FVS = 卫生级氟化橡胶(两个白点)
 FWS = 卫生级WIL-FLEX™
 LBU = 特氟隆带丁腈橡胶背膜, TETRA-FLEX™ (白色)
 LEL = 特氟隆带三元橡胶背膜IPD(白色)
 LNL = 特氟隆带氟丁橡胶背膜, IPD(白色)
 NES = 氟丁橡胶(绿点)
 NEU = 氟丁橡胶, ULTRA-FLEX™ (绿点)
 PEL = 聚乙烯, IPD
 PUS = 聚亚胺脂(Clear)
 TEL = 特氟隆带三元橡胶背膜 O型圈 IPD(白色)
 TEU = 特氟隆带三元橡胶背膜 O型圈(白色)
 TFL = 特氟隆, IPD, 无背膜(白色)
 THU = 特氟隆带耐高温的丁腈橡胶背膜(白色)
 TNL = 特氟隆带氟丁橡胶背膜 O型圈, IPD(白色)
 TNU = 特氟隆带氟丁橡胶背膜(白色)
 TSU = 特氟隆带SANIFLEX™背膜(白色)
 TVL = 特氟隆带氟化橡胶背膜 O型圈, IPD(白色)
 TVU = 特氟隆带氟化橡胶背膜(白色)
 VTS = 氟化橡胶(白点)
 VTU = 氟化橡胶, ULTRA-FLEX™ (白点)
 WFS = WIL-FLEX™ (橙点)
 XBS = 导电的丁腈橡胶(两个红点)
 XES = 导电的三元橡胶(两个蓝点)
 XNS = 导电的氟丁橡胶(两个绿点)
 XVS = 导电的氟化橡胶(两个白点)

止回阀

CE = 聚乙烯柱塞阀
 CT = 特氟隆柱塞阀(白色)
 SF = 304 不锈钢片阀
 SF = 316L 不锈钢片阀
 TM = 特氟隆蘑菇阀(白色)
 2F = 316L 不锈钢片阀(2")

球阀

BN = 丁腈橡胶(红点)
 EP = 三元橡胶(蓝点)
 FB = 卫生级丁腈橡胶(两个黄点)
 FE = 卫生级三元橡胶(两个蓝点)
 FG = SANIFLEX™(奶白)
 FV = 卫生级氟化橡胶(两个白点)
 FW = 卫生级 WIL-FLEX™
 NE = 氟丁橡胶(绿点)
 PU = 聚亚胺脂(棕色)
 TF = 特氟隆(白色)
 SS = 不锈钢

阀座

A = 铝合金
 BN = 丁腈橡胶(红点)
 D = 导电聚乙烯(黑色)
 E = 聚乙烯(白色)
 EP = 三元橡胶(蓝点)
 F = 导电特氟隆(黑色)
 FG = SANIFLEX™(奶白色)
 H = 镍基合金
 K = 聚偏氟乙烯
 M = 中碳钢
 NE = 氟丁橡胶(绿点)
 P = 聚丙烯
 PU = 聚亚胺脂(棕色)
 S = 不锈钢
 S = 316L 抛光不锈钢
 T = 特氟隆PFA(白色)
 T = 特氟隆PTFE(白色)
 VT = 氟化橡胶(白点)
 WF = WIL-FLEX™ (橙点)

止回阀

CE = 聚乙烯柱塞阀
 CT = 特氟隆柱塞阀(白色)
 SF = 304 不锈钢片阀
 SF = 316L 不锈钢片阀
 TM = 特氟隆蘑菇阀(白色)
 2F = 316L 不锈钢片阀(2")

阀座

A = 铝合金
 BN = 丁腈橡胶(红点)
 D = 导电聚乙烯(黑色)
 E = 聚乙烯(白色)
 EP = 三元橡胶(蓝点)
 F = 导电特氟隆(黑色)
 FG = SANIFLEX™(奶白色)
 H = 镍基合金
 K = 聚偏氟乙烯
 M = 中碳钢
 NE = 氟丁橡胶(绿点)
 P = 聚丙烯
 PU = 聚亚胺脂(棕色)
 S = 不锈钢
 S = 316L 抛光不锈钢
 T = 特氟隆PFA(白色)
 T = 特氟隆PTFE(白色)
 VT = 氟化橡胶(白点)
 WF = WIL-FLEX™ (橙点)

阀座和多种O型圈

BN = 丁腈橡胶(红点)
 EP = 三元橡胶(蓝点)
 FG = SANIFLEX™(奶白色)
 FS = FLUORO-SEAL™
 PU = 聚亚胺脂(棕色)
 TF = 特氟隆(白色)
 TV = 氟化橡胶外衬特氟隆
 WF = WIL-FLEX™ (橙点)

法兰或歧管垫片

EP = 三元橡胶(蓝点)
 FB = 卫生级丁腈橡胶(两个黄点)
 FE = 卫生级三元橡胶(两个蓝点)
 TF = 特氟隆PTFE(白色)
 VT = 氟化橡胶(白点)

目录

· WILDEN气动隔膜泵描述系统	1
· 目录	2
· WILDEN品牌简介	3
· WILDEN隔膜泵安装的多功能性	4
· WILDEN隔膜泵的特征与建议安装方式	5
· WILDEN隔膜泵的工作原理	6
· WILDEN隔膜泵的应用范围	7-8
· WILDEN隔膜泵空气分配系统(ADS)	9-10
· WILDEN隔膜介绍	11-12
· Original™ 塑料泵简介	13
· Original™ 塑料泵性能参数	14-20
· Original™ 金属泵简介	21
· Original™ 金属泵性能参数	22-37
· Advanced™ 塑料泵简介	38
· Advanced™ 塑料泵性能参数	39-46
· Advanced™ 金属泵简介	47
· Advanced™ 金属泵性能参数	48-56
· WILDEN均衡器	57
· WILDEN隔膜泵附件	58
· SANIFLO™卫生泵	59-60
· WILDEN特殊泵	61
· WILDEN防爆泵	62
· ALMATEC 系列隔膜泵	63-66

品牌简介

自1955年以来，WILDEN泵业工程有限公司已成为气动双室隔膜泵（AODDP）领域的全球领导者。WILDEN一直致力于追求卓越，客户满意度，研究与发展市场认知。作为一个首要的组织，WILDEN拥有核心构架，基础知识以及才智资本超越全世界客户的期待。

我们世界级的销售网络确保您可随时获得最新的泵类产品技术和流体传输服务。WILDEN及其销售代理商真诚致力于您的产业，实际应用及工艺，以世界级的产品服务于您的需求，以最佳的技术方案解决您流体泵送的难题。

www.wildenpump.com

WILDEN, 流体传输的动力!

WILDEN®

A DOVER COMPANY

独特特征

- 气动泵（非电动）
- 自吸
- 可空转
- 抗结冰性
- 死点无损害
- 各种流量及压力
- 本性安全
- 无需润滑
- 开关可靠
- 可通过大固体颗粒
- 操作简单，易于保养

应用

- 溶剂
- 酸
- 腐蚀性液体
- 高粘度液体
- 高压传输
- 大固体颗粒传输
- 研磨性介质
- 危险性及易燃性液体
- 洁净室液体

安装

多功能性

自吸

- 便携
- 高真空度
- 可空转
- 无发热性

正向吸口

- 高粘度应用的首选安装模式
- 流量大
- 进口压力需控制在0.7bar (10 psig)以最大化备件的使用寿命

潜水

- 气动泵(非电动)
- 可选作潜水
- 可选单独的排气口

有多种材质可选以适应各种工艺流程液体的泵送



陶瓷



化工



干粉



采矿



石油及天然气



油漆&墨水



电镀及表面处理



纸浆及造纸



食品及制药



半导体



废水处理

WILDEN泵的优点

- 不平衡气阀的专利设计，不会停顿的不平衡活塞，绝没有死点
- 塑料自润滑型空气系统，无需加油润滑
- 能耗最小，压缩空气泄漏量极低
- 特殊快速的排气结构，充分保证气阀不结冰，提高了空气利用率
- 单泵中的零部件数和易损件在行业中最少，独特的卡箍设计，拆装快速方便
- 专利的加强筋设计，使WILDEN隔膜成为行业中寿命最长，耐温度最高的
- 通过ISO9001认证，欧共体CE认证

建议安装方式



注意：如果发生断气事故，若不想让泵在恢复供气时立即重启，应将截止阀置于关闭状态。

气动隔膜泵的通用优点

- 无电火花，可以空运行，可自吸启动工作，无需复杂的控制，操作简单，自吸高度可达6米
- 可通过选用泵体的外壳及隔膜的材质来输送不同特性的强酸、强碱、强有机溶剂液体介质
- 无动密封，不污染物料，低剪切力，不易破坏物料结构
- 可潜水、可移动，搬运方便，可作移动式泵使用
- 无旋转性零件（或轴承），无机械轴封，无连接器，维修费用低
- 可通过改变气量而改变输送速度
- 可通过改变压力而改变输送高度
- 可输送高稠、高粘度的液体介质
- 可随时开关出口，不怕堵塞
- 压力自动平衡（无须泄压阀）

气动泵：因紧急情况需要停止泵运行时，只要关闭空气供给系统上的截止阀（用户自备）即可。此阀停止气源供应。截止阀应尽量安装在离泵送装置较远的地方，这样在出现紧急状况时可安全的靠近。



图一



图二



图三

威尔顿气动泵是一种双室隔膜、正向位移泵。当每个冲程完毕后，泵把其中一个液体腔内的液体排出。

有一些接液部件（接触液体的零部件）是可动的：两片隔膜相互以一根轴连接，有两个进口球阀和出口球阀。隔膜将压缩空气供给与液体间隔开。压缩空气代替轴推动隔膜，均匀作用于隔膜上的负载压力代替了轴产生的机械应力，因此延长了隔膜的寿命。球阀在阀座上的开和闭起了单向导流作用。

图一：空气系统把压缩空气引入右气室，即隔膜A的背面。压缩空气把隔膜A自中心体推向液体室。另一片隔膜B被连接于受压隔膜A的中心轴拉动。此时隔膜B处于吸入冲程，其背面的空气由泵的排出口排放到大气中。隔膜B向泵的中心体移动使液体腔内形成真空。大气压力把液体压入泵的进口支管，将球阀自其阀座推开，于是液体自由通过球阀（左下）并注满液体腔。

图二及图三：当受压隔膜A到达其位置极限时，空气阀改变导向，将压缩空气供给导入隔膜B的背面。空气压力将隔膜B推离中心体，而与其连接的中心轴将隔膜A拉向中心体，A侧气室内的空气经由泵的排气口排向大气。隔膜B此时处于排出冲程而隔膜A却处于吸入冲程。在液体腔和泵支管内所产生的液压将进口球阀（左下）压向其阀座，同时又把出口球阀自其阀座推开，另一侧的出口球阀却关闭，此时液体经由泵的左侧出口支管排出。隔膜A就移向中心体，同时在液体腔形成真空。大气压把液体压入泵的进口，进口球阀（右下）被推离阀座而让液体进入右侧液体腔内。

在泵恢复到启动状态时，泵内的两个膜片各自完成了一个吸入和排放的过程，这就构成了一个循环泵送的过程。按使用情况，泵需要通过数次完全的循环泵送动作才能使泵达到自吸状态。





应用

WILDEN流体传输专家为您提供广泛的应用方案，满足您预前工艺，中段工艺以及后续工艺处理中的各种流体处理需求。这张地图简单的描述了WILDEN产品的应用范围。

- 炼油厂
- 化工厂
- 生化柴油
- 农业
- 酿酒
- 废水处理
- 食品加工
- 制药
- 油漆涂料
- 采矿



空气分配

系统

Pro-Flo X™ 空气分配系统(ADS)是气动双室隔膜泵领域的最新改革品。Pro-Flo X™ 空气分配系统(ADS)源于获得专利的Pro-Flo® 空气分配系统(ADS), 但具有更大操作灵活性。这种灵活性则来自于获得专利的效率管理系统(EMS™), 优化的Pro-Flo X™ 空气分配系统(ADS)可适用于各种规格的泵, 以满足各种应用的要求。

由于其超常规的设计, Pro-Flo X™ 空气分配系统(ADS)和效率管理系统(EMS™)技术简单且易于使用。空气分配系统(ADS)顶端的综合控制旋钮可让使用者根据自己的需要轻松选择所需的流量。高性能, 低运行成本以及灵活性使得WILDEN泵远远超出了现有工业标准的要求。

Pro-Flo X™ 空气分配系统(ADS)可靠, 耐用, 在苛刻的应用要求下仍能表现卓越, 让气动双室隔膜泵的技术更加严谨而实用。

THE RULES HAVE CHANGED!



市场定位

- 可控性(出口流量及耗气量)
- 大流量
- 超强的抗结冰性
- 可选作潜水
- 免润滑
- 开关可靠
- 高效率(GPM/SCFM)
- ATEX防爆型号可选

特征

- EMS™效率管理系统
- 金属中间体
- 不停顿的不平衡活塞
- 设计简单、耐用

应用特性

- 性能和效率最大化
- 全金属构件
- 工艺应用
- 最长的稳定操作时间

适用规格

- 13 mm (1/2")
- 38 mm (1-1/2")
- 51 mm (2")
- 76 mm (3")



市场定位

- 抗结冰性
- 开关可靠
- 易损件寿命长
- 无需润滑

应用特性

- 最大可靠性
- 工艺应用
- 最长的稳定操作时间
- 76 mm (3") 泵仅可选铝合金中间体

特征

- 塑料中间体
- 不停顿的不平衡活塞
- 设计简单耐用

适用规格

- 6 mm (1/4"), 13 mm (1/2"), 25 mm (1"), 38 mm (1-1/2"), 51 mm (2"), 76 mm (3")



市场定位

- 超强抗结冰性
- 开关可靠
- 大流量
- 无需润滑

应用特性

- 最大可靠性
- 工艺应用
- 最长的稳定操作时间

特征

- 金属中间体
- 不停顿的不平衡活塞
- 设计简单耐用

适用规格

- 38 mm (1-1/2"), 51 mm (2"), 76 mm (3"), 102 mm (4")



市场定位

- 可直接接电
- 超强的开关可靠性
- 减少系统的运作成本
- 无需润滑

应用特性

- 系统自动
- 4-20mA(pH调节)
- 分批送量用途
- OEM用户

特征

- 外部控制
- 适用于各种电压和电流
- Nema 4, Nema 7或ATEX
- 安装简单

适用规格

- 6 mm (1/4"), 13 mm (1/2"), 25 mm (1"), 38 mm (1-1/2"), 51 mm (2"), 76 mm (3")



革新的隔膜技术

热塑性化合物(TPE)隔膜

- 聚氨酯：适用于非侵蚀性流体传输的一种极好的普通隔膜。此种材质具有很好的柔韧性和耐用性，是WILDEN最经济的一种隔膜。
- WIL-FLEX™：由Sanoprene®材料制成，是特氟隆PTFE廉价而优良的替代品，适用于酸性或腐蚀性流体的泵送，例如氢氧化钠，硫酸或盐酸等等。在性价比方面与氯丁橡胶相比，此种材料具有更好的抗磨损性与耐用性。
- SANIFLEX™：由Hytrel™材料制成，此种隔膜具有极好的抗磨损性，柔韧性和耐用性。此种材料已通过FDA食品工艺应用认证，也是一种杰出的普通用途的隔膜。

特氟隆(PTFE)隔膜

- PTFE：泵送高侵蚀性流体如香精香料，氯代烃类，酸，腐蚀性液体，酮及醋酸盐的极佳选择。WILDEN特氟隆PTFE隔膜具有很好的柔韧性。
- WILDEN也提供特氟隆PTFE一体式活塞隔膜以保证完美的物料泵送工艺。平滑的轮廓造型使得此种隔膜成为食品卫生行业及纯净流体泵送领域应用的极佳选择。

ULTRA-FLEX™隔膜

- 长寿命的保证 - 如果没有达到WILDEN所承诺的寿命期，WILDEN将免费赠送一套新的ULTRA-FLEX™隔膜。
- 隔膜表面有凸出的缠绕式加强筋，独特的设计以均衡并减少隔膜受力面的压力。
- 可选材质：氯丁橡胶，丁腈橡胶，三元橡胶(EPDM)，氟化橡胶。

隔膜考量标准

柔韧性	化学防腐性	耐温度	耐磨性	初始成本
-----	-------	-----	-----	------

橡胶隔膜

- 氯丁橡胶：一种极佳的普通用途的隔膜，适用于非侵蚀性流体泵送领域，例如污水处理，井水或海水。具有很好的柔韧性，经济且耐用。
- 丁腈橡胶：泵送石油及油类流体的上佳选择，例如含铅汽油，柴油，液压油，煤油，松脂油及机油等等。
- 三元橡胶(EPDM)：极度低温流体泵送的最佳选择。也可选作泵送稀酸或低腐蚀性的流体。
- 氟化橡胶：极度高温流体泵送的最佳选择。也可用作泵送侵蚀性的液体，例如香精，氯代烃类及高侵蚀性的酸等。特氟隆PTFE一般用于输送一些侵蚀性的流体，因为其柔韧性更优于氟化橡胶。但当应用特氟隆PTFE不能达到所要求的吸程范围时，氟化橡胶将是泵送高侵蚀性流体的更佳选择。

各种隔膜材质的耐温范围：

氯丁橡胶：	-17.7°C - 93.3°C	(0°F - 200°F)
丁腈橡胶：	-12.2°C - 82.2°C	(10°F - 180°F)
三元橡胶：	-51.1°C - 137.8°C	(-60°F - 280°F)
氟化橡胶：	-40°C - 176.7°C	(-40°F - 350°F)
WIL-FLEX™：	-40°C - 107.2°C	(-40°F - 225°F)
SANIFLEX™：	-28.9°C - 104.4°C	(-20°F - 220°F)
聚氨酯：	-12.2°C - 65.6°C	(10°F - 150°F)
特氟隆PTFE：	4.4°C - 104.4°C	(40°F - 220°F)

在选型和安装泵之前，请参阅WILDEN化学性能表以核实各种材质的具体防腐性能以及耐温度。



特征

- 空气分配系统(ADS): Pro-Flo[®], Accu-Flo[™]
- 抗结冰技术
- 可通过大固体颗粒
- 便携, 且可选作潜水
- 多种连接方式可选
- 无需润滑

技术参数

- 尺寸: 6 mm (1/4") - 51 mm (2")
- 材料: 聚丙烯, 聚偏氟乙烯, 特氟隆PFA
- 材质耐温度: 最高达107.2°C(225°F)
- 隔膜: 丁腈橡胶, 氯丁橡胶, 三元橡胶, 氟化橡胶, Wil-Flex[™], Saniflex[™], 聚氨酯, 特氟隆PTFE

性能参数

- 最大流量: 591 lpm(156 gpm)
- 最大吸程: 湿吸9.5 m (31'), 干吸7 m (23')
- 每个冲程的最大输送量: 2.9 l (0.77 gal)
- 最大出口压力: 8.6 bar (125 psig)
- 可通过最大固体颗粒直径: 6.4 mm (1/4")

P.025 - 6 mm (1/4")



规格

接液部材质	运输重量
聚丙烯	1.4 kg (3 lbs)
聚偏氟乙烯	1.4 kg (3 lbs)

弹性体材质

丁腈橡胶、三元橡胶、特氟隆PTFE、Wil-Flex[™]

非接液部材质

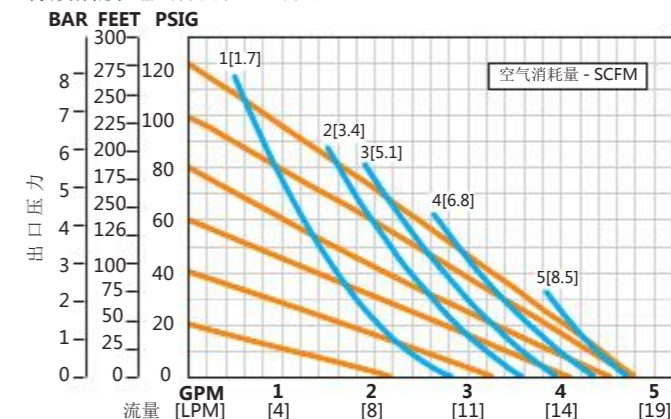
中间部	乙缩醛
空气阀	乙缩醛

性能参数

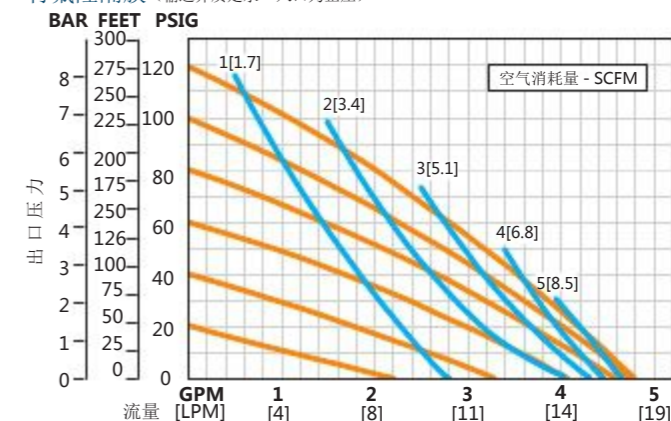
介质进口尺寸	1/4" (6 mm)
介质出口尺寸	1/4" (6 mm)
空气进口尺寸	1/8" (3 mm)
最大出口压力	8.6 Bar (125 psig)
可通过得最大固体颗粒直径	1/64" (0.4 mm)
最大流量	
橡胶/热塑性化合物	18.1 lpm (4.8 gpm)
特氟隆PTFE	18.1 lpm (4.8 gpm)
最大吸程	
橡胶/热塑性化合物	9.5 m (31.0')
特氟隆PTFE	8.8 m (29.0')

性能曲线图

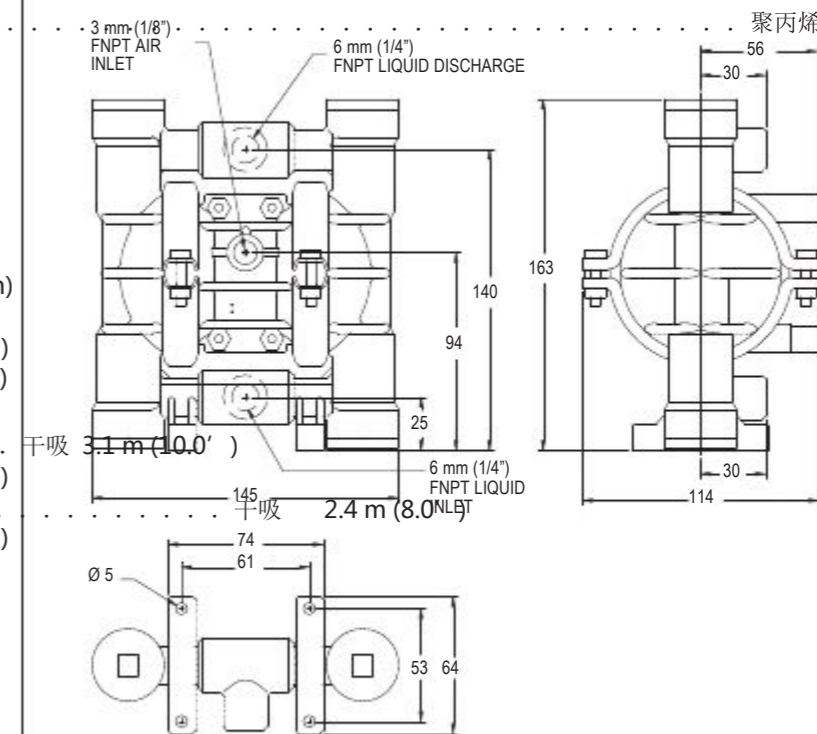
橡胶隔膜 (输送介质是水—入口为正压)



特氟隆隔膜 (输送介质是水—入口为正压)



安装尺寸图 (单位: mm)



P1 - 13 mm (1/2")



规格

接液部材质	运输重量
聚丙烯.....	4 kg (9 lbs)
聚偏氟乙烯.....	5 kg (11 lbs)
特氟隆.....	6 kg (12 lbs)

弹性体材质

丁腈橡胶、三元橡胶、Saniflex™、聚亚胺酯、特氟隆PTFE、氟化橡胶、Wil-Flex™

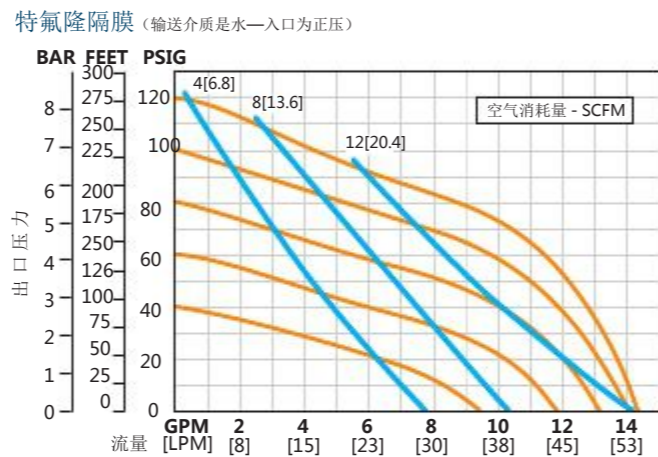
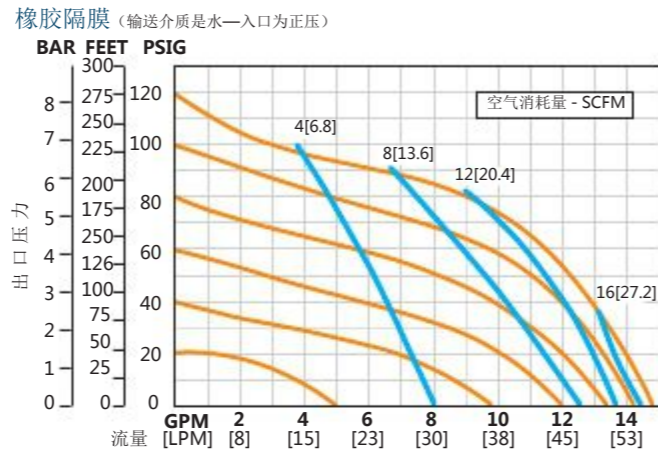
非接液部材质

中间部..... 乙缩醛
空气阀..... 乙缩醛

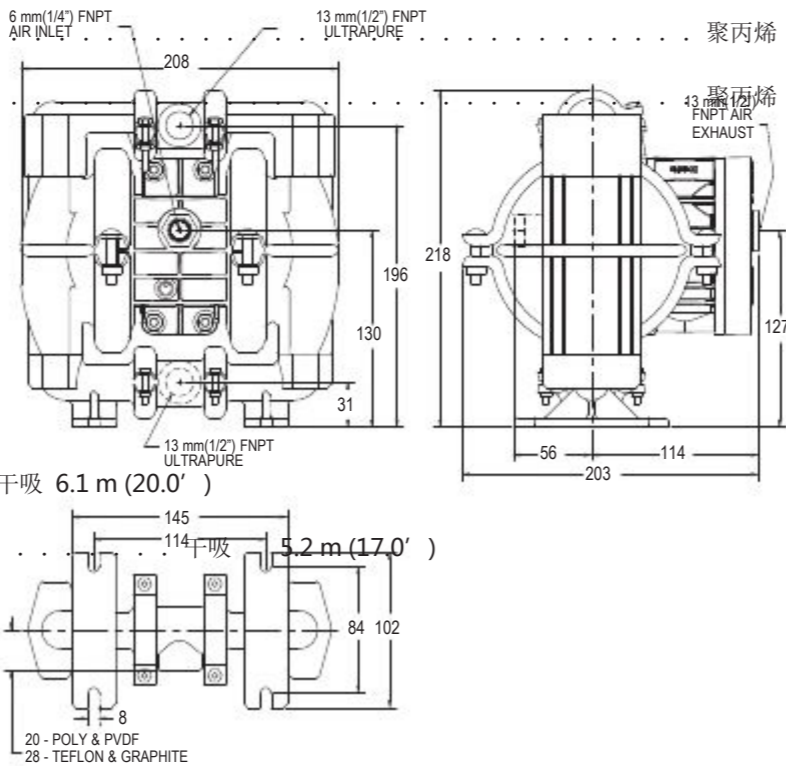
性能参数

介质进口尺寸.....	1/2" (13 mm)
介质出口尺寸.....	1/2" (13 mm)
空气进口尺寸.....	1/4" (6 mm)
最大出口压力.....	8.6 Bar (125 psig)
可通过得最大固体颗粒直径.....	1/16" (1.6 mm)
最大流量	
橡胶/热塑性化合物.....	56.8 lpm (15.0 gpm)
特氟隆PTFE.....	53.4 lpm (14.1 gpm)
最大吸程	
橡胶/热塑性化合物.....	湿吸 9.8 m (32.0')
特氟隆PTFE.....	湿吸 9.8 m (32.0')

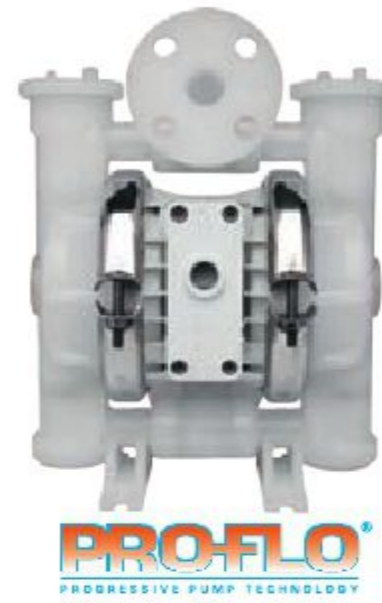
性能曲线图



安装尺寸图 (单位: mm)



P2 - 25 mm (1")



规格

接液部材质	运输重量
聚丙烯.....	8 kg (18 lbs)
聚偏氟乙烯.....	10 kg (23 lbs)

弹性体材质

丁腈橡胶、三元橡胶、Saniflex™、氯丁橡胶、聚亚胺酯、特氟隆PTFE、氟化橡胶、Wil-Flex™

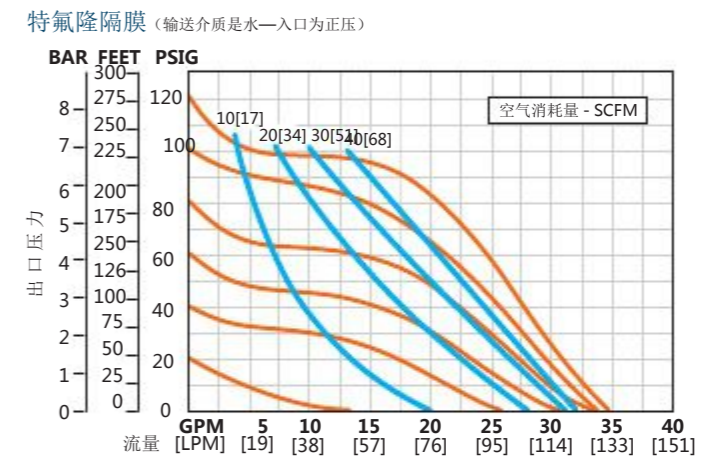
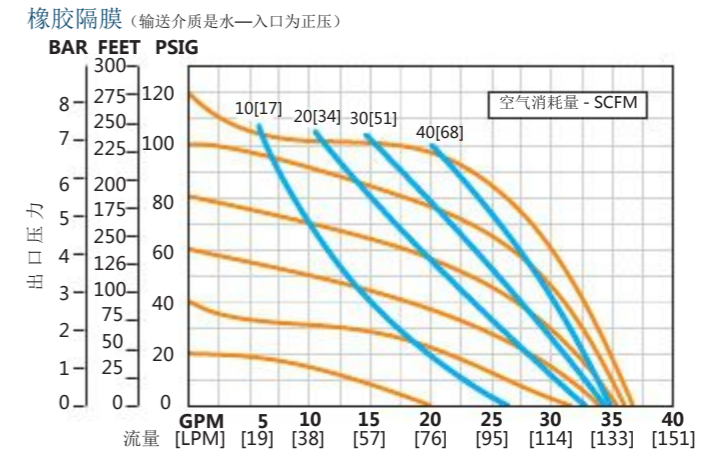
非接液部材质

中间部..... 乙缩醛
空气阀..... 乙缩醛

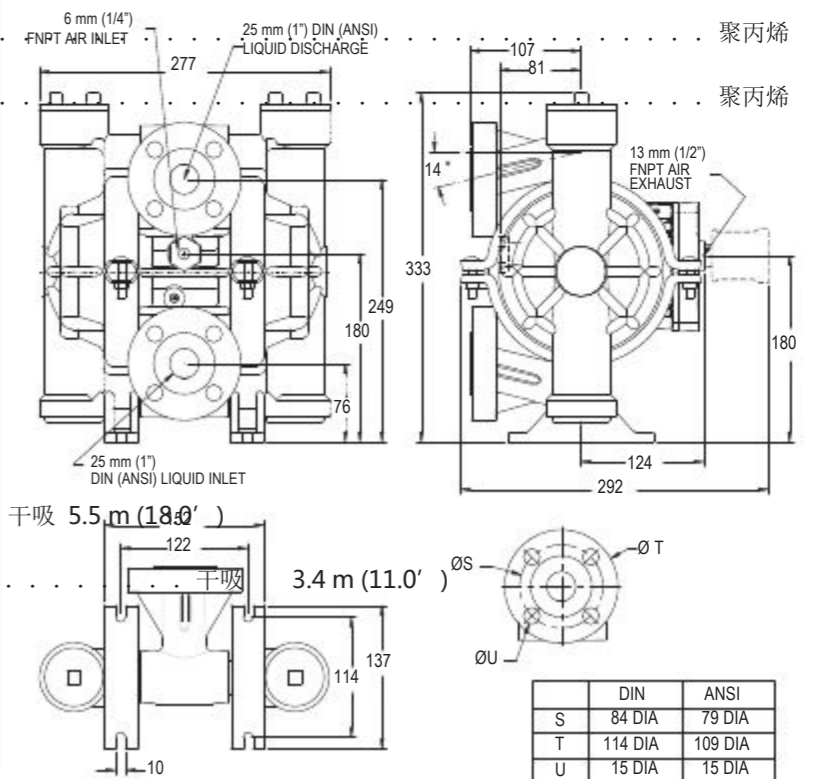
性能参数

介质进口尺寸.....	1" (25 mm)
介质出口尺寸.....	1" (25 mm)
空气进口尺寸.....	1/4" (6 mm)
最大出口压力.....	8.6 Bar (125 psig)
可通过得最大固体颗粒直径.....	1/8" (3.2 mm)
最大流量	
橡胶/热塑性化合物.....	140 lpm (37 gpm)
特氟隆PTFE.....	132 lpm (35 gpm)
最大吸程	
橡胶/热塑性化合物.....	湿吸 8.8 m (29.0')
特氟隆PTFE.....	湿吸 8.8 m (29.0')

性能曲线图



安装尺寸图 (单位: mm)



P4 - 38 mm (1-1/2")



规格

接液部材质	运输重量
聚丙烯.....	16.8 kg (37 lbs)
聚偏氟乙烯.....	21.3 kg (47 lbs)
特氟隆.....	23.9 kg (52 lbs)

弹性体材质

丁腈橡胶、三元橡胶、Saniflex™、氯丁橡胶、聚亚胺酯、特氟隆PTFE、氟化橡胶、Wil-Flex™

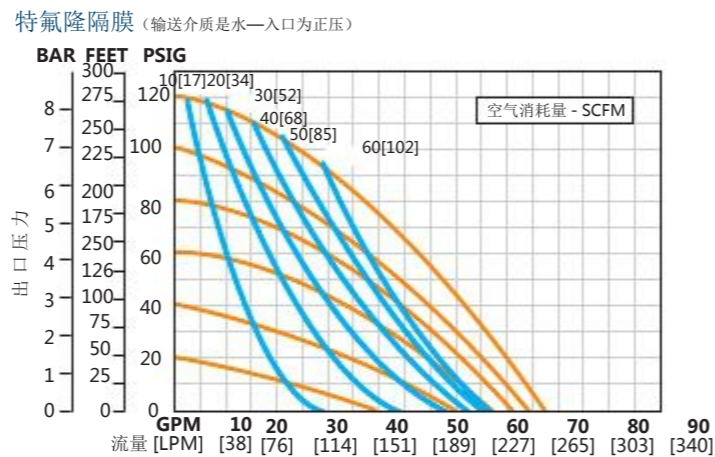
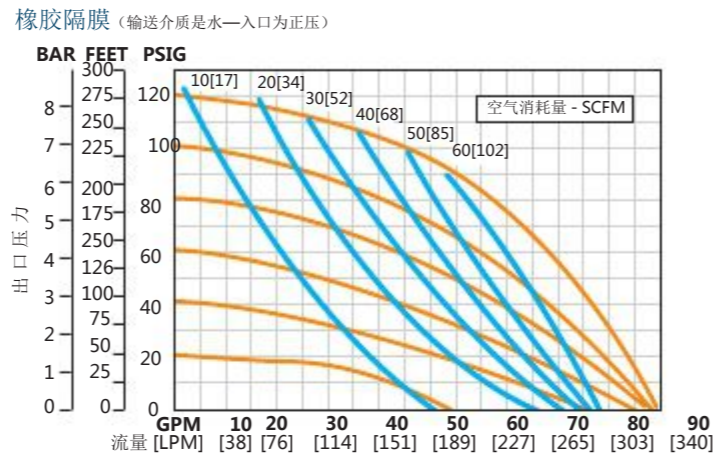
非接液部材质

空气腔.....	乙缩醛
中间体.....	不锈钢
空气阀.....	乙缩醛
	乙缩醛

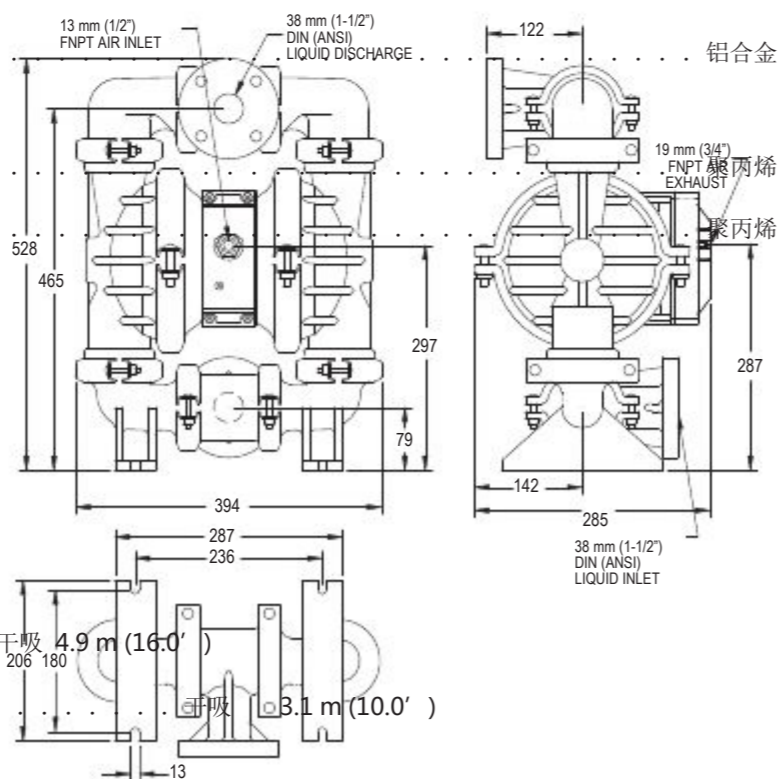
性能参数

介质进口尺寸.....	1-1/2" (38 mm)
介质出口尺寸.....	1-1/2" (38 mm)
空气进口尺寸.....	1/2" (13 mm)
最大出口压力.....	8.6 Bar (125 psig)
可通过得最大固体颗粒直径.....	3/16" (4.8 mm)
最大流量	
橡胶/热塑性化合物.....	354 lpm (94 gpm)
特氟隆PTFE.....	269 lpm (71 gpm)
最大吸程	
橡胶/热塑性化合物.....	湿吸 7.9 m (26.0')
特氟隆PTFE.....	湿吸 7.5 m (24.5')

性能曲线图



安装尺寸图 (单位: mm)



PX4 - 38 mm (1-1/2")



规格

接液部材质	运输重量
聚丙烯.....	17 kg (37 lbs)
聚偏氟乙烯.....	24 kg (52 lbs)

弹性体材质

丁腈橡胶、氯丁橡胶、特氟隆PTFE、氟化橡胶、Wil-Flex™

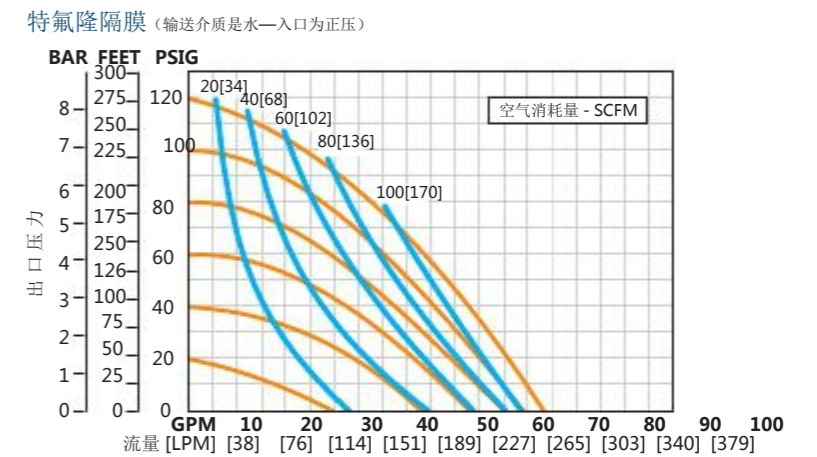
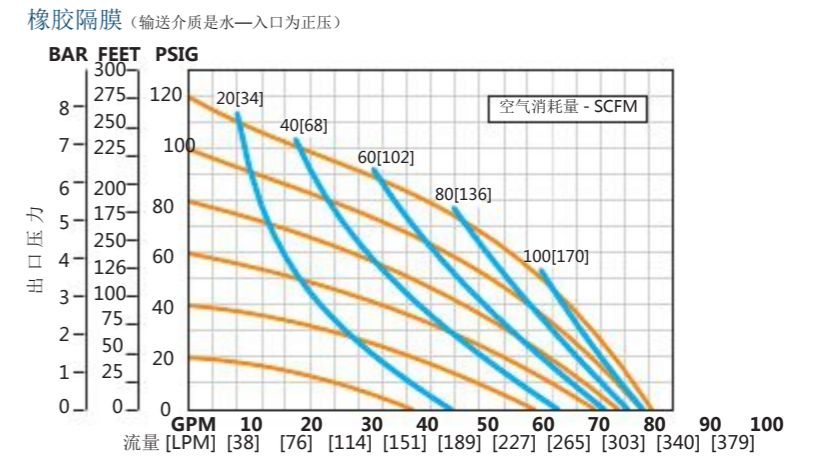
非接液部材质

空气腔.....	不锈钢
中间体.....	铝合金
空气阀.....	聚丙烯

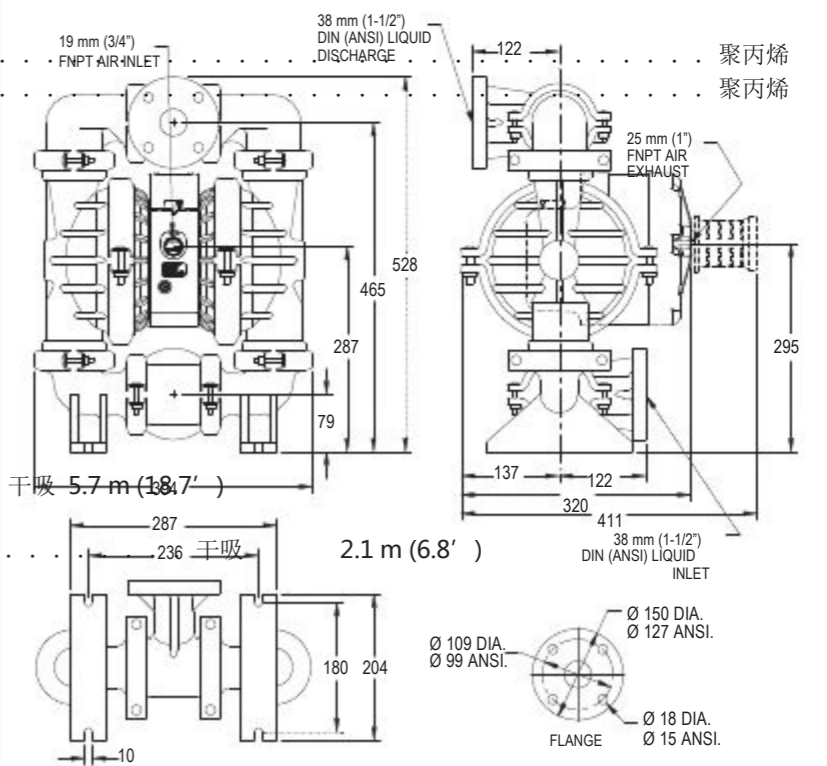
性能参数

介质进口尺寸.....	1-1/2" (38 mm)
介质出口尺寸.....	1-1/2" (38 mm)
空气进口尺寸.....	3/4" (19 mm)
最大出口压力.....	8.6 Bar (125 psig)
可通过得最大固体颗粒直径.....	3/16" (4.8 mm)
最大流量	
橡胶/热塑性化合物.....	363 lpm (96 gpm)
特氟隆PTFE.....	276 lpm (73 gpm)
最大吸程	
橡胶/热塑性化合物.....	湿吸 9.2 m (30.1')
特氟隆PTFE.....	湿吸 9.2 m (30.1')

性能曲线图



安装尺寸图 (单位: mm)



P8 - 51 mm (2")



规格

接液部材质
聚丙烯.....34 kg (75 lbs)
聚偏氟乙烯.....43 kg (95 lbs)

运输重量

弹性体材质

丁腈橡胶、三元橡胶、Saniflex™、氯丁橡胶、聚亚胺酯、特氟隆PTFE、氟化橡胶、Wil-Flex™

非接液部材质

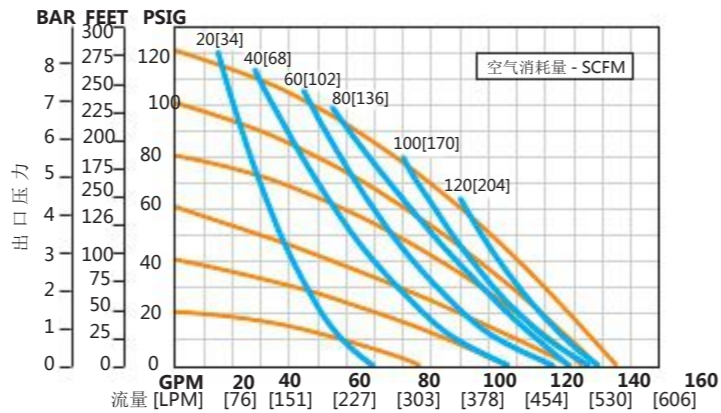
空气腔.....不锈钢
中间体.....聚丙烯
空气阀.....聚丙烯

性能参数

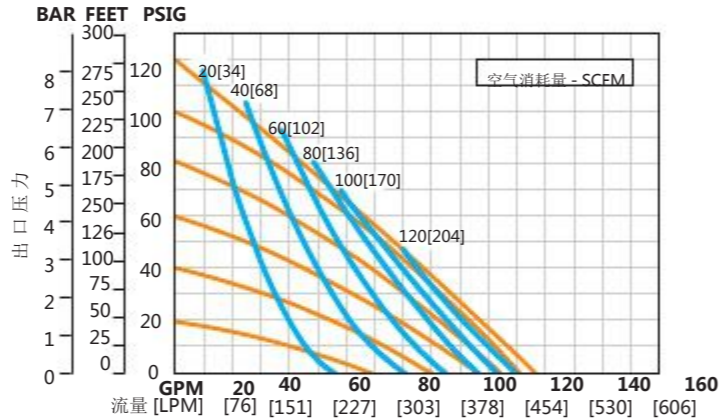
介质进口尺寸.....2" (51 mm)
介质出口尺寸.....2" (51 mm)
空气进口尺寸.....3/4" (19 mm)
最大出口压力.....8.6 Bar (125 psig)
可通过得最大固体颗粒直径.....1/4" (6.4 mm)
最大流量
橡胶/热塑性化合物.....591 lpm (156 gpm)
特氟隆PTFE.....481 lpm (127 gpm)
最大吸程
橡胶/热塑性化合物.....干吸 7.0 m (23.0')
湿吸 9.5 m (31.0')
特氟隆PTFE.....干吸 4.3 m (14.0')
湿吸 9.5 m (31.0')

性能曲线图

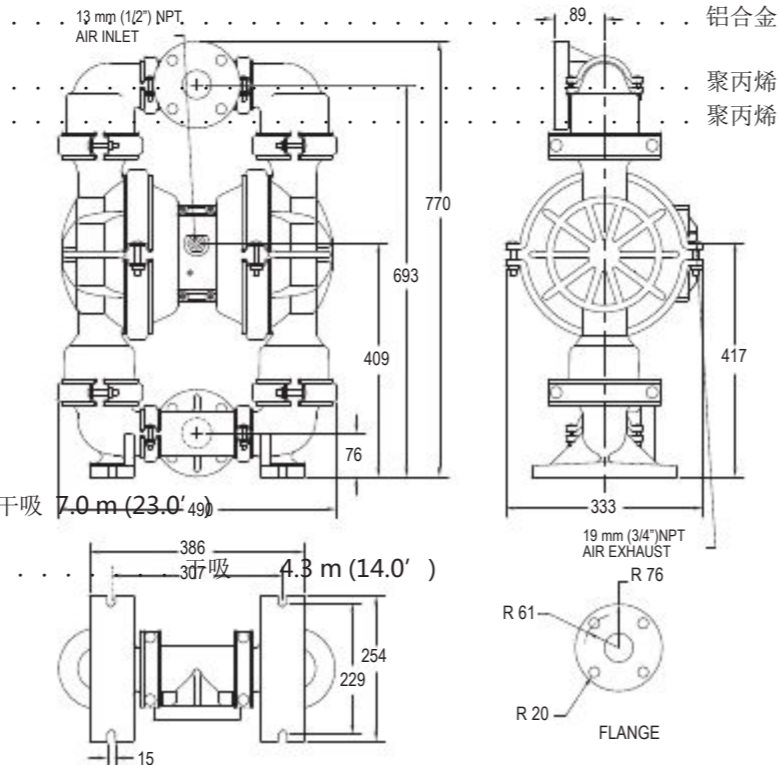
橡胶隔膜 (输送介质是水—入口为正压)



特氟隆隔膜 (输送介质是水—入口为正压)



安装尺寸图 (单位: mm)



PX8 - 51 mm (2")



规格

接液部材质
聚丙烯.....34 kg (75 lbs)

运输重量

弹性体材质

丁腈橡胶、三元橡胶、Saniflex™、氯丁橡胶、聚亚胺酯、特氟隆PTFE、氟化橡胶、Wil-Flex™

非接液部材质

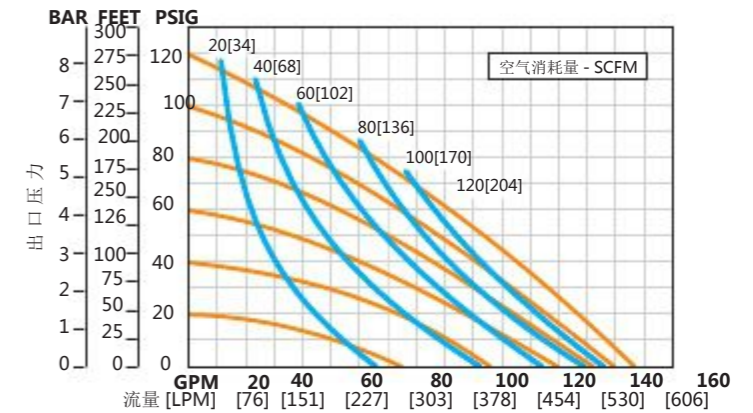
空气腔.....不锈钢
球墨铸铁
中间体.....聚丙烯
空气阀.....聚丙烯

性能参数

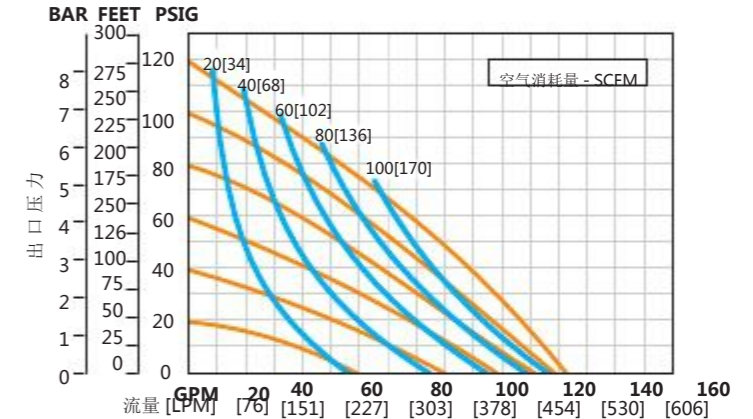
介质进口尺寸.....2" (51 mm)
介质出口尺寸.....2" (51 mm)
空气进口尺寸.....3/4" (19 mm)
最大出口压力.....8.6 Bar (125 psig)
可通过得最大固体颗粒直径.....1/4" (6.4 mm)
最大流量
橡胶/热塑性化合物.....606 lpm (160 gpm)
特氟隆PTFE.....503 lpm (133 gpm)
最大吸程
橡胶/热塑性化合物.....干吸 6.9 m (22.7')
湿吸 9.3 m (30.6')
特氟隆PTFE.....干吸 3.8 m (12.5')
湿吸 9.2 m (30.1')

性能曲线图

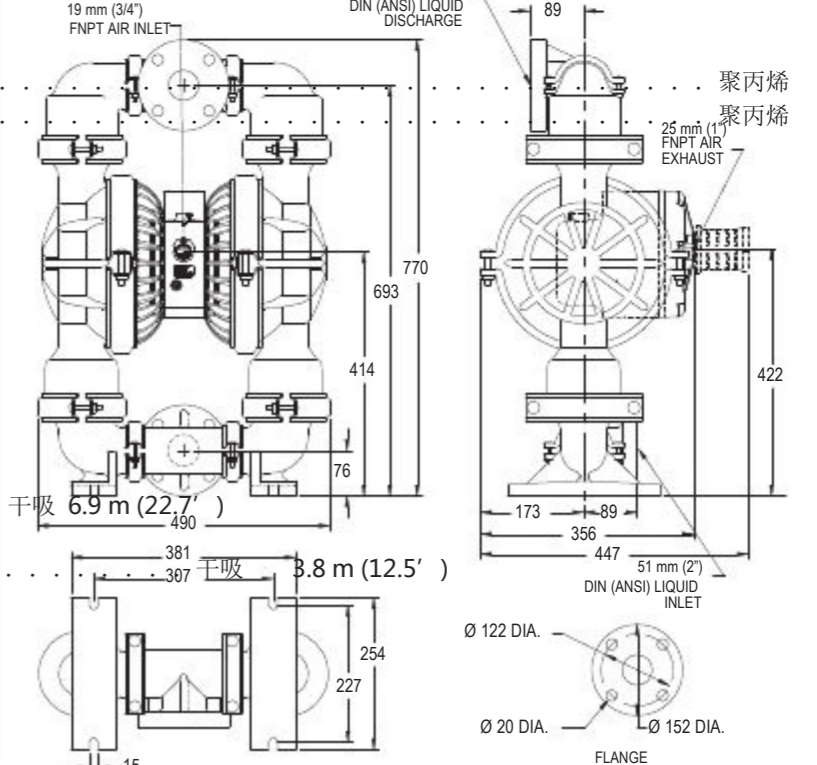
橡胶隔膜 (输送介质是水—入口为正压)



特氟隆隔膜 (输送介质是水—入口为正压)



安装尺寸图 (单位: mm)





特征

- 空气分配系统(ADS): Pro-Flo[®], Pro-Flo V[™], Pro-Flo X[™], Accu-Flo[™]
- 抗结冰技术
- 可通过大固体颗粒
- 便携, 且可选作潜水
- 多种连接方式可选
- 无需润滑

技术参数

- 尺寸: 6mm (1/4") - 102mm (4")
- 材质: 铝合金, 球墨铸铁, 不锈钢, 合金C
- 材质耐温度: 最高达176.7°C(350°F)
- 隔膜: 丁腈橡胶, 氟丁橡胶, 三元橡胶, 氟化橡胶, Wil-Flex[™], Saniflex[™], 聚氨酯, 特氟隆PTFE

性能参数

- 最大流量: 1174 lpm(310 gpm)
- 最大吸程: 湿吸9.5 m (31.2'), 干吸7.6 m (25')
- 每个冲程的最大输送量: 4.73 l (1.25 gal)
- 最大出口压力: 8.6 bar (125 psig)
- 可通过最大固体颗粒直径: 35 mm (1-3/8")

P.025 - 6 mm (1/4")



规格

接液部材质	运输重量
铝合金	1.8 kg (4 lbs)
316 不锈钢	4.0 kg (8.9 lbs)

弹性体材质

丁腈橡胶、特氟隆PTFE、Wil-Flex[™]

非接液部材质

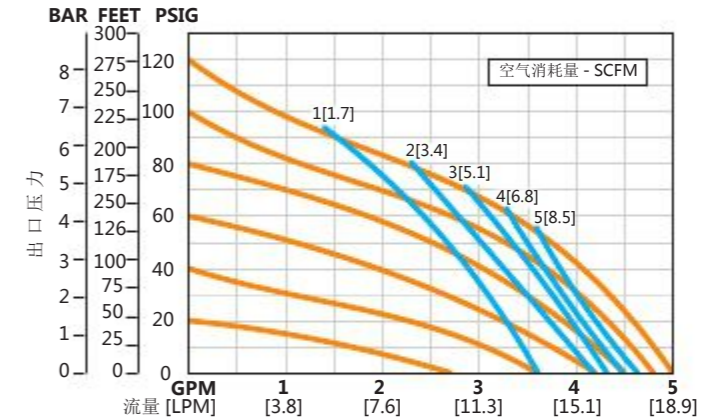
中间部	乙缩醛
空气阀	乙缩醛

性能参数

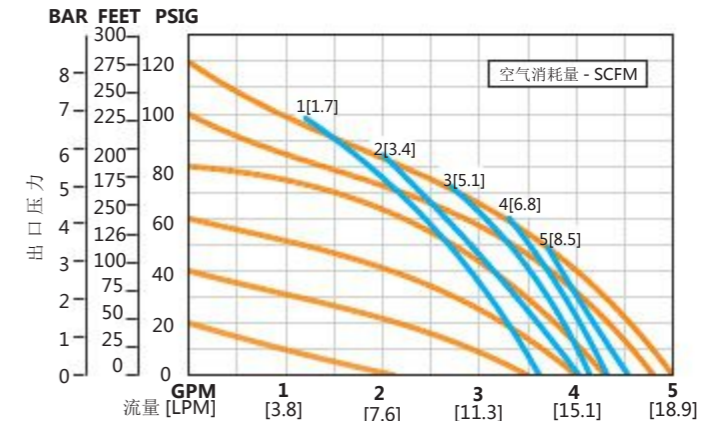
介质进口尺寸	1/4" (6.4 mm)
介质出口尺寸	1/4" (6.4 mm)
空气进口尺寸	1/8" (3.2 mm)
最大出口压力	8.6 Bar (125 psig)
可通过得最大固体颗粒直径	1/64" (0.4 mm)
最大流量	
橡胶/热塑性化合物	18.9 lpm (5 gpm)
特氟隆PTFE	18.9 lpm (5 gpm)
最大吸程	
橡胶/热塑性化合物	干吸 9.3 m (30.6')
特氟隆PTFE	湿吸 9.5 m (31.2')

性能曲线图

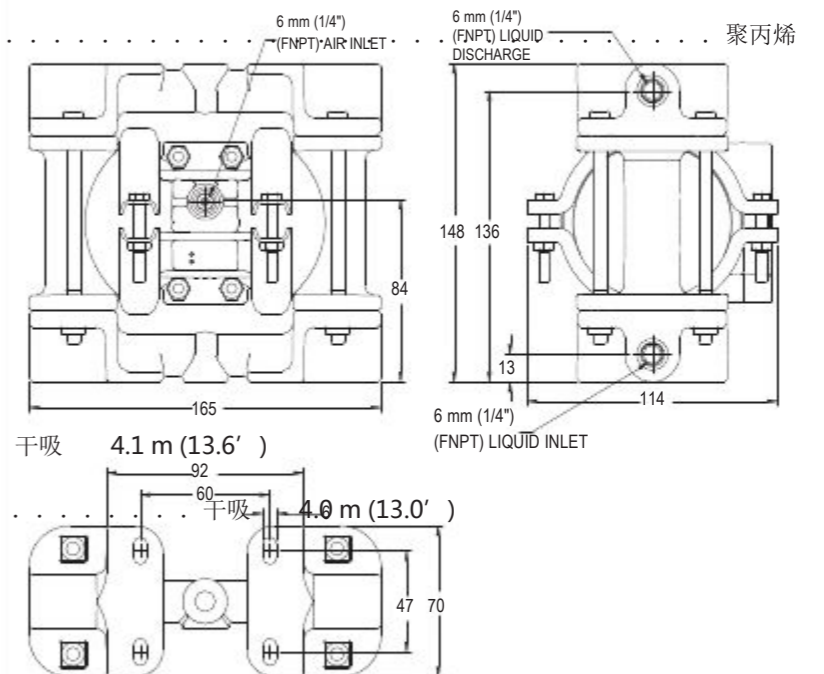
橡胶隔膜 (输送介质是水—入口为正压)



特氟隆隔膜 (输送介质是水—入口为正压)



安装尺寸图 (单位: mm)



P1 - 13 mm (1/2")



规格

接液部材质 运输重量
 铝合金.....6 kg (13 lbs)
 3 1 6 不锈钢.....9 kg (20 lbs)

弹性体材质

丁腈橡胶、三元橡胶、Saniflex™、聚亚胺酯、特氟隆PTFE、氟化橡胶、Wil-Flex™

非接液部材质

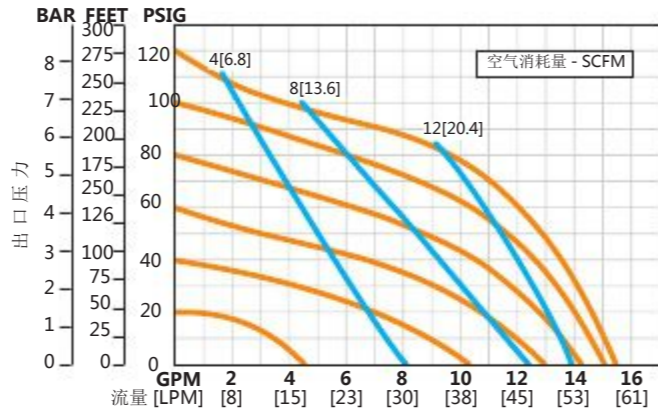
中间部.....乙缩醛
 空气阀.....乙缩醛

性能参数

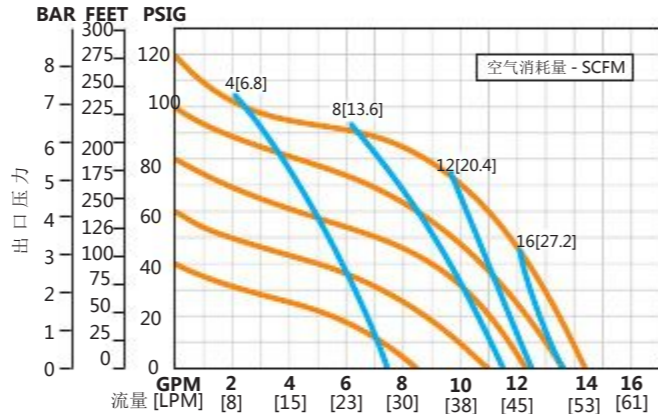
介质进口尺寸.....1/2" (13 mm)
 介质出口尺寸.....1/2" (13 mm)
 空气进口尺寸.....1/4" (6 mm)
 最大出口压力.....8.6 Bar (125 psig)
 可通过得最大固体颗粒直径.....1/16" (1.6 mm)
 最大流量
 橡胶/热塑性化合物.....58.7 lpm (15.5 gpm)
 特氟隆PTFE.....54.4 lpm (14.4 gpm)
 最大吸程
 橡胶/热塑性化合物.....湿吸 9.5 m (31.0')
 特氟隆PTFE.....湿吸 9.5 m (31.0')

性能曲线图

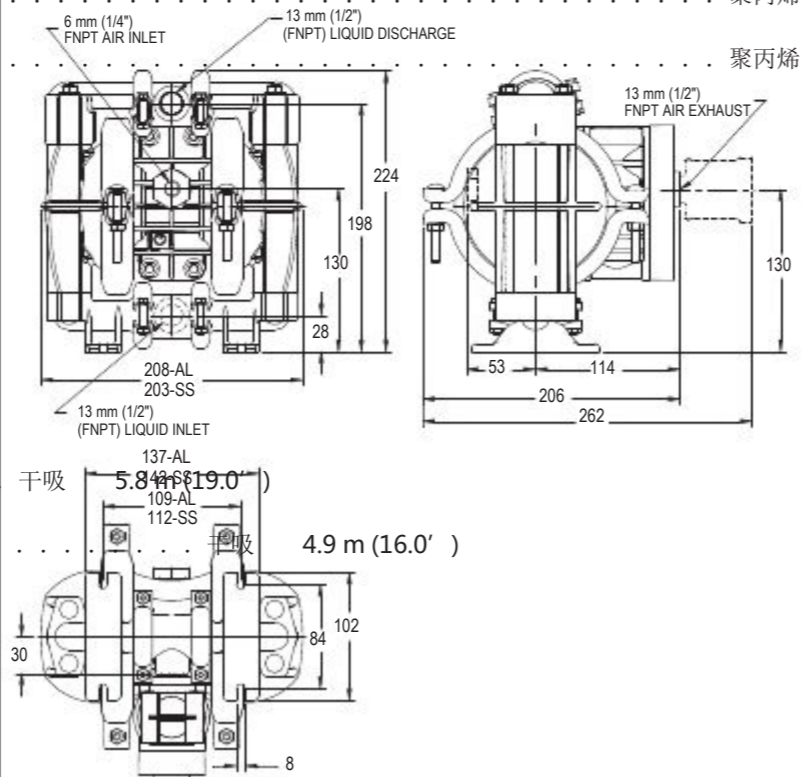
橡胶隔膜 (输送介质是水—入口为正压)



特氟隆隔膜 (输送介质是水—入口为正压)



安装尺寸图 (单位: mm)



PX1 - 13 mm (1/2")



规格

接液部材质 运输重量
 铝合金.....6 kg (13 lbs)
 3 1 6 不锈钢.....9 kg (20 lbs)

弹性体材质

丁腈橡胶、三元橡胶、Saniflex™、聚亚胺酯、特氟隆PTFE、氟化橡胶、Wil-Flex™

非接液部材质

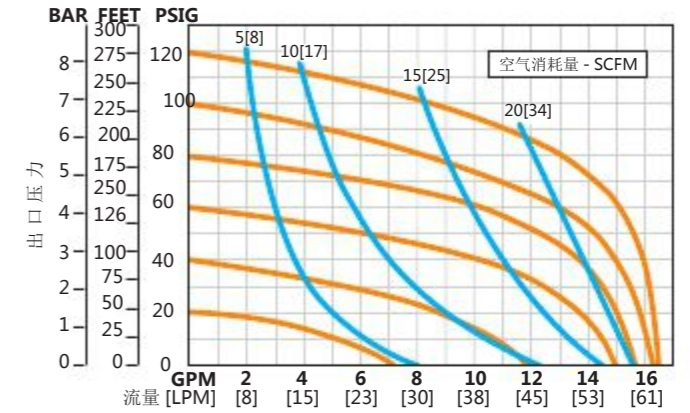
中间部.....铝合金
 空气阀.....铝合金

性能参数

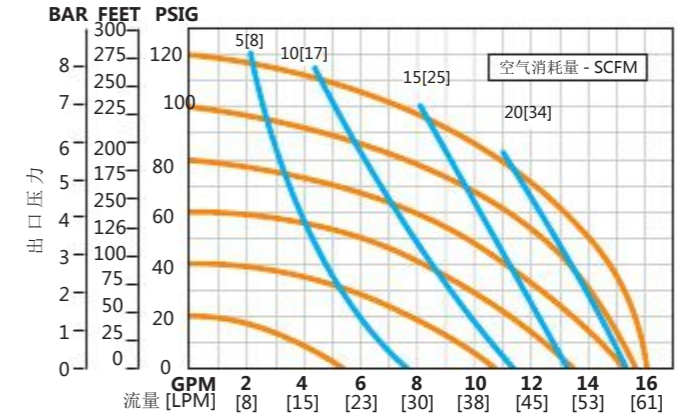
介质进口尺寸.....1/2" (13 mm)
 介质出口尺寸.....1/2" (13 mm)
 空气进口尺寸.....1/2" (13 mm)
 最大出口压力.....8.6 Bar (125 psig)
 可通过得最大固体颗粒直径.....1/16" (1.6 mm)
 最大流量
 橡胶/热塑性化合物.....62.8 lpm (16.6 gpm)
 特氟隆PTFE.....60.9 lpm (16.1 gpm)
 最大吸程
 橡胶/热塑性化合物.....干吸 5.9 m (19.3')
 湿吸 9.3 m (30.6')
 特氟隆PTFE.....干吸 4.7 m (15.3')
 湿吸 8.0 m (26.1')

性能曲线图

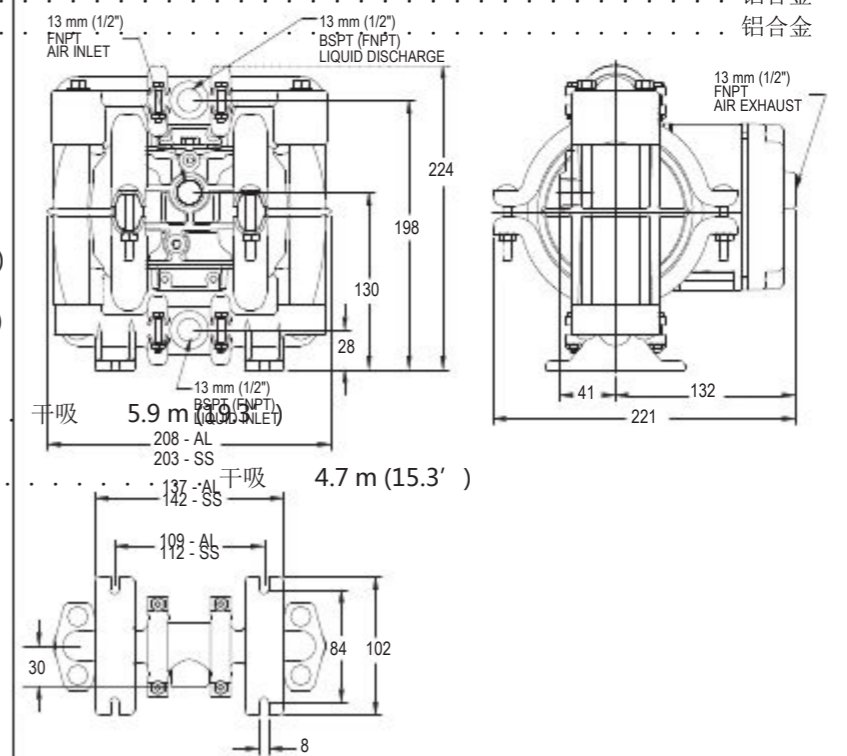
橡胶隔膜 (输送介质是水—入口为正压)



特氟隆隔膜 (输送介质是水—入口为正压)



安装尺寸图 (单位: mm)



T1 - 13 mm (1/2")



规格

接液部材质
铝合金.....6 kg (13 lbs)
3 1 6 不锈钢.....9 kg (20 lbs)

运输重量

弹性体材质

丁腈橡胶、Saniflex™、聚亚胺酯、特氟隆
PTFE、氟化橡胶、Wil-Flex™

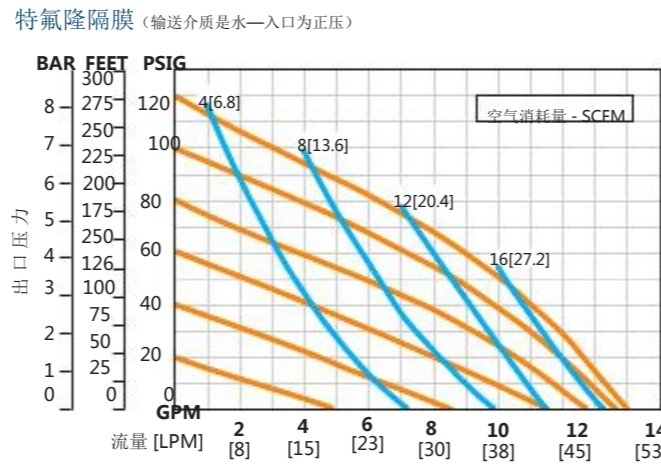
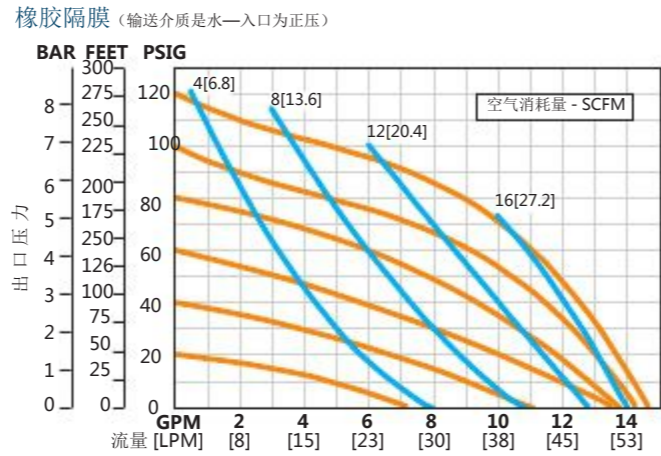
非接液部材质

中间部.....尼龙
空气阀.....黄铜

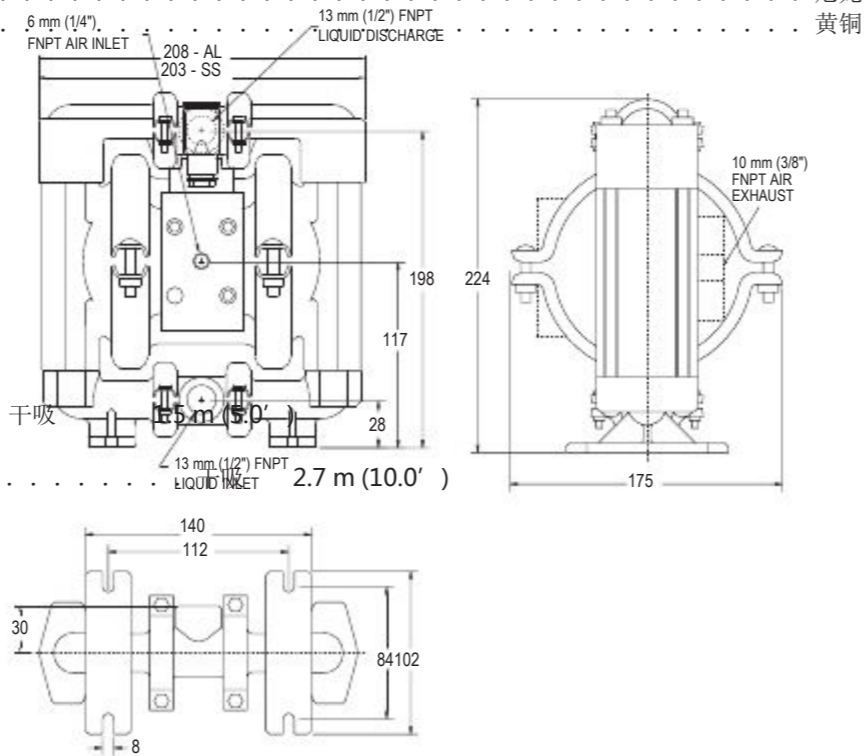
性能参数

介质进口尺寸.....1/2" (13 mm)
介质出口尺寸.....1/2" (13 mm)
空气进口尺寸.....1/4" (6 mm)
最大出口压力.....8.6 Bar (125 psig)
可通过得最大固体颗粒直径.....1/16" (1.6 mm)
最大流量
橡胶/热塑性化合物.....54.9 lpm (14.5 gpm)
特氟隆PTFE.....53.0 lpm (14.0 gpm)
最大吸程
橡胶/热塑性化合物.....
湿吸 9.5 m (31.0')
特氟隆PTFE.....
湿吸 9.1 m (30.0')

性能曲线图



安装尺寸图 (单位: mm)



P2 - 25 mm (2")



规格

接液部材质
3 1 6 不锈钢.....16 kg (36 lbs)

运输重量

弹性体材质

Saniflex™、特氟隆PTFE

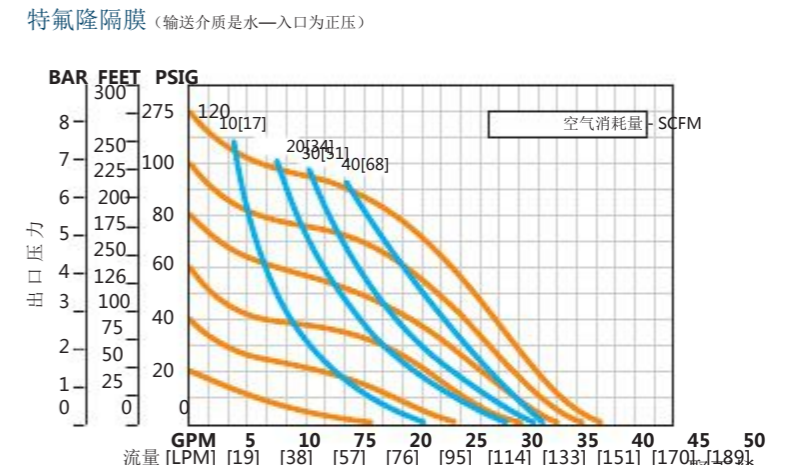
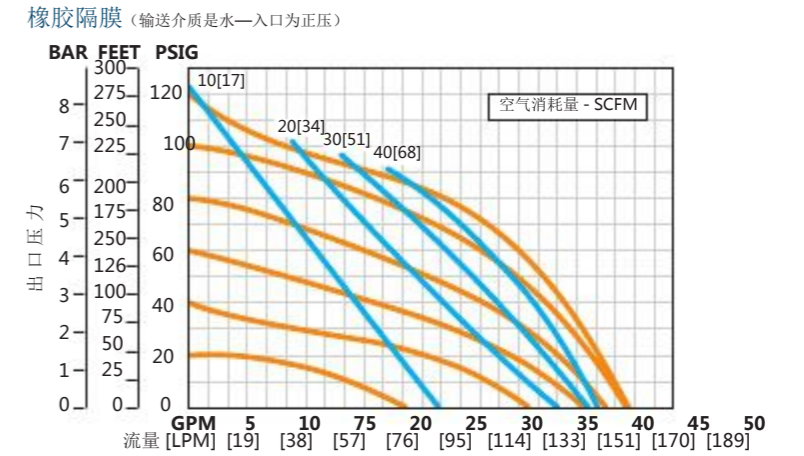
非接液部材质

中间部.....乙缩醛
空气阀.....乙缩醛

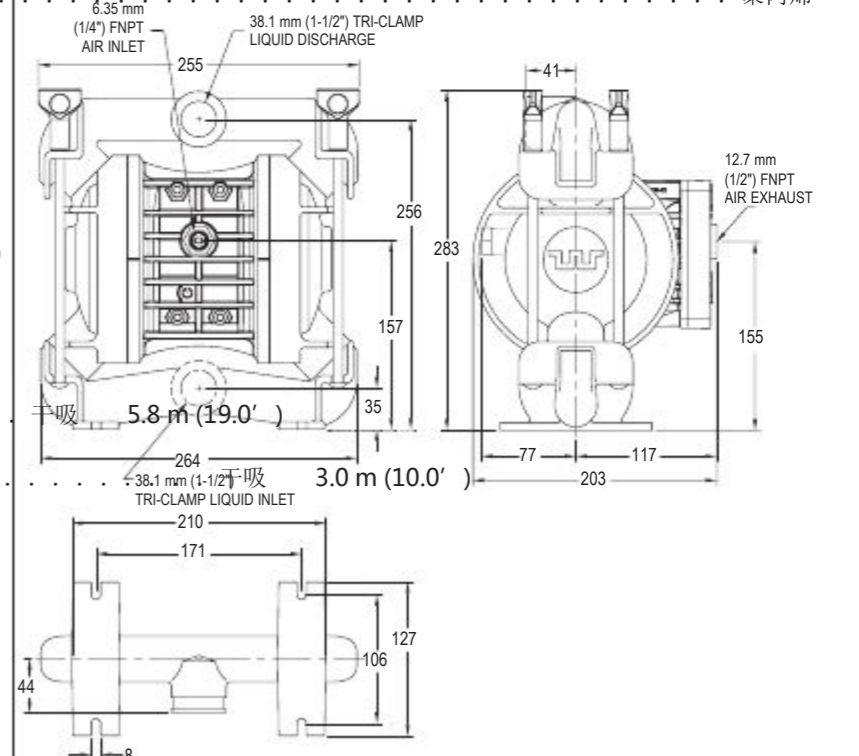
性能参数

介质进口尺寸.....1" (25 mm)
介质出口尺寸.....3/4" (19 mm)
空气进口尺寸.....1/4" (6 mm)
最大出口压力.....8.6 Bar (125 psig)
可通过得最大固体颗粒直径.....1/8" (3.2 mm)
最大流量
橡胶/热塑性化合物.....170 lpm (45 gpm)
特氟隆PTFE.....163 lpm (43 gpm)
最大吸程
橡胶/热塑性化合物.....
湿吸 8.5 m (28.0')
特氟隆PTFE.....
湿吸 8.5 m (28.0')

性能曲线图



安装尺寸图 (单位: mm)



T2 - 25 mm (2")



规格

接液部材质
铝合金.....12 kg (26 lbs) 运输重量
316 不锈钢.....16 kg (36 lbs)

弹性体材质

丁腈橡胶、三元橡胶、Saniflex™、氯丁橡胶、聚亚胺酯、特氟隆PTFE、氟化橡胶、Wil-Flex™

非接液部材质

中间部.....铝合金

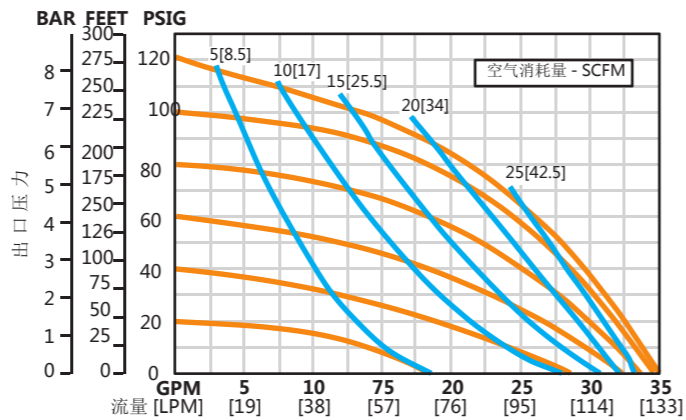
空气阀.....

性能参数

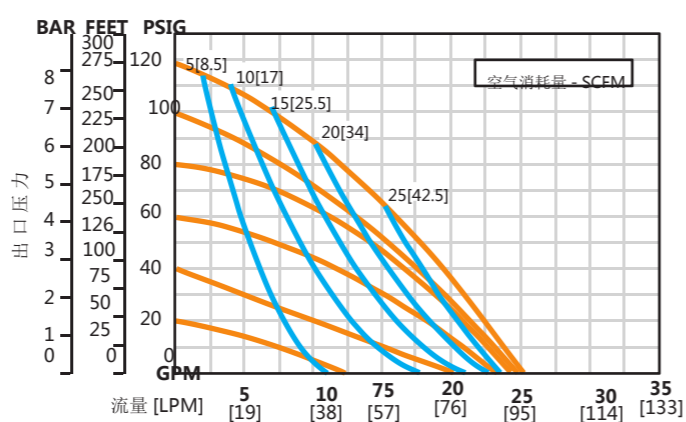
介质进口尺寸.....1" (25 mm)
介质出口尺寸.....3/4" (19 mm)
空气进口尺寸.....1/4" (6 mm)
最大出口压力.....8.6 Bar (125 psig)
可通过得最大固体颗粒直径.....1/8" (3.2 mm)
最大流量
橡胶/热塑性化合物.....132 lpm (35 gpm)
特氟隆PTFE.....95 lpm (25 gpm)
最大吸程
橡胶/热塑性化合物.....
湿吸 9.5 m (31.0')
特氟隆PTFE.....
湿吸 9.5 m (31.0')

性能曲线图

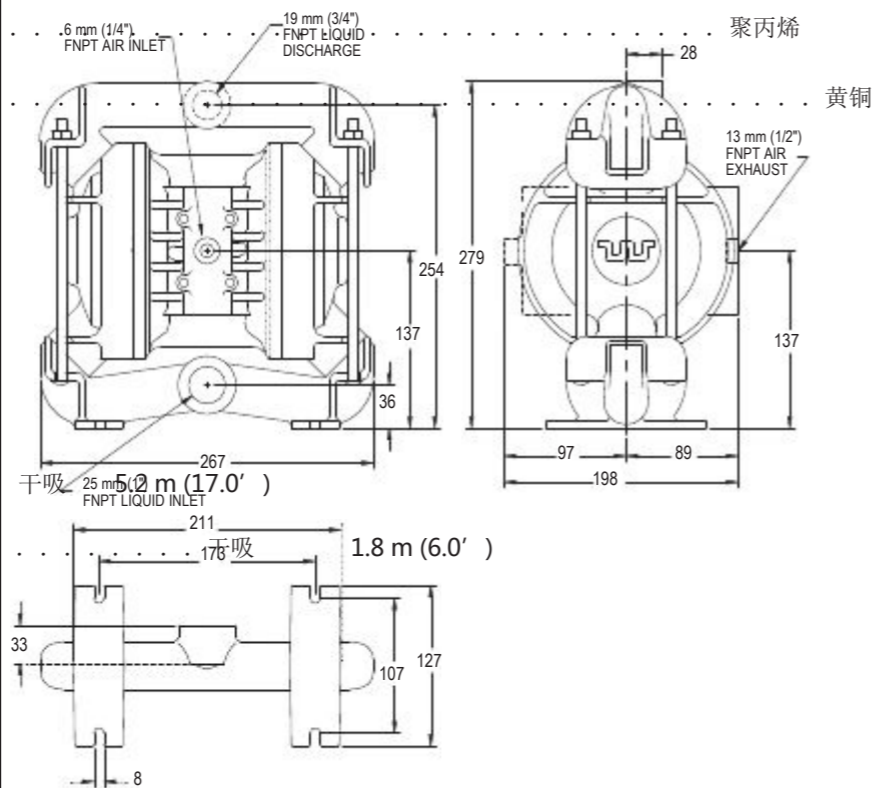
橡胶隔膜 (输送介质是水—入口为正压)



特氟隆隔膜 (输送介质是水—入口为正压)



安装尺寸图 (单位: mm)



P4 - 38 mm (1-1/2")



规格

接液部材质
铝合金.....13 kg (29 lbs) 运输重量
316 不锈钢.....20 kg (45 lbs)
球墨铸铁.....22 kg (49 lbs)

弹性体材质

丁腈橡胶、三元橡胶、Saniflex™、氯丁橡胶、聚亚胺酯、特氟隆PTFE、氟化橡胶、Wil-Flex™

非接液部材质

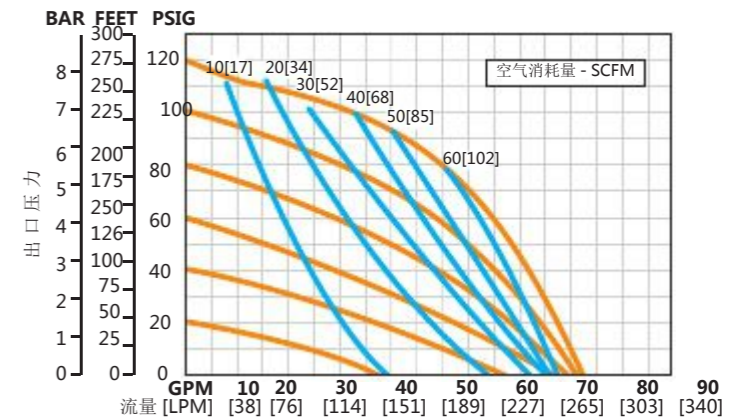
空气腔.....乙缩醛
不锈钢
覆铝 Halar
中间体.....乙缩醛
空气阀.....乙缩醛

性能参数

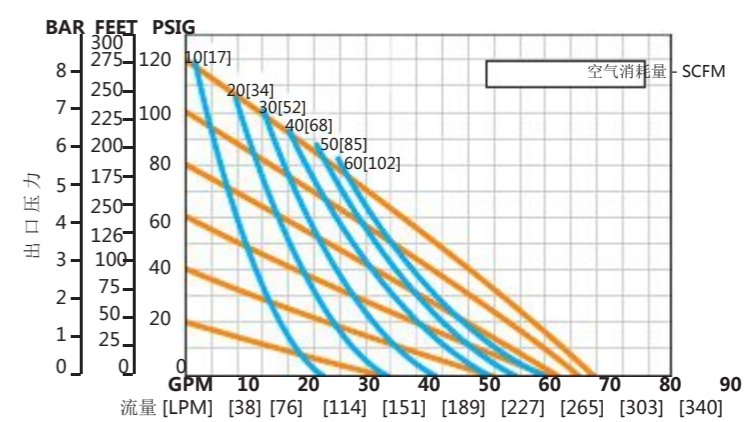
介质进口尺寸.....1-1/2" (38 mm)
介质出口尺寸.....1-1/4" (32 mm)
空气进口尺寸.....1/2" (13 mm)
最大出口压力.....8.6 Bar (125 psig)
可通过得最大固体颗粒直径.....3/16" (4.8 mm)
最大流量
橡胶/热塑性化合物.....307 lpm (81 gpm)
特氟隆PTFE.....295 lpm (78 gpm)
最大吸程
橡胶/热塑性化合物.....
湿吸 8.8 m (29.0')
特氟隆PTFE.....
湿吸 8.5 m (28.0')

性能曲线图

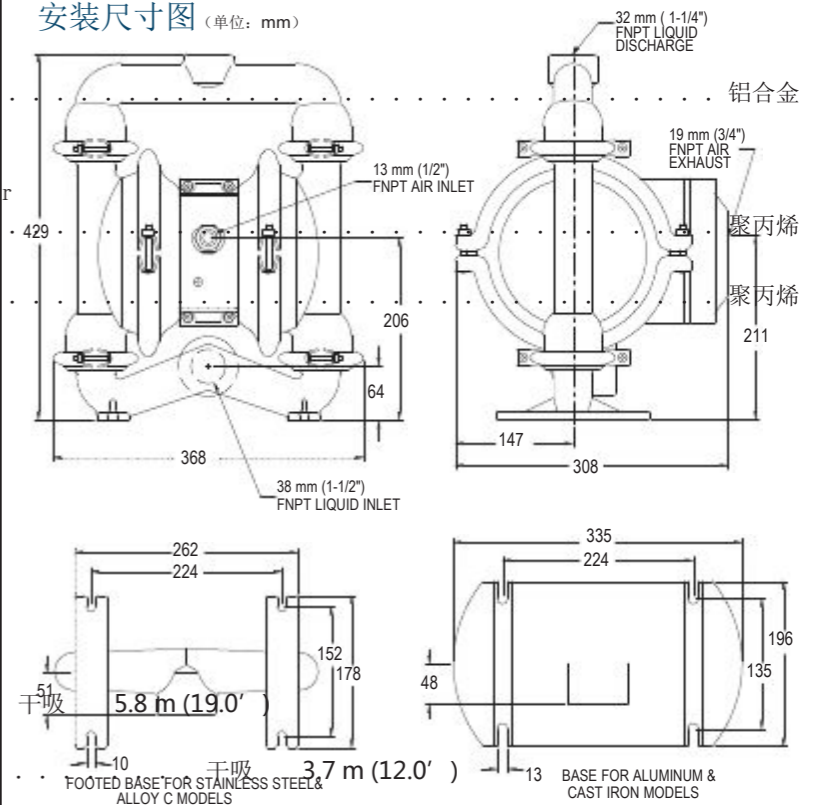
橡胶隔膜 (输送介质是水—入口为正压)



特氟隆隔膜 (输送介质是水—入口为正压)



安装尺寸图 (单位: mm)



PX4 - 38 mm (1-1/2")



规格

接液部材质	运输重量
铝合金.....	21 kg (46 lbs)
316 不锈钢.....	28 kg (62 lbs)
球墨铸铁.....	30 kg (66 lbs)

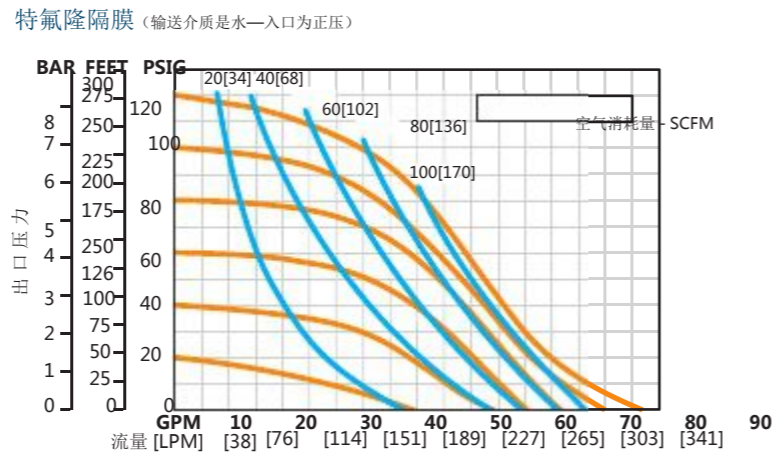
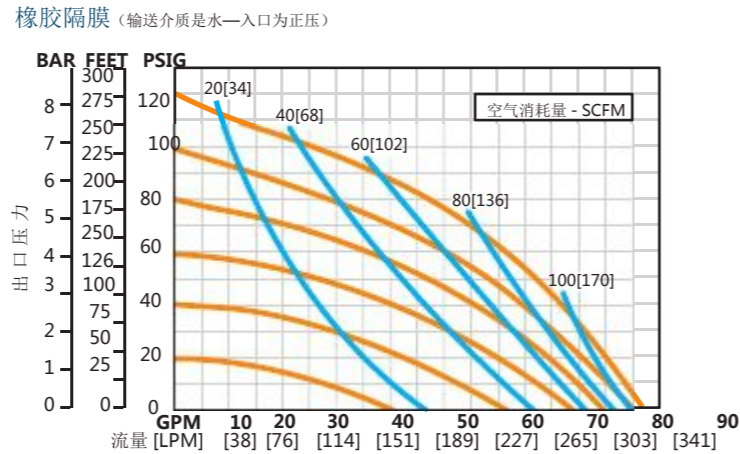
弹性体材质
丁腈橡胶、三元橡胶、Saniflex™、氯丁橡胶、聚亚胺酯、特氟隆PTFE、氟化橡胶、Wil-Flex™

非接液部材质	乙缩醛
空气腔.....	覆铝 Halar
中间体.....	不锈钢
空气阀.....	不锈钢

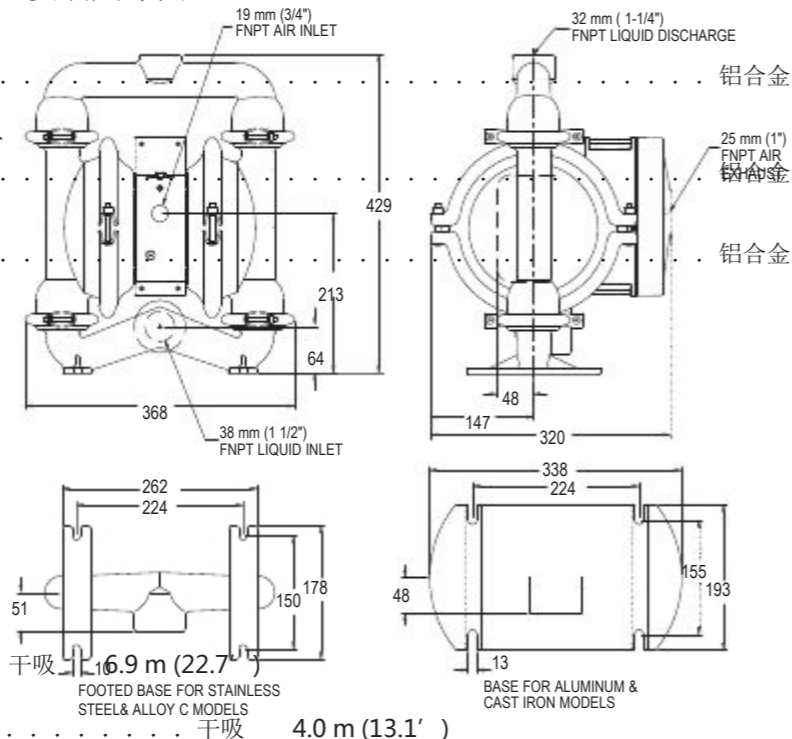
性能参数

介质进口尺寸.....	1-1/2" (38 mm)
介质出口尺寸.....	1-1/4" (32 mm)
空气进口尺寸.....	3/4" (19 mm)
最大出口压力.....	8.6 Bar (125 psig)
可通过得最大固体颗粒直径.....	3/16" (4.8 mm)
最大流量	
橡胶/热塑性化合物.....	347 lpm (92 gpm)
特氟隆PTFE.....	327 lpm (87 gpm)
最大吸程	
橡胶/热塑性化合物.....	湿吸 9.3 m (30.6')
特氟隆PTFE.....	湿吸 9.2 m (30.1')

性能曲线图



安装尺寸图 (单位: mm)



T4 - 38 mm (1-1/2")



规格

接液部材质	运输重量
铝合金.....	17 kg (38 lbs)
球墨铸铁.....	26 kg (57 lbs)

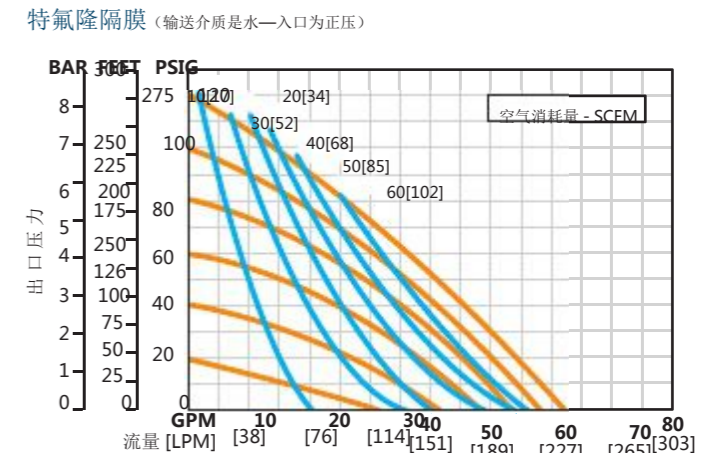
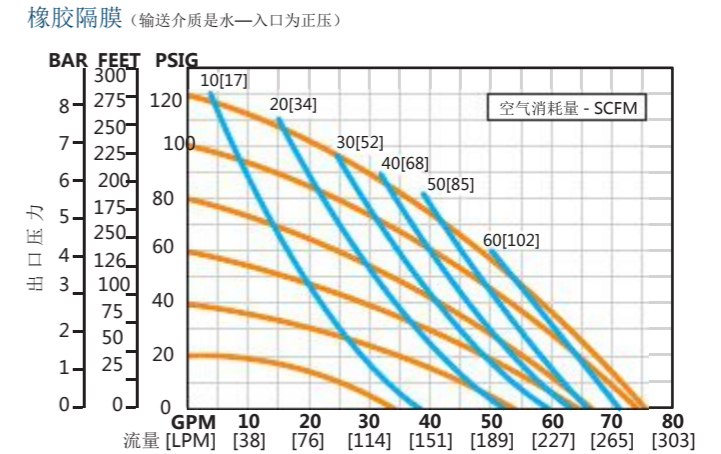
弹性体材质
丁腈橡胶、三元橡胶、Saniflex™、氯丁橡胶、聚亚胺酯、特氟隆PTFE、氟化橡胶、Wil-Flex™

非接液部材质	中碳钢
空气腔.....	聚丙烯
中间部.....	聚丙烯
空气阀.....	铝合金

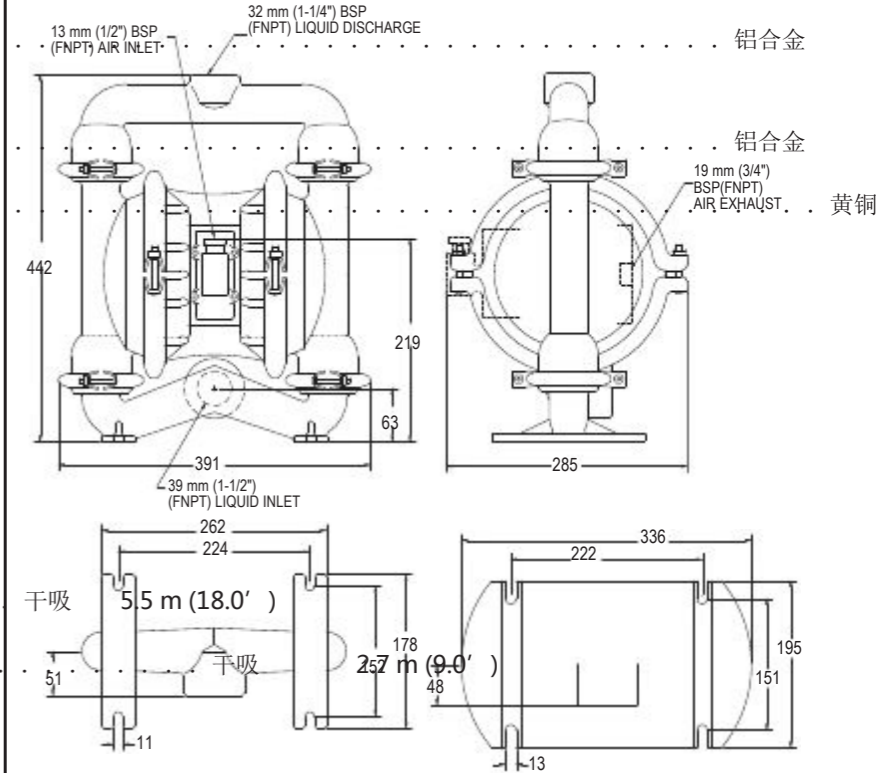
性能参数

介质进口尺寸.....	1-1/2" (38 mm)
介质出口尺寸.....	1-1/4" (32 mm)
空气进口尺寸.....	1/2" (13 mm)
最大出口压力.....	8.6 Bar (125 psig)
可通过得最大固体颗粒直径.....	3/16" (4.8 mm)
最大流量	
橡胶/热塑性化合物.....	307 lpm (81 gpm)
特氟隆PTFE.....	235 lpm (62 gpm)
最大吸程	
橡胶/热塑性化合物.....	湿吸 8.5 m (28.0')
特氟隆PTFE.....	湿吸 8.5 m (28.0')

性能曲线图



安装尺寸图 (单位: mm)



P8 - 51 mm (2")



规格

接液部材质	运输重量
铝合金.....	32 kg (70 lbs)
316 不锈钢.....	51 kg (112 lbs)
球墨铸铁.....	47 kg (104 lbs)

弹性体材质

丁腈橡胶、三元橡胶、Saniflex™、氯丁橡胶、聚亚胺酯、特氟隆PTFE、氟化橡胶、Wil-Flex™

非接液部材质

空气腔.....	不锈钢
	覆铝 Halar

中间部.....

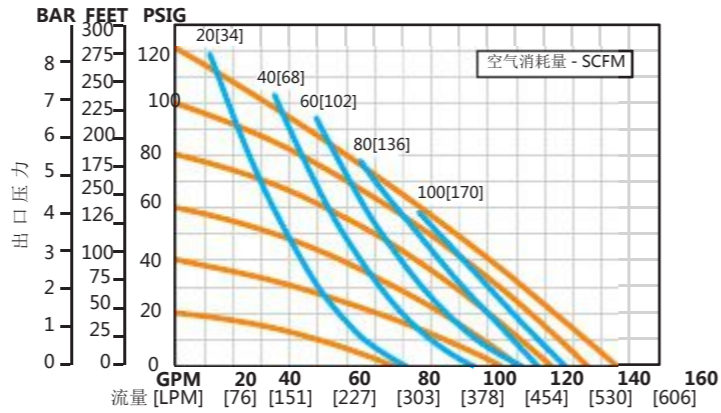
空气阀.....

性能参数

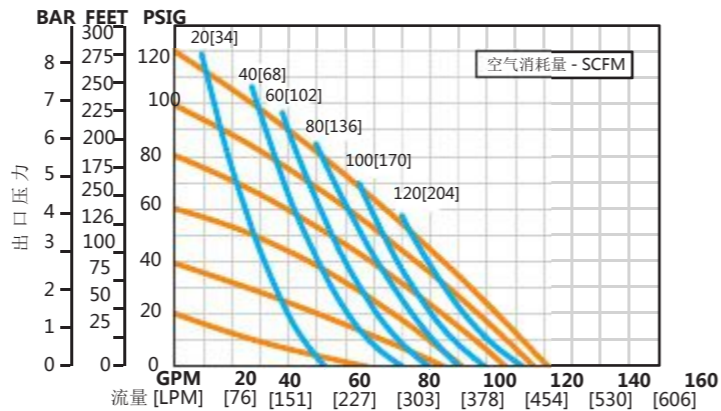
介质进口尺寸.....	2" (51 mm)
介质出口尺寸.....	2" (51 mm)
空气进口尺寸.....	3/4" (19 mm)
最大出口压力.....	8.6 Bar (125 psig)
可通过得最大固体颗粒直径.....	1/4" (6.4 mm)
最大流量	
橡胶/热塑性化合物.....	591 lpm (156 gpm)
特氟隆PTFE.....	496 lpm (131 gpm)
最大吸程	
橡胶/热塑性化合物.....	湿吸 9.5 m (31.0')
特氟隆PTFE.....	湿吸 9.5 m (31.0')

性能曲线图

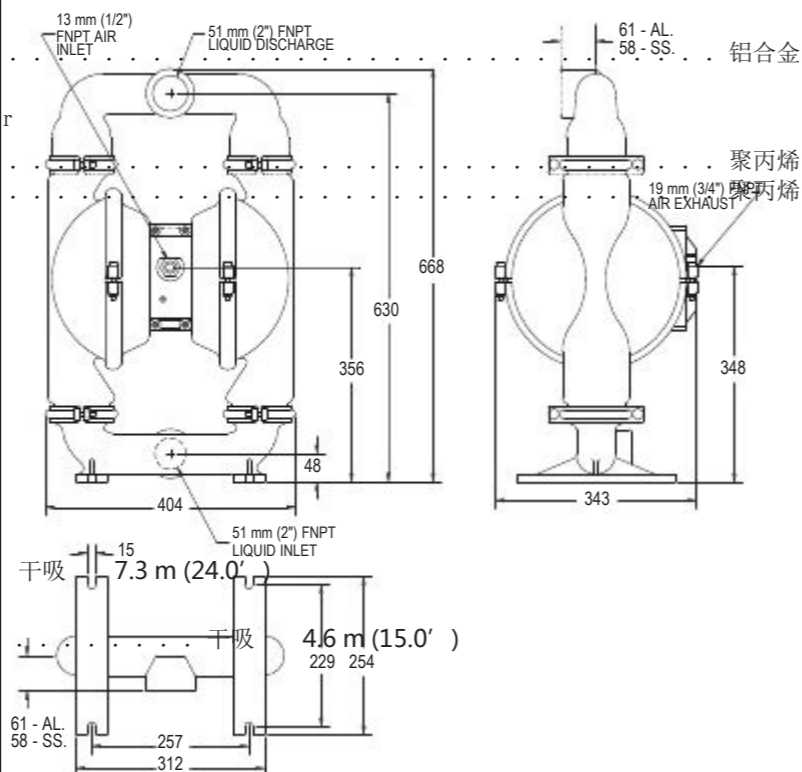
橡胶隔膜 (输送介质是水—入口为正压)



特氟隆隔膜 (输送介质是水—入口为正压)



安装尺寸图 (单位: mm)



PX8 - 51 mm (2")



规格

接液部材质	运输重量
铝合金.....	35 kg (78 lbs)
316 不锈钢.....	53 kg (117 lbs)
球墨铸铁.....	49 kg (109 lbs)

弹性体材质

丁腈橡胶、三元橡胶、Saniflex™、氯丁橡胶、聚亚胺酯、特氟隆PTFE、氟化橡胶、Wil-Flex™

非接液部材质

空气腔.....	不锈钢
中间体.....	不锈钢
空气阀.....	不锈钢

空气阀.....

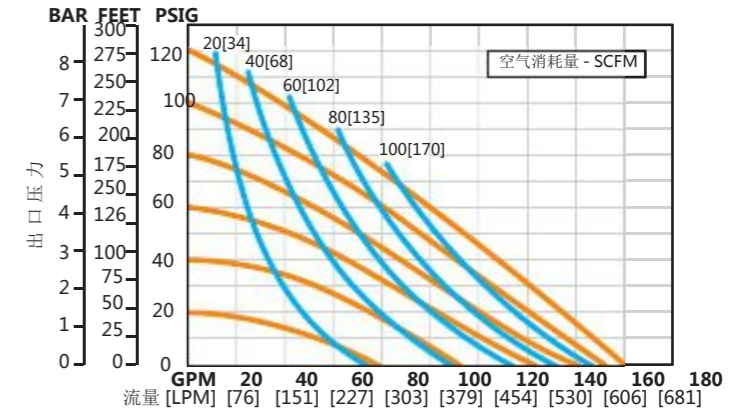
空气阀.....

性能参数

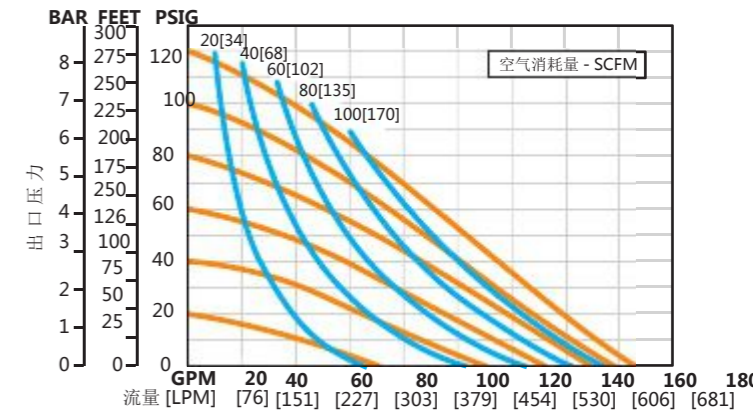
介质进口尺寸.....	2" (51 mm)
介质出口尺寸.....	2" (51 mm)
空气进口尺寸.....	3/4" (19 mm)
最大出口压力.....	8.6 Bar (125 psig)
可通过得最大固体颗粒直径.....	1/4" (6.4 mm)
最大流量	
橡胶/热塑性化合物.....	712 lpm (188 gpm)
特氟隆PTFE.....	617 lpm (163 gpm)
最大吸程	
橡胶/热塑性化合物.....	湿吸 9.3 m (30.6')
特氟隆PTFE.....	湿吸 8.7 m (28.4')

性能曲线图

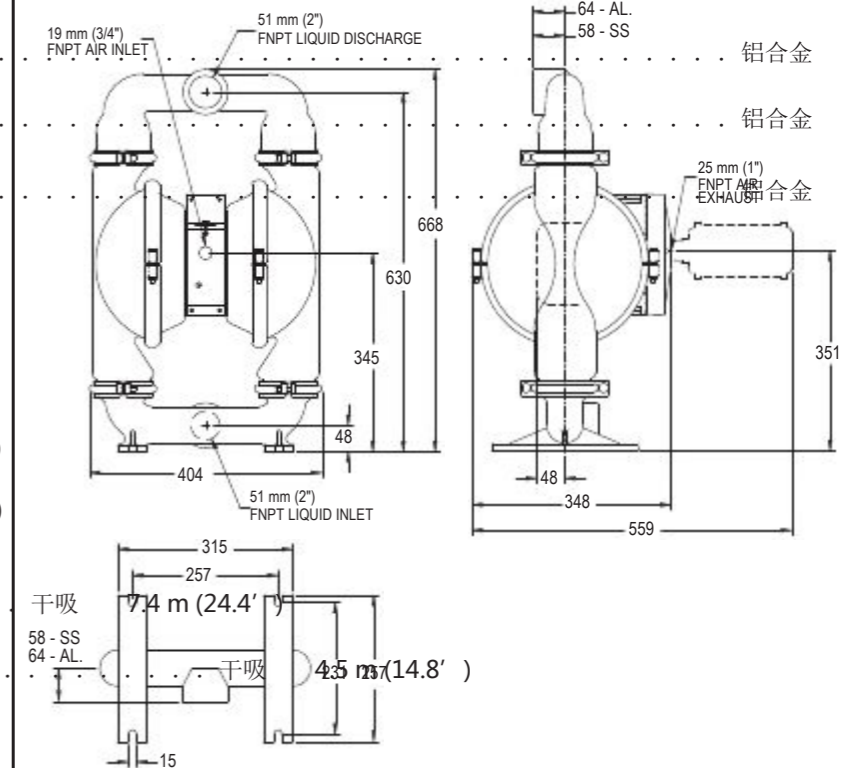
橡胶隔膜 (输送介质是水—入口为正压)



特氟隆隔膜 (输送介质是水—入口为正压)



安装尺寸图 (单位: mm)



T8 - 51 mm (2")



规格

接液部材质	运输重量
铝合金.....	32 kg (72 lbs)
球墨铸铁.....	52 kg (114 lbs)

弹性体材质

丁腈橡胶、三元橡胶、Saniflex™、氯丁橡胶、聚亚胺酯、特氟隆PTFE、氟化橡胶、Wil-Flex™

非接液部材质

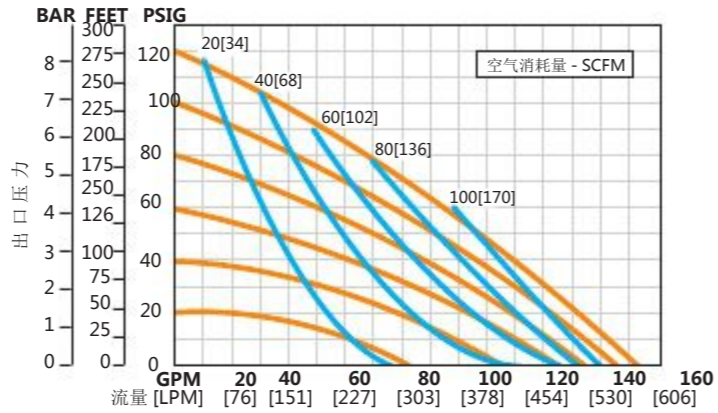
空气腔.....	聚丙烯
中间部.....	聚丙烯
空气阀.....	聚丙烯

性能参数

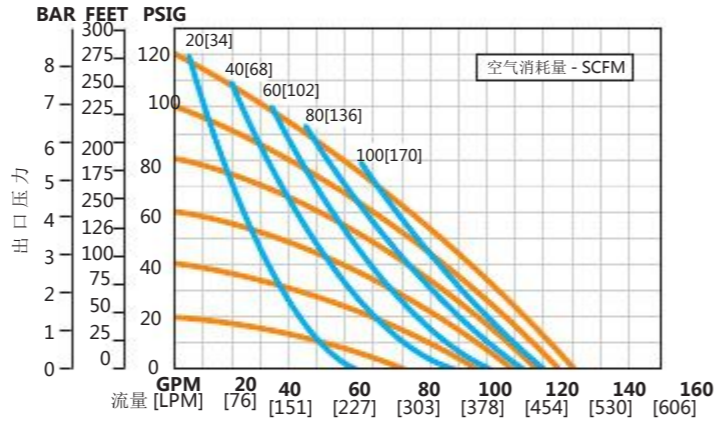
介质进口尺寸.....	2" (51 mm)
介质出口尺寸.....	2" (51 mm)
空气进口尺寸.....	3/4" (19 mm)
最大出口压力.....	8.6 Bar (125 psig)
可通过得最大固体颗粒直径.....	1/4" (6.4 mm)
最大流量	
橡胶/热塑性化合物.....	617 lpm (163 gpm)
特氟隆PTFE.....	534 lpm (141 gpm)
最大吸程	
橡胶/热塑性化合物.....	湿吸 9.5 m (31.0')
特氟隆PTFE.....	湿吸 9.5 m (31.0')

性能曲线图

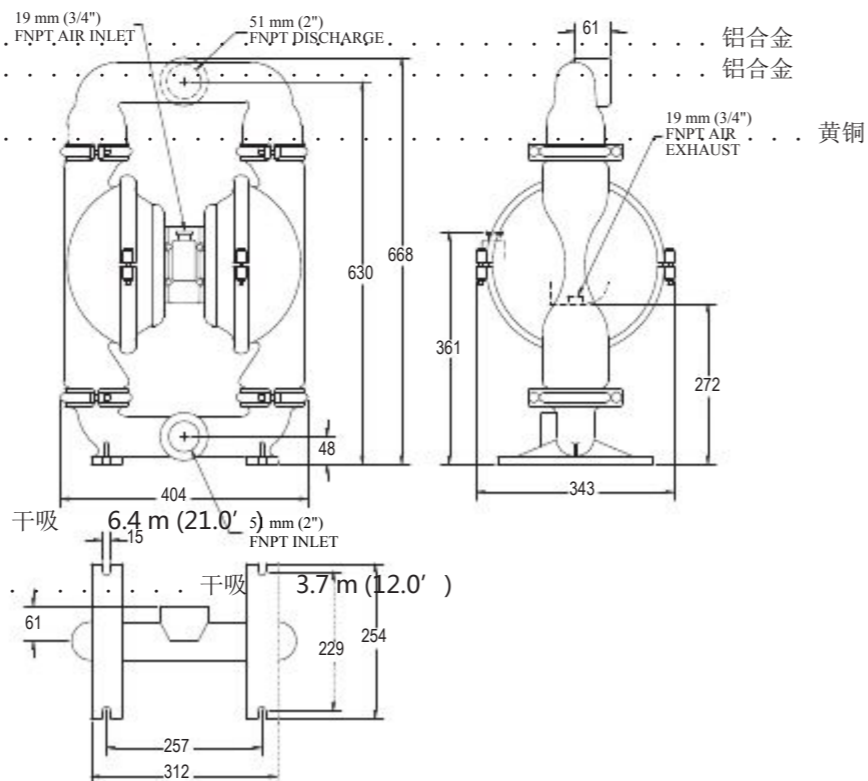
橡胶隔膜 (输送介质是水—入口为正压)



特氟隆隔膜 (输送介质是水—入口为正压)



安装尺寸图 (单位: mm)



PX15 - 76 mm (3")



规格

接液部材质	运输重量
铝合金.....	60 kg (132 lbs)
316 不锈钢.....	90 kg (198 lbs)
球墨铸铁.....	98 kg (216 lbs)

弹性体材质

丁腈橡胶、三元橡胶、Saniflex™、氯丁橡胶、聚亚胺酯、特氟隆PTFE、氟化橡胶、Wil-Flex™

非接液部材质

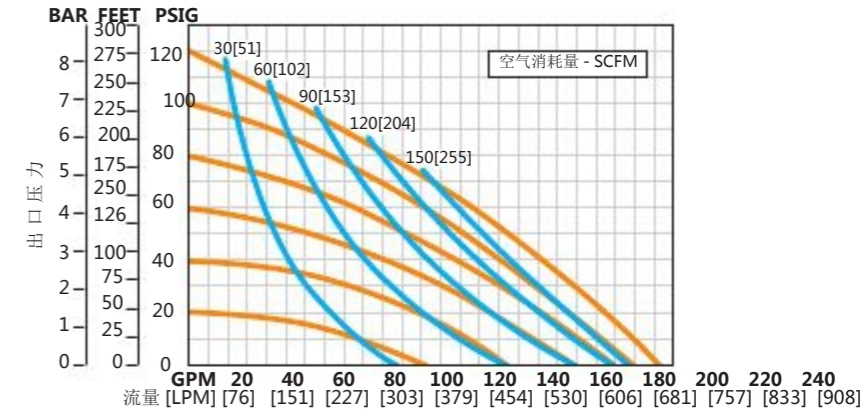
空气腔.....	聚丙烯
中间部.....	聚丙烯
空气阀.....	聚丙烯

性能参数

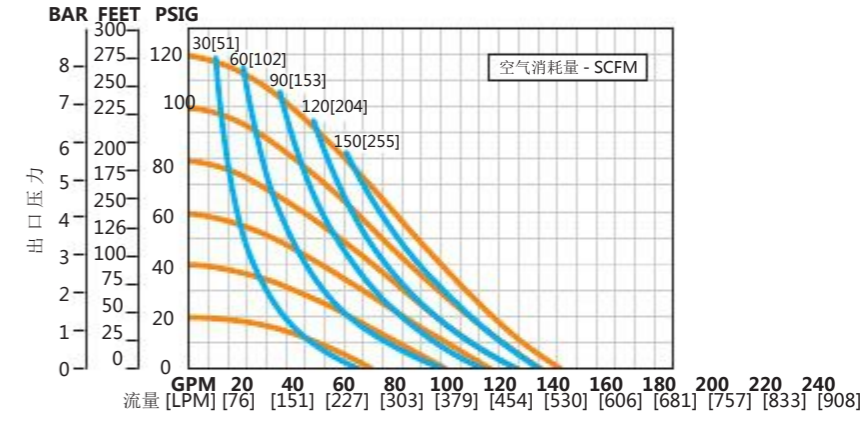
介质进口尺寸.....	3" (76 mm)
介质出口尺寸.....	3" (76 mm)
空气进口尺寸.....	3/4" (19 mm)
最大出口压力.....	8.6 Bar (125 psig)
可通过得最大固体颗粒直径.....	3/8" (9.5 mm)
最大流量	
橡胶/热塑性化合物.....	918 lpm (243 gpm)
特氟隆PTFE.....	727 lpm (192 gpm)
最大吸程	
橡胶/热塑性化合物.....	湿吸 9.5 m (31.2')
特氟隆PTFE.....	湿吸 9.5 m (31.2')

性能曲线图

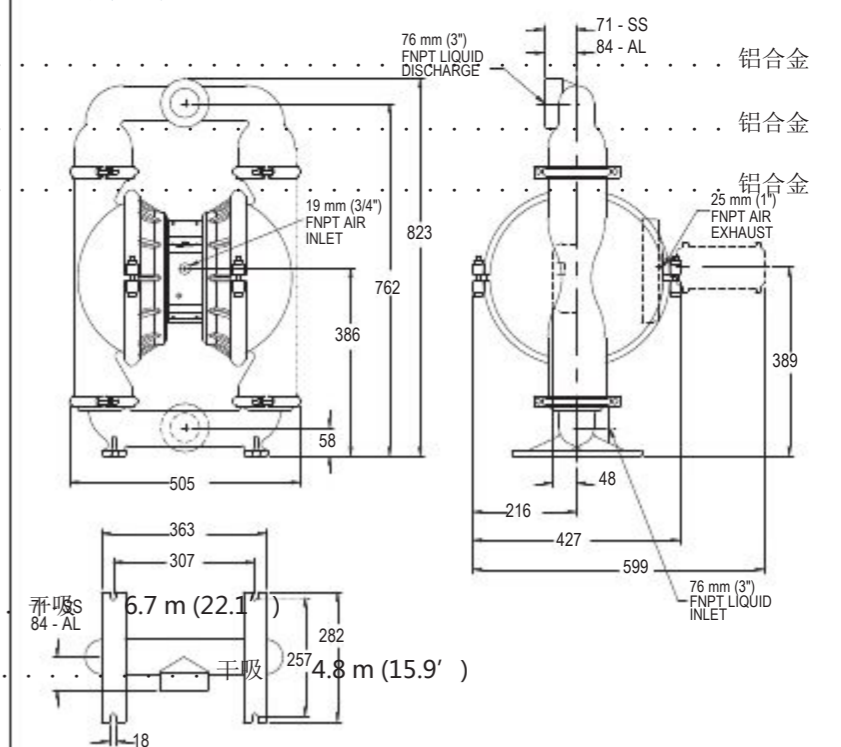
橡胶隔膜 (输送介质是水—入口为正压)



特氟隆隔膜 (输送介质是水—入口为正压)



安装尺寸图 (单位: mm)



T15- 76 mm (3")



规格

接液部材质
铝合金.....53 kg (116 lbs) 运输重量
球墨铸铁.....91 kg (200 lbs)

弹性体材质
丁腈橡胶、三元橡胶、Saniflex™、氯丁橡胶、聚亚胺酯、特氟隆PTFE、氟化橡胶、Wil-Flex™

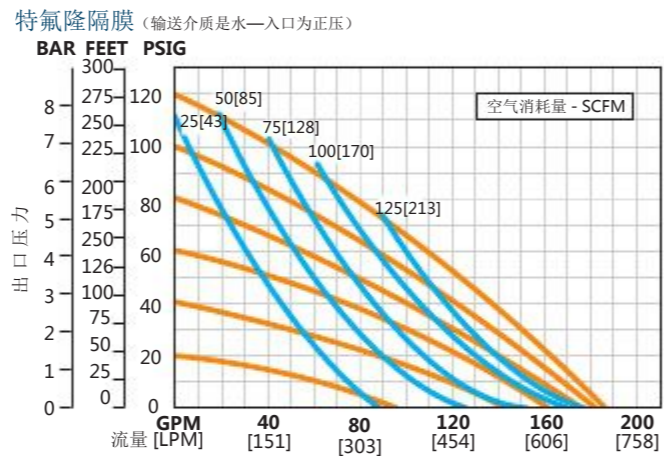
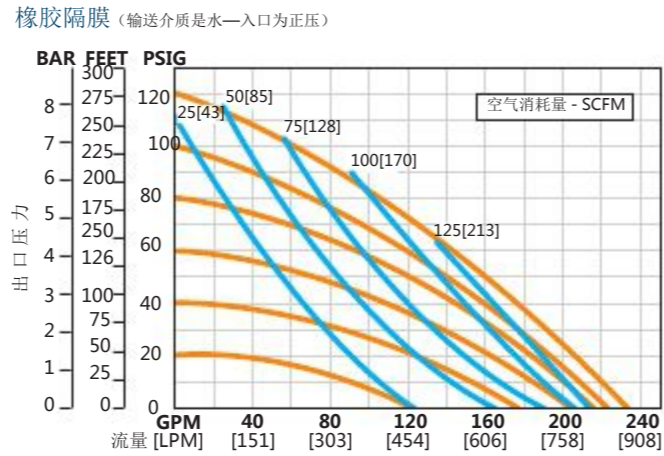
非接液部材质

空气腔.....球墨铸铁
中间体.....聚丙烯
空气阀.....聚丙烯

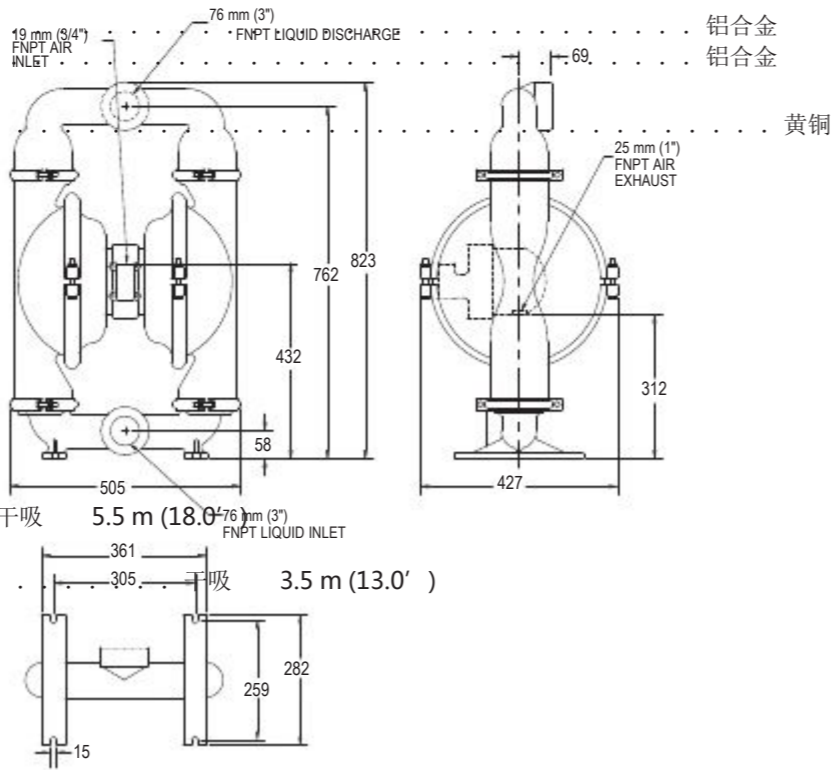
性能参数

介质进口尺寸.....3" (76 mm)
介质出口尺寸.....3" (76 mm)
空气进口尺寸.....3/4" (19 mm)
最大出口压力.....8.6 Bar (125 psig)
可通过得最大固体颗粒直径.....3/8" (9.5 mm)
最大流量
橡胶/热塑性化合物.....878 lpm (232 gpm)
特氟隆PTFE.....704 lpm (186 gpm)
最大吸程
橡胶/热塑性化合物.....湿吸 9.5 m (31.0')
特氟隆PTFE.....湿吸 8.5 m (28.0')

性能曲线图



安装尺寸图 (单位: mm)



PX20 - 102 mm (4")



规格

接液部材质
球墨铸铁.....223 kg (492 lbs) 运输重量

弹性体材质
丁腈橡胶、三元橡胶、Saniflex™、氯丁橡胶、聚亚胺酯、氟化橡胶、Wil-Flex™

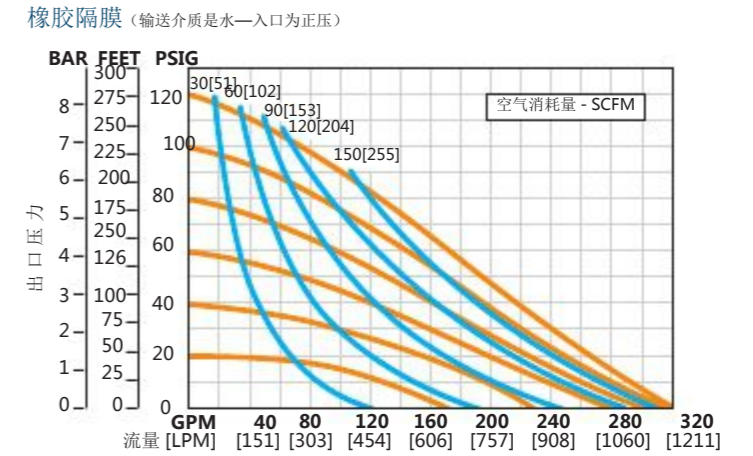
非接液部材质

空气腔.....球墨铸铁
中间体.....聚丙烯
空气阀.....聚丙烯

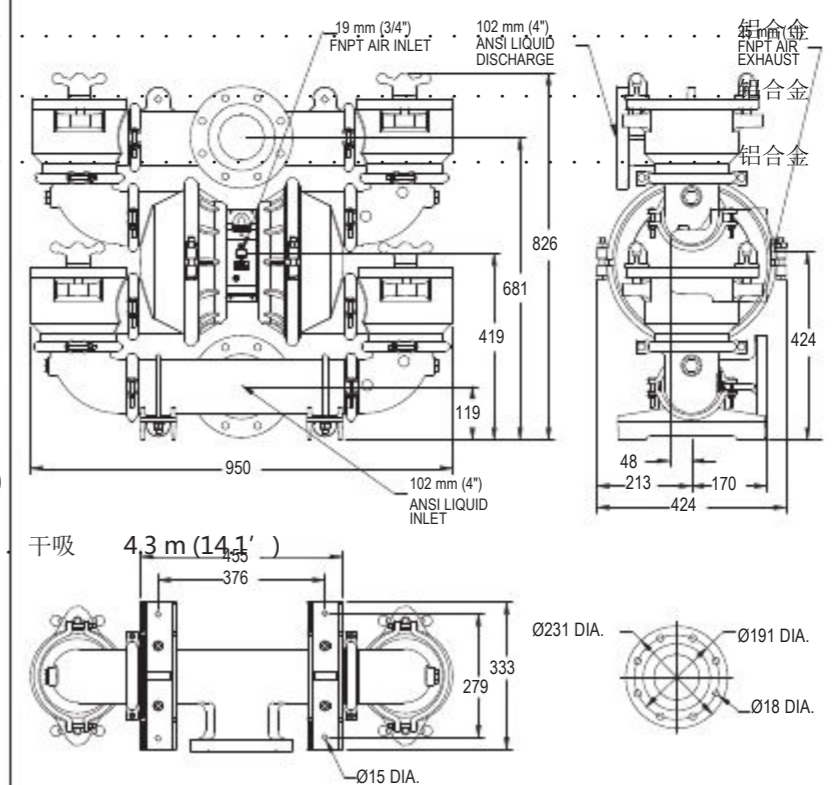
性能参数

介质进口尺寸.....4" (102 mm)
介质出口尺寸.....4" (102 mm)
空气进口尺寸.....3/4" (19 mm)
最大出口压力.....8.6 Bar (125 psig)
可通过得最大固体颗粒直径.....1-3/8" (35 mm)
最大流量
橡胶/热塑性化合物.....1211 lpm (320 gpm)
最大吸程
橡胶/热塑性化合物.....湿吸 8.6 m (28.4')

性能曲线图



安装尺寸图 (单位: mm)



T20 - 102 mm (4")



TURBOFLO™
PROGRESSIVE PUMP TECHNOLOGY

规格

接液部材质 运输重量
球墨铸铁.....231 kg (500 lbs)

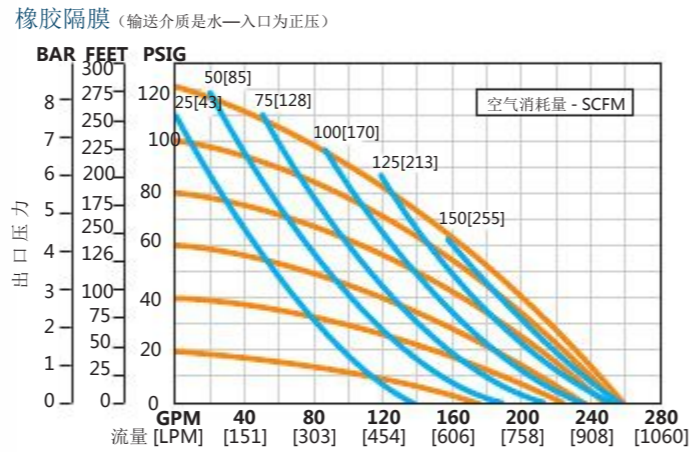
弹性体材质
丁腈橡胶、三元橡胶、氯丁橡胶、聚亚胺酯、Wil-Flex™

非接液部材质
空气腔.....球墨铸铁
中间部.....铝合金
空气阀.....黄铜

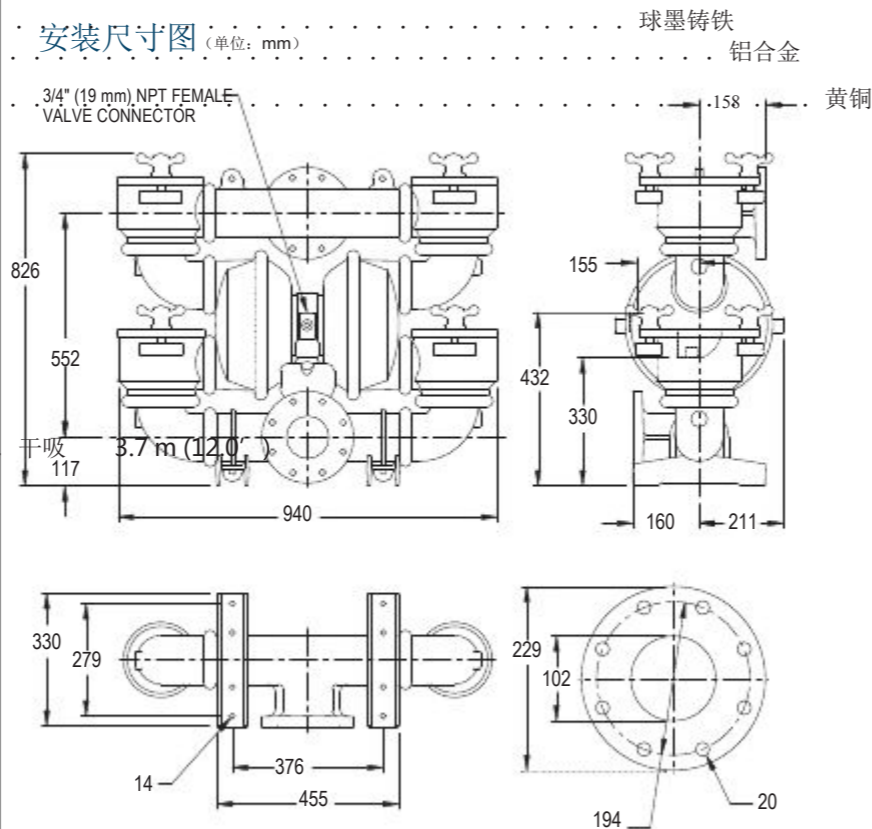
性能参数

介质进口尺寸.....4" (102 mm)
介质出口尺寸.....4" (102 mm)
空气进口尺寸.....3/4" (19 mm)
最大出口压力.....8.6 Bar (125 psig)
可通过得最大固体颗粒直径.....1-3/8" (35 mm)
最大流量
橡胶/热塑性化合物.....1041 lpm (275 gpm)
最大吸程
橡胶/热塑性化合物.....湿吸 9.1 m (30.0')

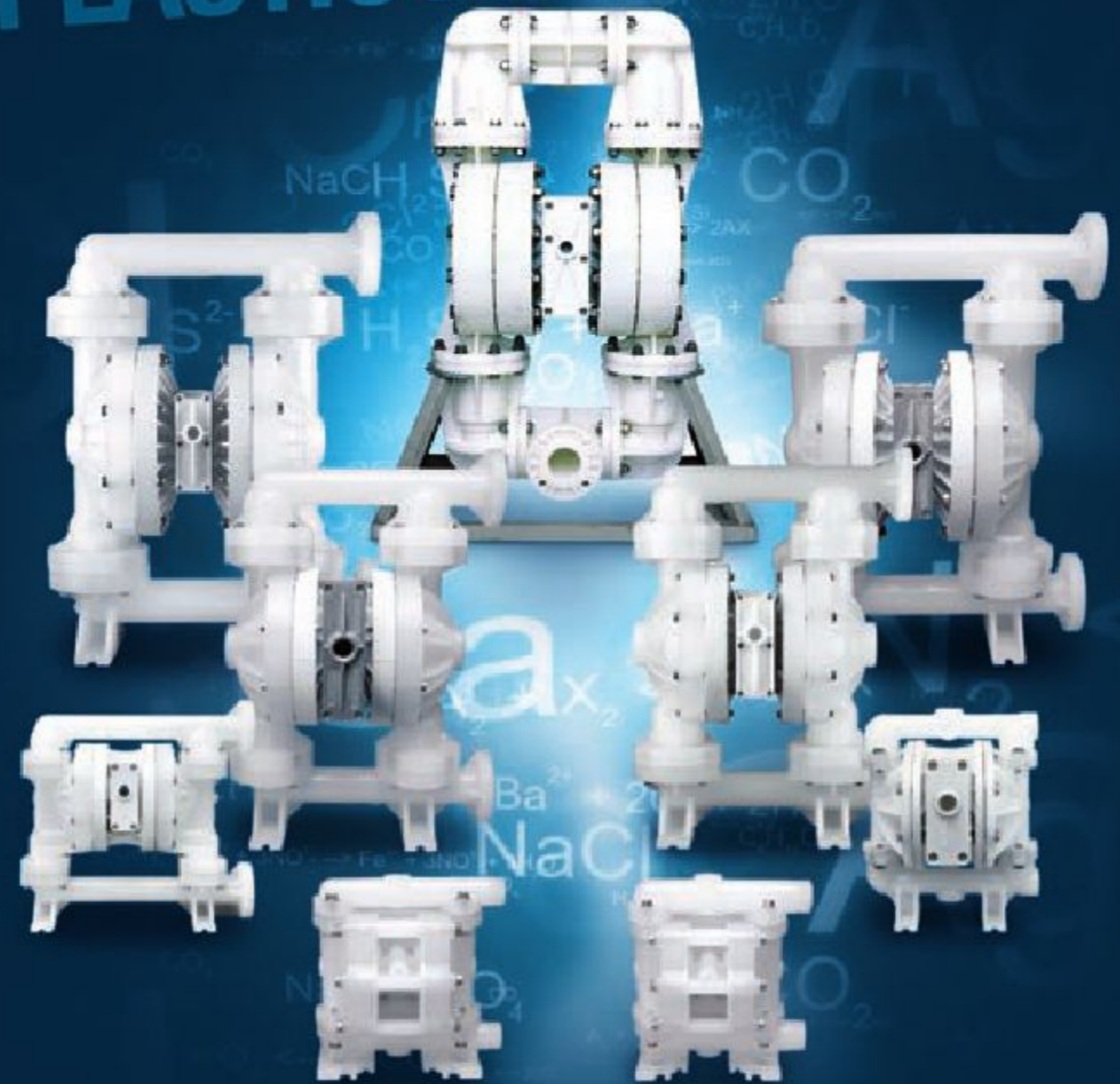
性能曲线图



安装尺寸图



PLASTIC ADVANCED SERIES PUMPS



特征

- 空气分配系统(ADS): Pro-Flo®, Pro-Flo V™, Accu-Flo™
- 更大流量
- 卓越的安全性
- 抗结冰性
- 便携, 且可选作潜水
- 液体进出口连接方式: DIN(ANSI)
- 无需润滑

技术参数

- 尺寸: 6mm(1/4") - 76mm(3")
- 材质: 聚丙烯, 聚偏氟乙烯, 特氟隆PFA
- 材质耐温度: 107.2°C (225°F)
- 隔膜材质: 丁腈橡胶, 氯丁橡胶, 三元橡胶, 氟化橡胶, Wil-Flex™, Sani-Flex™, 聚氨酯, 特氟隆PTFE

性能参数

- 最大流量: 784 lpm(207 gpm)
- 最大吸程: 湿吸9.8 m (32.0'), 干吸6.6 m (21.6')
- 每个冲程的最大输送量: 3.75 l (0.99 gal)
- 最大出口压力: 8.6 bar (125 psig)
- 可通过最大固体颗粒直径: 12.7 mm (1/2")

P25 - 6 mm (1/4")



规格

接液部材质 运输重量
 聚丙烯.....2 kg (4 lbs)
 聚偏氟乙烯.....2 kg (4 lbs)

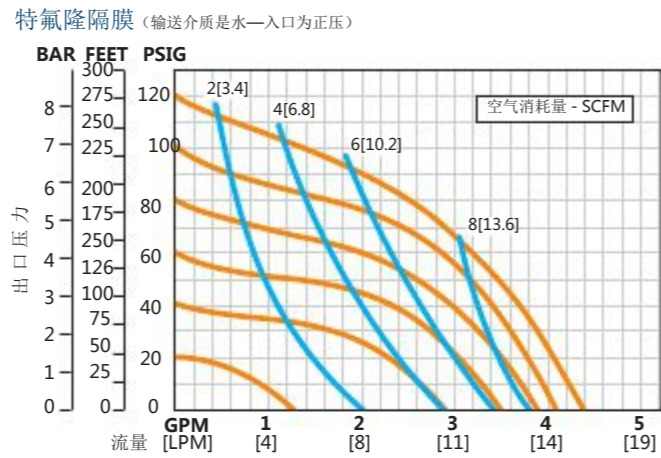
弹性体材质
 特氟隆PTFE

非接液部材质
 中间部.....
 空气阀.....

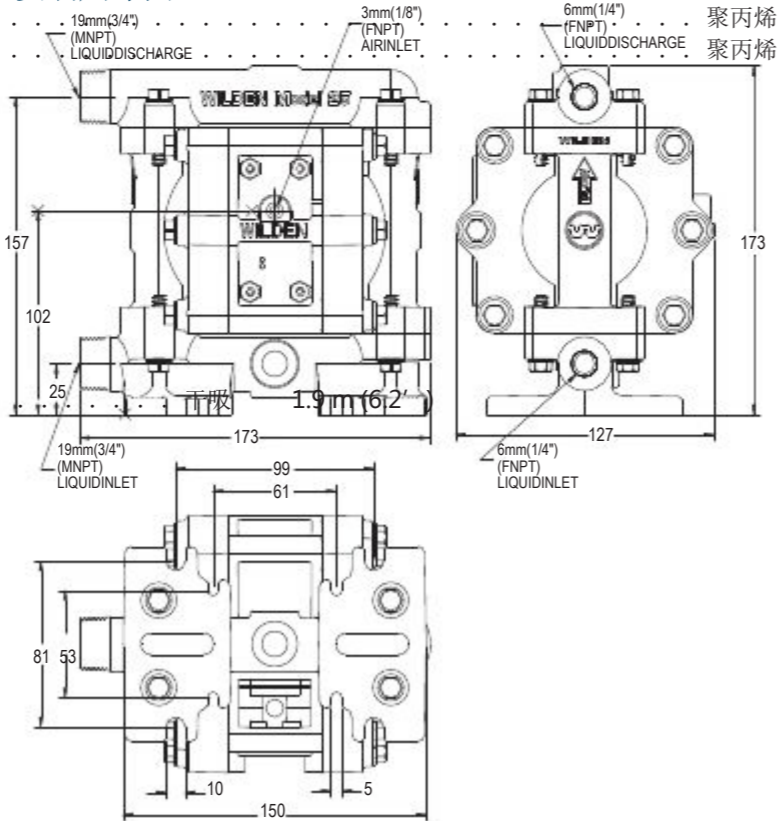
性能参数

介质进口尺寸.....1/4" (6 mm)
 介质出口尺寸.....1/4" (6 mm)
 空气进口尺寸.....1/8" (3 mm)
 最大出口压力.....8.6 Bar (125 psig)
 可通过得最大固体颗粒直径.....1/32" (0.7 mm)
 最大流量
 特氟隆PTFE.....16.7 lpm (4.4 gpm)
 最大吸程
 特氟隆PTFE.....
 湿吸 9.3 m (30.6')

性能曲线图



安装尺寸图 (单位: mm)



P100 - 13 mm (1/2")



规格

接液部材质 运输重量
 聚丙烯.....4 kg (9 lbs)
 聚偏氟乙烯.....5 kg (11 lbs)

弹性体材质
 丁腈橡胶、Saniflex™、聚亚胺酯、特氟隆
 PTFE、氟化橡胶、Wil-Flex™

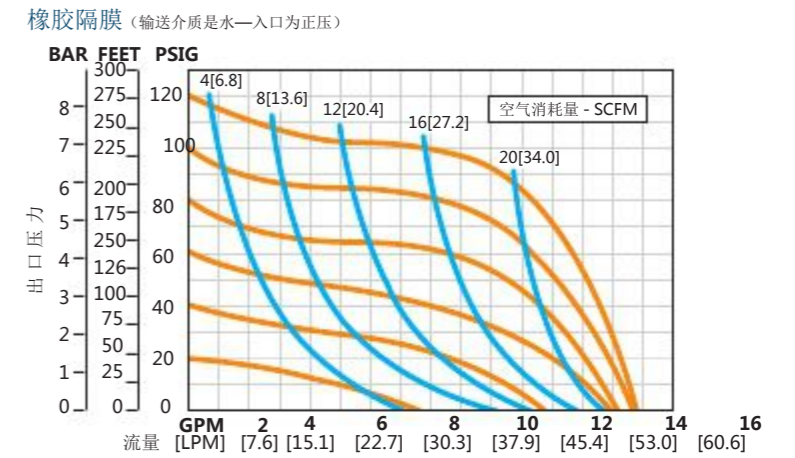
非接液部材质

中间部.....
 空气阀.....

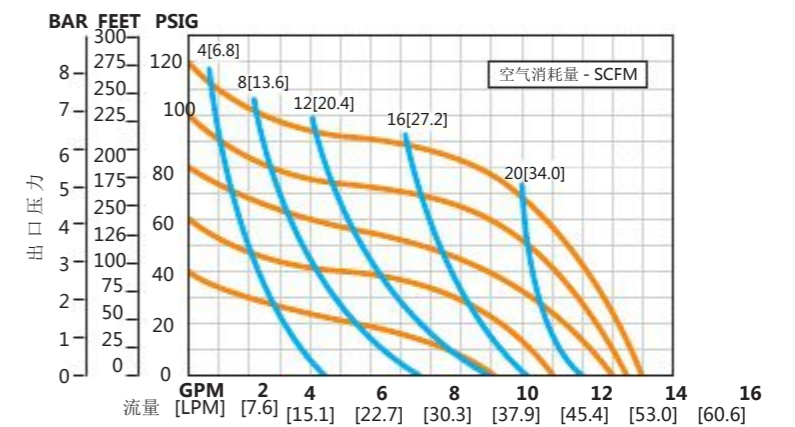
性能参数

介质进口尺寸.....1/2" (13 mm)
 介质出口尺寸.....1/2" (13 mm)
 空气进口尺寸.....1/4" (6 mm)
 最大出口压力.....8.6 Bar (125 psig)
 可通过得最大固体颗粒直径.....1/16" (1.6 mm)
 最大流量
 橡胶/热塑性化合物.....58.7 lpm (15.5 gpm)
 特氟隆PTFE.....57.0 lpm (15.0 gpm)
 最大吸程
 橡胶/热塑性化合物.....
 湿吸 8.7 m (28.4')
 特氟隆PTFE.....
 干吸 4.5 m (14.7')
 湿吸 9.3 m (30.6')

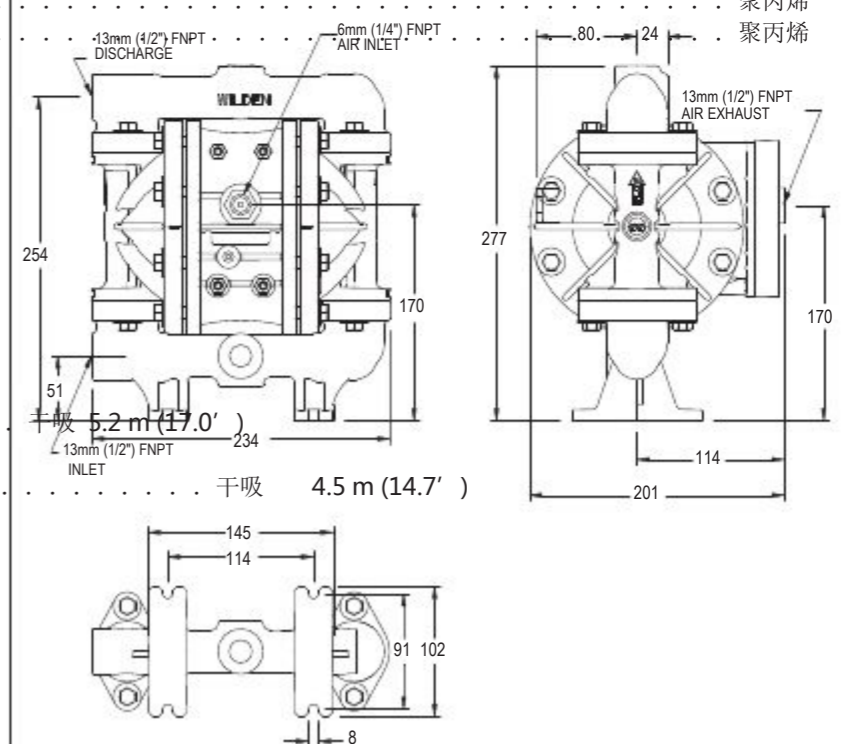
性能曲线图



特氟隆隔膜 (输送介质是水—入口为正压)



安装尺寸图 (单位: mm)



P200 - 25 mm (1")



规格

接液部材质	运输重量
聚丙烯.....	10 kg (22 lbs)
聚偏氟乙烯.....	15 kg (32 lbs)
特氟隆.....	18 kg (40 lbs)

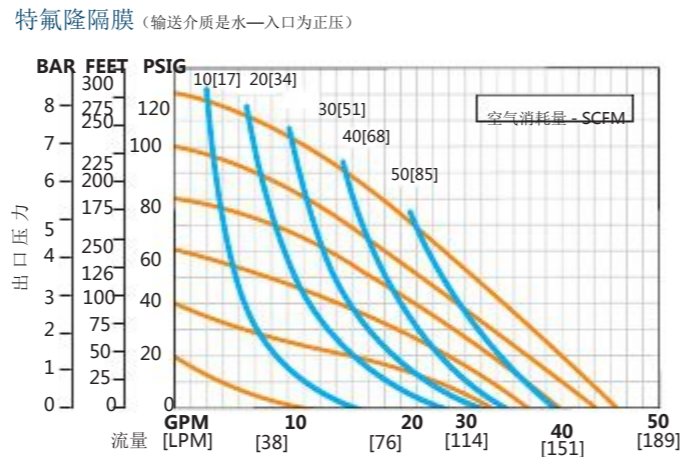
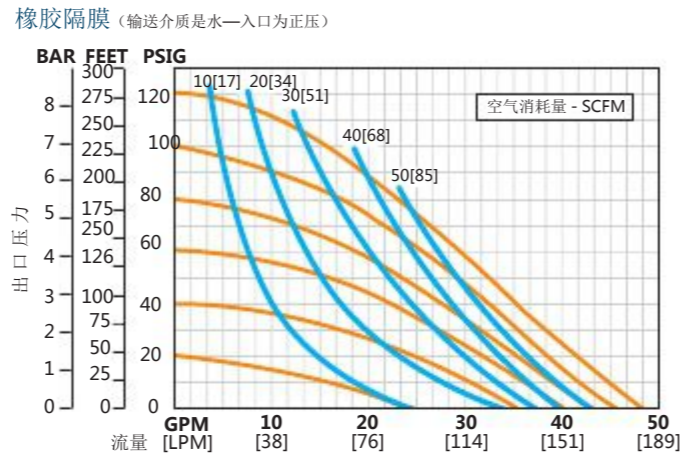
弹性体材质
 丁腈橡胶、三元橡胶、Saniflex™、氯丁橡胶、聚亚胺酯、特氟隆PTFE、氟化橡胶、Wil-Flex™

非接液部材质
 中间部.....
 空气阀.....

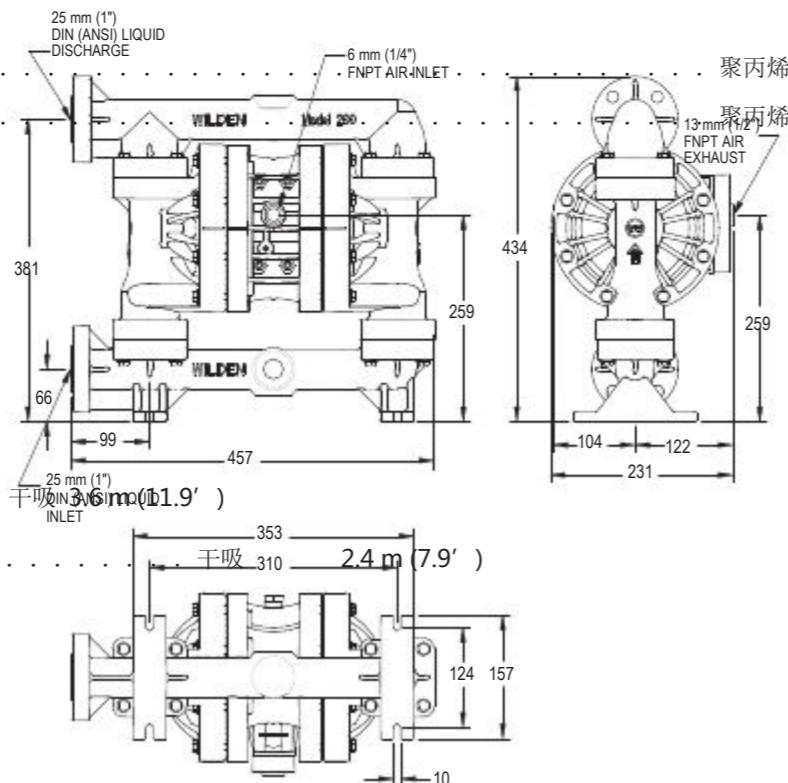
性能参数

介质进口尺寸.....	1" (25 mm)
介质出口尺寸.....	1" (25 mm)
空气进口尺寸.....	1/4" (6 mm)
最大出口压力.....	8.6 Bar (125 psig)
可通过得最大固体颗粒直径.....	3/16" (4.8 mm)
最大流量	
橡胶/热塑性化合物.....	220 lpm (58 gpm)
特氟隆PTFE.....	174 lpm (46 gpm)
最大吸程	
橡胶/热塑性化合物.....	湿吸 9.8 m (32.0')
特氟隆PTFE.....	湿吸 9.4 m (31.0')

性能曲线图



安装尺寸图 (单位: mm)



P400 - 38 mm (1-1/2")



规格

接液部材质	运输重量
聚丙烯.....	19 kg (41 lbs)
聚偏氟乙烯.....	27 kg (59 lbs)

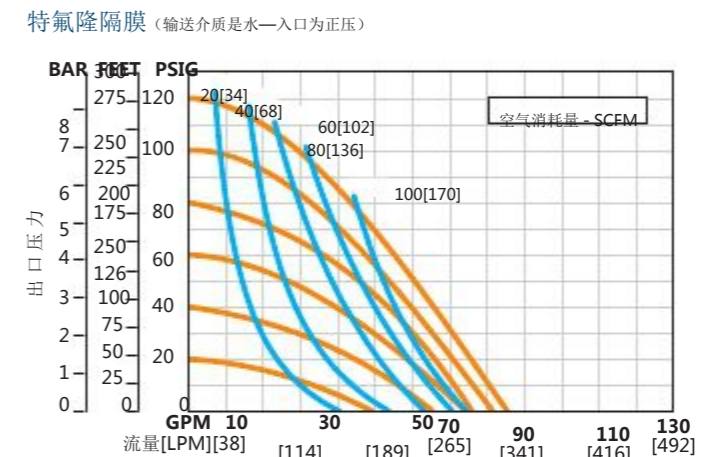
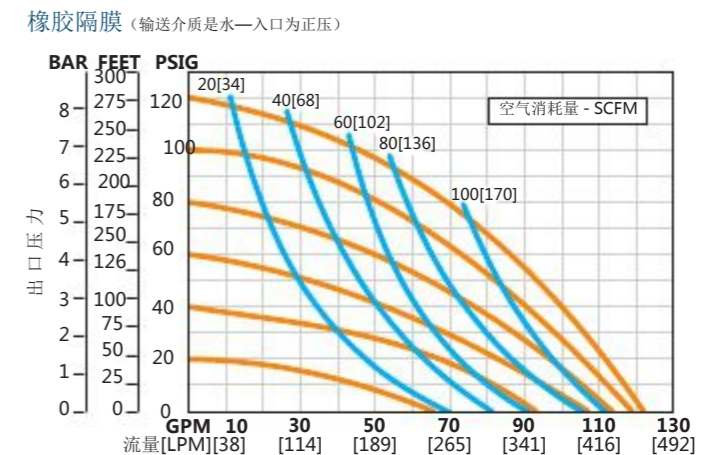
弹性体材质
 丁腈橡胶、三元橡胶、Saniflex™、氯丁橡胶、聚亚胺酯、特氟隆PTFE、氟化橡胶、Wil-Flex™

非接液部材质
 空气腔.....
 中间部.....
 空气阀.....

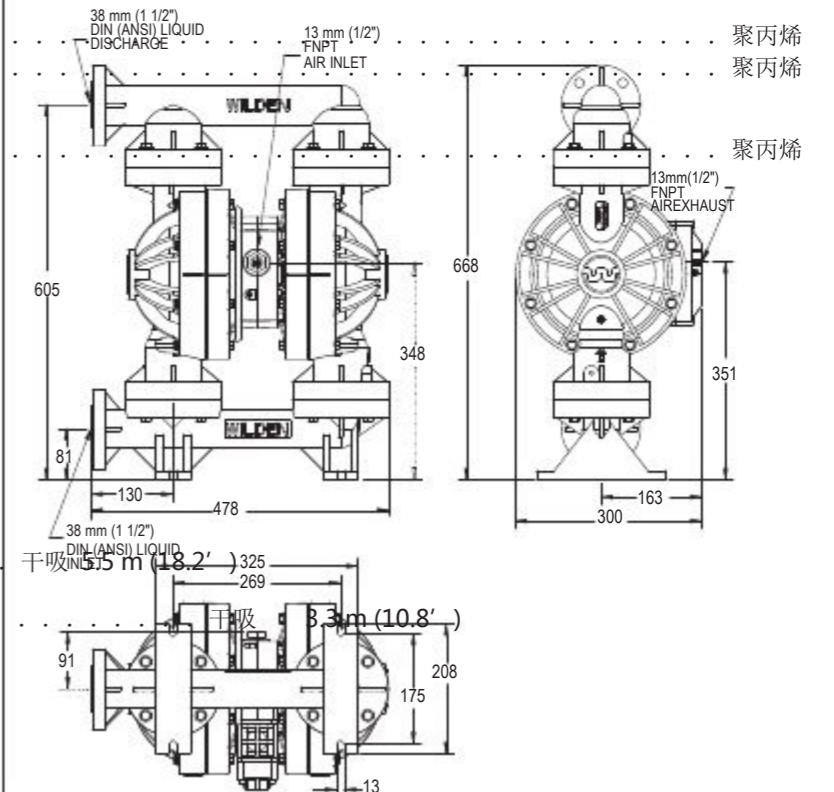
性能参数

介质进口尺寸.....	1-1/2" (38 mm)
介质出口尺寸.....	1-1/2" (38 mm)
空气进口尺寸.....	1/2" (13 mm)
最大出口压力.....	8.6 Bar (125 psig)
可通过得最大固体颗粒直径.....	1/4" (6.4 mm)
最大流量	
橡胶/热塑性化合物.....	454 lpm (120 gpm)
特氟隆PTFE.....	318 lpm (84 gpm)
最大吸程	
橡胶/热塑性化合物.....	湿吸 9.3 m (30.6')
特氟隆PTFE.....	湿吸 9.7 m (31.8')

性能曲线图



安装尺寸图 (单位: mm)



PX400 - 38 mm (1-1/2")



规格

接液部材质 运输重量
聚丙烯.....24 kg (52 lbs)

弹性体材质

丁腈橡胶、三元橡胶、Saniflex™、氯丁橡胶、聚亚胺酯、特氟隆PTFE、氟化橡胶、Wil-Flex™

非接液部材质

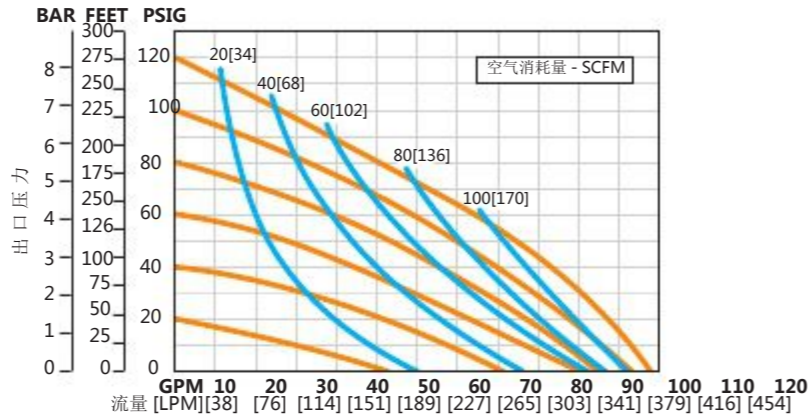
空气腔.....聚丙烯
中间部.....聚丙烯
空气阀.....聚丙烯

性能参数

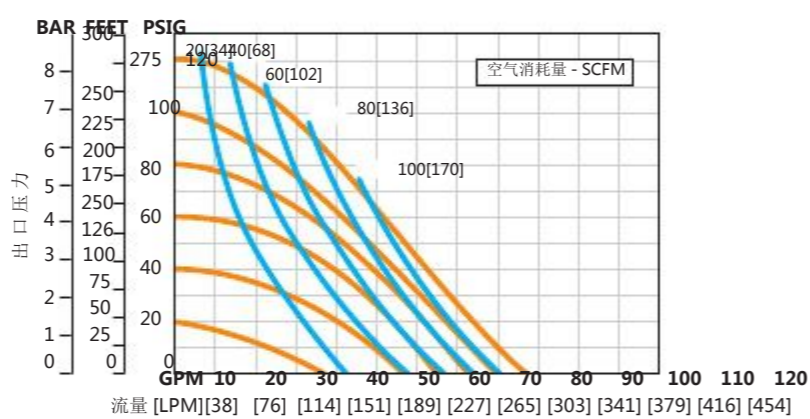
介质进口尺寸.....1-1/2" (38 mm)
介质出口尺寸.....1-1/2" (38 mm)
空气进口尺寸.....3/4" (19 mm)
最大出口压力.....8.6 Bar (125 psig)
可通过得最大固体颗粒直径.....1/4" (6.4 mm)
最大流量
橡胶/热塑性化合物.....450 lpm (119 gpm)
特氟隆PTFE.....329 lpm (87 gpm)
最大吸程
橡胶/热塑性化合物.....湿吸 9.3 m (30.6')
特氟隆PTFE.....湿吸 7.6 m (25.0')

性能曲线图

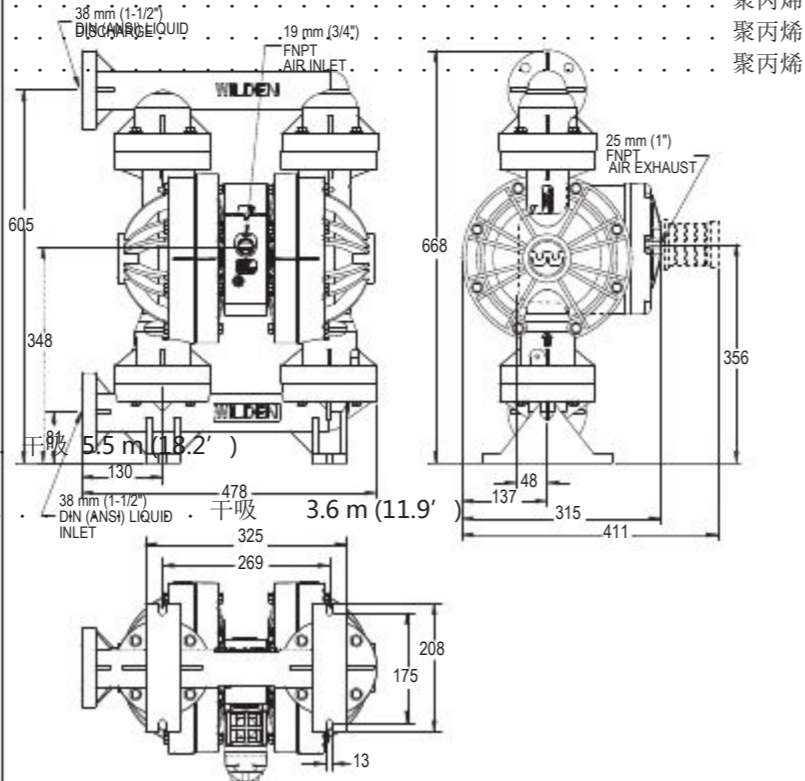
橡胶隔膜 (输送介质是水—入口为正压)



特氟隆隔膜 (输送介质是水—入口为正压)



安装尺寸图 (单位: mm)



P800 - 51 mm (2")



规格

接液部材质 运输重量
聚丙烯.....32 kg (70 lbs)
聚偏氟乙烯.....45 kg (99 lbs)

弹性体材质

丁腈橡胶、三元橡胶、Saniflex™、氯丁橡胶、聚亚胺酯、特氟隆PTFE、氟化橡胶、Wil-Flex™

非接液部材质

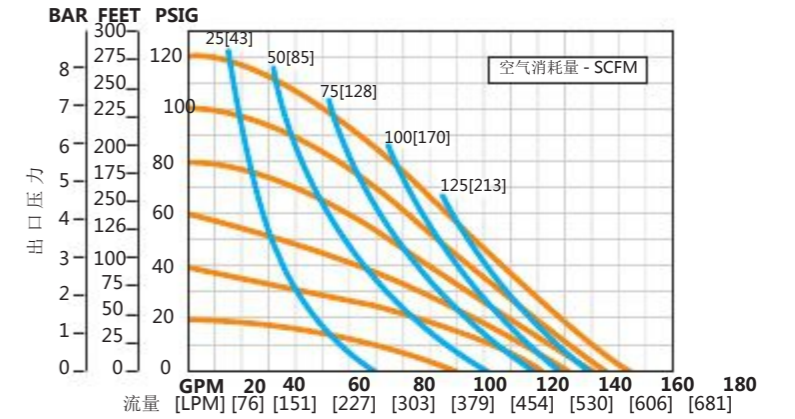
空气腔.....铝合金
中间部.....铝合金
空气阀.....铝合金

性能参数

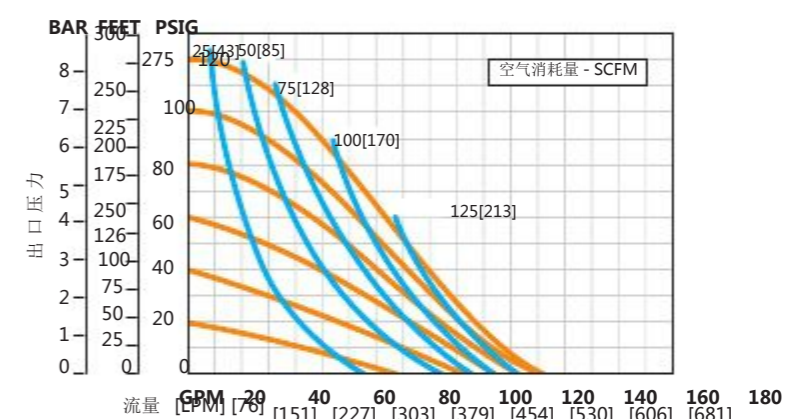
介质进口尺寸.....2" (51 mm)
介质出口尺寸.....2" (51 mm)
空气进口尺寸.....1/2" (13 mm)
最大出口压力.....8.6 Bar (125 psig)
可通过得最大固体颗粒直径.....1/4" (6.4 mm)
最大流量
橡胶/热塑性化合物.....624 lpm (165 gpm)
特氟隆PTFE.....504 lpm (133 gpm)
最大吸程
橡胶/热塑性化合物.....湿吸 8.7 m (28.4')
特氟隆PTFE.....湿吸 8.7 m (28.4')

性能曲线图

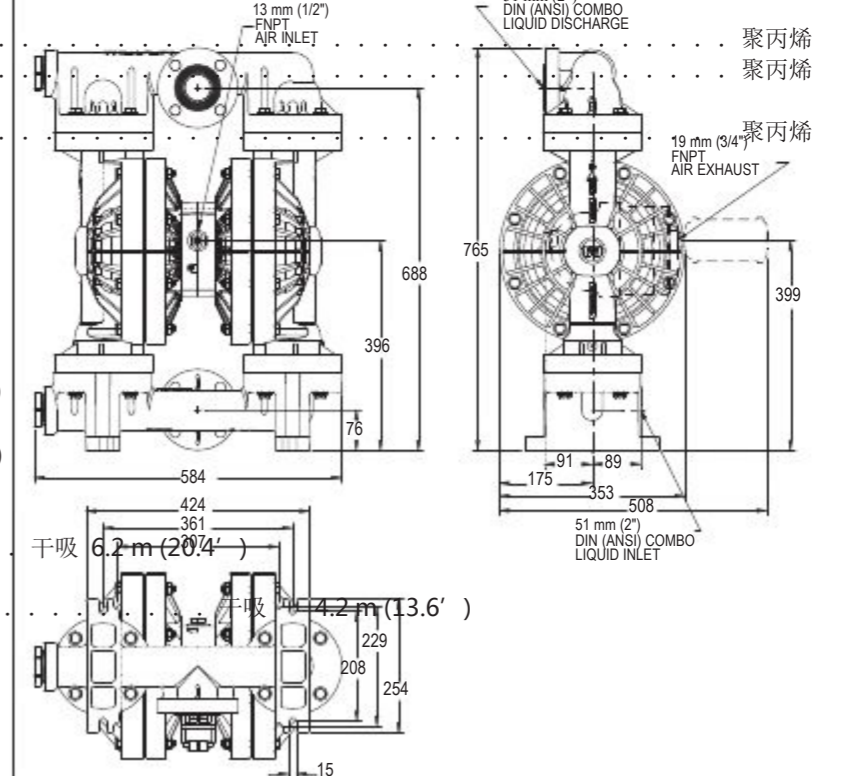
橡胶隔膜 (输送介质是水—入口为正压)



特氟隆隔膜 (输送介质是水—入口为正压)



安装尺寸图 (单位: mm)



PX800 - 51 mm (2")



规格

接液部材质	运输重量
聚丙烯.....	33 kg (70 lbs)
聚偏氟乙烯.....	45 kg (99 lbs)

弹性体材质

丁腈橡胶、三元橡胶、Saniflex™、氯丁橡胶、聚亚胺酯、特氟隆PTFE、氟化橡胶、Wil-Flex™

非接液部材质

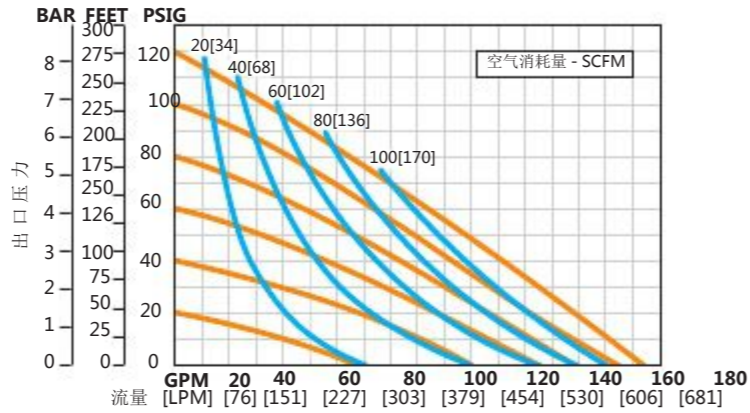
空气腔、中间部、空气阀

性能参数

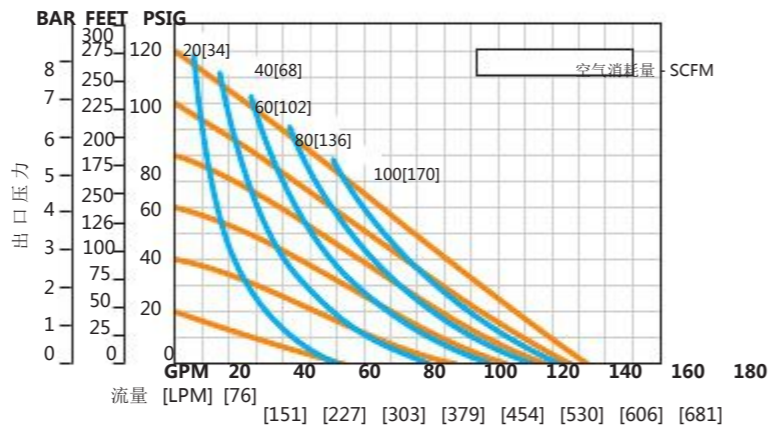
介质进口尺寸.....	2" (51 mm)
介质出口尺寸.....	2" (51 mm)
空气进口尺寸.....	3/4" (19 mm)
最大出口压力.....	8.6 Bar (125 psig)
可通过得最大固体颗粒直径.....	1/4" (6.4 mm)
最大流量	
橡胶/热塑性化合物.....	693 lpm (183 gpm)
特氟隆PTFE.....	579 lpm (153 gpm)
最大吸程	
橡胶/热塑性化合物.....	湿吸 9.0 m (29.5')
特氟隆PTFE.....	湿吸 7.2 m (23.8')

性能曲线图

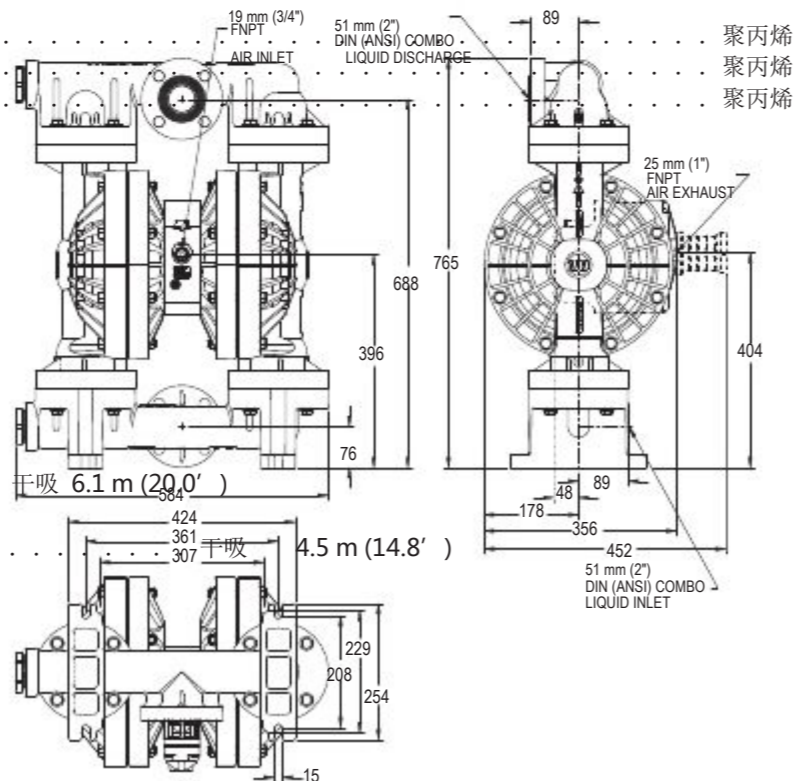
橡胶隔膜 (输送介质是水—入口为正压)



特氟隆隔膜 (输送介质是水—入口为正压)



安装尺寸图 (单位: mm)



P1500 - 76 mm (3")



规格

接液部材质	运输重量
聚丙烯.....	138 kg (305 lbs)
聚偏氟乙烯.....	161 kg (356 lbs)

弹性体材质

特氟隆PTFE

非接液部材质

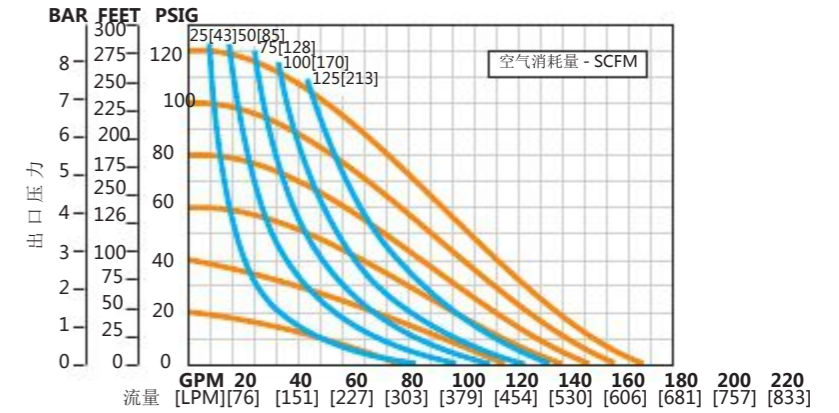
空气腔、中间部、空气阀

性能参数

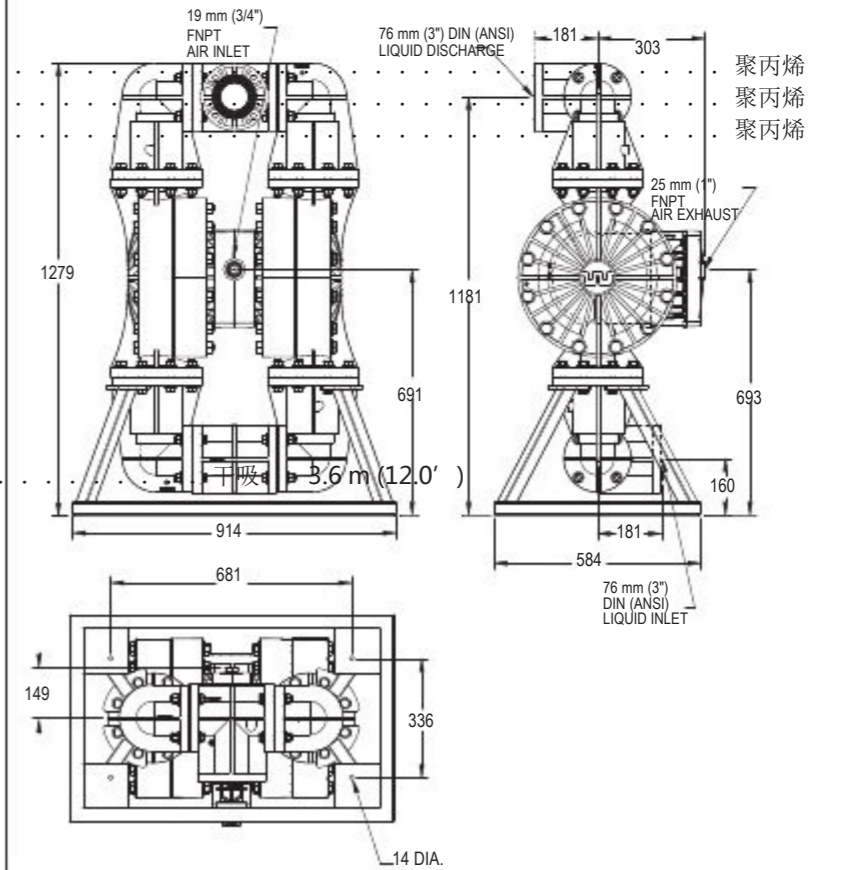
介质进口尺寸.....	3" (76 mm)
介质出口尺寸.....	3" (76 mm)
空气进口尺寸.....	3/4" (19 mm)
最大出口压力.....	8.6 Bar (125 psig)
可通过得最大固体颗粒直径.....	1/2" (13 mm)
最大流量	
特氟隆PTFE.....	784 lpm (207 gpm)
最大吸程	
特氟隆PTFE.....	湿吸 8.6 m (28.0')

性能曲线图

特氟隆隔膜 (输送介质是水—入口为正压)



安装尺寸图 (单位: mm)



METAL ADVANCED SERIES



特征

- 空气分配系统(ADS): Pro-Flo®, Pro-Flo V™, Pro-Flo X™, Accu-Flo™
- 全金属材质, 螺栓式结构
- 更大流量
- 卓越的安全性
- 抗结冰性
- 便携, 且可选作潜水
- 液体进出口连接方式可选: BSPT(NPT) & DIN(ANSI)
- 无需润滑

技术参数

- 尺寸: 6mm(1/4") - 76mm(3")
- 材质: 铝合金, 球墨铸铁, 不锈钢, 合金C
- 材质耐温度: 最高可达176.7°C (350°F)
- 隔膜材质: 丁腈橡胶, 氯丁橡胶, 三元橡胶, 氟化橡胶, Wil-Flex™, SaniFlex™, 聚氨酯, 特氟隆PTFE

性能参数

- 最大流量: 1021 lpm(270 gpm)
- 最大吸程: 湿吸9.5 m (31.2'), 干吸7.6 m (25.0')
- 每个冲程的最大输送量: 6.09 l (1.61 gal)
- 最大出口压力: 220.6 bar (3200 psig)
- 可通过最大固体颗粒直径: 76 mm (3")

ADVANCED

金属泵

P200 - 25 mm (1")



PRO-FLO
PROGRESSIVE PUMP TECHNOLOGY

规格

接液部材质	运输重量
铝合金.....	11 kg (24 lbs)
3 1 6 不锈钢.....	21 kg (47 lbs)
球墨铸铁.....	23 kg (51 lbs)

弹性体材质

丁腈橡胶、三元橡胶、Saniflex™、氯丁橡胶、聚亚胺酯、特氟隆PTFE、氟化橡胶、Wil-Flex™

非接液部材质

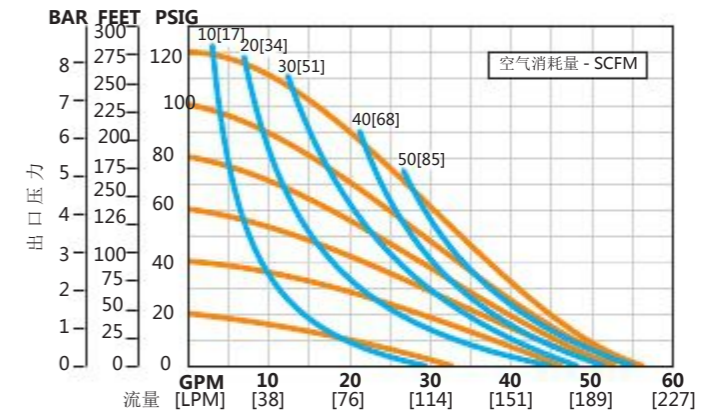
中间部.....	聚丙烯 乙缩醛
空气阀.....	聚丙烯 乙缩醛

性能参数

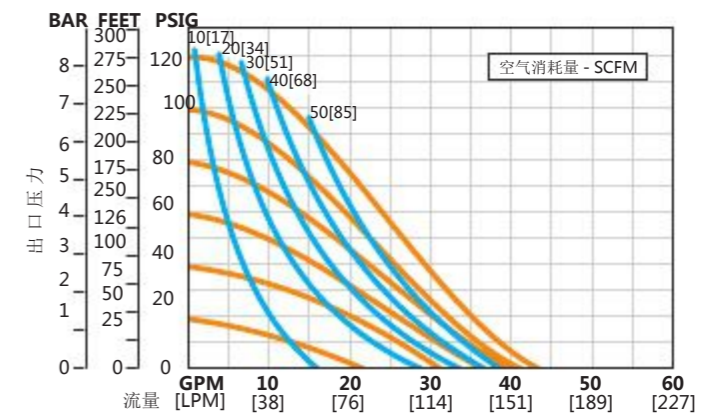
介质进口尺寸.....	1" (25 mm)
介质出口尺寸.....	1" (25 mm)
空气进口尺寸.....	1/4" (6 mm)
最大出口压力.....	8.6 Bar (125 psig)
可通过得最大固体颗粒直径.....	1/4" (6.4 mm)
最大流量	
橡胶/热塑性化合物.....	212 lpm (56 gpm)
特氟隆PTFE.....	168 lpm (44 gpm)
最大吸程	
橡胶/热塑性化合物.....	湿吸 9.3 m (30.6')
特氟隆PTFE.....	湿吸 9.3 m (30.6')

性能曲线图

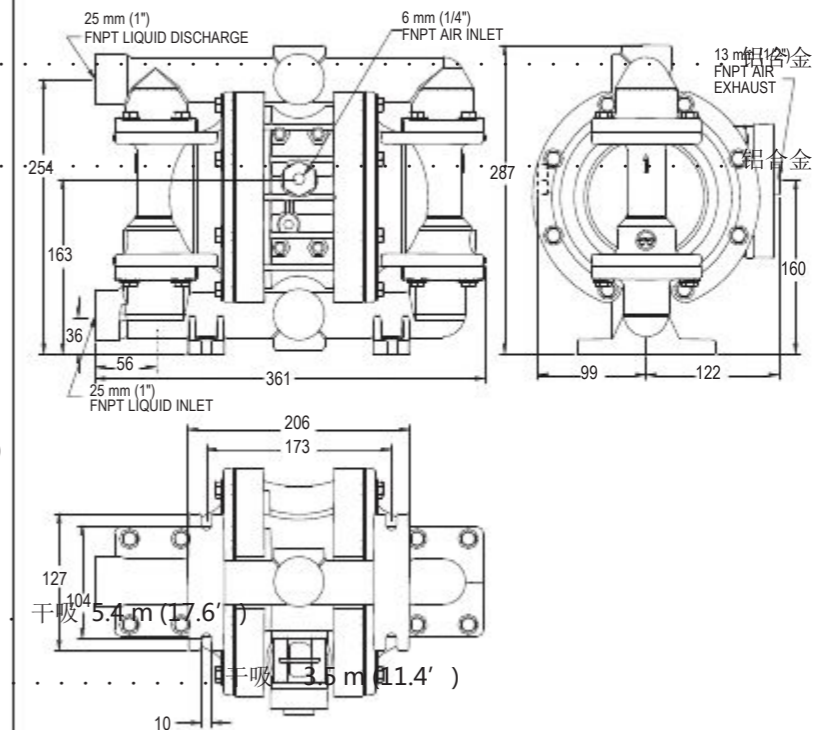
橡胶隔膜 (输送介质是水—入口为正压)



特氟隆隔膜 (输送介质是水—入口为正压)



安装尺寸图 (单位: mm)



P400铝合金 - 38 mm (1-1/2")



规格

接液部材质 运输重量
铝合金.....25 kg (55 lbs)

弹性体材质
丁腈橡胶、三元橡胶、氯丁橡胶、特氟隆
PTFE、氟化橡胶、Wil-Flex™

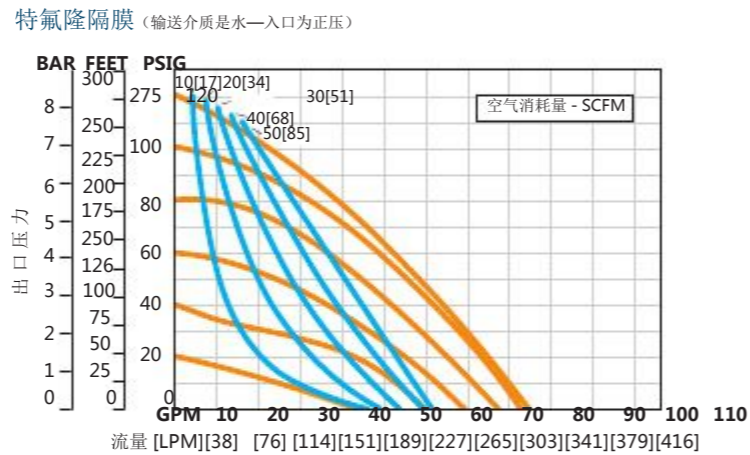
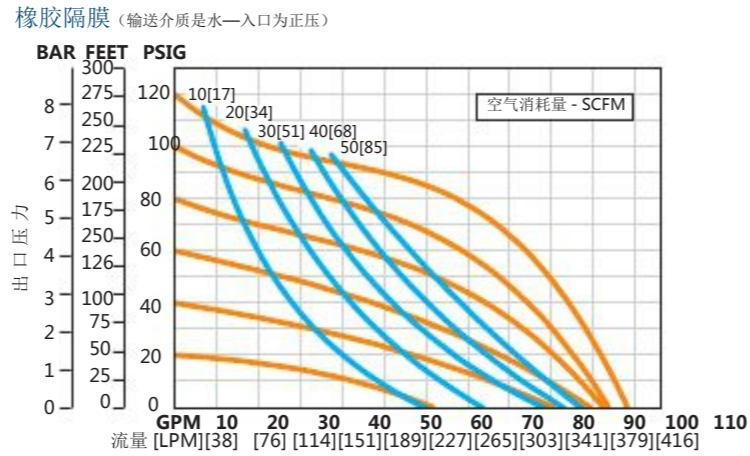
非接液部材质

空气腔.....
中间部.....
空气阀.....

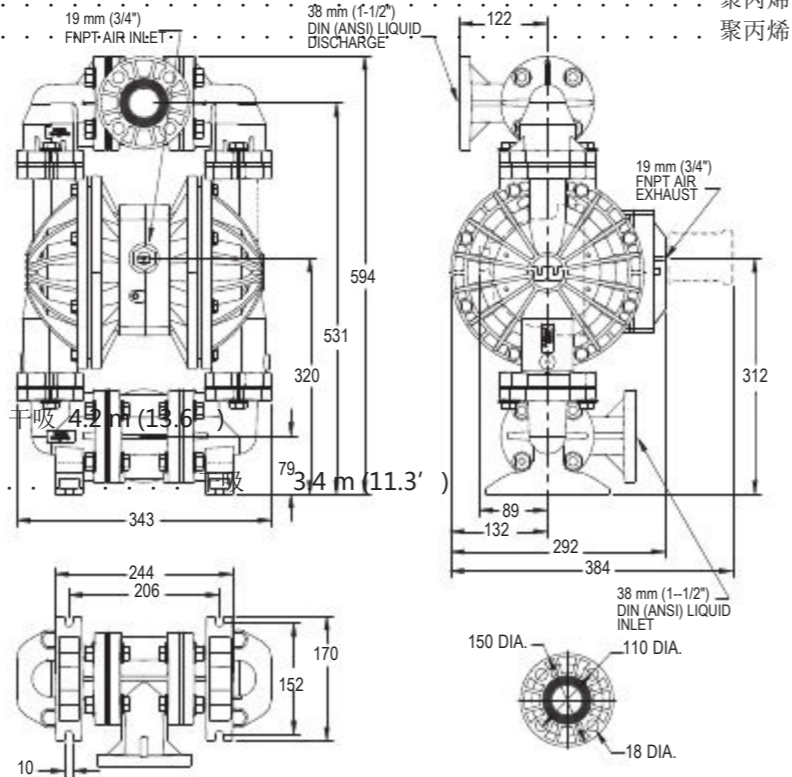
性能参数

介质进口尺寸.....1-1/2" (38 mm)
介质出口尺寸.....1-1/2" (38 mm)
空气进口尺寸.....1/2" (13 mm)
最大出口压力.....8.6 Bar (125 psig)
可通过得最大固体颗粒直径.....5/16" (7.9 mm)
最大流量
橡胶/热塑性化合物.....409 lpm (108 gpm)
特氟隆PTFE.....329 lpm (87 gpm)
最大吸程
橡胶/热塑性化合物.....
湿吸 8.9 m (29.5')
特氟隆PTFE.....
湿吸 9.0 m (29.5')

性能曲线图



安装尺寸图 (单位: mm)



P400不锈钢 - 38 mm (1-1/2")



规格

接液部材质 运输重量
316 不锈钢.....35 kg (77 lbs)
哈氏合金.....38 kg (83 lbs)

弹性体材质
丁腈橡胶、三元橡胶、Saniflex™、聚亚胺
酯、特氟隆PTFE、氟化橡胶、Wil-Flex™

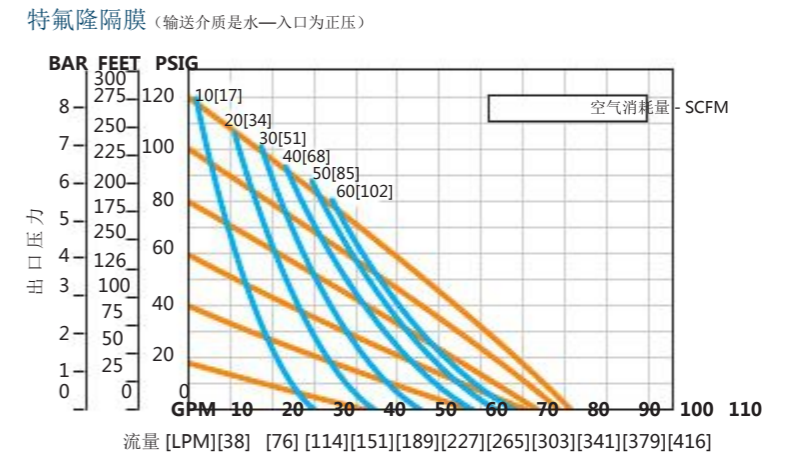
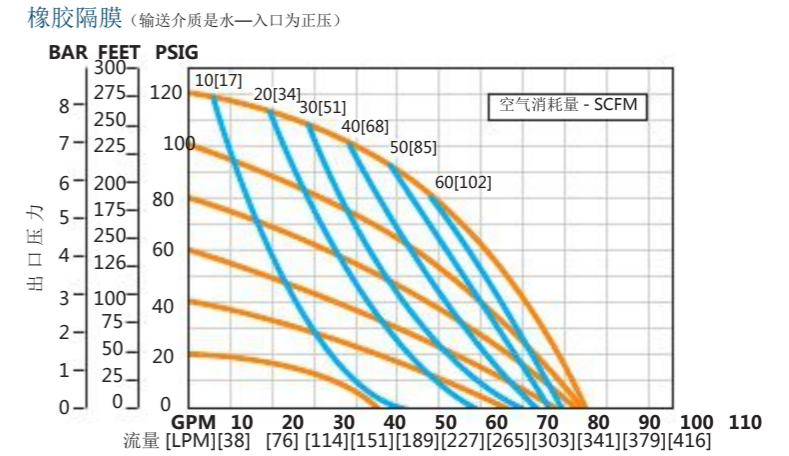
非接液部材质

空气腔.....
中间部.....
空气阀.....

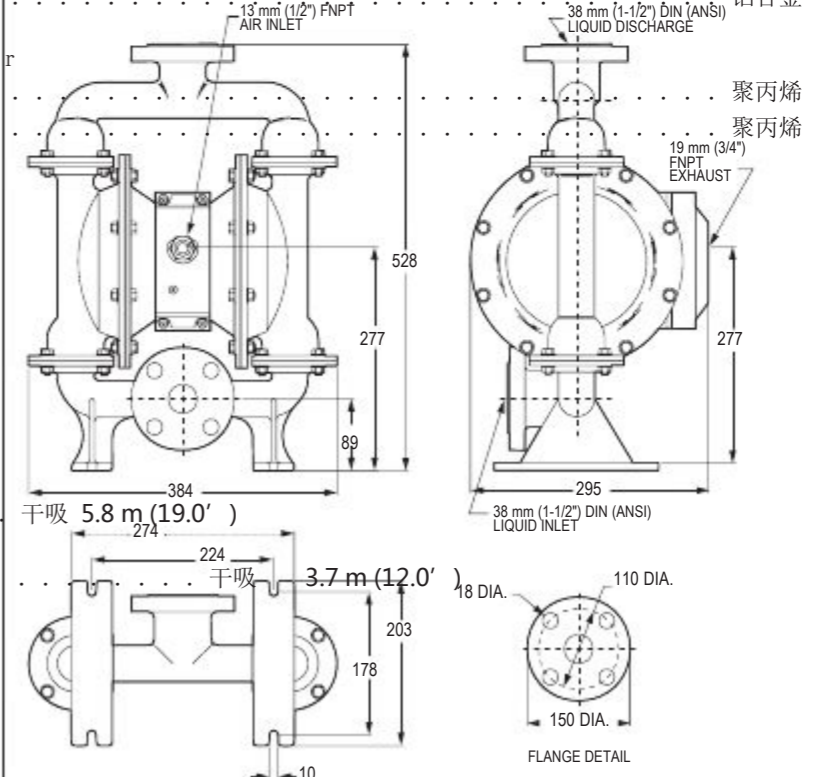
性能参数

介质进口尺寸.....1-1/2" (38 mm)
介质出口尺寸.....1-1/2" (38 mm)
空气进口尺寸.....1/2" (13 mm)
最大出口压力.....8.6 Bar (125 psig)
可通过得最大固体颗粒直径.....3/16" (4.8 mm)
最大流量
橡胶/热塑性化合物.....307 lpm (81 gpm)
特氟隆PTFE.....295 lpm (78 gpm)
最大吸程
橡胶/热塑性化合物.....
湿吸 8.8 m (29.0')
特氟隆PTFE.....
湿吸 8.5 m (28.0')

性能曲线图



安装尺寸图 (单位: mm)



PX400铝合金 - 38 mm (1-1/2")



规格

接液部材质
铝合金.....33 kg (72 lbs) 运输重量

弹性体材质
丁腈橡胶、Saniflex™、氟丁橡胶、特氟隆
PTFE、氟化橡胶、Wil-Flex™

非接液部材质

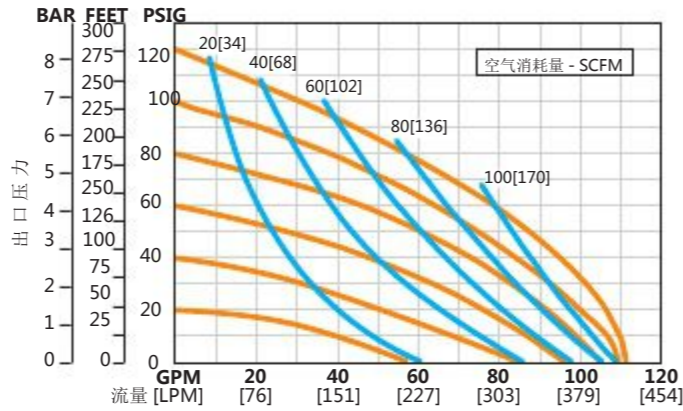
空气腔.....
中间部.....
空气阀.....

性能参数

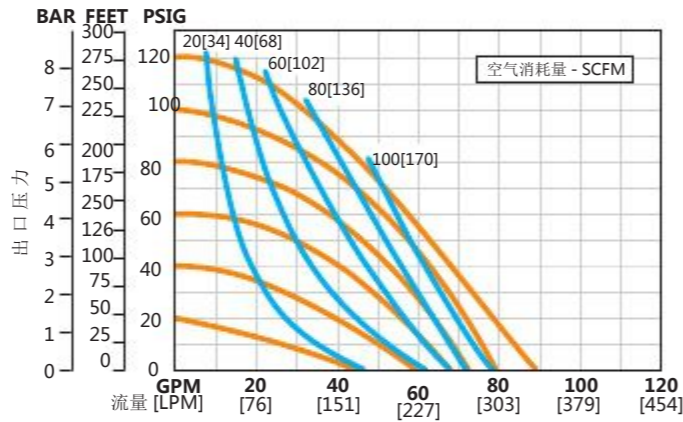
介质进口尺寸.....1-1/2" (38 mm)
介质出口尺寸.....1-1/2" (38 mm)
空气进口尺寸.....1/2" (13 mm)
最大出口压力.....8.6 Bar (125 psig)
可通过得最大固体颗粒直径.....5/16" (7.9 mm)
最大流量
橡胶/热塑性化合物.....424 lpm (112 gpm)
特氟隆PTFE.....338 lpm (89 gpm)
最大吸程
橡胶/热塑性化合物.....
湿吸 9.0 m (29.5')
特氟隆PTFE.....
湿吸 9.0 m (29.5')

性能曲线图

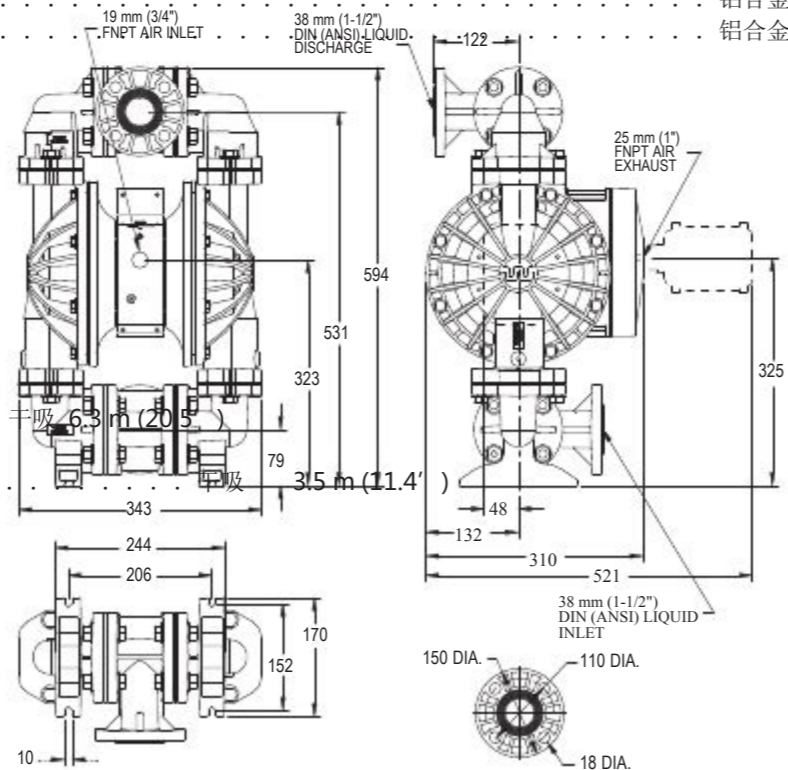
橡胶隔膜 (输送介质是水—入口为正压)



特氟隆隔膜 (输送介质是水—入口为正压)



安装尺寸图 (单位: mm)



PX400不锈钢 - 38 mm (1-1/2")



规格

接液部材质
316 不锈钢.....43 kg (94 lbs) 运输重量
哈氏合金.....45 kg (100 lbs)

弹性体材质
丁腈橡胶、三元橡胶、Saniflex™、特氟隆
PTFE、氟化橡胶、Wil-Flex™

非接液部材质

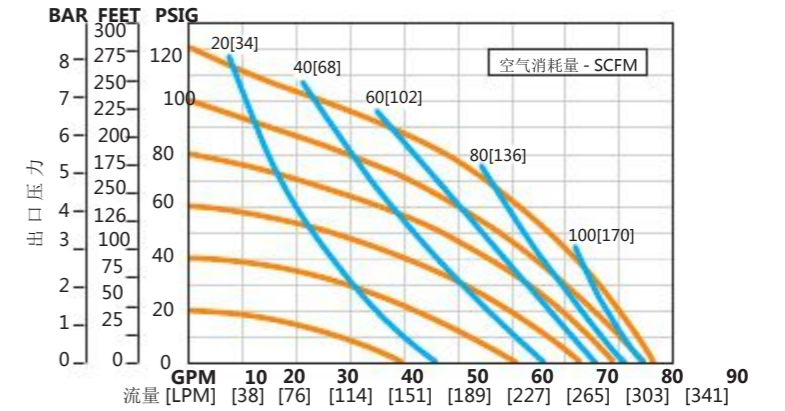
空气腔.....
中间部.....
空气阀.....

性能参数

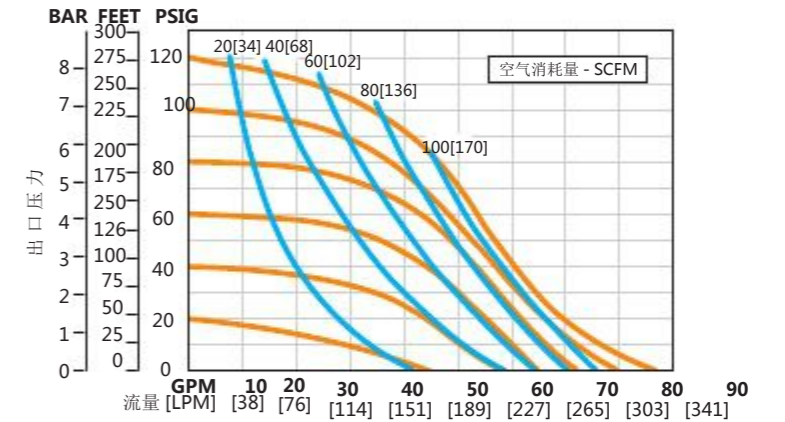
介质进口尺寸.....1-1/2" (38 mm)
介质出口尺寸.....1-1/2" (38 mm)
空气进口尺寸.....3/4" (19 mm)
最大出口压力.....8.6 Bar (125 psig)
可通过得最大固体颗粒直径.....3/16" (4.8 mm)
最大流量
橡胶/热塑性化合物.....347 lpm (92 gpm)
特氟隆PTFE.....327 lpm (87 gpm)
最大吸程
橡胶/热塑性化合物.....
湿吸 9.3 m (30.6')
特氟隆PTFE.....
湿吸 9.0 m (29.5')

性能曲线图

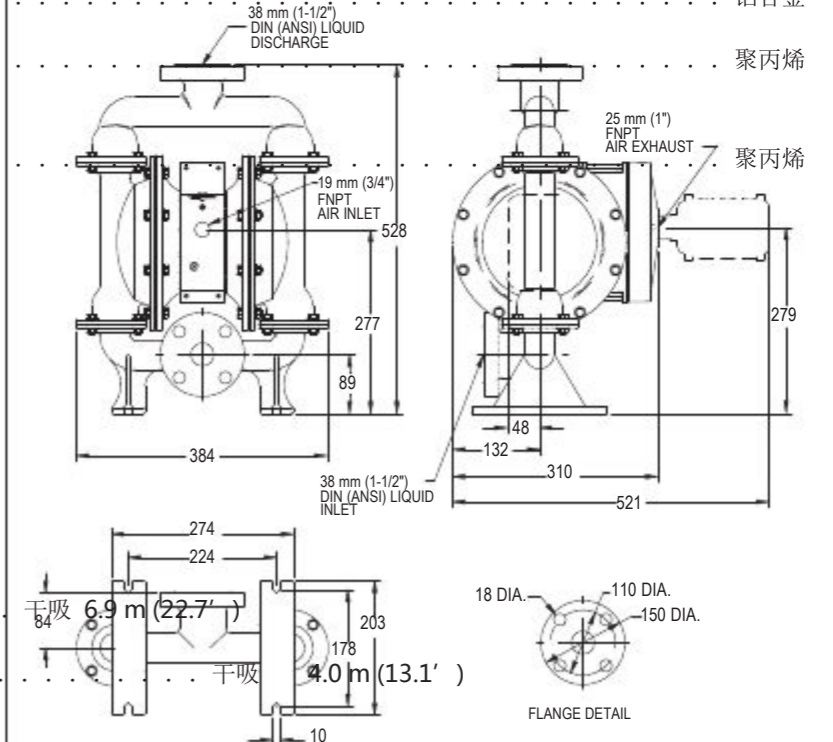
橡胶隔膜 (输送介质是水—入口为正压)



特氟隆隔膜 (输送介质是水—入口为正压)



安装尺寸图 (单位: mm)



P800 - 51 mm (2")



规格

接液部材质	运输重量
铝合金.....	34 kg (75 lbs)
3 1 6 不锈钢.....	100 kg (200 lbs)
哈氏合金.....	103 kg (228 lbs)

弹性体材质

丁腈橡胶、三元橡胶、Saniflex™、氯丁橡胶、聚亚胺酯、特氟隆PTFE、氟化橡胶、Wil-Flex™

非接液部材质

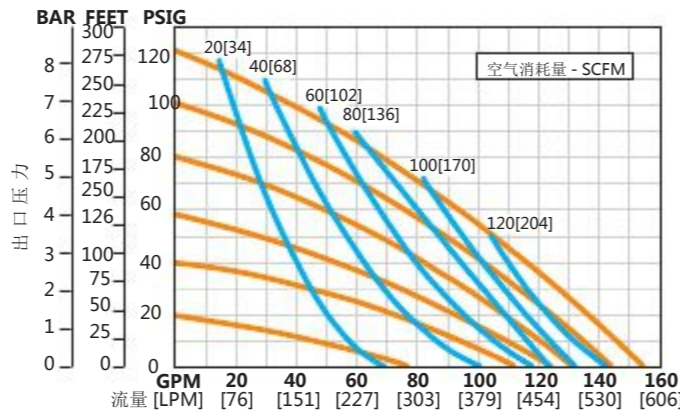
空气腔.....	铝合金
中间部.....	不锈钢
空气阀.....	聚丙烯

性能参数

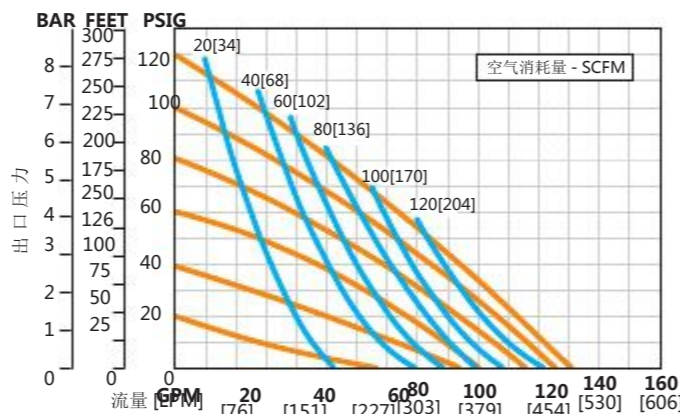
介质进口尺寸.....	2" (51 mm)
介质出口尺寸.....	2" (51 mm)
空气进口尺寸.....	1/2" (13 mm)
最大出口压力.....	8.6 Bar (125 psig)
可通过得最大固体颗粒直径.....	1/4" (6.4 mm)
最大流量	
橡胶/热塑性化合物.....	591 lpm (156 gpm)
特氟隆PTFE.....	496 lpm (131 gpm)
最大吸程	
橡胶/热塑性化合物.....	湿吸 9.5 m (31.0')
特氟隆PTFE.....	湿吸 9.5 m (31.0')

性能曲线图

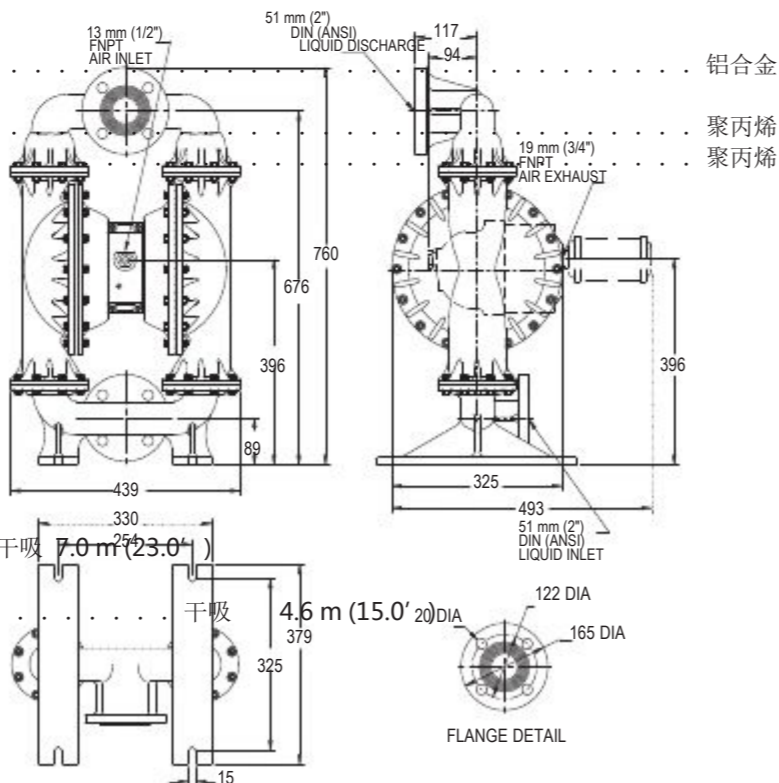
橡胶隔膜 (输送介质是水—入口为正压)



特氟隆隔膜 (输送介质是水—入口为正压)



安装尺寸图 (单位: mm)



PX800 - 51 mm (2")



规格

接液部材质	运输重量
铝合金.....	35 kg (78 lbs)
3 1 6 不锈钢.....	53 kg (117 lbs)
球墨铸铁.....	54 kg (119 lbs)
哈氏合金.....	49 kg (109 lbs)

弹性体材质

丁腈橡胶、三元橡胶、Saniflex™、氯丁橡胶、聚亚胺酯、特氟隆PTFE、氟化橡胶、Wil-Flex™

非接液部材质

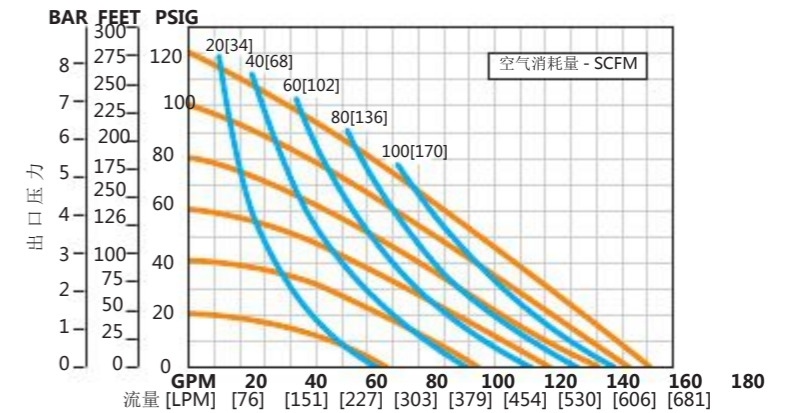
空气腔.....	铝合金
中间部.....	不锈钢
空气阀.....	聚丙烯

性能参数

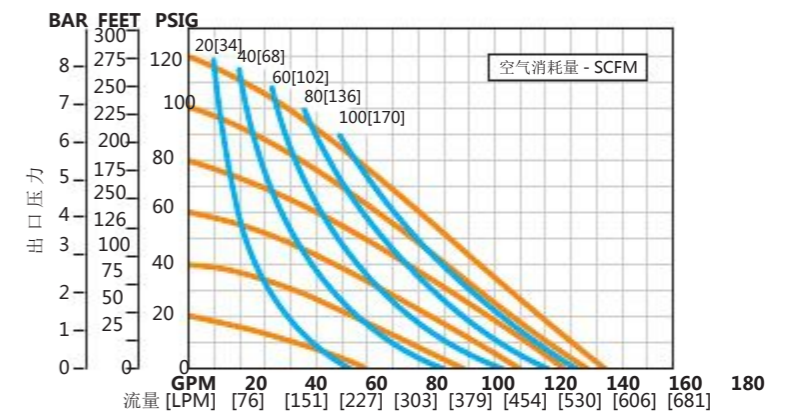
介质进口尺寸.....	2" (51 mm)
介质出口尺寸.....	2" (51 mm)
空气进口尺寸.....	3/4" (19 mm)
最大出口压力.....	8.6 Bar (125 psig)
可通过得最大固体颗粒直径.....	1/4" (6.4 mm)
最大流量	
橡胶/热塑性化合物.....	712 lpm (188 gpm)
特氟隆PTFE.....	617 lpm (163 gpm)
最大吸程	
橡胶/热塑性化合物.....	湿吸 9.3 m (30.6')
特氟隆PTFE.....	湿吸 8.7 m (28.4')

性能曲线图

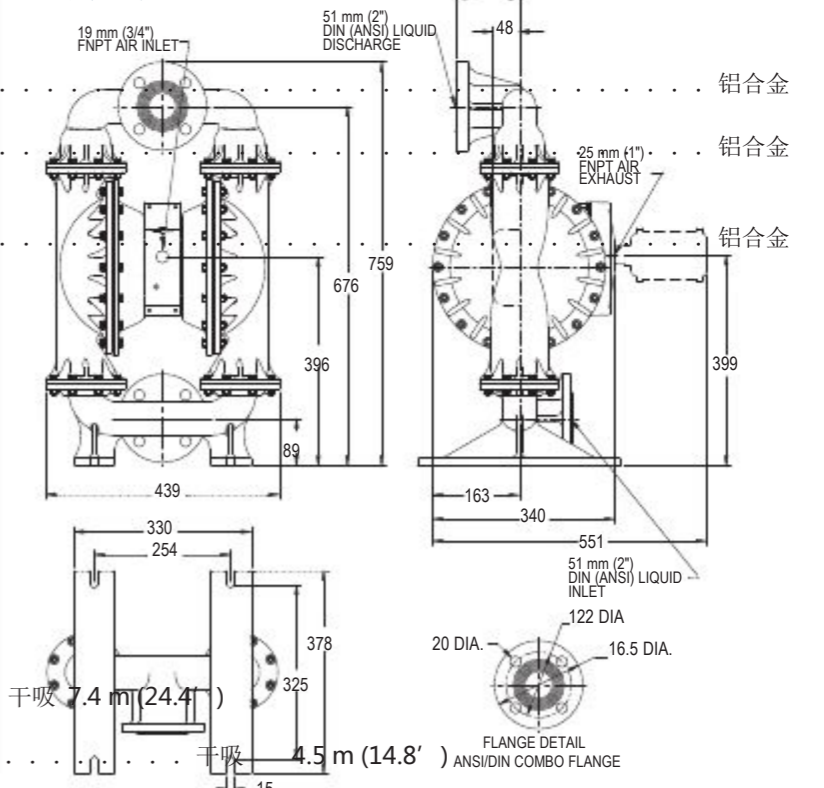
橡胶隔膜 (输送介质是水—入口为正压)



特氟隆隔膜 (输送介质是水—入口为正压)



安装尺寸图 (单位: mm)



PX1500铝合金 - 76 mm (3")



规格

接液部材质 铝合金.....83 kg (182 lbs) 运输重量

弹性体材质
丁腈橡胶、三元橡胶、Saniflex™、氯丁橡胶、特氟隆PTFE、氟化橡胶、Wil-Flex™

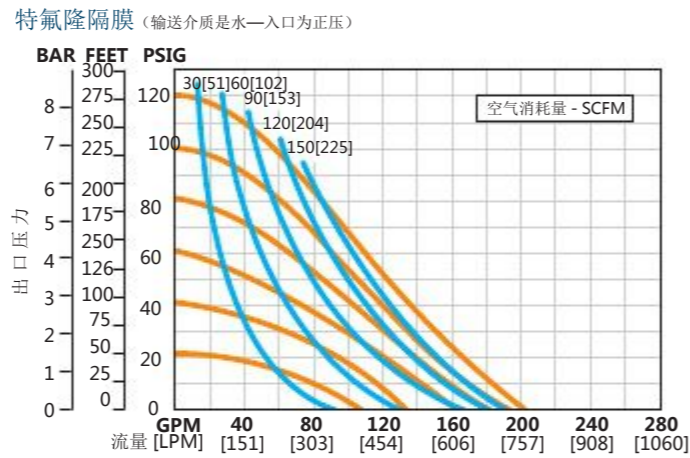
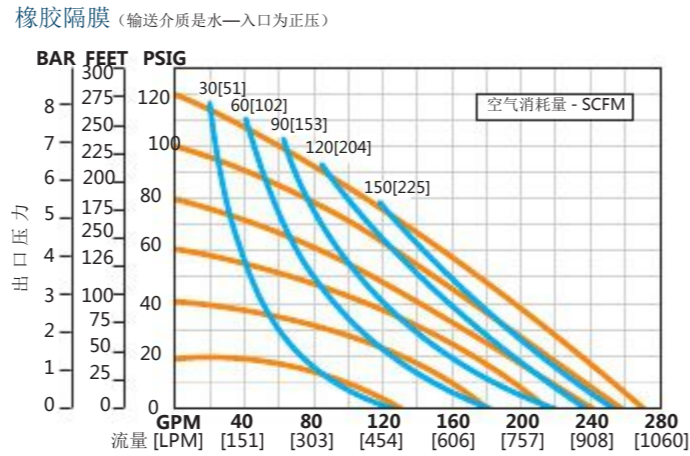
非接液部材质

空气腔.....聚丙烯
中间部.....聚丙烯
空气阀.....聚丙烯

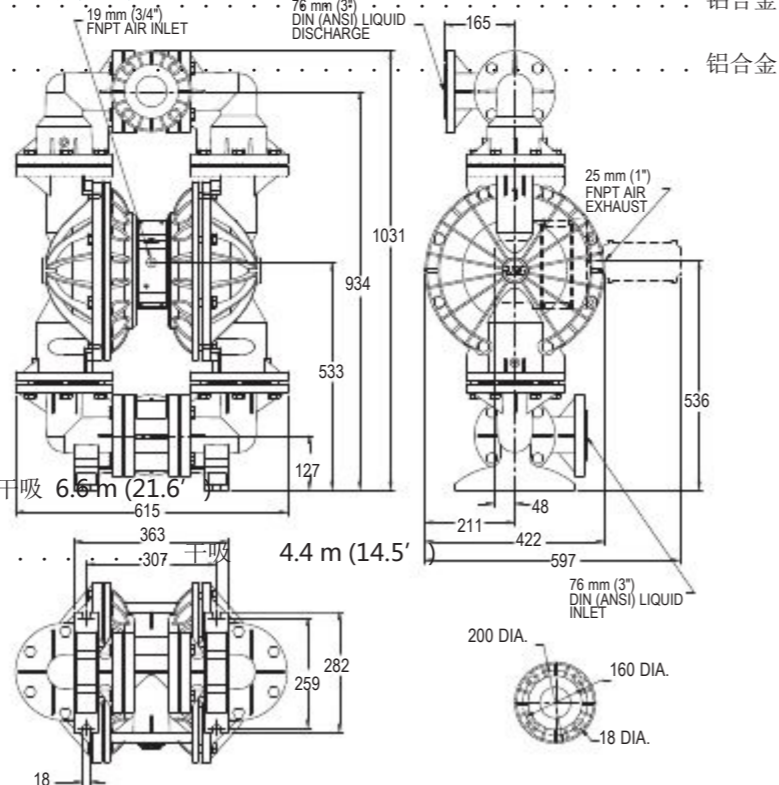
性能参数

介质进口尺寸.....3" (76 mm)
介质出口尺寸.....3" (76 mm)
空气进口尺寸.....3/4" (19 mm)
最大出口压力.....8.6 Bar (125 psig)
可通过得最大固体颗粒直径.....1/2" (12.7 mm)
最大流量
橡胶/热塑性化合物.....1021 lpm (270 gpm)
特氟隆PTFE.....765 lpm (202 gpm)
最大吸程
橡胶/热塑性化合物.....湿吸 8.8 m (28.9')
特氟隆PTFE.....湿吸 7.8 m (25.5')

性能曲线图



安装尺寸图 (单位: mm)



PX1500不锈钢 - 76 mm (3")



规格

接液部材质 3 1 6 不锈钢.....125 kg (275 lbs) 运输重量
哈氏合金.....130 kg (287 lbs)

弹性体材质
丁腈橡胶、三元橡胶、Saniflex™、氯丁橡胶、聚亚胺酯、特氟隆PTFE、氟化橡胶、Wil-Flex™

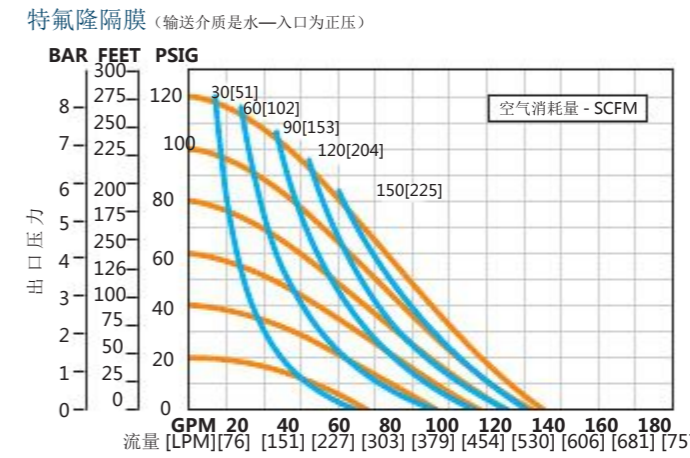
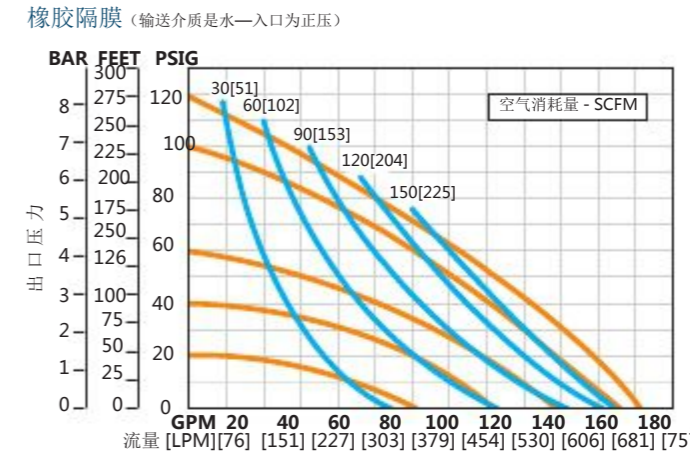
非接液部材质

空气腔.....不锈钢
中间部.....聚丙烯
空气阀.....聚丙烯

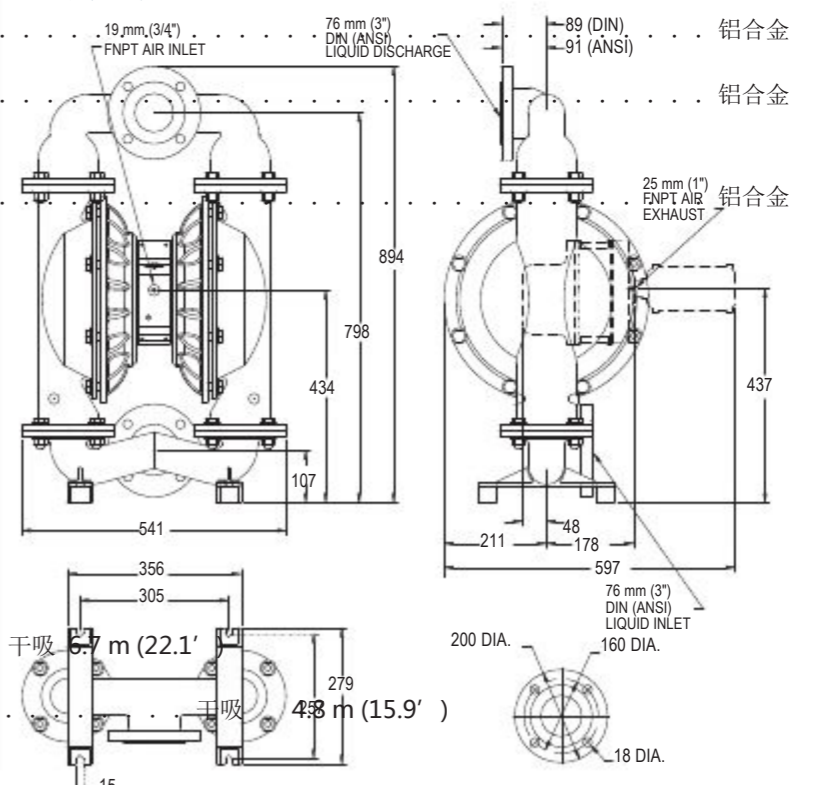
性能参数

介质进口尺寸.....3" (76 mm)
介质出口尺寸.....3" (76 mm)
空气进口尺寸.....3/4" (19 mm)
最大出口压力.....8.6 Bar (125 psig)
可通过得最大固体颗粒直径.....3/8" (9.5 mm)
最大流量
橡胶/热塑性化合物.....918 lpm (243 gpm)
特氟隆PTFE.....727 lpm (192 gpm)
最大吸程
橡胶/热塑性化合物.....湿吸 9.5 m (31.2')
特氟隆PTFE.....湿吸 9.5 m (31.2')

性能曲线图



安装尺寸图 (单位: mm)



THE EQUALIZER

WILDEN AUTOMATIC SURGE DAMPENER

均 衡 器



特征及优点

- 减少管路的振动与摇晃
- 保护在线设备
- 减少水的阻力
- 吸收加速时所产生的急速压力
- 降低系统维护成本
- 吸入口的稳定器
- 防止管路装置与连接处的泄漏
- 增强和提高泵的性能表现
- 避免压力潮涌所带来的损害
- 有广泛的材质和弹性体可选
- 作为WILDEN泵和普通配件可调节系统的压力

SD均衡器可减少正向位移泵固有的压力波动

可选尺寸

- 13mm (1/2")
- 25mm (1")
- 38mm (1 1/2")
- 51mm (2")

构造材质

接液部

- 铝合金
- 316不锈钢
- 球墨铸铁
- 聚丙烯
- 聚偏氟乙烯

空气分配系统

- 铝合金
- 316不锈钢
- 球墨铸铁外覆特氟隆PTFE
- 聚丙烯
- 玻璃填充的聚丙烯
- 中碳钢外覆特氟隆PTFE



附 件

电子附件



泄漏探测

- 隔膜故障探测信号来源：PTFE主隔膜
- 感应器位于主隔膜和背膜之间
- 当感应器探测到导电液体时，就会发出警报声，同时LED指示灯亮起，内部闭锁的继电器也将启动
- 增强安全性，减少能量散失，减少24小时监控的时间
- 电源供给：110V AC, 220V AC 或9V DC电池



泵循环监测器

- PCMI通过感应气阀活塞来计算泵的循环次数
- 感应器位于气阀尾端的缝隙里，可通过感应气阀活塞尾端的磁性来进行检测
- 活塞离开感应器，随后又返回原位时，PCMI会记录泵循环一次
- PCMI组件有一个重置开关，位于PCMI模块的表面
- PCMI也可通过远程重置

汲桶抽取工具



桶 & 便携式抽取

- 1/4" & 1/2" 泵通用组件
- 配有2"外螺纹接口
- 汲管的长度可根据桶的长度进行裁剪
- 各种材质可选

HS系列卫生泵

产品特点

CE A Ex USP Class VI FDA

- Pro-Flo V™ 空气分配系统
- 适用于卫生及保健应用领域
- 设计用于精密/剪切敏感性产品的加工与处理
- 可选用多种一体化的活塞隔膜结构
- 多种卫生弹性体可供选用
- 高品质产品外壳
- 可旋转支架
- CIP在线清洗功能
- 认证标准：EHEDG, 3-A, ATEX, CE, USP Class VI及FDA



UC系列卫生泵

产品特点

CE Ex USP Class VI FDA

- Uni-Flo™ 空气分配系统
- 适用于卫生应用领域
- 产品外部轮廓柔和，泵内流道平滑且无死区
- 高品质产品外壳设计
- 内在安全特性设计
- 排水/反冲系统
- 认证标准：CE, ATEX, FDA



FDA系列卫生泵

产品特点

CE Ex FDA

- Pro-Flo™, Pro-Flo V™, Accu-Flo™ 空气系统可选
- 适用于卫生领域
- 多种卫生级FDA弹性体可供选择
- 可用于处理剪切敏感性物料
- 内在安全特性可选用
- 符合FDA弹性体相关标准
- 认证标准：FDA, CE, ATEX



VC系列真空控制泵

产品特点

FDA

- 只有两个活动部件（片阀）
- 设计用于卫生应用领域
- 可空转
- 可变工作压力和工作流量
- 适用于输送较大的固体颗粒
- 对水量要求低
- 设计用于精密/剪切敏感性产品加工与处理
- 泵体便于进行检查和清洗
- 认证标准：FDA



UB系列高纯度泵

产品特点

CE A Ex USP Class VI FDA

- Uni-Flo™ 空气分配系统
- 表面光洁度为Ra 0.4um (15u-in)
- 适用于高端卫生或保健应用领域
- 无需拆卸泵体即可排空泵内物质
- CIP在线清洗和SIP蒸汽清洁
- 高品质产品外壳设计
- 认证标准：EHEDG, 3-A, FDA, CE, ATEX, USP Class VI



DUS系列桶泵

产品特点

FDA

- 卫生桶输送与卸载装置
- 适用于输送粘度值达100000cps的流体
- 能够与口径为38mm(1 1/2")的Pro-Flo V™系列金属泵兼容
- 可使用卫生级弹性体和丁腈橡胶材质的刮水器
- 具有精确的桶位调节能力
- 适用于多种工作压力
- 内在安全特性可选用
- 符合FDA CFR 21相关标准
- 认证标准：FDA



纯净泵

WILDEN所制造的Ultra-Pure™系列，专为满足一些相关行业(如电子和半导体行业)的严格标准而设计。这些泵结合了最新的技术，结构材质和质量控制技术，为您提供一个安全的工作环境，减少污染，提高产量。所有泵的设计、制造、试验及包装都在10,000级净室内完成，以保证产品的清洁度和应用的完善性。



ULTRAPURE
TEFLON PROCESS PUMPS

STALLION® (固体处理泵)

Stallion™系列泵符合采矿场流体的要求：耐用，便携，易于保养。Stallion™泵可安全且高效的传输含大固体颗粒的流体以及泥浆等。内部流道宽敞通畅，不易堵塞，且配有WILDEN专利的空气分配系统，开关可靠。



STALLION
SOLIDS HANDLING PUMP

高压泵

WILDEN高压泵采用了最新的先进空气系统技术，设计用于粘稠的，充满固体物的淤浆在高扬程的输送。WILDEN杰出的双隔膜及活套技术可将输送压力达到221bar(3200 psig)。WILDEN高压泵无需任何外部的增压器或放大器来增压输出，极大地节省了您的成本。

技术特征

- 高压泵种类：H800, H400S, H200, H25S, H38, UH, UC
- 可选尺寸：1/4", 3/8", 1/2", 3/4", 1", 1-1/2", 2"
- 可选材质：铝合金，球墨铸铁，不锈钢，UHMW 聚乙烯
- 空气系统(ADS)种类：H800, H400S, H200, Accu-Flo™, Pro-Flo®, Uni-Flo™



ATEX标准防爆泵

作为气动双室隔膜泵生产领域的领导者，WILDEN自然也遵照了ATEX 95的防爆性指示。欧盟的安全认证对我们来说也是相当重要的。我们不仅对我们的产品负责，而且可根据必要的指示提供相关的文件证明。在此，我们很

自豪地向大家介绍WILDEN依照ATEX 94/9/EC Group I, category M2 及Group II, category 2 zones G & D 标准而生产X金属泵和依照ATEX 94/9/EC Group II, category 2, zone G 标准生产的X塑料泵。



Pro-Flo® 防爆系列

- 接液部材质：铝合金、球墨铸铁、316不锈钢、合金C
- 中间体材质：聚丙烯
- 气阀材质：聚丙烯
- 隔膜材质：导电三元橡胶，导电丁腈橡胶及特氟隆PTFE膜片(背部带导电三元橡胶O型圈)
- 尺寸：6 mm (1/4"), 13 mm (1/2"), & 25 mm (1")

Pro-Flo X™ 防爆系列

- 接液部材质：铝合金、球墨铸铁、316不锈钢、合金C
- 中间体材质：铝合金、镀锌铝合金
- 气阀材质：铝合金、镀锌铝合金
- 隔膜材质：导电三元橡胶，导电丁腈橡胶及两片装特氟隆PTFE膜片(带有导电三元橡胶衬膜)
- 尺寸：38 mm (1-1/2"), 51 mm (2"), & 76 mm (3")

Unitec™ 防爆系列

- 接液部材质：导电聚乙烯、导电特氟隆PTFE
- 空气端材质：导电聚乙烯、导电特氟隆PTFE
- 内部气阀材质：聚乙烯
- 隔膜材质：导电的三元橡胶、一片式特氟隆PTFE膜片(带有导电的三元橡胶衬膜)
- UX尺寸：10 mm (3/8"), 13 mm (1/2"), 19 mm (3/4"), & 32 mm (1-1/4")
- UA尺寸：6 mm (1/4"), 10 mm (3/8"), 13 mm (1/2"), 25 mm (1"), 38 mm (1-1/4") & 51 mm (2")

Pro-Flo V™ 防爆系列

- 接液部材质：铝合金、球墨铸铁、316不锈钢、合金C
- 中间体材质：铝合金、316不锈钢
- 气阀材质：铝合金、316不锈钢
- 隔膜材质：导电三元橡胶，导电丁腈橡胶及两片装特氟隆PTFE膜片(带有导电三元橡胶衬膜)
- 尺寸：38 mm (1-1/2"), 51 mm (2"), & 76 mm (3")

Turbo-Flo™ & Accu-Flo™ 防爆系列

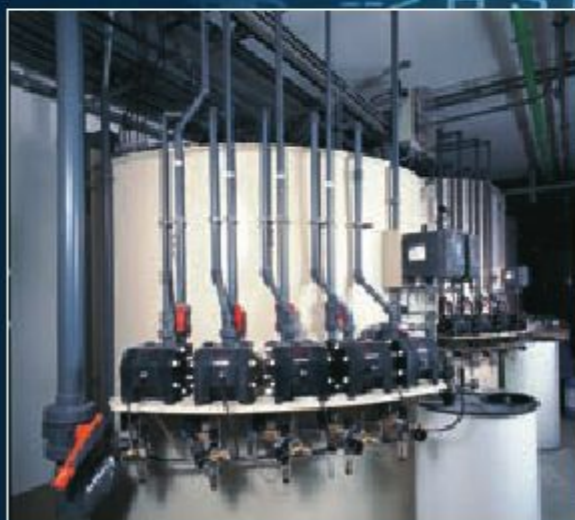
- 接液部材质：铝合金、球墨铸铁、316不锈钢、合金C
- 中间体材质：铝合金、316不锈钢
- 气阀材质：黄铜&316不锈钢(Turo-Flo™)；铝合金(Accu-Flo™)
- 隔膜材质：导电三元橡胶，两片装特氟隆PTFE膜片(带有导电三元橡胶衬膜)以及Tetra-Flex™ 特氟隆PTFE一体膜(背部为导电的三元橡胶)
- 尺寸：25 mm (1"), 38 mm (1-1/2"), 51 mm (2"), & 76 mm (3"), 102 mm (4")

ATEX 防爆改装包

- 适用的空气系统(ADS)：Accu-Flo™, Turbo-Flo™, Pro-Flo®及 Pro-Flo V™
- 导电材质构造
- 可选弹性体：导电三元橡胶，导电丁腈橡胶及两片装特氟隆PTFE膜片(带有导电三元橡胶衬膜)
- ATEX泵适用于何种场地具有特殊的ATEX标识进行指示

ALMATEC系列产品源于德国的技术与工艺。2004年底，WILDEN所隶属的DOVER集团收购了德国ALMATEC泵业股份有限公司。ALMATEC系列产品均生产于德国，采用了

国际最先进的工艺技术，结构设计简单、产品可靠、无泄漏、超静音操作，已通过欧洲及国际制造业所规定的各项检测及认证。



特征

- 导电塑料
- 气动，双隔膜
- 隔膜无内外压板设计
- 流量及扬程可调
- 可空转，无死点

优势

- 高安全性
- 适于输送腐蚀性物料
- 便于操作与维修
- 耐用，使用寿命长
- 能适用于其它泵所不能使用的场合

应用

- 一般化学品的输送
- 溶剂、酸和腐蚀性物料
- 化学物料定量输送
- 污水处理和陶瓷行业
- 油漆、涂料和树脂行业
- 危险及有毒的溶剂
- 高粘度或低粘度物料
- 高温或低温物料
- 剪切敏感性的感光乳剂
- 作为桶泵使用

E系列设计优势



- 机加工的塑料泵
- 聚乙烯和导电聚乙烯（符合ATEX标准）
- 特氟隆PTFE和导电特氟隆PTFE（符合ATEX标准）
- 接液部和中间体为同一材质，具有很好的抗化学腐蚀性
- 球阀或柱状阀可互换
- 多种规格设计，从6mm(1/4")到51mm(2")

ALMATEC 附件

反冲洗系统（此系统只适用于UA系列）

- 两种系统可选：手动或气动
- 泵可在线清洗
- 球阀可向上打开，液体能由此回流到进口管道
- 清洗启动时，膜片受保护
- 对沉淀在泵腔底的杂质有很好的清洗效果

隔离腔（此系统只适用于UA系列）

- 隔离腔安装于两片隔膜之间
- 隔离腔内装有中性液体
- 隔离腔内有导电感应器，以感应液体的导电变化
- 如隔膜破裂，感应器会检测到导电变化，即可发送信号至用户的控制器



均衡器

- UA系列可配备一体式均衡器
- 可选聚乙烯，导电聚乙烯，特氟隆PTFE和导电特氟隆PTFE
- 减低泵往复冲程所产生的脉动
- 保护在线系统和管路

多种感应器

- 隔膜感应器安装在泵的消音器上以感应液体
- 冲程感应器安装在中间体结构上以计算冲程次数
- 气动压力开关计数



CX 系列设计优势

- 低至中等性能范围通用泵，可作桶泵使用
- 符合ATEX标准
- 表面电阻小于 $10^5 \Omega$
- 接液部与非接液部材质均为经过机加工的导电聚乙烯
- 导电隔膜（三元橡胶或特氟隆PTFE）
- 可靠的Uni-Flo™空气分配系统
- 结构紧凑，节省空间的设计
- 多个接口位置可供选择



AH 系列设计优势

- 适用于压滤机的高压泵
- 所有的塑料泵出口压力都可达15bar(218psig)
- 机加工超高分子塑料的聚乙烯
- 中间体材质为经过机加工的尼龙
- 隔膜及球阀材质可选特氟隆PTFE、三元橡胶、丁腈橡胶
- 可靠的Uni-Flo™空气分配系统
- 无需外部增压器



Futur 系列设计优势

- 半导体行业专用泵
- 材质为特氟隆PTFE、聚乙烯、抛光的316 L不锈钢
- 100级净室内制造
- 100%非金属塑料泵
- 无泄漏的液腔设计
- 整体式PTFE隔膜
- 流体通道内无O型圈
- 温度可达200°C(390°F)



F 系列设计优势

- OEM用泵
- 设计结构紧凑
- 机加工的聚乙烯材质构造
- 高抗磨损性



AD 系列设计优势

- 316金属泵，也可选抛光的
- 非接液部中间体材质为尼龙或导电聚乙烯（符合ATEX标准）
- 圆角线条，顺畅的流道，无死角
- 可随意转换进出口方向
- UC.075规格的泵内置增压器，可作高压泵使用



A D 系列泵可选用 D 系列均衡器

Biocor 系列设计优势

- 制药，生化及食品行业卫生级专用泵
- 认证证书：EHEDG, 3-A, FDA, ATEX, USP Class VI
- 接液部材质为316 L不锈钢，表面光洁度为0.4um(15 u-in)
- 无菌设计：没有水平区域
- 物料的排放可通过外部磁力对球阀的提升来实现
- CIP, SIP功能
- 排放平缓



B I O C O R 系列泵可选用 P 系列均衡器

AD-6 系列设计优势

- 实验室用泵，从井底泵送样品之用
- 符合ATEX标准
- 机加工的导电特氟隆PTFE材质构造
- 整体式PTFE隔膜
- 可用作潜水

