

# seko

## 加药及流体输送解决方案



Your Choice,  
Our Commitment

# 目录

简介 第03页

电磁驱动计量泵 第04 - 23页

- TEKNA系列 (最大流量110 升/小时, 最大压力20 bar) 06
- TEKBA系列 (最大流量110升/小时, 最大压力20 bar) 12
- KOMPACT系列 (最大流量9 升/小时, 最大压力10 bar) 16
- KOMBA系列 (最大流量9 升/小时, 最大压力10 bar) 19
- INVIKTA系列 (最大流量6 升/小时, 最大压力7 bar) 23

液压隔膜计量泵 第24 - 31页

- NEXA系列 (最大流量9000 升/小时, 最大压力200 bar) 24
- NYVA系列 (最大流量660 升/小时, 最大压力124 bar) 28

电机驱动计量泵 第32-43页

机械隔膜计量泵

- KOSMO系列 (最大流量2300升/小时, 最大压力12 bar) 32
- MS1系列 (最大流量1200 升/小时, 最大压力10 bar) 36
- MSA系列 (最大流量120 升/小时, 最大压力5 bar) 38

柱塞计量泵

- PS2系列 (最大流量1000 升/小时, 最大压力20 bar) 40
- PS1系列 (最大流量304 升/小时, 最大压力20 bar) 42

附加信息 第46页



# A Worldwide Group at your service

## Globally Present, Locally Active

SEKO拥有遍及全球各地的营销网络，包括在20多个国家成立的直属营销团队和其他经SEKO认证的经销商网络，基于此，SEKO可确保为其120多个国家的客户提供专业的技术咨询、便捷、快速的产品交付及售后服务。

SEKO拥有世界一流的产品前期研发、中期技术咨询和后期技术支持服务团队，可为客户提供完善的一站式服务。我们在欧洲、美洲和亚洲都拥有高标准的生产基地，完全可以根据当地市场的需求提供定制化的产品设计、生产、交付和售后服务。

# SEKO经营理念

从灵感的发端到  
解决方案的交付，我们始终与  
您同行

SEKO可为客户提供覆盖项目全过程的完善服务，包括项目启动前的产品应用说明到工艺设计、产品测试乃至产品交付和安装。我们内部的研发、设计团队与外部的销售及技术服务人员紧密合作，完全按照客户和市场的实际需求来主导我们的研发工作，并应用最新的创新技术来优化成本支出，同时，采用我们完全自主设计的测试平台对产品进行各项功能测试，确保向客户按时交付高质量的产品。

SEKO可为以下行业的各种工艺及应用提供全系列的产品：  
清洁及卫生行业：厨房、商业洗衣房、表面清洁和消毒（办公场所和饭店；医院和酒店；超市和学校；洗车行和泳池）；水及工业行业：冷却塔、能源、食品和饮料、便携式水及天然气设施和废水处理。

## 1 合作共赢

作为私营家族企业，SEKO集团始终致力于与我们的客户长期合作，协同共赢。基于此，我们会迅速决策、集中力量为客户提供最好的解决方案。

## 2 无缝对接

我们产品的设计、研发和生产过程均应用当今最新技术。丰富的产品及其附件完全可以满足客户的多样化需求。我们的宗旨是提供的产品能与您的工艺无缝对接，辅助优化您的工艺和应用过程。

## 3 行业专注

SEKO的业务范围覆盖三个领域：清洁和卫生；水及工业；工业过程；可为客户提供全系列的产品，因此，如果客户选择SEKO，那么，在这三个领域，客户只需对接一个品牌，简化了工作强度。

# 计量泵产品

## 安全高效化学加药解决方案

SEKO的计量泵产品主要包括电磁驱动计量泵和电机驱动计量泵，属于容积式往复泵，其运行可靠、投加量精准，被广泛应用于流体加药行业，包括投加超临界流体。

我们的计量泵产品拥有如下突出优势：维护成本低、隔膜使用寿命长。可广泛应用于石油、天然气、食品、饮料和水处理等领域。

秉承40多年的计量泵设计、研发、测试和制造经验，SEKO可为流体的定量投加和输送提供可靠的解决方案。

## 性价比高

我们计量泵产品的触液端材料选择考究、化学兼容性强，隔膜使用寿命超过5年，液压隔膜泵还通过ATEX认证，基于此，我们可以为客户提供最优的流体加药解决方案。

## 安装便捷,使用方便

作为一家跨国经营企业，SEKO始终专注于全球各地的细分市场的需求。在设计新产品时，我们会本着安装简便的理念，使用统一的菜单设置和多种语言选项，便于用户直观、容易地理解和操作，我们的仪表产品就是这种设计理念的完美体现。

## 安全、可靠

确保终端用户、设备安装人员和操作人员的安全是最重要的，这需要确保精心的产品设计和苛刻的材料选择。我们的加药泵和仪表的外壳的防护等级均为IP65，确保了最好的化学兼容性，一句话，安全是我们产品设计理念的基石。产品运行安全、可靠缺一不可，相辅相成，我们所有的产品在出厂前均经过100%的测试。

## 运行高效

流量及压力覆盖范围广，冲程长度可调，触液端材质可选，宽电压范围，多种输入控制方式，挂墙或底座就地安装可选，多语言菜单等诸多特点奠定了SEKO计量泵产品高质、高效运行的基础，这也是用户选择SEKO产品的根本所在。

# Tekna 系列

## 电磁隔膜计量泵

### 选型简单，标配PVDF泵头

仅5种型号就覆盖了所有的流量范围，集电磁计量泵的所有功能于一身，而且每种型号均使用PVDF泵头。

- 5种型号即覆盖了0.4到110升/小时的流量范围，最大压力可达20bar。
- 由于泵的5种型号的安装尺寸几乎相同，所以不管客户选择哪种型号的泵，都可以在工程设计时，预先规划泵的固定点。
- **evo** 减少库存量，降低备件库存压力。



### 兼容性强

#### PVDF泵头和陶瓷球阀为泵的标准配置

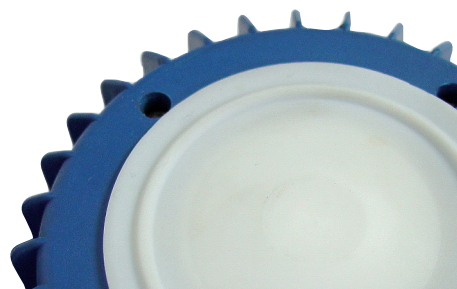
- PVDF泵头几乎与所有工业、污水处理和饮用水领域使用的化学品相兼容。
- 陶瓷球阀的使用提高了投药的可靠性以及整个触液端的化学兼容性
- **evo** 超强兼容性



### 性能可靠

#### 经检验，隔膜的使用寿命超过5年

- 先进的设计理念和优秀的制造工艺，造就了隔膜的超长使用寿命
- 隔膜由纯固体PTFE材料制成，可与大多数化学品兼容
- 隔膜的使用寿命超过5年
- 不再需要定期更换隔膜。
- **evo** EVO 减少了维护的工作量，具有超强兼容性。

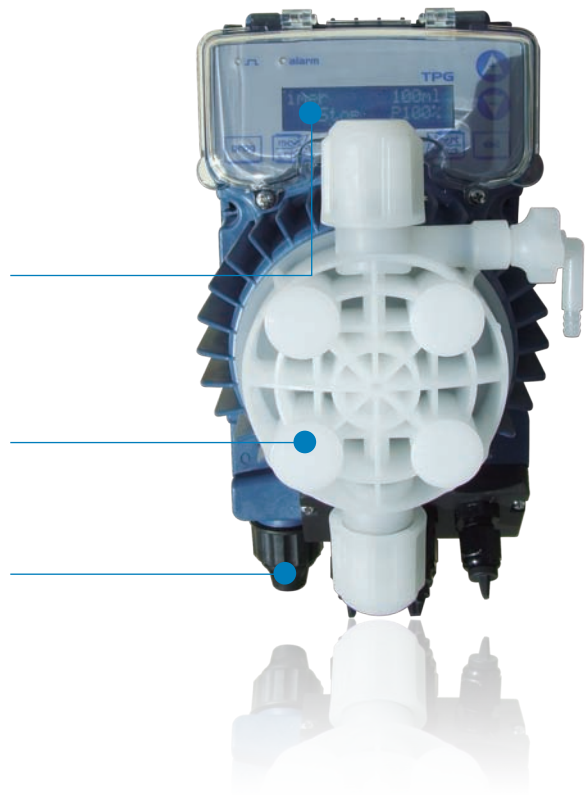


# 计量泵技术之革命

程序菜单之新理念。一旦选定一个功能，泵仅显示需要设定的参数，此参数与设定的功能有关。

PVDF泵头和陶瓷球阀为泵的标准配置。

在100到240伏电压范围内泵都能稳定工作。



电磁隔膜计量泵

## 投药稳定性强

在100到240伏电压范围内泵都能稳定工作

● 依据工作环境的不同，线圈使用额定的电压来启动泵，这样就节约了用电。

● 投药稳定：由于未受电压波动的影响，提高了泵的工作效率。

**evo** 降低了库存压力。



液压隔膜计量泵

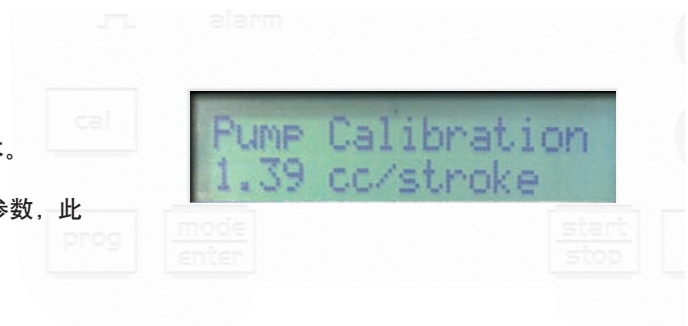
## 程序设定直观可见

程序菜单之新理念

● 程序菜单采用功能显示模式，并带有5种不同语言的版本。

● 智能显示：一旦选定一个功能，泵仅显示需要设定的参数，此参数与设定的功能有关。

**evo** 减少了程序设定时间。



机械隔膜计量泵及柱塞计量泵

## Tekna 系列

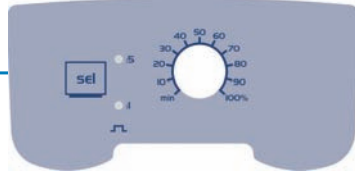
电磁隔膜计量泵

液压隔膜计量泵

机械隔膜计量泵及柱塞计量泵



## 模拟式

**AKS** 手动调节

通过控制面板上的调节旋钮可以对流量进行手动调节，提供两个频率选择：（0 - 20%）或（0 - 100%），还带有电源显示，随泵带有安装支架。

**APG** 比例调节

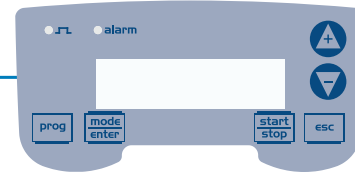
根据外部模拟信号（4-20毫安）或数字脉冲信号来调节流量比例（例如，来自水表的脉冲信号）

- 带有液位探头接口
- 手动调节旋钮调节方式（百分比及乘法模式）
- 可选择4种脉冲信号输入（1: 1, 4: 1, 10: 1, 1: N）
- 通过DIP 开关，可以实现泵的调步功能

**AKL** 手动调节

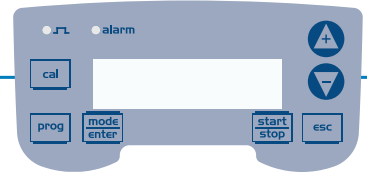
通过控制面板上的调节旋钮可以对流量进行手动调节，提供两个频率选择：（0 - 20%）或（0 - 100%），还带有电源显示，带有液位探头接口，随泵带有安装支架。

## 数显式

**TPG** 比例调节

依据外部模拟信号（0/4-20毫安）或数字脉冲信号来调节流量比例（例如，水表脉冲信号）

- 带有液位探头接口
- 还具有下列附加功能：定时功能、PPM投药、统计、密码以及远程控制开关

**TPR** 比例调节

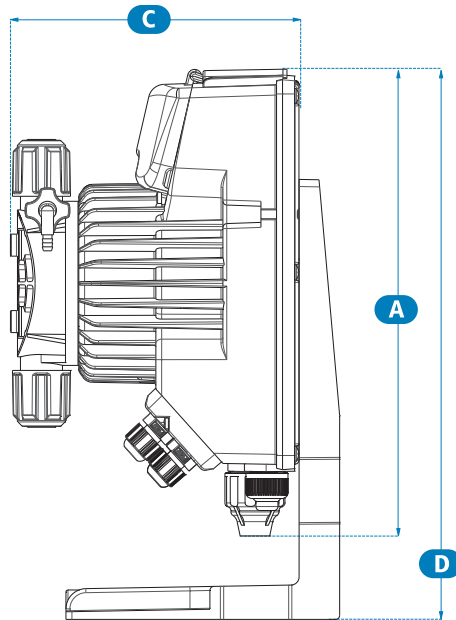
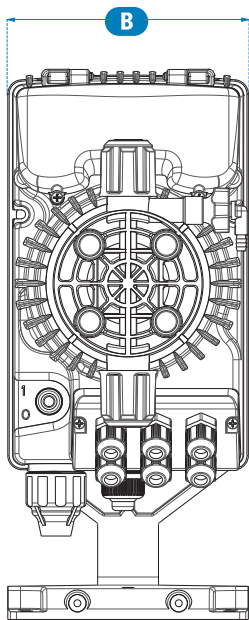
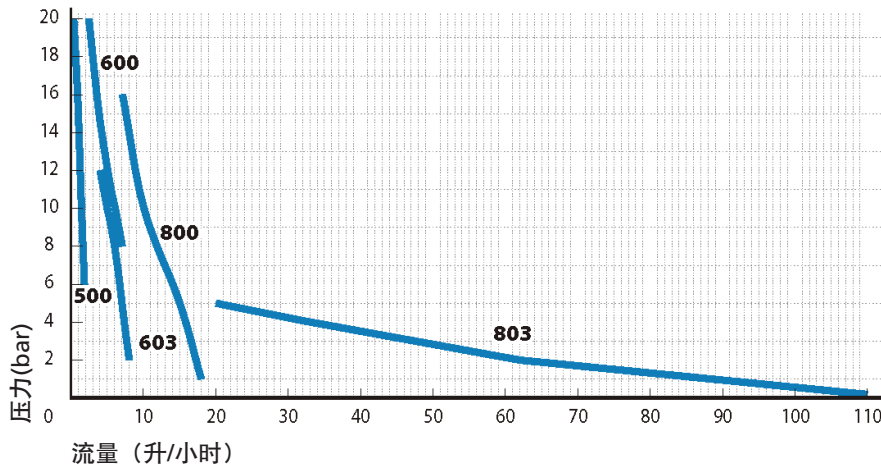
内置PH/ORP监控仪

- 依据监控仪测定的PH/ORP值，自动对泵的流量进行控制
- PH、ORP、流量等自动/手动校准
- 带液位计输入接口，低液位报警
- 远程信号控制泵的启停（外部信号）
- 需连接带有BNC接口的探头





# 流量曲线及安装尺寸图



## 尺寸[毫米]

型号	500 600 603 800	803
A (高度)	231	
B (宽度)	119	
C (深度)	145	149
D (最大高度)	257	

## 安装方式

该泵配套提供的配件为：底阀过滤器，螺钉，固定支架，注射阀，2米长的PE管（排液管），4米PVC管（吸液管）。请使用正确的安装方式。



支架(挂墙式安装)



注射阀(PVDF材质)  
尺寸(G3/8"和G1/2")



底阀过滤器(PVDF材质)



吸液管(PVC, 4米)



排液管(PE, 2米)



立式安装支架

# 编码规则

系列		
<b>AKS</b>	模拟式	手动调节
<b>AKL</b>		手动调节，带有液位探头接口
<b>APG</b>		手动调节 比例调节：根据外部模拟信号（4-20毫安）或数字脉冲信号来调节流量比例（例如，来自水表的脉冲信号），带有液位探头接口
<b>TPG</b>	数显式	手动调节
<b>TPR</b>		比例调节：根据外部模拟信号（0/4-20毫安）或数字脉冲信号来调节流量比例（例如，来自水表的脉冲信号），带有液位探头接口 手动调节；比例调节：内置PH/ORP监控仪

型号	压力 [bar]	流量 [升/小时]	冲程流量 [毫升/冲程]	连接管尺寸 内径/外径[毫米]	最大频率 [冲程/分钟]	功率 [瓦]	毛重 [kg]	纸箱尺寸 [长×宽×高]毫米
500	20	0.4	0.06	4/6 吸入 4/7 排出	120	15	3.4	285x185x240
	16	0.8	0.11					
	10	1.2	0.16					
	6	1.5	0.21					
600	20	2.5	0.35	4/6 吸入 4/7 排出	120	20	3.9	
	18	3	0.42					
	14	4.2	0.58					
	8	7	0.97					
603	12	4	0.42	4/6	160	20	3.4	
	10	5	0.52					
	8	6	0.63					
	2	8	0.83					
800	16	7	0.38	4/6	300	40	4.4	
	10	10	0.55					
	5	15	0.83					
	1	18	1.00					
803	5	20	1.11	8/12	300	40	4.4	
	4	32	1.78					
	2	62	3.44					
	0.1	110	6.11					

## 电源

N

100-240 伏

50-60 Hz

## 触液端材质

H

泵头: PVDF

阀球: 陶瓷

隔膜: PTFE

## 安装原件

P

PVDF

## 密封

0

FPM

1

EPDM

## 备选件

800

备选

AKL

603

N

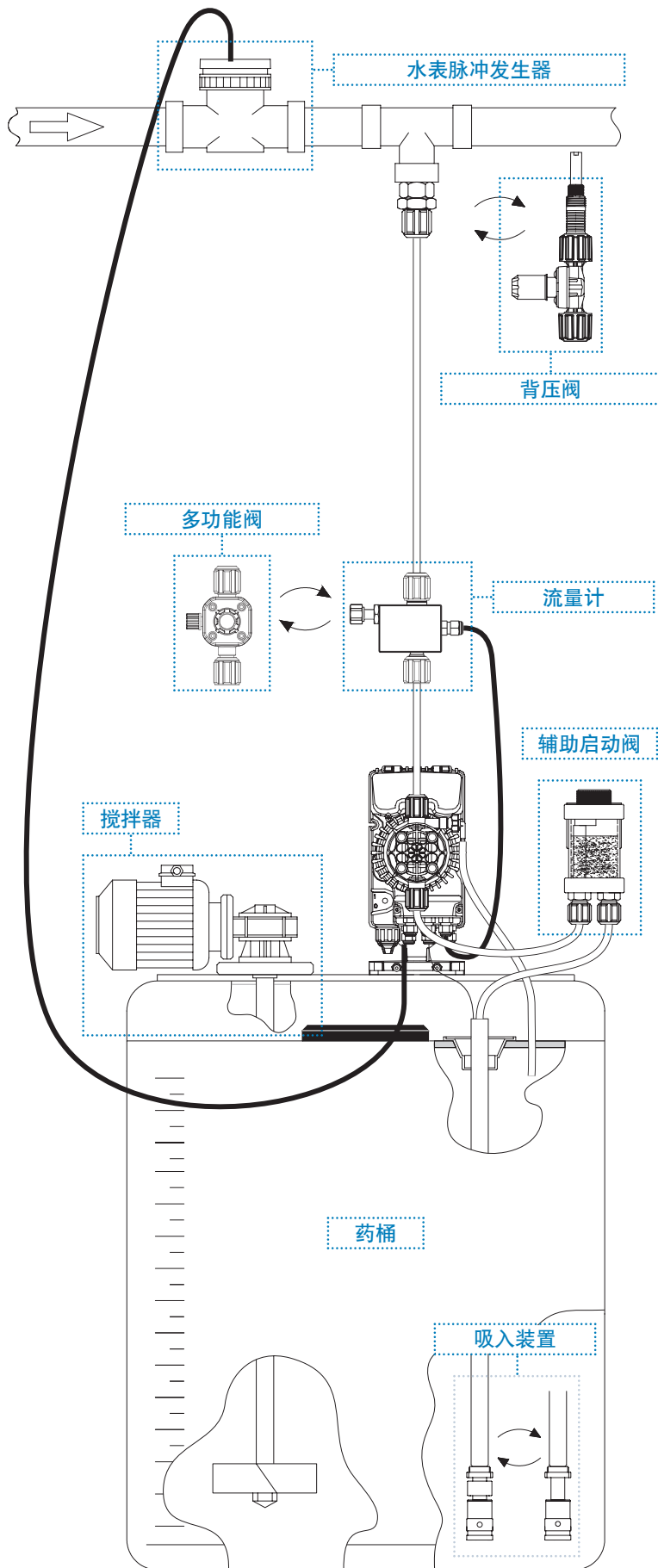
H

P

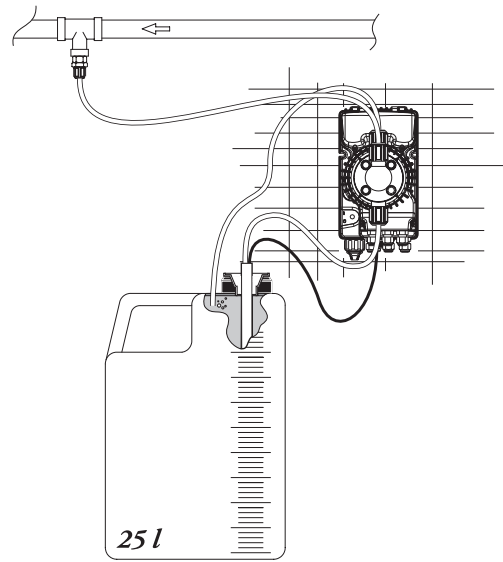
0

800

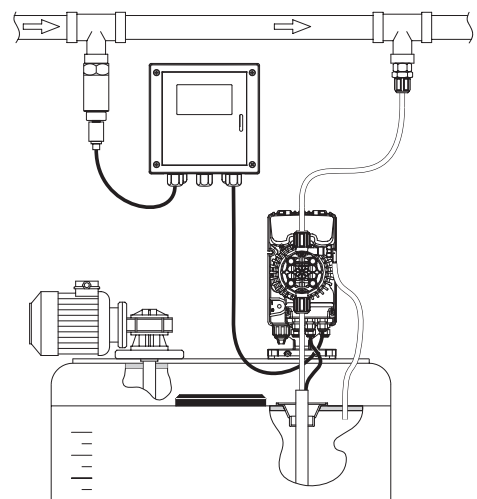
# 典型安装



## 配备排气泵头的泵的安装



## 与测控仪表配套安装



电磁隔膜计量泵

液压隔膜计量泵

机械隔膜计量泵及柱塞计量泵

# TEKBA 系列

## 电磁隔膜计量泵

TEKBA 系列是一款基于微处理器控制的数显式电磁隔膜计量泵，具有操作简单、运行稳定的特点。包括4个子系列：EMS, EML, EMC和EMM。

### 主要特征：

最大压力：20bar; 最大流量：110升/小时  
泵头材质：PVDF

### 应用领域：

市政水处理和废水处理，二氧化氯投加、反渗透、食品、饮料和制药行业等。



## 兼容性强

### PVDF泵头和陶瓷球阀为泵的标准配置

- PVDF泵头几乎与所有工业、污水处理和饮用水领域使用的化学品兼容。
- 陶瓷球阀的使用提高了投药的可靠性以及整个触液端的化学兼容性

## 性能可靠

### 经检验，隔膜的使用寿命超过5年

- 先进的设计理念和优秀的制造工艺，造就了隔膜的超长使用寿命
- 隔膜由纯固体PTFE 材料制成，可与绝大多数化学品兼容
- 隔膜的使用寿命超过5年
- 不再需要定期更换隔膜



## 投药稳定性强

在100到240伏电压范围内泵都能稳定工作

## 投药模式

流量可手动或自动（信号输入控制）调节。EML, EMM和EMC还带有液位探头接口。手动排气阀可以辅助启动泵。

## 触液端材质

泵头	PVDF
球阀	陶瓷
密封	FPM/EPDM
隔膜	PTFE

## 安装方式

卧式安装  
挂墙式安装（需选配安装支架）

\* 仅限于特殊授权经销商

## TEKBA 系列

**EMS** 手动调节

通过控制面板上的按键手动调节流量  
泵运行/停止LED指示  
可显示频率百分比 (P%) 和冲程数 (F)

**EML** 手动调节, 带液位探头接口

通过控制面板上的按键手动调节流量  
泵运行/停止LED指示  
可显示频率百分比 (P%) 和冲程数 (F)  
带有液位探头接口

**EMC** 自动调节 (数字脉冲信号控制)

带有运行状态显示, 还带有液位探头接口。可选以下两种不同的投药模式:

- 流量手动调节模式      泵根据手动选择的频率/百分比来投药
- 流量自动调节模式      泵根据接收到的输入信号 (数字脉冲信号) 按比例投药

**EMM** 自动调节 (4-20毫安电流信号控制)

带有运行状态显示, 还带有液位探头接口。可选以下两种不同的投药模式:

- 流量手动调节模式      泵根据手动选择的频率/百分比来投药
- 流量自动调节模式      泵根据接收到的输入信号 (4-20毫安电流信号) 按比例投药

# 编码规则

## 系列

<b>EMS</b>	数显式	流量手动调节
<b>EML</b>		流量手动调节 带有液位探头接口
<b>EMC</b>		流量手动调节 流量自动调节：外部数字脉冲信号输入控制（例如水表脉冲信号） 带有液位探头接口
<b>EMM</b>		流量手动调节 流量自动调节：外部模拟信号输入控制（4-20毫安电流信号） 带有液位探头接口

型号	压力 [bar]	流量 [升/小时]	冲程流量 [毫升/冲程]	连接管尺寸 内径/外径[毫米]	最大频率 [冲程/分钟]	功率 [瓦]	毛重 [kg]	纸箱尺寸 [长×宽×高]毫米
<b>600</b>	20	2.5	0.35	4/6 吸入 4/7 排出	120	20	3.9	285×250×210
	18	3	0.42					
	14	4.2	0.58					
	8	7	0.97					
<b>603</b>	12	4	0.42	4/6	160	20	3.4	
	10	5	0.52					
	8	6	0.63					
	2	8	0.83					
<b>800</b>	16	7	0.38	4/6	300	40	4.4	
	10	10	0.55					
	5	15	0.83					
	1	18	1.00					
<b>803</b>	5	20	1.11	8/12	300	40	4.4	
	4	32	1.78					
	2	62	3.44					
	0.1	110	6.11					

### 冲程长度调节

<b>N</b>	单调（冲程频率）
<b>M</b>	双调（冲程频率和冲程长度）

### 电源

<b>N</b>	100-240Vac, 50/60Hz
----------	---------------------

### 触液端材质

<b>H</b>	泵头：PVDF	阀球：陶瓷	隔膜：PTFE
----------	---------	-------	---------

### 安装附件

<b>P</b>	PVDF
----------	------

### 密封

<b>0</b>	FPM
<b>1</b>	EPDM

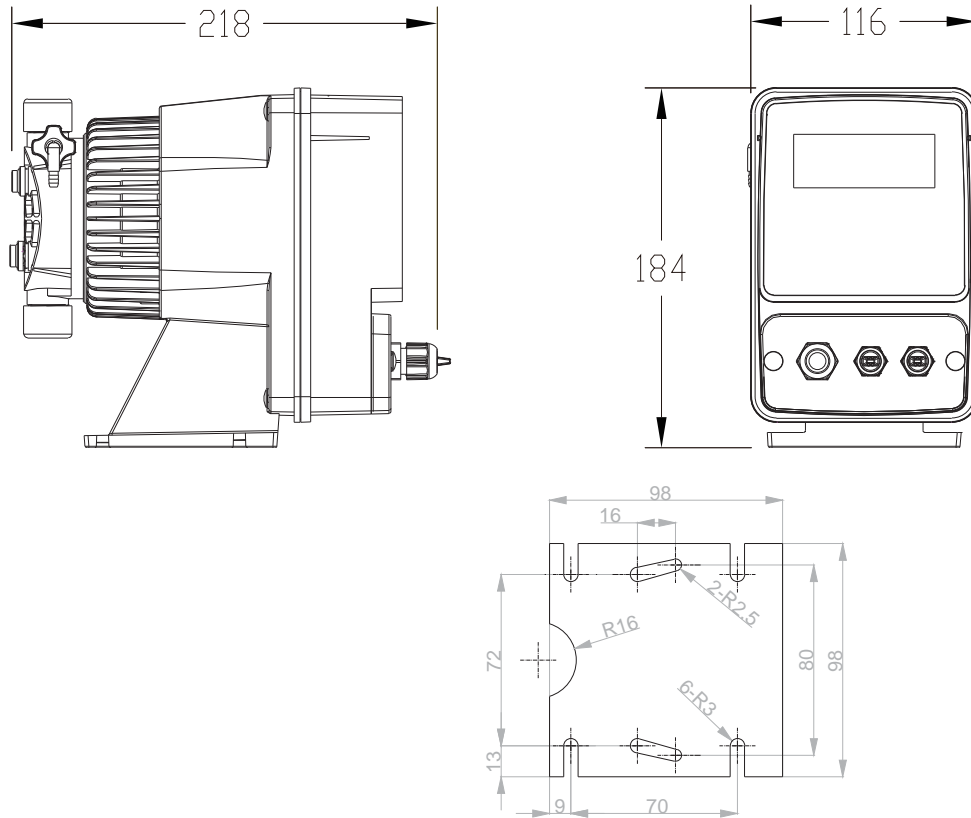
### 备选件

<b>8B00</b>	备选
-------------	----

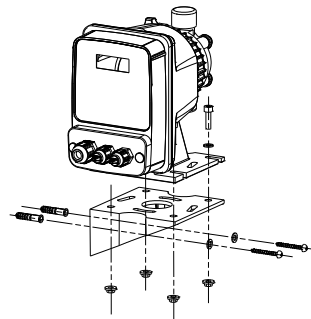
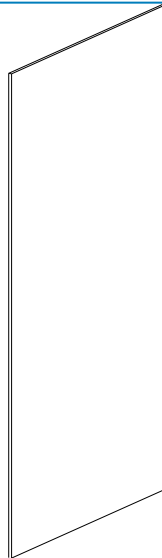
**EML | 603 | N | N | H | P | 0 | 8B00**

# 技术特征

## 安装尺寸图



## 挂墙安装支架 (备选)



## 标准安装配件

该泵配套提供的配件为：底阀过滤器，注射阀，2米PE管（排液管），4米PVC管（吸液管）。



吸液管  
(PVC,4米)



排液管  
(PE,2米)



注射阀(PVDF材质)  
尺寸(G3/8"和G1/2")



底阀过滤器  
(PVDF材质)

# Kompact 系列

## 电磁隔膜计量泵

Kompact 系列是一款基于微处理器控制的电磁隔膜计量泵，具有操作简单、运行稳定的特点。

防护等级为IP65，在恶劣工况下亦可安全运行。



## 投药模式

手动排气阀可以辅助启动泵。

流量可手动或自动（信号输入控制）调节，还带有液位探头接口。

## 触液端材质

泵头	PVDF
阀球	陶瓷
密封	FPM/EPDM
隔膜	PTFE

触液端部件材质可与通用的大多数化学品兼容。

## 性能可靠

经检验，隔膜的使用寿命超过5年



- 先进的设计理念和优秀的制造工艺，造就了隔膜的超长使用寿命
- 隔膜由纯固体PTFE 材料制成，可与大多数化学品兼容
- 隔膜的使用寿命超过5年
- 不再需要定期更换隔膜

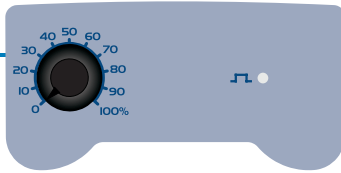
## 安装方式

壁挂/立式（随泵带有安装支架）

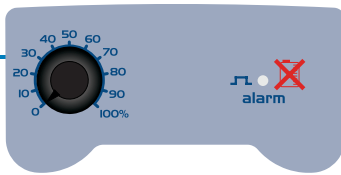


## Kompact 系列

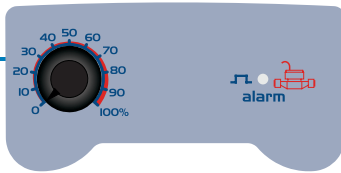
## 模拟式

**AMS** 手动调节

通过控制面板上的调节旋钮可以对流量进行手动调节，带有电源显示。

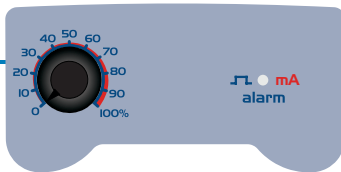
**AML** 手动调节，带液位探头接口

通过控制面板上的调节旋钮可以对流量进行手动调节，提供两个频率选择：0-20%或0-100%，带有电源显示，还带有液位探头接口。

**AMC** 比例调节（数字脉冲信号控制）

比例调节（数字脉冲信号输入控制），带有电源显示，还带有液位探头接口。可选以下两种不同的投药模式：

- 恒定流量模式(将模式开关调至C位置) 泵根据手动选择的频率百分比来投药
- 流量比例调节模式1: 1(将模式开关调至P位置) 泵根据接收到的输入信号（数字脉冲信号）按比例投药

**AMM** 比例调节（4-20毫安电流信号控制）

比例调节（4-20毫安电流信号输入控制），带有电源显示，还带有液位探头接口。

- 恒定流量模式(将模式开关调至C位置) 泵根据手动选择的频率百分比来投药
- 流量比例调节模式(将模式开关调至P位置) 泵根据接收到的输入信号（4-20毫安电流信号）按比例投药

## 安装方式

该泵配套提供的配件为：底阀过滤器，螺钉，固定支架，注射阀，2米长的PE管（排液管），4米PVC管（吸液管）。

请使用正确的安装方式。



支架(挂墙式安装)

吸液管  
(PVC, 4米)排液管  
(PE, 2米)注射阀(PVDF材质)  
尺寸(G3/8"和G1/2")底阀过滤器  
(PVDF材质)

立式安装支架



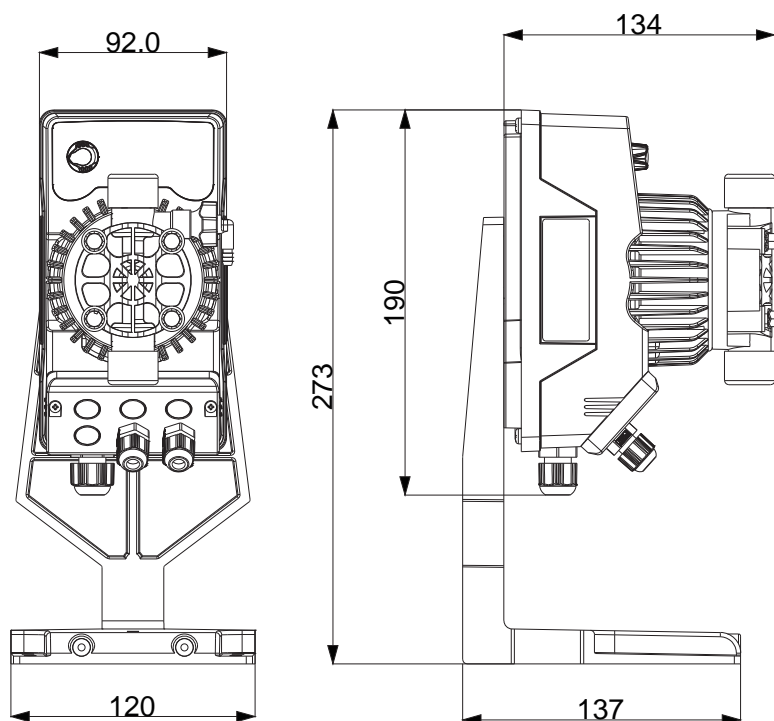
## 技术特征

型号	压力 [bar]	流量 [升/小时]	冲程流量 [毫升/冲程]	连接管尺寸 内径/外径[毫米]	最大频率 [冲程/分钟]	毛重 [kg]	纸箱尺寸 [长×宽×高][毫米]
200	10	3	0.31	4 / 6	160	2.4	285x185x180
	8	5	0.52				
	2	9	0.93				
201	7	1	0.10	4 / 6	160	2.4	285x185x180

触液端材质	类型	泵头	阀球	密封	隔膜
	P	PVDF	陶瓷	FPM/EPDM	PTFE

外壳	材质	防护等级	电源
	增强PP	IP65	

### 安装尺寸图



### 技术参数

最大压力	10BAR
最大流量	9升/小时
电源	AMS: 240Vac,50Hz AML/AMC/AMM: 100-240Vac,50/60Hz
最大频率	160冲程/分钟
外壳	增强PP, 防护等级为IP65
安装配件	含

# KomBa 系列

## 电磁隔膜计量泵

KomBa系列是一款基于微处理器控制的数显式电磁隔膜计量泵，具有操作简单、运行稳定的特点。包括4个子系列：DMS, DML, DMC和DMM。

### 主要特征：

最大压力：10bar; 最大流量：9升/小时  
泵头材质：PVDF

应用领域：市政水处理和废水处理，二氧化氯投加、反渗透、食品、饮料和制药行业等。



## 兼容性强

### PVDF泵头和陶瓷球阀为泵的标准配置

- PVDF泵头几乎与所有工业、污水处理和饮用水领域使用的化学品相兼容。
- 陶瓷球阀的使用提高了投药的可靠性以及整个触液端的化学兼容性



## 性能可靠

### 经检验，隔膜的使用寿命超过5年

- 先进的设计理念和优秀的制造工艺，造就了隔膜的超长使用寿命
- 隔膜由纯固体PTFE 材料制成，可与绝大多数化学品兼容
- 隔膜的使用寿命超过5年
- 不再需要定期更换隔膜



## 投药模式

流量可手动或自动（信号输入控制）调节。DML, DMM和DMC还带有液位探头接口。

手动排气阀可以辅助启动泵。

## 触液端材质

泵头	PVDF
球阀	陶瓷
密封	FPM/EPDM
隔膜	PTFE

## 安装方式

卧式安装  
挂墙式安装（需选配安装支架）

\* 仅限于特殊授权经销商

# KomBa 系列

电磁隔膜计量泵



## DMS 手动调节

通过控制面板上的按键手动调节流量  
泵运行/停止LED指示  
可显示频率百分比 (P%) 和冲程数 (F)

液压隔膜计量泵



## DML 手动调节, 带液位探头接口

通过控制面板上的按键手动调节流量  
泵运行/停止LED指示  
可显示频率百分比 (P%) 和冲程数 (F)  
带有液位探头接口

机械隔膜计量泵及柱塞计量泵



## DMC 自动调节 (数字脉冲信号控制)

带有运行状态显示, 还带有液位探头接口。可选以下两种不同的投药模式:

- 流量手动调节模式      泵根据手动选择的频率/百分比来投药
- 流量自动调节模式      泵根据接收到的输入信号 (数字脉冲信号) 按比例投药



## DMM 自动调节 (4-20毫安电流信号控制)

带有运行状态显示, 还带有液位探头接口。可选以下两种不同的投药模式:

- 流量手动调节模式      泵根据手动选择的频率/百分比来投药
- 流量自动调节模式      泵根据接收到的输入信号 (4-20毫安电流信号) 按比例投药

# 编码规则

## 系列

<b>DMS</b>	数显式	流量手动调节
<b>DML</b>		流量手动调节 带有液位探头接口
<b>DMC</b>		流量手动调节 流量自动调节：外部数字脉冲信号输入控制（例如水表脉冲信号） 带有液位探头接口
<b>DMM</b>		流量手动调节 流量自动调节：外部模拟信号输入控制（4-20毫安电流信号） 带有液位探头接口

型号	压力 [bar]	流量 [升/小时]	冲程流量 [毫升/冲程]	连接管尺寸 内径/外径[毫米]	最大频率 [冲程/分钟]	功率 [瓦]	毛重 [kg]	纸箱尺寸 [长×宽×高]毫米
<b>200</b>	10	3	0.31	4 / 6	160	14	2.5	280×205×180
	8	5	0.52					
	2	9	0.93					
<b>201</b>	7	1	0.10					

### 电源

<b>A</b>	DMS子系列：240Vac, 50Hz
<b>N</b>	DML,DMC和DMM子系列：100-240Vac, 50/60Hz

### 触液端材质

<b>H</b>	泵头：PVDF	阀球：陶瓷	隔膜：PTFE
----------	---------	-------	---------

### 安装附件

<b>P</b>	PVDF
----------	------

### 密封

<b>0</b>	FPM
<b>1</b>	EPDM

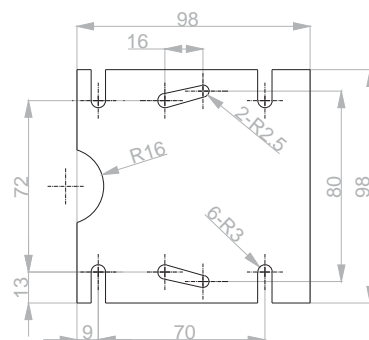
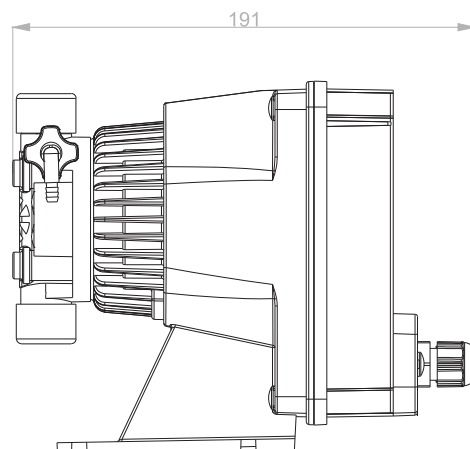
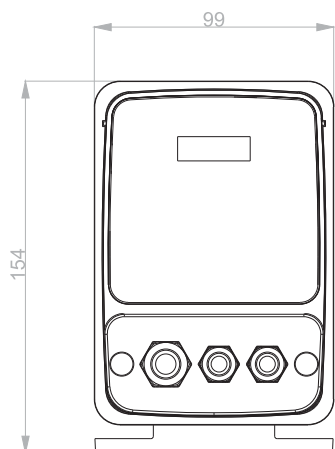
### 备选件

<b>800</b>	备选
------------	----

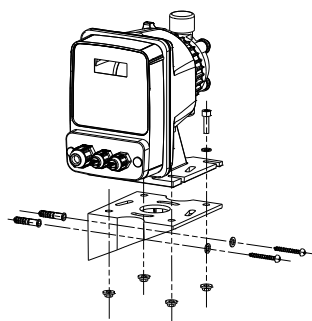
**DML | 200 | N | H | P | 0 | 800**

## 技术特征

### 安装尺寸图



### 挂墙安装支架（备选）



### 标准安装配件

该泵配套提供的配件为：底阀过滤器，注射阀，2米PE管（排液管），4米PVC管（吸液管）。



吸液管  
(PVC,4米)( $\varnothing$  4×6)



排液管  
(PE,2米)( $\varnothing$  4×6)



注射阀(PVDF材质)  
尺寸(G3/8"和G1/2")



底阀过滤器  
(PVDF材质)

# Invikta 系列

## 电磁隔膜计量泵

Invikta是一款基于微处理器技术的电磁隔膜计量泵，它操作简单，经久耐用。

应用：OEM，游泳池，车辆清洗，冷却塔，反渗透水处理系统和其他场合。

### KCL 手动调节

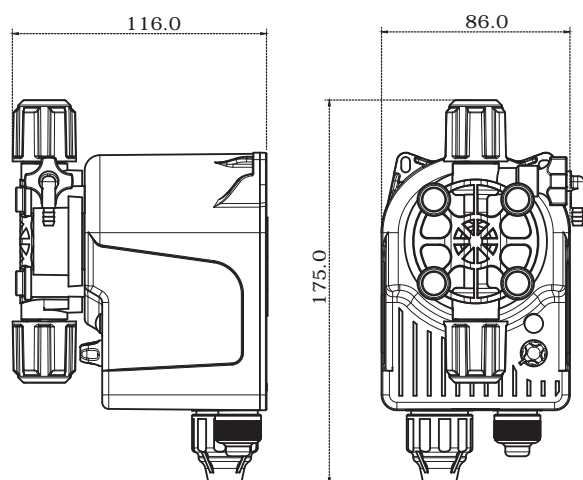
流量可通过调节旋钮进行调节，带电源指示和液位探头接口。



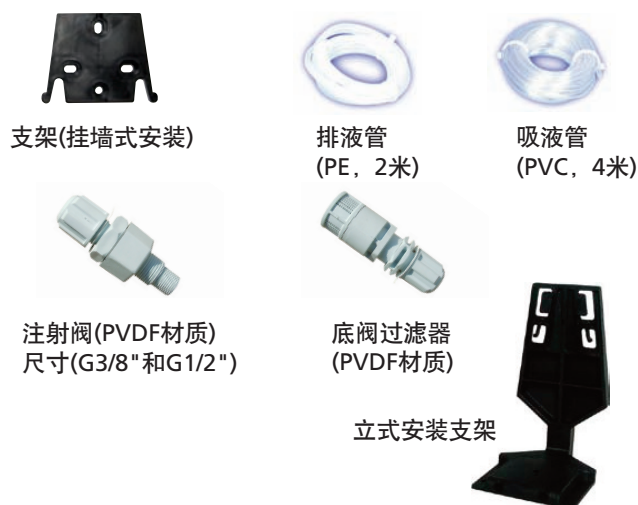
## 技术参数

触液端			型号	635		
泵头类型	CE	CF	压力[bar]	7	5	2
泵头材质	PVDF		流量[升/小时]	3	5	6
阀球	陶瓷		冲程/分钟	140		
密封	EPDM	FPM	毫米/冲程	0.36	0.60	0.71
隔膜	PTFE		连接管尺寸 内径/外径[毫米]	4 / 6		
			电源	100-240Vac 50/60Hz 功率15瓦		
			毛重[千克]	2.4		
			纸箱尺寸[长×宽×高][毫米]	285x185x180		

### 安装尺寸图



## 安装标准配件



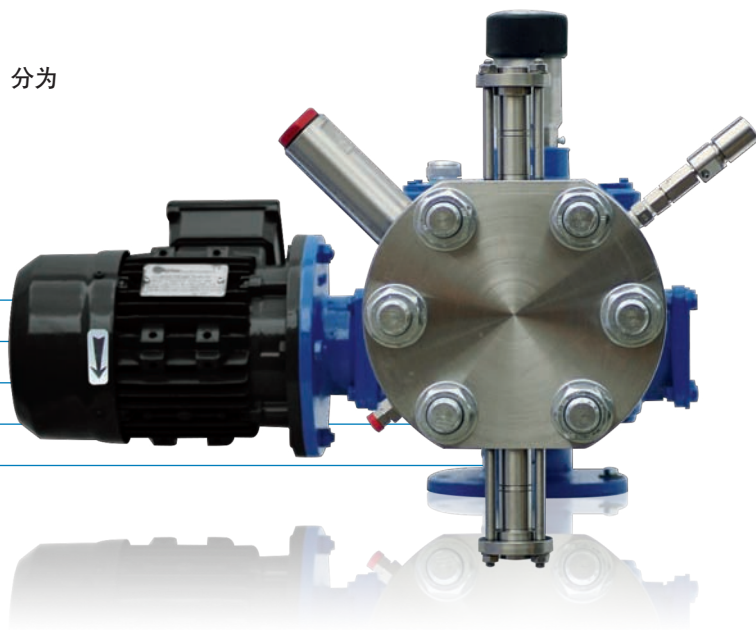
# Nexa 系列

## 液压双隔膜计量泵

Nexa系列液压双隔膜计量泵按照API675标准设计制造，分为YN、TN、HN三个子系列。

### 特点

- 最大流量 单泵头可达9000升/小时
- 最大压力 最大200bar
- 流体温度 从-10℃至70℃
- 泵头材质 SS316L, PVC, PVDF
- 严格按照API675标准设计制造

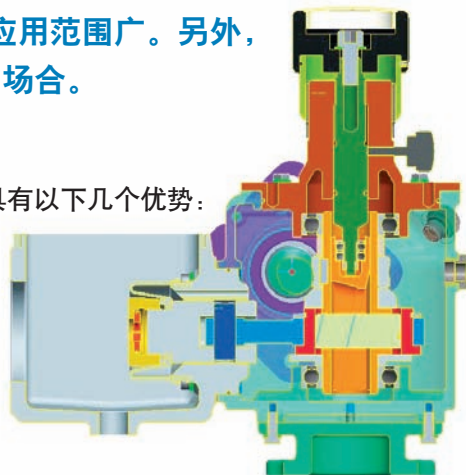


**NEXA系列是一款按照API675标准设计制造的液压隔膜计量泵，在重负荷下，可长期稳定地运行。可提供多种材质的泵头，适合各种物料，应用范围广。另外，该系列产品通过ATEX欧盟指令认证，可安装在有防爆要求的场合。**

### 机械结构

是一款机械往复式计量泵，按照流量和压力的不同，分为不同的型号，具有以下几个优势：

- 内置蜗轮变速器设计，油浴润滑，低噪音
- 低摩擦滚珠轴承设计，最大限度降低了功损
- 冲程长度可进行手动或电动精确调节
- 可安装伺服电机对冲程长度进行自动调节
- 线性精度和复现性精度完全符合API675标准
- 伺服电机可现场安装
- 可选配防爆电机和变频电机等



### 排气系统

除了保证运行时自动排气外，还可通过手动排气辅助泵的启动



### 泄压阀

防止泵受到过压损害



### 进出口阀

为了确保最高的投药精度，对于小流量的应用场合，我们提供双球和三球结构以及高精度的阀座。更换进出口阀无需将其从管道上拆卸下来。不锈钢316L泵头的金属密封圈以及塑料泵头的FPM密封圈，保证了泵的最大兼容性。



## YN、TN、HN：液压双隔膜泵头

是高稳定性、安全运行工况的理想选择：

- 零泄漏，用于投加带有毒性、腐蚀性及其他危险和不可泄漏的流体。
- 双隔膜，双保护；如果其中一块隔膜受损破裂，保护系统立即发出警示信号，但泵可以继续运行，这样就避免了立即停机。
- 应用范围广，PTFE隔膜与大多数流体相兼容。
- 隔膜限位系统设计巧妙，避免了在工艺侧使用多孔限位板，使得Nexa可以输送含一定尺寸固体颗粒的悬浮液。
- 材质：液力端的标准材质为不锈316L、PVC、PVDF。可提供其他特殊材质的液力端选项。

## 机械自动补油系统

可维持恒定的液压油水平，可以保证最高的线性精度和复现性精度，而且还有效控制隔膜的变形，延长其使用寿命。



### 双隔膜，带有隔膜破损检测报警装置

一旦有隔膜破损，此装置即发出警示信号，在此紧急情况下，第二块隔膜保证了泵的持续运行，为以后的维护提供了条件。

液压油与润滑油按其独立功能被彼此隔离。



## 流量调节

- 高清刻度标识，易于用手柄对流量进行准确的手动调节
- 也可通过AKTUA系列电子调节器来实现自动调节

AKTUA系列电子调节器设计用于取代计量泵上的流量手动调节装置，可对此电子调节器进行远程控制，从而对现场的泵的冲程长度进行自动调节。

- 内部4字显示，7段显示
- 系统运行期间，也可进行校准
- 标准规格适用于普通非防爆场合，ATEX规格的，可用于有防爆要求的场合。



## 应用范围

水处理和工业领域

- 工业
- 化工
- 食品和饮料
- 清洁剂
- 发电
- 环保
- 石油和天然气
- 石油化工
- 制药
- 造纸
- 纺织

## 可选项

- 自动和变频
- 法兰连接
- 隔膜破损信号传输

## 配件

- 流量标定柱
- 脉冲阻尼器
- 安全阀
- 背压阀

## Nexa YN N0

触液端材质		PP或PVC				
柱塞直径	冲程长度	最大冲程速度 冲程/分钟	流量 升/小时	压力 Bar	连接尺寸 (吸液/排液)(BSPP)	功率 千瓦
12	10	47	2,8	12	1/2" F	0,18
15		70	6,5			
25		93	25			
35		186	97.3			
触液端材质		PVDF				
12	10	47	2,8	20	1/2" F	0,18
15		70	6,5			
25		93	25	19		
35		186	97.3			
触液端材质		SS316L				
12	10	47	2,7	40	1/4" F	0,18
15		70	6,5			
25		93	25	19		
35		186	97.3		12	

## Nexa YN N1

触液端材质		PP或PVC				
柱塞直径	冲程长度	最大冲程速度 冲程/分钟	流量 升/小时	压力 Bar	连接尺寸 (吸液/排液)(BSPP)	功率 千瓦
30	25	117	113	12	1/2" F	1,10
50		93	254		1" F	
70		117	629			
		186	996			
		235	1258			
触液端材质		PVDF				
30	25	117	111	20	1/2" F	1,10
50		93	254		1" F	
70		117	629			
		186	996			
		235	1258			
触液端材质		SS316L				
30	25	117	106	40	1/2" F	1,10
50		93	254		3/4" F	
70		117	629	1" F		
		186	996			
		235	1258			

## Nexa YN N2

触液端材质		PP或PVC				
柱塞直径	冲程长度	最大冲程速度 冲程/分钟	流量 升/小时	压力 Bar	连接尺寸 (吸液/排液)(BSPP)	功率 千瓦
70	35	117	865	12	1" F	2,20
90		93	1200	11	1 1/2" F	
120		117	2065	7		
		117	2610	6		
触液端材质		PVDF				
70	35	117	865	20	1" F	2,20
90		93	1200	11	1 1/2" F	
120		117	2065	7		
		117	2610	6		
触液端材质		SS316L				
70	35	117	865	20	1" F	2,20
90		93	1200	11	2" F	
120		117	2065	7		
		117	2610	6	1 1/2" F	

## 技术参数

### Nexa YN N3

触液端材质		SS316L				
柱塞直径	冲程长度	最大冲程速度	流量	压力	连接尺寸	功率
		冲程/分钟	升/小时	Bar	(吸液/排液)(BSPP)	千瓦
130	50	78	2600	10	3" F	5,5
		117	3900			7,5

### Nexa YN N4

触液端材质		SS316L				
柱塞直径	冲程长度	最大冲程速度	流量	压力	连接尺寸	功率
		冲程/分钟	升/小时	Bar	(吸液/排液)(BSPP)	千瓦
130	70	117	6000	10	3" F	18,5
		145	7500			

最大压力可达120bar

### Nexa TN

触液端材质		SS316L					
型号	柱塞直径	冲程长度	最大冲程速度	流量	压力	连接尺寸	功率
			冲程/分钟	升/小时	Bar	(吸液/排液)(BSPP)	千瓦
N0	12	10	93	4,5	120	1/4" F	0,18
	20		70	11,7	57		
N1	15	25	117	26,5	120	1/4" F	1,10
	20			47		1/2" F	
	30			99	68	1/2" F	
N2	20	35	117	70	120	1/4" F	2,20
	25			94		1/2" F	
	35		93	80	3/4" F		
			117		202		

最大压力可达120bar

### Nexa HN

触液端材质		SS316L					
型号	柱塞直径	冲程长度	最大冲程速度	流量	压力	连接尺寸	功率
			冲程/分钟	升/小时	Bar	(吸液/排液)(BSPP)	千瓦
N1	10	25	117	10	200	1/4" F	1,10
	15			24			
N2	15	35	117	35,2	200	1/4" F	2,20
	20			67			

# Nyva 系列

## 液压单隔膜计量泵

Nyva系列液压单隔膜计量泵按照API675标准设计制造，分为CB0和CB1两个子系列。

### 特点

■ 流量	最大可达660升/小时
■ 最大压力	最大可达124bar
■ 流体温度	从-10°C至70°C
■ 泵头材质	SS316L; PVDF; PVC
■ 严格按照API675标准设计制造	



### 机械结构

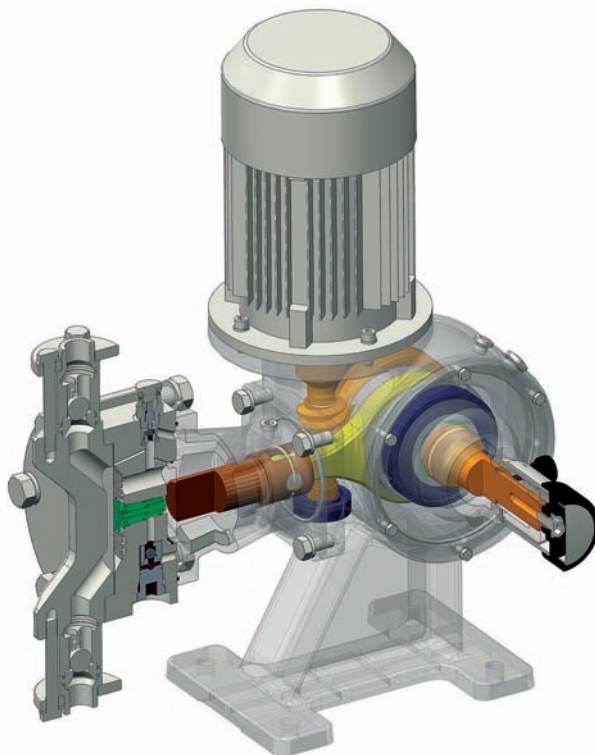
是一款机械往复式计量泵，按照流量和压力的不同，分为不同的型号，具有以下几个优势：

- 内置蜗轮变速器设计，油浴润滑，低噪音。
- 最先进的机械结构设计，最大限度地降低了功损。
- 流量调节精准，调节方法可选：手动和自动。
- 可选配防爆电机及变频电机等

### 液压隔膜泵头

是高稳定性、安全运行工况的理想选择：

- 零泄漏，用于投加带有毒性、腐蚀性及其他危险和不可泄漏的流体。
- 可以防止外部污染物进入，从而污染被输送流体。
- 应用范围广，PTFE隔膜与大多数流体相兼容。



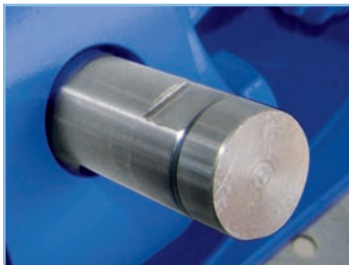
### 机械自动补油系统

可维持恒定的液压油水平，可以保证最高的线性精度和复现性精度，而且还有效控制隔膜的变形，延长其使用寿命。



## 排气系统

除了保证运行时自动排气外，还可通过手动排气辅助泵的启动



## 泄压阀

防止泵受到过压损害



## 进出口阀

为了确保最高的投药精度，对于小流量的应用场合，我们提供双球和三球结构以及高精度的阀座。更换进出口阀无需将其从管道上拆卸下来。不锈钢316L 泵头的金属密封圈以及塑料泵头的FPM 密封圈，保证了泵的最大兼容性。



## 流量调节

■ 高清刻度标识，易于用手柄对流量进行准确的手动调节

■ 也可通过AKTUA系列电子调节器来实现自动调节

AKTUA系列电子调节器设计用于取代计量泵上的流量手动调节装置，可对此电子调节器进行远程控制，从而对现场的泵的冲程长度进行自动调节。

- 内部4字显示，7段显示
- 系统运行期间，也可进行校准
- 标准规格适用于普通非防爆场合，ATEX规格的，可用于有防爆要求的场合。



## 应用范围

### 水处理和工业领域

- 市政
- 废水
- 化工
- 食品&饮料
- 清洁剂
- 发电
- 环保
- 石化
- 制药
- 造纸
- 纺织

## 配件

- 流量标定柱
- 脉冲阻尼器
- 安全阀
- 背压阀

## Nyva C B0

触液端材质		PVC				
柱塞直径	冲程长度	最大冲程速度	流量	压力	连接尺寸	功率
		冲程/分钟	升/小时	Bar	(吸液/排液)(BSPP)	千瓦
12	10	112	6	15	1/2" F	0,18
		140	8			0,25
		186	11			0,18
20		70	12			0,25
		112	18			0,18
		186	29			0,25
30		93	34			0,18
		140	52			0,18
35		140	76			0,18
		186	97			0,25

触液端材质		PVDF				
柱塞直径	冲程长度	最大冲程速度	流量	压力	连接尺寸	功率
		冲程/分钟	升/小时	Bar	(吸液/排液)(BSPP)	千瓦
12	10	112	6	20	1/2" F	0,18
		140	8			0,25
		186	11			0,18
20		70	12			0,25
		112	18			0,18
		186	28			0,25
30		93	33			0,18
		140	52			0,18
35		140	74			0,18
		186	96			0,25

触液端材质		SS316L				
柱塞直径	冲程长度	最大冲程速度	流量	压力	连接尺寸	功率
		冲程/分钟	升/小时	Bar	(吸液/排液)(BSPP)	千瓦
12	10	112	3	124	1/4" F	0,18
		140	4			0,25
		186	6			0,18
20		70	9	40		0,25
		112	15			0,18
		186	25			0,25
30		93	27	27		0,18
		140	46			0,18
35		140	64	20		0,25
		186	86			0,18

## Nyva C B1

触液端材质		PVC				
柱塞直径	冲程长度	最大冲程速度	流量	压力	连接尺寸	功率
		冲程/分钟	升/小时	Bar	(吸液/排液)(BSPP)	千瓦
30	25	117	<b>110</b>	15	1/2" F	1,10
		186	<b>175</b>			1,50
40		78	<b>130</b>			0,75
		117	<b>200</b>			1,10
50		235	<b>420</b>			1,50
		93	<b>228</b>			1,10
		117	<b>300</b>			1,10
		186	<b>500</b>			1,50
		235	<b>650</b>			1,50

触液端材质		PVDF				
柱塞直径	冲程长度	最大冲程速度	流量	压力	连接尺寸	功率
		冲程/分钟	升/小时	Bar	(吸液/排液)(BSPP)	千瓦
30	25	117	<b>110</b>	20	1/2" F	1,10
		186	<b>170</b>			1,50
40		78	<b>125</b>			0,75
		117	<b>200</b>			1,10
50		235	<b>415</b>			1,50
		93	<b>225</b>			1,10
		117	<b>295</b>			1,10
		186	<b>500</b>			1,50
		235	<b>640</b>			1,50

触液端材质		SS316L							
柱塞直径	冲程长度	最大冲程速度	流量	压力	连接尺寸	功率			
		冲程/分钟	升/小时	Bar	(吸液/排液)(BSPP)	千瓦			
15	25	93	<b>18</b>	124	1/4" F	1,10			
20		93	<b>35</b>						
		117	<b>44</b>						
		235	<b>90</b>						
30		62	<b>63</b>				68	3/4" F	0,75
		117	<b>110</b>						1,10
		186	<b>170</b>	1,50					
40		78	<b>130</b>	35	0,75				
		117	<b>200</b>		1,10				
		186	<b>330</b>		1,50				
		235	<b>420</b>		1,50				
50		62	<b>150</b>	24	1" F	0,75			
		93	<b>240</b>			1,10			
		117	<b>310</b>			1,50			
		186	<b>510</b>			1,50			
		235	<b>660</b>			1,50			

# KOSMO 系列

## MM2

### 机械复位隔膜计量泵

MM2是一款电机驱动计量泵，具有机械隔膜触液端和机械复位装置。

#### 特点

■ 流量范围	80-2300 升/小时
■ 最大压力	10 BAR
■ 冲程频率	43/86/131/175 次/分钟
■ 冲程长度	7/8/9/15 毫米
■ 隔膜直径	124/140/157/179 毫米
■ 电机功率	0.55/0.75/1.1千瓦
■ 泵头材质	SS 316L, PVC, PVDF
■ 介质最高温度	40°C



#### 技术参数

型号	隔膜直径 [毫米]	冲程长度 [毫米]	冲程频率 [次/分钟]	流量 [升/小时]	最大压力 [bar]	连接尺寸			功率 [kw] 极数	重量 [kg] SS316L PVC PVDF	木箱尺寸 (长x宽x高) [毫米]
						SS316L	PVC	PVDF			
MM2F124D**C40800	124	7	43	80	10	G3/4	DN20	G3/4(PVDF) DN20(PVC)	0.55/4	56	700x500x750
MM2F124E**C40800			86	180							
MM2F124F**C40800			131	250							
MM2F124G**C40800		175	350								
MM2G124G**C40800			8	450							
MM2F140G**C40800	140	7	500	7	G1	D25	G1(PVDF) D25(PVC)	0.55/4	60		
MM2G140G**C40800		8	600								
MM2H157F**C40800	157	9	131	720	4	G1 1/2	DN40	G1-1/2(PVDF) DN40(PVC)	0.75/4	68	
MM2H157G**C40800			175	1,000							
MM2H179G**D40800			175	1,200							
MM2I179F**D40800	179	15	131	1,600	4	G1 1/2	DN40	G1-1/2(PVDF) DN40(PVC)	0.75/4	68	
MM2I179G**E40800			175	2,300							

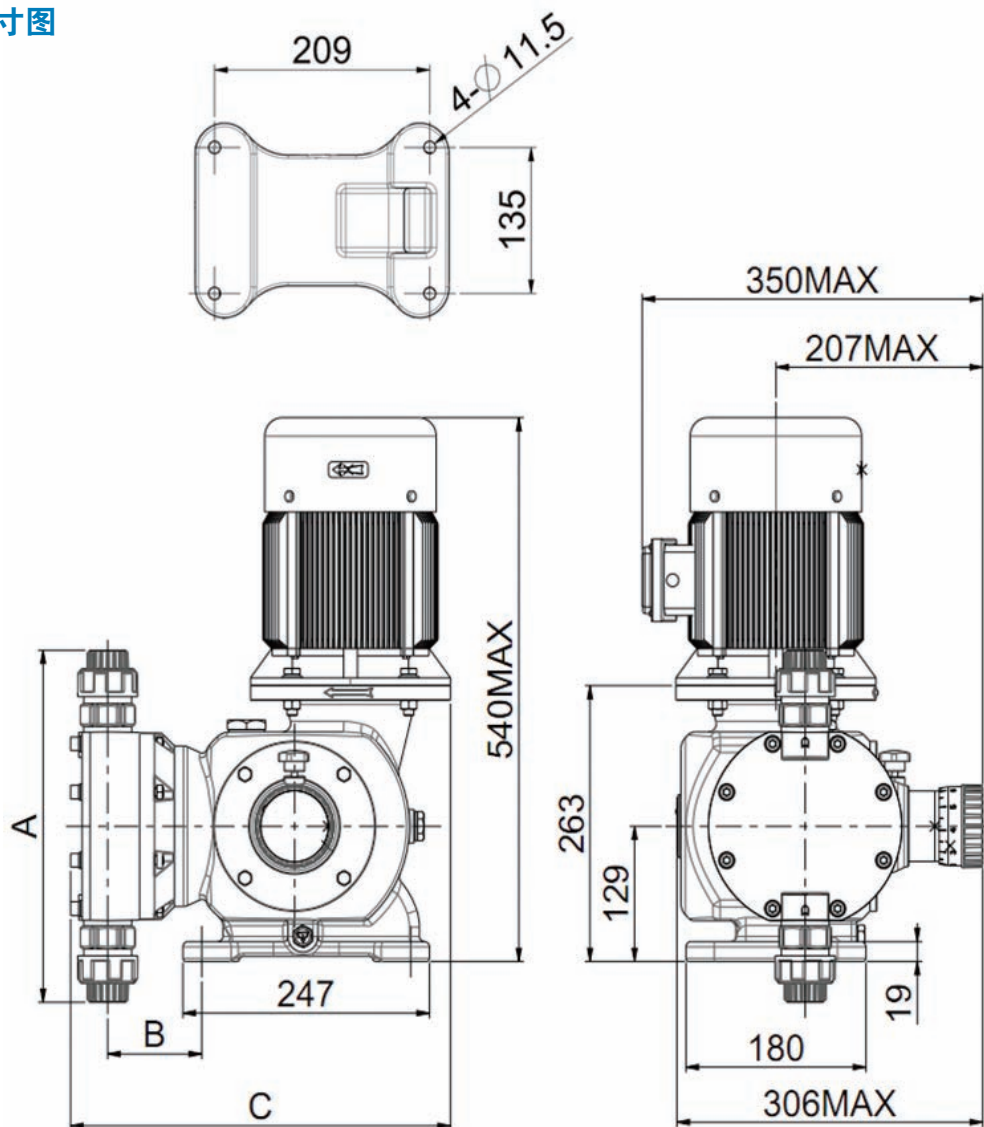
1.\*\* 代表可选三种不同的泵头材质: SS316L(21/24);PVC(31/34);PVDF(41/44)

2. 除配备标准电机外, 客户还可选配变频电机或防爆电机

3. 上述流量是以水为介质, 温度为20度, 电机频率为50Hz的条件下测得的;如电机频率为60Hz, 则对应流量按1.2倍计算。



安装尺寸图



泵头材质	隔膜直径124毫米				隔膜直径140毫米				隔膜直径157毫米				隔膜直径179毫米			
	连接尺寸	A	B	C	连接尺寸	A	B	C	连接尺寸	A	B	C	连接尺寸	A	B	C
PVC	DN20	293	123	372	DN25	316	129	377	DN25	334	130	379	DN40	424	148	395
PVDF	G3/4" F	293	123	372	G1" F	316	129	377	G1" F	334	130	379	G1 1/2" F	424	148	395
SS316L	G3/4" F	216	108	357	G1" F	251	130	378	G1" F	295	132	381	G1 1/2" F	382	160	407

触液端材质

材质	标准		
	21/24	31/34	41/44
泵头	SS316L	PVC	PVDF
隔膜	PTFE		
密封	FPM/EPDM		
阀球	SS316L	陶瓷	
阀座		PTFE	

# KOSMO 系列

## MM1

### 机械复位隔膜计量泵

MM1是一款电机驱动计量泵，具有机械隔膜触液端和机械复位装置。

#### 特点

■ 流量范围	3-530 升/小时
■ 最大压力	12 BAR
■ 冲程频率	58/78/116/156 次/分钟
■ 冲程长度	2/4/6.4/7.4毫米
■ 隔膜直径	65/96/124/140毫米
■ 电机功率	0.25/0.37千瓦
■ 泵头材质	SS 316L /PVC /PVDF
■ 介质最高温度	40°C



#### 技术参数

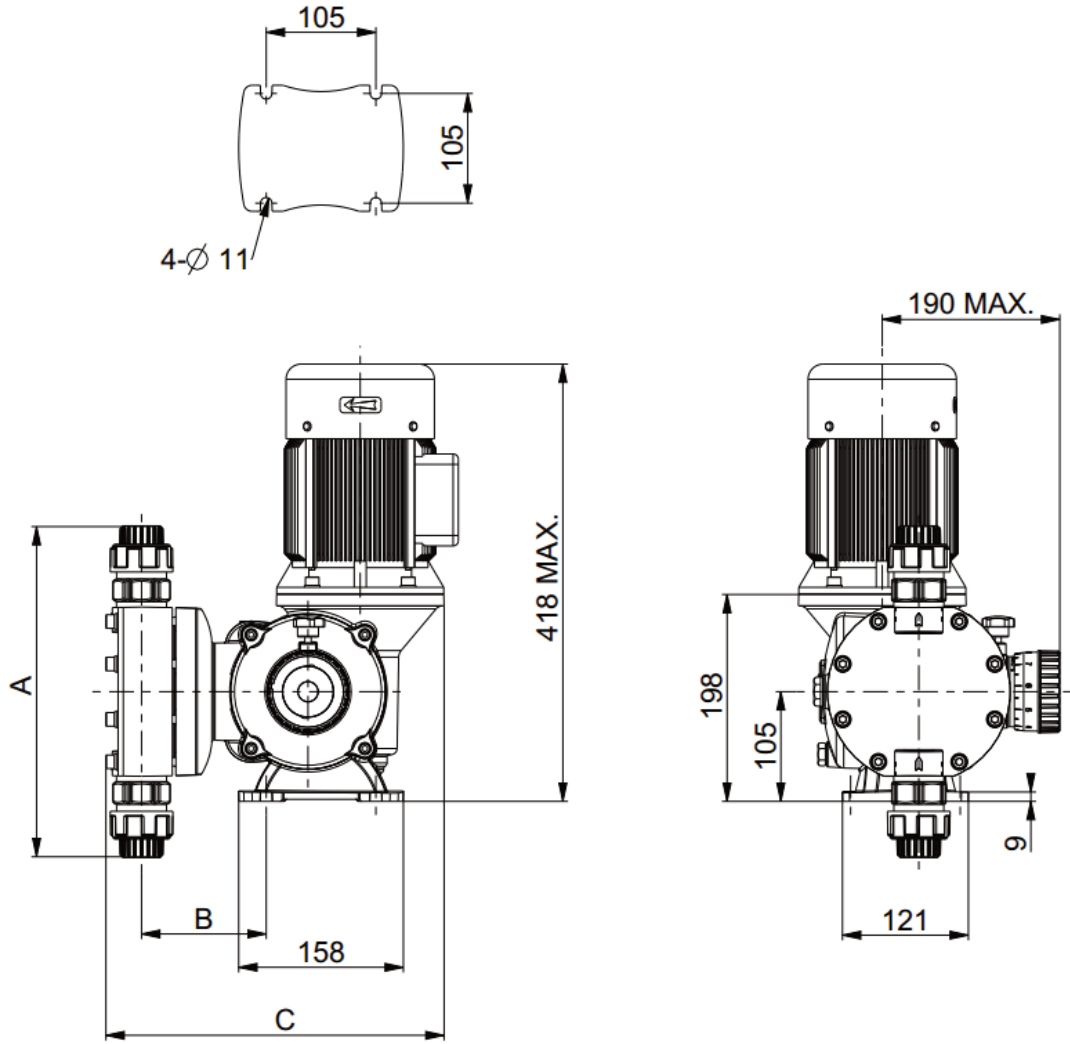
型号	隔膜直径 [毫米]	冲程长度 [毫米]	冲程频率 [次/分钟]	流量 [升/小时]	最大压力 [bar]	连接尺寸			功率 [kw] 极数	重量 [kg] SS316L PVC PVDF	纸箱尺寸 (长x宽x高) [毫米]
						SS316L	PVC	PVDF			
MM1A065A**A40800	65	2	58	3.0	12	G1/4	8*12 PE Hose	8*12 PE Hose	0.25/4	16	450x300x550
MM1A065B**A40800			78	4.5							
MM1A065C**A40800			116	9							
MM1A096C**A40800	96	4	116	22	10	G3/8	DN10	G3/8(PVDF) DN10(PVC)	0.37/4		
MM1C096B**A40800			78	53							
MM1C096C**B40800			116	85							
MM1C096B**B20800	124	6.4	156	115	7	G3/4	DN20	G3/4(PVDF) DN20(PVC)	0.37/2		
MM1D124B**B40800			78	170							
MM1D124C**B40800			116	242							
MM1D124B**B20800	140	7.4	156	340	5	G1	DN25	G1(PVDF) DN25(PVC)	0.37/4		
MM1E140C**B40800			116	400							
MM1E140B**B20800			156	530							

1.\*\* 代表可选三种不同的泵头材质: SS316L(21/24);PVC(31/34);PVDF(41/44)

2. 除配备标准电机外, 客户还可选配变频电机或防爆电机

3. 上述流量是以水为介质, 温度为20度, 电机频率为50Hz的条件下测得的;如电机频率为60Hz, 则对应流量按1.2倍计算。

安装尺寸图



泵头材质	隔膜直径65毫米				隔膜直径96毫米				隔膜直径124毫米				隔膜直径140毫米			
	连接尺寸	A	B	C	连接尺寸	A	B	C	连接尺寸	A	B	C	连接尺寸	A	B	C
PVC	8x12	166	104	303	DN10	222	108	301	DN20	293	118	322	DN25	316	119	323
PVDF	8x12	166	104	303	G3/8"F	222	108	301	G3/4"F	293	118	322	G1"F	316	119	323
SS316L	G1/4"F	175	108	294	G3/8"F	167	107	293	G3/4"F	216	113	306	G1"F	251	120	319

触液端材质

材质	标准		
	21/24	31/34	41/44
泵头	SS316L	PVC	PVDF
隔膜	PTFE		
密封	FPM/EPDM		
阀球	SS316L	陶瓷	
阀座		PTFE	

# MS1 系列

## 机械隔膜计量泵

MS1系列泵是一种机械隔膜计量泵，具有弹簧复位机械装置和铝制外壳。

### 特点

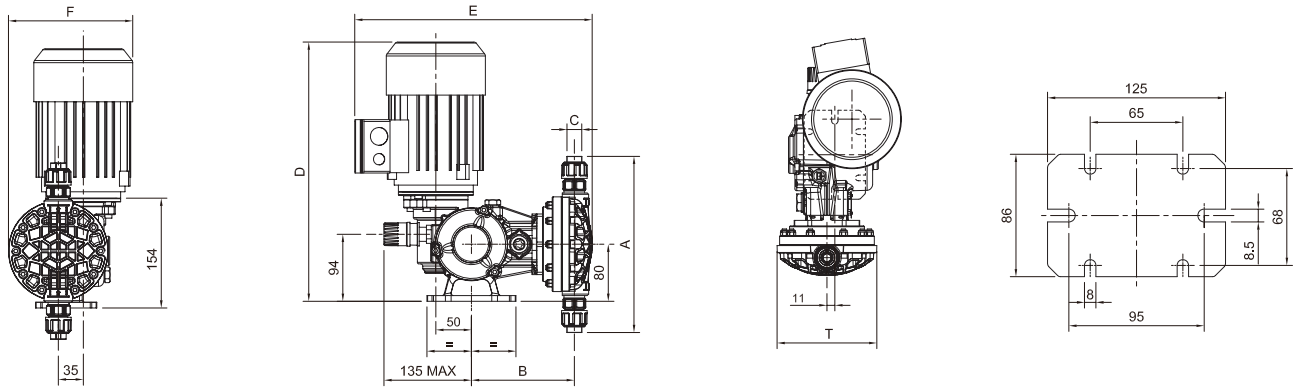
■ 流量	5.5-1200升/小时
■ 最大压力	10 bar
■ 冲程频率	58-78-116-232次/分钟
■ 隔膜直径	64-165 毫米
■ 电机	标准功率0.18-0.25-0.37-0.55KW (IP55)
■ 冲程长度	2-4-6毫米
■ 介质最高温度	40°C



### 技术参数

型号	隔膜直径 [毫米]	冲程长度 [毫米]	冲程频率 [次/分钟]	流量 [升/小时]	最大压力 [bar]		连接方式		电机 功率 [kw]	毛重 [kg]		纸箱尺寸 [长×宽×高] [毫米]	
					SS316L	PVC PVDF	SS316L	PVC PVDF		SS316L	PVC PVDF		
MS1A064A	64	2	58	5.5	10	10	1/4 GF	1/4 GF DN15	0.18(A)	15	13	430x280x530	
MS1A064B			78	8									
MS1A064C			116	11									
MS1A094A	94	2	58	20	10	10	3/8 GF	3/8 GF DN15	0.25(B)	16	14		
MS1A094B			78	26									
MS1A094C			116	40									
MS1B108A	108	4	58	60	10	10	3/8 GF	3/8 GF DN15	0.25(B)	19	16		
MS1B108B			78	80									
MS1B108C			116	120									
MS1C138A	138	6	58	155	7	7	3/4 GF	3/4 GF	0.37(C)	23	18		590x400x550
MS1C138B			78	220									
MS1C138C			116	310									
MS1C165A	165	6	58	230	5	5	1"GF	1"GF	0.37(C)	27	21		
MS1C165B			78	330									
MS1C165C			116	530									
MS1C138Q	138	6	232	750	4.5	4.5	1"GF	1"GF	0.55(W)	25	20		
MS1C165Q	165	6	232	1200	2	2			0.55(W)	29	23		

安装尺寸



触液端 材质	柱塞直径 [毫米]	A [毫米]	B [毫米]	C [BSP]	T [毫米]	三相					单相				
						电机功率 [千瓦]	电机 尺寸	D [毫米]	E [毫米]	F [毫米]	电机功率 [千瓦]	电机 尺寸	D [毫米]	E [毫米]	F [毫米]
SS316L (21)	64	192	144	1/4" f	98	0.18	63 B14	333	321	146	0.25	71 B14	371	343	155
	94	172	146	3/8" f	118	0.25	71 B14	371	335	165	0.37	80 B14	396	346	165
	108	213	148		138	0.55			379	184					
	138	261	158	3/4" f-1" f	168	0.37	71 B14	371	352	190	0.55	80 B14	396	394	199
	165	297	165	1" f	188				372	200				414	209
PVC (31) PVDF (41)	64	239	149	1/4" f	98	0.18	63 B14	333	326	146	0.25	71 B14	371	348	155
	94	242	144	3/8" f	124	0.25	71 B14	371	340	168	0.37	80 B14	396	351	168
	108	250	147		142	0.55			385	186					
	138	347	159	3/4" f-1" f	166	0.37	71 B14	371	364	189	0.55	80 B14	396	406	198
	PVC (31), PVDF (41)	165	375	172	1" f				195	372				214	414

	标准		
	21/24	31/34	41/44
泵头	SS316L	PVC	PVDF
隔膜	PTFE		
密封	FPM/EPDM		
阀球	SS316L	陶瓷	
球座		PTFE	

也可提供EPDM材质的密封圈，EPDM适用于输送碱性介质，FPM适用于输送酸性介质。

备选

可配备变频电机、防爆电机或4-20mA电子冲程调节器。

M S1 A 064 B 31 A4/BS/BX 080 编码规则

- 备选项
- 电机 (A4: 标配; BS: 变频; BX: 防爆)
- 泵头材质
- 冲程频率
- 隔膜直径
- 冲程长度
- 驱动类型
- 隔膜泵

# MSA 系列

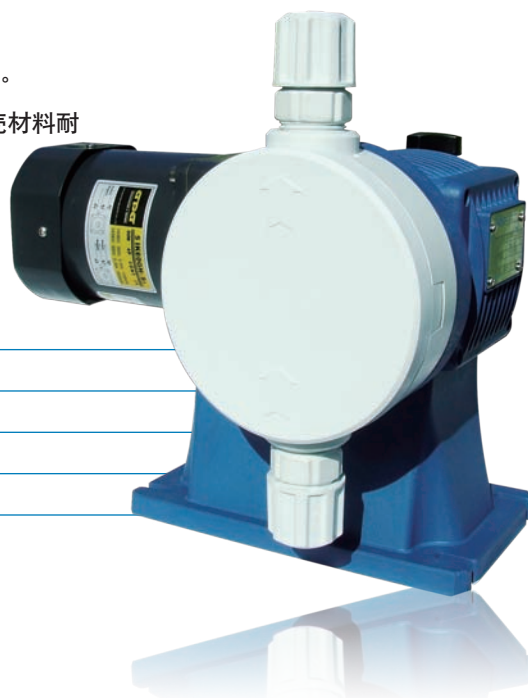
## 机械隔膜计量泵

Seko MSA系列机械隔膜计量泵，具有弹簧复位机械装置和PPS外壳。

内置双凸轮结构，运行稳定无噪音，流量精准；马达绝缘等级F；外壳材料耐酸碱腐蚀，具有优良的高温抗蠕变性能；整泵的防护等级达到IP55。

### 特点

■ 流量	10-120升/小时
■ 最大压力	5 bar
■ 冲程频率	30-50-100-150-166次/分钟
■ 隔膜直径	70 毫米
■ 冲程长度	4-5-7 毫米



### 技术参数

型号	隔膜直径 [毫米]	冲程频率 [次/分钟]	冲程长度 [毫米]	流量 [升/小时]	最大压力 [bar]		连接方式		电机 功率 [kw]	毛重 [kg]		纸箱尺寸 [长×宽×高] [毫米]
					SS316L	PVC	SS316L	PVC		SS316L	PVC	
MSAF070P	70	30	4	10	5	5	3/8"gf	8x12 (标准) DN15 (选配)	0.06(X)	11	8	430x280x370
MSAF070O		50		20								
MSAF070N		100		40								
MSAF070M		150		60								
MSAF070R		166	5	90								
MSAH070R			7	120	3	3						

### 泵头材质

PVC、SS316L泵头

PTFE材质的隔膜

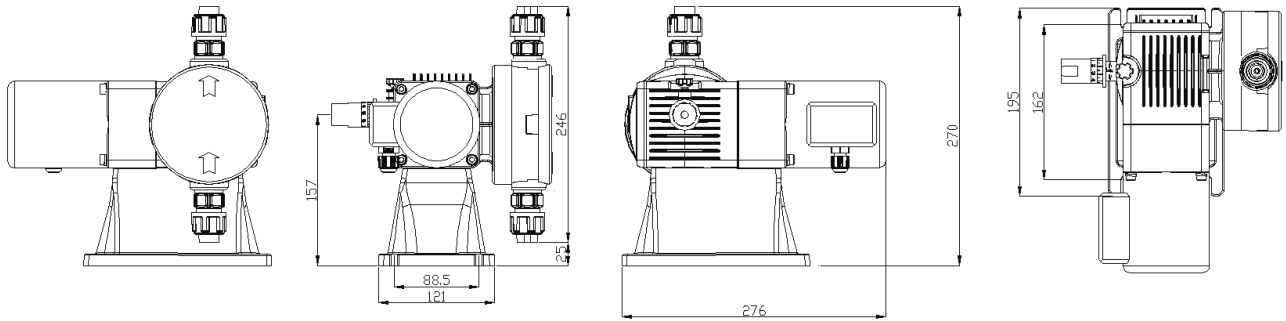
介质最高温度：40°C

### 电机特征

■ 供电电源：	380V-50HZ-三相 220V-50HZ-单相
■ 防护等级：	IP55；绝缘等级：F



## 安装尺寸



## 安装配件（仅限于PVC泵头）



注射阀(与泵头材质一致)  
尺寸(G3/8"和G1/2")



底阀过滤器  
(与泵头材质一致)



吸液管  
(PVC, 2米,  $\phi 8 \times \phi 12$ )



排液管  
(PE, 3米,  $\phi 8 \times \phi 12$ )

	标准		定制	
	21	31	24	34
泵头	SS316L	PVC	SS316L	PVC
隔膜	PTFE			
密封	FPM		EPDM	
阀球	SS316L	陶瓷	SS316L	陶瓷
球座		PTFE		PTFE

M	SA	F	070	M	31	XT/XD	080	编码规则
---	----	---	-----	---	----	-------	-----	------

- 备选件
- 电机 (XT: 三相, XD: 单相)
- 泵头材质
- 冲程频率
- 隔膜直径
- 冲程长度
- 驱动类型
- 隔膜泵

# PS2 系列

## 柱塞计量泵

PS2系列泵是一种柱塞计量泵，具有弹簧复位机械装置和铝制外壳。

### 特点

■ 流量	40-1000 升/小时
■ 最大压力	20 bar
■ 冲程频率	58 - 116 次/分钟
■ 柱塞直径	25-89 毫米
■ 电机	标准功率0.55-0.75KW (IP55)
■ 冲程长度	25 毫米

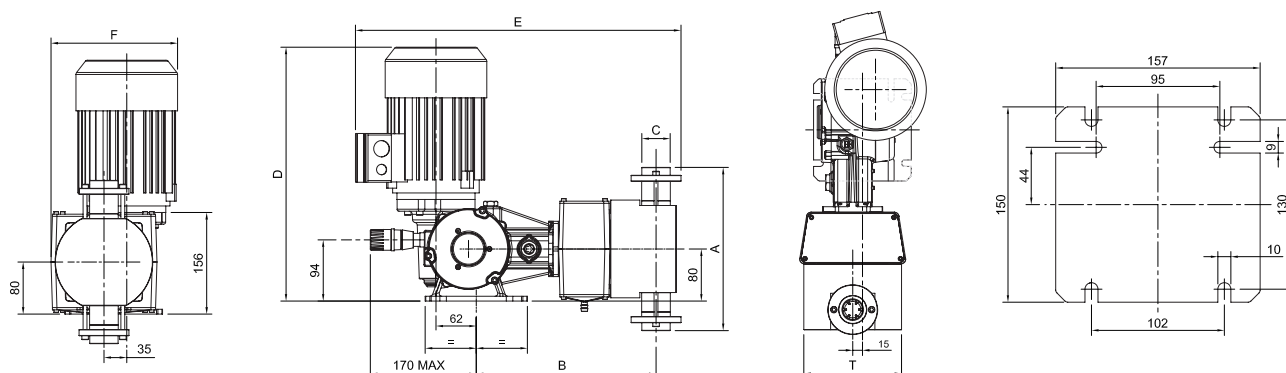


### 技术参数

型号	柱塞直径 [毫米]	冲程频率 [次/分钟]	流量 [升/小时]	最大压力 [bar]		连接方式		电机 功率 [kw]	毛重 [kg]		纸箱尺寸 [长×宽×高] [毫米]						
				SS316L	PVC	SS316L	PVC		SS316L	PVC							
PS2E025A	25	58	40	20	10	3/8 GF	3/8 GF DN15	0.55(D)	25	23	590x400x550						
PS2E025C		116	80														
PS2E030A	30	58	55														
PS2E030C		116	112														
PS2E038A	38	58	90														
PS2E038C		116	180														
PS2E048A	48	58	140			1/2 GF	1/2 GF	0.75(E)	26	24							
PS2E048C		116	284														
PS2E054A	54	58	180									15	10	27	25		
PS2E054C		116	365														
PS2E064A	64	58	250									10	10	3/4 GF	3/4 GF	29	26
PS2E064C		116	505														
PS2E076A	76	58	365	7	7	1" GF	1" GF	34	27								
PS2E076C		116	730														
PS2E089A	89	58	495	5	5	38	28										
PS2E089C		116	1000														



### 安装尺寸



触液端 材质	柱塞直径 [毫米]	A [毫米]	B [毫米]	C [BSP]	T [毫米]	三相					单相				
						电机功率 [千瓦]	电机 尺寸	D [毫米]	E [毫米]	F [毫米]	电机功率 [千瓦]	电机 尺寸	D [毫米]	E [毫米]	F [毫米]
SS316L (21)	25	121	258	3/8" f	68	0.25(B)	71 B14	385	443	187	0.37(C)	71 B14	385	455	187
	30	122				0.37(C)			0.55(D)						
	38	164	268	1/2" f	88.5	0.55(D)	80 B14	398	455	197	0.75(E)	80 B14	398	498	197
	48								470					500	
	54	176	273	3/4" f	103	0.75(E)	80 B14	398	472	197	1.10(Q)	80 B14	412	523	
	64	195							491					542	
	76	241	288	1" f	112	0.75(E)	80 B14	398	510	197	1.10(Q)	80 B14	412	542	
	89	253							125					197	
PVC (31)	25	179	258	3/8" f	78	0.25(B)	71 B14	385	453	187	0.37(C)	71 B14	385	465	187
	30	178				0.37(C)			0.55(D)						
	38	200	268	1/2" f	108	0.55(D)	80 B14	398	467	197	0.75(E)	80 B14	398	510	197
	48	244							483					511	
	54	253	273	3/4" f	118	0.75(E)	80 B14	398	493	197	1.10(Q)	80 B14	412	525	
	64	273							513					545	
	76	299	288	1" f	148	0.75(E)	80 B14	398	513	197	1.10(Q)	80 B14	412	545	
	89	309							158					197	

	标准	
	21/24	31/34
泵头	SS316L	PVC
柱塞	SS316L	陶瓷
密封	FPM/EPDM	
阀球	SS316L	陶瓷
球座	SS316L	PTFE

### 泵头材质

#### 介质最高温度

PVC: 40°C SS316L: 90°C

#### 流量调节

可选配变频电机、防爆电机及4-20毫安电子冲程调节器

P	S2	E	064	C	31	E4	080
---	----	---	-----	---	----	----	-----

### 编码规则

- 备选件
- 电机
- 泵头材质
- 冲程频率
- 柱塞直径
- 冲程长度
- 驱动类型
- 柱塞泵

# PS1 系列

## 柱塞计量泵

PS1系列泵是一种柱塞计量泵，具有弹簧复位机械装置和铝制外壳。

### 特点

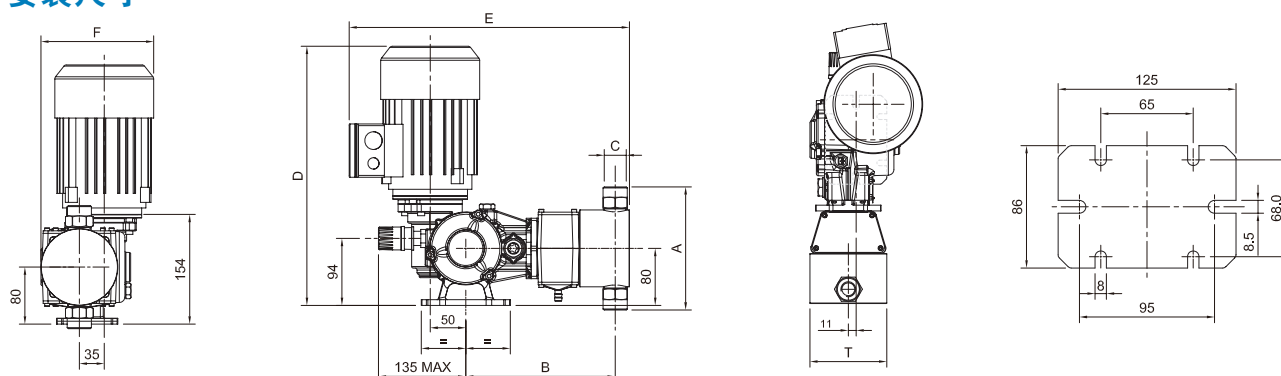
■ 流量	1.5-304 升/小时
■ 最大压力	20 bar
■ 冲程频率	58 – 116 次/分钟
■ 柱塞直径	6-64 毫米
■ 电机	标准功率0.18-0.25KW (IP55)
■ 冲程长度	15 毫米



### 技术参数

型号	柱塞直径 [毫米]	冲程频率 [次/分钟]	流量 [升/小时]	最大压力 [bar]		连接方式		电机 功率 [kw]	毛重 [kg]		纸箱尺寸 [长×宽×高] [毫米]								
				SS316L	PVC	SS316L	PVC		SS316L	PVC									
PS1D006A	6	58	1.5	20	10	1/4 GF	1/4 GF DN15	0.18(A)	14	12	430x280x530								
PS1D006C		116	3						3/8 GF	3/8 GF DN15		14	13						
PS1D011A	11	58	5											17	10	19	16		
PS1D011C		116	10						1/2 GF	1/2 GF		19	17						
PS1D017A	17	58	11											8	8	20	17		
PS1D017C		116	22						3/4 GF	3/4 GF		21	19						
PS1D025A	25	58	25			10	10	1/2 GF			1/2 GF			0.25(B)	17	14	590x400x550		
PS1D025C		116	50						1/2 GF	1/2 GF		19	17						
PS1D030A	30	58	35												8	8		20	17
PS1D030C		116	70						3/4 GF	3/4 GF		21	19						
PS1D038A	38	58	55												6	4		21	19
PS1D038C		116	110						64	116		152	304						
PS1D048A	48	58	85	6	4			3/4 GF			3/4 GF			0.25(B)	19	17	590x400x550		
PS1D048C		116	170						64	116		152	304						
PS1D054A	54	58	110												6	4		21	19
PS1D054C		116	220						64	116		152	304						
PS1D064A	64	58	152												6	4		3/4 GF	3/4 GF
PS1D064C		116	304						64	116		152	304						

### 安装尺寸



触液端材质	柱塞直径 [毫米]	A [毫米]	B [毫米]	C [BSP]	T [毫米]	三相					单相				
						电机功率 [千瓦]	电机尺寸	D [毫米]	E [毫米]	F [毫米]	电机功率 [千瓦]	电机尺寸	D [毫米]	E [毫米]	F [毫米]
SS316L (21)	6	161	195	1/4" f	68	0.18(A)	63 B14	333	362	151	0.25(B)	71 B14	371	392	160
	11								367						
	17		378												
	25	121	200	3/8" f	88.5	0.25(B)	71 B14	371	390	160	0.37(C)			409	
	30								392						
	38	164	210	1/2" f	108	0.25(B)	71 B14	371	401	160	0.37(C)			411	
	48								411						
	54								420						
	64	195	215	3/4" f	103	0.25(B)	71 B14	371	402	160	0.37(C)			422	
PVC (31)	6	220	195	1/4" f	79	0.18(A)	63 B14	333	368	151	0.25(B)	71 B14	371	398	165
	11								377						
	17		388												
	25	179	200	3/8" f	78	0.25(B)	71 B14	371	402	160	0.37(C)			421	
	30								402						
	38	200	210	1/2" f	98	0.25(B)	71 B14	371	403	165	0.37(C)			422	
	48								422						
	54								432						
	64	273	215	3/4" f	120	0.25(B)	71 B14	371	413	166	0.37(C)			432	

	标准	
	21/24	31/34
泵头	SS316L	PVC
柱塞	SS316L	陶瓷
密封	FPM/EPDM	
阀球	SS316L	陶瓷
球座	SS316L	PTFE

### 泵头材质

#### 介质最高温度

PVC: 40°C SS316L: 90°C

#### 流量调节

可选配变频电机、防爆电机及4-20毫安电子冲程调节器

**P S1 D 064 C 31 B4 080**

### 编码规则

- 备件件
- 电机
- 泵头材质
- 冲程频率
- 柱塞直径
- 冲程长度
- 驱动类型
- 柱塞泵





# Your Choice, Our Commitment

客户选择与SEKO合作的原因或许很多，但选择权在于客户，因此，我们尊重他们的选择。“我们的承诺”是全面性的，不仅仅针对我们的客户，还包括我们对自己员工的承诺。

## 理念

### 您的全球化学加药解决方案合作伙伴

我们是一个富有激情、勇于开拓、精诚团结的国际化团队，我们愿意聆听每一个客户的心声和需求，并致力于为他们提供在清洁、水处理和工业流程这三个领域的完美解决方案。

## 价值

### 相互尊重；珍视质量；合作精神

#### 相互尊重

相互尊重做生意的本质就是在客户和供应商之间建立信任。我们以透明的方式按时兑现我们的承诺，从而满足我们客户的实际需求。

#### 珍视质量

珍视质量-对质量的追求，是SEKO永恒不变的目标，不论是设计、研发、生产阶段，还是产品交付阶段，质量永远是我们一切工作的核心。

#### 合作精神

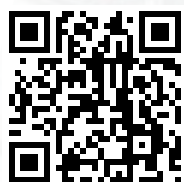
合作精神-我们成功的基石，作为一家跨国企业集团，我们的团队融合了多种文化背景和经营理念，同时，我们还需要应对拥有各种迥异化需求的客户，正是因为我们秉承团队合作的精神，我们才能取得今天的业绩，对此，我们深感自豪。



## Your Choice, Our Commitment

在当今世界业已全球化的背景下，作为私营家族企业，SEKO集团始终致力于与我们的客户、合作伙伴协同共赢。SEKO已走过40多年的辉煌历程，全球化的运营理念及机制使得我们可以高瞻远瞩，着眼长远，与客户相互尊重，坦诚相待，精诚合作。

我们始终坚信，正是我们灵活的体制、注重细节和高质量的产品，以及诚实守信的经营之道，促使您选择了我们。同时，我们也承诺尽洪荒之力满足您的需求。



请登陆网站[www.seko.com](http://www.seko.com)，了解更多关于产品、生产基地、认证证书和销售网络的信息。



备注：创新技术，提高产品性能是我们永恒的目标，因此，技术数据的修改恕不提前通知，产品以实际交付为准。

版本：3000/20180202

# seko