



**OSEN**  
奥斯恩

改善城市空气质量 奥斯恩在用心行动

IMPROVE URBAN AIR QUALITY

OSEN IS ACTING HARD

## β 射线法颗粒物（扬尘）在线监测仪

β-RAY METHOD PARTICULATE MATTER  
(DUST) ONLINE MONITOR

深圳市奥斯恩净化技术有限公司

SHEN ZHEN OSEN CLEANROOM TECH, CO., LTD

## 产品介绍

### PRODUCT DESCRIPTION



OSEN-6pro型空气质量（扬尘）在线监测系统采用β射线和光散射两种监测技术相结合的方法，对捕集到滤膜上的PM2.5和PM10颗粒浓度进行自动精确测量。

该仪器具有防尘防雨特性，可在户外可长时间连续自动工作。

该仪器符合GB3095-2012和HJ653-2013的相关规定，广泛适用于常规环境空气质量监测、环境评价、科学研究、应急监测以及环境空气监测站数据比对等场合。

## 执行标准

### EXECUTIVE STANDARD

01

GB3095-2012 环境空气质量标准。

01

HJ653-2013环境空气颗粒物（PM10和PM2.5）连续自动监测系统技术要求及检测方法。

# 技术特点

## TECHNICAL CHARACTERISTICS

ONE

采用先进的β射线吸收称重+DHS(动态加热系统)+光散射的原理直接测量PM2.5和PM10的颗粒物质量浓度，不受颗粒物特性的影响，无需修正，全天候实时提供精确数据。过符合环保标准的β射线方法对光散射模块实时修正，达到质控的目的，保证环境质量数据的准确有效性。

TWO

进气管具有动态温湿度补偿功能，符合国家标准，可以保证对半挥发性硝酸盐和有机物的精确测量；能够同时对PM10和PM2.5浓度进行测量，可以实时输出PM2.5和PM10的实时浓度值。

THREE

采用低活度C14β源，安全可靠；采用彩色工业触摸屏，操作方便快捷；自动测量温湿度和气压等参数，并自动换算标准状态采样体积。

FOUR

仪器可自动存储历史测试数据、可现场打印或用U盘导出；具备4G无线通讯功能，可以远程查询仪器工作状态和实时测量数据。

FIVE

仪器具有停电后自动保存当前数据，当来电后能按照停电前的状态运行；内置锂电池，能够连续运行4小时以上，满足各种监测需要；便携性好，现场安装迅速，交直流两用，可适用于多种测试场合。

## 扬尘监测

### DUST MONITORING

系统稳定 | 操作简单 | 兼容性强

采样β射线吸法 数据准确可靠

SAMPLING B-RAY ABSORPTION METHOD  
ACCURATE AND RELIABLE DATA



# 产品资质

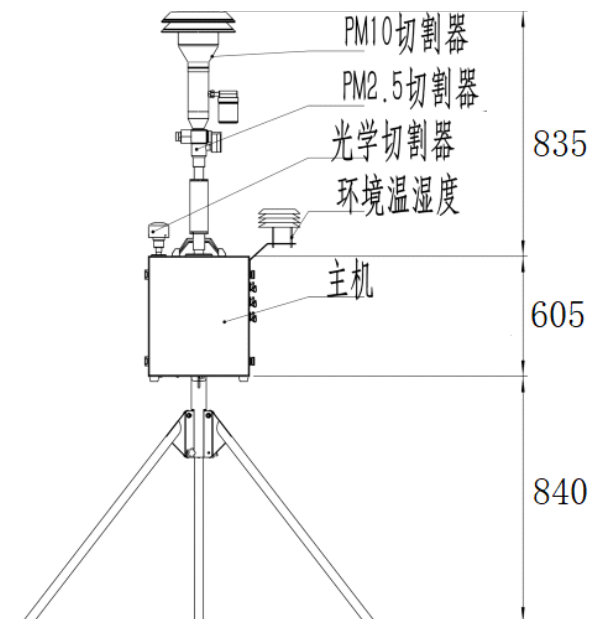
## PRODUCT QUALIFICATION

OSEN-6pro型空气质量（扬尘）在线监测系统满足国家环保要求，已获得中华人民共和国计量器具型式批准认证CPA证书及对应北京计量院检测报告检测报告、中国环境保护产品认证CCEP证书以及对应北京计量院检测报告。



# 外观结构

## STRUCTURE APPEARANCE





## 技术参数

### TECHNICAL PARAMETER

主要参数	参数范围	分辨率	准确度
PM2.5测量范围	(0~10000) $\mu\text{g}/\text{m}^3$	$1\mu\text{g}/\text{m}^3$	$\pm 10\%$ 左右
PM10测量范围	(0~10000) $\mu\text{g}/\text{m}^3$	$1\mu\text{g}/\text{m}^3$	$\pm 10\%$ 左右
采样流量	16.7L/min	0.1L/min	$\pm 2.0\%$
大气压	(80~110)kPa	0.01kPa	$\pm 0.53\text{kPa}$
环境温度	(-30~50) $^{\circ}\text{C}$	0.1 $^{\circ}\text{C}$	$\pm 2.0^{\circ}\text{C}$
相对湿度	(0~100)%RH	0.1%RH	$\pm 3.0\%$ RH
采样动力	内置高负压采样泵		
标准膜重现性	$\pm 2\%$		
显示屏	5寸彩色工业触摸屏		
数据接口	支持U盘数据导出和选配热敏蓝牙打印机打印		
气象接口	标配温湿度传感器，风速风向传感器，LED户外屏		
故障报警	可查询详细的历史故障报警说明		
主机尺寸	(375 $\times$ 310 $\times$ 605)mm		
主机功耗	低于80W		
内置电池	内置高效锂电池，可现场供电4小时以上		
工作电源	交直流两用，也可选择电源箱或太阳能板供电		

## 工业触摸屏

### INDUSTRIAL TOUCH SCREEN

01

开机自检过程：接通电源后进入仪器自检界面，如果自检正常进入系统首页，否则进入错误提示界面。

02

仪器首页：在仪器首页，可以设置更改切割器模式，查看实时的PM2.5和PM10的实时浓度值以及查看环境参数。如有需要可直接点击“立即启动”按钮进入采样界面。

切割器采样模式： PM10  PM2.5

PM2.5实时浓度：ug/m<sup>3</sup>

PM10 实时浓度：ug/m<sup>3</sup>

环境温度：°C

环境湿度：%RH

大气压：kPa

立即启动 >

03

采样界面：直观显示采样过程中的的各项参数；同时采样过程中可实时查询采样历史数据。在自动站连续监测中，国家规范小时值为监测有效数据；在采样过程中全部以小时标况浓度数据为准。

仪器采样中 |

PM2.5实时浓度：	ug/m <sup>3</sup>	采用流量：	
PM10 实时浓度：	ug/m <sup>3</sup>		L/min
工控体积：	L	大气压：	kPa
标况体积：	NL	计前压力：	kPa
环境温度：	°C	计前温度：	°C
环境湿度：	%RH		

停止采样 >

数据查询 >

04

数据查询：仪器采样完毕后，进入数据查询界面，可以方便查询采样历史数据、掉电记录以及报警记录。另外在现场可以通过U盘快速的导出相关数据。

05

系统维护：点击左侧“维护”按键，仪器提示输入密码（出厂默认：0217），输入正确进入系统维护界面。

维护

系统菜单



压力校准



流量校准



温湿校准



膜片标定



系统测试



密码设置



恢复出厂设置

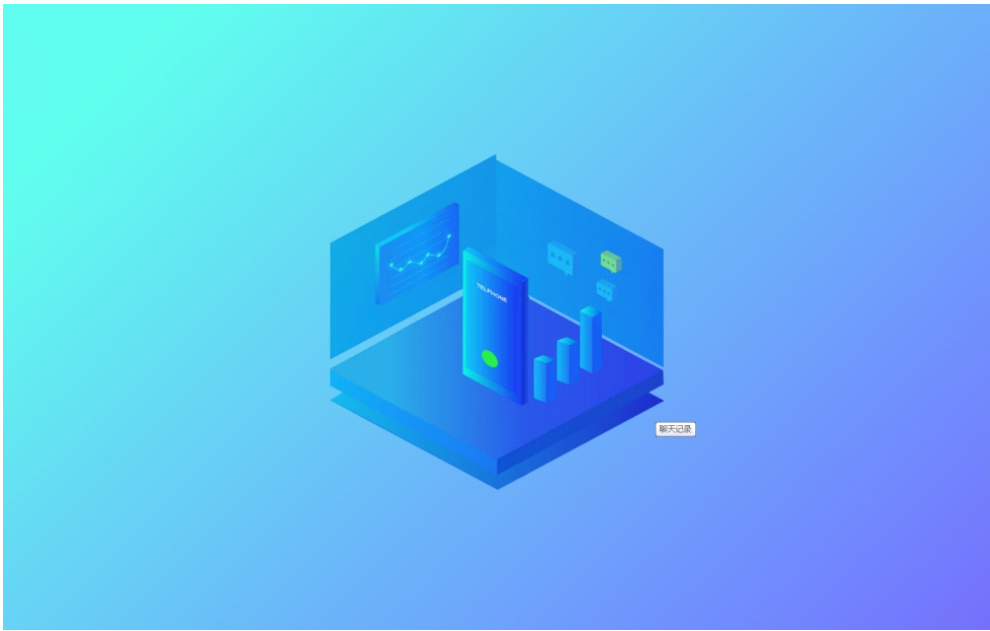


文件删除

## 智慧环保云平台

ENVIRONMENTAL  
PROTECTION PLATFORM

智慧环保云平台是整合地理信息系统和环境专题数据基础上的环境综合管理体系，在环境业务管理中实现了对污染源、环境质量、在线监测、视频监控等信息通过地图的空间展示、预警、信息发布，将传统的静态记录以多样化的地图形式展现给用户，实现了数据可视化。通过直接对地图要素进行查询，可以获得环境监测点位、各项参数实时数据、现场视频监控等信息，对各种环境数据进行综合的统计并分析以及采用直观的丰富多样的表现方式进行展示，它使环境主管部门对各种环境要素的管理变得直观、简单和轻松。



### 欢迎登录 智慧监测融合平台

帐号: asien2020

密码: .....

登录

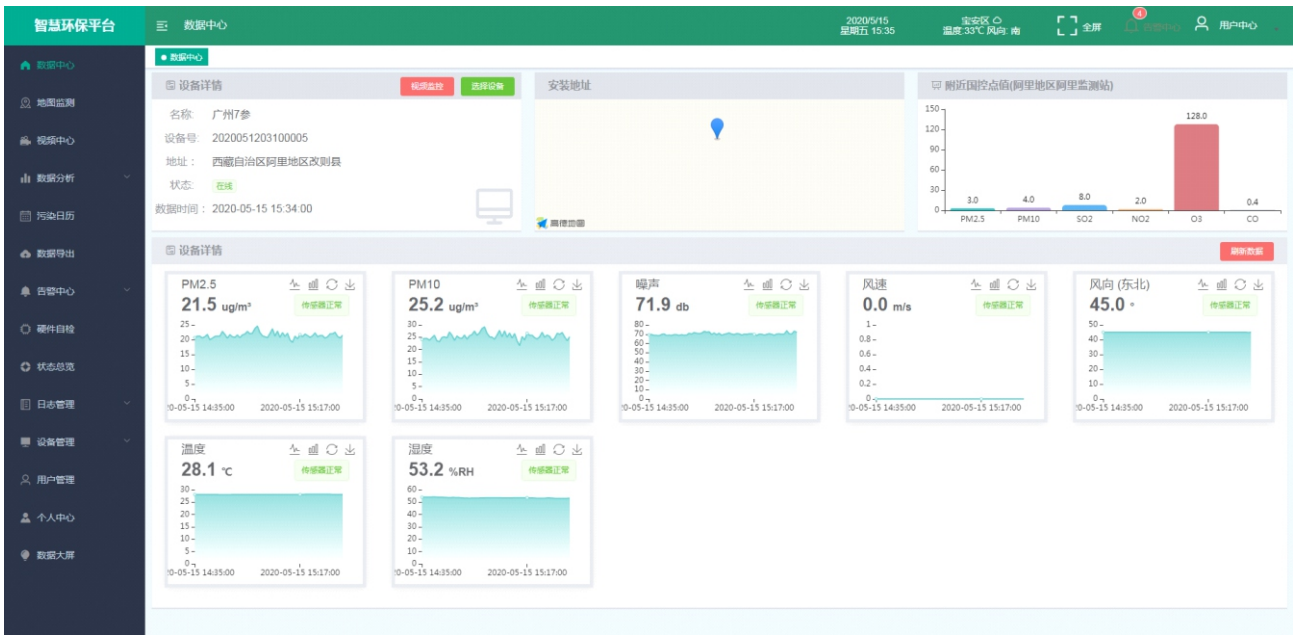
## 监测站点实时GIS地图显示

GIS一张图显示，大致了解设备的离线在线状态，以及设备测量的具体数据详情实时数据查看



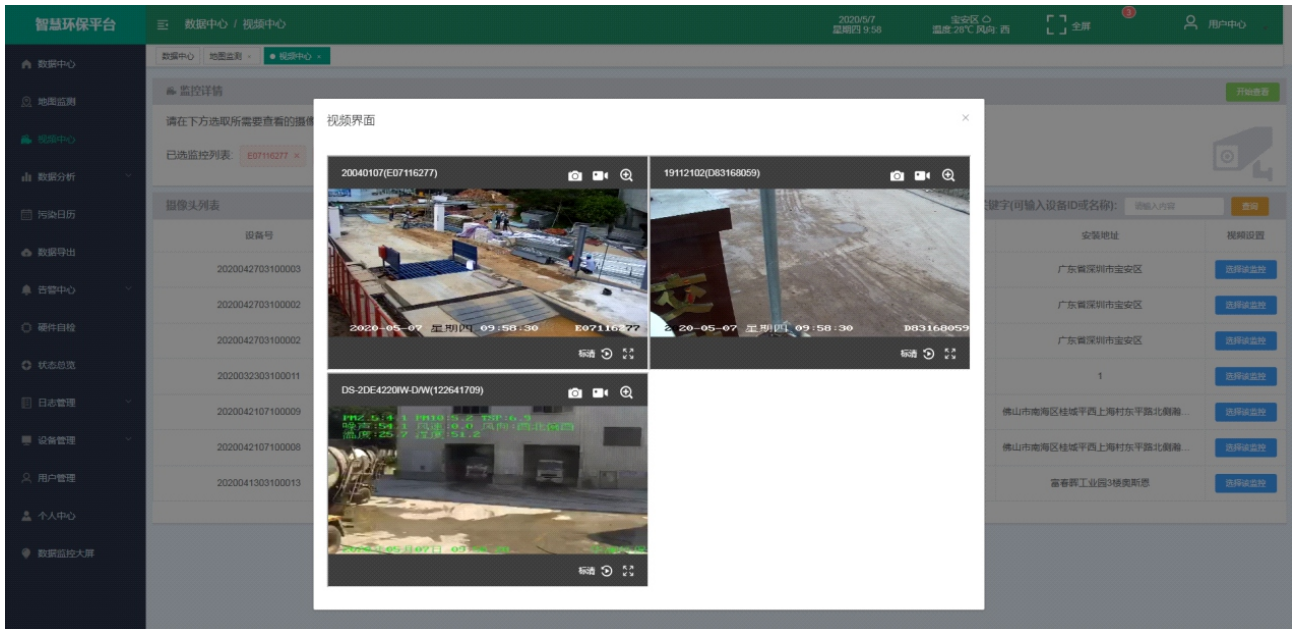
实时数据查看功能，可查看每个监测站点各个参数的实时监测数据，同时界面上亦有当前监测站点所在位置最近国控点的数据进行对比，有利于监管人员快速了解当前的空气质量，左下方为各个参数的数据曲线图，可快速了解污染物在各个时间节点的数据趋势，便于治理。





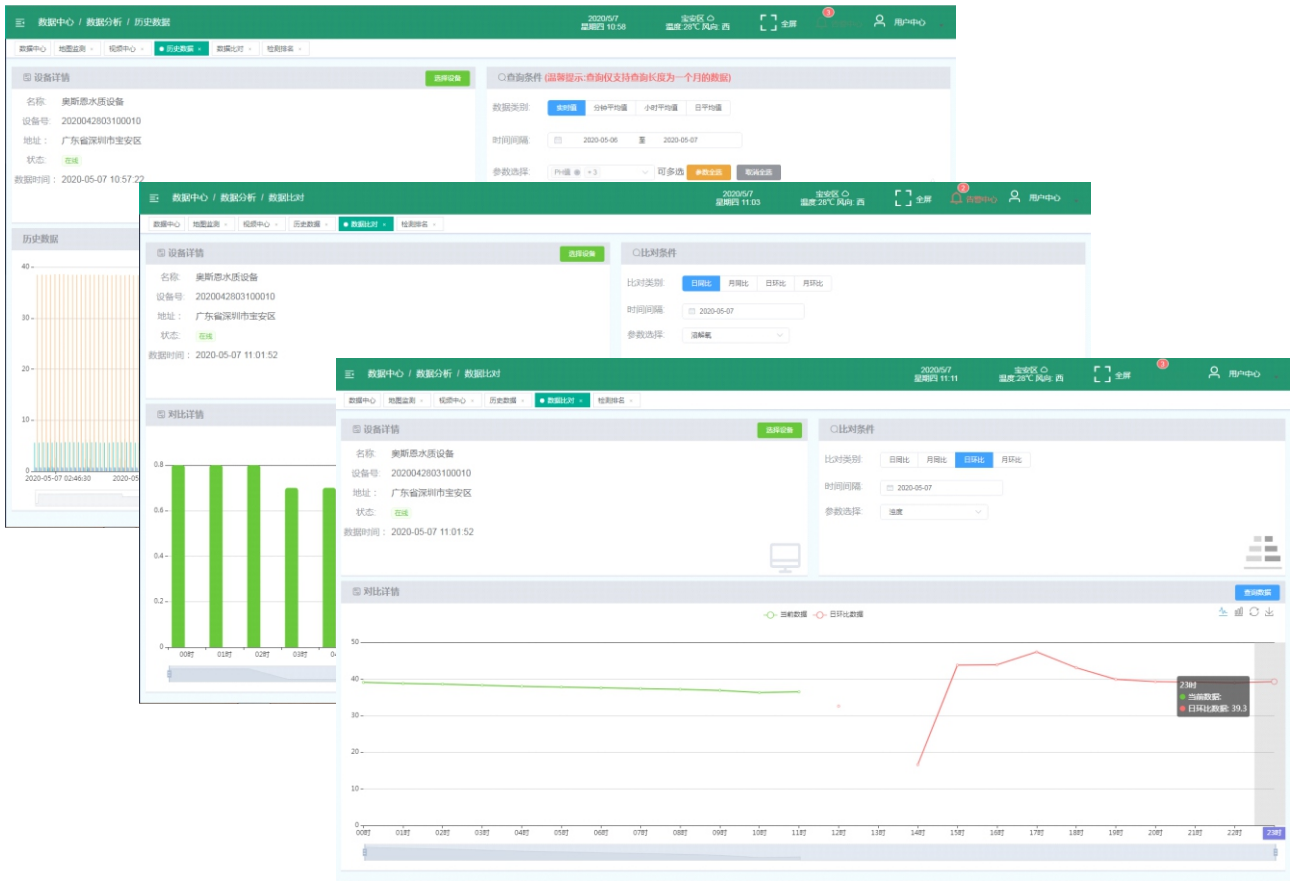
## 视频监控功能

视频监控功能，远程实时监控监测点位环境情况，实时掌握最新动态，通过平台可同时对多个点位进行监控，实现远程高效管理



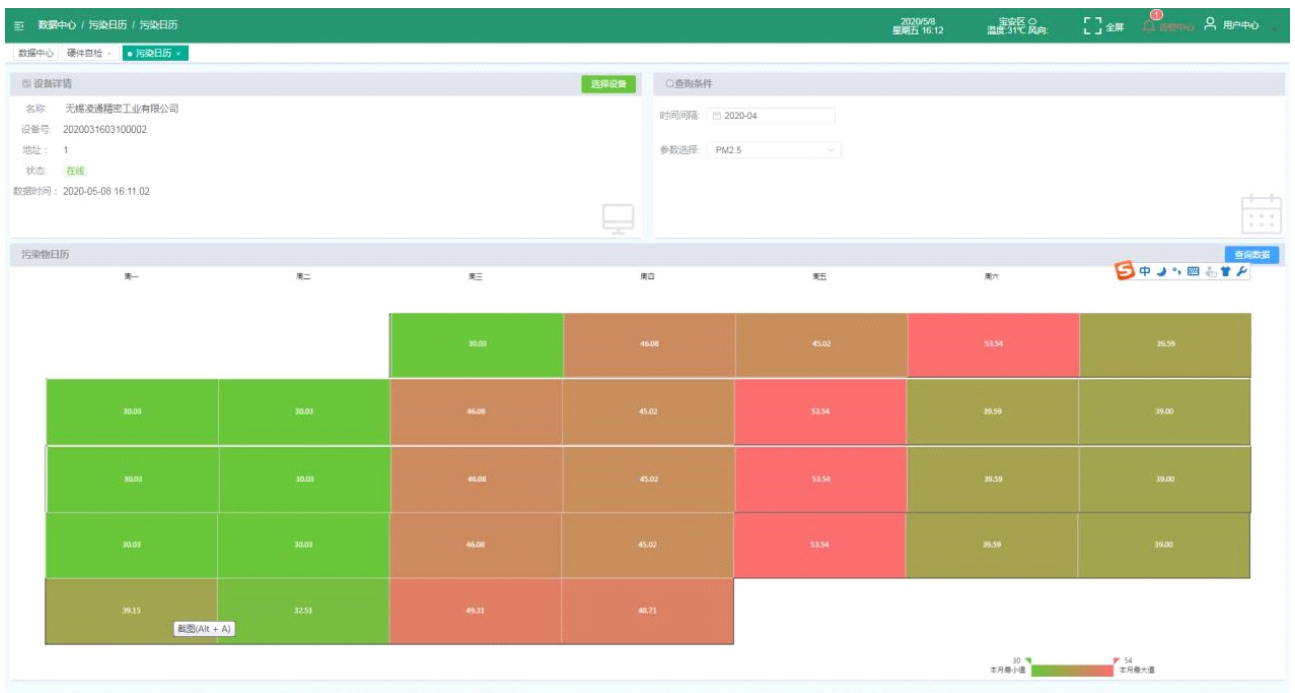
## 分析统计

通过选择目标参数、时间段，可快速查看各个参数在不同时间段的小时均值曲线、日均值曲线、月均值曲线，同比曲线，环比曲线，直观清晰，快速了解污染物的变化趋势。小时均值曲线、日均值曲线、月均值曲线



## 污染日历

污染日历展示，直观了解该月份污染源的污染情况，有助于分析统计污染排放。







# 数据报表

数据管理页面具备数据导出功能，可查看到当前账号下所有的设备，并根据时间段，导出相应设备的实时数据、分钟均值数据，小时均值数据，日均值数据excel表格，推荐最大下载时间段为1个月，否则容易因为数据量过大，导致下载失败。

设备名称	设备号	区域	地址	数据更新时间	设备状态
广州7参	2020051203100005	西藏自治区阿里地区改则县	西藏自治区阿里地区改则县	2020-05-15 15:44:03	离线
广州7参	2020051203100003	江苏省南京市玄武区	江苏省南京市玄武区	2020-05-15 15:44:02	在线
广州7参	2020051203100004	广东省河源市龙川县	广东省河源市龙川县	2020-05-15 15:38:05	在线
永昌县荣普南页岩有限责任公司	2020051203103002	甘肃省金昌市永昌县	甘肃省金昌市永昌县花草滩林场宋家湾管护站	2020-05-13 16:02:02	离线
未知设备	01476448:00000110000000e	山西省吕梁市文城县	山西省吕梁市文城县	2020-05-15 15:43:58	在线
广州改源7参	2020050903100004	四川省甘孜藏族自治州九龙县	四川省甘孜藏族自治州九龙县	2020-05-14 08:13:07	离线
奥夫山康	2020050903100003	广东省清远市清城区	广东省清远市清城区	2020-05-13 15:57:01	离线
英德市德海化工有限公司	2019123103100099	广东省清远市英德市	广东省清远市英德市	2020-05-12 16:35:34	离线

# 数据大屏

数据大屏显示：查询所有项目的数据详情信息，及分布，还有各种数据分析及统计分析，便于监管人员进行分析汇总。

## 微信公众号

WECHAT PUBLIC ACCOUNT

为满足客户移动监测的需求，我司开通了微信公众号服务，可通过其远程监督控制的监测设备，凡是能使用微信的手机，无系统限制，只要关注了公众号，都可通过登陆设备账号，随时随地进行设备状态，数据的查询，方便快捷。



## 技术特点

01

简单、方便：代替了app，不需要安装任何软件，不需要担心版本兼容和更新的问题。

02

人性化：代替了短信报警提醒功能；及时预警，避免罚单。

## 手机APP

MOBILE APP

用户还可下载我手机APP进行数据查看，可支持安卓系统，通过设备号进行登录后可查看相关数据以及分析曲线等功能，报警实时推送，超标及时预警。







微信公众号

深圳市奥斯恩净化技术有限公司

SHEN ZHEN OSEN CLEANROOM TECH,CO.,LTD



[www.china-aosien.com](http://www.china-aosien.com)



400-860-5168转3752



+0755-85296693-604



深圳市凤凰社区富春晖工业园A栋3楼