



# 高压精密过滤器产品

2019年产品选型资料

10年的坚持与追求卓越，我们为您提供全球最先进、最具有特性的流体控制元件产品。

更多产品资讯请及时与我们联系，我们乐意为您服务！

德騰國際集團有限公司（香港）  
达夫流体控制设备（重庆）有限公司  
*Email: Sales@dafuflow.com*

# 高瞻远瞩 勇于超越

## About Us

### A 企业简介

### Introduction

达夫流体控制设备（重庆）有限公司成立于2010年，公司最初致力于世界主流仪表和阀门的推广应用，随后公司不断地扩大规模和产品范围，逐步牵手全球同行业处于领先地位的知名公司，使得公司逐渐成为一家专注于流体控制领域的高科技企业，主要致力于为汽摩、电子、航天航空、仪器仪表、石油、化工、电力、冶金等行业领域提供技术支持、设备供应、系统成套、工程项目安装调试等服务。

凭借多年从事进口工业品业务、客户、技术等资源积累，从2010年开始我们另辟新的业务领域，我们全心投入精力做工业品品牌推广、销售、管理，我们提供更具有竞争力的性价比服务，最前沿的高新技术产品。

2016年面临市场新的机遇与挑战；达夫流体再次做出新的调整，重塑“达夫流体”品牌，由原来的代理销售，转型自主技术知识创新，自主开发产品。当前国内各种制造、经验成本高涨的形势下，轻资产经营成为主流；OEM、ODM是当前的共识，达夫流体以湖南德腾研发中心为依托，进行自主研发、设计高品质的工业品，与美国、德国一些外历史悠久、经验丰富的产品加工工厂合作，用中国的设计语言、国外的制作工艺打造达夫工业品品牌新形象，我们保证以国外的产品质量、中国的服务、中国的品牌来为新老客户真诚服务。

我们秉承一贯扎实、稳健的品牌服务策略，以及时、全面的技术服务和强大、迅速的库存支援赢得广大客户的信任和支持，公司拥有一批经验丰富、基础扎实的销售及技术工程师，能为您提供全方位的整体解决方案和及时到位的服务，享受自动化科技带来的快捷和便利。期待新老客户更多支持与关照！

# 过滤器产品

产品特性：微型、可拆洗清洁、零泄漏、精确控制。

达夫提供一系列应用广泛的精密过滤器产品线来满足您的工业环境中的各种特殊需求。我们的精密过滤器压力范围从：50 ~ 40000PSI的规格范围里满足您，并提供不同外形尺寸、过滤精度、控制方式、流量大小、接口规格、材质等特性配置。如果您从我们产品资料手册里还不能查找到满足您要求的调节器，请您及时与我们联系，我们会根据您的特性要求提供OEM/MTO等定制服务。

10年的坚持与追求卓越，我们为您提供全球最先进、最具有特性的流体控制元件产品。

更多产品资讯请及时与我们联系，我们乐意为您服务！



## GD89&GD90旋转型

工作压力： 250 PSI



我们拥有超过100,000种过滤器提供给您选择的同时，我们还提供MTO服务。

## 产品命名规则

产品型号以工厂交付为准，此数据仅供参考。

过滤器选型：示例

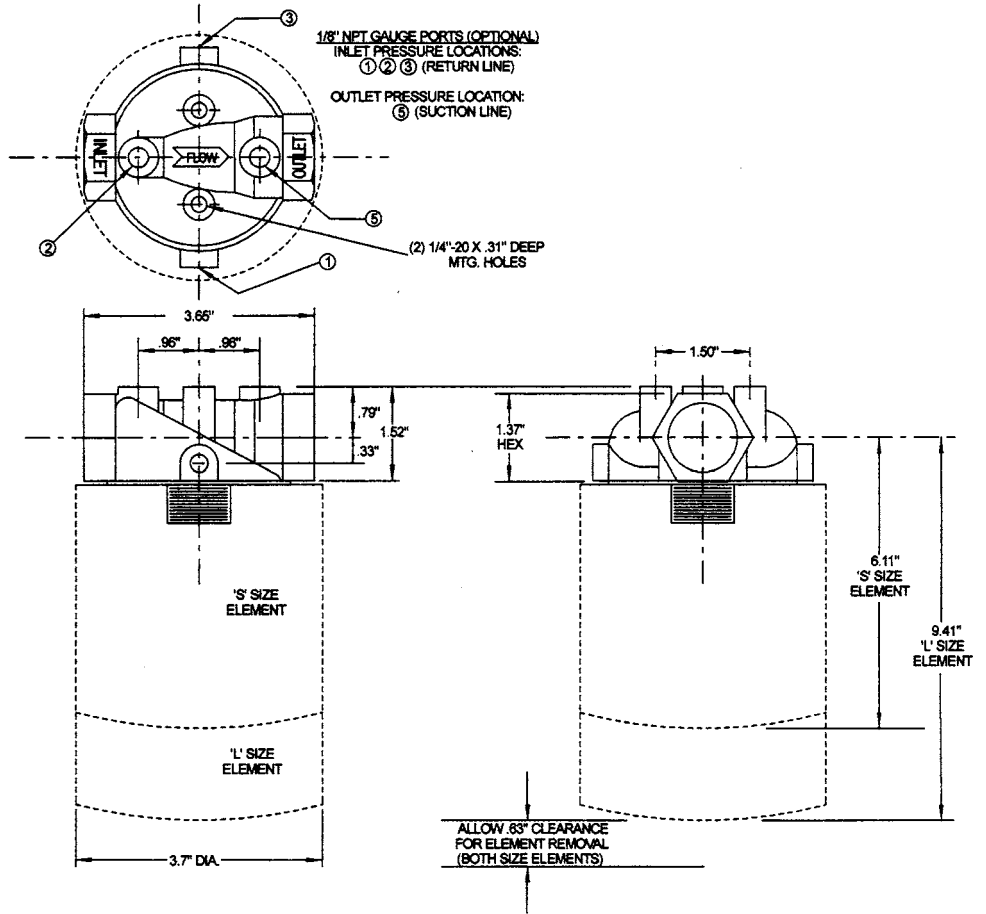
GD89A- 1 0 0 - 10CL V
A B C D E F

滤芯选型：示例

89 E 10CL V
A E F

过滤器头盖选型：示例

89H 1 - 0 0
A B C D



### A

代码	规格说明
A	Filter Assembly
E	Element Only
H	Head Only

### B

代码	端口连接规格
1	1/2" - NPT
2	3/4" - NPT
3	1" - NPT
4	1/2" - SAE
5	3/4" - SAE
6	1" - SAE

### C

代码	旁路设置
0	无旁路设置
1	3-PSI
2	5-PSI
3	15-PSI
4	25-PSI
5	50-PSI

### D

代码	规格说明
0	无表端口连接设置
1	入口端
2	入口端
3	入口端
5	出口端

### E

CODE	滤芯技术规格
3CS	3μm 纤维
3CL	3μm 纤维
3MS	3μm 绝对值，微玻纤
3ML	3μm 绝对值，微玻纤
10CS	10μm 纤维
10CL	10μm 纤维
10CWS	10μm 微纤维，分离水
10CWL	10μm 微纤维，分离水
12MS	12μm 绝对值，微玻纤
12ML	12μm 绝对值，微玻纤
25CS	25μm 纤维
25CL	25μm 纤维
25MS	25μm 绝对值，微玻纤
25ML	25μm 绝对值，微玻纤
141SS	100μm 不锈钢丝网
141SL	100μm 不锈钢丝网

### F

代码	密封材质选择
标配	Nitrile
E	EPR
V	Viton

材料：  
(头盖) 铸铝  
(滤芯) 拉制钢

标准滤芯推荐  
工作压力为: 175 psi

流量值：  
高达37 GPM.

工作温度：  
-53 C ~ +121 C.

应用：  
石油基液。  
用于合成流体请咨询工厂。

# 产品命名规则

过滤器选型: 示例

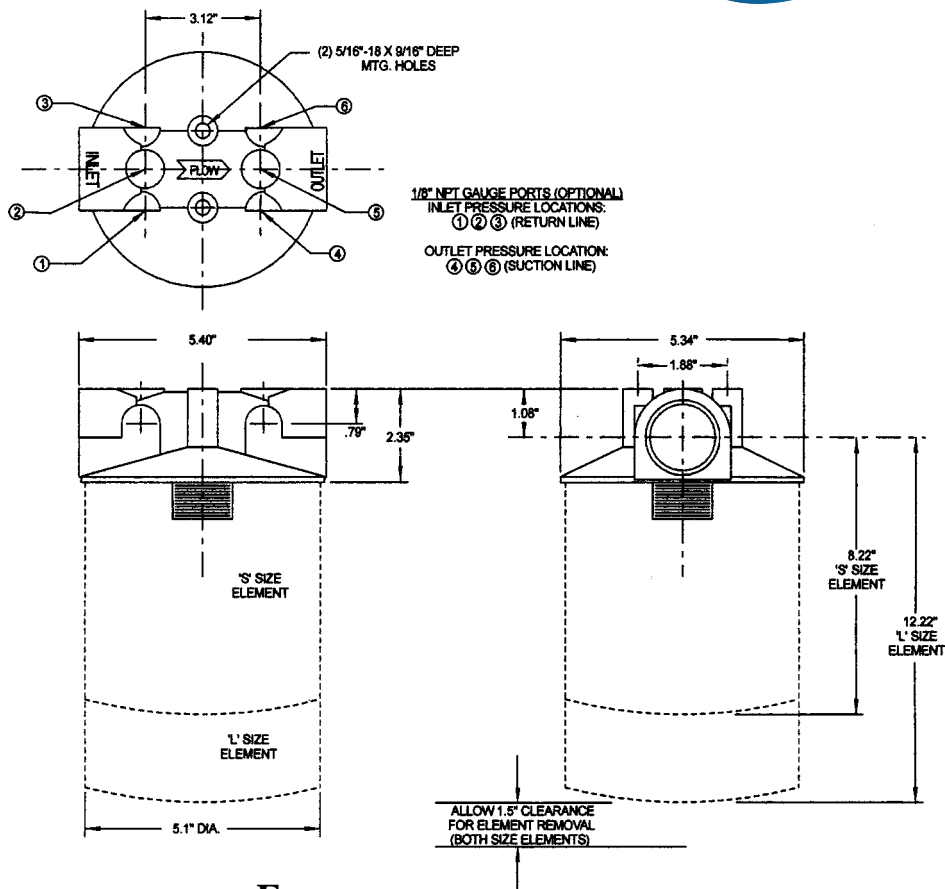
<b>90</b>	<b>A</b>	<b>1</b>	<b>-</b>	<b>4</b>	<b>25</b>	<b>-</b>	<b>3ML</b>	<b>E</b>
A	B	C	D	E	F			

滤芯选型: 示例

<b>90</b>	<b>E</b>	<b>3ML</b>	<b>E</b>
A	E	F	

过滤器头盖选型: 示例

<b>90</b>	<b>H</b>	<b>1</b>	<b>-</b>	<b>4</b>	<b>25</b>
A	B	C	D		



**A**

代码	规格说明
A	过滤器配件
E	仅限于过滤滤芯
G	仅限于316的头盖
H	仅限于头盖

**B**

代码	端口连接规格
1	1" - NPT
2	1-1/4" - NPT
3	1-1/2" - NPT
4	1" - SAE
5	1-1/4" - SAE
6	1-1/2" - SAE

**C**

代码	旁路设置
0	无旁路设置
1	3-PSI
2	5-PSI
3	15-PSI
4	25-PSI
5	50-PSI

**D**

代码	规格说明
0	无表端口设置
1	入口端
2	入口端
3	入口端
4	出口端
5	出口端
6	出口端

**E**

代码	滤芯技术规格
1MS	1μm 绝对值, 微玻纤
1ML	1μm 绝对值, 微玻纤
3CS	3μm 纤维
3CL	3μm 纤维
3MS	3μm 绝对值, 微玻纤
3ML	3μm 绝对值, 微玻纤
6MS	6μm 绝对值, 微玻纤
6ML	6μm 绝对值, 微玻纤
10CS	10μm 纤维
10CL	10μm 纤维
10CWS	10μm 微纤维, 分离水
10CWL	10μm 微纤维, 分离水
12MS	12μm 绝对值, 微玻纤
12ML	12μm 绝对值, 微玻纤
25CS	25μm 纤维
25CL	25μm 纤维
25MS	25μm 绝对值, 微玻纤
25ML	25μm 绝对值, 微玻纤
141SS	100μm 不锈钢丝网
141SL	100μm 不锈钢丝网

**F**

代码	密封材质选择
标配	Nitrile
E	EPR
V	Viton

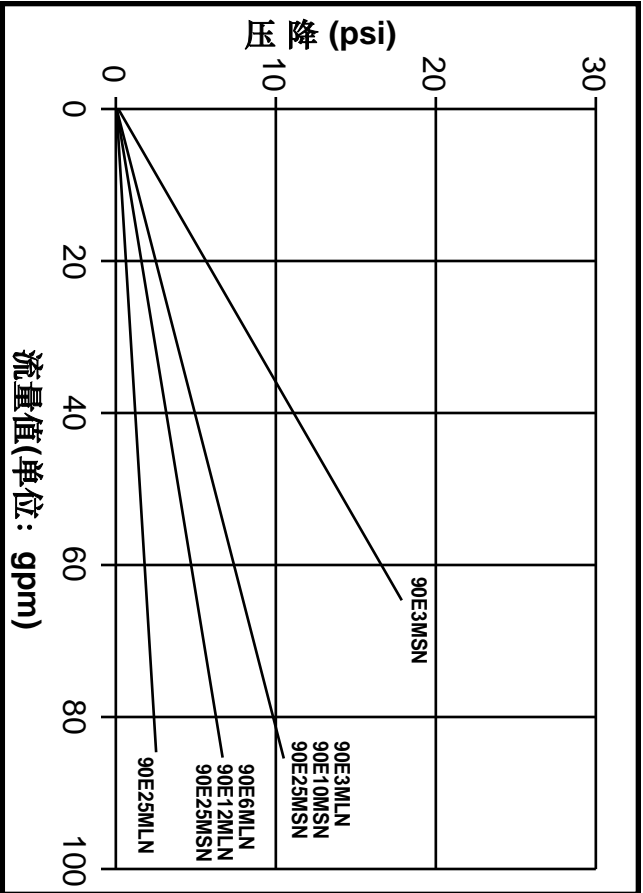
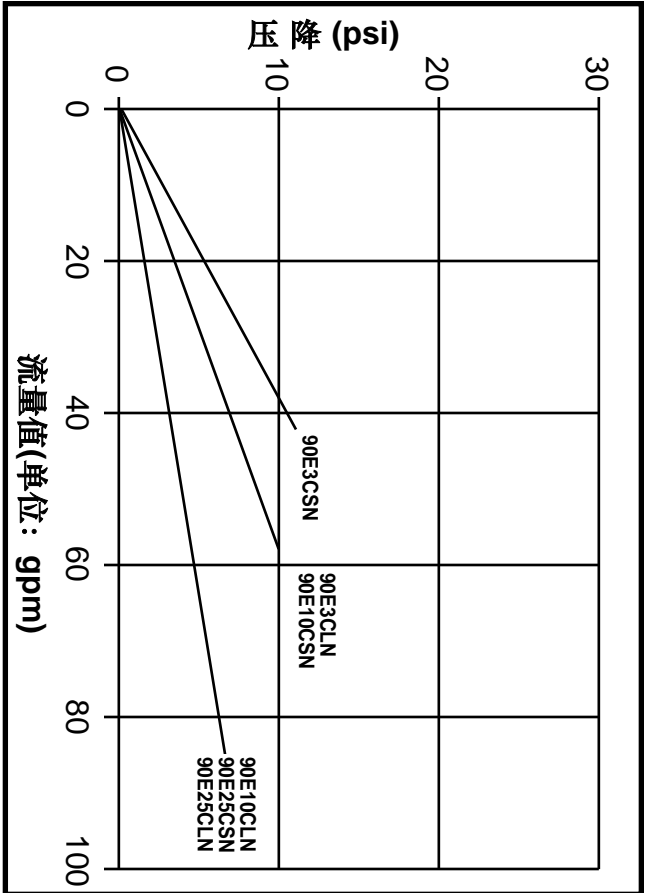
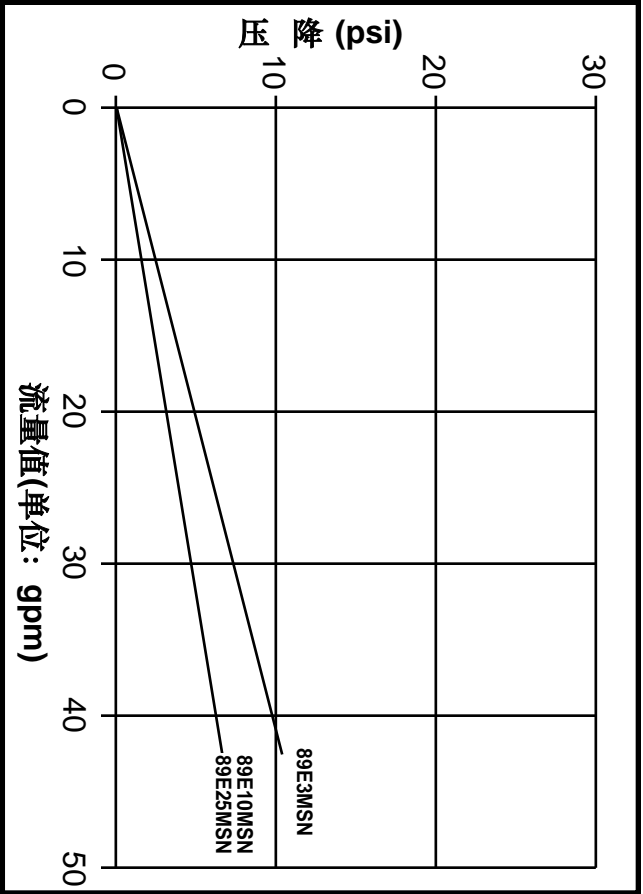
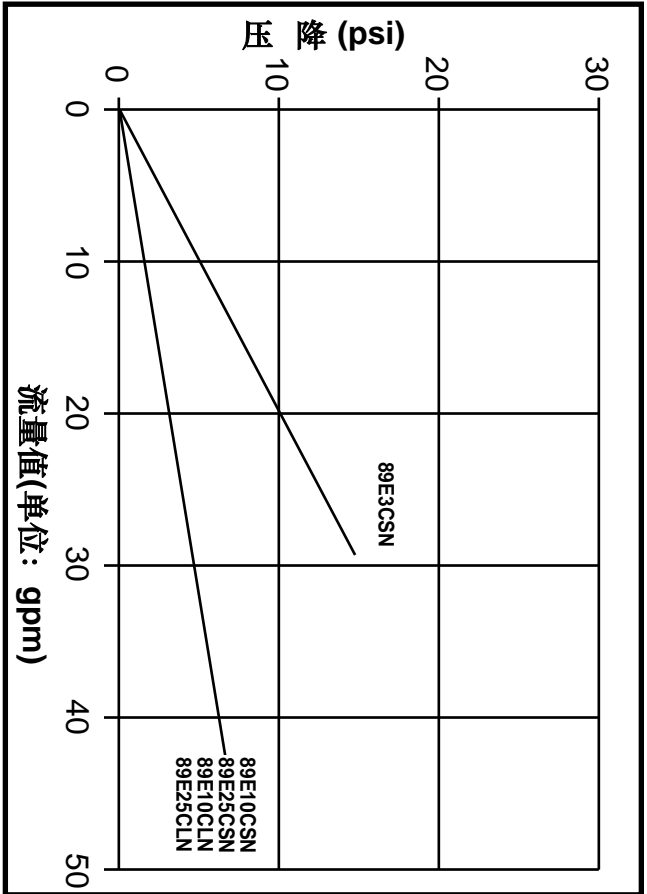
**材料:**  
(头盖) 铸铝  
(滤芯) 拉制钢

**标准滤芯推荐**  
工作压力为: 100 psi

**流量值:**  
高达70 GPM (返回)  
25 GPM (吸力)

**工作温度:**  
-53 C ~ +121 C.

**应用:**  
石油基液.  
用于合成流体请咨询工厂.



150 SUS (32 cSt)  
比重 (0.9)



## 8100系列

### 微小T型过滤器 (2.0" x 3.5")

工作压力：0~10,000PSI



您如需更多个性化过滤器要求，请及时与我们联系！

我们拥有超过100,000种过滤器提供给您选择的同时，我们还提供MTO服务。



产品型号以工厂交付为准，此数据仅供参考。

## 产品命名规则

过滤器选型示意图

<b>G</b>	<b>81</b>	<b>4F</b>	<b>-</b>	<b>3M</b>	<b>D</b>	<b>S</b>
<b>A</b>				<b>B</b>	<b>C</b>	<b>D</b>

滤芯组件选型示意图

<b>81E</b>	<b>-</b>	<b>1PM</b>	<b>F</b>	<b>S</b>	<b>*</b>
		<b>B</b>	<b>C</b>	<b>D</b>	<b>-</b>

\* 过滤水介质，添加 GS

### A组

外壳材质	
G	316 SS 6,000-PSI
P	17-4 PH 10,000-PSI

### C组

崩溃压力等级	
编码	规格描述
A	纤维 150-PSI
B	纤维 300-PSI
C	微玻纤 300-PSI
D	微玻纤 3,250-PSI
E	304 折叠丝网 4,5000-PSI
F	316 烧结 2,000-PSI

### 产品技术规格

外壳编码	G	P
材质	316 SS	17-4PH
工作压力 (psi)	6,000	10,000
爆破压力 (psi)	7,500	15,000
爆裂压力 (psi)	24,000	40,000
净重 (Kg)	1.2	1.2
接口规格	1/4 NPT	1/4 NPT

### B组

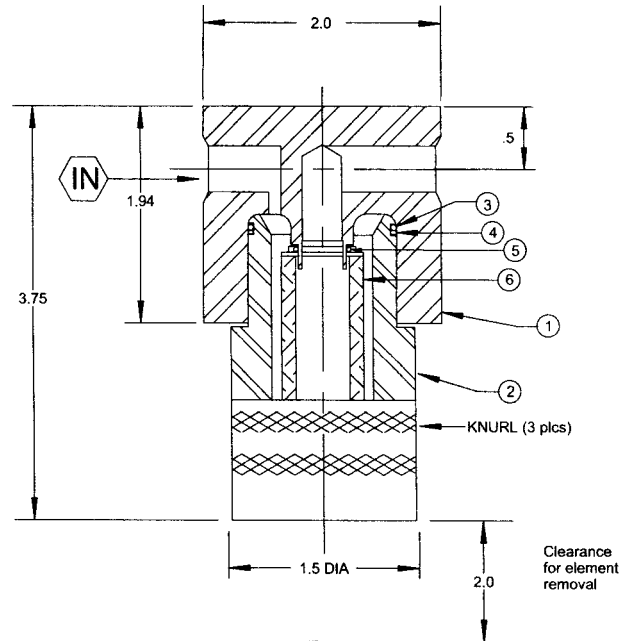
过滤精度							
代码	标称值	绝对	C	M	PM	W	
1PM	0.2	0.5			x		
1M	N/A	1		x			
2PM	0.5	1			x		
3M	N/A	3		x			
3PM	1	3			x		
4PM	3	5			x		
6M	N/A	6		x			
10W	2	10				x	
3C	3	10	x				
12M	N/A	12		x			
18W	5	18				x	
10C	10	25	x				
25M	N/A	25		x			
25W	10	25				x	
75W	40	75				x	
100W	75	100				x	
200W	100	200				x	

C = 纤维  
M = 微玻纤  
PM = 316材质烧结  
W = 304 材质折叠丝网

### D组

O-型圈规格		
代码	材质	适用温度范围
N**	Nitrile(Buna)	-40° to 250°F
V**	Viton®	-20° to 400°F
E	Ethylene Propylene	-60° to 300°F
T	Teflon®	-320° to 450°F
K	Kalrez®	-40° to 550°F
S	Teflon Encapsulated Viton Core	-10° to 300°F

\*\*标示温度代码，如90° 就加V9或N9 @DuPont



工作最大压力超过6,000 PSI请联系我们。

## 8200 系列

### 多功能、在线型精密过滤器

全部为不锈钢材质构造

1"正六边形-6000 PSI; 7/4"正六边形 -3000 PSI

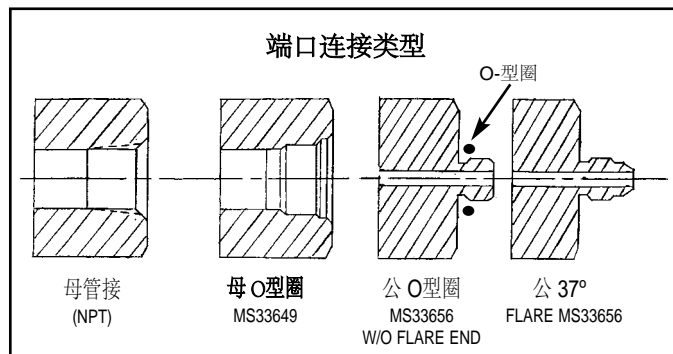
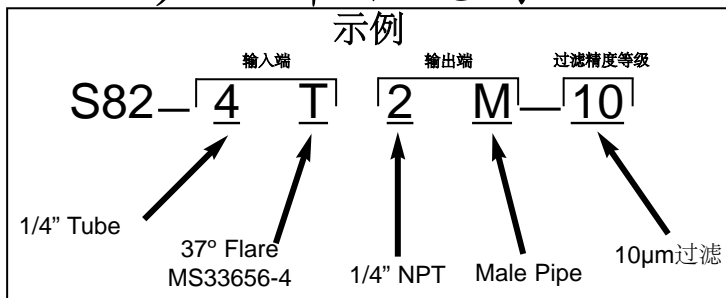


S8200系列微型、经济型过滤器将允许在狭小空间中的各种用途配套使用，并可以双向使用同时维持超精密保护，适用于您最关键的过滤应用。

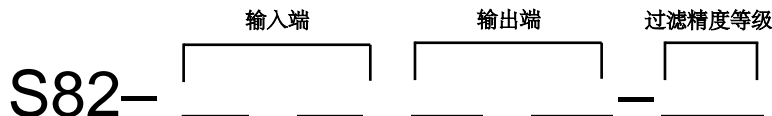
在一般应用工况中推荐使用这种微型过滤器，其中压降小于50PSI。

- ★ **S8200紧凑型在线过滤器** 由精密的1"或更大尺寸的正六边形304不锈钢制成；折叠的304不锈钢丝网可以在 -196℃~+300℃的温度范围内下使用。
- ★ **压力规格：**3000 PSI，能快速交货，大多有现货供应；并具有各种端接（端口）。
- ★ **滤芯的高摺叠度**以及不锈钢材质的高强度，不但增加了过滤面积，而且可靠性强。
- ★ **微小的尺寸外形：**特别适合微型空间使用。
- ★ **过滤精度范围：**2.0~300μm（丝网）或 2.0~100μm（金属烧结）分9个等级。
- ★ **双向型设计：**可以根据您的特殊应用选择进出口连接，没有固定流体方向。
- ★ **经济特性：**可以用溶剂或其他清洁溶液进行反冲洗清洗，可反复多次使用。
- ★ **特殊的入口和出口可用，**这是我们的专长。
- ★ **特殊材质配置：**可以根据客户的特殊应用提供特殊构造材质配置。
- ★ **标记：**所有产品都有流体流向标记。
- ★ **经济型过滤器：**实验室 - 测试台 - 仪表 - 气动系统 - 仪表 - 液压系统等等。

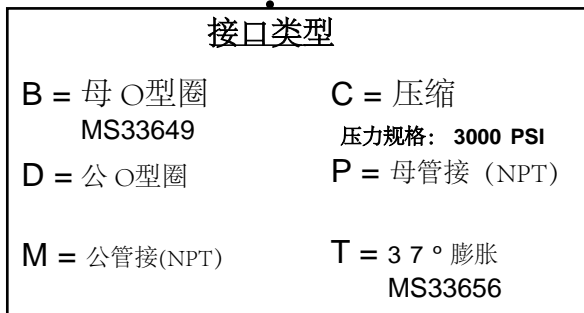
## 产品命名规则



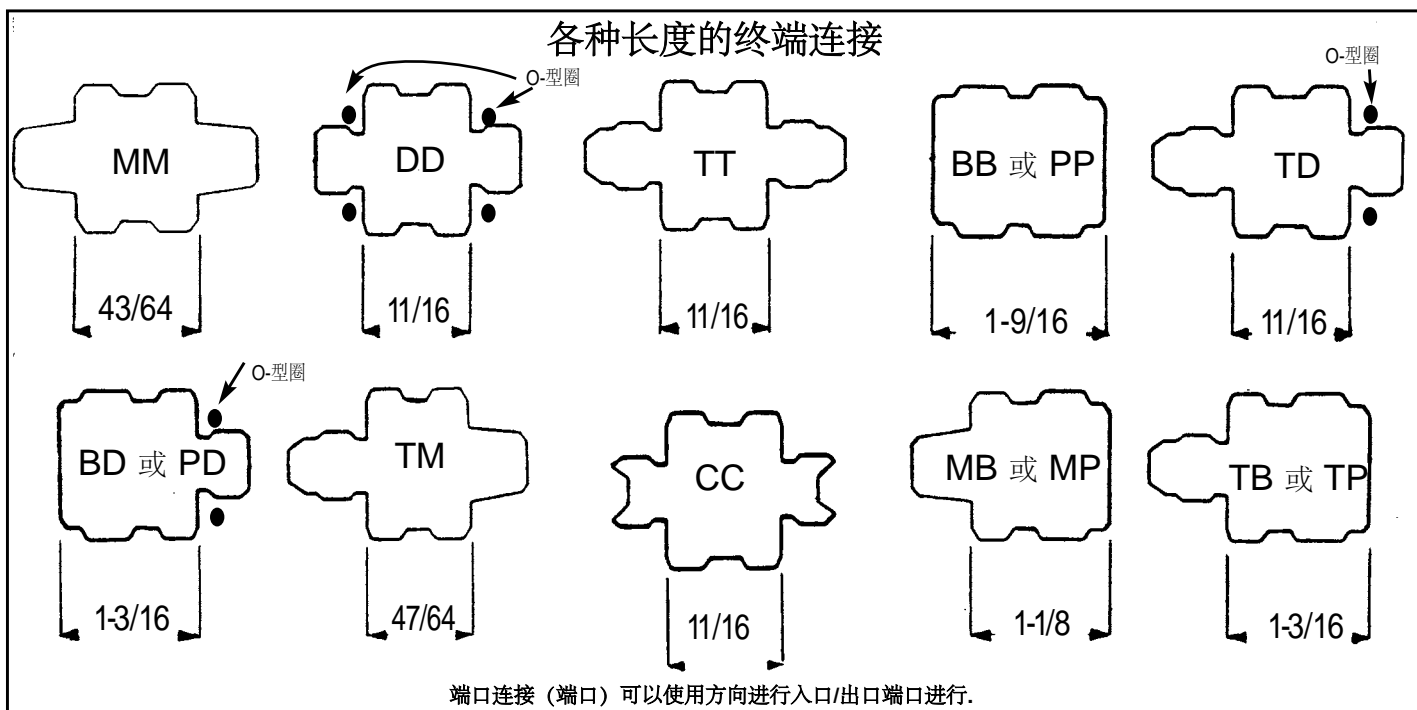
产品型号以工厂交付为准，此数据仅供参考。



#	管	管
1	1/8	-
2	1/4	1/8
3	3/8	3/16
4	1/2	1/4
6	-	3/8
8	-	1/2



#	过滤精度	
	标称.	绝对.
2X	2	10
02	2	15
05	5	18
10	10	25
20	20	40
40	40	75
75	75	100
100	100	150
200	200	300
金属烧结		
1PM	.05	.20
2PM	.20	.70
3PM	.3	2
4PM	.8	5



\* HEX 规格超过 1",对应的最大工作压力: 3000 PSI.



## 8300 & 8400 系列在线过滤器

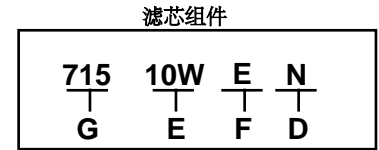
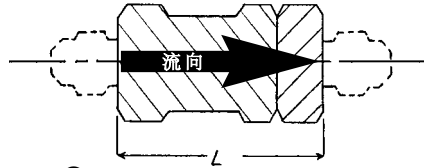
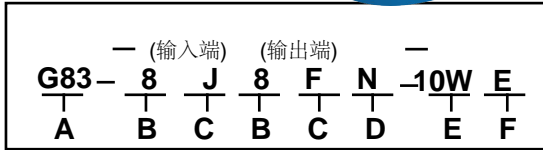
工作压力高达：30,000PSI



提供1"的HEX(正六边形) 和2-1/2"RNG的规格在线型过滤器  
304不锈钢滤芯精度：10.0~200  $\mu\text{m}$  (绝对值)  
或200 $\mu\text{m}$ 玻纤滤芯精度：1.0~25 $\mu\text{m}$ (绝对值)

这些直线型过滤器可选：303、316和17-4PH不锈钢等材质构造；将满足您各种压力等级的流体应用需要。这些过滤器滤芯使用精密摺叠玻纤、不锈钢丝网或金属烧结而成，过滤精度范围：0.2~150 $\mu\text{m}$ ，它们将提供任何系统所需的过滤应用要求。

我们的304不锈钢摺叠丝网滤芯是可清洗，滤网芯的温度范围：-196 $^{\circ}\text{C}$ ~+300 $^{\circ}\text{C}$ ，并可选择：10~200 $\mu\text{m}$ (绝对值)过滤等级，它们应满足最复杂的安装。



**A 外壳构造材质选项**

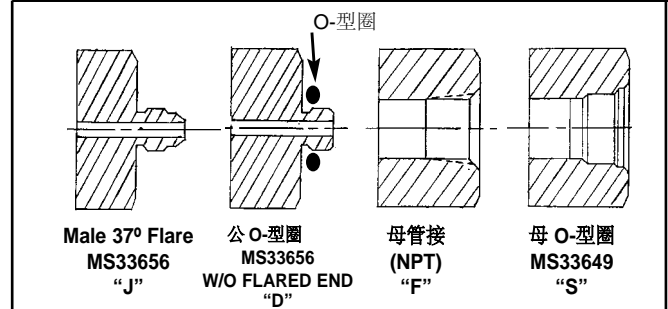
代码	规格说明
G83	316 S.S. 3,000 PSI
S83	303 S.S. 3,000 PSI
P84	17-4 PH. S.S. 6,000 PSI
P84 10K	17-4 PH. SS 10,000 PSI
P84 30K	17-4PH. 30,000 PSI

**B 端口规格**

代码	端口规格
2	1/8
4	1/4
6	3/8
8	1/2
12	3/4
16	1

**C 接头规格**

代码	规格说明
D	公 O-型圈
F	母管接 (NPT)
J	MS-33656
S	MS-33649



**D O-型圈选项**

代码	材质	适用温度范围
N	Nitrile (Buna "N")	-40 C ~ 121 C
V	Viton®	-28 C ~ 204 C
S	TEV	-20 C ~ 204 C
E	乙基丙烯	-51 C ~ 148 C
K	Kalrez®	-40 C ~ 300 C

**E 过滤精度**

代码	规格说明	绝对	代码	规格说明	绝对
10W	不锈钢丝网	10	3M	微玻纤	3
18W	不锈钢丝网	18	6M	微玻纤	6
25W	不锈钢丝网	25	12M	微玻纤	12
40W	不锈钢丝网	40			
75W	不锈钢丝网	75			
150W	不锈钢丝网	150			

**F 崩溃压力等级**

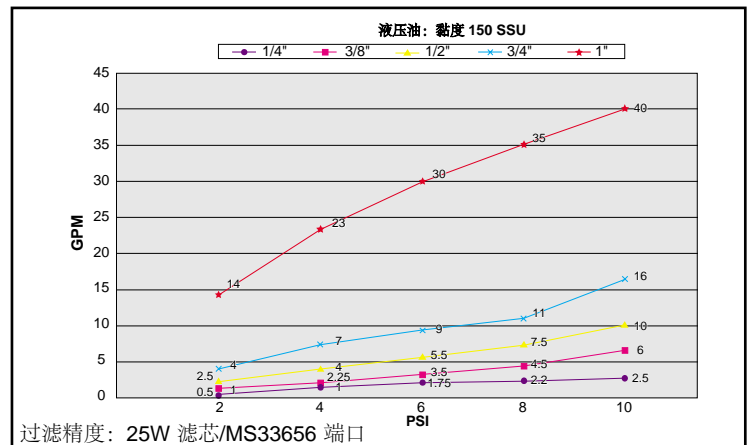
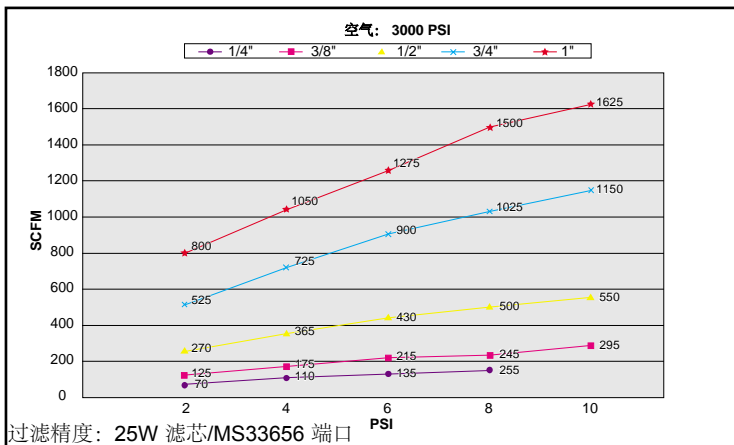
代码	压力
D	3250 PSI
E	4500 PSI

**G 更换滤芯**

详见下面规范表

### 技术参数规范表

1"Hex (正六边形)			1-1/2"Hex(正六边形)			1-1/2"Hex (正六边形) 或 1-3/4"Rnd (圆形)			2"Hex (正六边形) 或 2-1/4"Rnd (圆形)			2-3/8"Hex(正六边形) 或 2-1/2"Rnd(圆形)		
螺纹类型	规格	O.A.L	螺纹类型	规格	O.A.L	螺纹类型	规格	O.A.L	螺纹类型	规格	O.A.L	螺纹类型	规格	O.A.L
NPT	1/8	4.81	NPT	1/8	4.75	NPT	1/4	6	NPT	1/2	7.75	NPT	3/4	8.75
公O-型圈	1/4	4.12	公O-型圈	3/8	4.25	公O-型圈	1/2	5.5	公O-型圈	3/4	7	公O-型圈	1	8.25
MS33649	-4	4.81	MS33649	-6	4.75	MS33649	-8	6	MS33649	-12	7.75	MS33649	-16	8.75
MS33656	-4	4.12	MS33656	-6	4.25	MS33656	-8	5.5	MS33656	-12	7	MS33656	-16	8.25
<b>流量值*</b>			<b>流量值*</b>			<b>流量值*</b>			<b>流量值*</b>			<b>流量值*</b>		
液压油 (黏度150ssu)	2.5GPM		液压油 (黏度150ssu)	6GPM		液压油 (黏度150ssu)	10GPM		液压油 (黏度150ssu)	16GPM		液压油 (黏度150ssu)	40GPM	
空气 (100Psi)	15SCFM		空气 (100Psi)	40SCFM		空气 (100Psi)	75SCFM		空气 (100Psi)	195SCFM		空气 (100Psi)	340SCFM	
空气 (3000Psi)	155SCFM		空气 (3000Psi)	295SCFM		空气 (3000Psi)	550SCFM		空气 (3000Psi)	1150SCFM		空气 (3000Psi)	1625SCFM	
过滤面积	8.5in <sup>2</sup>		过滤面积	15in <sup>2</sup>		过滤面积	25in <sup>2</sup>		过滤面积	60in <sup>2</sup>		过滤面积	101in <sup>2</sup>	
滤芯替换系列	711		滤芯替换系列	712		滤芯替换系列	713		滤芯替换系列	715		滤芯替换系列	716	



© T.M. of DuPont

产品型号以工厂交付为准, 此数据仅供参考。



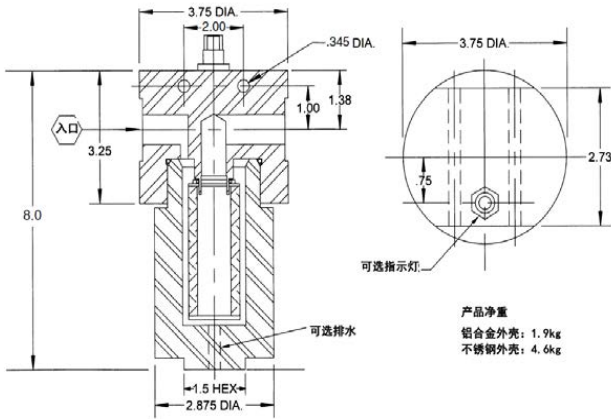
## 8500 系列流量型

工作压力：6,000 PSI

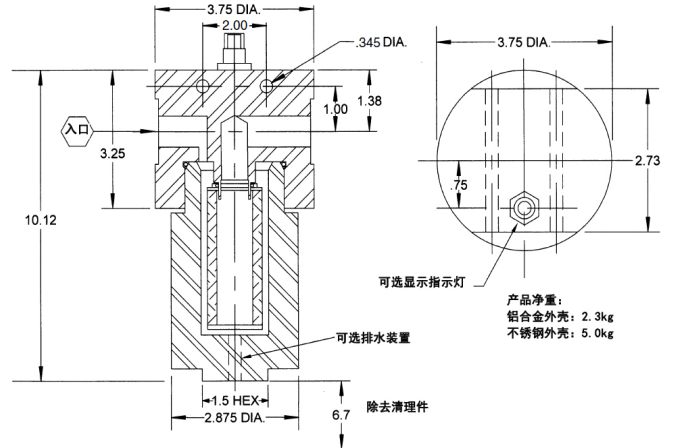


我们拥有超过100,000种过滤器提供给您选择的同时，我们还提供MTO服务.

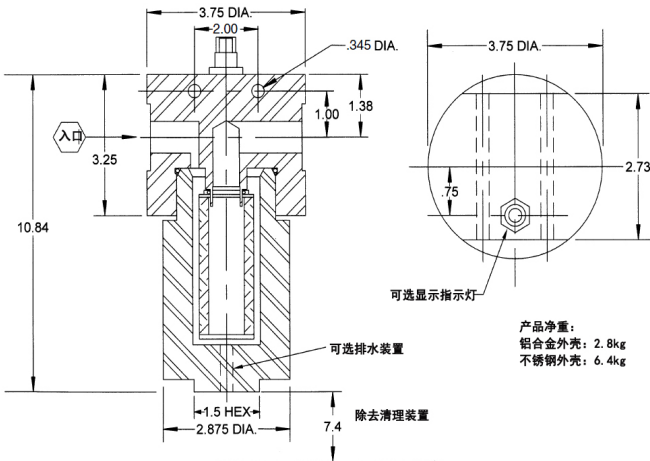
规格型号: 10 GPM / 233系列滤芯



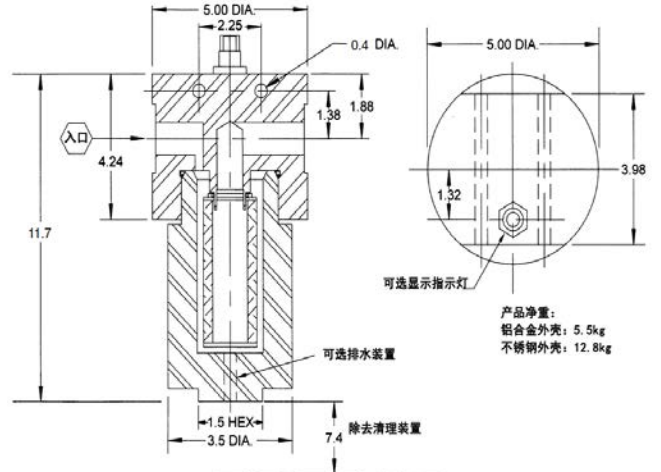
规格型号: 16GPM / 234系列滤芯



规格型号: 24 GPM / 284系列滤芯



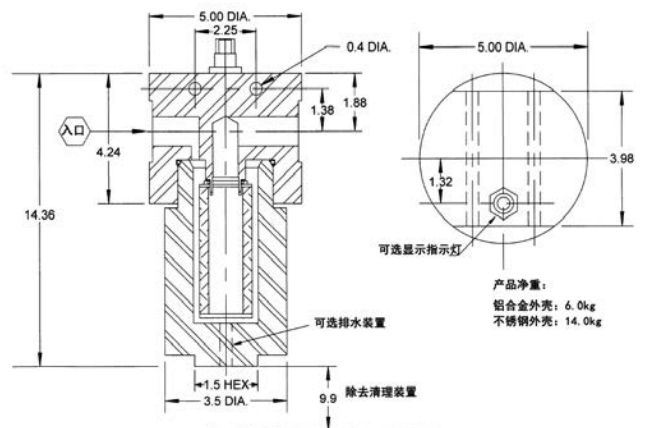
规格型号: 35 GPM / 285系列滤芯



## 压力等级规格

外壳	A	S	G
构造材质	铝合金	303 不锈钢	316 不锈钢
工作压力 (psi)	5,000	6,000	6,000
爆破压力 (psi)	7,500	9,000	9,000
破坏压力 (psi)	20,000	24,000	24,000

规格型号: 50 GPM / 286系列滤芯



## 产品命名规则

过滤器选型规则：示例

A	8550	N	10	W	E	-	ACCESSORIES
T	T	T	T	T	T	T	T
A	B	C	D	E	F	G	H I

滤芯选型规则：示例

2	3	3	-	25	M	D	V
T	T	T	T	T	T	T	T
C	E	F	D				

(滤芯规格见下页压力-流量曲线图)

### A 外壳材质

A	铝合金
S	303 不锈钢
G	316 不锈钢

### B 压力等级-材质

85	铝合金 5000 PSI
85	303, 316 不锈钢 6000 PSI

### E 过滤精度等级

代码	标称	绝对	W	C	M
3C	3	10		x	
10C	10	25		x	
1M	-	1			x
3M	-	3			x
6M	-	6			x
12M	-	12			x
25M	-	25			x
10W	2	10	x		
18W	5	18	x		
25W	10	25	x		
75W	40	75	x		
150W	100	150	x		
1PM	.05	.20			
2PM	.20	.70			
3PM	.30	2			
4PM	.80	5			

NOTE:  
C = Cellulose  
M = Microglass  
W = S.S. wire mesh  
PM = Sintered Metal

### F 崩溃压力等级

代码	规格说明
A	纤维 150-PSI
B	纤维 300-PSI
C	玻纤 300-PSI
D	玻纤 3,250-PSI
E	304 丝网 4,500-PSI
F	316 烧结 2,000-PSI

### G 配件

V	视觉指示 ***
E	电子指示 ***
D1	1/8 NPT △ P Port
D2	1/4 NPT △ P Port
D4	1/4 SAE △ P Port
DC	DIN - 连接器(包括 E)

### C 端口规格

流量	GPM	10	16	24	35	50
	SCFM	300	600	1200	2500	4000
接口规格		系列代码				
滤芯规格:		233	234	284	285	286
1/4" NPT		25	27	29		
3/8" NPT		38	40	42		
1/2" NPT		50	52	54		
3/4" NPT		75	77	79		
1" NPT		86	88	90	92	94
1 1/4" NPT					96	98
1 1/2" NPT					97	99
1/2" S.A.E.	05					
3/8" S.A.E.	10	12	14	16	18	
1/2" S.A.E.-8	15	17	19	51	53	
3/4" S.A.E.-12	35	37	39	55	57	
1" S.A.E.-16	41	43	45	47	49	
1 1/4" S.A.E.-20				65	67	
1 1/2" S.A.E.-24				85	87	

### H

**B\* - 旁路\*\***  
\* 插入压力  
被默认设置为:  
**50 PSI.**

\*\* 侧空旁路不可用  
△ P Port

### D O-型圈技术参数规格

代码	材质	适用温度范围
N**	Nitrile(Buna)	-40° to 250°F
V**	Viton®	-20° to 400°F
E	Ethylene Propylene	-60° to 300°F
K	Kalrez®	-40° to 550°F
S	Teflon Encapsulated Viton Core	-4° to 400°F

\*\*for 90- durometer add 9 to code (example: V9) @DuPont (如: 90°, 就直接在V后加 "9") .

### I 排水装置规格

B1	1/8 NPT
B2	1/4 NPT
B4	1/4 SAE

\*\*\* 超出压力极限请与我们联系。

产品型号以工厂交付为准，此数据仅供参考。





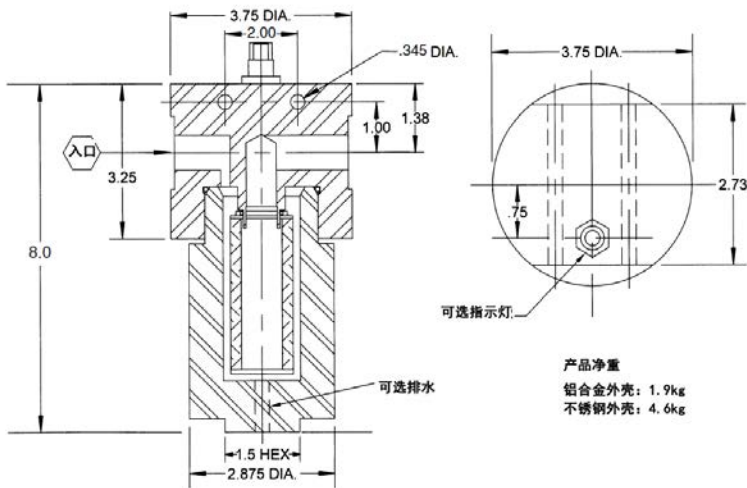
## 8600 系列

工作压力：10,000 & 20,000 PSI



我们拥有超过100,000种过滤器提供给您选择的同时，我们还提供MTO服务。

规格型号: 10 GPM / 233系列滤芯



产品净重  
铝合金外壳: 1.9kg  
不锈钢外壳: 4.6kg

产品技术规范参数:

压力: 10,000-PSI 压力: 20,000-PSI

工作压力 10,000 工作压力 20,000  
爆破压力 15,000 爆破压力 30,000  
爆裂压力 40,000 爆裂压力\*\* 100,000

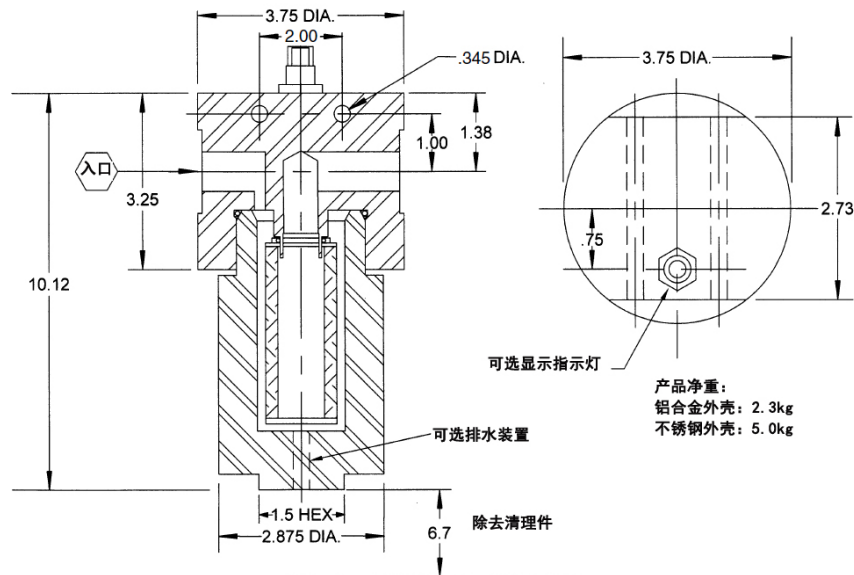
外壳材质:  
303 不锈钢  
316 不锈钢

外壳材质:  
17-4 PH, (重量超过20Kg)

\*\*指示灯和旁通道已经经过60,000 PSI的压力等级测试, 没有泄漏.

约重: 19kg.

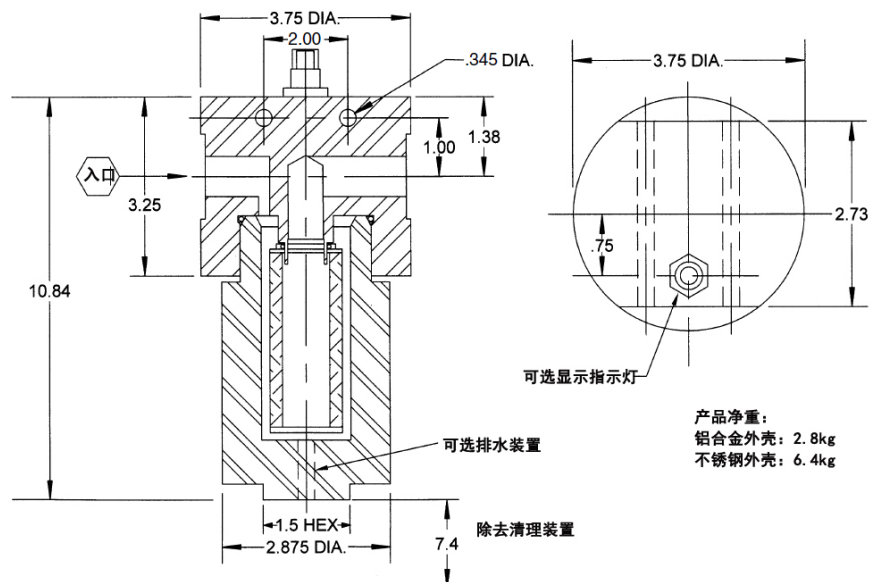
规格型号: 16GPM / 234系列滤芯



产品净重:  
铝合金外壳: 2.3kg  
不锈钢外壳: 5.0kg

约重: 20kg.

规格型号: 24 GPM / 284系列滤芯



产品净重:  
铝合金外壳: 2.8kg  
不锈钢外壳: 6.4kg

约重: 20kg

## 产品命名规则

过滤器选型示例:

S	86	1	2	-	N	10W	C	-	ACCESSORIES
A		B	C		D	E	F		G H I

滤芯选型示例:

2	3	3	-	25M	D	V
T				T	T	
B				E	F	D

(参考压力-流量曲线图选系列)

### A

外壳材质		
S	303 SS	10,000-PSI
G	316 SS	10,000-PSI
P	17-4 PH	20,000-PSI

### B

B	流量值
1	10 GPM (233) 滤芯
2	16 GPM (234) 滤芯
3	24 GPM (284) 滤芯

### C

代码	端口规格
1	1/4 M/P
2	3/8 M/P
3	9/16 M/P
4	3/4 M/P
5	1/4 NPT*
6	1/2 NPT*
7	3/4 NPT*
8	1" NPT*

### D

O-型圈技术规格		
代码	材质	适用温度范围
N**	Nitrile(Buna)	-40° to 250°F
V**	Viton®	-20° to 400°F
E	Ethylene Propylene	-60° to 300°F
K	Kalrez®	-320° to 450°F
S	Teflon Encapsulated Viton Core	-4° to 400°F

\*\*for 90- durometer add 9 to code (example: V9)  
©DuPont (如: 90°, 就直接在V后加“9”.)

### E

精度代码	标称精度	绝对值	玻纤	不锈钢 丝网	金属烧结
1M		1	X		
3M		3	X		
6M		6	X		
12M		12	X		
25M		25	X		
10W	2	10		X	
18W	5	18		X	
25W	10	25		X	
40W	20	40		X	
75W	40	75		X	
100W	75	100		X	
150W	100	150		X	
1PM	0.05	0.2			X
2PM	0.2	0.7			X
3PM	0.3	2			X
4PM	0.8	5			X

\* 最大10,000-PSI .

### F

崩溃压力等级	
代码	规格说明
C	微玻纤 300-PSI
D	微玻纤 3,250-PSI
E	304 丝网 4,5000-PSI
F	316 烧结 2,000-PSI

### G

配件	
V	视觉指示-40 PSID**
E	电子警示-40 PSID**
D1	1/8 NPT $\Delta$ P Port *
D2	1/4 NPT $\Delta$ P Port *
DMP	1/4 M/P $\Delta$ P Port

### H

B *	旁路通道**
	* 插入的压力 被默认设计 为: 50PSI

\*\* 已经经过60,000  
PSI压力测试,  
无泄漏.

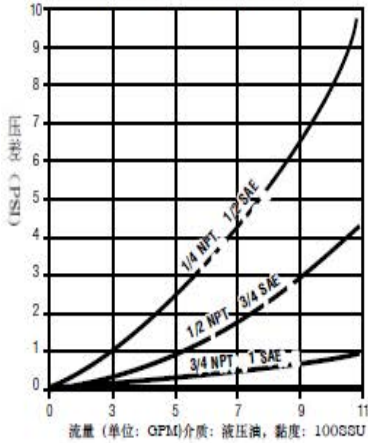
### I

排水装置		
代码	规格说明	可适用性
B1	1/8-NPT	S & G
B2	1/4-NPT	S & G
B4	1/4-SAE	S & G
BMP	1/4-MP	P

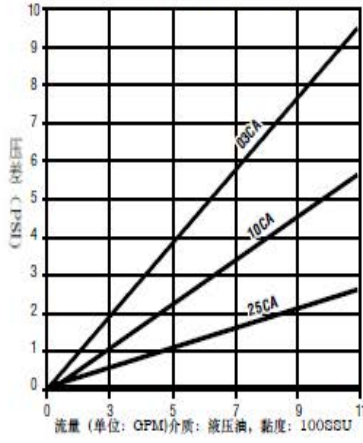
产品型号以工厂交付为准, 此数据仅供参考。

## 压力-流量曲线图

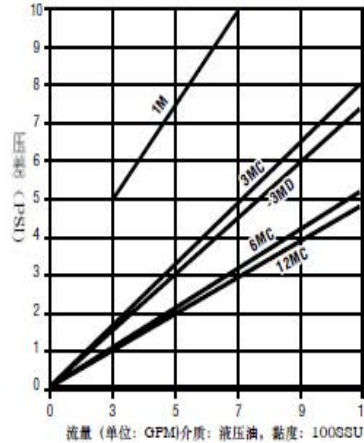
外壳流量 (没有滤芯)



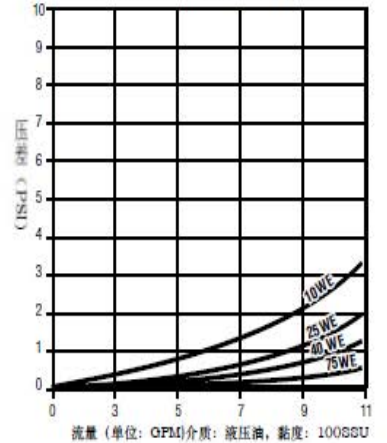
233系列纤维滤芯



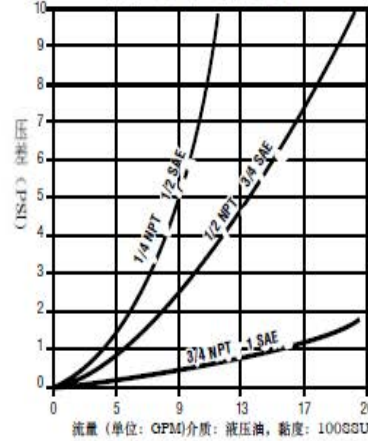
233系列玻纤滤芯



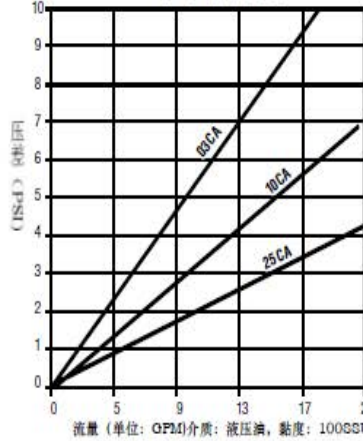
233系列不锈钢丝网滤芯



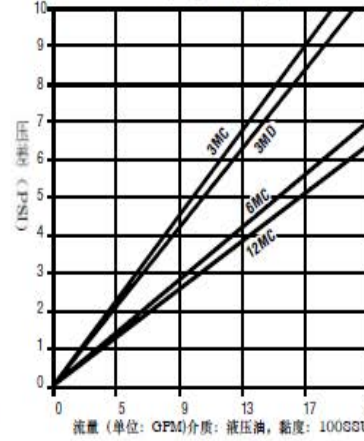
外壳流量 (没有滤芯)



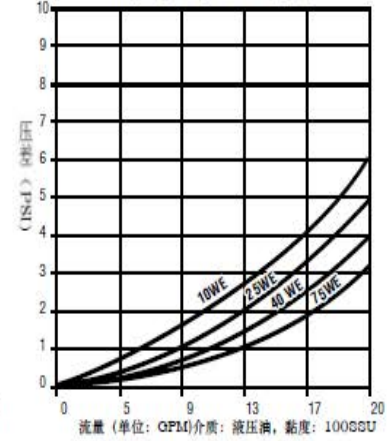
234系列纤维滤芯



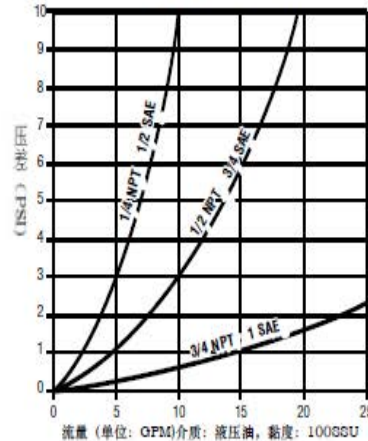
234系列玻纤滤芯



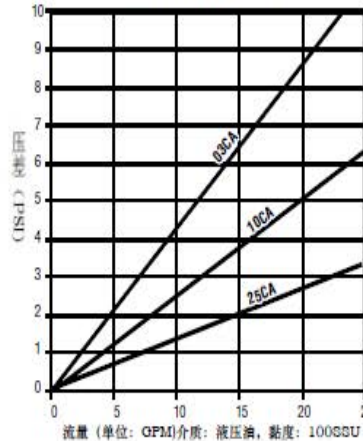
234系列不锈钢丝网滤芯



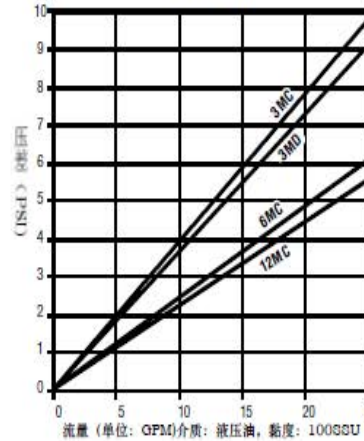
外壳流量 (没有滤芯)



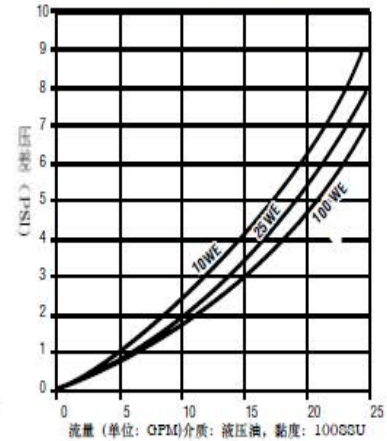
284系列纤维滤芯



284系列玻纤滤芯



284系列不锈钢丝网滤芯





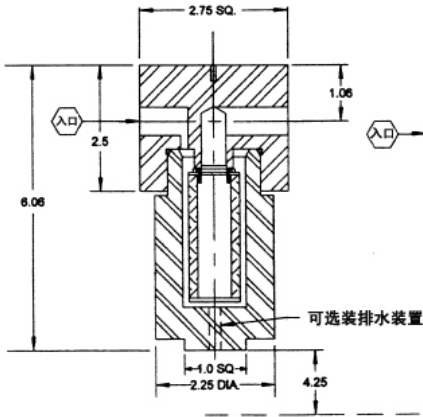
## 8700 系列T型

工作压力： 30,000 PSI

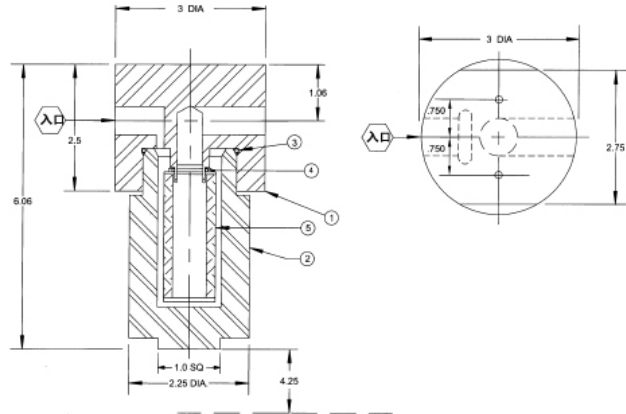


我们拥有超过100,000种过滤器提供给您选择的同时，我们还提供MTO服务。

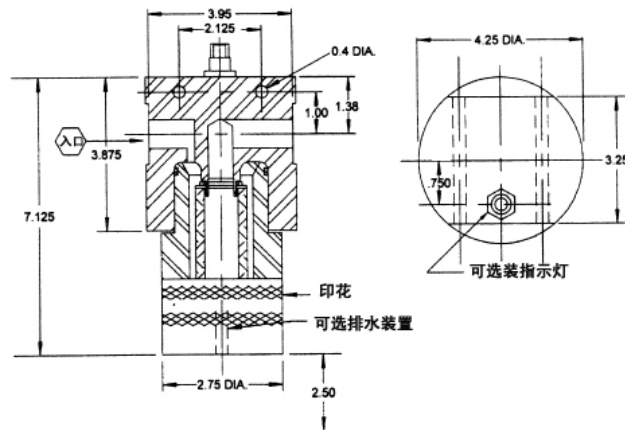
## A8700 系列



## G8700 系列



## P8700 系列



## 技术规格参数

型号代码	A	G	P
外壳材质	铝合金	303/316 不锈钢	17-4PH
工作压力 (PSI)	2,000	6,000	20,000*
爆破压力 (PSI)	3,000	9,000	30,000
爆裂压力 (PSI)	8,000	24,000	100,000**
净重(kg.)	0.9	2.8	7.3

\* NPT端口连接最大压力: 10,000-PSI  
HP端口连接最大压力: 30,000-PSI

\*\* 指示装置和旁路通道已经过压力:  
60,000 PSI 测试, 零泄漏。

# 产品命名规则



过滤器选型规则：示例

<b>G</b>	<b>87</b>	<b>9</b>	<b>8F</b>	-	<b>3M</b>	<b>D</b>	<b>S</b>	-	<b>V</b>	<b>B</b>	<b>BMP</b>
<b>A</b>	<b>B</b>	<b>C</b>	<b>D</b>		<b>E</b>	<b>F</b>	<b>G</b>		<b>H</b>	<b>I</b>	

滤芯选型规则：示例

<b>232</b>	-	<b>1PM</b>	<b>F</b>	<b>S</b>
<b>B</b>		<b>D</b>	<b>E</b>	<b>F</b>

## A

外壳材质	
A	铝合金: 2,000 PSI
G	316 SS: 6,000-PSI
P	17-4 PH 20,000-PSI*

## B

滤芯规格	
9	232

## C

### 端口连接

代码	规格	可用性
2F	1/8-NPT	A,G,G1 & P*
4F	1/4-NPT	A,G,G1 & P*
6F	3/8-NPT	A,G,G1 & P*
8F	1/2-NPT	A,G,G1 & P*
4S	1/4-SAE	A,G, &G1
8S	1/2-SAE	A,G,&G1
1	1/4-MP	G1 & P
2	3/8-MP	G1 & P
3	9/16-MP	G1 & P

## D

### 过滤精度

代码	标称	绝对	C	M	PM	W
1PM	0.2	0.5			x	
1M	N/A	1		x		
2PM	0.5	1			x	
3M	N/A	3		x		
3PM	1	3			x	
4PM	3	5			x	
6M	N/A	6		x		
10W	2	10				x
3C	3	10	x			
12M	N/A	12		x		
18W	5	18				x
10C	10	25	x			
25M	N/A	25		x		
25W	10	25				x
75W	40	75				x
100W	75	100				x
200W	100	200				x

C = 纤维  
M = 微玻纤  
PM = 316 金属烧结  
W = 304 丝网

\* 端口连接用NPT最大工作压力: 10,000-PSI  
端口连接用HP最大工作压力: 30,000-PSI

## E

崩溃压力等级	
代码	规格说明
A	纤维: 150-PSI
C	微玻纤: 300-PSI
D	微玻纤: 3,250-PSI
E	304 不锈钢丝网 4,500-PSI
F	316 烧结 2,000-PSI

## F

### O-型圈技术规格说明

代码	材质	适用温度范围
N**	Nitrile(Buna)	-40° to 250°F
V**	Viton®	-20° to 400°F
E	Ethylene Propylene	-60° to 300°F
K	Kalrez®	-40° to 550°F
S	Teflon Encapsulated Viton Core	-4° to 400°F

\*\*for 90- durometer add 9 to code (example: V9)  
©DuPont (如: 90°, 就直接在V后加“9”).

如果用Teflon材质的应用工况压力超过6,000 - PSI, 请与我们联系.

产品型号以工厂交付为准, 此数据仅供参考。

## G

### 配件

代码	技术规格	可用性
V	视觉指示	A,G, & P
E	电子指示	A,G, & P
D1	1/8-NPT Δ P Port	A,G
D2	1/4-NPT Δ P Port	A,G
D4	1/4-SAE Δ P Port	A,G
DMP	1/4-MP Δ P Port	P

## H

### 旁路通电

B*	旁路通道
	*插入压力被默认设置为: 50 PSID

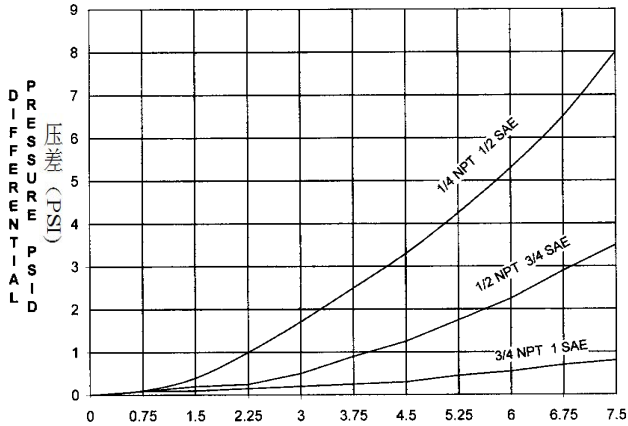
请联系我们咨询所有附件和旁路的供货情况

## I

### 排水装置

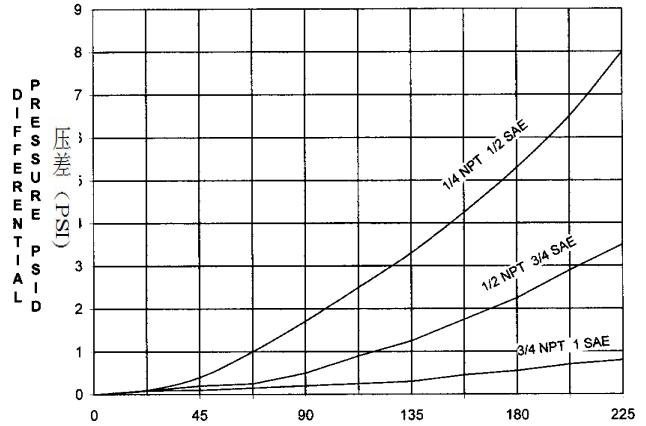
代码	技术规格	可用性
B1	1/8-NPT	A & G
B2	1/4-NPT	A & G
B4	1/4-SAE	A & G
BMP	1/4-MP	P

## 8700 外壳流量 (没有滤芯)



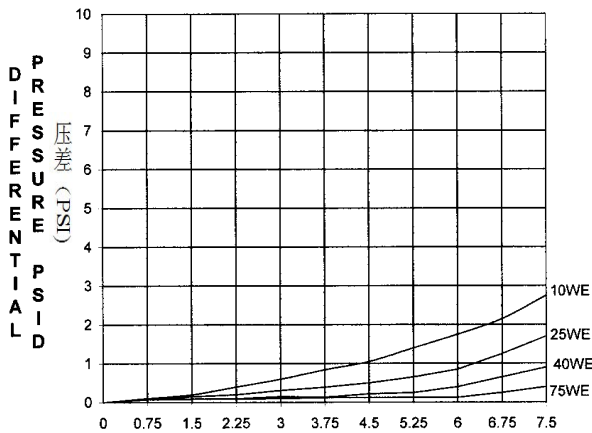
流量 (单位: GPM) 介质: 液压油, 黏度: 100SSU

## 8700 外壳流量 (没有滤芯)



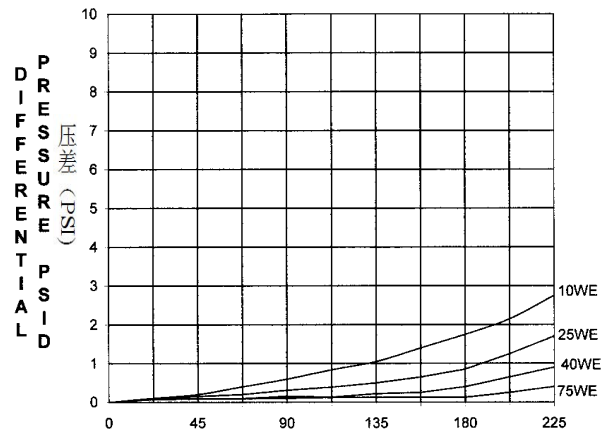
流量 (单位: SCFM), 介质: 空气

## 232 系列不锈钢丝网滤芯



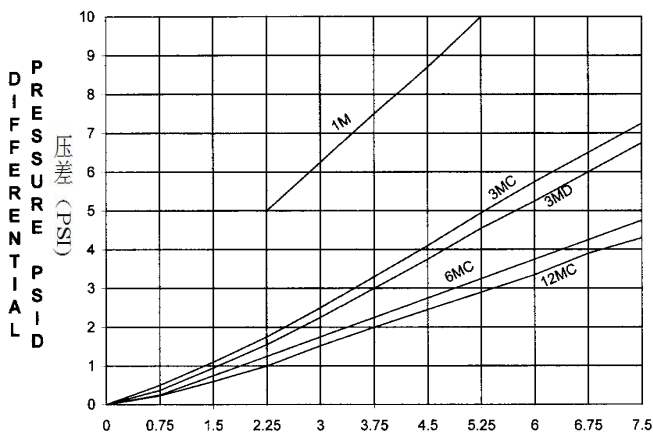
流量 (单位: GPM) 介质: 液压油, 黏度: 100SSU

## 232 系列不锈钢丝网滤芯



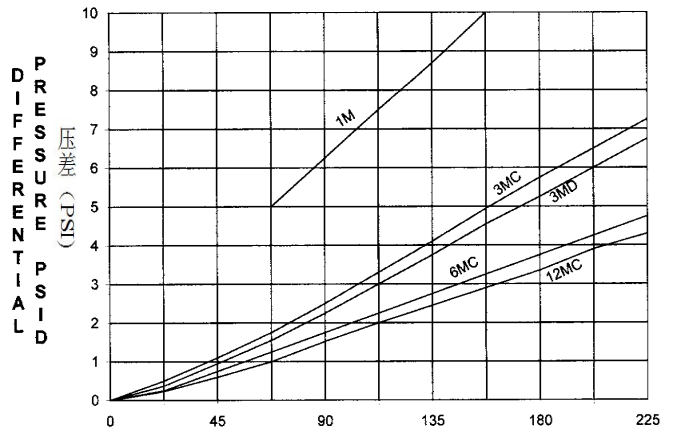
流量 (单位: SCFM), 介质: 空气

## 232 系列玻纤滤芯



流量 (单位: GPM) 介质: 液压油, 黏度: 100SSU

## 232 系列玻纤滤芯



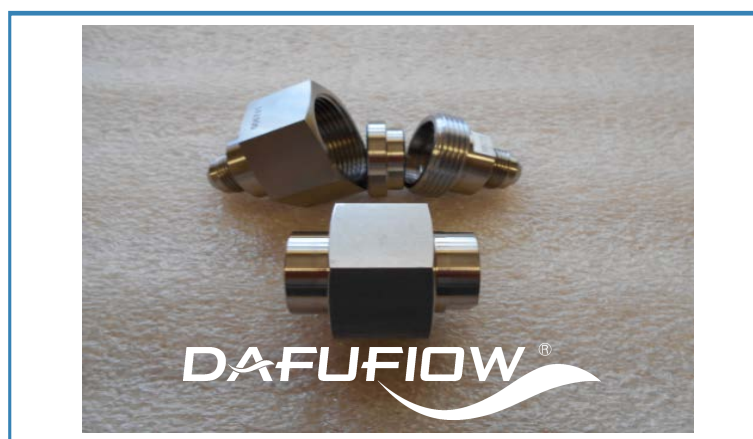
流量 (单位: SCFM), 介质: 空气



## 88系列 6000 PSI

### 多功能紧凑型在线滤波器

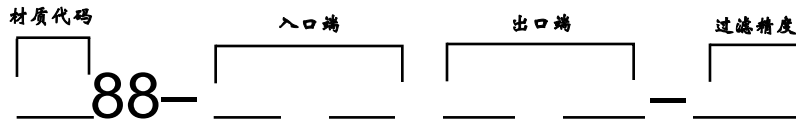
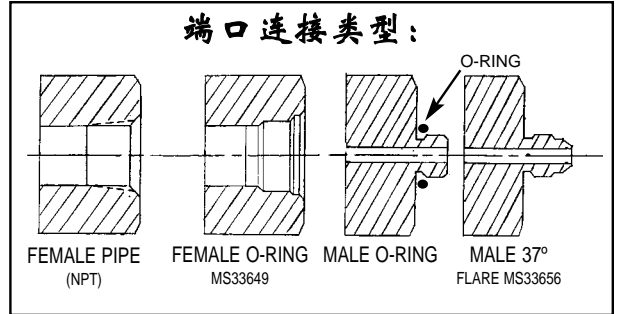
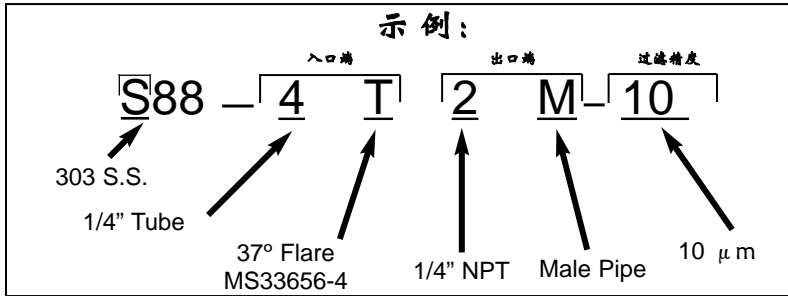
过载压力：9000 PSI，爆裂压力：24000 PSI



88系列微型、经济型过滤器将允许在狭小空间中的各种用途配套使用，同时维持超精密保护，适用于您最关键的过滤应用。

- ★ 更容易更换滤芯。
- ★ 适用于需要额定值为  $\mu\text{m}$  等级精度的各种试验台。
- ★ 经济型高精度设计，降低库存成本。
- ★ S88紧凑型在线过滤器由303 S.S.或316不锈钢制成，精密打褶304。
- ★ 不锈钢丝网或316烧结金属盘，可在-320°F至+550°F的温度下使用，适用于各种尺寸。
- ★ 快速交付。
- ★ 304丝网元件精密打褶，强度提高，有效面积增加。
- ★ 为您紧凑型产品空间而设计。
- ★ 选择多种  $\mu\text{m}$  级别过滤精度：范围从0.2~150 $\mu\text{m}$ (绝对值)。
- ★ 为您的特定应用,选择适合您自己的端口连接方式。
- ★ 可以通过拆卸滤芯组件进行清洁，并用溶剂或其他清洁溶液进行反冲洗；特殊入口和出口可根据要求提供。
- ★ 特殊材料配置可更加您的要求进行设计。
- ★ 所有产品都有用箭头标记流向。
- ★ 经济型的过滤器：实验室 - 测试台 - 仪表 - 气动系统 - 量规 - 液压系统等等。

## 产品命名规则



代码	外壳材质规格
G	316 S.S.
S	303 S.S.

代码	连接规格	
	Pipe	Tube
1	1/8	-
2	1/4	1/8
3	3/8	3/16
4	1/2	1/4
6	-	3/8
8	-	1/2

**接头类型**

B = Female O-Ring MS33649

C = Compression

D = Male O-Ring

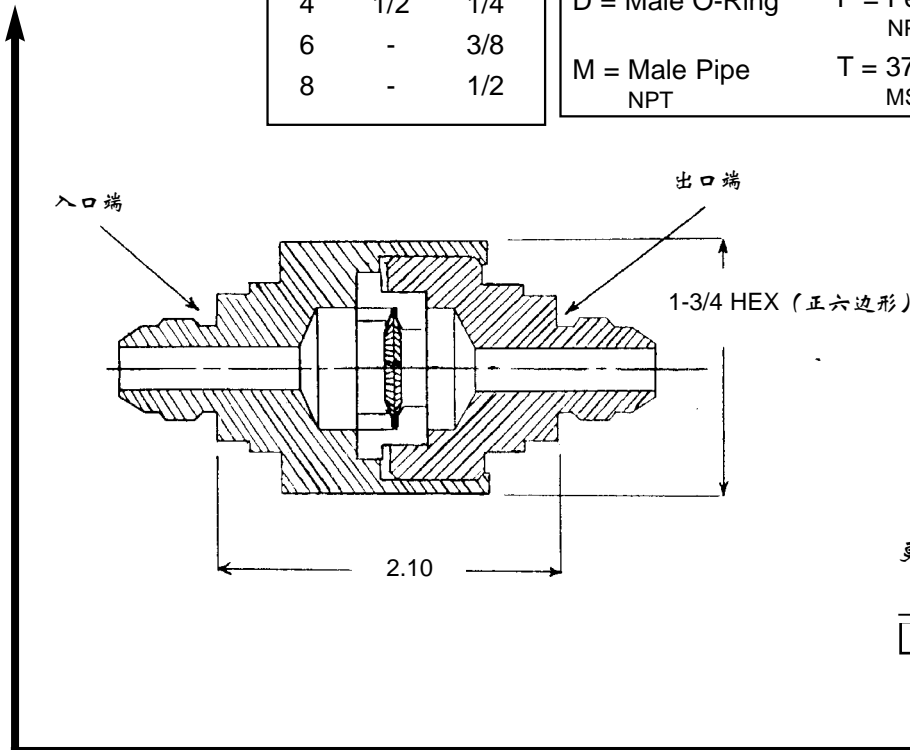
P = Female Pipe NPT

M = Male Pipe NPT

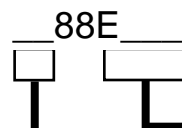
T = 37° Flare MS33656

过滤精度		
代码	额定标称	绝对值
10	2	10
15	2	15
18	5	20
25	10	25
40	20	40
75	40	75
100	75	100
150	100	150
300	200	300

金属烧结		
1 PM	.05	.20
2 PM	.20	.70
3 PM	.3	2
4 PM	.8	5



更换滤芯代码



产品型号以工厂交付为准，此数据仅供参考。

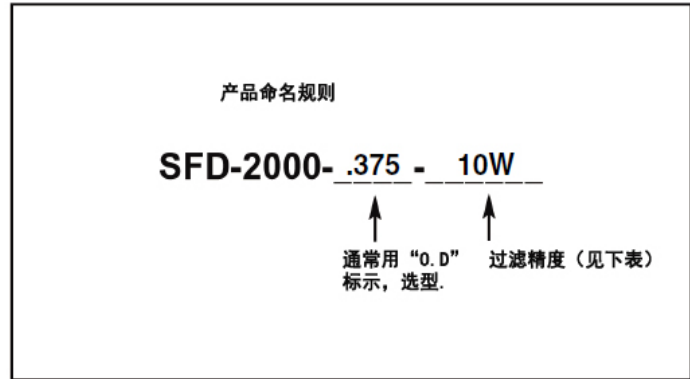
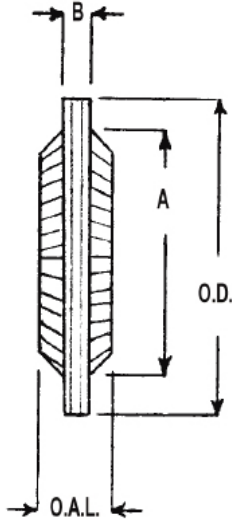


## SFD-2000 精密过滤片

高品质304不锈钢构造精密滤芯片  
过滤精度：10~150 $\mu\text{m}$ (绝对值)

本手册详细介绍了我们的标准产品。我们可以提供一些特殊的配置平坦盘、不锈钢滤芯片或橡胶、特氟隆密封圈等，直径可达6英寸。

产品型号以工厂交付为准，此数据仅供参考。



技术规格说明				有效面积 (in <sup>2</sup> )	总面积 (in <sup>2</sup> )
±.015 O.D.	±.015 A	B	O.A.L.		
.375	.300	.015	.100	.22	.80
.500	.420	.020	.150	.66	1.87
.625	.490	.030	.170	1.00	3.06
.750	.615	.030	.170	1.60	4.17
1.000	.875	.030	.170	3.30	6.88
1.375	1.250	.030	.170	6.60	12.15

### 过滤精度图表：

代 码	额定标称值	绝对精度值
10W	2	10
18W	5	18
25W	10	25
75W	40	75
150W	100	150

这些精密内置的304不锈钢滤网片可用于标准尺寸的过滤器，这些不锈钢滤网片用于保护重要设备免受污染，也许您设计的装置使用各种气体和液体，其中存在腐蚀或脏物、颗粒等工况，那么您就可以使用我们的滤网片在您的装置系统里，可以将这些精密滤网片安装在控制系统的前端。

这些较大的滤网片的质量与过滤元件相同，因为它们提供了大的有效摺叠过滤区域，这些滤网片可以通过正反方向冲洗进行重复使用，而且这些滤网片有大量库存，所以我们能快速交付给您使用；同时我们的员工也愿意协助你与你的应用程序。



10年的坚持与追求卓越，我们为您提供全球最先进、最具有特性的流体控制元件产品。  
更多产品资讯请及时与我们联系，我们乐意为您服务！