

HM-TPH10-3AUF

手持测温热像仪



热成像图像：

- 原始分辨率 160 × 120，高灵敏度氧化钒非制冷探测器
- 支持定时温差快门校正
- 支持 3D 降噪功能，图像细节增强功能
- 支持 4 种伪彩色可调节

温度异常报警功能：

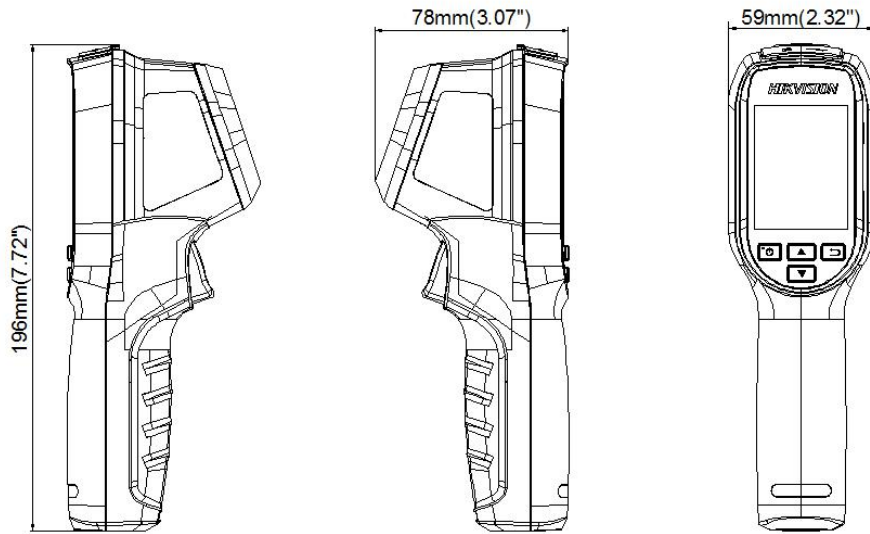
- 支持中心点、最高温、最低温测温
- 测温范围：-20 °C~350 °C
- 测温精度：±2 °C (或者量程的 2%)，取最大值

技术参数

参数		型号
		HM-TPH10-3AUF 手持测温热像仪
热成像	探测器类型	非制冷氧化钒微幅射热计
	探测器分辨率	160 × 120
	响应波段	8~14 μm
	像元尺寸	17 um
	NETD (噪声等效温差)	< 50 mk(@25 °C,F#=1.0)
	热成像镜头焦距	f3.1 定焦无热化
	最小测量距离	15 cm
	视场角	38.3° × 50°
	光圈	F1.1
测温	测温规则	3 个测温点 (中心点, 最高温、最低温)
	精度	±2 °C 或 ±2%(取最大值)
	测温范围	-20 °C~350 °C
	测温单位	摄氏度、华氏度、开尔文
图像显示	最大图像尺寸	160 × 120
	帧频	25 Hz
	显示器	2.4 英寸 LCD 屏 (320 × 240)
	图像模式	白热、黑热、铁红、彩虹
	图像格式	带有测温信息的 JPEG 图像, 支持客户端离线分析
系统功能	激光指示器	激光指示温度测量区域, 通过扳机键激活
	存储	8 GB Micro SD 卡
	存储扩展	最大可支持 128 G
	电源接口	Micro USB 直充
	电池类型	可充电锂离子电池
	充电时间	<3H@25 °C
	电池工作时间	>8H@25 °C
	电源管理	可调节; 关闭, 5 分钟、10 分钟、20 分钟
电池	工作温度	-10 °C~50 °C
	湿度	≤95%
	存储温度	-40 °C~70 °C
	跌落	2 m
	防护等级	IP54
	尺寸	196 mm × 78 mm × 59 mm
	重量	< 350 g (含电池)
	配件	5 V 电源适配器、USB 线、腕带挂绳、8GB Micro SD 卡、说明文档

*建议电源型号：自带 5 V 电源适配器+micro USB 线缆。

尺寸



Unit: mm

订货型号

HM-TPH10-3AUF