

重复性显著提升，更好的测试一致性。

业界领先的测量速度与可操作性。

柯尼卡美能达的新一代CM-26dG系列，包含三款便携式分光测色计型号。

高端旗舰型号CM-26dG和CM-26d拥有精湛的技术和业界领先的测量精度。其中，

CM-26dG是二合一机型，可同时进行色彩与光泽测量，CM-26d专注于色彩测量。

CM-25d则是该系列的经济高效型号，高性价比之选。

新品 分光测色计

CM-26dG | CM-26d | CM-25d



作业功能执行显示屏 (实际尺寸)

■ 取景器

取景器采用LED光源照明，能协助用户更快、更容易、更准确地对准被测物体区域。另外，可使用NX软件用红圈来表示需要测量的位置（JOB模式下），协助操作者更精确地定位。用户可从分光测色计的取景器观察被测物的图案和纹理。



■ 紧凑、轻巧的外观设计

CM-26dG的流线型设计更有利于用户在对难于接触的测量位置执行测量。仪器前端向下倾斜，圆形的测量口径让CM-26dG更容易进入狭窄的测量区域，例如挡风玻璃后的仪表盘。此外，目标罩有效降低了仪器测量口径被刮花的风险。两侧都有一个测量按钮，这样无论用哪只手，在任何情况下都可以轻松完成测量。



■ 高可操作性和多样化的功能列表

<操作指引>

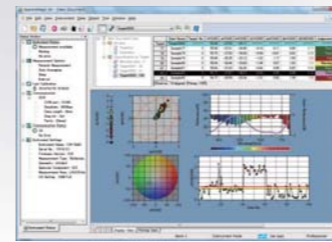
针对常用的工作流程提供操作说明，可以使用 SpectraMagic NX（版本 2.9 或以上，另售）。

<Bluetooth® 蓝牙功能>

数据可以通过蓝牙无线传输到电脑或其他配对设备。

色彩数据软件 SpectraMagic NX

SpectraMagic NX 是一款色彩管理软件，让用户可以在电脑上查看、操作和控制分光测色计。用户可以通过排列和编辑光谱图、色差图（2D/3D）、OK/NG 指示以及其他对象来创建满足自己需求的报表。



SpectraMagic NX 版本2.9 或以上 ● 操作系统: Windows® 7 Professional 32 bit, 64 bit / Windows® 8.1 Pro 32 bit, 64 bit / Windows® 10 Pro 32 bit, 64 bit

* 计算机必须运行上述操作系统之一，并满足或超过以下规格。

- CPU: Pentium® III 600 MHz 同等或更高 ● 内存: 128 MB 或更大 (推荐 256 MB 或以上) ● 硬盘: 450 MB 或更多安装空间
- 显示屏: 分辨率: 1024 x 768 p或以上 / 16-位色彩或以上 ● 其他: DVD-ROM 驱动器 (安装软件时需要), USB 端口 (安装软件密码锁时需要), USB 端口或串口 (连接分光测色计时需要), 安装 Internet Explorer 5.01 或更高版本浏览器
- Windows® 是微软公司 (Microsoft Corporation) 在美国及其他国家的商标或注册商标。● Pentium® 是英特尔公司 (Intel Corporation) 在美国及其他国家的商标或注册商标。

■ CM-26dG 系列分光测色计适用于广泛的行业领域。

汽车内饰、消费电子产品、家用电器、油漆、陶瓷、塑料、太阳能电池板、玻璃等。



■ 型号性能

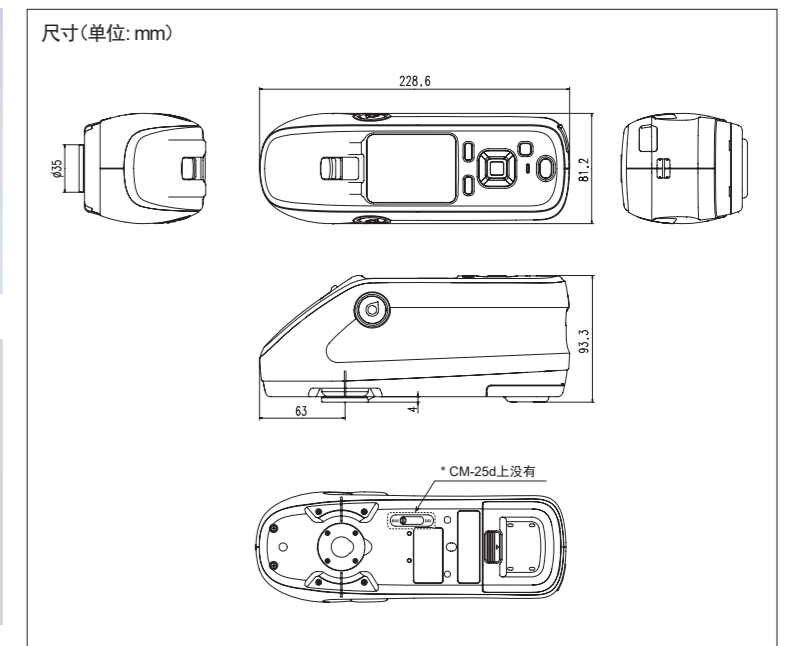
	CM-26dG	CM-26d	CM-25d
SCI	●	●	●
SCE	●	●	●
60° 光泽	●	—	—
MAV	●	●	●
SAV	●	●	—
UV 0% / 100%	●	●	—
器间差 (颜色)	<0.12	<0.12	<0.20
重复性 (σΔE*ab)	<0.02	<0.02	<0.04
波长范围	360 - 740 nm	360 - 740 nm	400 - 700 nm



定位目标罩 CM-A268



目标罩 (MAV; 带玻璃) CM-A277

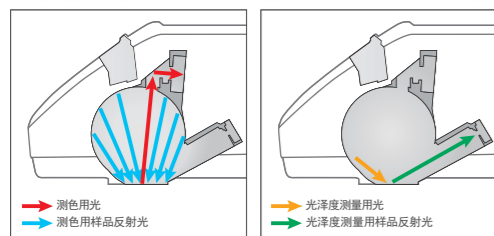


● KONICA MINOLTA, Konica Minolta 标识及符号标记, "Giving Shape to Ideas" 和 SpectraMagic™ 是 KONICA MINOLTA, INC. 的注册商标或商标。● Bluetooth® 是 Bluetooth SIG, Inc. 的注册商标, 并在许可协议下使用。● 图中显示屏内容仅用于演示目的。● 本产品规格及外观如有更改, 恕不另行通知。

■ 色彩与光泽测量功能二合一

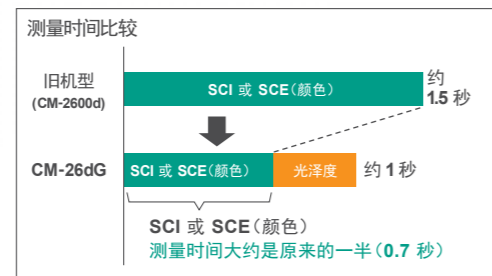
CM-26dG可同时测量色彩光泽，功能丰富，一机两用。

由于颜色和光泽度的测量可以用一个设备完成，所以不需要准备单独的分光测色计和光泽度计，也不需要更换设备测量，因此可以显著提高工作效率，尤其是在测量大批量样品时。



■ 业界领先的测量速度

CM-26dG 测量颜色所需的时间约为旧机型的一半，仅 0.7 秒 (SCI 或 SCE)。此外，同时测量颜色和光泽度仅需约 1 秒 (SCI 或 SCE + 光泽度)。测量速度越快，工作效率提高。



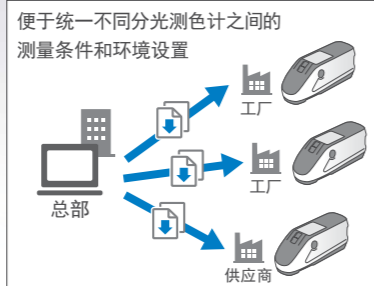
(实际尺寸)

■ 重复性与器间差较旧机型显著改进，性能出众

由于供应链系统不断被构建和完善，数据需要在更多的生产现场间共享。重复性与器间差成为衡量便携式分光测色计性能的主要指标。CM-26dG和CM-26d的器间差仅为 ΔE^*ab 0.12 (12 块 BCRA 系列色板的平均值)，与市场上所有便携式分光测色计相比具有显著优势。在测量光泽度时，CM-26dG 的器间差介于 ± 0.2 GU (0-10 GU) 或 ± 0.5 GU (10-100 GU)。此外，重复性较旧机型提升50%，达到 $\sigma \Delta E^*ab$ 0.02。出众的性能促进了数字化彩色数据管理，从而有助于制造商加强其工厂和供应商之间的质量管理。

<快速易用的分光测色计配置软件 CM-CT1>

CM-CT1 为制造商提供了简便而快捷地设置 CM-26dG 系列分光测色计的方法。此外，当使用多个设备或需要在多个工厂或供应商之间设置相同的测量条件时，可以将设置编译成一个模板文件进行共享。



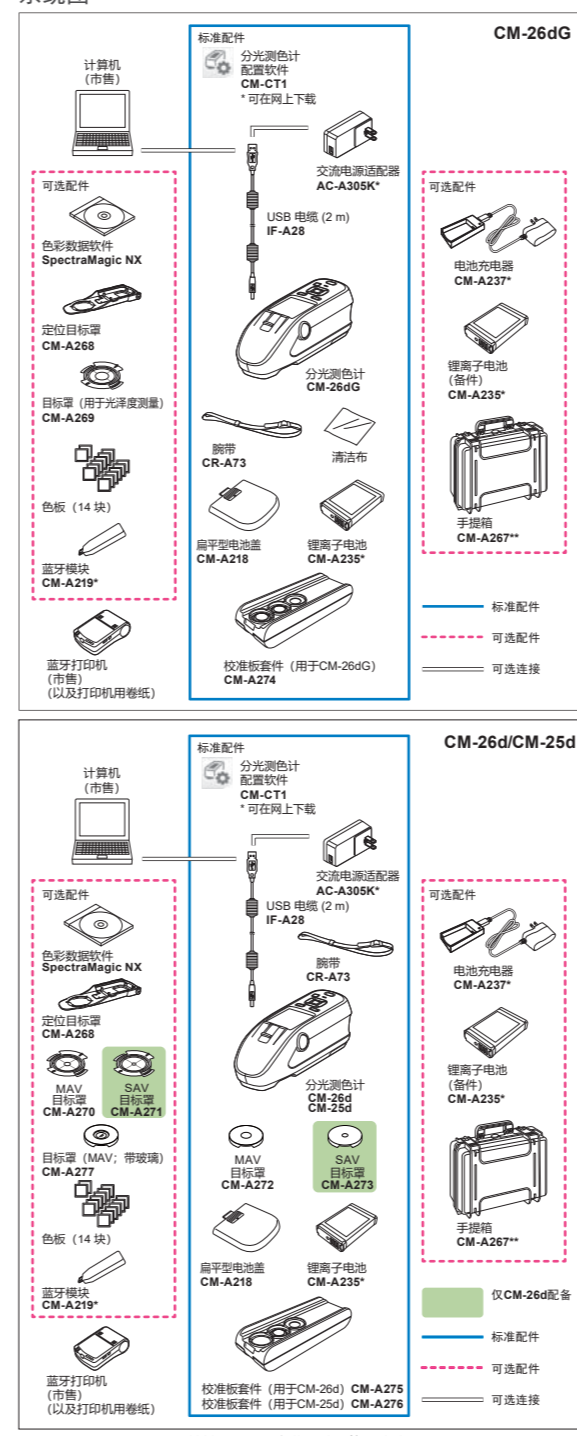
分光测色计配置软件 CM-CT1 ● 操作系统: Windows® 7 32 bit, 64 bit / Windows® 8.1 32 bit, 64 bit / Windows® 10 32 bit, 64 bit
 ● CPU: 2 GHz 同等或更快 ● 内存: 2 GB 或以上 ● 硬盘: 10 GB 或更多自由安装空间 ● 显示屏: 分辨率: 1024 x 720 p 或以上 / 16-位色彩或以上 ● 其他: USB 端口 (用于连接分光测色计)
 • Windows® 是微软公司 (Microsoft Corporation) 在美国及其他国家的商标或注册商标。

规格

型号	CM-26dG	CM-26d	CM-25d
照明 / 观察系统	d _i : 8°, d _e : 8° (漫射照明: 8° 观察) SCI (包含镜面反射光) / SCE (排除镜面反射光) 模式可切换		
积分球	Ø54 mm		
光源	脉冲氙灯 × 2		
传感器	双 40 元件硅光电二极管阵列		双 32 元件硅光电二极管阵列
分光方式	平面衍射光栅		
测量波长范围	360 至 740 nm		400 至 700 nm
测量波长间隔	10 nm		
半波宽度	约 10 nm		
反射率测量范围	0 - 175%; 显示分辨率: 0.01		
照明口径	12 × 12.5 mm (圆形 + 椭圆)	MAV: Ø12 mm SAV: Ø6 mm	MAV: Ø12 mm
测量口径	MAV: Ø8 mm, SAV: Ø3 mm		MAV: Ø8 mm
重复性	ΔE^*ab 0.02 以内的标准偏差 (测量条件: 白色校准执行后以 5 秒为间隔测量白色校准板 30 次)		
器间差	ΔE^*ab 0.12 以内 (基于 12 块 BCRA 系列 II 色板的平均值; MAV SCI; 与标准样品在 KONICA MINOLTA 标准测量条件下的测量值相比较)		ΔE^*ab 0.20 以内
UV 调整	UV 100% / UV 0%		
标准观察者	2°, 10°		
光源	A, C, D50, D65, F2, F6, F7, F8, F10, F11, F12, ID50, ID65, 用户定义光源 ** (同时用两种可能的光源进行评测)		
显示数据	色度值 / 图, 色差值 / 图, 光谱图, 通过 / 失败判断, 仿真色		
色度数据	L*a*b*, L*C*h, Hunter Lab, Yxy, XYZ, 以及这些空间的色差: Munsell (C)		
指标	MI, WI (ASTM E313-73), YI (ASTM E313-73, ASTM D1925), ISO 亮度 (ISO 2470), WI/Tint (CIE), 强度, 遮盖率, 灰度, 用户指标 **	MI, WI (ASTM E313-73), YI (ASTM E313-73), D1925), ISO 亮度 (ISO 2470), WI/Tint (CIE), 强度, 遮盖率, 灰度, 用户指标 **	
色差方程	ΔE^*ab (CIE1976) / $\Delta E94$ (CIE1994) / $\Delta E00$ (CIE2000) / CMC (l-c) / Hunter ΔE / DIN99a		
适用标准	DIN 5033 Teil 7, JIS Z 8722 Condition "c", ISO 7724/1, CIE No.15		
测量角	60°		
光源	白光 LED		
传感器	硅光二极管		
测量范围	0 - 200 GU; 显示分辨率: 0.01 GU		
测量面积	MAV: 10 × 7 mm, SAV: Ø3 mm		
重复性	标准偏差 0 - 9.99 GU: 0.1 GU 以内 10 - 99.99 GU: 0.2 GU 以内 100 - 200 GU: 介于 0.2% 指示值 (测量条件: 校准执行后以 5 秒为间隔测量 30 次)		
器间差	0 - 9.99 GU: ± 0.2 GU 以内 10 - 99.99 GU: ± 0.5 GU 以内 (MAV; 与标准样品在 KONICA MINOLTA 标准测量条件下的测量值进行比较)		
适用标准	JIS Z8741 (仅 MAV), JIS K5600, ISO 2813, ISO 7668 (仅 MAV), ASTM D523-08, ASTM D2457-13, DIN 67530		
测量时间	约 1 秒 (测量模式: SCI + 光泽度 或 SCE + 光泽度) (从按下测量按钮到测量完成)	约 0.7 秒 (测量模式: SCI 或 SCE)	
最小测量间隔	约 2 秒 (测量模式: SCI + 光泽度 或 SCE + 光泽度)	约 1.5 秒 (测量模式: SCI 或 SCE)	
数据存储	1,000 目标数据 + 5,100 样品数据		
电池性能	测量模式: SCI + 光泽度 或 SCE + 光泽度	测量模式: SCI 或 SCE	
取景器功能	可用 (带白色 LED 光源)		
显示屏	2.7" 彩色 TFT-LCD, 具有可翻转向浏览模式		
显示语言	英语、日语、德语、法语、意大利语、西班牙语、简体中文、葡萄牙语、俄语、土耳其语、波兰语		
接口	USB 2.0, 蓝牙 (SPP-兼容, 按需选配蓝牙模块)		
电源	专用锂离子电池 (可拆卸), USB 总线电源 (安装锂离子电池) 专用交流适配器 (安装锂离子电池)		
充电时间	约 6 小时		
工作温度 / 湿度范围	温度: 5 - 40°C, 相对湿度: 80% 或更少 (在 35°C 下) 无凝露		
存储温度 / 湿度范围	温度: 0 - 45°C, 相对湿度: 80% 或更少 (在 35°C 下) 无凝露		
尺寸	约 81 (W) × 93 (H) × 229 (D) mm		
重量	约 660 g	约 630 g	约 620 g

*1 设置用户配置的光源或用户参数时, 需要选配色彩管理软件 SpectraMagic NX.

系统图



* 根据地域的不同, 有些配件可能无法使用。
 ** 在某些地区可作为标准配件包括在内。

警告

安全警告

为了您的安全及正确地使用仪器, 在使用前, 请务必阅读说明手册。

● 请使用指定电源为仪器供电, 不匹配的电源可能引起短路或火灾。



KONICA MINOLTA

新品 分光测色计

CM-26dG
CM-26d
CM-25d



划时代先进性能
 色彩与光泽同步测量
 简单易用的操作设计

The Standard in Measuring Color & Light

Giving Shape to Ideas