

PTU300压力、湿度和温度一体变送器用于苛刻环境应用



维萨拉PTU300压力、湿度和温度一体变送器是一种多功能，多用途的测量仪表。

特点/优势

- 一台变送器可同时测量大气压力，湿度和温度。
- 双大气压力传感器可选 - 提高了可靠性。
- RS-232C串行接口带NMEA协议用于GPS全球定位系统
- 还有显示单元，RS-485接口，模拟输出和继电器等项可选。
- 电源模块可选。
- 可溯源至NIST的校准。
- HMT330MIK安装组件用于室外环境测量。
- 典型应用包括校准实验室的环境监测，GPS全球定位系统气象：测定大气中的水气分压，气象站等。
- MODBUS协议支持 (RTU/TCP)

一台变送器提供三种测量数据

维萨拉压力、湿度和温度一体变送器PTU300同时测量大气压，温度和湿度，大气压测量可以有两种准确度。

您可以选择最适合您需要的探头：PTU301用于实验室，PTU303用于室外用途，加热的PTU307探头用于苛刻的气象应用，PTU307仅用于压力和温度测量。

维萨拉可靠的传感器技术

PTU300变送器使用准确高并且具有出色长期稳定性的传感器：维萨拉BAROCAP®传感器用于压力测量，维萨拉HUMICAP®传感器用于湿度测量，温度传感器是一种铂电阻传感器。

图形趋势显示

PTU300系列变送器大屏幕数字图形显示单元允许用户方便地监测运行数据，测量

趋势和一年的测量历史记录。可选配的数据记录器带实时时钟，可以生成超过4年的测量历史记录，可以随时查阅任何特定时间或时间范围内的记录。时钟上的备用电池确保了测量数据的记录。

显示报警允许追踪任何测得的参数，并可以随意设置上下限值。

数据采集并(无线)传输至个人计算机

储存的测量数据可以在显示屏上查看，也可以传输到安装Microsoft Windows®软件的个人计算机上查看。该变送器还可以选配(无线)局域网接口模块，实现(无线)以太网网络连接。

USB-RJ45电缆可以很方便地将PTU300的服务端口与个人计算机连接起来。

校准灵活

使用维萨拉手持式湿度计HM70即可轻松完成现场湿度单点校准。

串行通信

PTU300带有一个标准RS-232串行接口。输出格式与大多数GPS全球定位系统接收器和国际海洋电子协会/数据传输标准(NMEA)信息格式兼容。RS-485接口可选配。

室外安装组件

可选的HMT330MIK安装套件可用于室外安装，为气象应用提供可靠的测量数据。

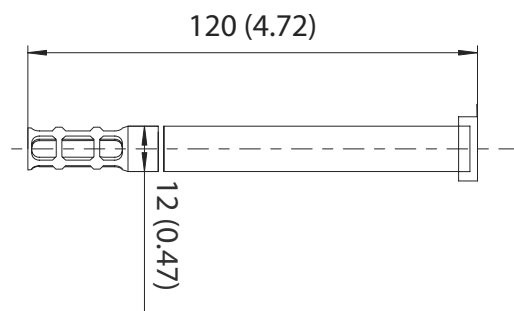
PTU300型



PTU301用于墙面安装。

尺寸

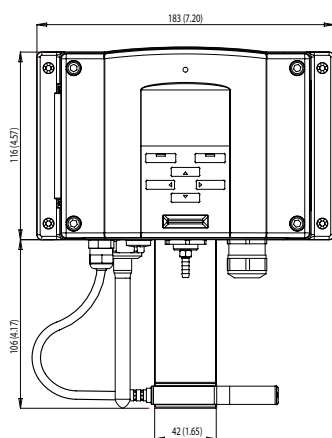
尺寸单位为毫米(英寸)



PTU301短电缆探头。

尺寸

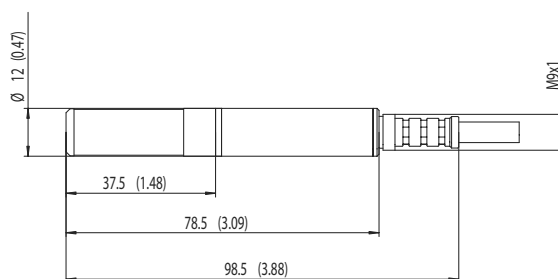
尺寸单位为毫米(英寸)



PTU303用于室外环境。

尺寸

尺寸单位为毫米(英寸)



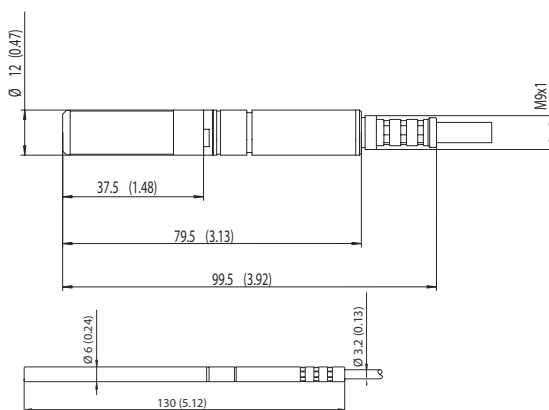
PTU300型



PTU307加热探头用于苛刻的气象应用。

尺寸

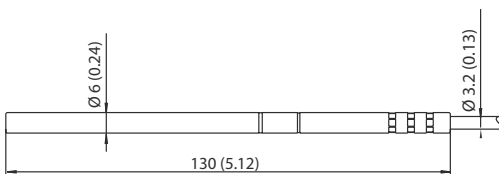
尺寸单位为毫米(英寸)



PTU30T仅用于压力和温度测量。

尺寸

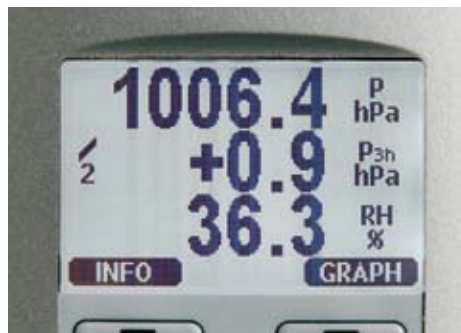
尺寸单位为毫米(英寸)



技术参数

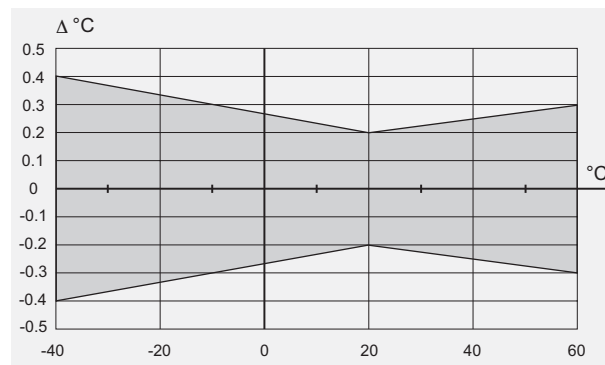
性能

大气压			
压力范围	500 ... 1100 hPa, 50 ... 1100 hPa		
准确度	500 ... 1100 hPa	500 ... 1100 hPa	50 ... 1100 hPa
	A级	B级	
线性度	±0.05 hPa	±0.10 hPa	±0.20 hPa
迟滞性*	±0.03 hPa	±0.03 hPa	±0.08 hPa
可重复性*	±0.03 hPa	±0.03 hPa	±0.08 hPa
校准不确定度**	±0.07 hPa	±0.15 hPa	±0.20 hPa
+20 °C时的准确度***	±0.10 hPa	±0.20 hPa	±0.30 hPa
温度系数****	±0.1 hPa	±0.1 hPa	±0.3 hPa
总准确度			
(-40 ... +60 °C/ -40 ... +140 °F)	±0.15 hPa	±0.25 hPa	±0.45 hPa
长期稳定性 / 年	±0.1 hPa	±0.1 hPa	±0.2 hPa
响应时间(100%响应)			
一个传感器	2秒•	1秒•	1秒•
压力单位	hPa, mbar, kPa, Pa, inHg, mmH2O, mmHg, torr, psia		
* 指的是末端非线性, 滞后或重复性误差及校准的±2标准偏差极限值。			
** 指的是工作标准的±2标准偏差极限值, 包括可追溯至NIST的极值。			
*** 指的是在室温下末端非线性, 滞后, 重复性误差及校准不确定度的残差平方和(RSS)。			
**** 指的是整个工作温度范围内温度系数的±2标准偏差极限值。			
相对湿度			
测量范围	0 ... 100 %RH		
准确度(包括+15 ... +25 °C时的非线性, 滞后性和可重复性)	±1%RH (0 ... 90 %RH) ±1.7%RH (90 ... 100 %RH)		
-20 ... +40 °C时	±(1.0 + 0.008 x读数) %RH		
-40 ... +60 °C时	±(1.5 + 0.015 x读数) %RH		
工厂校准不确定度(+20 °C)			
(指的是±2标准偏差极限值。可能存在细微变化, 请参阅校准证书)。	±0.6%RH (0 ... 40 %RH) ±1.0%RH (40 ... 9 %RH)		
传感器			
典型应用	维萨拉HUMICAP® 180或180R*		
与化学品一起使用时			
化学清除/加热探头	维萨拉HUMICAP® 180C或180RC*		
+20 °C (+68 °F)时在静止空气中的响应时间(90%)			
格栅过滤器	8秒 / 17秒		
格栅+不锈钢网过滤器	20秒 / 50秒		
烧结过滤器	40秒 / 60秒		
*带HUMICAP® 180R或180RC传感器			
温度			
测量范围, 全部探头	-40 ... +60 °C (-40 ... +140 °F)		
+20 °C (+68 °F)时的准确度	±0.2 °C (±0.4 °F)		
温度单位	°C, °F		
温度传感器	PT100 RTD 1/3 B级IEC 751		



显示屏也能显示国际气象组织(WMO)规定的压力变化趋势 $\Delta P/3$ 小时和0...9趋向图标。

温度范围内的准确度



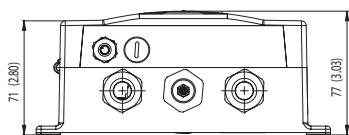
工作环境

工作温度	-40 ... +60 °C (-40 ... +140 °F)
带显示表头	0 ... +60 °C (+32 ... +140 °F)
湿度量程	无冷凝
电磁兼容性	EN61326-1:1997 + Am1:1998 +Am2:2001; 工业环境

输入与输出

工作电压	10 ... 35 VDC, 24 VAC
带可选电源模块	100 ... 240 VAC, 50/60 Hz
+20 °C (U_{in} 24 VDC)时的功耗	
RS-232	最大28 mA
U_{out} 3 x 0 ... 1 V/0 ... 5 V/0 ... 10 V	最大33 mA
I_{out} 3 x 0 ... 20 mA	最大63 mA
显示和背光	+20 mA
在化学物清除期间	最大+110 mA
在探头加热期间	+120 mA
上电稳定时间(单个传感器)	
A级	4秒
B级	3秒
外部负载	
电流输出	$R_L < 500 \text{ ohm}$
0 ... 1 V输出	$R_L > 2 \text{ kohm}$
0 ... 5 V和0 ... 10 V输出	$R_L > 10 \text{ kohm}$

推荐线号	0.5 mm ² (AWG 20) 多股绞合线
数字输出	RS - 232, RS - 485 (可选)
服务端口连接	RS-232, USB
继电器输出 (可选)	0.5 A, 250 VAC
以太网接口 (可选)	
支持标准	10/100Base-T
接头	RJ45
协议	Telnet
软件支持	Vaisala MI70 link
WLAN接口 (可选)	
支持标准	802.11b
天线接头类型	外螺纹内针式 (RP-SMA)
协议	Telnet
安全	有限等效保密 (WEP) 64/128, Wi-Fi 网络安全存取 (WPA)
软件支持	Vaisala MI70 link
验证 / 加密 (无限局域网)	
开放 / 无加密	
开放 / WEP	
WPA 预共用密钥 / 暂时密钥集成协议 (TKIP)	
WPA 预共用密钥 / 计数器模块密码块链消息完整码协议 (CCMP, 也称为 WPA2)	
带实时时钟的可选数据记录模块	
记录参数	最多三个参数, 带趋势/最小/最大值
记录间隔	10秒 (固定式)
最大记录周期	4年5个月
记录点数	每个参数1370万点
电池使用寿命	最少5年
显示屏	带背光液晶显示屏, 显示所有参数的图形趋势
显示菜单语言	英语, 芬兰语, 法语, 德语, 日语, 汉语, 西班牙语, 瑞典语, 俄语
模拟输出 (可选)	
输出电流	0 ... 20 mA, 4 ... 20 mA
输出电压	0 ... 1 V, 0 ... 5 V, 0 ... 10 V
湿度和温度	
+20 °C 时的准确度	±0.05% 满量程
温度系数	±0.005% / °C 满量程
压力	500 ... 1100 hPa 50 ... 1100 hPa
+20 °C 时的准确度	±0.30 hPa ±0.40 hPa
-40 ... +60 °C 时的准确度	±0.60 hPa ±0.75 hPa



机械部件

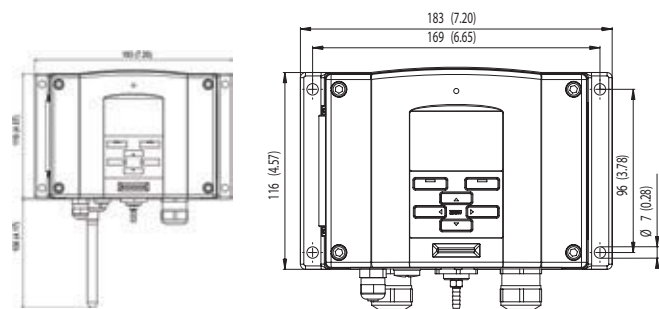
电缆套管	M20 x 1.5, 用于直径为 8 ... 11 毫米 0.31 ... 0.43 英寸的电缆
导管接头	1/2" NPT
用户电缆接头 (可选)	M12 系列 8 针 (公螺纹)
选项 1	对插式 (阴螺纹), 5 米 (16.4 英尺) 黑色电缆
选项 2	对插式 (阴螺纹), 螺纹接线端子
探头电缆直径	
PTU303	6.0 mm
其它探头	5.5 mm
变送器壳体材料	G-AlSi 10 Mg (DIN 1725)
变送器壳体防护等级	IP 65 (NEMA 4)
重量	
取决于选择的探头	1.5 ... 2.0 公斤

附件

个人计算机软件和电缆	215005
USB - RJ45 串接电缆	219685
用于 HM70 的接线电缆	211339
墙面安装背板 (塑料)	214829
在杆/柱上安装用套件	215108
防雨罩	215109
DIN 导轨安装套件	211477
管道安装套件, PTU303 / 307	210697
电缆密封套和 AGRO, PTU303 / 307	HMP247CG
防辐射罩, PTU303 / 307 / 30T	DTR502B
室外气象用安装套件	HMT330MIK
管道安装套件 (温度探头)	215003

尺寸

尺寸单位为毫米 (英寸)



BAROCAP® 和 HUMICAP® 是维萨拉的注册商标。



型号批准产品证书编号:
A - 11440

VAISALA

Ref. B210954ZH-A ©Vaisala 2010
本资料受到版权保护, 所有版权为 Vaisala 及其合伙人所有。
版权所有, 任何标识和/或产品名称均为 Vaisala 及其合伙人的商标。事先
未经 Vaisala 的书面许可, 不得以任何形式复制、转印、发行或储存本手册
中所包含的信息。所有规格, 包括技术规格, 若有变更, 恕不另行通知。

