

氩气分析仪和氩气传感器



安全操作提示！！

氩气分析仪和氩气传感器属于精密测量仪器，请勿带电拆开或安装传感器！！

如果本中文说明书内容与英文不一致，请以英文说明书为准！

一、产品名称及型号

氩气分析仪，型号：[FTC300](#)。氩气传感器，型号：[FTC130](#)

二、主要功能

氩气分析仪和氩气传感器采用热导原理，测量二元气体中的氩气含量，例如氮气中氩气含量测量。

三、氩气分析仪和氩气传感器测量范围

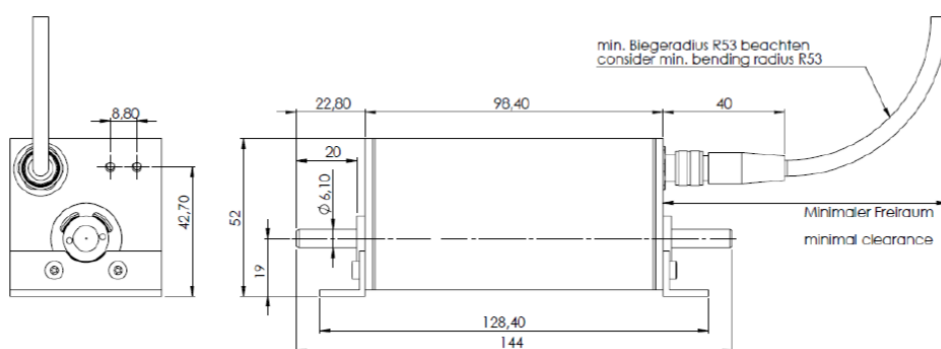
测量气体	背景气	基本量程	最小量程	最小压缩零点量程
Ar	N2或空气	0~100%	0~3%	96%~100%
Ar	O2	0~100%	0~3%	96%~100%
Ar	CO2	40%~100%	-	80%~100%

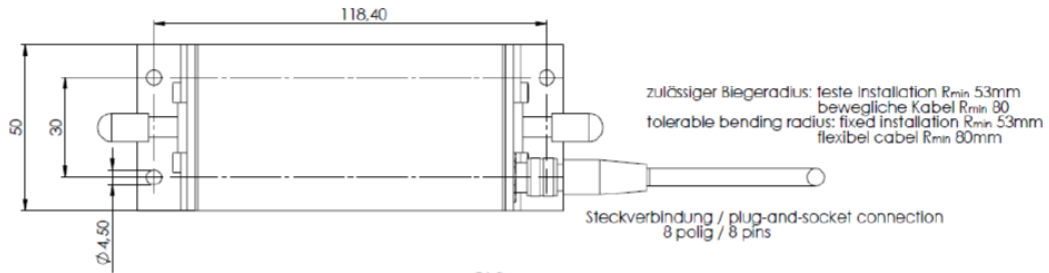
氦气分析仪和氦气传感器技术参数

测量气体	基本量程
线性	1%FS
重复性	<量程的1%
噪音	<最小量程的1%
零点漂移	<最小量程的2%/周
误差（环境温度变化）	<最小量程的1%/10℃
误差（流量变化@80l/h）	<最小量程的1%/10l/h
误差（压力变化，高于80kPa）	<最小量程的1%/1kPa
预热时间	大约30分钟；1小时（小量程）
工作温度	-5~+50℃
流量	40l/h~150l/h; 60l/h~80l/h(推荐)
响应时间（T90）	<1s @60l/h
气体压力	最大20bar
尺寸（没有接头）/重量	145mm(宽)x 80mm (高)x 85 mm(深)/1800g(最大) 144mm(宽)x 50mm (高)x 50 mm(深)/700g(最大)
供电电压	18V-36VDC/700mA
安装方式	墙壁安装 M4 螺钉

四、尺寸及安装

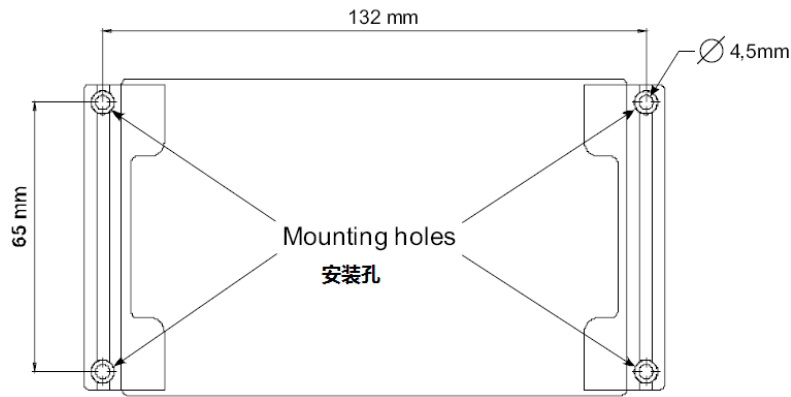
FTC130氦气传感器





安装孔螺钉或螺栓：M4。

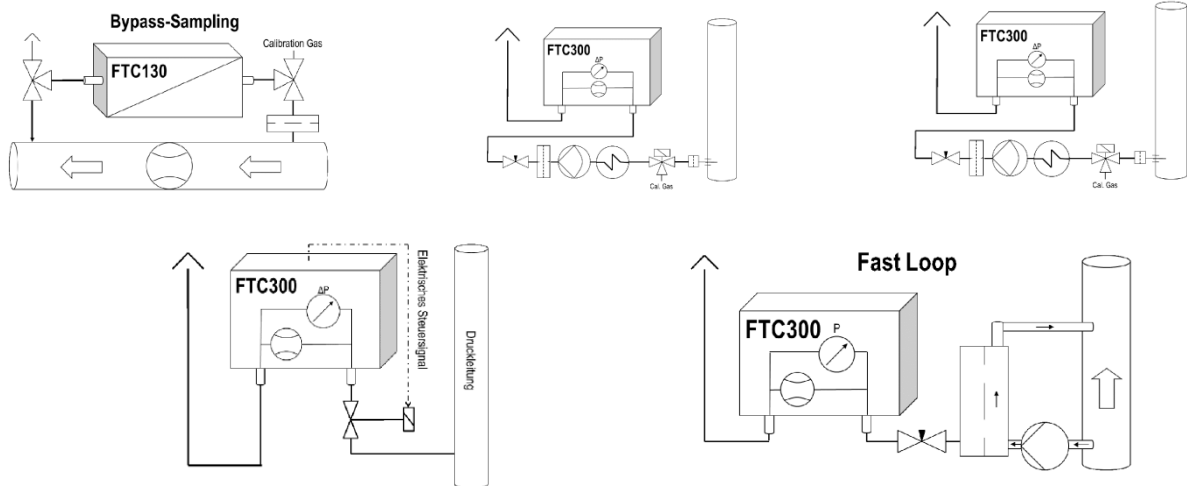
FTC300氦气分析仪安装



FTC300外壳背面安装孔

Mounting holes shown from the reverse side of the housing

FTC300氦气分析仪管路连接



氩气分析仪和氩气传感器客户应用工况

样气参数	描述	备注
被测气体	Ar	Ar in Air
范围	0~100%	背景气：空气
灰尘、气雾、油雾	无	样气已做除尘、除湿度预处理
采样流量	60 l/h (1 l/min)	
水汽 (露点)	干燥	样气已做干燥处理
进口压力	1 bar 绝压	
出口压力	1 bar 绝压	
样气温度	-5~+50℃	
腐蚀性	无	
易燃易爆	否	
样气冷凝	无	
响应时间 T90	1s 左右	取决于样气流量
输出信号(4-20mA,RS232)	RS232	
精度	1%FS	
供电电压	24VDC	
环境参数		
安装位置 (户外、屋顶、室内、空调间)	室内	
工作温度	-5~+50℃	
环境湿度	0-95% (不冷凝)	
危险区域	否	
想要的防护等级	IP65	
采样管线长度和内径(加热)		