

LC(M)S Can通信安全光栅说明书



LC(M)S Can系列光栅功能特点

LC(M)S系列光栅是采用现行国际先进技术开发和研制的一款新型对射式光电检测装置。采用基于ISO13849-1 Cat.4 和IEC61496-1 Type4类别设计，具有低失效概率，高安全，高可靠性的特点。同时结构紧凑，外形纤细，盲区小可以做到单端无盲区，因此可以使用在许多结构受限区域。

本光栅具有以下特点：

- ◆ LCMS是测量光栅，LCS是安全光栅；
- ◆ 安全光栅采用最先进的红外光同步技术，测量光栅采用线同步技术；
- ◆ 采用CAN通信输出，即可单套使用，也可多套级联，安装使用方便；
- ◆ 采用集成度更高电子元器件，最新工艺技术，可实现单端无盲区；
- ◆ 具有良好的现场适用能力，具有强抗光干扰，电磁干扰能力；
- ◆ 体积小巧，截面尺寸仅15*15mm；
- ◆ 自带两头安装，使用方便；

LC(M)S Can系列光栅技术参数

技术参数	
光轴间距	40mm
分辨率	45mm
检测距离	0.1-3m
光轴数	8-48
保护高度	360-1960mm
光源波长	940nm
扫描时间	根据光轴数
输出类型	CAN通信输出

技术参数	
电源电压	+24V±10%
最大功率	<3W
外壳防护	IP65
工作温度	0~55°C
存储温度	-20°C~70°C
相对湿度	15%~85%
冲击	10g/20ms
振动	0.35mm/10~55Hz

LC(M)S Can系列光栅型号说明

40	LCMS	0360	-	C	008	B
光轴间距 40: 40mm	光栅类型 LCMS: 测量光栅 LCS: 安全光栅	保护高度 0360 0680 1000		功能 CR: Can总线接收 F: Can总线发射 C:一对Can总线光栅	光轴点数 008 016 032	外观助记码(端盖) B: 两端出线

LCS Can安全光栅选型表

40LCS安全光栅		光轴 点数	扫描 时间 (ms)	保护 高度 (mm)	光栅尺寸 (mm)
Can总线接收	Can总线发射				
40LCS0360-CR008B	40LCS0360-F008B	8	2.1	360	15×15×357
40LCS0680-CR016B	40LCS0680-F016B	16	2.8	680	15×15×677
40LCS1000-CR024B	40LCS1000-F024B	24	3.6	1000	15×15×997
40LCS1320-CR032B	40LCS1320-F032B	32	4.3	1320	15×15×1317
40LCS1640-CR040B	40LCS1640-F040B	40	5	1640	15×15×1637
40LCS1960-CR048B	40LCS1960-F048B	48	5.7	1960	15×15×1957

注：保护高度=(n+1)×间距(mm)

LCMS Can测量光栅选型表

40LCMS测量光栅		光轴 点数	扫描 时间 (ms)	保护 高度 (mm)	光栅高度 (mm)
Can总线接收	Can总线发射				
40LCMS0360-CR008B	40LCMS0360-F008B	8	1.8	360	15×15×357
40LCMS0680-CR016B	40LCMS0680-F016B	16	2.5	680	15×15×677
40LCMS1000-CR024B	40LCMS1000-F024B	24	3.2	1000	15×15×997
40LCMS1320-CR032B	40LCMS1320-F032B	32	3.9	1320	15×15×1317
40LCMS1640-CR040B	40LCMS1640-F040B	40	4.6	1640	15×15×1637
40LCMS1960-CR048B	40LCMS1960-F048B	48	5.4	1960	15×15×1957

注：保护高度=(n+1)×间距(mm)

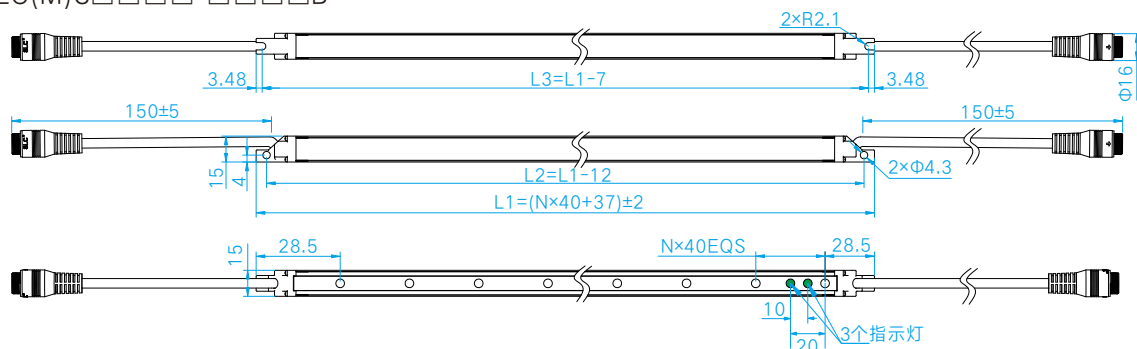
LC(M)S Can系列光栅配件选型表

LCS安全光栅配件选型表	
配件名称	订货号
LCS背部安装支架	LCS342524-ZJ01
LC(M)S末端插头	LCSM12-CT01
LC(M)S六芯单头线缆5m	LCSM12-LIN05

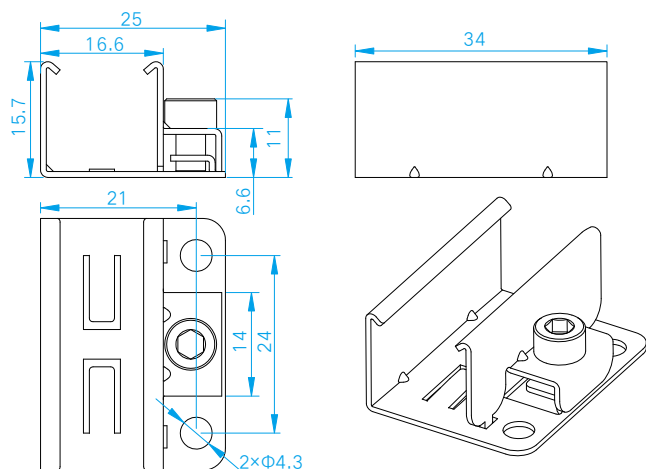
说明：配件需要额外购买

LC(M)S Can系列光栅尺寸图(mm)

40LC(M)S□□□□-□□□□B

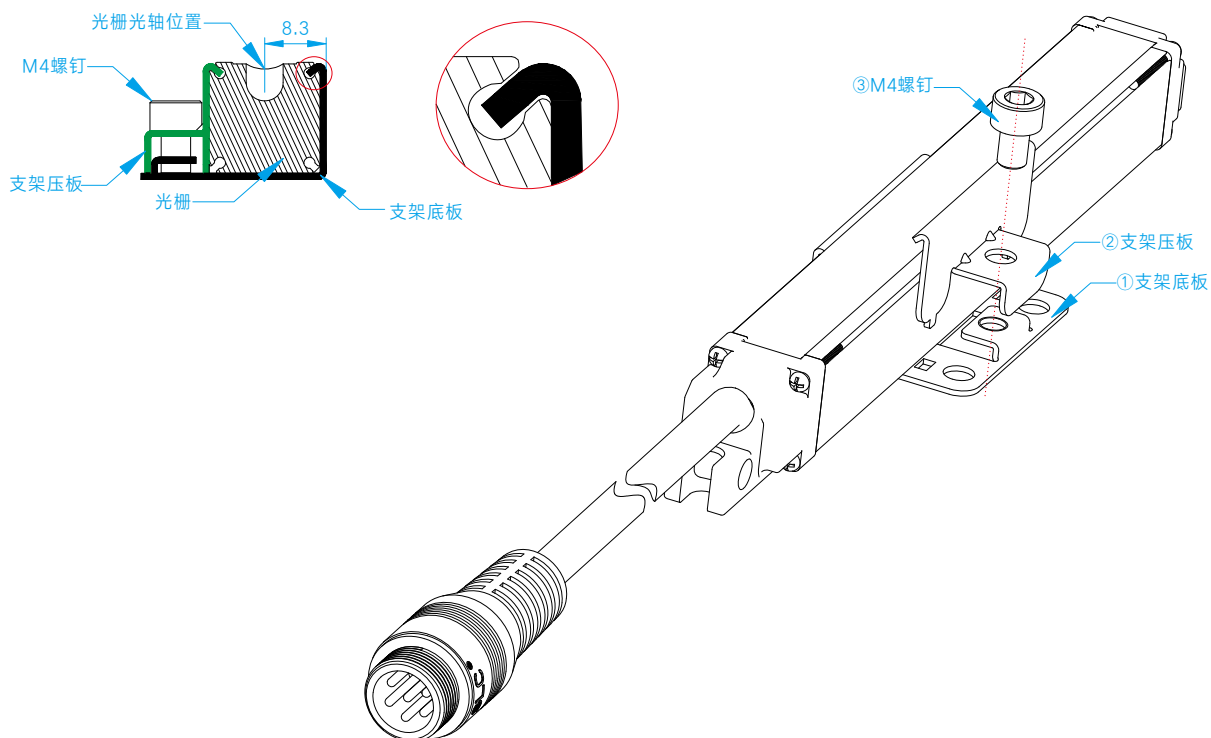


LC(M)S Can系列光栅背部安装支架尺寸图(mm)



LC(M)S Can系列光栅背部安装支架安装方法

- ①将支架底板挂钩挂入光栅外壳一侧上沿沟槽内，并贴紧光栅外壳；
- ②将支架压板挂钩挂入光栅外壳另一侧上沿沟槽内，贴紧光栅外壳，并将其下部两个凸台插入支架底板对应孔内；
- ③用配套M4螺钉将支架压板和支架底板锁定牢靠；
- ④最后用自备的M4或M3螺钉将安装好的光栅及支架组件通过支架底板两个Φ4.3的孔固定到使用环境中。



LCS Can安全光栅接口定义

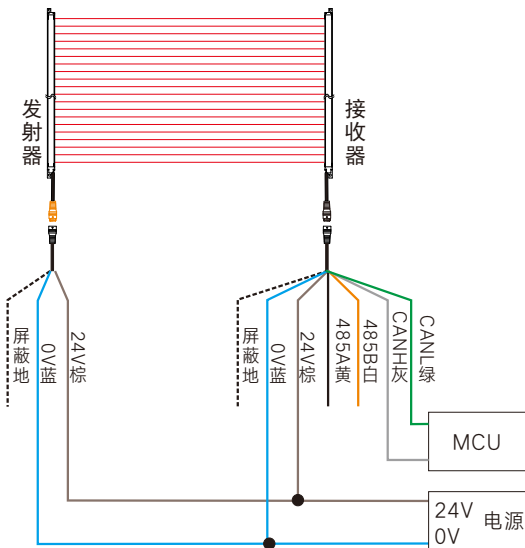
序号	信号	线缆颜色	信号说明
1	DC +24V	棕色	电源24V
2	0V	蓝色	0V
3	无		
4	无		
5	CANH	灰色	CAN通信信号
6	CANL	绿色	CAN通信信号

注：黄色线缆头为发射，黑色为接收；发射和接收接口信号定义一致

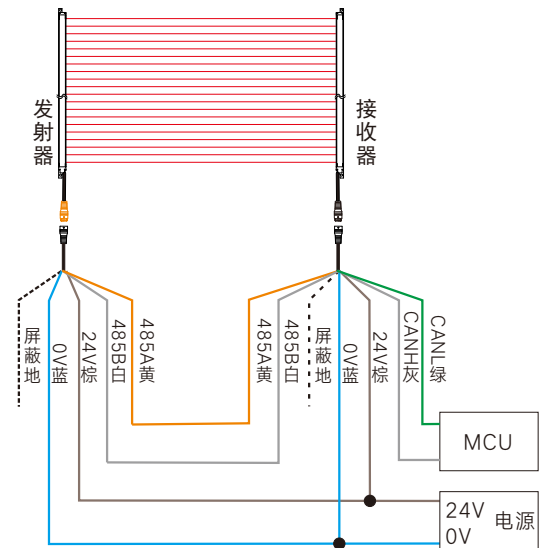
LCMS Can测量光栅接口定义

序号	信号	线缆颜色	信号说明
1	DC +24V	棕色	电源24V
2	0V	蓝色	0V
3	485A	黄色	RS485信号正
4	485B	白色	RS485信号负
5	CANH	灰色	CAN通信信号
6	CANL	绿色	CAN通信信号

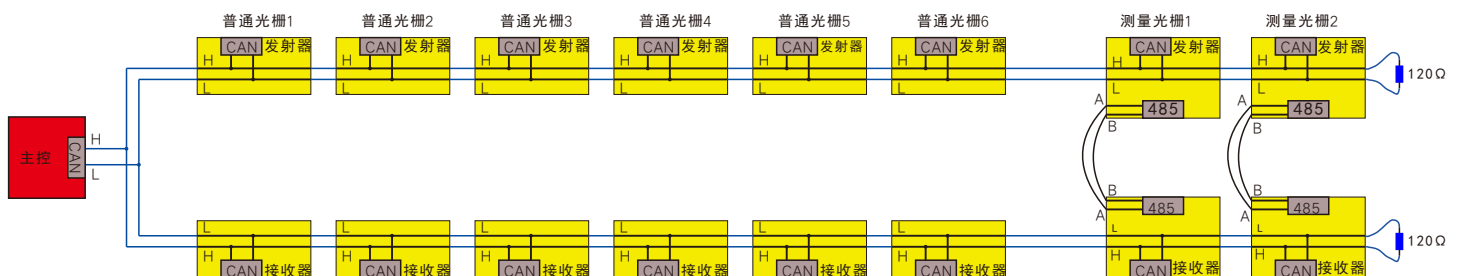
LCS Can安全光栅接线图



LCMS Can测量光栅接线图



LC(M)S Can系列光栅多套串接示意图



LCMS Can安全光栅指示灯

LCMS发射与接收均采用3颗LED灯(红, 绿, 黄)进行状态指示

上电ID号显示说明(发射器举例):

ID	第1次显示	第2次显示	正常工作显示
0	● ○ ●	○ ○ ●	○ ○ ●
1	● ○ ●	○ ○ ●	○ ○ ●
2	● ○ ●	○ ● ○	○ ○ ●
3	● ○ ●	○ ● ●	○ ○ ●
4	● ○ ●	● ○ ○	○ ○ ●
5	● ○ ●	● ○ ●	○ ○ ●
6	● ○ ●	● ● ○	○ ○ ●
7	● ○ ●	● ● ●	○ ○ ●
8	● ○ ●	○ ○ ○	○ ○ ●
9	● ○ ●	○ ○ ●	○ ○ ●
10	● ○ ●	○ ● ●	○ ○ ●
11	● ○ ●	○ ● ●	○ ○ ●
12	● ○ ●	● ○ ○	○ ○ ●
13	● ○ ●	● ○ ●	○ ○ ●
14	● ○ ●	● ● ○	○ ○ ●
15	● ○ ●	● ● ●	○ ○ ●

发射器指示灯说明:

○ ● ● 正常工作		
● ○ ● 2HZ 选择电路故障	● ○ ● 1HZ 发射管故障	○ ● ● 2HZ 数据错误
● ○ ● 1HZ CAN故障	● ○ ● 2HZ 设置ID指示	

接收器指示灯说明:

○ ● ● 全部光束导通	● ○ ● 有光束遮断	
● ○ ● 2HZ 选择电路故障	○ ● ● 2HZ 数据错误	○ ● ● 1HZ 干扰
● ○ ● 1HZ CAN故障	● ○ ● 2HZ 设置ID指示	

LCMS Can测量光栅指示灯

LCMS发射与接收均采用3颗LED灯(红, 绿, 黄)进行状态指示。光栅上电会先显示自身ID号, 然后转入正常工作显示。

上电ID号显示说明(发射器举例):

ID	第1次显示	第2次显示	正常工作显示
0	● ○ ●	○ ○ ●	○ ○ ●
1	● ○ ●	○ ○ ●	○ ○ ●
2	● ○ ●	○ ● ○	○ ○ ●
3	● ○ ●	○ ● ●	○ ○ ●
4	● ○ ●	● ○ ○	○ ○ ●
5	● ○ ●	● ○ ●	○ ○ ●
6	● ○ ●	● ● ○	○ ○ ●
7	● ○ ●	● ● ●	○ ○ ●
8	● ○ ●	○ ○ ○	○ ○ ●
9	● ○ ●	○ ○ ●	○ ○ ●
10	● ○ ●	○ ● ●	○ ○ ●
11	● ○ ●	○ ● ●	○ ○ ●
12	● ○ ●	● ○ ○	○ ○ ●
13	● ○ ●	● ○ ●	○ ○ ●
14	● ○ ●	● ● ○	○ ○ ●
15	● ○ ●	● ● ●	○ ○ ●

发射器指示灯说明:

○ ● ● 正常工作			
● ○ ● 2HZ 选择电路故障	● ○ ● 1HZ 发射管故障	○ ● ● 1HZ 同步故障	○ ● ● 2HZ 数据错误
● ○ ● 1HZ CAN故障	● ○ ● 2HZ 设置ID指示		

接收器指示灯说明:

○ ● ● 全部光束导通	● ○ ● 有光束遮断		
● ○ ● 2HZ 选择电路故障	○ ● ● 1HZ 同步故障	○ ● ● 2HZ 数据错误	○ ● ● 1HZ 干扰
● ○ ● 1HZ CAN故障	● ○ ● 2HZ 设置ID指示		

LC(M)S Can系列光栅CAN通信说明

通过CAN接口, 外部控制器可对光栅的寄存器进行读写操作。

CAN接口通讯速率为500kbps。

具体内容请参见《LC(M)S_CAN软件使用说明》。

我们努力为您提供更加安全的工作场所



深圳市同创机电一体化技术有限公司
ShenzhenTongchuang Mechatronics Co.,Ltd.

深圳总公司

电话：0755-85269235 85261930 85269721 33979310
传真：0755-86193854 33609570
网址：<http://www.sztcjd.com>
地址：深圳市南山区西丽南岗第二工业区 8 栋5 楼

昆山办事处

电话：0512-36857571 36857572
传真：0512-36857570
电子传真：0512-82175280
地址：昆山市城南恒龙国际五金机电城2号楼A2215室

重庆办事处

电话：023-67394030 023-67394033
传真：023-67303505
E-mail:szslcgd@163.com sales@sztcjd.com
地址：重庆市北部新区翠渝路55号170幢26-6