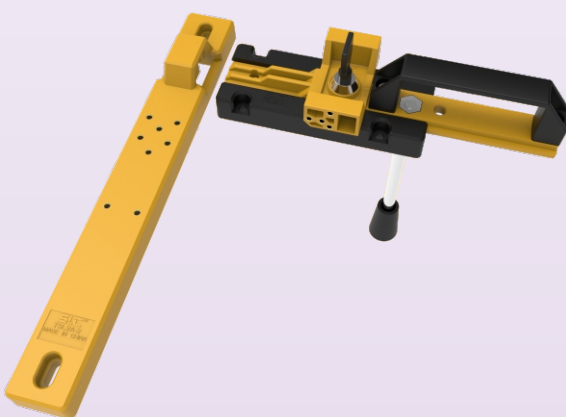
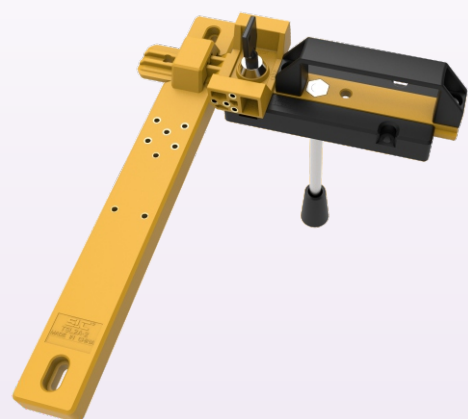




TSL2 安全门闩



安全知识普及

光栅

安全模块

开关

锁

门闩

光电

安全产品应用案例

安全知识普及

光栅

安全模块

开关

锁

门闩

光电

安全产品应用案例

TSL2安全门闩功能特点

TSL2安全门闩本体为塑料材质，在使用栅栏式门上做安全防护时，可有效防止操作人员被关在危险区域内时意外启动设备，安全可靠地解决在室内危险区域操作的风险。支持挂牌上锁，配合舌簧互锁开关、射频Rfid开关、磁编码安全开关等使用。

TSL2安全门闩机械参数

机械参数	
操作方法	机械式
材料	不锈钢、塑料
尺寸	(详见尺寸图)
重量	500g
最大支持门重	100KG
支持环境	用于滑动门时，支持左转滑动和右转滑动 用于旋转门时，支持左转滑动和右转滑动

TSL2安全门闩选型表

TSL2安全门闩选型表		
形状		
内容	活动端安装底座、M4组合螺钉、活动端手柄、锁定钥匙、把手	固定端安装底板
型号	TSL2A1	TSL2A2
订货号	LOT2538050	LOT33341 3506
形状		
内容	逃生手柄	
型号	TSL1AD3	
订货号	LOT200M8(选配件)	

注：逃生手柄为选配件，活动端和固定端配合使用。(安全门产品资料详见该产品资料或致电公司)。

适用安全门开关选型

形状	型号	订货号	形状	型号	订货号
	舌簧互锁安全开关 TTS12C10	LOT1033220L21		磁编码安全开关 TMC1A	LOT482922M21
	1寸铝质搭扣锁	LOT1IN092016		磁编码安全开关 TMC3A2C	LOT482622M20
	38mm绝缘安全挂锁	LOT387865PA		保护锁开关 TML2D-3C+3C	LOT9635872D33
	危险警示挂牌	LOT1457508PA		保护锁开关 TRL2M0L1	LOT454833L030SCPE
				射频RFID安全开关 TMC7A	LOT942513L212C

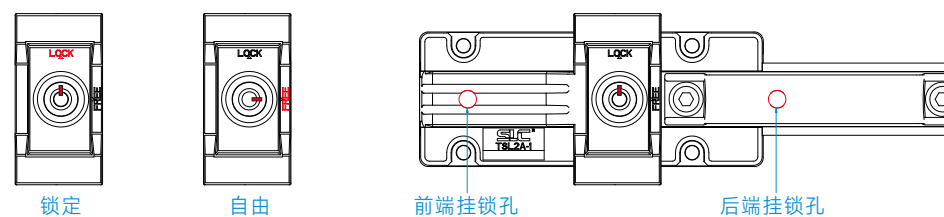
TSL2安全门闩操作说明

锁定：当钥匙凸点指向LOCK时，门闩被锁死在打开状态，门被打开，无法滑动关门；

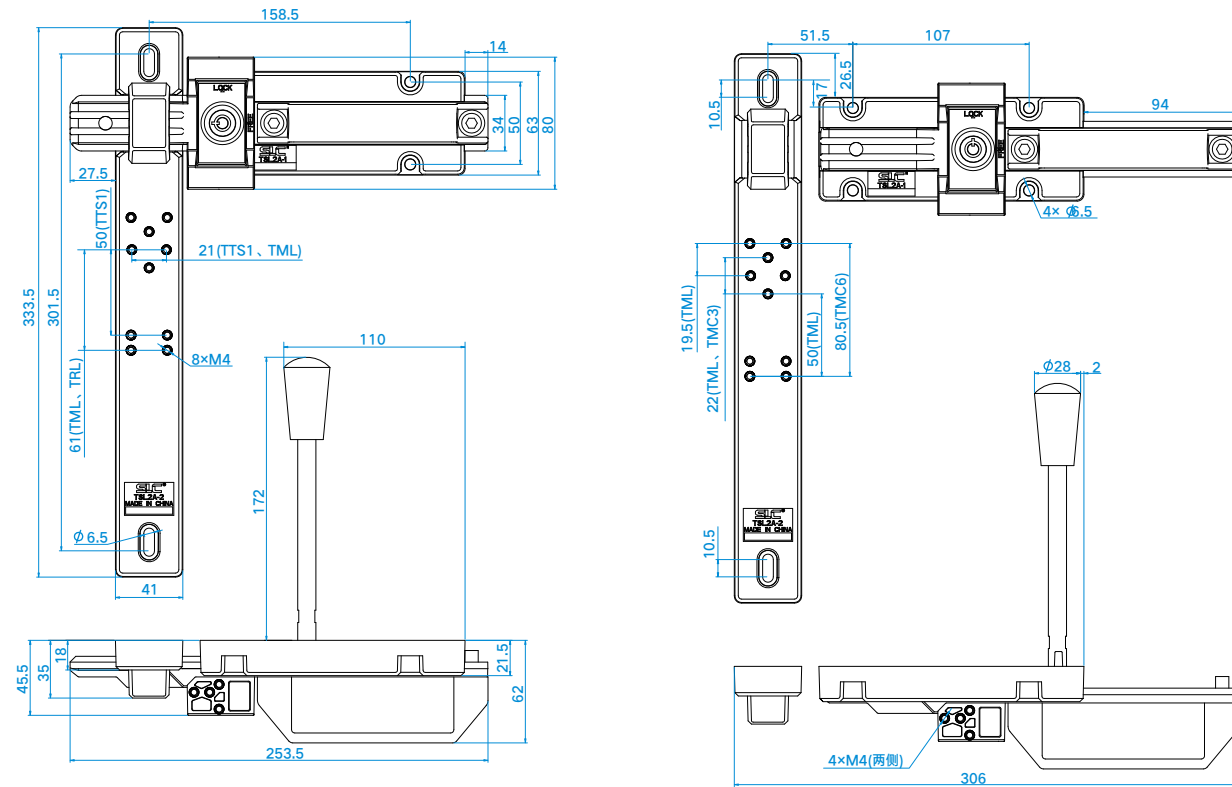
自由：当钥匙凸点指向FREE时，门闩手柄处于自由状态，可轴向自由滑动，开关门；

锁定挂锁：是指当门闩处于锁定状态时，将挂锁锁定在后端挂锁孔，以保证门闩不会被误解锁到自由状态而造成误关门；

自由挂锁：是指当门闩处于自由状态时，将挂锁锁定在前端挂锁孔，以保证门闩不会被误打开，而造成误开门。



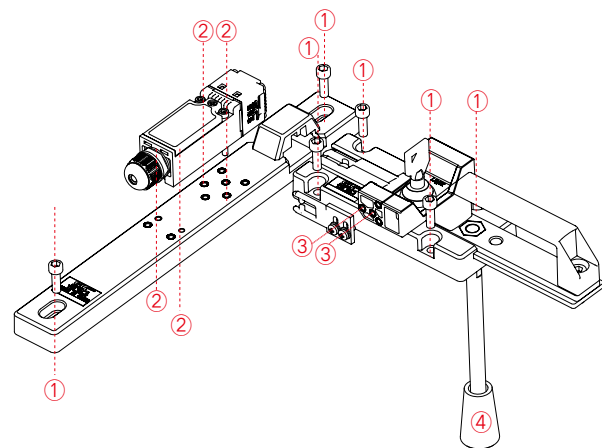
TSL2安全门门尺寸图(mm)



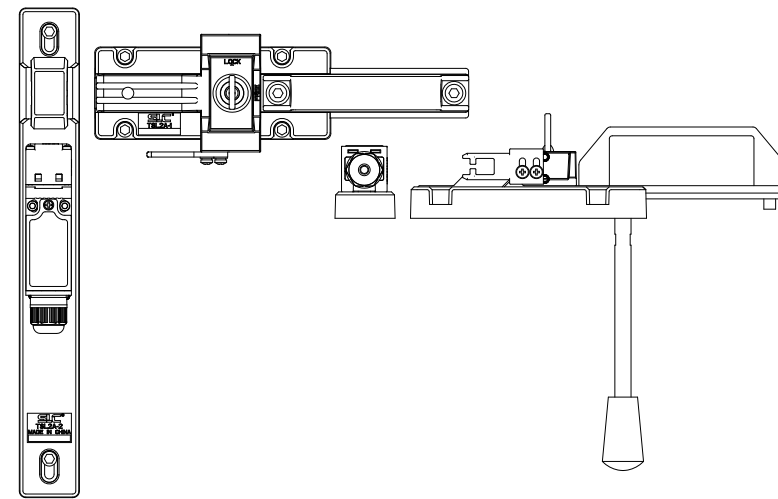
注：TSL2把手滑动最大行程为80mm

TSL2安全门门安装步骤及图示(安装前必须将钥匙旋到FREE位置)

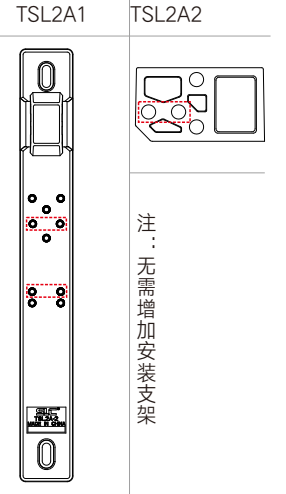
- 1、TSL2将固定端和TSL2活动端用M6螺钉固定在门框上；
- 2、将配套安全产品及所需安装配件用M4螺丝安装在TSL2固定端安装底座上；
- 3、将配套安全产品执行器或活动部件用M4螺钉安装到活动端滑块两侧的螺纹孔；
- 4、购买了逃生杆的用户，需要将逃生M10螺母方式活动端滑动前六角孔内，并将逃生杆从其背面拧入，检查能正常滑动。



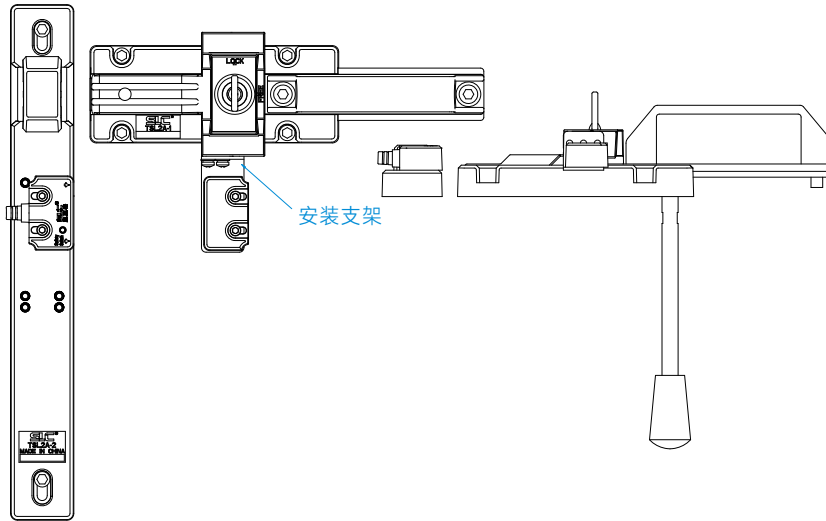
TTS1系列舌簧互锁安全开关安装尺寸



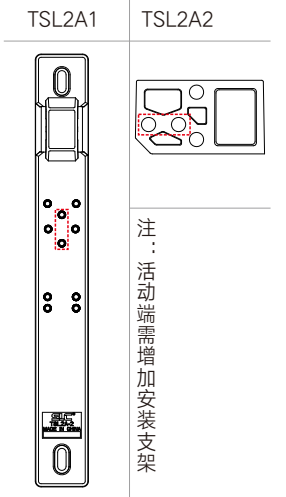
安装位置



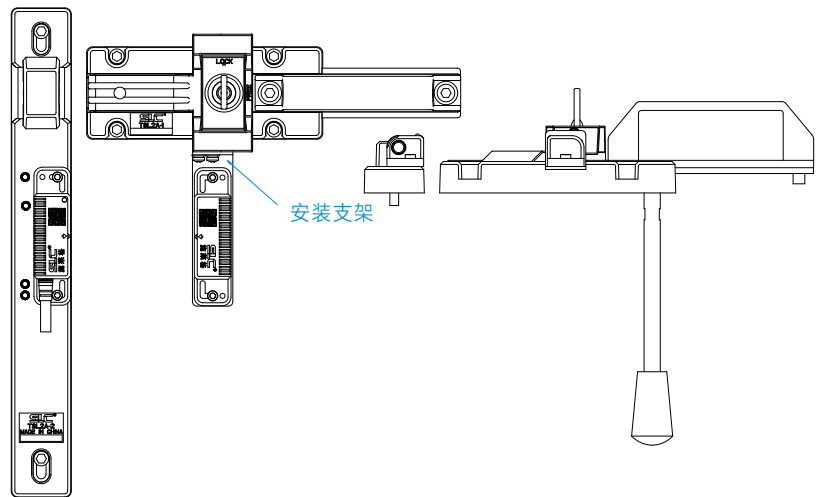
TMC1/TMC3系列安全开关安装图



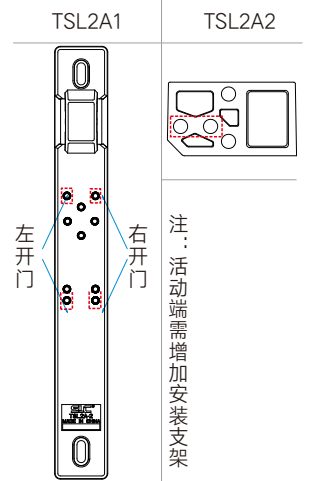
安装位置



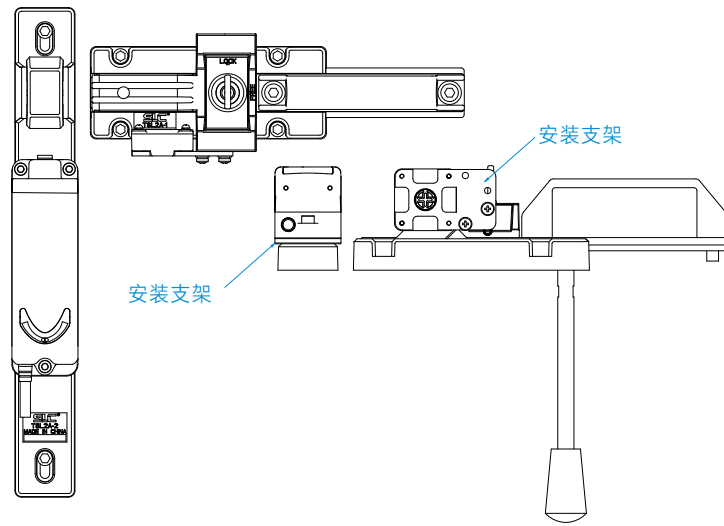
TMC6系列RFID射频安全开关安装图



安装位置

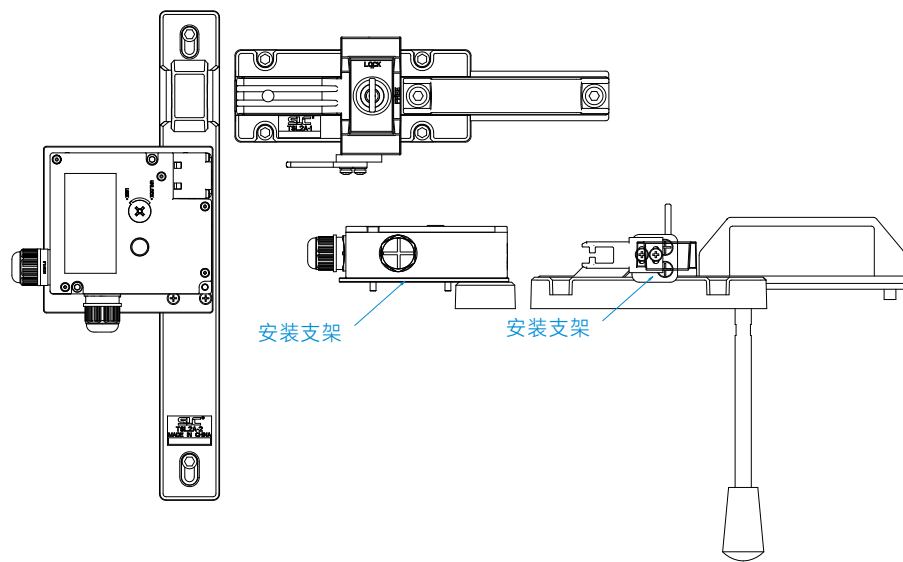


TRL系列射频安全门锁安装图

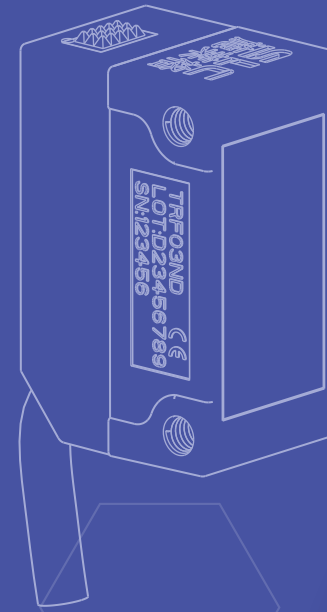


安装位置	
TSL2A1	TSL2A2
注：固定端、活动端均需增加 安装支架	

TML系列安全门锁安装图



安装位置	
TSL2A1	TSL2A2
左开门 (蓝色)	右开门 (红色)
注：固定端、活动端均需增加 安装支架	



TCF系列光电传感器

TCF200系列位置设定漫反型光电传感器

