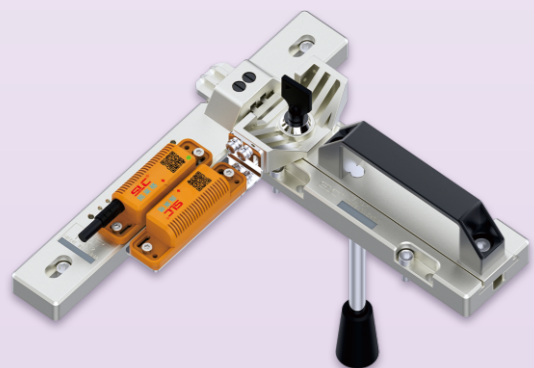
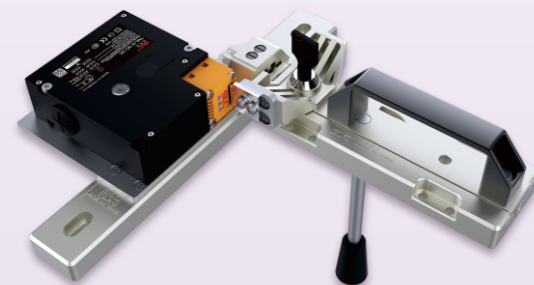


TSL1 安全门闩



TSL1安全门闩功能特点

TSL1安全门闩在使用栅栏式门上做安全防护时,可有效防止操作人员被关在危险区域内时意外启动设备,安全可靠地解决在室内危险区域操作的风险。支持挂牌上锁,配合舌簧互锁开关、射频Rfid开关、磁编码安全开关等使用。

TSL1安全门闩机械参数

机械参数	
操作方法	机械式
材料	铝、不锈钢、塑料
尺寸	(详见尺寸图)
重量	1.2KG
最大支持门重	100KG
支持环境	用于滑动门时,支持左转滑动和右转滑动 用于旋转门时,支持左转滑动和右转滑动

TSL1安全门闩选型表

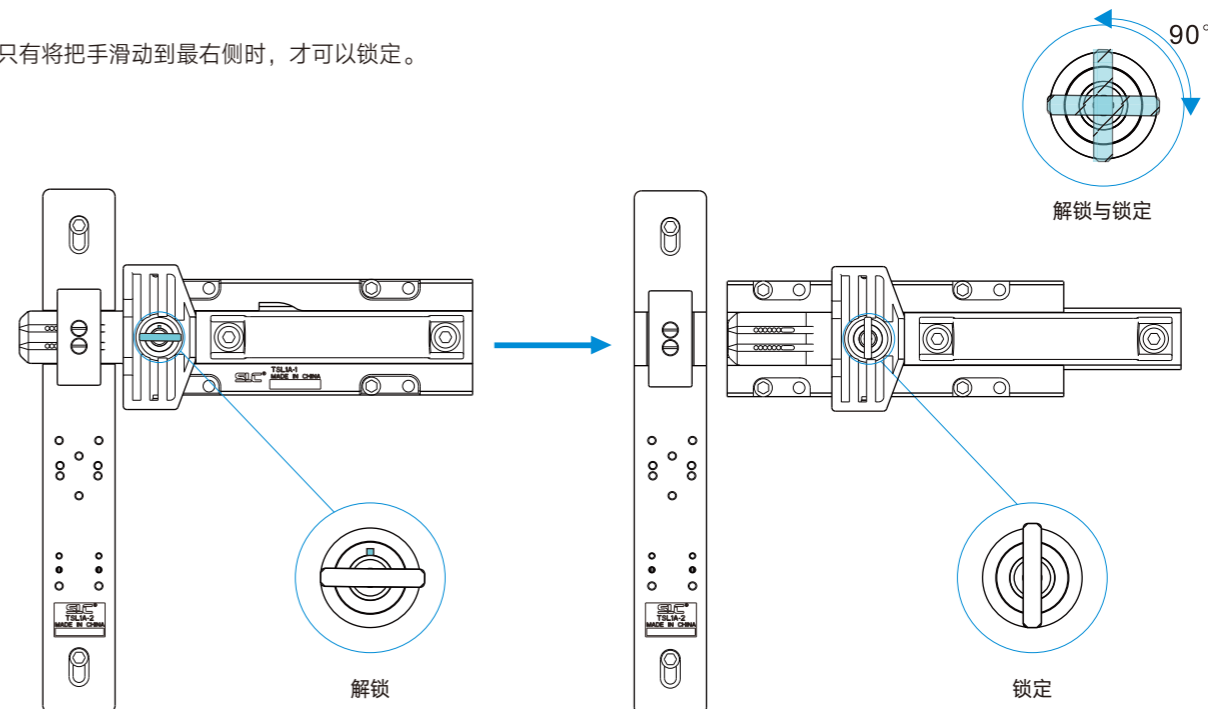
TSL1安全门闩选型表		
形状		
内容	活动端安装底座、M4组合螺钉、活动端手柄 锁定钥匙、把手	固定端安装底板
型号	TSL1A1	TSL1A2
订货号	LOT232064	LOT2900040
形状		
内容	活动端安装底座、M4组合螺钉、活动端手柄 锁定钥匙、把手	逃生手柄
型号	TSL1A3(支持挂牌上锁)	TSL1AD3
订货号	LOT232065	LOT20010(选配件)

注:逃生手柄为选配件,活动端和固定端配合使用。(安全门产品资料详见该产品资料或致电公司)。

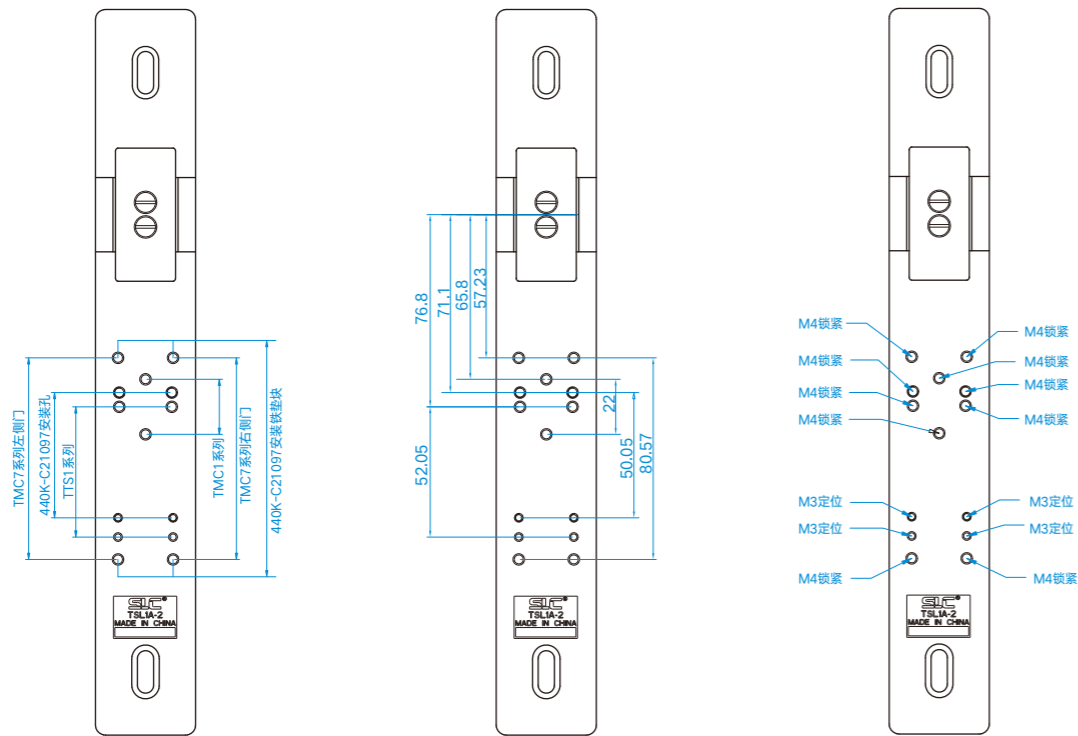
适用安全门开关选型					
形状	型号	订货号	形状	型号	订货号
	舌簧互锁安全开关 TTS12C10	LOT1033220L21		磁编码安全开关 TMC1A	LOT482922M21
	1寸铝质搭扣锁	LOT11N092016		磁编码安全开关 TMC3A2C	LOT482622M20
	38mm绝缘安全挂锁	LOT387865PA		保护锁开关 TML2D-3C+3C	LOT9635872D33
	危险警告挂牌	LOT1457508PA		保护锁开关 TRL2M0L1	LOT454833L030SCPE
				射频RFID安全开关 TMC7A	LOT942513L212C

TSL1安全门闩锁定与解锁

只有将把手滑动到最右侧时,才可以锁定。

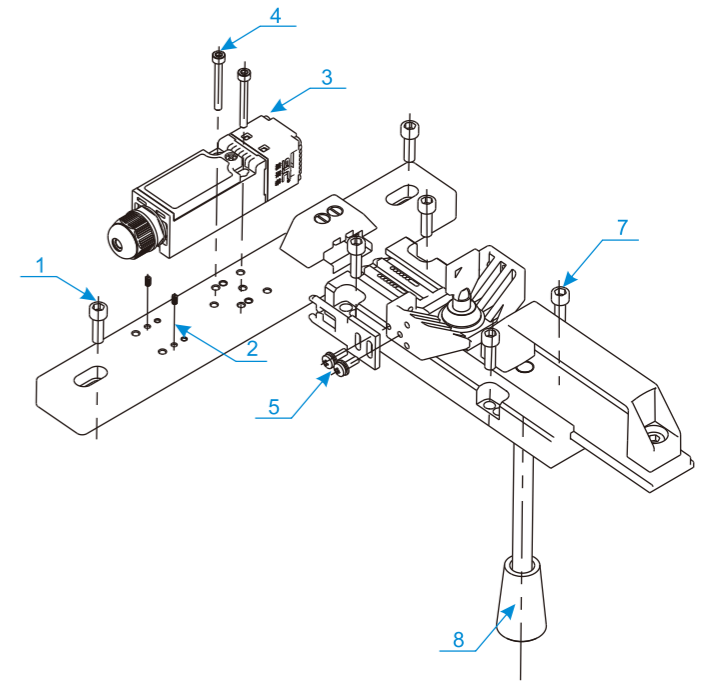


TSL1安全门TSL1A2固定端安装底板孔位及选用说明

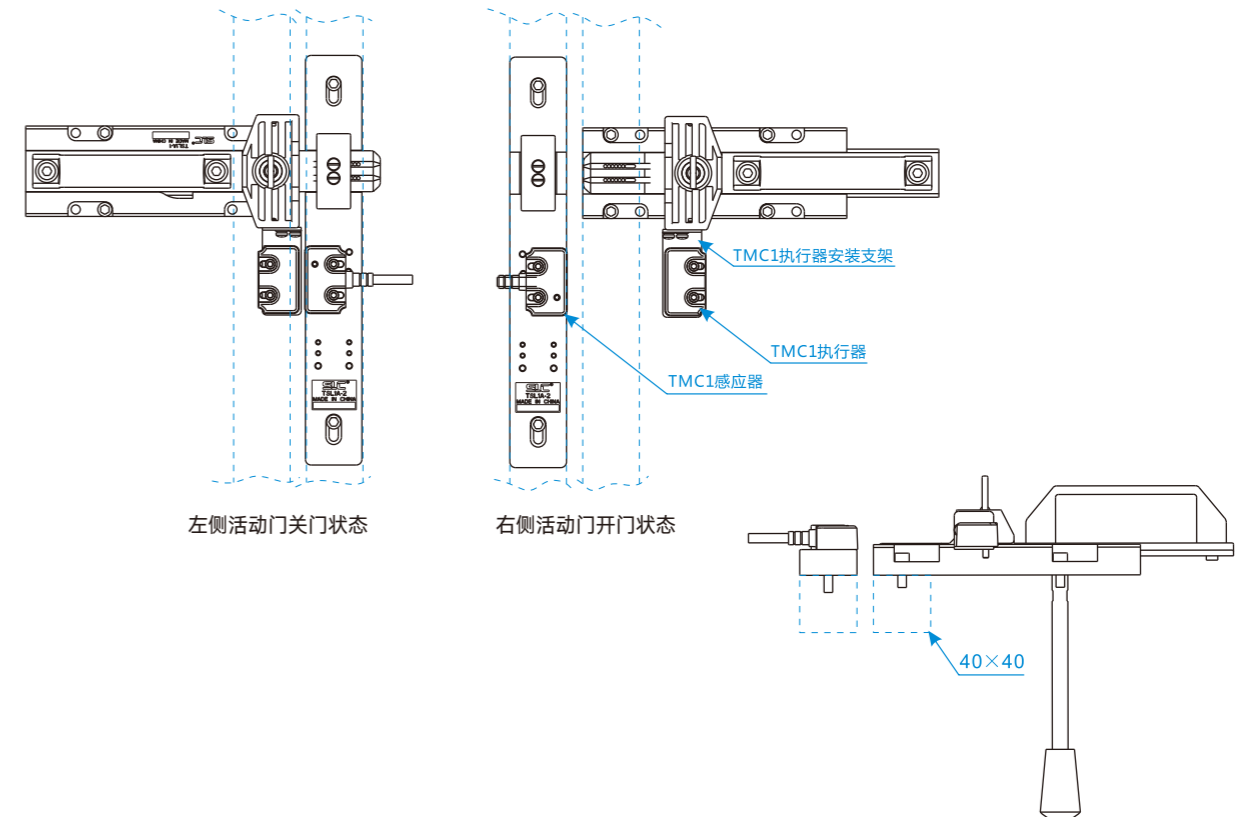


TTS1系列舌簧互锁安全开关安装图（安装前须将锁定钥匙旋到开位）

- 1 将固定端安装底座用M6螺钉固定在安全门固定一侧。
- 2 将M3定位螺钉拧入定位孔(如右图位置)。
- 3 将TTS1安全锁执行端部分四颗螺钉旋开,并将执行端与传动杆同步旋转90°(根据实际使用环境)。
- 4 用M4×35螺钉将TTS1系列安全锁固定在固定端安装底座。
- 5 将执行钥匙如图所示用M4组合螺钉锁定在活动端滑动手柄上。
- 6 将活动端执行舌簧钥匙插入TTS1执行舌簧钥匙插孔,并将活动端安装底座推到离固定端最远处,既是活动端手柄滑块最右侧与活动端安装底座最右侧对齐。
- 7 用M6螺钉将活动端安装底座锁定在安全门活动一侧,来回拉动把手,确认执行钥匙能正常插入执行端插孔。
- 8 若购买了逃生杆的用户,还需要将逃生杆拧入活动端滑动手柄背面M10螺纹孔中,并检查能正常滑动。

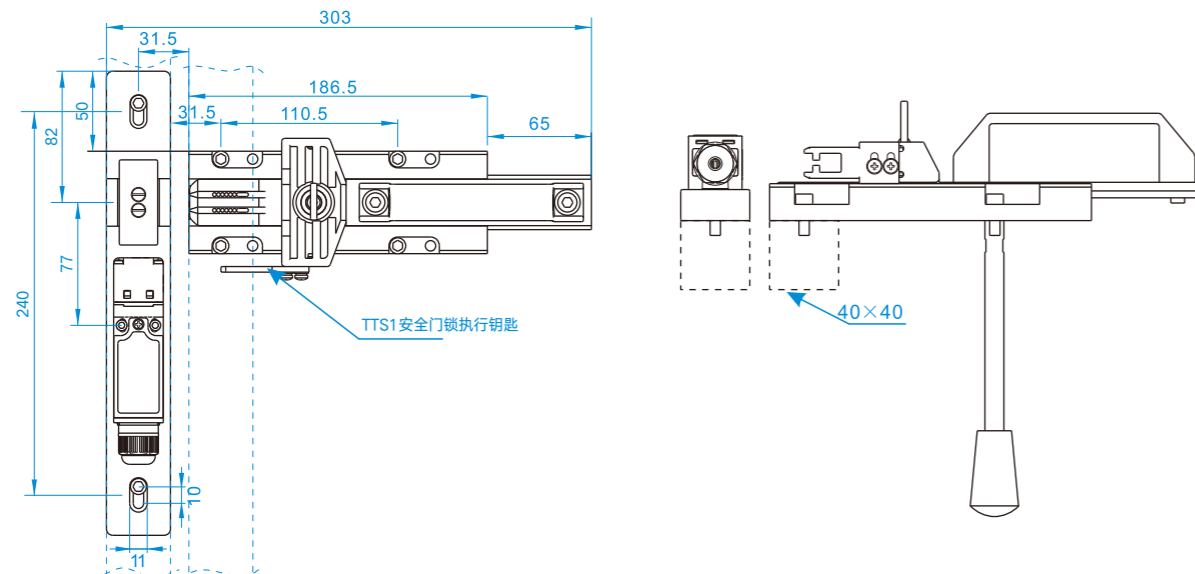


TMC1系列磁编码安全开关安装图

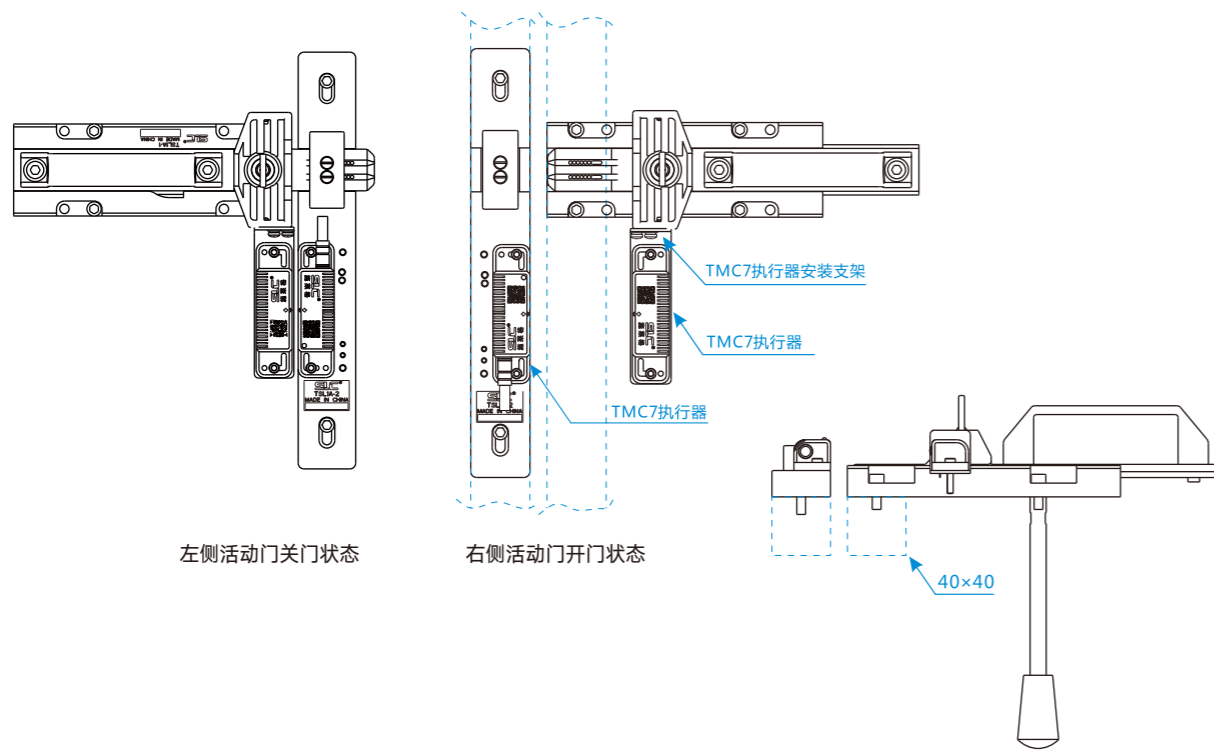


TSL1安全门与安全开关安装尺寸

TTS1系列舌簧互锁安全开关安装尺寸

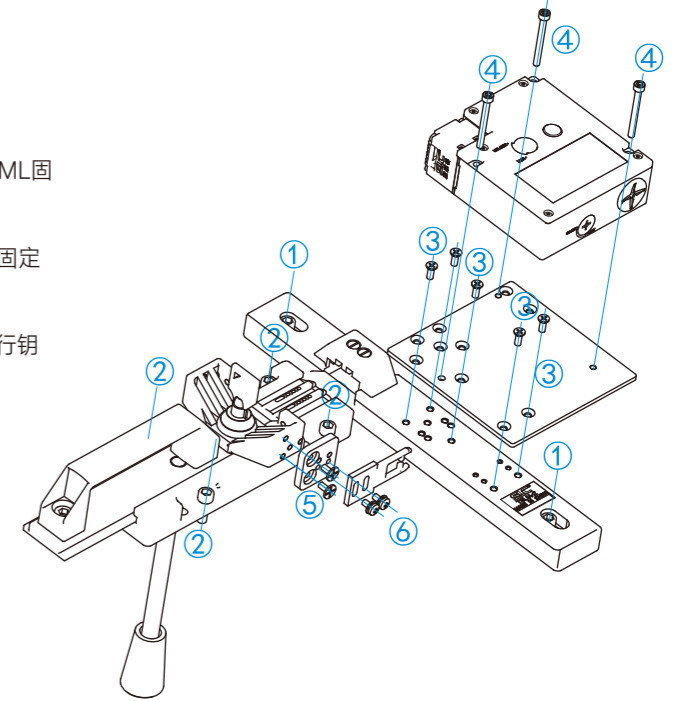


TMC7系列射频RFID安全开关安装图



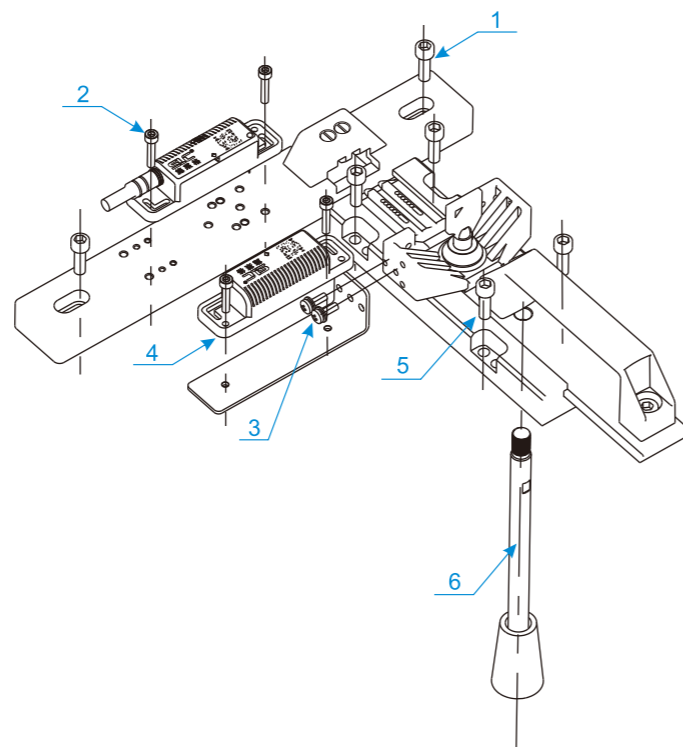
TML系列安全门锁安装图

- ① 用2颗M6螺钉固定“TSL安全门固定端”
- ② 用4颗M6螺钉固定“TSL安全门活动端”
- ③ 用5颗KM4×10螺钉固定“TML固定端安装底板”
- ④ 用3颗M4×40螺钉将“TML保护锁开关”固定在“TML固定端安装底板”
- ⑤ 用2颗“CB4×10螺钉”将“TML执行钥匙安装板”固定于TSL安全门活动端滑块上;
- ⑥ 用2颗M4×8组合螺钉将“直钥匙”固定在“TML执行钥匙安装板”



TMC1、TMC7系列安全开关安装图（安装前须将锁定钥匙旋到开位）

- 1 将固定端安装底座用M6螺钉固定在安全门固定一侧。
- 2 用M4×35螺钉将TMC1、TMC7系列安全锁感应器固定在固定端安装底座。
- 3 将TMC1、TMC7系列安装支架如图所示用M4组合螺钉固定在活动端滑动手柄上。
- 4 将TMC1、TMC7系列执行器用M4螺钉固定在TMC1、TMC7系列安装支架上，并将活动端安装底座推到离固定端最远处，既是活动端手柄滑块最右侧与活动端安装底座最右侧对齐。
- 5 用M6螺钉将活动端安装底座锁定在安全门活动一侧，来回拉动把手，确认执行钥匙能正常插入执行端插孔。
- 6 若购买了逃生杆的用户，还需要将逃生杆拧入活动端滑动手柄背面M10螺纹孔中，并检查能正常滑动。



TSL1安全门应用效果

