

TEM 系列RFID开关



TEM系列RFID开关功能特点

TEM系列RFID开关基于RFID技术的安全开关与机械开关或者磁开关相比，具有检测保密，抗干扰性强，安全可靠等特点。可以有效的防止漏报或者误报，或者人为非正常触发。可配合安全门使用。

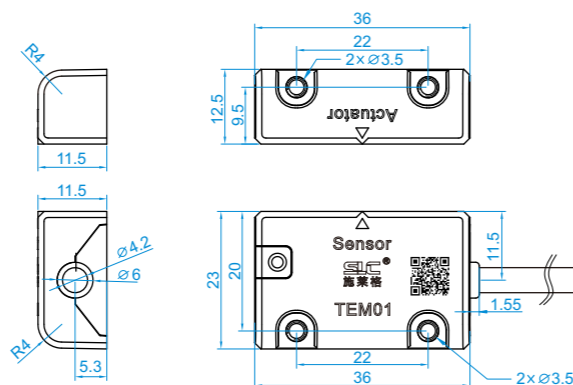
TEM系列RFID开关技术参数

技术参数	
水平工作距离	导通.min:10mm
垂直工作距离	导通.min:8mm
工作电压	24VDC±15%
工作电流	30mA
输出电流	150mA
响应时间	60ms
防护等级	Ip67
操作频率	1HZ
工作温度	-10~+55℃
相对湿度	5~95%
材料	经UL认证的热塑性塑料

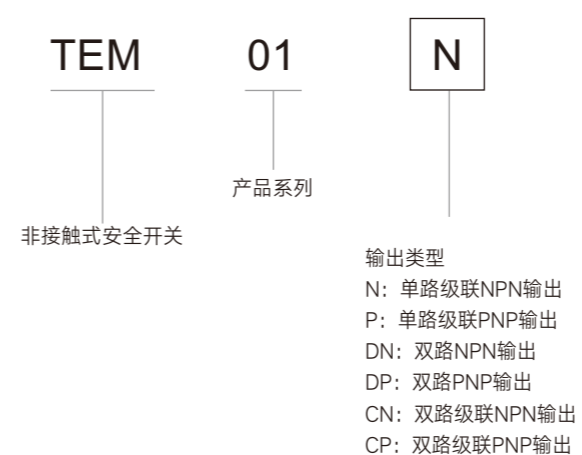
TEM系列RFID开关选型指南

型号	规格	订货号
TEM01N	4芯直接引线单路级联NPN输出	LOT362322L020SCN
TEM01P	4芯直接引线单路级联PNP输出	LOT362322L020SCP
TEM01DN	4芯直接引线双路NPN输出	LOT362322L020SW2N
TEM01DP	4芯直接引线双路PNP输出	LOT362322L020SW2P
TEM01CN	6芯直接引线双路级联NPN输出	LOT362322L020S2CN
TEM01CP	6芯直接引线双路级联PNP输出	LOT362322L020S2CP

TEM系列RFID开关安装尺寸 (mm)

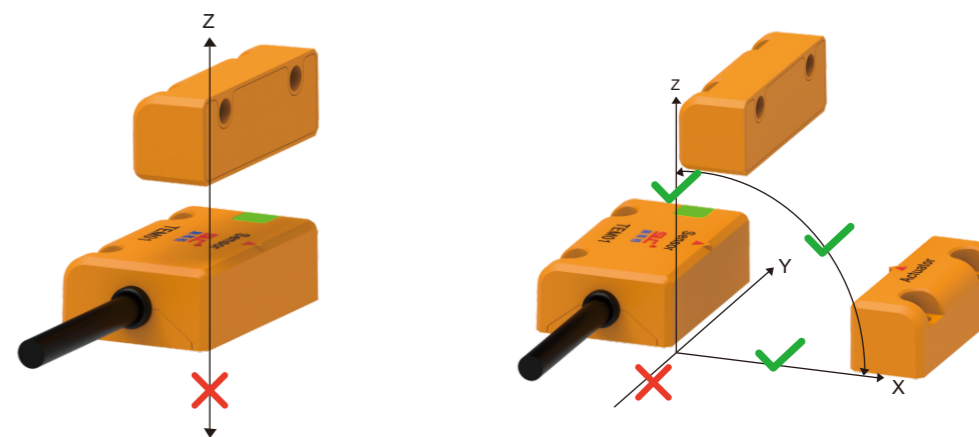


TEM系列RFID开关型号说明



SLC 施莱格	TYEP:TEM01N TOL:LOT362322L020SCN CE S/N:000001	BROWN:24V BLUE:GND BLACK:INPUT WHITE:OUTPUT
SLC 施莱格	TYEP:TEM01P TOL:LOT362322L020SCP CE S/N:000001	BROWN:24V BLUE:GND BLACK:INPUT WHITE:OUTPUT
SLC 施莱格	TYEP:TEM01DN TOL:LOT362322L020SW2N CE S/N:000001	BROWN:24V BLUE:GND BLACK:OUTPUT1 WHITE:OUTPUT2
SLC 施莱格	TYEP:TEM01DP TOL:LOT362322L020SW2P CE S/N:000001	BROWN:24V BLUE:GND BLACK:OUTPUT1 WHITE:OUTPUT2

TEM系列RFID开关接近方向图

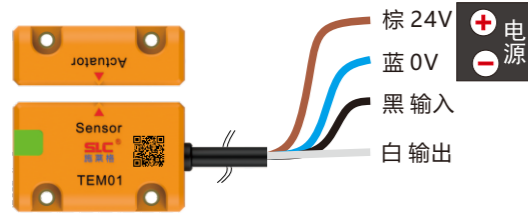


TEM系列RFID开关感应距离

	未对准偏差	导通	断开	对准示意
水平对准	偏差在X方向±4mm区间内	Y方向感应 最小可以达到10mm	Y方向感应 最大不超过25mm	
	偏差在X方向 > 5mm 以及 < -5mm	不建议使用		
垂直对准	偏差在X方向±4mm区间内	Z方向感应 最小可以达到8mm	Z方向感应 最大不超过23mm	
	偏差在X方向 > 5mm 以及 < -5mm	不建议使用		

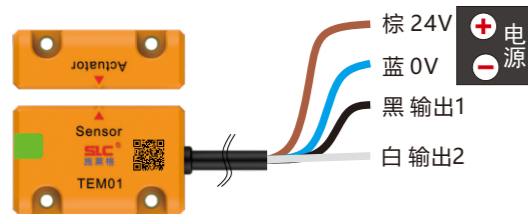
TEM系列RFID开关接线图

TEM系列RFID开关接线图（单路输出）



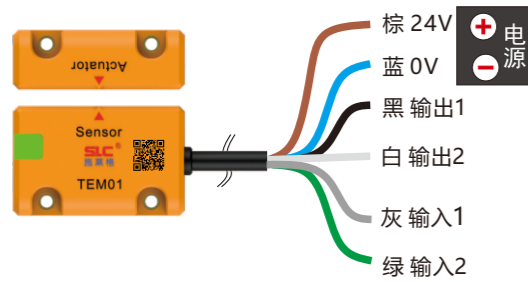
序号	信号定义	颜色	说明
1	24V	棕	电源正
2	0V	蓝	电源负
3	输入	黑	级联输入
4	输出	白	安全输出

TEM系列RFID开关接线图（双路输出）



序号	信号定义	颜色	说明
1	24V	棕	电源正
2	0V	蓝	电源负
3	输出1	黑	安全输出1
4	输出2	白	安全输出2

TEM系列RFID开关接线图（双路级联输出）

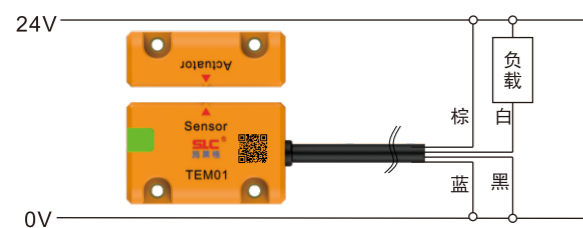


序号	信号定义	颜色	说明
1	24V	棕	电源正
2	0V	蓝	电源负
3	输出1	黑	安全输出1
4	输出2	白	安全输出2
3	输入1	灰	级联输入1
4	输入2	绿	级联输入2

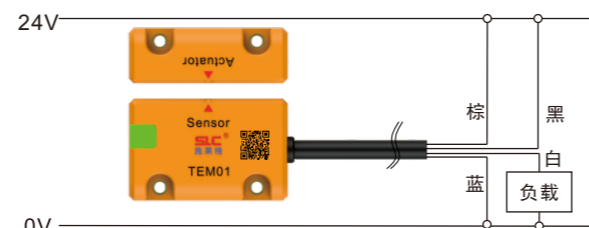
TEM系列RFID开关指示灯状态

LED显示	信号状态		状态说明
	输入	输出	
红灯常亮	有/无效	断	无执行器或者未完全对准
红灯1Hz闪	有效	断	输出过载
绿灯1Hz闪	无效	断	无输入信号(双路输出不适用)
绿灯常亮	有效	通	感应正常

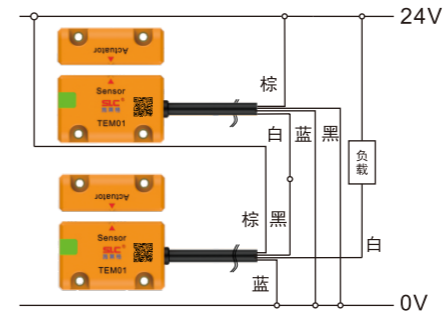
TEM系列RFID开关单路NPN型输出应用接线示例



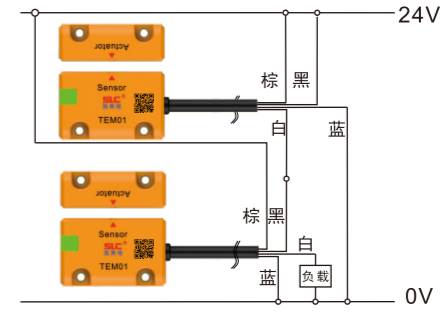
TEM系列RFID开关单路PNP型输出应用接线示例



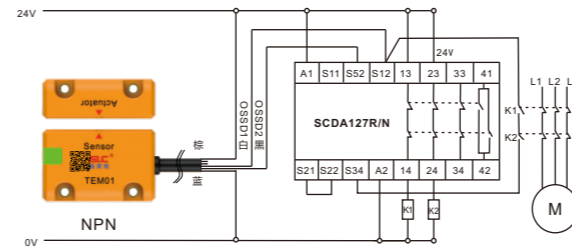
TEM系列RFID开关单路NPN型输出级联接线示例



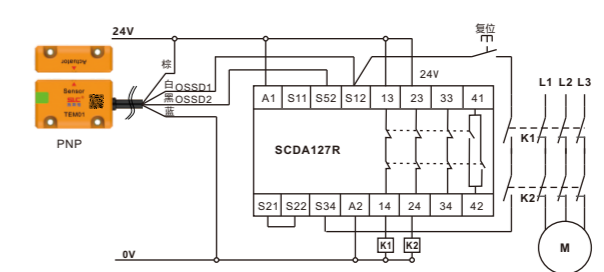
TEM系列RFID开关单路PNP型输出级联接线示例



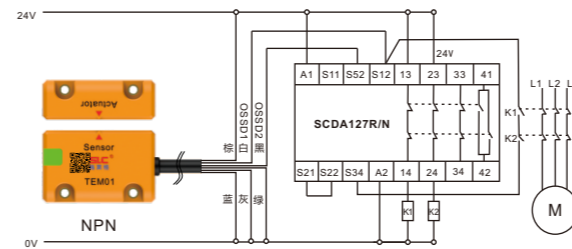
TEM系列RFID开关双路NPN型输出应用接线示例



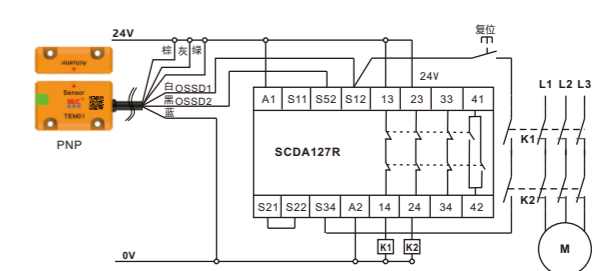
TEM系列RFID开关双路PNP型输出应用接线示例



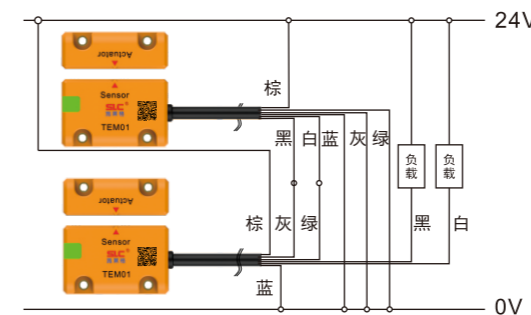
TEM系列RFID开关双路级联NPN型输出应用接线示例



TEM系列RFID开关双路级联PNP型输出应用接线示例



TEM系列RFID开关双路级联NPN型输出级联接线示例



TEM系列RFID开关双路级联PNP型输出级联接线示例

