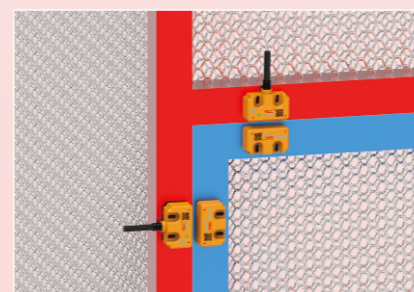


- TMC1/2系列非接触磁编码安全开关
- TMC3系列非接触式磁编码安全开关
- TEM系列RFID开关
- TMC6/7/8/9系列非接触射频RFID安全开关
- TTS1系列舌簧式互锁安全开关



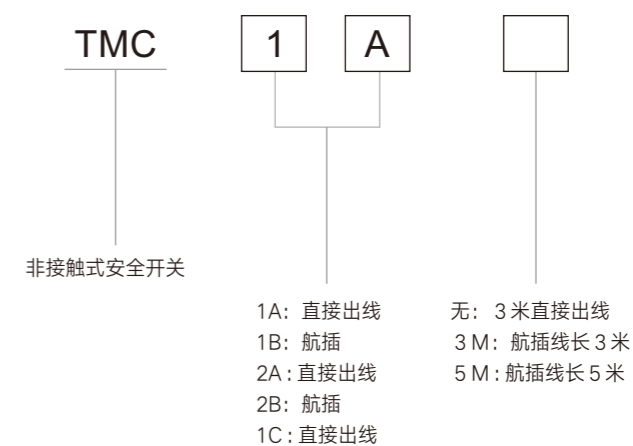
TMC1 TMC2 系列非接触式磁编 码安全开关



功能特点

TMC1/TMC2磁编码安全开关设计中结合多个磁敏元件，这些磁敏元件必须按特定顺序触发才能正常工作，非接触式执行，并有较高的未对准容差，检测范围大，易于安装，可多个串联，可与SCDA127R安全模块配合使用达到4级安全等级，通过CE认证，符合ISO13849-1，SIL3，PLe类别4。

型号说明



深圳市同创机电一体化技术有限公司

SLC[®]
施莱格

类型: TMC1A

订货号: LOT482922M21

安全开关

S/N: 000001



深圳市同创机电一体化技术有限公司

SLC[®]
施莱格

类型: TMC1B

订货号: LOT482922E21

安全开关

S/N: 000001



开关

安全知识普及

光栅

安全模块

开关

锁

门帘

光电

安全产品应用案例

选型表

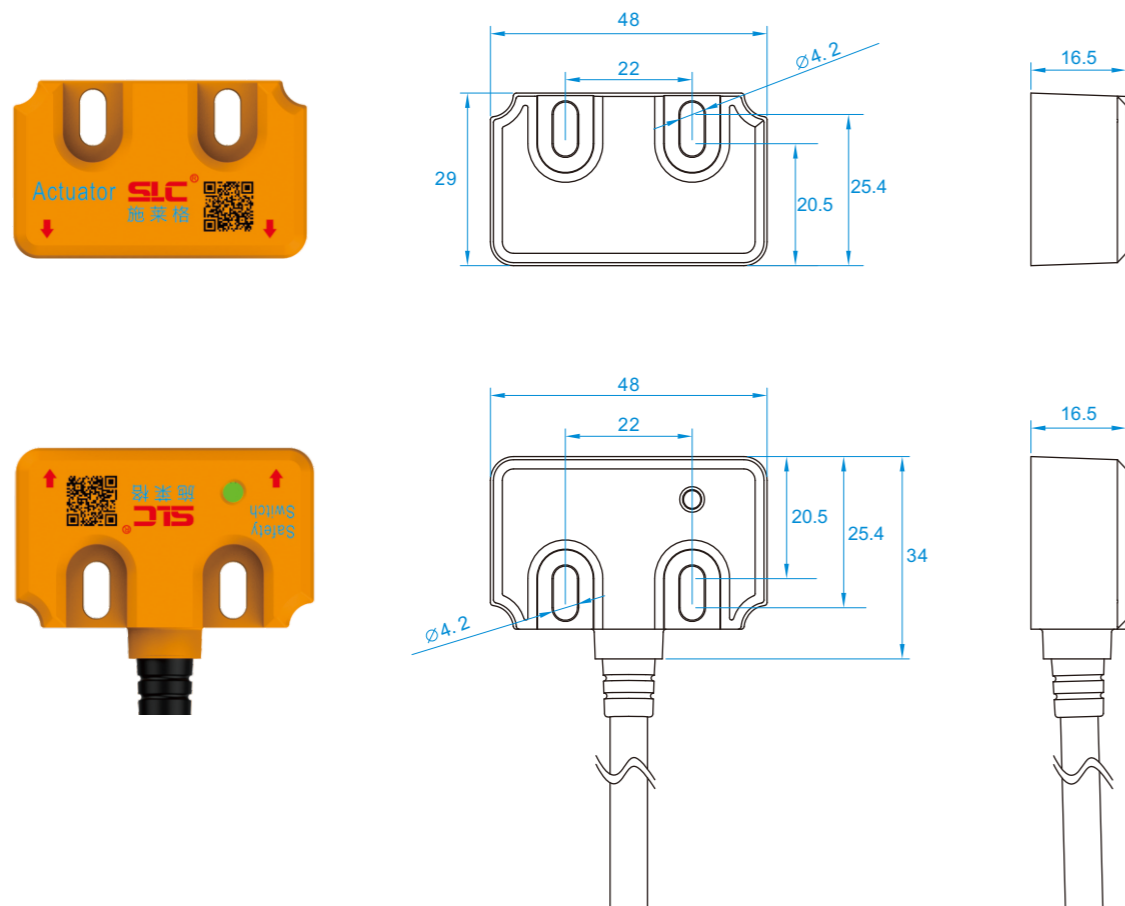
说明	触点		连接线型号	型号	整套订单号
	安全	辅助			
磁编码安全开关	2N.C	1N.O	直接3M电缆	TMC1A/TMC1A-1	LOT482922M21
磁编码安全开关	2N.C		直接3M电缆	TMC2A/TMC2A-1	LOT482922M20
磁编码安全开关	1N.C	1N.O	直接3M电缆	TMC1C/TMC1C-1	LOT482922M11
磁编码安全开关	2N.C	1N.O	TMC1B-3M	TMC1B/TMC1B-1	LOT482922E21
磁编码安全开关	2N.C		TMC2B-3M	TMC2B/TMC2B-1	LOT482922E20

注：1.标准线3米，如需更长的电缆线请选择航插型，如TMC1B-3M后缀3M替换成对应线长：TMC1B-3M、TMC1B-5M。
2.推荐磁编码安全开关单个或多个串联后与安全继电器模块配合使用。
3.以上型号均适用NPN /PNP输出信号。

技术参数

安全等级	
安全等级标准	ISO13849-1, IEC/EN60947-5-3
安全分类	符合ISO13849-1的3类开关；双通道互锁适用于3类或4类系统
输出	
安全输出	2个N.C固态继电器
辅助输出	1个N.O, 固态继电器（非安全输出）
出线方式	直接出线（TMC1A）；出线带航插（TMC1B）
技术参数	
工作距离（水平面）	导通.Min: 10mm; 断开.Max: 24mm
工作距离（垂直面）	导通.Min: 6mm; 断开.Max: 20mm
典型容差	±4mm
工作电压	24VDC±15%
工作电流	50mA
输出电流（最大）	200mA
响应时间	5ms
防护等级	IP67(可定制IP69K)
操作频率	1Hz
工作温度	-10~+55℃
相对湿度	5%~95%
材料	经UL认证的热塑性塑料

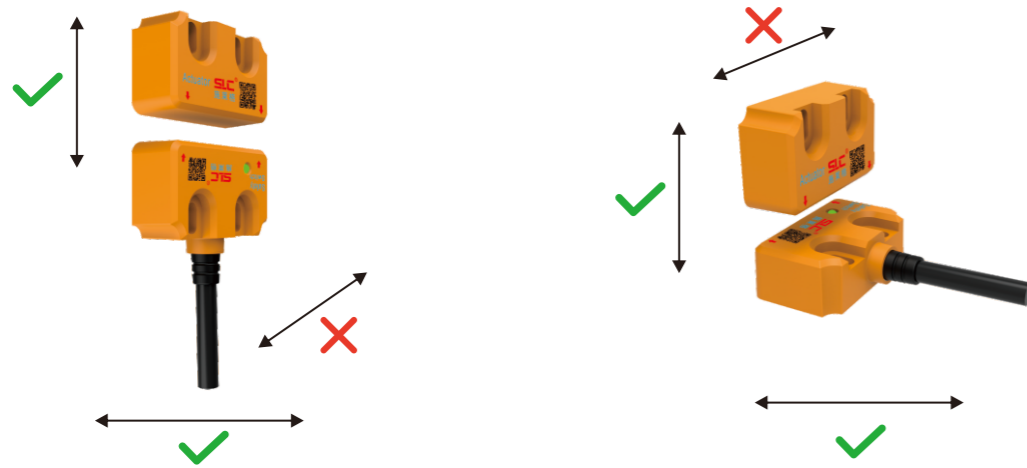
安装尺寸



对准示意图

	未对准偏差	导通	断开	对准示意
水平对准 (Z偏差0)	偏差在X方向 ±4mm区间内	Y方向感应 最小可以 达到10mm	Y方向感应 最大不超过 24mm	
	偏差在X方向 -10mm~-4mm和 4mm~10mm区间内	Y方向感应 从10mm以指数 形式递减到0		
水平对准 (X偏差0)	偏差在Z方向 ±4mm区间内	Y方向感应最小 可以达到10mm		
垂直对准 (Z偏差0)	偏差在X方向 -16mm~-8mm和 8mm~16mm区间内	Y方向感应最小 可以达到6mm	Y方向感应 最大不超过20mm	
	偏差在X方向 -20mm~-16mm和 -8mm~-4mm区间以及 4mm~8mm和 16mm~20mm区间内	Y方向感应从 6mm以指数形式 递减到0		
垂直对准 (X偏差±12mm)	偏差在Z方向 ±4mm区间内	Y方向感应最小 可以达到6mm		

接近方向

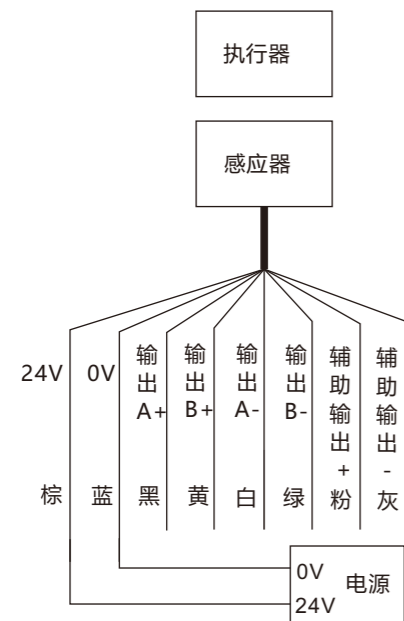


指示灯显示状态说明

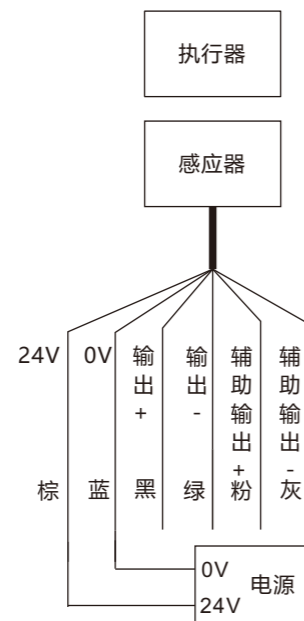
LED显示	输出状态		辅助输出	状态说明
	主输出A	主输出B		
红灯常亮	---	---	通	无执行器或者未完全对准
绿灯常亮	通	通	断	执行器对准
绿灯闪烁	通	通	断	执行器对准，黑色输出线未接到电源

接线定义说明

◆ 双路接线定义



◆ 单路接线定义



◆ 双路接线定义说明

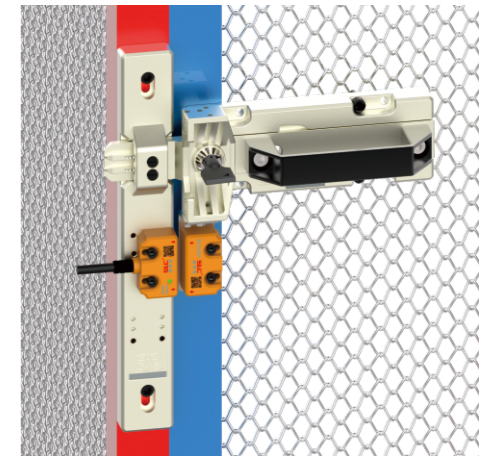
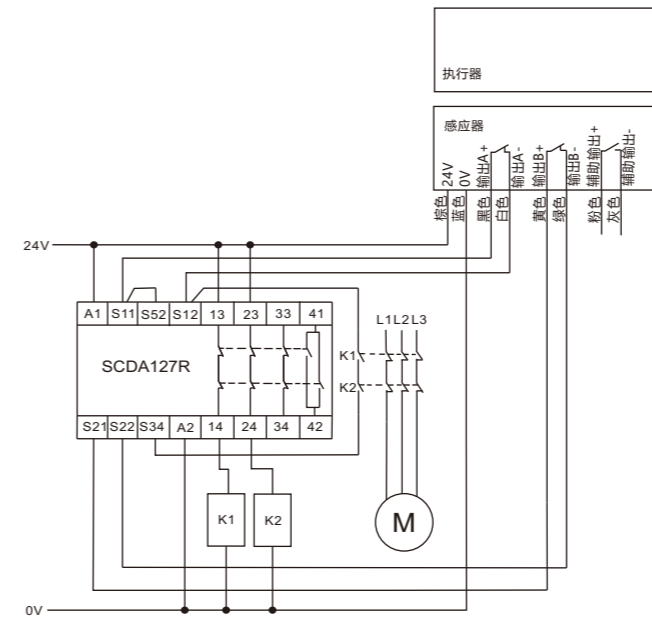
序号	信号定义	颜色	说明
1	24V	棕	电源正
2	0V	蓝	电源负
3	输出A+	黑	安全输出A+
4	输出A-	白	安全输出A-
5	输出B+	黄	安全输出B+
6	输出B-	绿	安全输出B-
7	辅助输出+	粉	非安全输出+
8	辅助输出-	灰	非安全输出-

◆ 单路接线定义说明

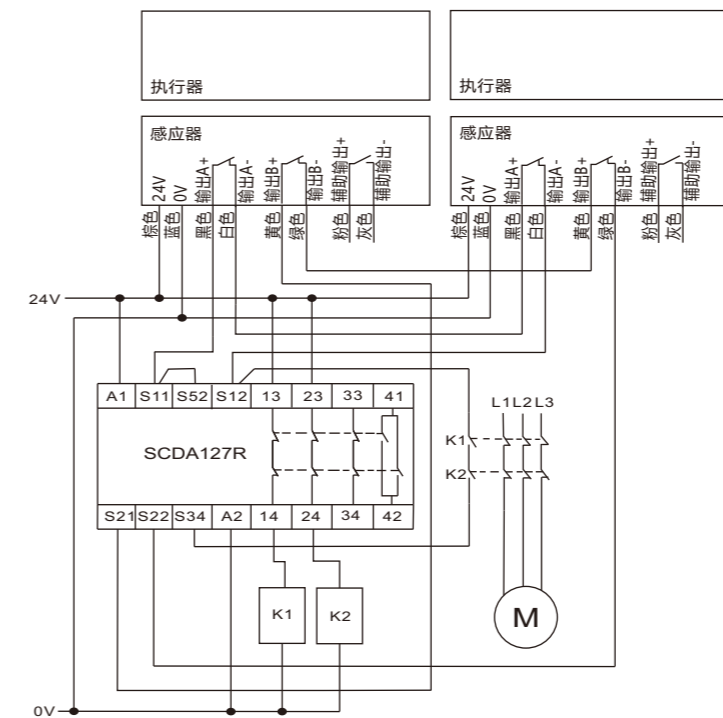
序号	信号定义	颜色	说明
1	24V	棕	电源正
2	0V	蓝	电源负
3	输出+	黑	安全输出+
4	输出-	绿	安全输出-
5	辅助输出+	粉	非安全输出+
6	辅助输出-	灰	非安全输出-

应用接线示例

单开关接线示意图



多开关级联接线示意图



警告

- ◆ 常闭输出不能用作安全输出
- ◆ 请确认电源电压的变化不超出额定范围
- ◆ 不在易燃易爆的环境中使用
- ◆ 请确认在电源关闭状态下进行接线
- ◆ 供电电源必须具有输出过压过流保护功能