

TRL 系列安全门锁



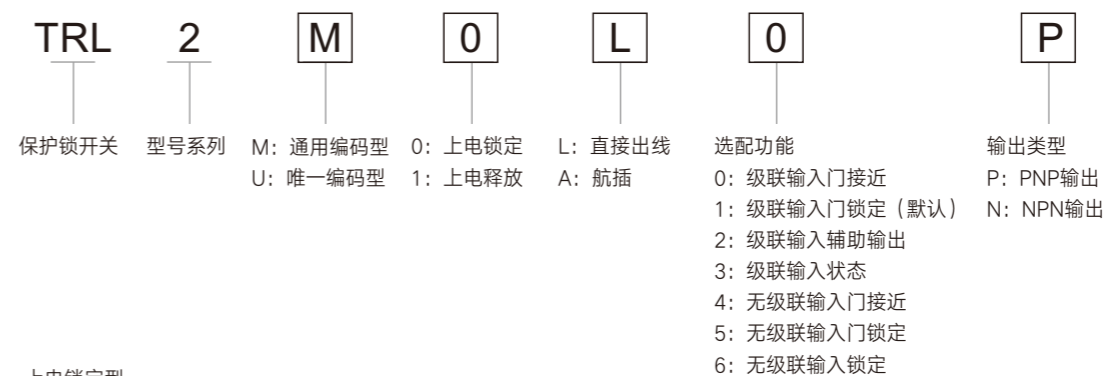
TRL系列安全门锁功能特点

TRL系列安全门锁基于RFID射频感应编码技术，采用受监视的不锈钢锁栓机构，用于涉及人员或机器安全的防护门装置。内置强大储能配合双稳态螺线管驱动锁栓，功耗极低。采用安全双通道输出技术可以达到安全等级SIL3或者PLe，可配合安全门使用。

TRL系列安全门锁技术参数

安全等级	
标准	ISO 13849-1 IEC/EN60947-5-3
安全分类	符合ISO 13849-1的4L类开关/SIL3双通道互锁适合PLe/PLd
保护	<ul style="list-style-type: none"> ◇ 安全短路保护 ◇ 电流限制 ◇ 过载保护 ◇ 过压保护 ◇ 过热保护停止和重启 ◇ 反极性保护 ◇ 瞬态噪声保护 ◇ 失效脉冲保护
输出	
安全输出	2路冗余PNP输出（带自诊断输出脉冲）
辅助输出	1路PNP输出（门接近/门锁定/辅助输出）
技术参数	
锁栓插入深度	Min.: 5mm Max.: 10mm
锁栓插入偏差	Max.: 2mm
锁定保持力	1300N
工作电压	24VDC±15%
输出电流	Max.: 200mA
操作频率	0.2Hz
连续锁定或解锁间隔时间	2.5s
响应时间	100ms
风险时间	100ms
启动时间	5s
防护等级	Ip67
操作温度	0...+55°C
相对湿度	5...95%
材料	经UL认证的热塑性塑料外壳和不锈钢安装支架

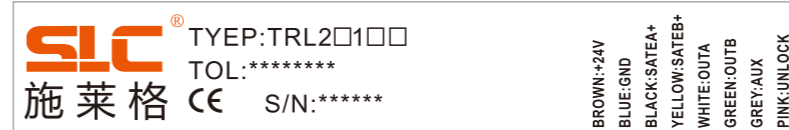
TRL系列安全门锁型号说明



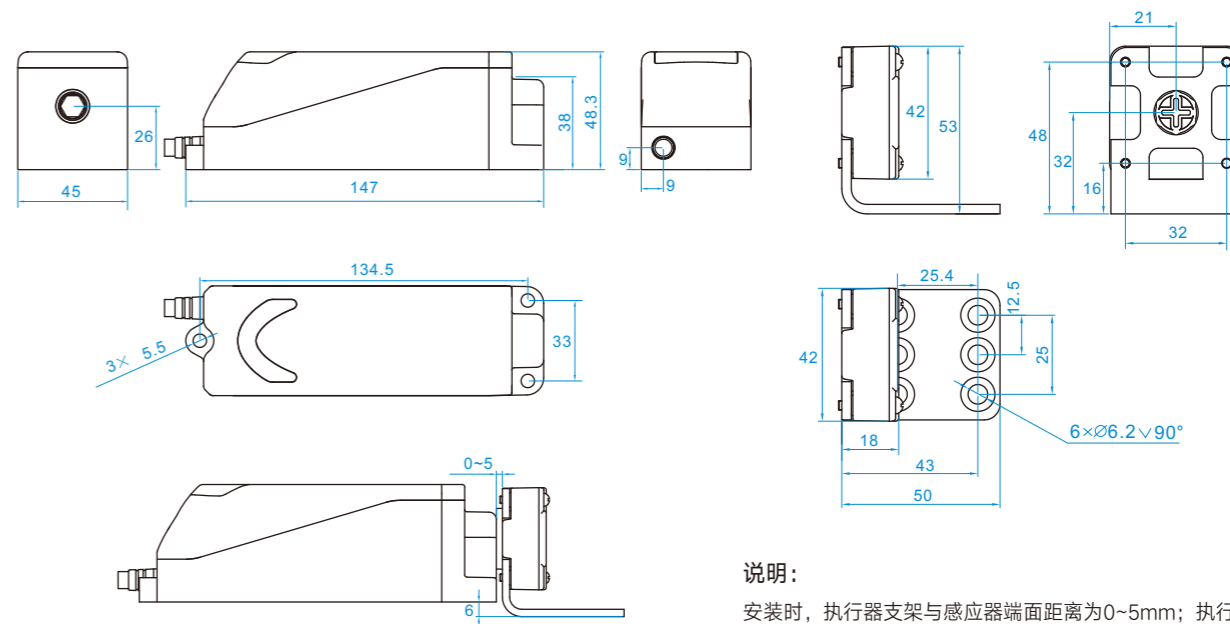
上电锁定型



上电释放型



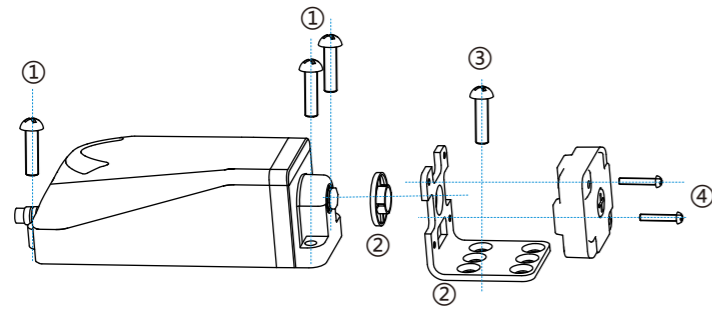
TRL系列安全门锁安装尺寸



说明:

安装时，执行器支架与感应器端面距离为0~5mm；执行器及感应器同向安装时，注意感应器及执行器安装支架安装高度差为6mm。

TRL系列安全门锁安装步骤



安装步骤:

- ①将TRL Sensor端用3颗M5螺钉固定牢靠。
- ②依次将安装定位片、安装支架对准TRL Sensor插销中心, 保证贴合紧密。
- ③做好安装支架安装孔位置记号, 取下安装定位片, 用6颗KM6螺钉将安装支架固定在记号位置。
- ④用配件中的螺钉将TRL Actuator固定在安装支架上(保证红色箭头对准TRL Sensor红色箭头)。

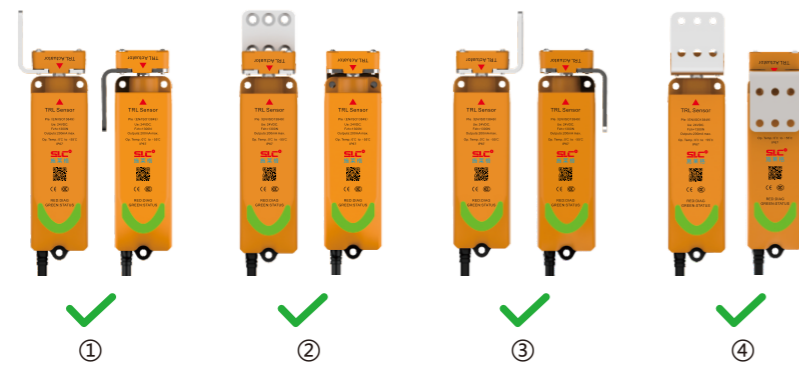
TRL系列安全门锁不带级联功能接线图



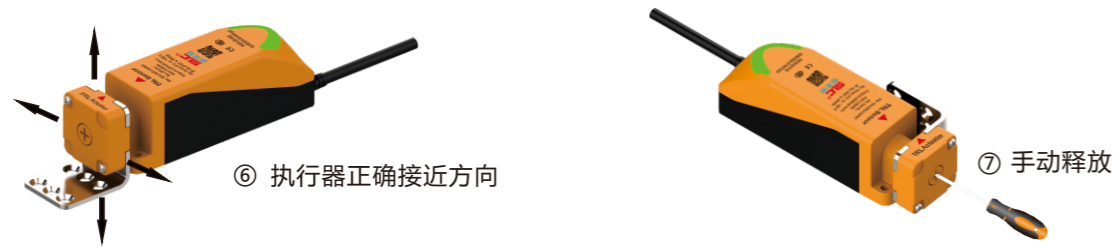
序号	信号定义	颜色	说明
1	24V	棕	电源正
2	0V	蓝	电源负
3	输入A+	黑	级联输入(受监视)
4	输入B+	黄	级联输入(受监视)
5	输出A	白	安全输出
6	输出B	绿	安全输出
7	辅助输出	灰	门状态/锁定状态/输出状态
8	LOCK/UNLOCK	粉	锁定/解锁

TRL系列安全门锁安装及接近方向

执行器正确安装方式



执行器错误接近方向



说明:

安全锁可按照上图所示的4种方式(上图①②③④)安装, 注意安装支架必须位于感应器与执行器之间。

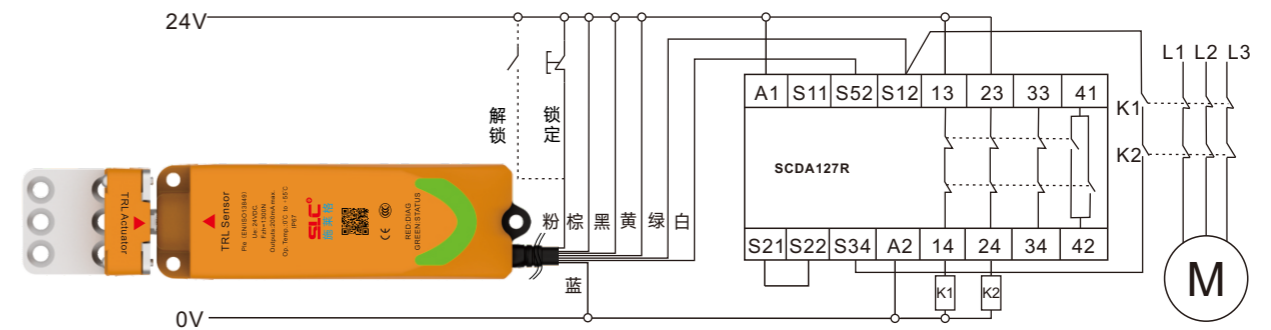
执行器可从所有4个方向(如下图⑥)接近。

执行器运动方向不可与感应器轴向同向的方向接近, 如上图⑤所示。

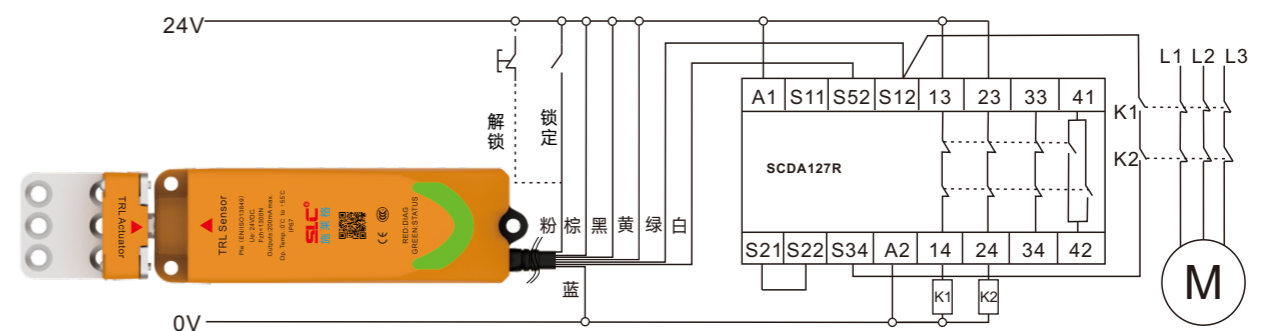
特殊情况下可能需要手动解锁安全锁, 解锁方式如上图⑦所示: 将直径最大为2.5mm的螺丝刀插入执行器并将锁定销压入安全锁内; 解锁后必须进行功能测试。

如果再机器上同时安装多个安全锁, 则相邻安全锁之间至少相隔200mm安全距离安装。

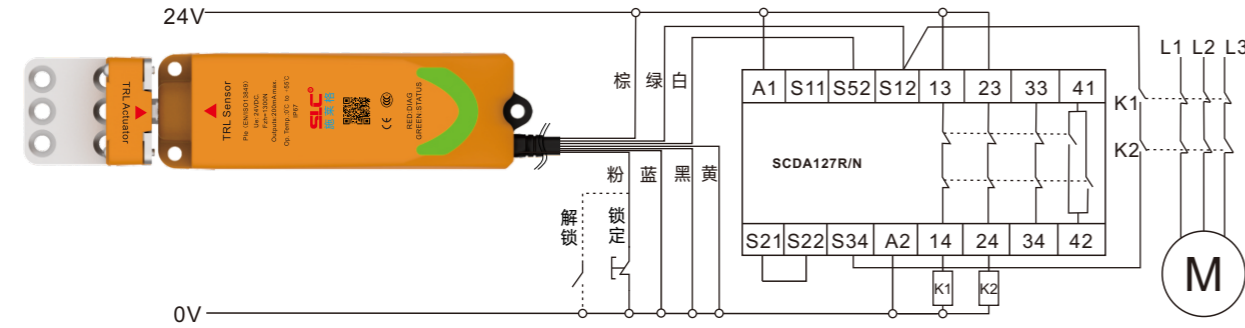
TRL系列(PNP)上电锁定型安全门锁与安全模块应用接线实例



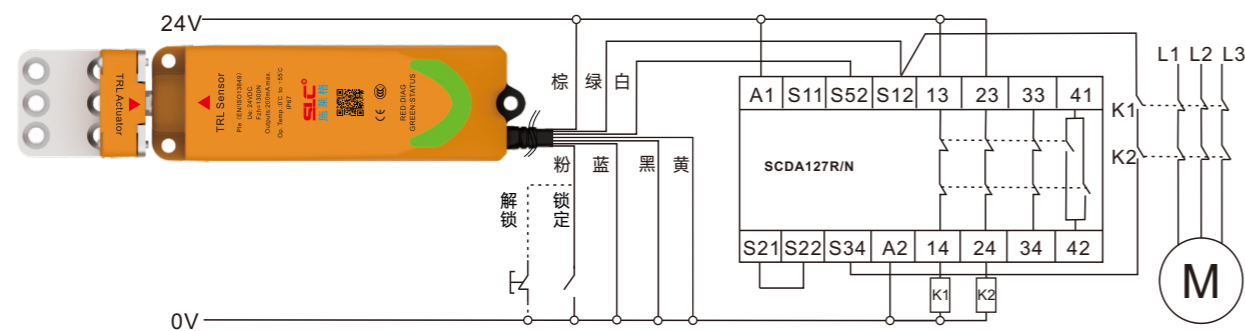
TRL系列(PNP)上电释放型安全门锁与安全模块应用接线实例



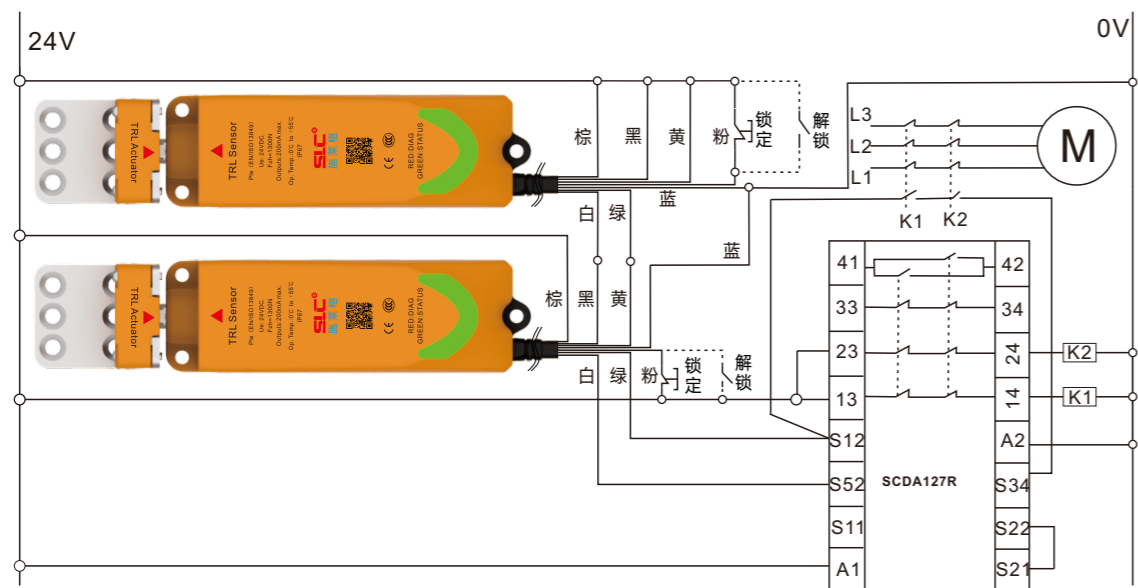
TRL系列(NPN)上电锁定型安全门锁与安全模块应用接线实例



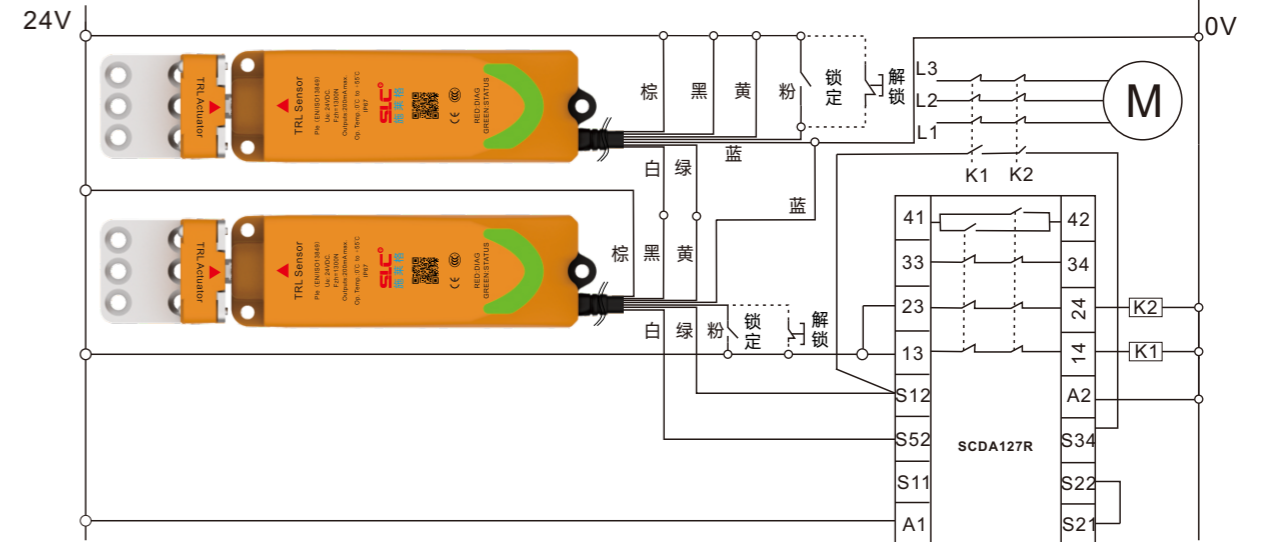
TRL系列(NPN)上电释放型安全门锁与安全模块应用接线实例



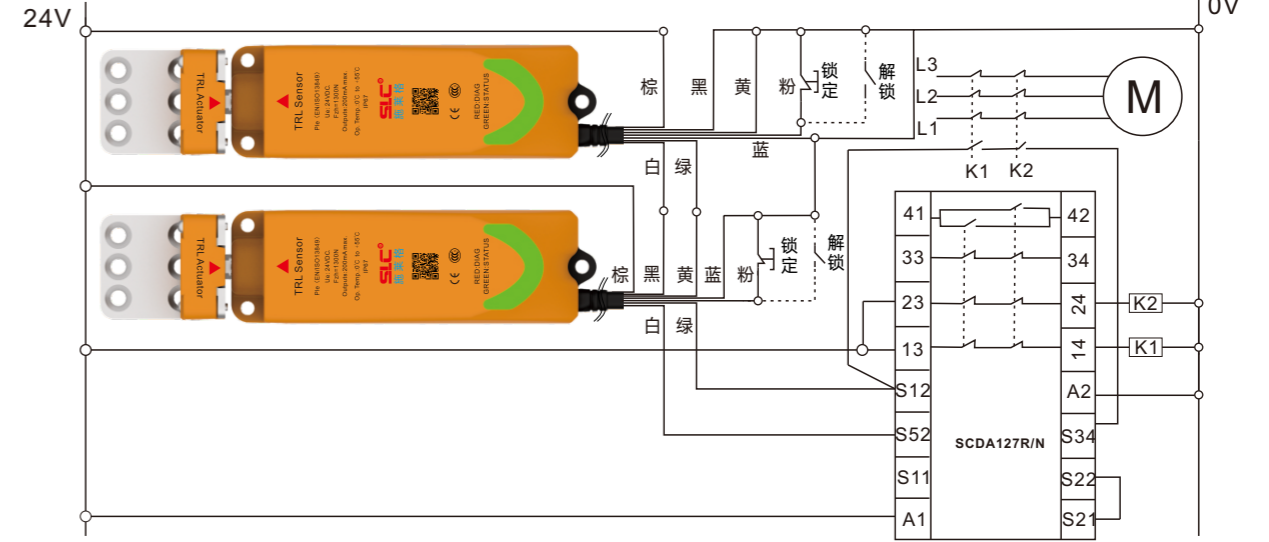
TRL系列(PNP)上电锁定型安全门锁多锁级联与安全模块接线图



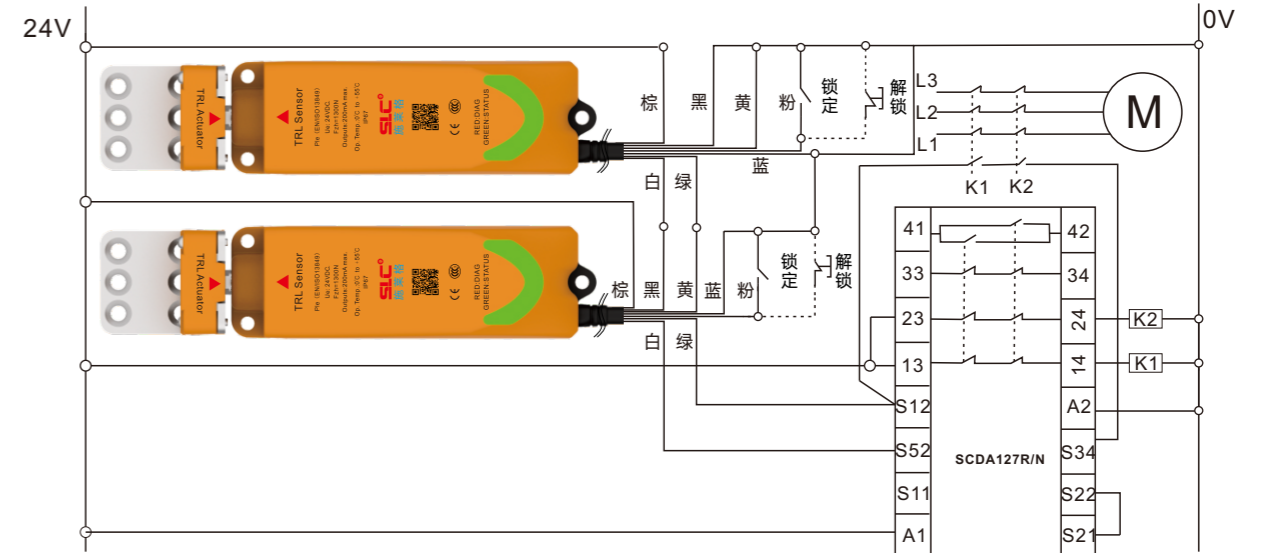
TRL系列(PNP)上电释放型安全门锁多锁级联与安全模块接线图



TRL系列(NPN)上电锁定型安全门锁多锁级联与安全模块接线图

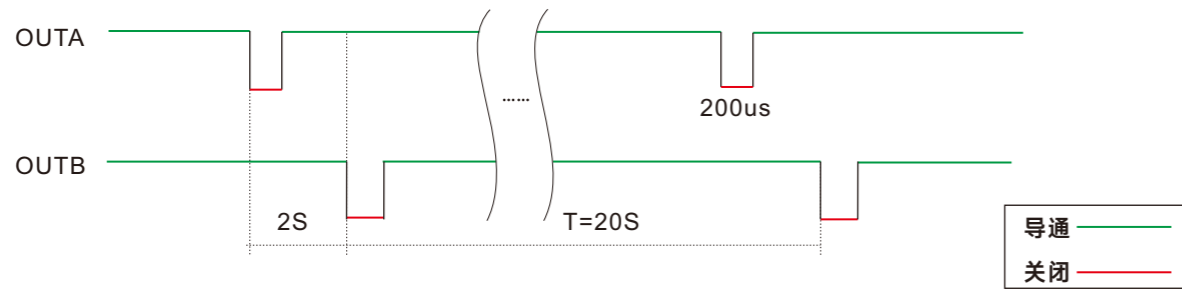


TRL系列(NPN)上电释放型安全门锁多锁级联与安全模块接线图



TRL系列安全门锁OUT输出

TRL安全锁具有输出自诊断功能。在TRL安全锁输出导通期间，TRL安全锁内部控制时序控制单元周期性的主动依次关闭OUTA和OUTB输出。在OUTA或者OUTB短暂关闭期间，TRL安全锁内部时序控制单元检测OUTA或者OUTB是否确实关闭，如果确实关闭则相应的OUT开关处于正常的工作状态，如OUT没被检测到关闭，则相应的OUT发生故障，系统将立即关闭两路OUT，此时TRL安全锁收红色指示灯闪烁，保证功能安全。因此当安全锁连接负载是PLC或者带MCU控制快速智能设备时，需要在程序中滤除自检脉冲。下图是TRL安全锁自诊断输出波形时序图。



注意

- ◆本产品不可应用于有较多金属铁屑及金属粉末的环境中，否则会造成使用故障。
- ◆请定期（建议7天1次）清理本产品感应器和执行器锁定轴和锁定孔，保持无铁屑粉末吸附。

TRL系列(PNP型)安全门锁指示灯状态

上电锁定								
RFID执行器 对准状态	锁定控制信号 (粉色线)	OSSD输入 (黑/黄色线)	锁定状态	OSSD输出 (白/绿色线)	辅助输出 (灰色线, 功能可选)			LED指示 灯状态
					门状态	锁电状态	输出状态	
未对准	低电平	低电平	未锁定	0V	24V	24V	24V	红灯亮
	低电平	高电平	未锁定	0V	24V	24V	24V	红灯亮
	高电平	低电平	未锁定	0V	24V	24V	24V	绿灯4Hz闪
	高电平	高电平	未锁定	0V	24V	24V	24V	绿灯4Hz闪
对准	低电平	低电平	未锁定	0V	0V	24V	24V	红灯亮
	低电平	高电平	未锁定	0V	0V	24V	24V	红灯亮
	高电平	低电平	锁定	0V	0V	0V	24V	绿灯1Hz闪
	高电平	高电平	锁定	24V	0V	0V	0V	绿灯亮

上电释放								
RFID执行器 对准状态	锁定控制信号 (粉色线)	OSSD输入 (黑/黄色线)	锁定状态	OSSD输出 (白/绿色线)	辅助输出 (灰色线, 功能可选)			LED指示 灯状态
					门状态	锁电状态	输出状态	
未对准	低电平	低电平	未锁定	0V	24V	24V	24V	红灯亮
	低电平	高电平	未锁定	0V	24V	24V	24V	红灯亮
	高电平	低电平	未锁定	0V	24V	24V	24V	绿灯4Hz闪
	高电平	高电平	未锁定	0V	24V	24V	24V	绿灯4Hz闪
对准	高电平	低电平	未锁定	0V	0V	24V	24V	红灯亮
	高电平	高电平	未锁定	0V	0V	24V	24V	红灯亮
	低电平	低电平	锁定	0V	0V	0V	24V	绿灯1Hz闪
	低电平	高电平	锁定	24V	0V	0V	0V	绿灯亮

TRL系列(NPN型)安全门锁指示灯状态

上电锁定								
RFID执行器 对准状态	锁定控制信号 (粉色线)	OSSD输入 (黑/黄色线)	锁定状态	OSSD输出 (白/绿色线)	辅助输出 (灰色线, 功能可选)			LED指示 灯状态
					门状态	锁电状态	输出状态	
未对准	高电平	高电平	未锁定	24V	0V	0V	0V	红灯亮
	高电平	低电平	未锁定	24V	0V	0V	0V	红灯亮
	低电平	高电平	未锁定	24V	0V	0V	0V	绿灯4Hz闪
	低电平	低电平	未锁定	24V	0V	0V	0V	绿灯4Hz闪
对准	高电平	高电平	未锁定	24V	24V	0V	0V	红灯亮
	高电平	低电平	未锁定	24V	24V	0V	0V	红灯亮
	低电平	高电平	锁定	24V	24V	24V	0V	绿灯1Hz闪
	低电平	低电平	锁定	0V	24V	24V	24V	绿灯亮

上电释放								
RFID执行器 对准状态	锁定控制信号 (粉色线)	OSSD输入 (黑/黄色线)	锁定状态	OSSD输出 (白/绿色线)	辅助输出 (灰色线, 功能可选)			LED指示 灯状态
					门状态	锁电状态	输出状态	
未对准	高电平	高电平	未锁定	24V	0V	0V	0V	红灯亮
	高电平	低电平	未锁定	24V	0V	0V	0V	红灯亮
	低电平	高电平	未锁定	24V	0V	0V	0V	绿灯4Hz闪
	低电平	低电平	未锁定	24V	0V	0V	0V	绿灯4Hz闪
对准	低电平	高电平	未锁定	24V	24V	0V	0V	红灯亮
	低电平	低电平	未锁定	24V	24V	0V	0V	红灯亮
	高电平	高电平	锁定	24V	24V	24V	0V	绿灯1Hz闪
	高电平	低电平	锁定	0V	24V	24V	24V	绿灯亮

TRL系列安全门锁选型表

型号	编码类型	锁定类型	出线类型	订货号
TRL2M0L*1*P	通用型编码	上电锁定	直接出线	LOT454833030SCPE
TRL2M1L*1*P		上电释放	直接出线	LOT454833030SCPO
TRL2M0L*1*N		上电锁定	直接出线	LOT454833030SCNE
TRL2M1L*1*N		上电释放	直接出线	LOT454833030SCNO
TRL2U0L*1*P	唯一编码	上电锁定	直接出线	LOT454833030UCPE
TRL2U1L*1*P		上电释放	直接出线	LOT454833030UCPO
TRL2U0L*1*N		上电锁定	直接出线	LOT454833030UCNE
TRL2U1L*1*N		上电释放	直接出线	LOT454833030UCNO
配件	安装支架			LOTTTRL-ZJ01

*注1: 直接出线或航空插头出线方式

*注2: 型号最后一位数字为选配功能

0: 级联输入门接近 1: 级联输入门锁定 (默认) 2: 级联输入辅助输出 3: 级联输入状态 4: 无级联输入门接近
5: 无级联输入门锁定 6: 无级联输入锁定

