

市政给水管道工程及附属设施

批准部门 中华人民共和国建设部 批准文号 建质[2007]243号
 主编单位 中国建筑标准设计研究院 统一编号 GJBT-1039
 实行日期 二〇〇七年十二月一日 图集号 07MS101

主编单位负责人 王艳
 主编单位技术负责人 贾苇
 技术审定人 贾苇
 设计负责人 洪松

总 目 录

总目录及编制说明.....	1
编制说明.....	2
07MS101-1 室外消火栓安装.....	3
07MS101-2 室外给水管道附属构筑物.....	31
07MS101-3 自承式平直形架空钢管.....	209
07MS101-4 自承式圆弧形架空钢管.....	275
07MS101-5 防水套管.....	327

编 制 说 明

1. 编制依据

本图集依据建设部建质函[2006]71号“关于印发《2006年国家建筑标准设计编制工作计划》的通知”进行编制。

2. 编制目的

为了在市政给水工程中贯彻现行国家有关规范(程)以及推广成熟的新技术和新产品,特编制此图集。

3. 适用范围

3.1 本图集适用于新建、改建或扩建的城镇、工业企业及居住区的室外给水工程。

3.2 本图集如用于湿陷性黄土地区、永久性冻土地区、抗震设防

总目录及编制说明						图集号	07MS101
审核	贾苇	贾苇	校对	郭金鹏	设计	王岩松	洪松
						页	1

烈度为8度以上地区、其他特殊性地区时，应根据有关规范（程）的规定或专门研究另做处理。

4. 图集内容

本图集按技术内容分为五个部分，内容均摘自现行给水排水国家标准设计图集。

4.1 “室外消火栓安装”部分为室外地上、地下消火栓及相关设备的布置、安装及其井室的设置施工详图。

4.2 “室外给水管道附属构筑物”部分为砖砌圆形立式闸阀井、砖砌圆形立式蝶阀井、砖砌圆形卧式蝶阀井、砖砌水表井、砖砌圆形排气阀井、砖砌排泥阀（湿）井、钢筋混凝土矩形立式闸阀井、钢筋混凝土矩形立式蝶阀井、钢筋混凝土矩形卧式蝶阀井、钢筋混凝土矩形水表井、钢筋混凝土矩形排气阀井的施工详图。

4.3 “自承式平直形架空钢管”部分为管径DN300~1800mm、工作压力 $\leq 1.0\text{MPa}$ 的室外给水排水自承式平直形架空钢管的设计和施工详图。

4.4 “自承式圆弧形架空钢管”部分为管径DN300~1500mm、工作压力 $\leq 1.5\text{MPa}$ 的室外自承式圆弧形架空钢管的设计和施工详图。

4.5 “防水套管”部分为管径DN50~1000mm柔性防水套管和DN50~450mm刚性防水套管、DN25~350mm刚性防水翼环做法。

5. 编制方式及使用中应注意的问题

5.1 本图集按五个部分分段编制。每部分有各自的图纸目录、总说明和施（加）工详图。

5.2 选用时应阅读各部分的总说明，了解设计和施工技术要点；确定设计条件是否适用于实际工程情况。

5.3 本图集已进行了复审，并做了相应修改。如今后规范（程）有新的版本时，选用者应按有效版本对图集进行检查和修改。

5.4 如本图集内容不足时，可以选用其他现行标准设计图集或自行设计。

6. 本图集参编单位

北京市市政工程设计研究总院

北京市自来水设计公司

中国市政工程西南设计研究院

编制说明							图集号	07MS101
审核	贾苇	贾苇	校对	郭金鹏	设计	王岩松	页	2

07MS101-1 室外消火栓安装

目 录

目录.....	1
总说明.....	2
室外地上式消火栓	
室外地上式消火栓安装图 (SS100/65型 支管浅装)	6
室外地上式消火栓安装图 (SS150/80型 支管浅装)	7
室外地上式消火栓安装图 (SS100/65型 支管深装)	8
室外地上式消火栓安装图 (SS150/80型 支管深装)	9
室外地上式消火栓安装图 (SS100/65型 干管安装I)	10
室外地上式消火栓安装图 (SS150/80型 干管安装I)	11
室外地上式消火栓安装图 (SS100/65型 干管安装II)	12
室外地上式消火栓安装图 (SS150/80型 干管安装II)	13
室外地下式消火栓	
室外地下式消火栓安装图 (SA65/65型 支管浅装)	14
室外地下式消火栓安装图附表及说明 (SA65/65型 支管浅装)	15
室外地下式消火栓安装图 (SA100/65型 支管浅装)	16

室外地下式消火栓安装图附表及说明 (SA100/65型 支管浅装)	17
室外地下式消火栓安装图 (SA100型 支管浅装)	18
室外地下式消火栓安装图附表及说明 (SA100型 支管浅装)	19
室外地下式消火栓安装图 (SA65/65型 支管深装)	20
室外地下式消火栓安装图 (SA100/65型 支管深装)	21
室外地下式消火栓安装图 (SA100型 支管深装)	22
室外地下式消火栓安装图 (SA65/65型 干管安装)	23
室外地下式消火栓安装图 (SA100/65型 干管安装)	24
室外地下式消火栓安装图 (SA100型 干管安装)	25

闸阀套筒

闸阀套筒安装图	26
闸阀套筒 (上提旋转式套筒盖)	27
闸阀套筒 (翻转式套筒盖)	28

目 录

目 录							图集号	07MS101-1	
审核	金学赤	设计	刘小琳	校对	韩振旺	设计	刘小琳	页	1

总 说 明

1. 设计依据

《室外消火栓通用技术条件》 GB 4452-1996

《消火栓连接器》 GB 4453-84

《平面、突面板式平焊钢制管法兰》 GB/T 9119-2000

2. 适用范围

本图集适用于室外消火栓及相关设备的布置、安装及其井室的设置。

3. 消火栓的型号及规格

3.1 消火栓分为地上式消火栓和地下式消火栓两种类型。应根据消火栓是否允许露出地面进行选型。

3.2 室外消火栓的型号及规格详见本图集第3页表，表中列明了消火栓的型号、参数及出水口的连接形式等。

4. 消火栓的结构及特点

4.1 消火栓一般由栓体、内置出水阀、泄水装置、法兰接管和弯管底座等组成。

4.2 消火栓进水口采用法兰连接。

4.3 消火栓出水口与消防水带采用内扣式连接，与消防车吸水管采用螺纹连接。

SA100-1.0和SA100-1.6型消火栓与消火栓连接器（详见GB 4453-84）采用快速接头方式连接。

4.4 检修蝶阀采用对夹式连接。检修闸阀采用法兰连接。

4.5 压力为1.0MPa的弯管底座与给水管道、给水管道相互之间除特别注明外均采用承插连接。

4.5.1 压力为1.6MPa的弯管底座与给水管道、给水管道相互之间除特别注明外均采用法兰连接。

4.5.2 压力为1.0MPa的铸铁消火栓三通与给水管道采用承插连接。

4.5.3 钢制消火栓三通、等径钢制弯头采用法兰连接。

法兰连接尺寸执行国家标准《平面、突面板式平焊钢制管法兰》GB/T 9119-2000。

4.6 为适应冰冻深度的需要，在消火栓栓体中间、内置出水

总 说 明						图集号	07MS101-1
审核	金学赤	设计	刘小琳	校对	韩振旺	页	2

室外消火栓的型号及规格

类型	型号	公称压力 (MPa)	进 水 口		出 水 口			
			口 径 (mm)	数 量 (个)	口 径 (mm)	数 量 (个)	连接形式及尺寸	
地上式 消火栓	SS100/65-1.0	1.0	100	1	65	2	内扣式 KWS65	
					100	1	螺纹式 M125x6	
	SS100/65-1.6	1.6	100	1	65	2	内扣式 KWS65	
					100	1	螺纹式 M125x6	
	SS150/80-1.0	1.0	150	1	80	2	内扣式 KWS80	
					150	1	螺纹式 M170x6	
	SS150/80-1.6	1.6	150	1	80	2	内扣式 KWS80	
					150	1	螺纹式 M170x6	
	地下式 消火栓	SA65/65-1.0	1.0	100	1	65	2	内扣式 KWA65
		SA65/65-1.6	1.6	100	1	65	2	螺纹式 KWA65
SA100/65-1.0		1.0	100	1	65	1	内扣式 KWA65	
					100	1	螺纹式 M125x6	
SA100/65-1.6		1.6	100	1	65	1	内扣式 KWA65	
					100	1	螺纹式 M125x6	
SA100-1.0		1.0	100	1	100	1	消火栓连接器专用接口	
SA100-1.6		1.6	100	1	100	1	消火栓连接器专用接口	

注：地上式消火栓中SS150/80规格不常使用，
需采用此规格时，请与当地消防部门联系。

总说明							图集号	07MS101-1
审核	金学赤	金学赤	校对	韩振旺	韩振旺	设计	刘小琳	刘小琳
							页	3

阀之上，可按档加设法兰接管，每档250mm。覆土深度最多不得大于3m（订货时应说明法兰接管的长度）。

4.7 消火栓设有自动泄水装置，当内置出水阀关闭时自动放空消火栓内留存的积水，以防消火栓冻裂。

4.8 法兰接管、弯管底座、等径钢制弯头、消火栓三通和检修蝶阀（对夹式蝶阀）均由消火栓厂配套供货。

5. 消火栓安装形式

5.1 消火栓的安装形式分为支管安装和干管安装。支管安装又分为浅装和深装。地上式消火栓干管安装形式根据是否设有检修蝶阀和阀门井室分为（I）型和（II）型。

5.2 消火栓给水管道覆土深度的选择应考虑地面荷载并需使消火栓泄水口位于冰冻线以下。

5.3 支管浅装：

消火栓安装在支管上且管道覆土深度 $\leq 1000\text{mm}$ 。

地上式消火栓：消火栓下部直埋，检修闸阀设闸阀套筒。

适用于冰冻深度 $\leq 200\text{mm}$ 。

地下式消火栓：消火栓上部设砖砌井室，下部直埋，检修闸阀设闸阀套筒。适用于冰冻深度 $\leq 400\text{mm}$ 。

5.4 支管深装：

消火栓安装在支管上且支管覆土深度 $> 1000\text{mm}$ 。

地上式消火栓：消火栓下部直埋，检修闸阀设闸井。

地下式消火栓：消火栓位于井室内，在栓体下部设有检修蝶阀。消火栓通过弯管底座与给水支管连接。

5.5 干管安装：

消火栓安装在给水干管上。

地上式消火栓：

（I）型安装：消火栓下部直埋，通过消火栓三通与给水干管连接。

（II）型安装：消火栓下部直埋，设有检修蝶阀和阀门井室，通过弯头和消火栓三通与给水干管连接。

总说明

图集号

07MS101-1

审核 金学赤 金学赤 校对 韩振旺 韩振旺 设计 刘小琳 刘小琳

页

4

地下式消火栓：消火栓位于井室内，在栓体下部设有检修蝶阀，通过消火栓三通与给水干管连接。

5.6 为了便于检修消火栓，本图集在地下式消火栓支管浅装的安装形式中（第14~19页），增设了检修闸阀及闸阀套筒，在地下式消火栓的支管深装和干管安装的安装形式中（第20~25页），增设了检修蝶阀。当给水干管允许短时间停水时，也可将增设的检修阀门取消。

6. 闸阀井、井盖、支座、保温井口、爬梯的选用及做法

6.1 无地下水时，选用砖砌圆形立式闸阀井；有地下水时，选用混凝土圆形立式闸阀井。

6.2 使用本图集时，圆形立式闸阀井的做法和要求详见国标图集07MS101-2，井盖及支座、保温井口、爬梯等做法和要求详见国标图集06MS201-6、7。

7. 施工及安装要求

7.1 安装形式为浅装的消火栓，从干管接出的支管宜尽量短。

7.2 消火栓弯管底座或消火栓三通下设支墩，支墩必须托紧弯管或三通底部。

7.3 当泄水口位于井室之外时，应在泄水口处做卵石渗水层，卵石粒径为20~30mm，铺设半径不小于500mm，铺设深度自泄水口以上200mm至槽底。铺设卵石时，应注意保护好泄水装置。

8. 其他

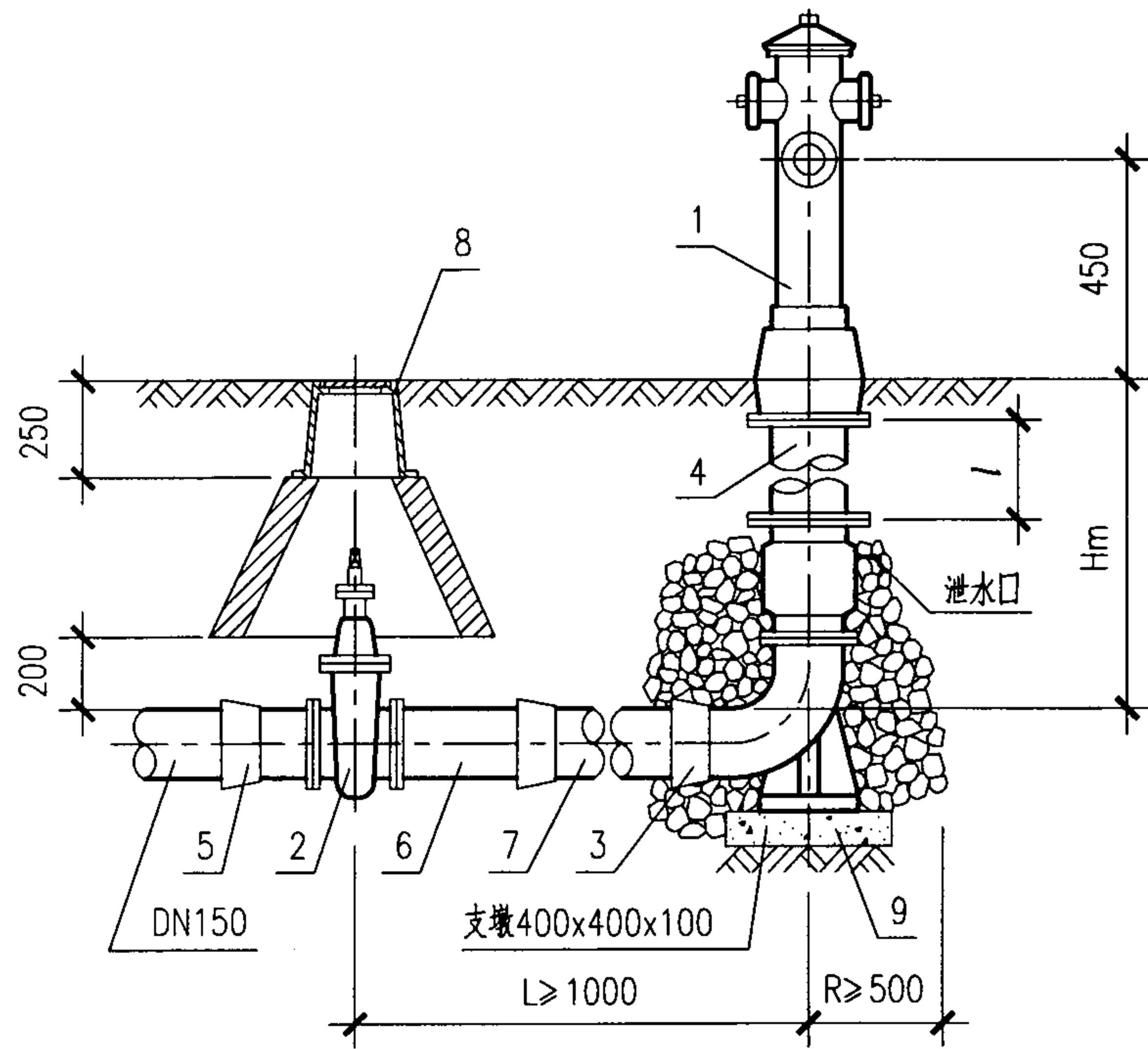
8.1 本图集尺寸（除注明者外）单位均为mm。

8.2 选用的室外消火栓应是通过有关消防部门检测合格的产品。

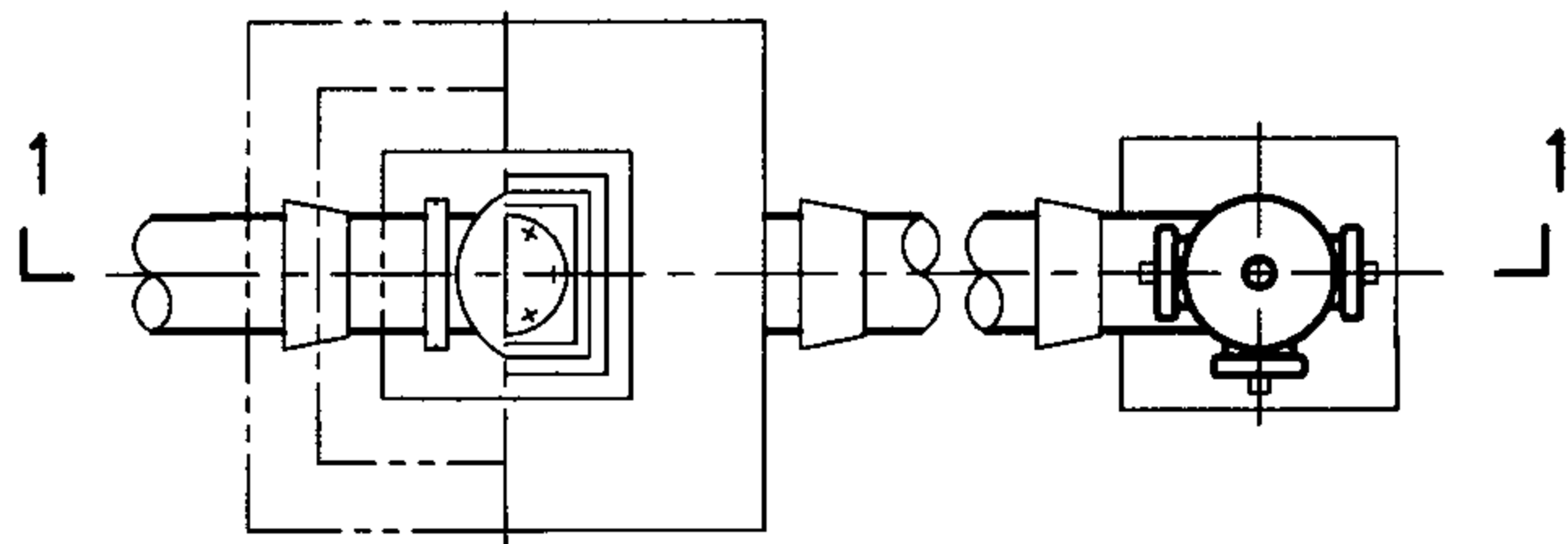
8.3 本图集如用于湿陷性黄土区、多年冻土区、设计烈度9度及其以上地震区或其他特殊地区时，应根据有关规范和规程另做处理。

8.4 使用本图集时，应按照国家颁布的有关规范和规程的规定执行。

总说明							图集号	07MS101-1	
审核	金学赤	设计	刘小琳	校对	韩振旺	设计	刘小琳	页	5



1-1剖面图



平面图

主要设备及材料表

编号	名称	规格		材料	单位	数量	备注
		1.0MPa	1.6MPa				
1	地上式消火栓	SS150/80-1.0	SS150/80-1.6	-	套	1	-
2	闸阀	SZ45T-10 DN150	SZ45X-16 DN150	-	个	1	-
3	弯管底座	DN150x90°承盘	DN150x90°双盘	铸铁	个	1	与消火栓配套供应
4	法兰接管	长度 $l=250, 500, \dots, 1750$		铸铁	个	1	管道覆土深度为640时无此件, 接管长度由设计人员选定
5	短管甲	DN150		铸铁	个	1	-
6	短管乙	DN150		铸铁	个	1	-
7	铸铁管	DN150		铸铁	根	1	-
8	闸阀套筒	-		-	座	1	详见本图集第26页
9	混凝土支墩	400x400x100		C20	m ³	0.02	-

说明:

1. 消火栓采用SS150/80-1.0型或SS150/80-1.6型地上式消火栓。该消火栓有两个DN80和一个DN150的出水口。
2. 凡埋入土中的法兰接口涂沥青冷底子油及热沥青各两道, 并用沥青麻布或用0.2厚塑料薄膜包严, 其余管道和管件的防腐做法由设计人确定。
3. 管道覆土层深度Hm: SS150/80-1.0型为640或890, SS150/80-1.6型为890。

室外地上式消火栓安装图
(SS150/80型 支管浅装)

图集号 07MS101-1

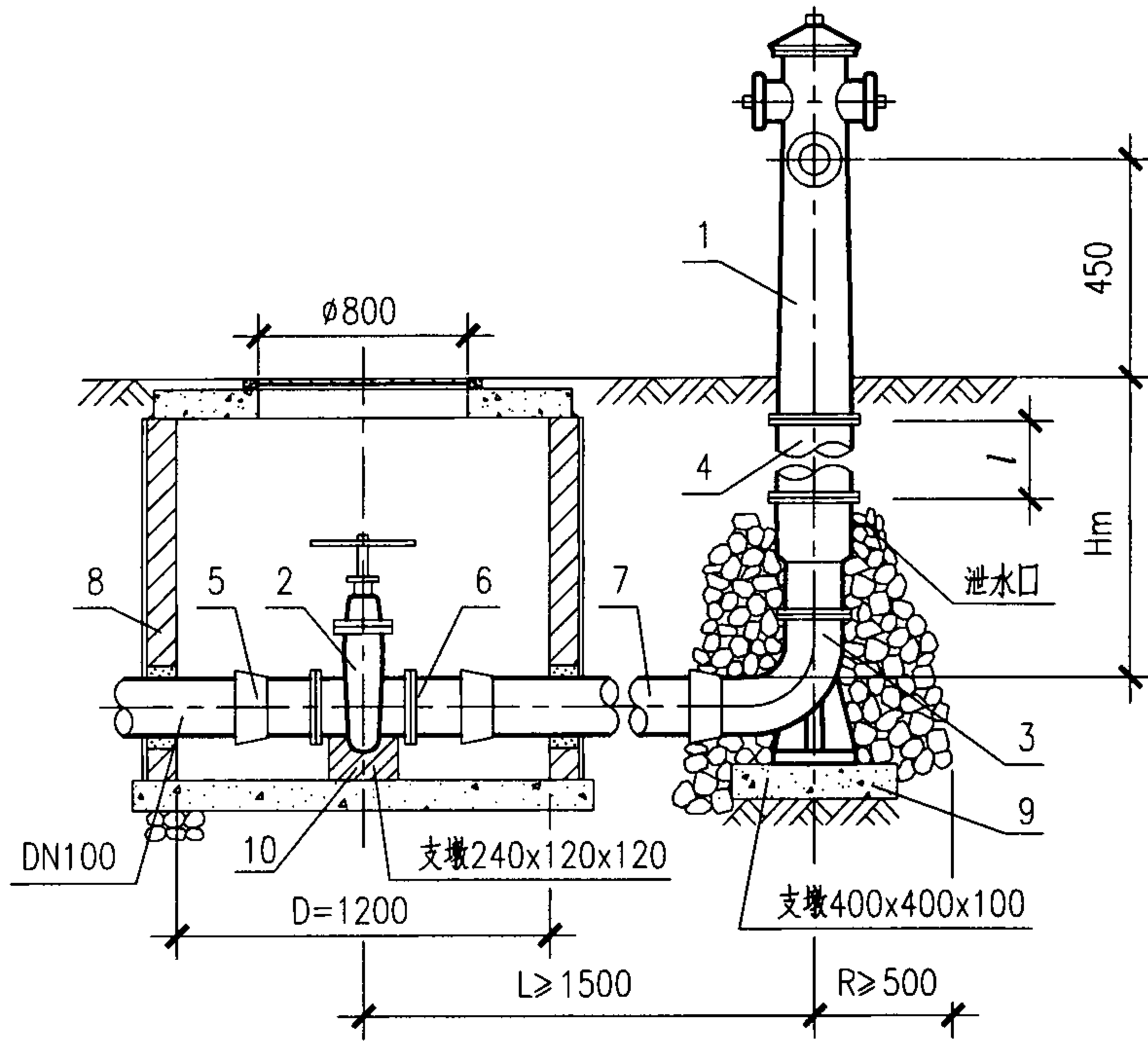
审核 金学赤 校对 韩振旺 设计 刘小琳

页

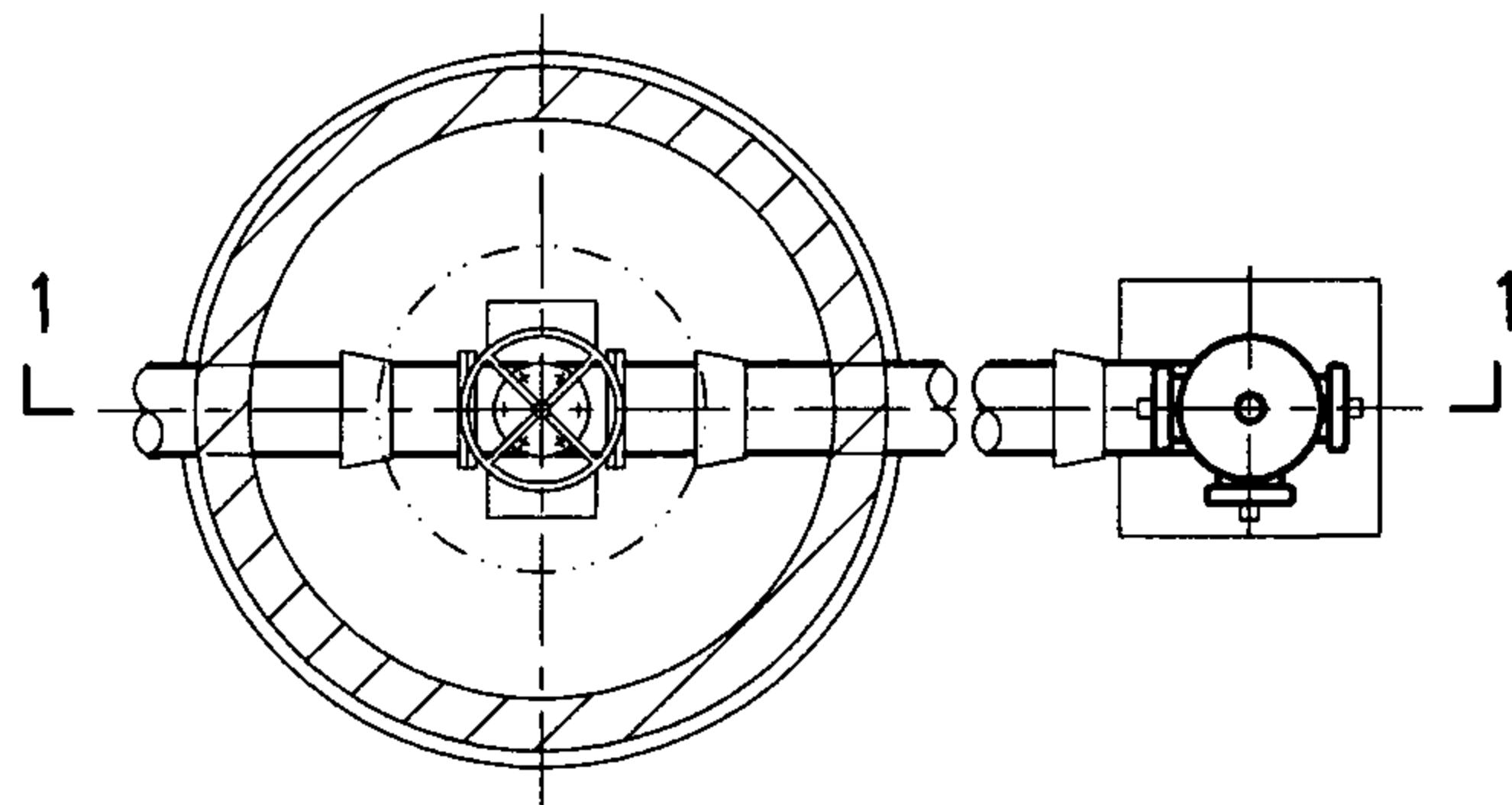
7

主要设备及材料表

编号	名称	规格		材料	单位	数量	备注
		1.0MPa	1.6MPa				
1	地上式消火栓	SS100/65-1.0	SS100/65-1.6	—	套	1	—
2	闸阀	Z45T-10 DN100	Z45X-16 DN100	—	个	1	—
3	弯管底座	DN100x90°承盘	DN100x90°双盘	铸铁	个	1	与消火栓配套供应
4	法兰接管	长度 $l=250, 500, \dots, 1750$		铸铁	个	1	接管长度由设计人员选定
5	短管甲	DN100		铸铁	个	1	—
6	短管乙	DN100		铸铁	个	1	—
7	铸铁管	DN100		铸铁	根	1	—
8	圆形立式闸阀井	D=1200		—	座	1	详见国标图集07MS101-2
9	混凝土支墩	400x400x100		C20	m ³	0.02	—
10	砖砌支墩	240x120x120		砖MU7.5 砂浆M7.5	m ³	0.01	—



1-1剖面图



平面图

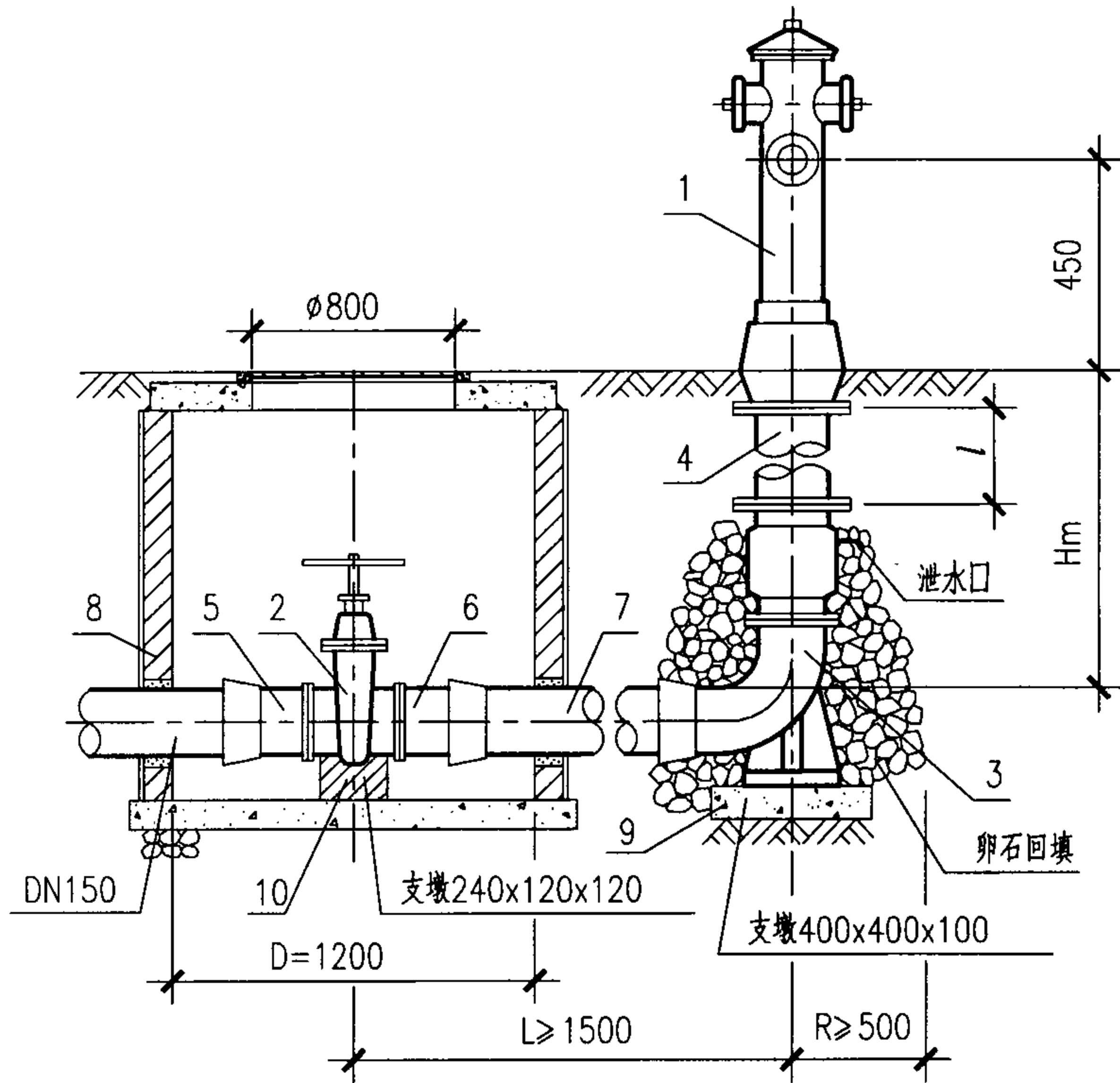
说明:

1. 消火栓采用SS100/65-1.0型或SS100/65-1.6型地上式消火栓。该消火栓有两个DN65和一个DN100的出水口。
2. 凡埋入土中的法兰接口涂沥青冷底子油及热沥青各两道，并用沥青麻布或用0.2厚塑料薄膜包严，其余管道和管件的防腐做法由设计人确定。
3. 根据管道埋深的不同，可选用不同长度的法兰接管，使管道覆土深度Hm可以从1050逐档加高到2800，每档为250。

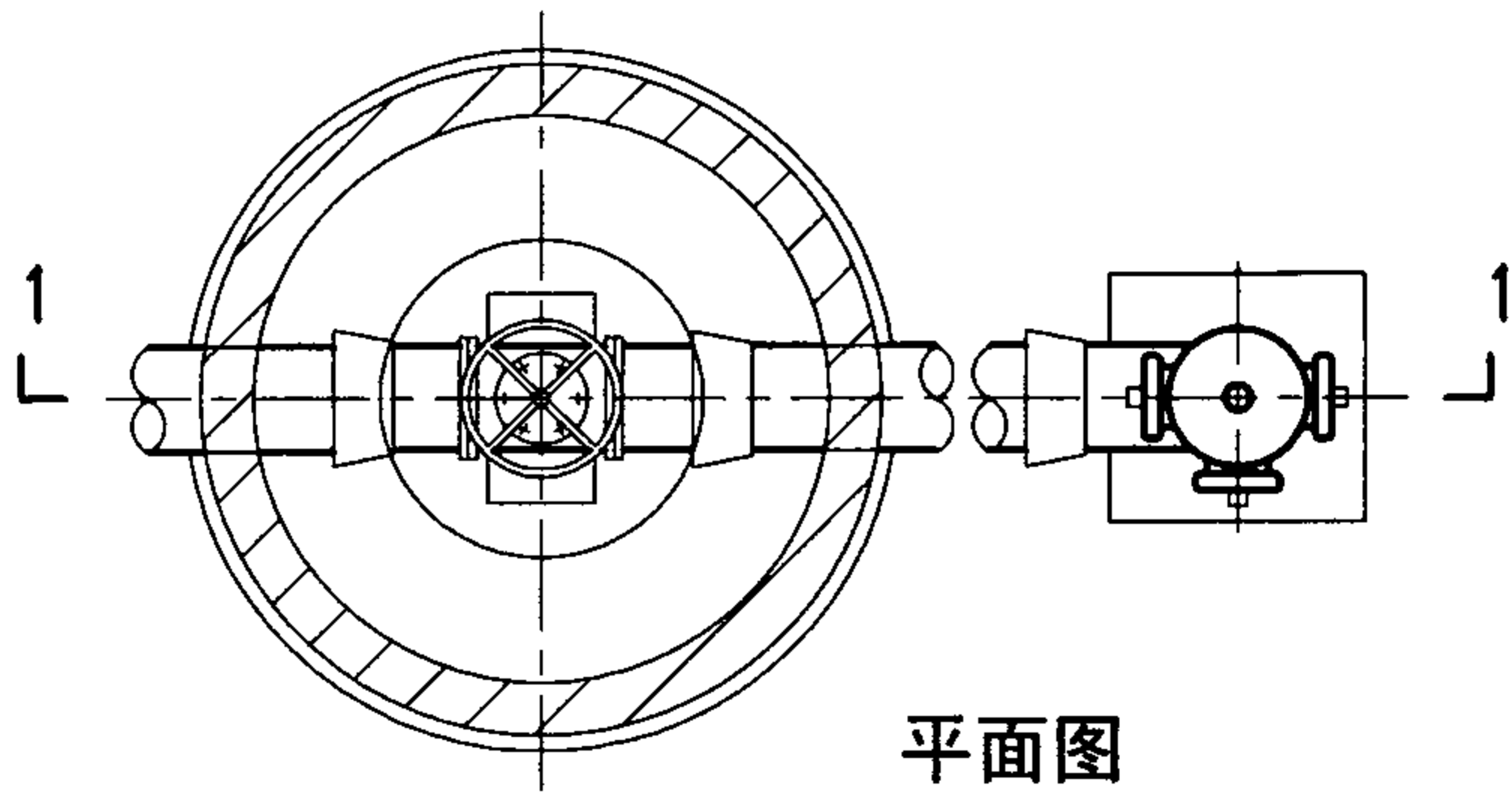
室外地上式消火栓安装图 (SS100/65型 支管深装)						图集号	07MS101-1
审核	金学赤	设计	刘小琳	校对	韩振旺	页	8

主要设备及材料表

编号	名称	规格		材料	单位	数量	备注
		1.0MPa	1.6MPa				
1	地上式消火栓	SS150/80-1.0	SS150/80-1.6	—	套	1	—
2	闸阀	Z45T-10 DN150	Z45X-16 DN150	—	个	1	—
3	弯管底座	DN150x90°承盘	DN150x90°双盘	铸铁	个	1	与消火栓配套供应
4	法兰接管	长度 l=250, 500, …… , 1750		铸铁	个	1	接管长度由设计人员选定
5	短管甲	DN150		铸铁	个	1	—
6	短管乙	DN150		铸铁	个	1	—
7	铸铁管	DN150		铸铁	根	1	—
8	圆形立式闸阀井	D=1200		—	座	1	详见国标图集07MS101-2
9	混凝土支墩	400x400x100		C20	m ³	0.02	—
10	砖砌支墩	240x120x120		砖MU7.5 砂浆M7.5	m ³	0.01	—



1-1剖面图



平面图

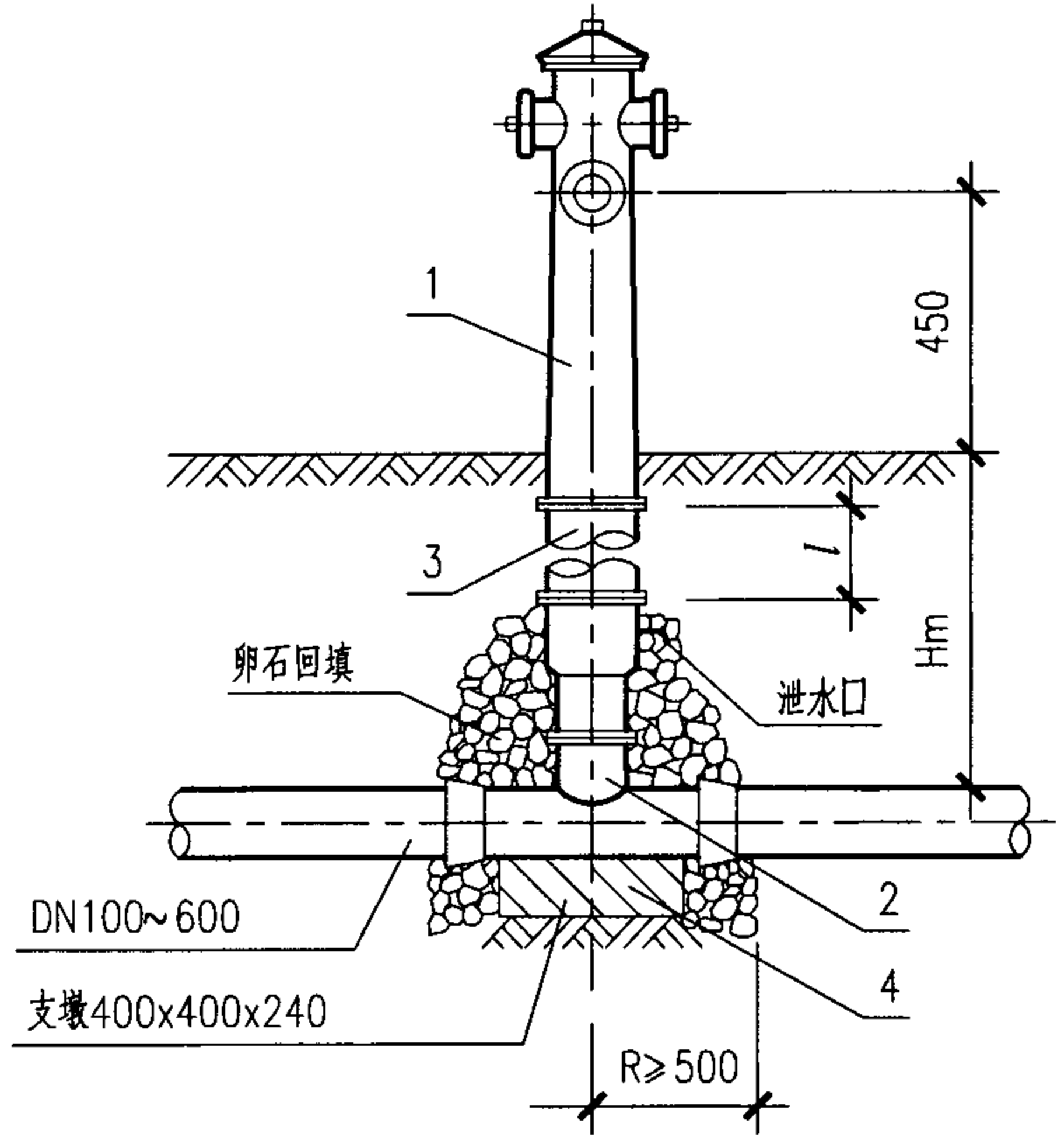
说明:

1. 消火栓采用SS150/80-1.0型或SS150/80-1.6型地上式消火栓。该消火栓有两个DN80和一个DN150的出水口。
2. 凡埋入土中的法兰接口涂沥青冷底子油及热沥青各两道，并用沥青麻布或用0.2厚塑料薄膜包严，其余管道和管件的防腐做法由设计人确定。
3. 根据管道埋深的不同，可选用不同长度的法兰接管，使管道覆土深度Hm可以从1140逐档加高到2890，每档为250。

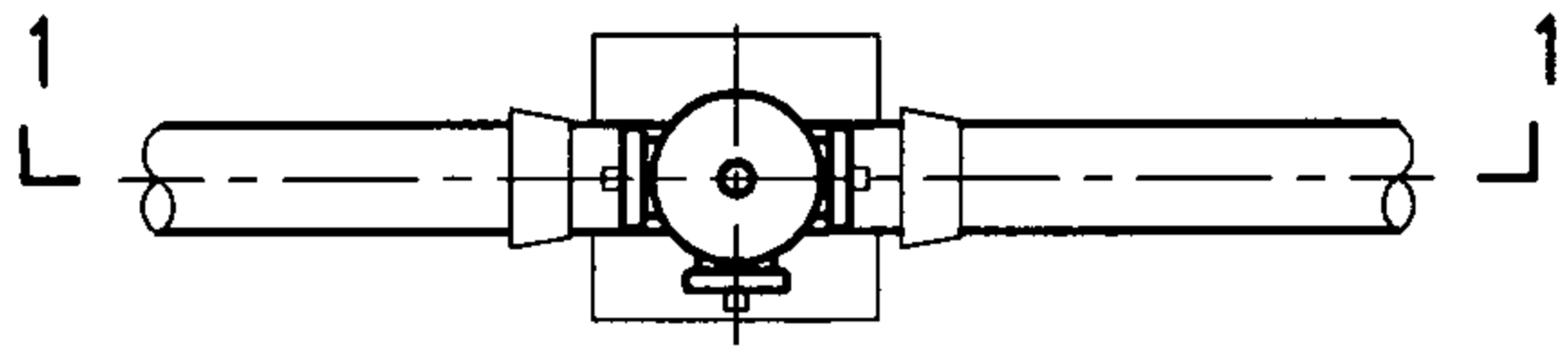
室外地上式消火栓安装图 (SS150/80型 支管深装)					图集号	07MS101-1
审核	金学赤	设计	刘小琳	刘小琳	页	9

主要设备及材料表

编号	名称	规格		材料	单位	数量	备注
		1.0MPa	1.6MPa				
1	地上式消火栓	SS100/65-1.0	SS100/65-1.6	—	套	1	—
2	消火栓三通	铸铁或钢制三通	钢制三通	—	个	1	钢制三通详见国标图集02S403
3	法兰接管	长度 $l=250, 500, \dots, 1750$		铸铁	个	1	接管长度由设计人员选定
4	砖砌支墩	400x400x240		砖MU7.5 砂浆M7.5	m ³	0.04	—



1-1 剖面图

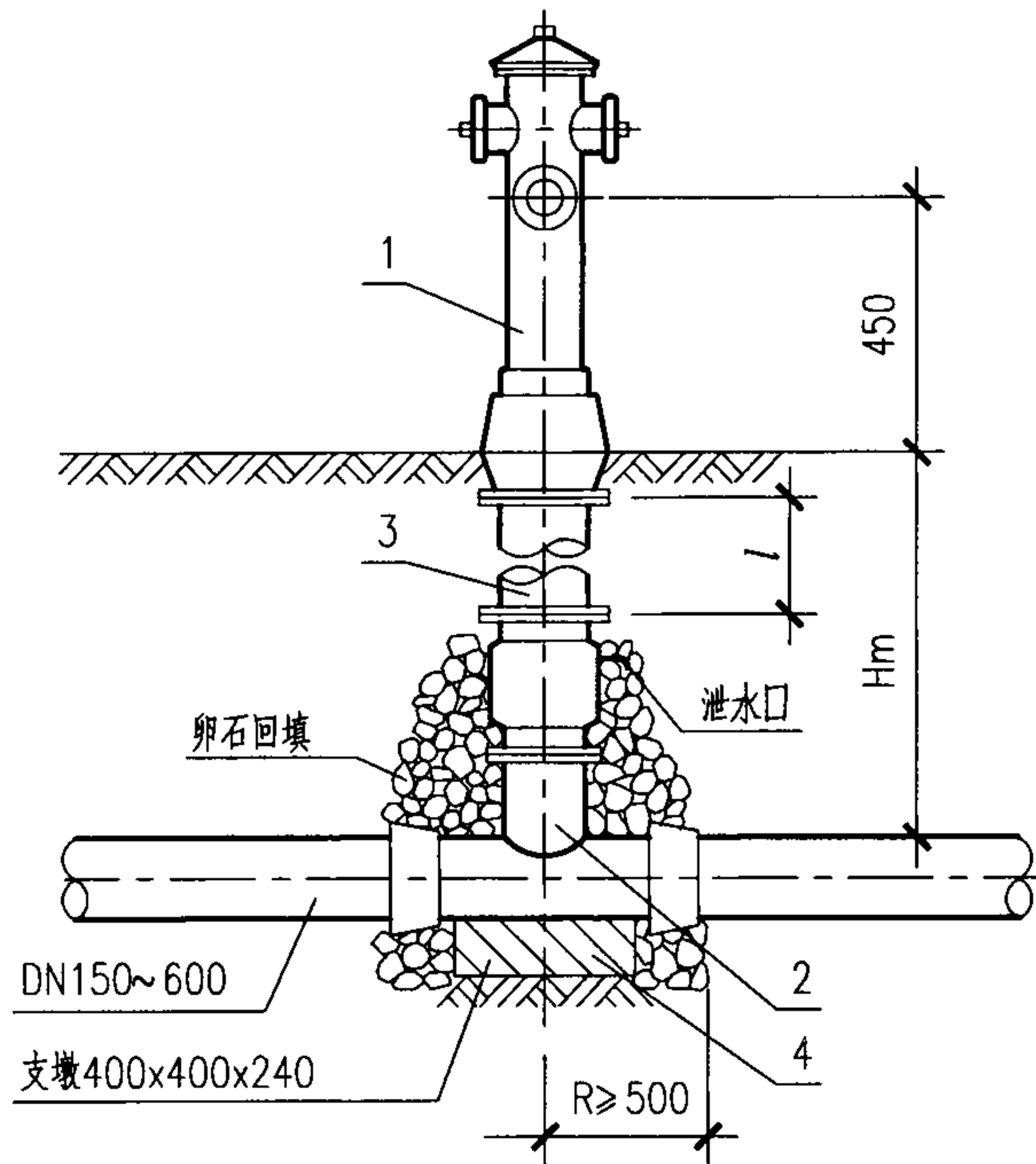


平面图

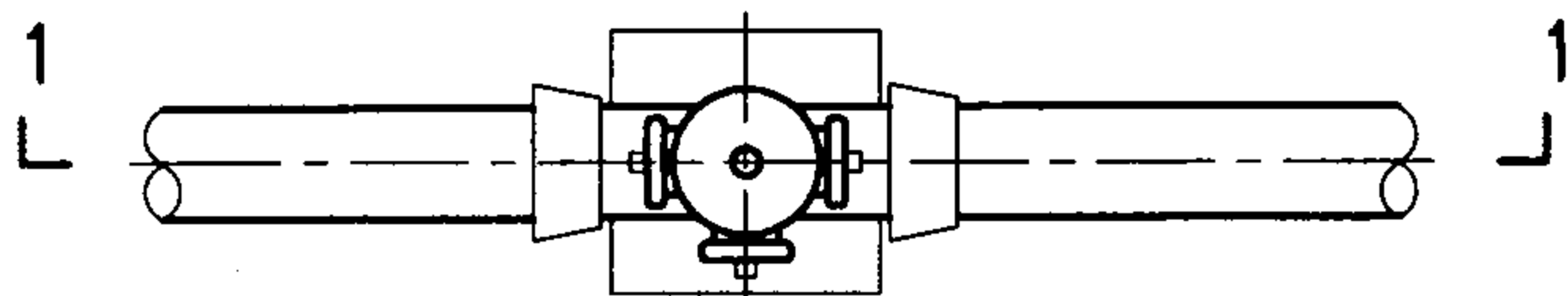
说明:

1. 消火栓采用SS100/65-1.0型或SS100/65-1.6型地上式消火栓。该消火栓有两个DN65和一个DN100的出水口。
2. 凡埋入土中的法兰接口涂沥青冷底子油及热沥青各两道，并用沥青麻布或用0.2厚塑料薄膜包严，其余管道和管件的防腐做法由设计人确定。
3. 根据管道埋深的不同，可选用不同长度的法兰接管，使管道覆土深度Hm可以从800逐档加高到2800，每档为250。

室外地上式消火栓安装图 (SS100/65型 干管安装 I)						图集号	07MS101-1
审核	金学赤	设计	刘小琳	校对	韩振旺	页	10



1-1剖面图



平面图

主要设备及材料表

编号	名称	规格		材料	单位	数量	备注
		1.0MPa	1.6MPa				
1	地上式消火栓	SS150/80-1.0	SS150/80-1.6	—	套	1	—
2	消火栓三通	铸铁或钢制三通	钢制三通	—	个	1	钢制三通详见国标图集02S403
3	法兰接管	长度 $l=250, 500, \dots, 1750$		铸铁	个	1	管道覆土深度为640时无此件, 接管长度由设计人员选定
4	砖砌支墩	400x400x240		砖MU7.5 砂浆M7.5	m ³	0.04	—

说明:

1. 消火栓采用SS150/80-1.0型或SS150/80-1.6型地上式消火栓。该消火栓有两个DN80和一个DN150的出水口。
2. 凡埋入土中的法兰接口涂沥青冷底子油及热沥青各两道, 并用沥青麻布或用0.2厚塑料薄膜包严, 其余管道和管件的防腐做法由设计人确定。
3. 根据管道埋深的不同, 可选用不同长度的法兰接管, 使管道覆土深度Hm可以从640逐档加高到2890, 每档为250。

室外地上式消火栓安装图
(SS150/80型 干管安装 I)

图集号

07MS101-1

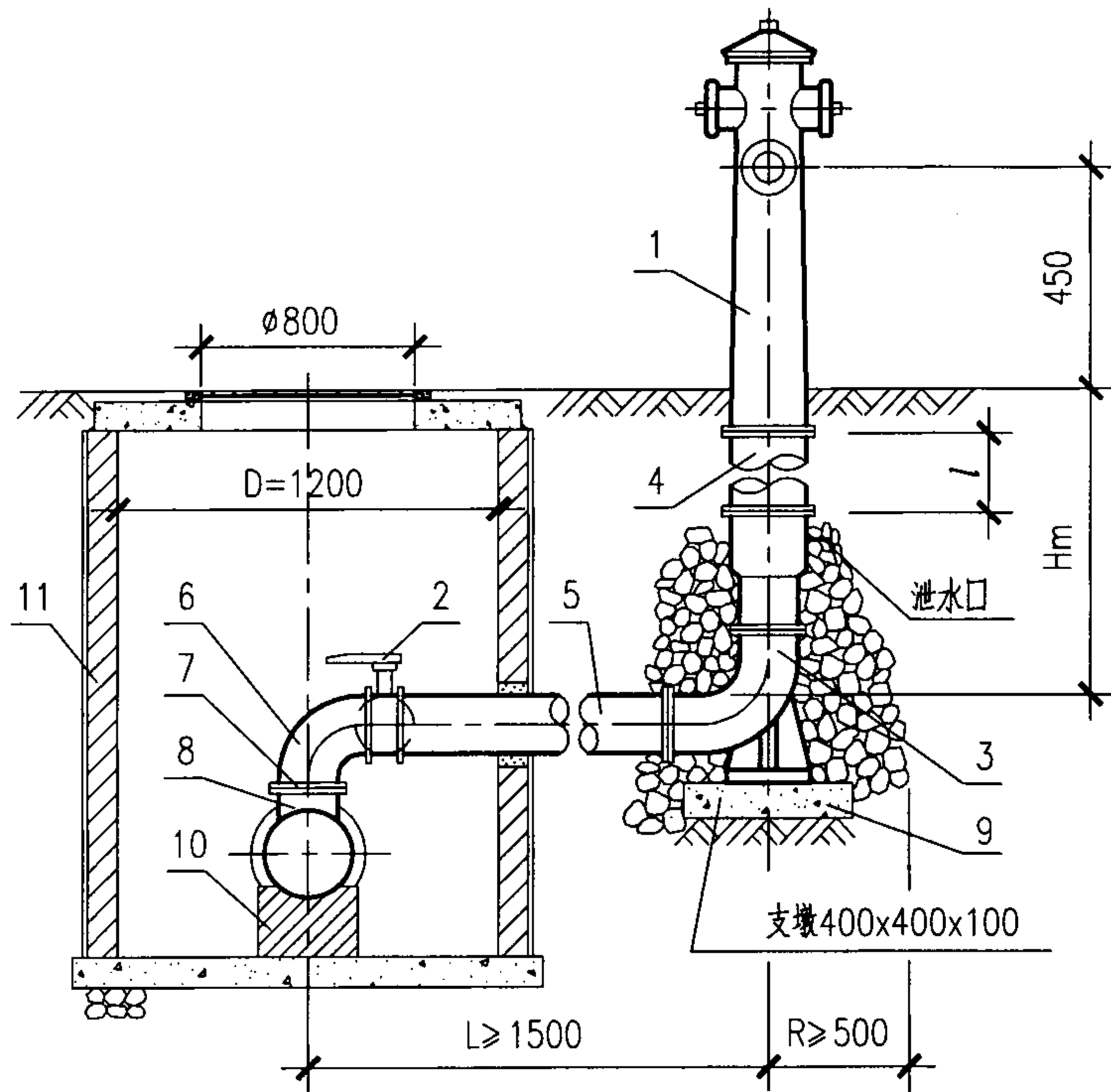
审核 金学赤 金学赤 校对 韩振旺 韩振旺 设计 刘小琳 刘小琳

页

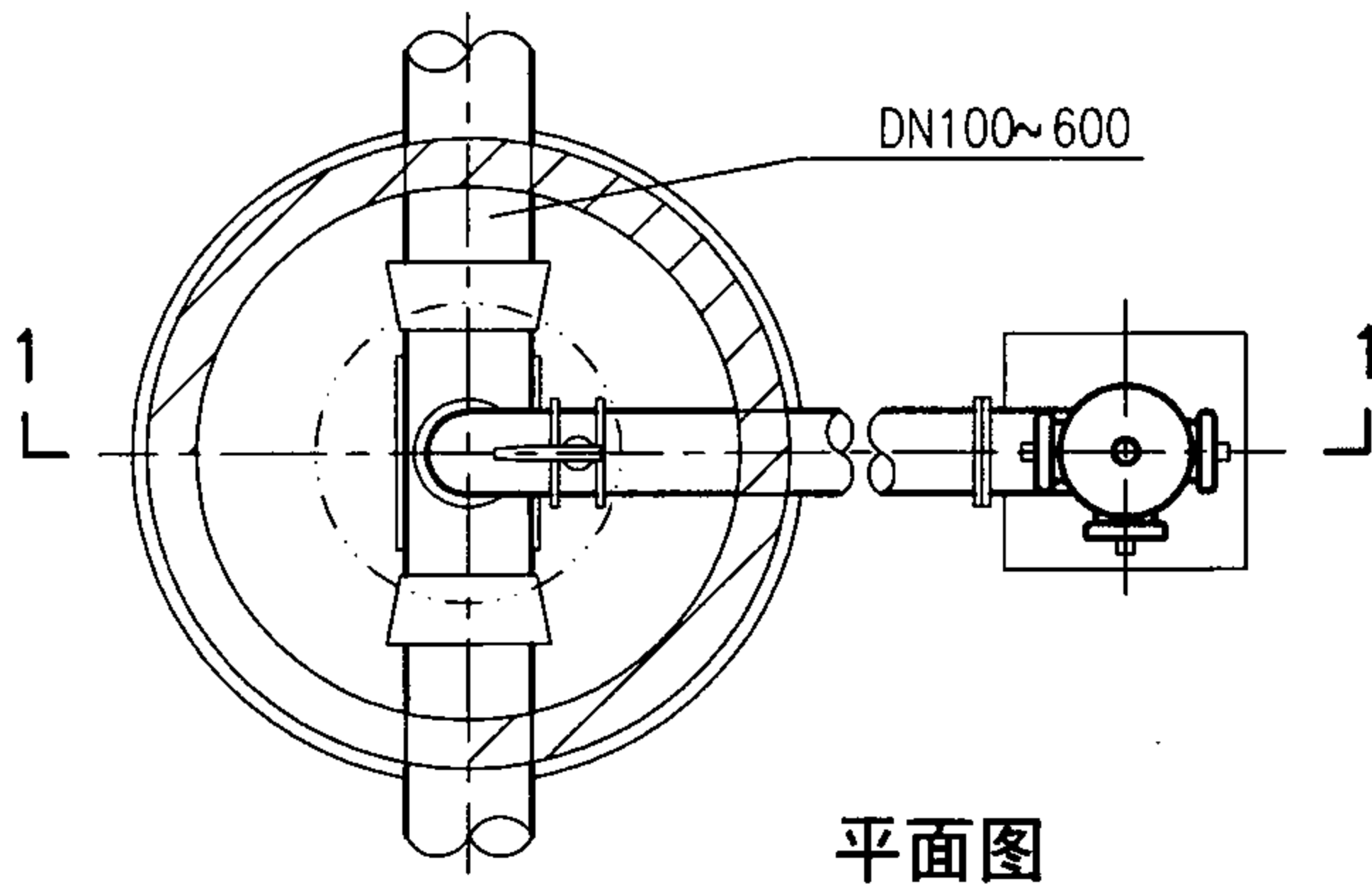
11

主要设备及材料表

编号	名称	规格		材料	单位	数量	备注
		1.0MPa	1.6MPa				
1	地上式消火栓	SS100/65-1.0	SS100/65-1.6	—	套	1	—
2	蝶阀	D71X-10 DN100	D71X-16 DN100	—	个	1	—
3	弯管底座	DN100x90°双盘	DN100x90°双盘	铸铁	个	1	与消火栓配套供应
4	法兰接管	长度 $l=250, 500, \dots, 1750$		铸铁	个	1	接管长度由设计人员选定
5	钢管	D108x4		Q235-A	根	1	由设计人选定长度
6	等径钢制弯头	DN100x90°		Q235-A	个	1	详见国标图集02S403
7	法兰	DN100 PN1.0MPa	DN100 PN1.6MPa	Q235-A	个	4	—
8	消火栓三通	铸铁或钢制三通	钢制三通	—	个	1	钢制三通详见国标图集02S403
9	混凝土支墩	400x400x100		C20	m ³	0.02	—
10	砖砌支墩	由设计人确定		砖MU7.5 砂浆M7.5	—	—	—
11	圆形立式闸阀井	D=1200		—	座	1	详见国标图集07MS101-2



1-1剖面图



平面图

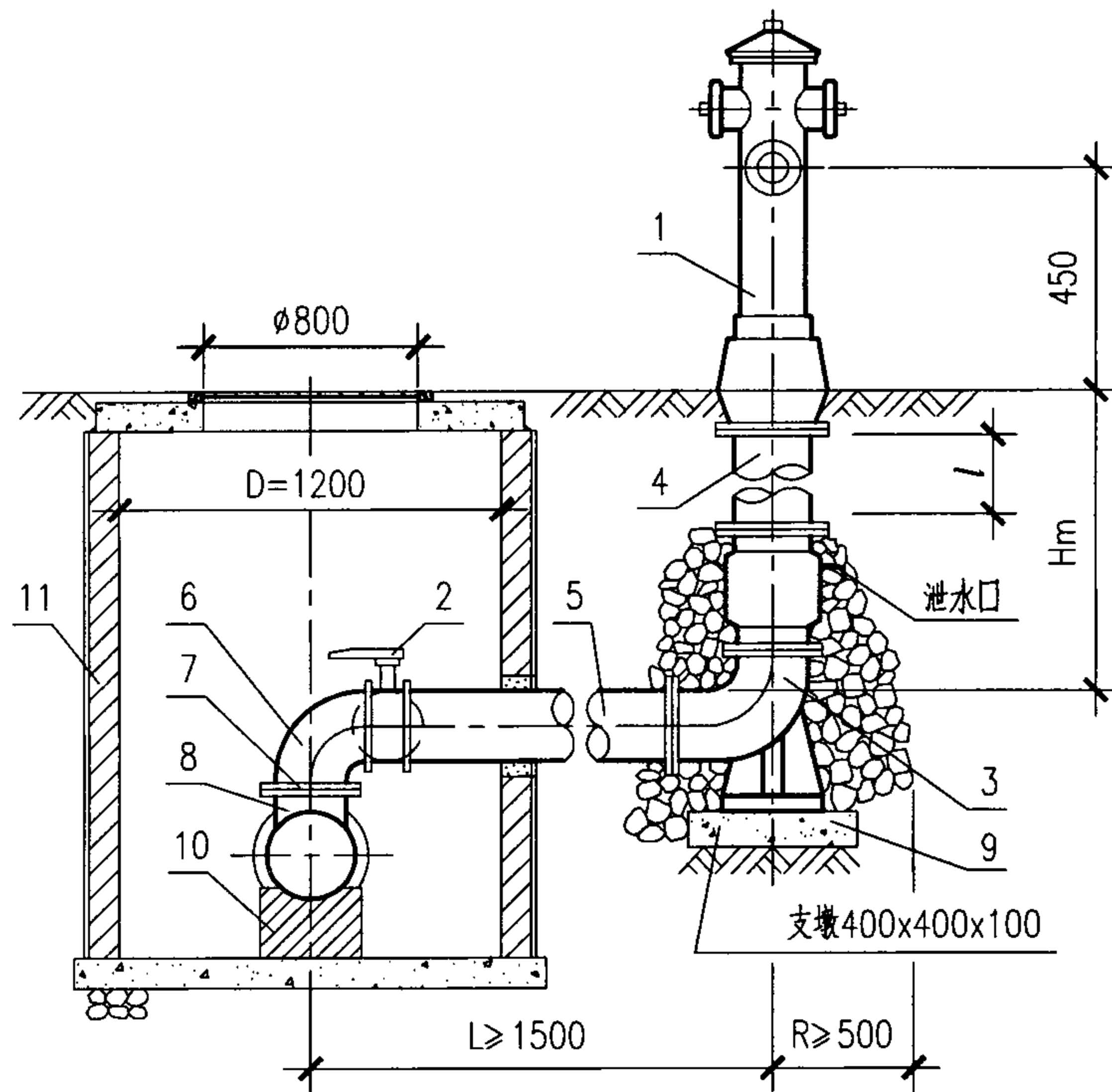
说明:

1. 消火栓采用SS100/65-1.0型或SS100/65-1.6型地上式消火栓。该消火栓有两个DN65和一个DN100的出水口。
2. 凡埋入土中的法兰接口涂沥青冷底子油及热沥青各两道，并用沥青麻布或用0.2厚塑料薄膜包严，其余管道和管件的防腐做法由设计人确定。
3. 根据支管埋深的不同，可选用不同长度的法兰接管，使管道覆土深度Hm可以从800逐档加高到2800，每档为250。
4. 本图适用于厂区或生活小区内消火栓与给水干管紧凑布置的情况。

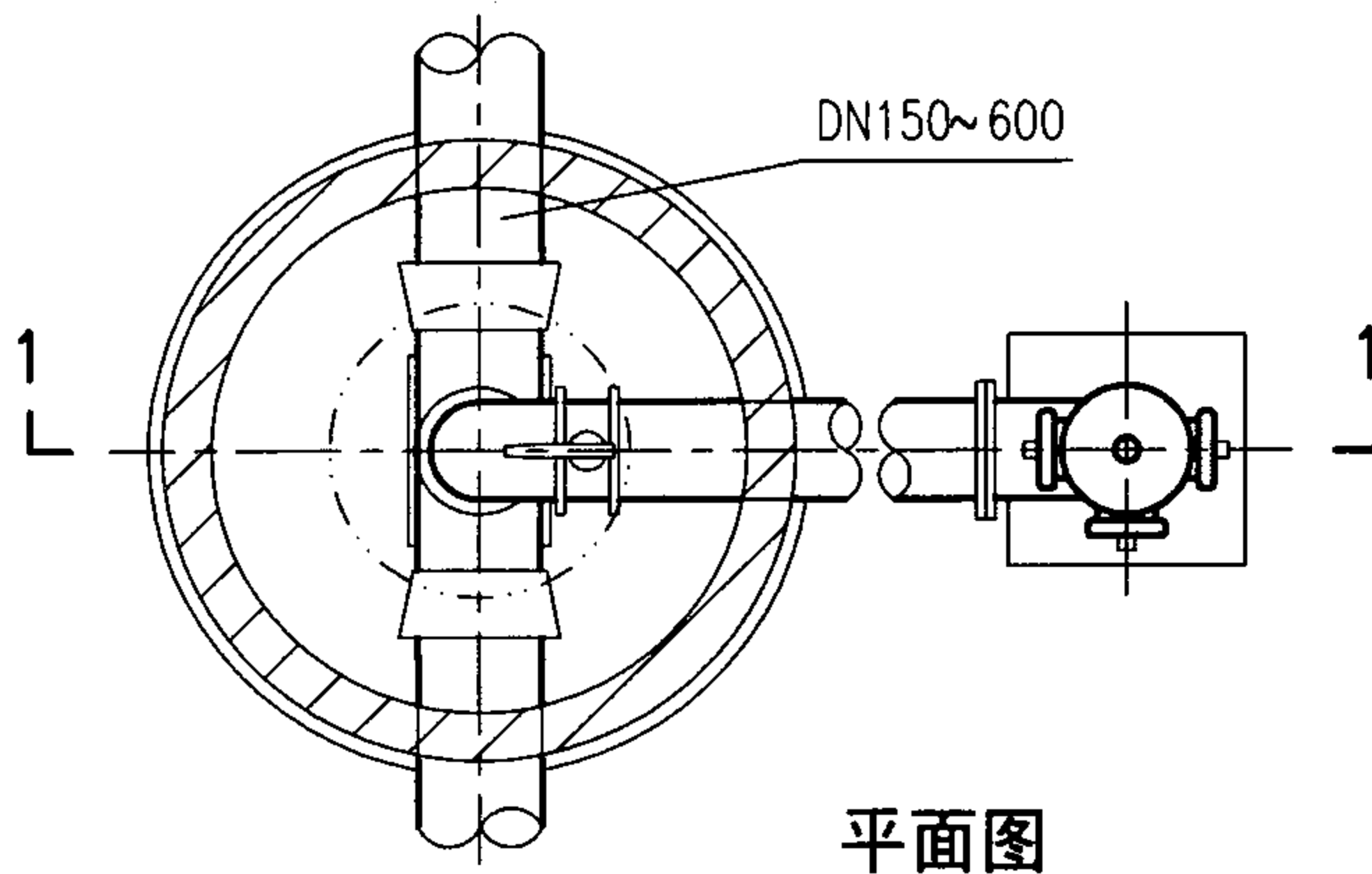
室外地上式消火栓安装图 (SS100/65型 干管安装II)					图集号	07MS101-1
审核	金学赤	设计	刘小琳	刘小琳	页	12

主要设备及材料表

编号	名称	规格		材料	单位	数量	备注
		1.0MPa	1.6MPa				
1	地上式消火栓	SS150/80-1.0	SS150/80-1.6	—	套	1	—
2	蝶阀	D71X-10 DN150	D71X-16 DN150	—	个	1	—
3	弯管底座	DN150x90°双盘	DN150x90°双盘	铸铁	个	1	与消火栓配套供应
4	法兰接管	长度 $l=250, 500, \dots, 1750$		铸铁	个	1	管道覆土深度 ≤ 640 时无此件, 接管长度由设计人员选定
5	钢管	D159x4		Q235-A	根	1	由设计人选定长度
6	等径钢制弯头	DN150x90°		Q235-A	个	1	详见国标图集02S403
7	法兰	DN150 PN1.0MPa	DN150 PN1.6MPa	Q235-A	个	4	—
8	消火栓三通	铸铁或钢制三通	钢制三通	—	个	1	钢制三通详见国标图集02S403
9	混凝土支墩	400x400x100		C20	m ³	0.02	—
10	砖砌支墩	由设计人确定		砖MU7.5 砂浆M7.5	—	—	—
11	圆形立式闸阀井	D=1200		—	座	1	详见国标图集07MS101-2



1-1剖面图



平面图

说明:

1. 消火栓采用SS150/80-1.0型或SS150/80-1.6型地上式消火栓。该消火栓有两个DN80和一个DN150的出水口。
2. 凡埋入土中的法兰接口涂沥青冷底子油及热沥青各两道, 并用沥青麻布或用0.2厚塑料薄膜包严, 其余管道和管件的防腐做法由设计人确定。
3. 根据支管埋深的不同, 可选用不同长度的法兰接管, 使管道覆土深度Hm可以从640逐档加高到2890, 每档为250。
4. 本图适用于厂区或生活小区内消火栓与给水干管紧凑布置的情况。

室外地上式消火栓安装图
(SS150/80型 干管安装II)

图集号

07MS101-1

审核 金学赤 设计 刘小琳

页

13

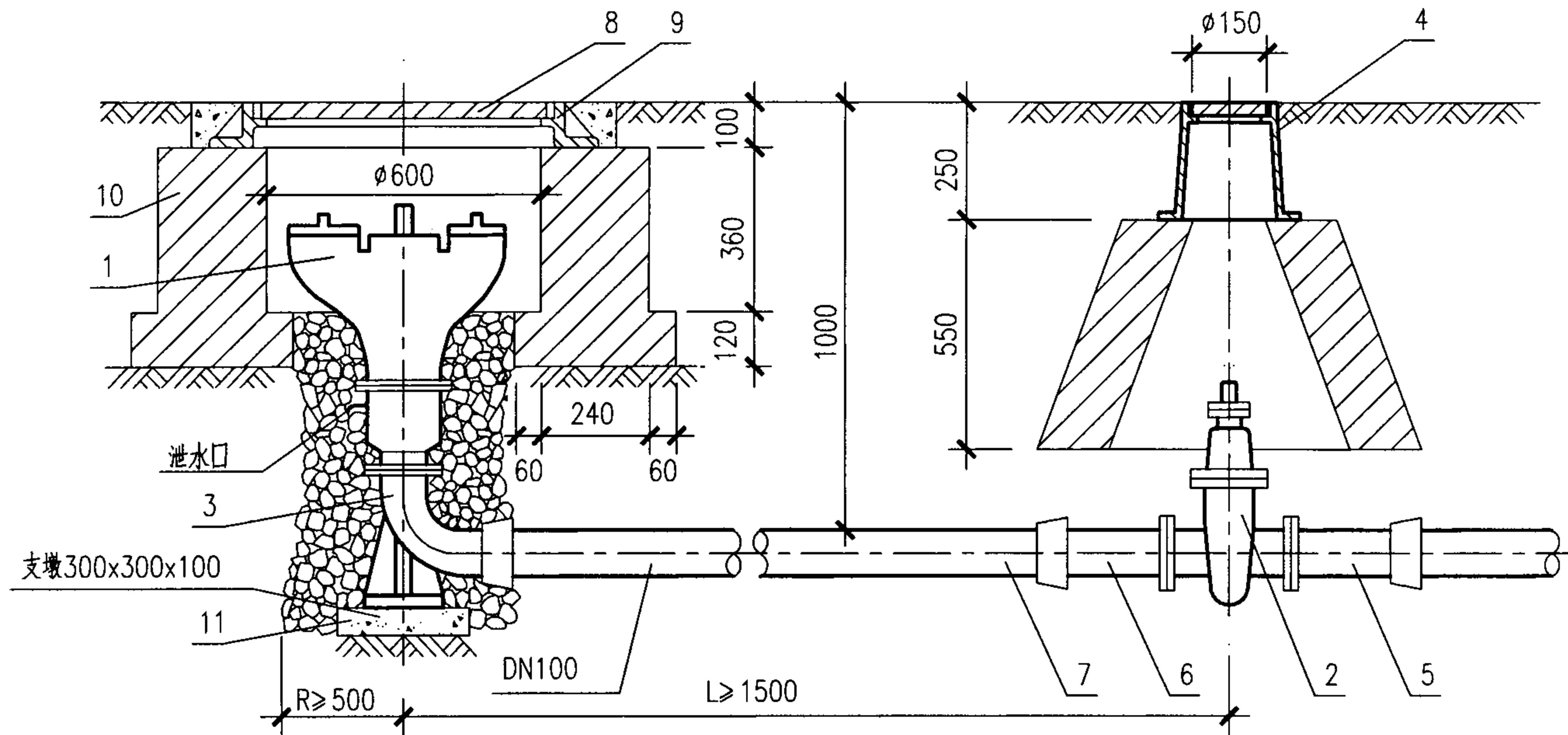
主要设备及材料表

编号	名称	规格		材料	单位	数量	备注
		1.0MPa	1.6MPa				
1	地下式消火栓	SA65/65-1.0	SA65/65-1.6	—	套	1	—
2	闸阀	SZ45T-10 DN100	SZ45X-16 DN100	—	个	1	—
3	弯管底座	DN100x90°承盘	DN100x90°双盘	铸铁	个	1	与消火栓配套供应
4	闸阀套筒	—		—	座	1	详见本图集第26页
5	短管甲	DN100		铸铁	个	1	—
6	短管乙	DN100		铸铁	个	1	—
7	铸铁管	DN100		铸铁	根	1	—
8	井盖	∅600		铸铁	个	1	详见国标图集06MS201-6、7
9	支座	∅600		铸铁	个	1	详见国标图集06MS201-6、7
10	砖砌井室	—		砖MU7.5 砂浆M7.5	m ³	0.5	—
11	混凝土支墩	300x300x100		C20	m ³	0.01	—

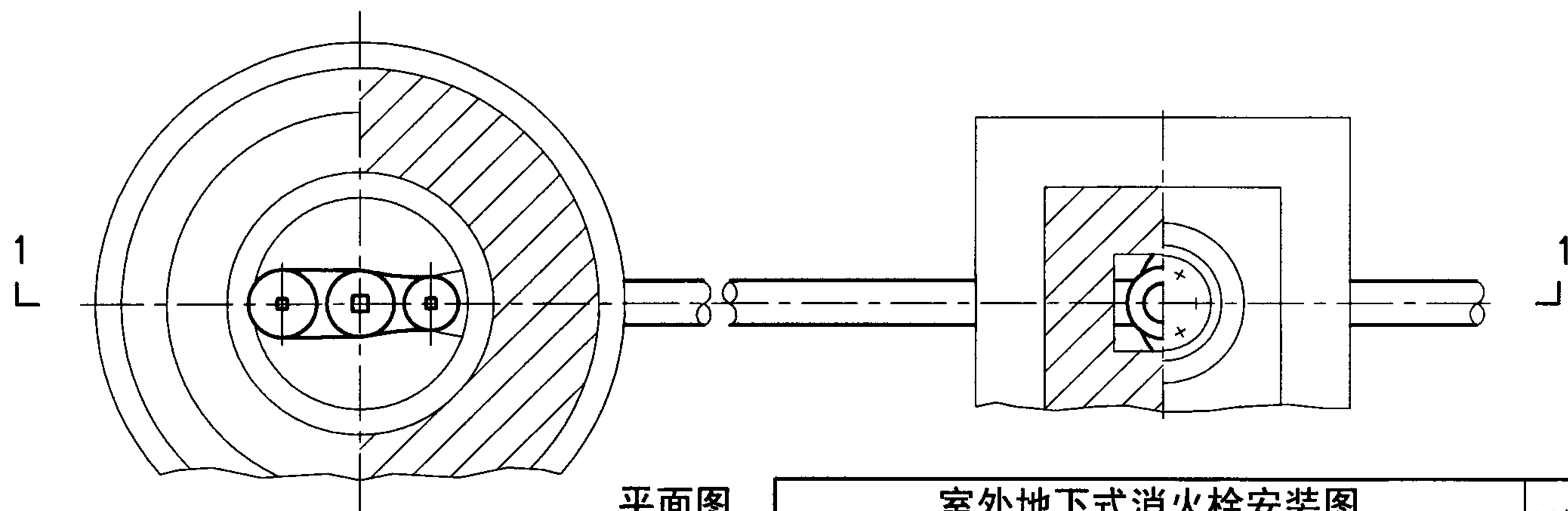
说明:

1. 消火栓采用SA65/65-1.0型或SA65/65-1.6型地下式消火栓。该消火栓有两个DN65的出水口。
2. 凡埋入土中的法兰接口涂沥青冷底子油及热沥青各两道，并用沥青麻布或用0.2厚塑料薄膜包严，其余管道和管件的防腐做法由设计人确定。
3. 消火栓顶端至井盖面距离为250。

室外地下式消火栓安装图附表及说明 (SA65/65型 支管浅装)						图集号	07MS101-1
审核	金学赤	设计	刘小琳	校对	韩振旺	页	15



1-1 剖面图



平面图

室外地下式消火栓安装图 (SA100/65型 支管浅装)						图集号	07MS101-1
审核	金学赤	设计	刘小琳	校对	韩振旺	页	16

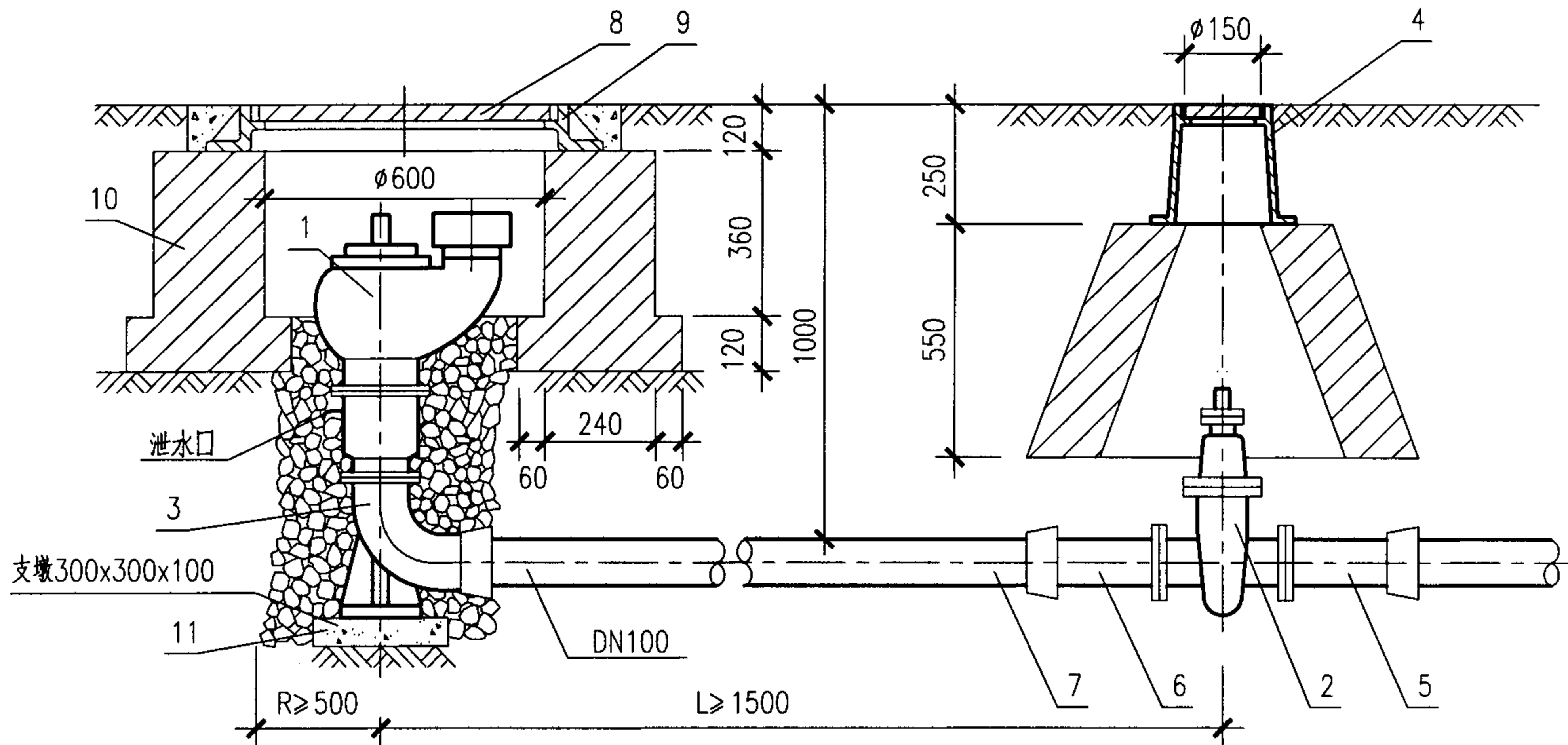
主要设备及材料表

编号	名称	规格		材料	单位	数量	备注
		1.0MPa	1.6MPa				
1	地下式消火栓	SA100/65-1.0	SA100/65-1.6	—	套	1	—
2	闸 阀	SZ45T-10 DN100	SZ45X-16 DN100	—	个	1	—
3	弯管底座	DN100x90°承盘	DN100x90°双盘	铸铁	个	1	与消火栓配套供应
4	闸阀套筒	—		—	座	1	详见本图集第26页
5	短 管 甲	DN100		铸铁	个	1	—
6	短 管 乙	DN100		铸铁	个	1	—
7	铸 铁 管	DN100		铸铁	根	1	—
8	井 盖	φ600		铸铁	个	1	详见国标图集06MS201-6、7
9	支 座	φ600		铸铁	个	1	详见国标图集06MS201-6、7
10	砖 砌 井 室	—		砖MU7.5 砂浆M7.5	m ³	0.5	—
11	混凝土支墩	300x300x100		C20	m ³	0.01	—

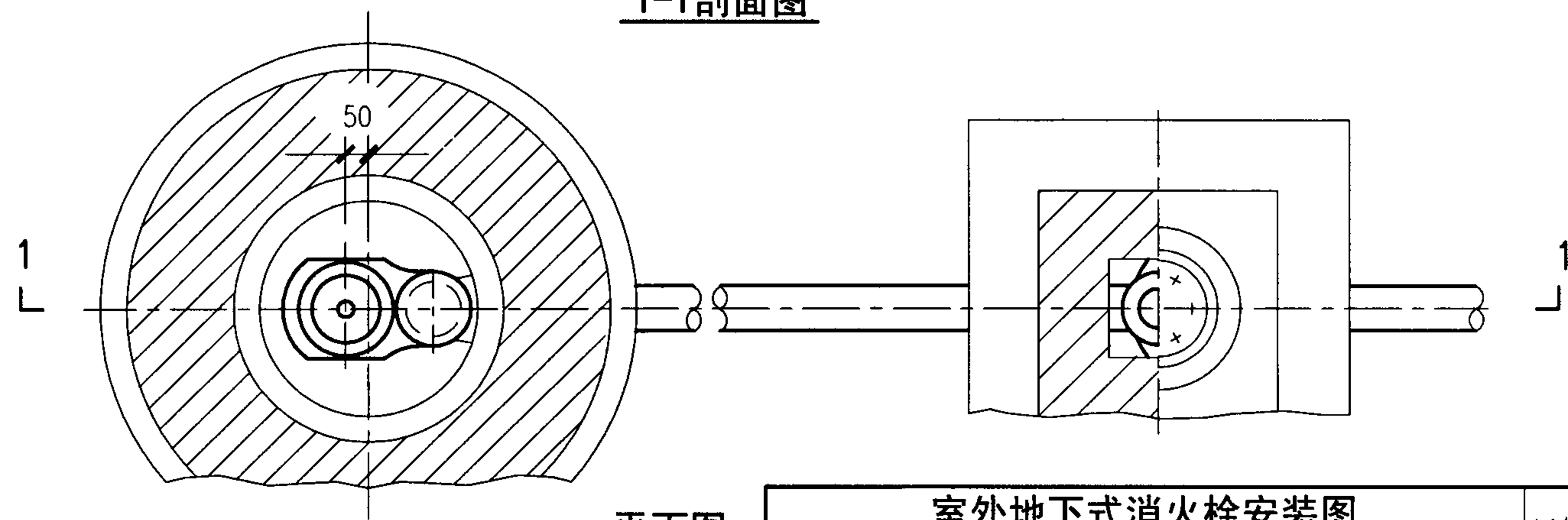
说明：

1. 消火栓采用SA100/65-1.0型或SA100/65-1.6型地下式消火栓。
该消火栓有两个出水口，分别为DN100和DN65。
2. 凡埋入土中的法兰接口涂沥青冷底子油及热沥青各两道，并用沥青麻布或用0.2厚塑料薄膜包严，其余管道和管件的防腐做法由设计人确定。
3. 消火栓顶端至井盖面距离为250。

室外地下式消火栓安装图附表及说明						图集号	07MS101-1
(SA100/65型 支管浅装)							
审核	金学赤	设计	刘小琳	校对	韩振旺	页	17



1-1剖面图



平面图

室外地下式消火栓安装图 (SA100型 支管浅装)						图集号	07MS101-1
审核	金学赤	设计	刘小琳	校对	韩振旺	页	18

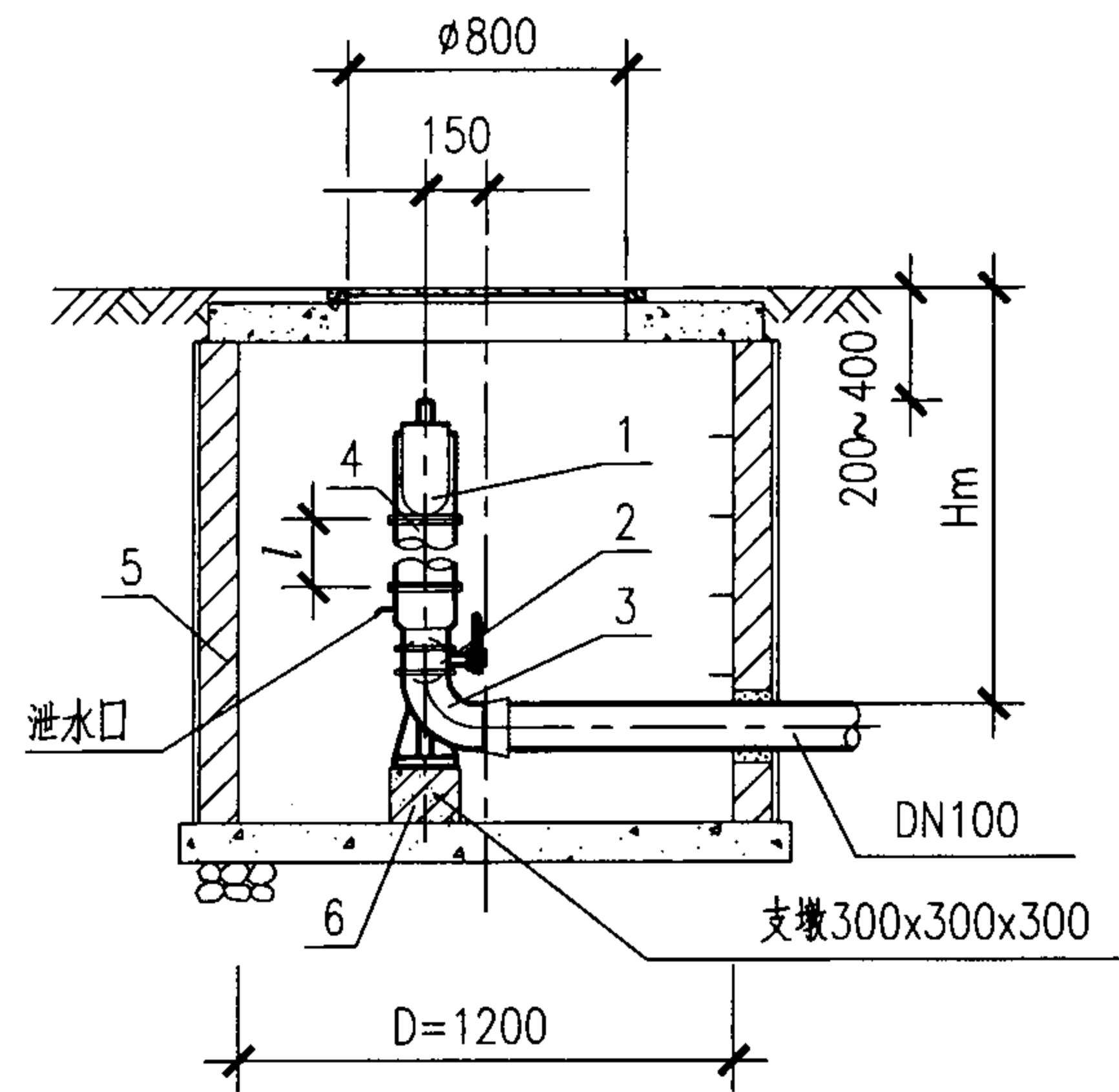
主要设备及材料表

编号	名称	规格		材料	单位	数量	备注
		1.0MPa	1.6MPa				
1	地下式消火栓	SA100-1.0	SA100-1.6	—	套	1	—
2	闸阀	SZ45T-10 DN100	SZ45X-16 DN100	—	个	1	—
3	弯管底座	DN100x90°承盘	DN100x90°双盘	铸铁	个	1	与消火栓配套供应
4	闸阀套筒	—		—	座	1	详见本图集第26页
5	短管甲	DN100		铸铁	个	1	—
6	短管乙	DN100		铸铁	个	1	—
7	铸铁管	DN100		铸铁	根	1	—
8	井盖	∅600		铸铁	个	1	详见国标图集06MS201-6、7
9	支座	∅600		铸铁	个	1	详见国标图集06MS201-6、7
10	砖砌井室	—		砖MU7.5 砂浆M7.5	m ³	0.5	—
11	混凝土支墩	300x300x100		C20	m ³	0.01	—

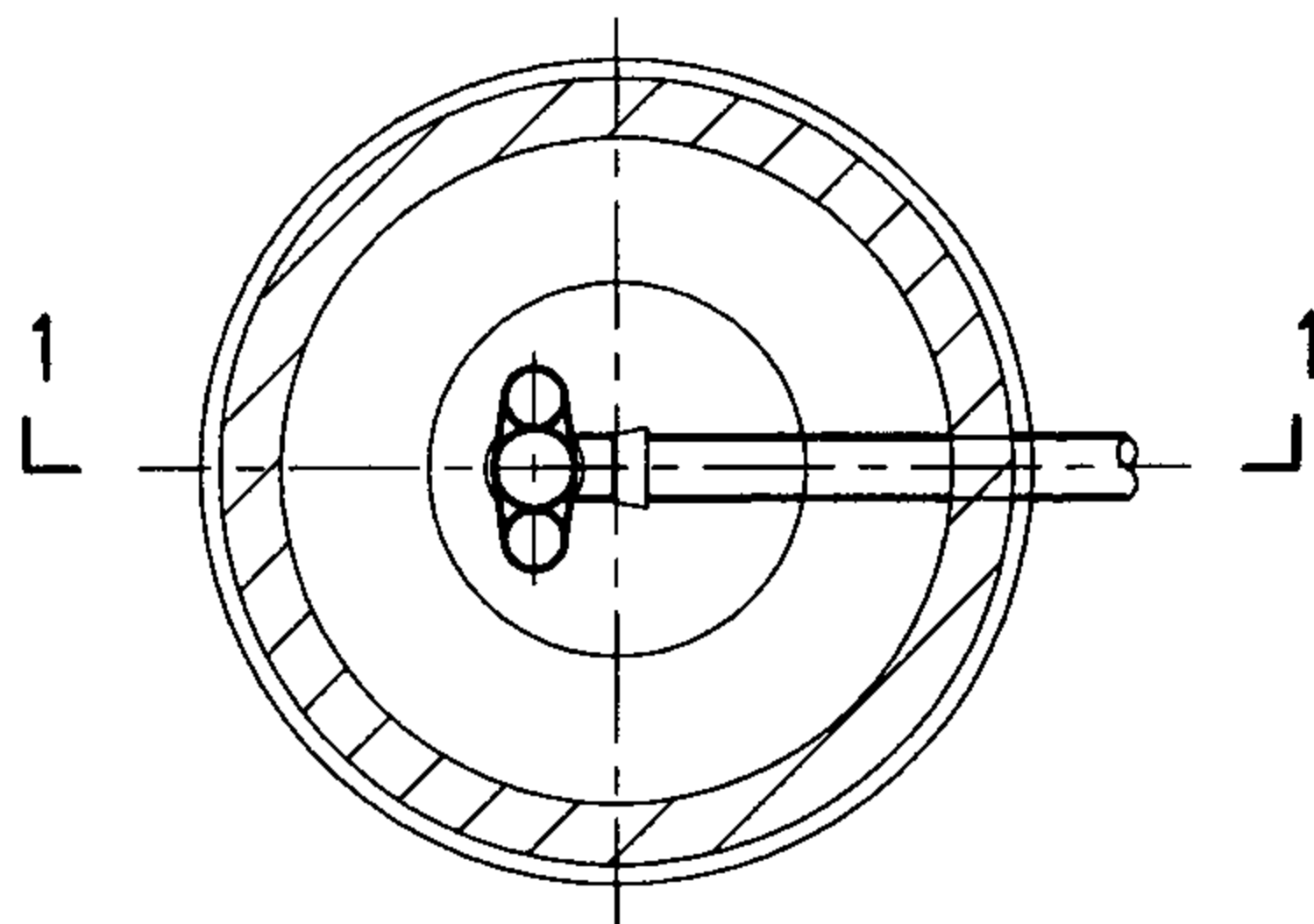
说明：

1. 消火栓采用SA100-1.0型或SA100-1.6型地下式消火栓。该消火栓有一个DN100的出水口。
2. 凡埋入土中的法兰接口涂沥青冷底子油及热沥青各两道，并用沥青麻布或用0.2厚塑料薄膜包严，其余管道和管件的防腐做法由设计人确定。
3. 消火栓顶端至井盖面距离为250。

室外地下式消火栓安装图附表及说明 (SA100型 支管浅装)						图集号	07MS101-1
审核	金学赤	设计	刘小琳	校对	韩振旺	页	19



1-1剖面图



平面图

主要设备及材料表

编号	名称	规格		材料	单位	数量	备注
		1.0MPa	1.6MPa				
1	地下式消火栓	SA65/65-1.0	SA65/65-1.6	-	套	1	-
2	蝶阀	D71X-10 DN100	D71X-16 DN100	-	个	1	与消火栓配套供应
3	弯管底座	DN100x90°承盘	DN100x90°双盘	铸铁	个	1	与消火栓配套供应
4	法兰接管	长度 $l=250, 500, \dots, 1750$		铸铁	个	1	接管长度由设计人员选定
5	圆形立式闸阀井	D=1200		-	座	1	详见国标图集07MS101-2
6	混凝土支墩	300x300x300		C20	m ³	0.03	-

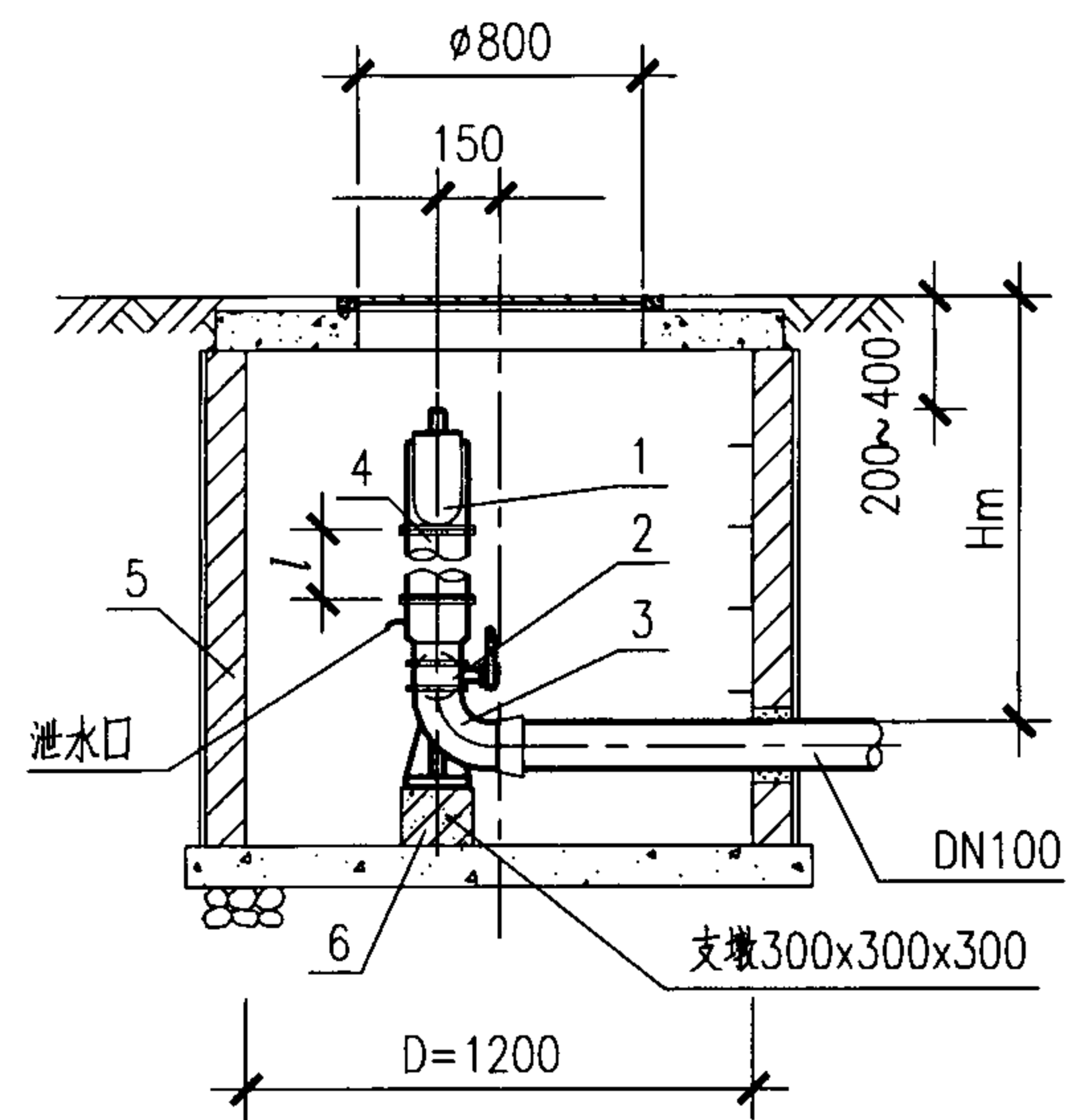
说明:

1. 消火栓采用SA65/65-1.0型或SA65/65-1.6型地下式消火栓。
该消火栓有两个DN65的出水口。
2. 管道及管件等防腐做法由设计人确定。
3. 根据支管埋深的不同, 可选用不同长度的法兰接管, 使管道覆土深度Hm
可以从1250逐档加高到3000, 每档为250。

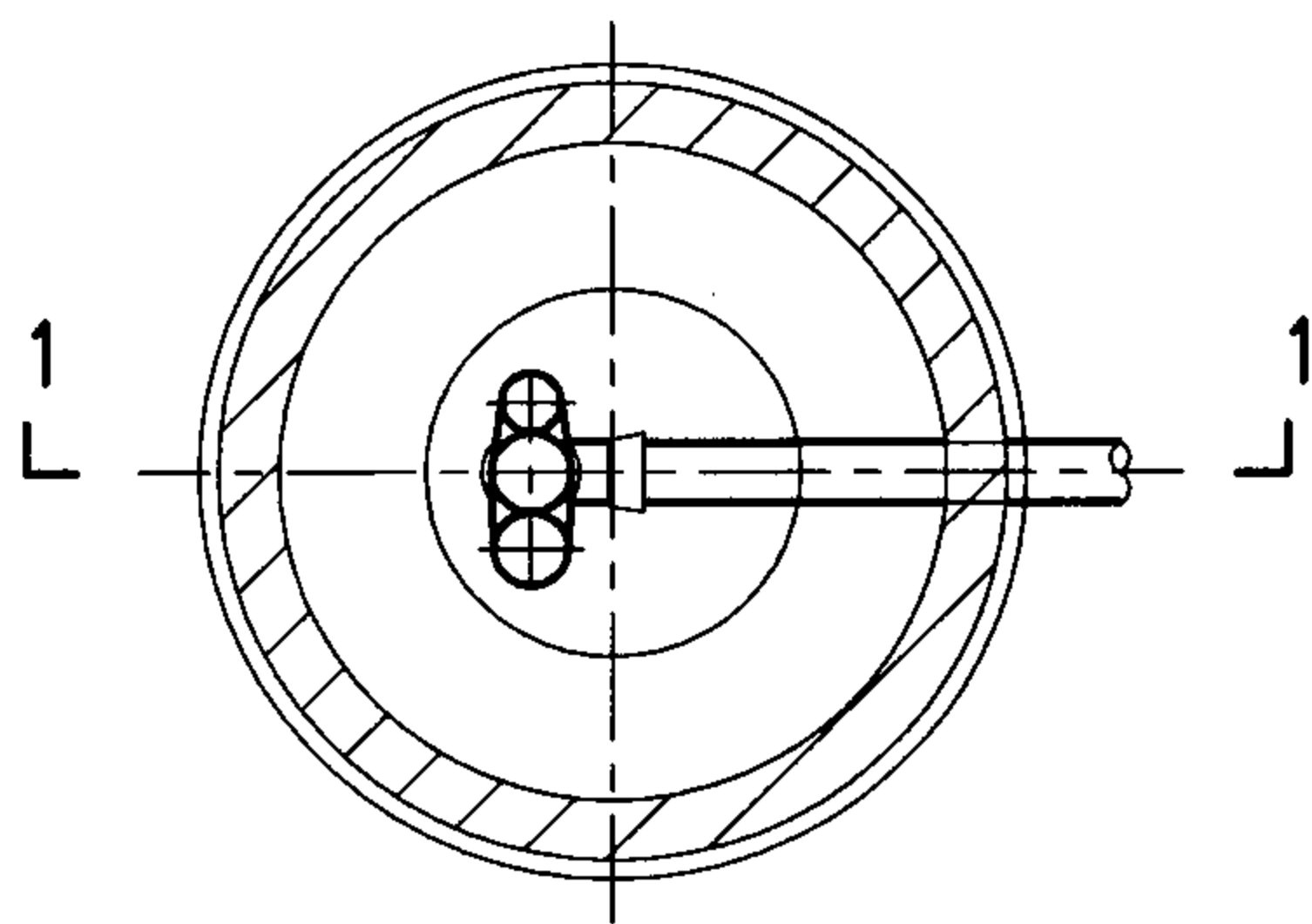
室外地下式消火栓安装图
(SA65/65型 支管深装)

图集号 07MS101-1

审核 金学赤 金学赤 校对 韩振旺 韩振旺 设计 刘小琳 刘小琳 页 20



1-1剖面图



平面图

主要设备及材料表

编号	名称	规格		材料	单位	数量	备注
		1.0MPa	1.6MPa				
1	地下式消火栓	SA100/65-1.0	SA100/65-1.6	-	套	1	-
2	蝶阀	D71X-10 DN100	D71X-16 DN100	-	个	1	与消火栓配套供应
3	弯管底座	DN100x90°承盘	DN100x90°双盘	铸铁	个	1	与消火栓配套供应
4	法兰接管	长度 l=250, 500, …… , 1750		铸铁	个	1	接管长度由设计人员选定
5	圆形立式闸阀井	D=1200		-	座	1	详见国标图集07MS101-2
6	混凝土支墩	300x300x300		C20	m ³	0.03	-

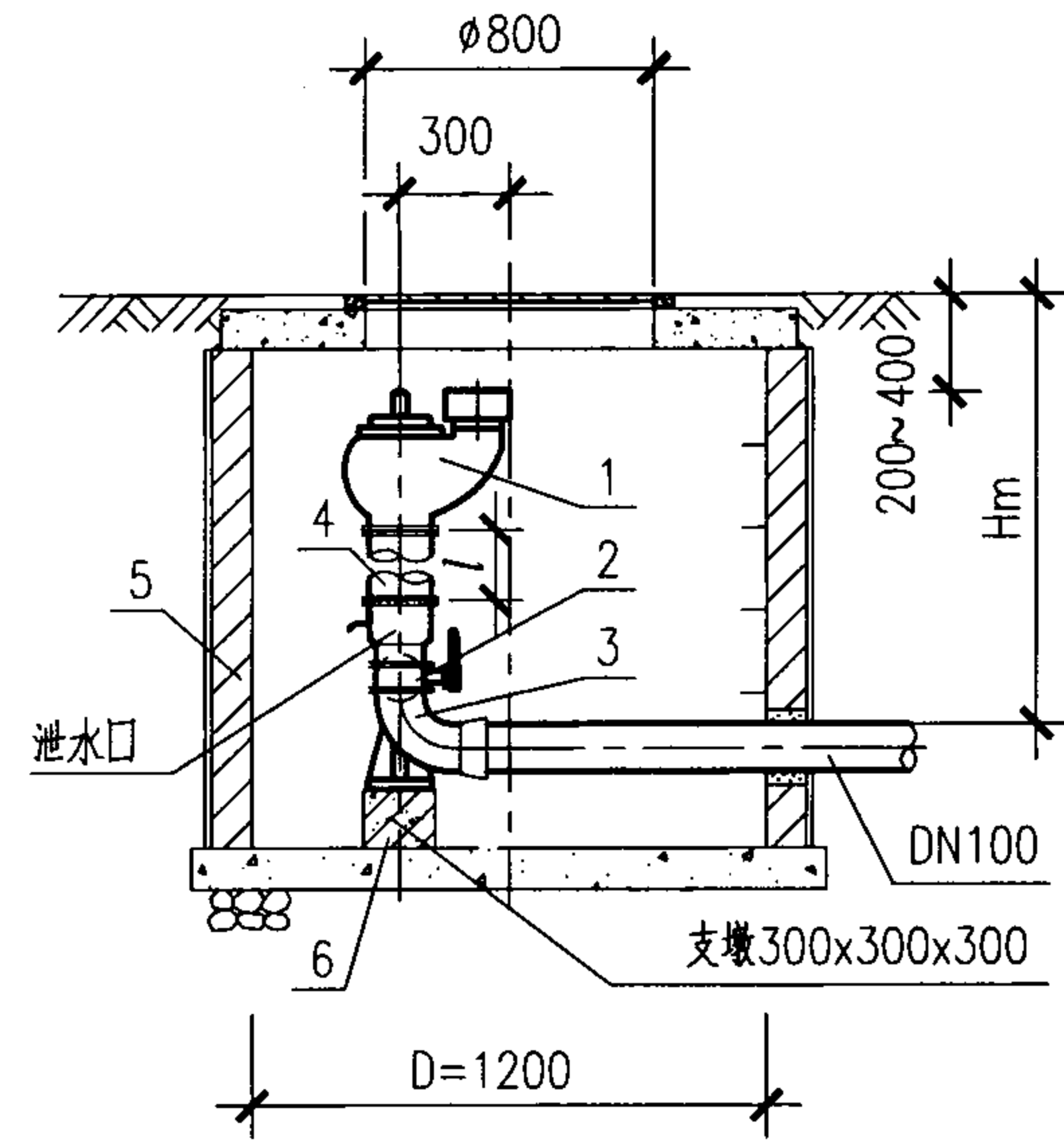
说明:

1. 消火栓采用SA100/65-1.0型或SA100/65-1.6型地下式消火栓。
该消火栓有两个出水口，分别为DN100和DN65。
2. 管道及管件等防腐做法由设计人确定。
3. 根据支管埋深的不同，可选用不同长度的法兰接管，使管道覆土深度Hm可以从1250逐档加高到3000，每档为250。

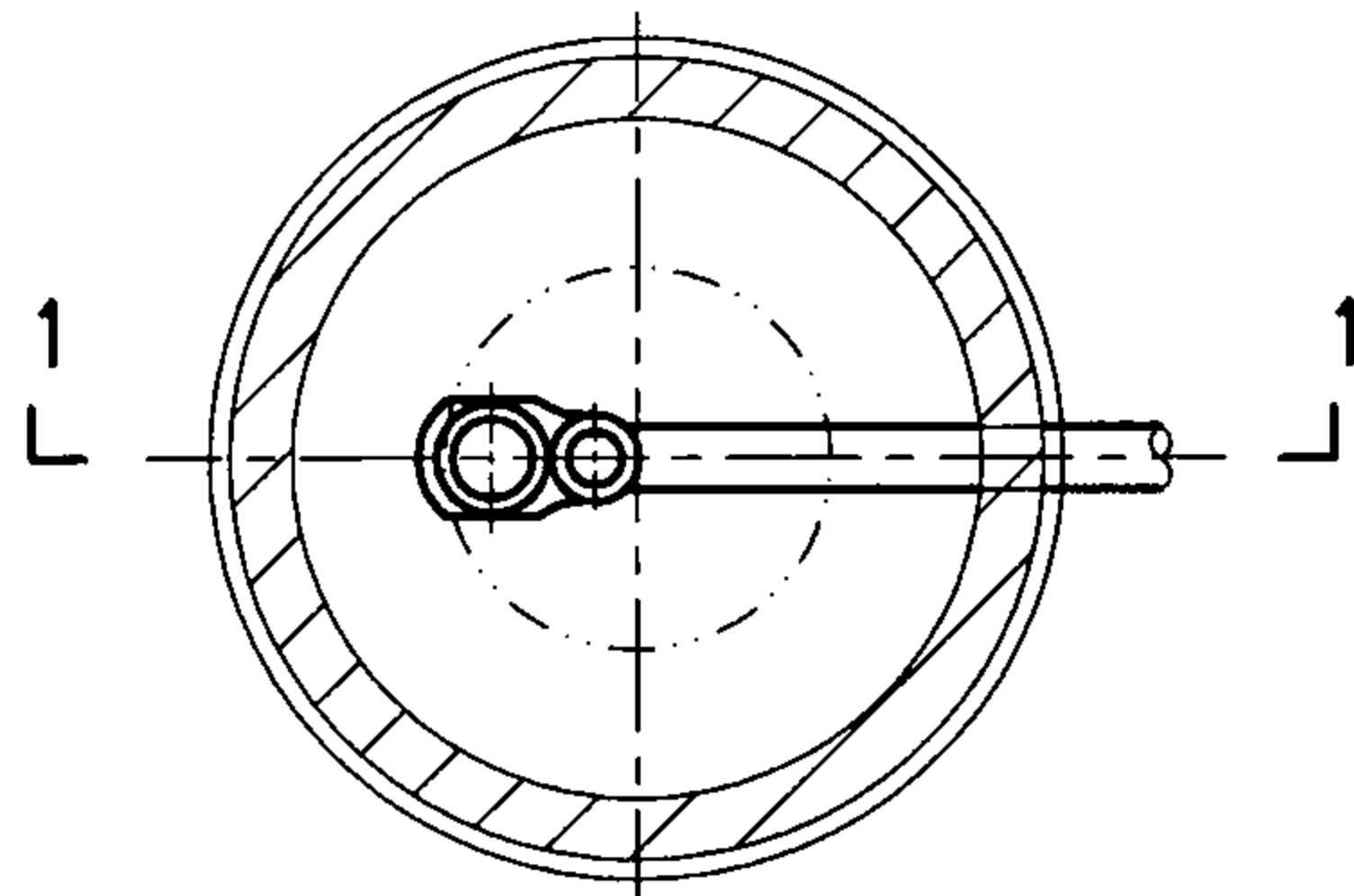
室外地下式消火栓安装图
(SA100/65型 支管深装)

图集号 07MS101-1

审核 金学赤 设计 刘小琳 页 21



1-1剖面图



平面图

主要设备及材料表

编号	名称	规格		材料	单位	数量	备注
		1.0MPa	1.6MPa				
1	地下式消火栓	SA100-1.0	SA100-1.6	—	套	1	—
2	蝶阀	D71X-10 DN100	D71X-16 DN100	—	个	1	与消火栓配套供应
3	弯管底座	DN100x90°承盘	DN100x90°双盘	铸铁	个	1	与消火栓配套供应
4	法兰接管	长度 $l=250, 500, \dots, 1750$		铸铁	个	1	接管长度由设计人员选定
5	圆形立式闸阀井	D=1200		—	座	1	详见国标图集07MS101-2
6	混凝土支墩	300x300x300		C20	m ³	0.03	—

说明:

1. 消火栓采用SA100-1.0型或SA100-1.6型地下式消火栓。该消火栓有一个DN100的出水口。
2. 管道及管件等防腐做法由设计人确定。
3. 根据支管埋深的不同, 可选用不同长度的法兰接管, 使管道覆土深度Hm可以从1250逐档加高到3000, 每档为250。

室外地下式消火栓安装图
(SA100型 支管深装)

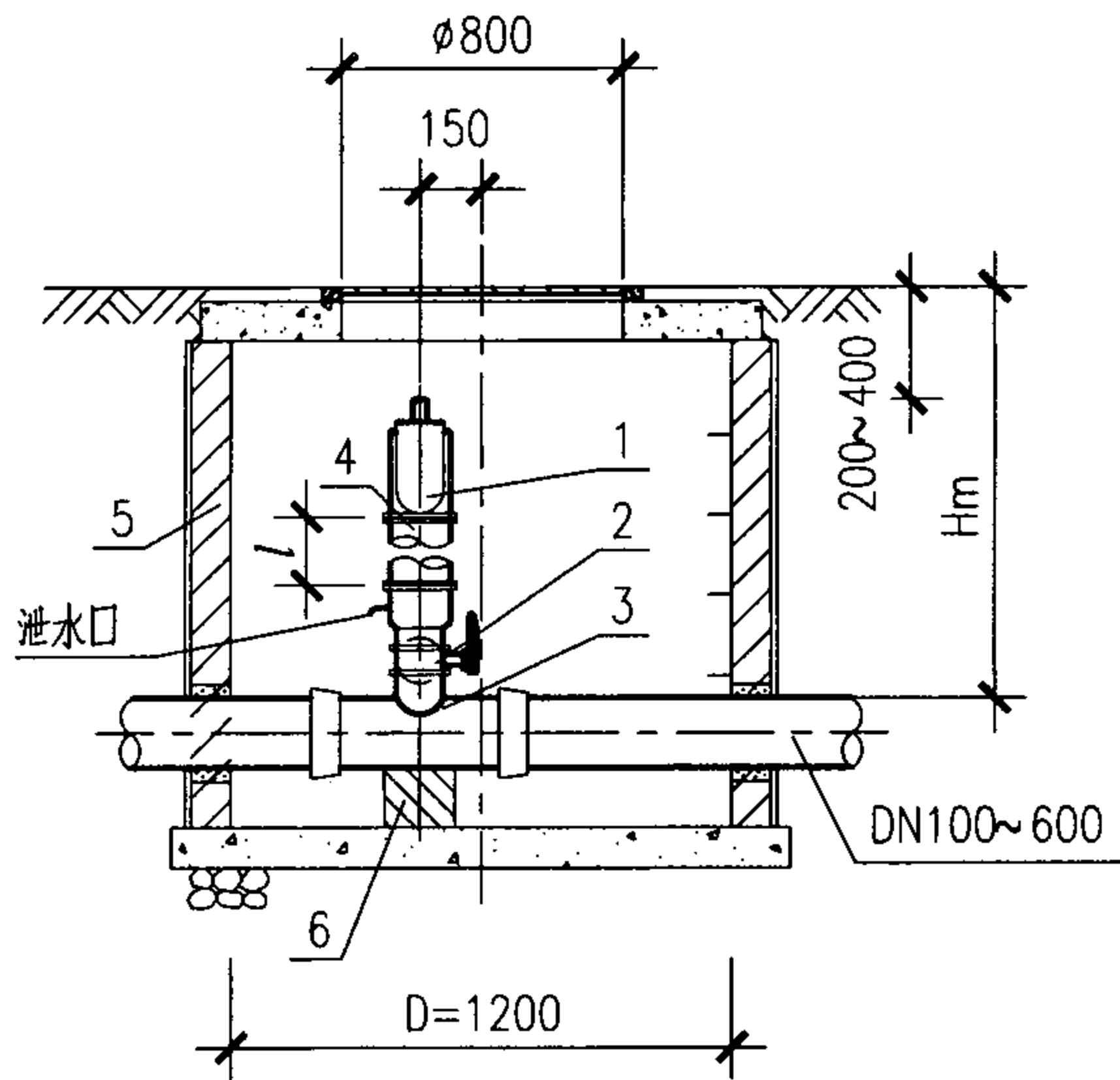
图集号

07MS101-1

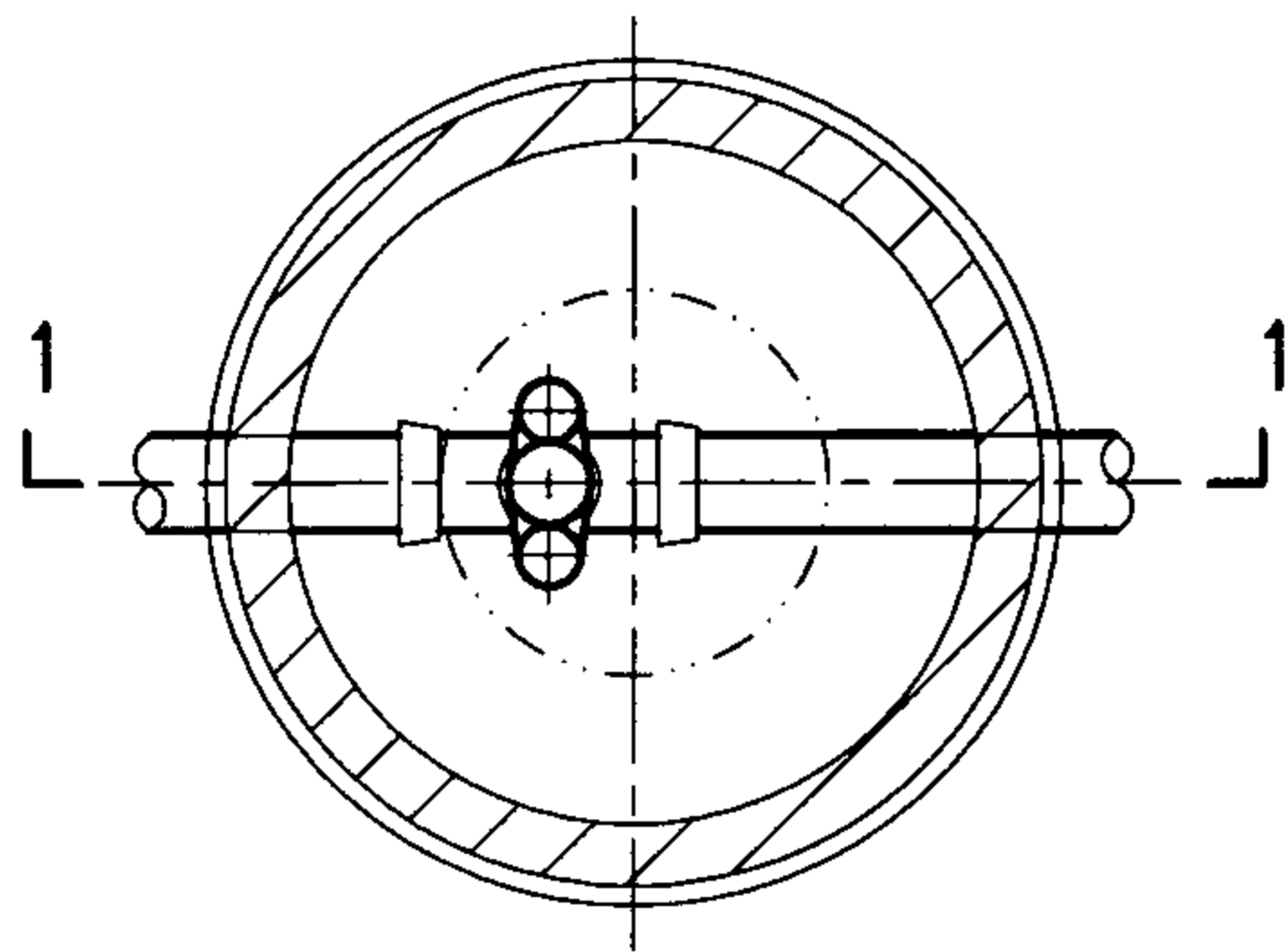
审核 金学赤 校对 韩振旺 设计 刘小琳

页

22



1-1 剖面图



平面图

主要设备及材料表

编号	名称	规格		材料	单位	数量	备注
		1.0MPa	1.6MPa				
1	地下式消火栓	SA65/65-1.0	SA65/65-1.6	—	套	1	—
2	蝶阀	D71X-10 DN100	D71X-16 DN100	—	个	1	与消火栓配套供应
3	消火栓三通	铸铁或钢制三通	钢制三通	—	个	1	钢制三通详见国标图集02S403
4	法兰接管	长度 $l=250, 500, \dots, 1750$		铸铁	个	1	管道覆土深度为1000时无此件, 接管长度由设计人员选定
5	圆形立式闸阀井	D=1200		—	座	1	详见国标图集07MS101-2
6	砖砌支墩	由设计人确定		砖MU7.5 砂浆M7.5	—	—	—

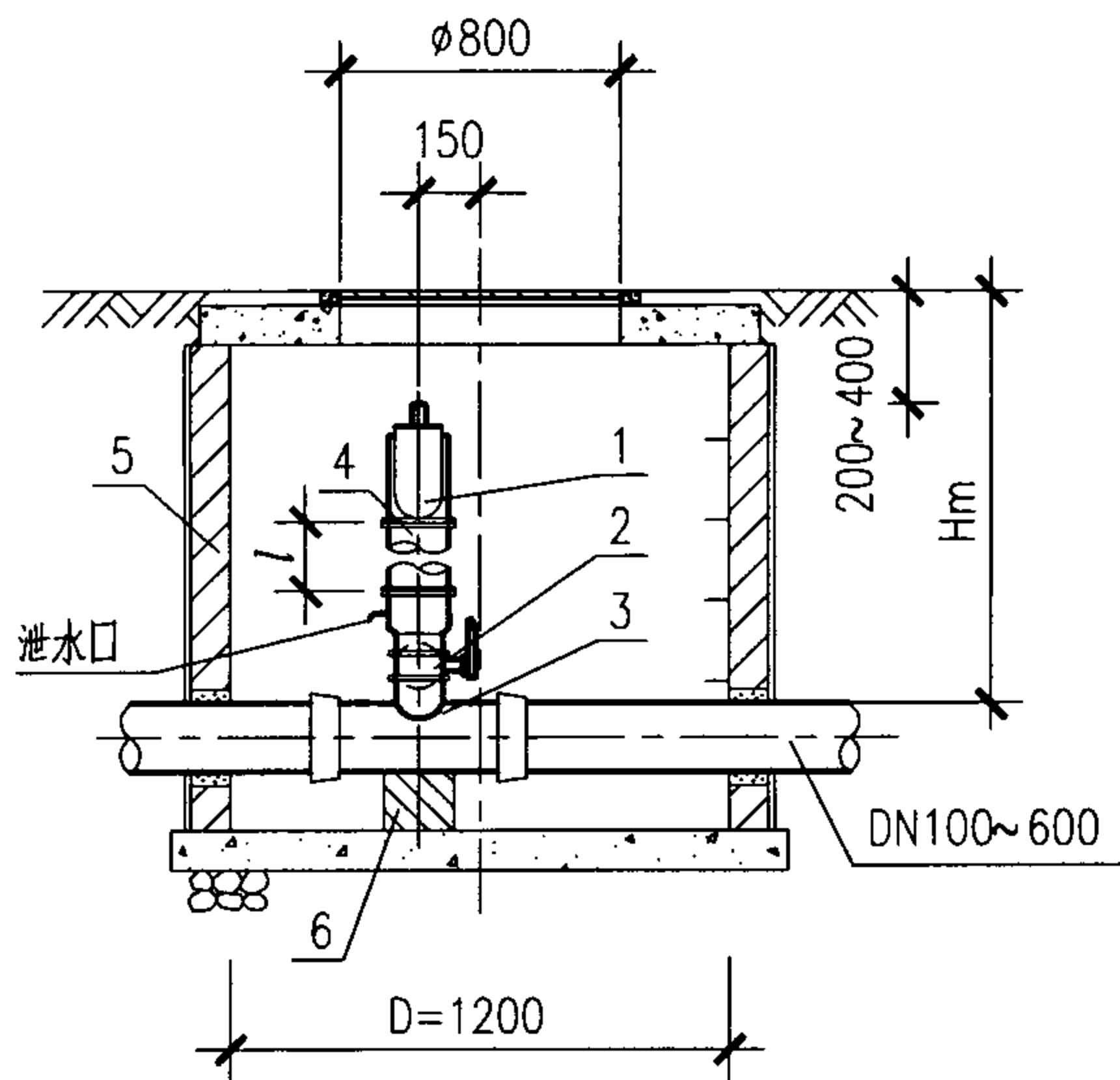
说明:

1. 消火栓采用SA65/65-1.0型或SA65/65-1.6型地下式消火栓。
该消火栓有两个DN65的出水口。
2. 钢制三通内壁采用水泥砂浆防腐, 或采用饮水容器内壁环氧涂料防腐; 外壁涂沥青冷底子油两道, 热沥青两道。其余管道和管件等的防腐做法由设计人确定。
3. 根据管道埋深的不同, 可选用不同长度的法兰接管, 使管道覆土深度Hm可以从1000逐档加高到3000, 每档为250。

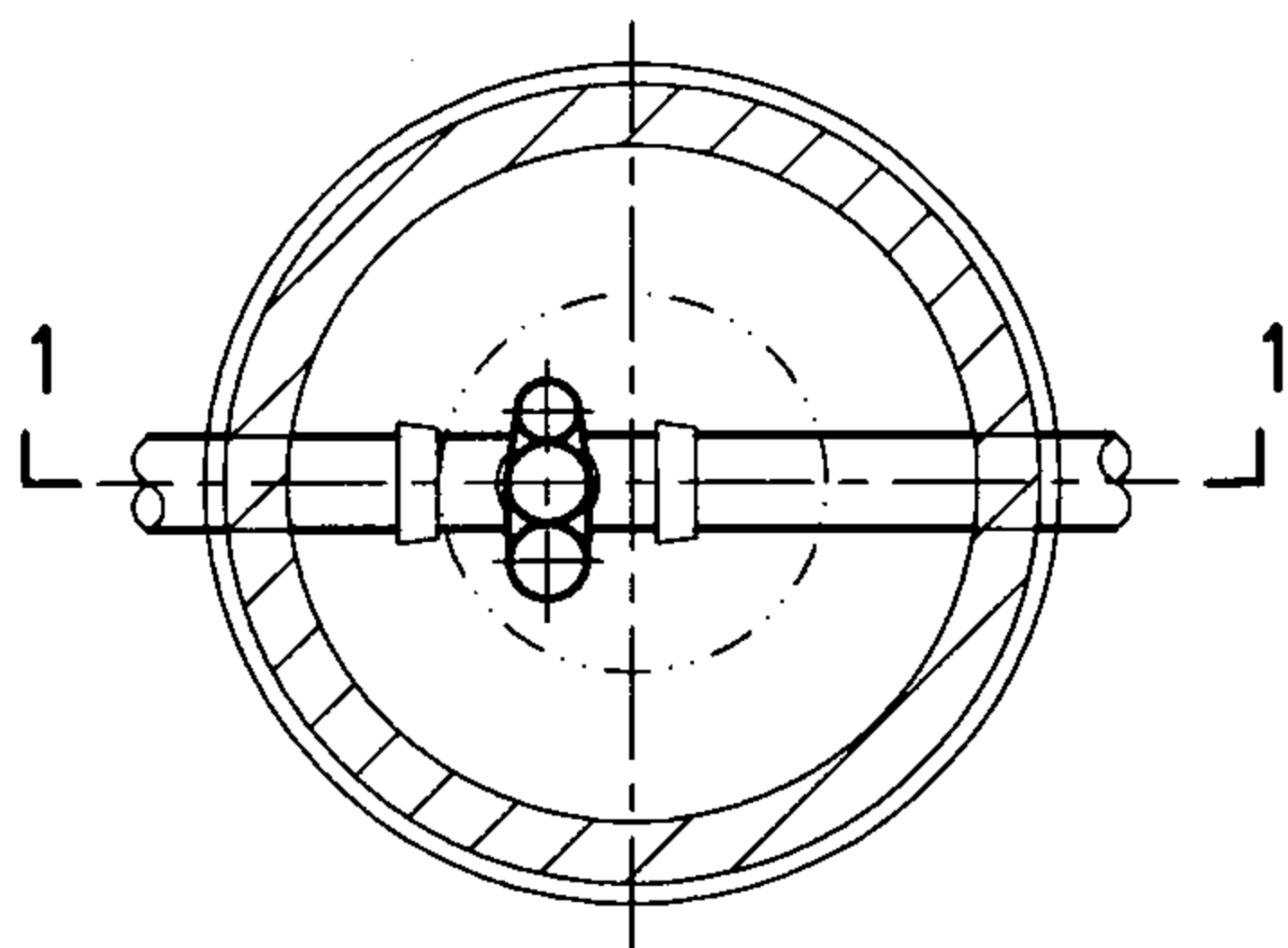
室外地下式消火栓安装图
(SA65/65型 干管安装)

图集号 07MS101-1

审核 金学赤 校对 韩振旺 设计 刘小琳 页 23



1-1剖面图



平面图

主要设备及材料表

编号	名称	规格		材料	单位	数量	备注
		1.0MPa	1.6MPa				
1	地下式消火栓	SA100/65-1.0	SA100/65-1.6	—	套	1	—
2	蝶阀	D71X-10 DN100	D71X-16 DN100	—	个	1	与消火栓配套供应
3	消火栓三通	铸铁或钢制三通	钢制三通	—	个	1	钢制三通详见国标图集02S403
4	法兰接管	长度 $l=250, 500, \dots, 1750$		铸铁	个	1	管道覆土深度为1000时无此件, 接管长度由设计人员选定
5	圆形立式闸阀井	D=1200		—	座	1	详见国标图集07MS101-2
6	砖砌支墩	由设计人确定		砖MU7.5 砂浆M7.5	—	—	—

说明:

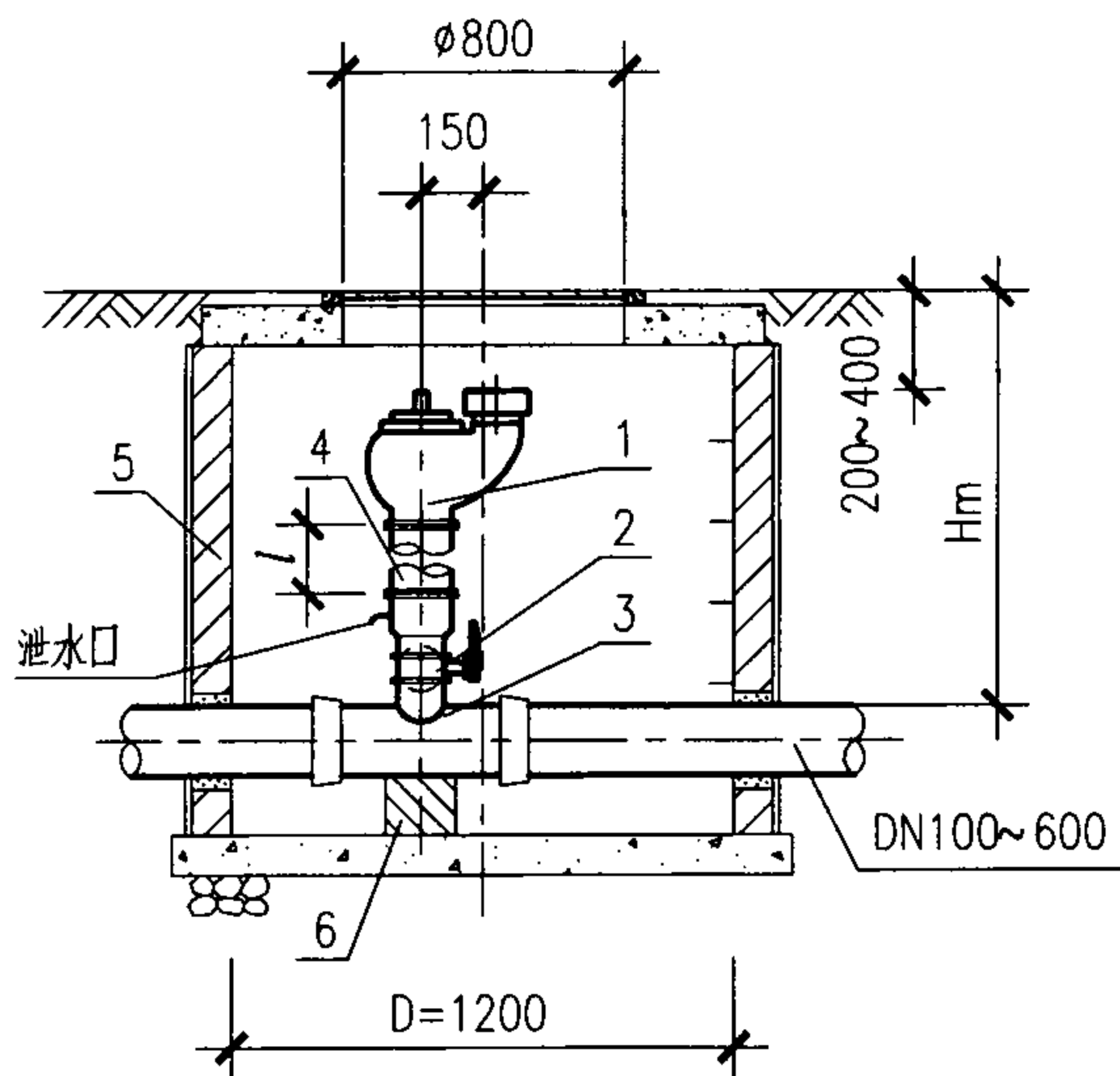
- 消火栓采用SA100/65-1.0型或SA100/65-1.6型地下式消火栓。
该消火栓有一个DN100的出水口, 一个DN65的出水口。
- 钢制三通内壁采用水泥砂浆防腐, 或采用饮水容器内壁环氧涂料防腐; 外壁涂沥青冷底子油两道, 热沥青两道。其余管道和管件等的防腐做法由设计人确定。
- 根据管道埋深的不同, 可选用不同长度的法兰接管, 使管道覆土深度Hm可以从1000逐档加高到3000, 每档为250。

室外地下式消火栓安装图
(SA100/65型 干管安装)

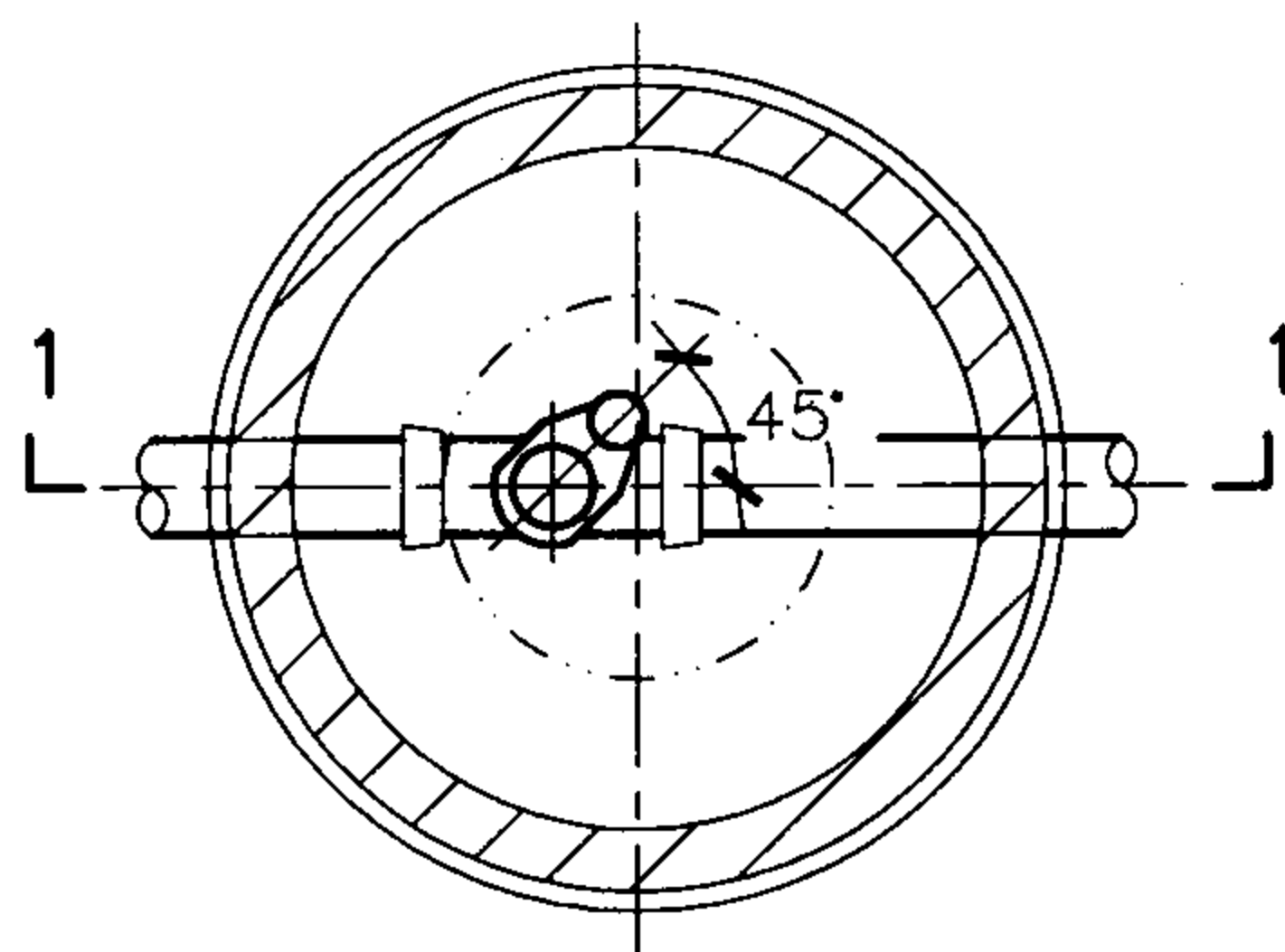
图集号 07MS101-1

审核 金学赤 校对 韩振旺 设计 刘小琳

页 24



1-1 剖面图



平面图

主要设备及材料表

编号	名称	规格		材料	单位	数量	备注
		1.0MPa	1.6MPa				
1	地下式消火栓	SA100-1.0	SA100-1.6	—	套	1	—
2	蝶阀	D71X-10 DN100	D71X-16 DN100	—	个	1	与消火栓配套供应
3	消火栓三通	铸铁或钢制三通	钢制三通	—	个	1	钢制三通详见国标图集02S403
4	法兰接管	长度 $l=250, 500, \dots, 1750$		铸铁	个	1	管道覆土深度为1000时无此件, 接管长度由设计人员选定
5	圆形立式闸阀井	D=1200		—	座	1	详见国标图集07MS101-2
6	砖砌支墩	由设计人确定		砖MU7.5 砂浆M7.5	—	—	—

说明:

1. 消火栓采用SA100-1.0型或SA100-1.6型地下式消火栓。该消火栓一个DN100的出水口。
2. 钢制三通内壁采用水泥砂浆防腐, 或采用饮水容器内壁环氧涂料防腐; 外壁涂沥青冷底子油两道, 热沥青两道。其余管道和管件等的防腐做法由设计人确定。
3. 根据管道埋深的不同, 可选用不同长度的法兰接管, 使管道覆土深度Hm可以从1000逐档加高到3000, 每档为250。

室外地下式消火栓安装图
(SA100型 干管安装)

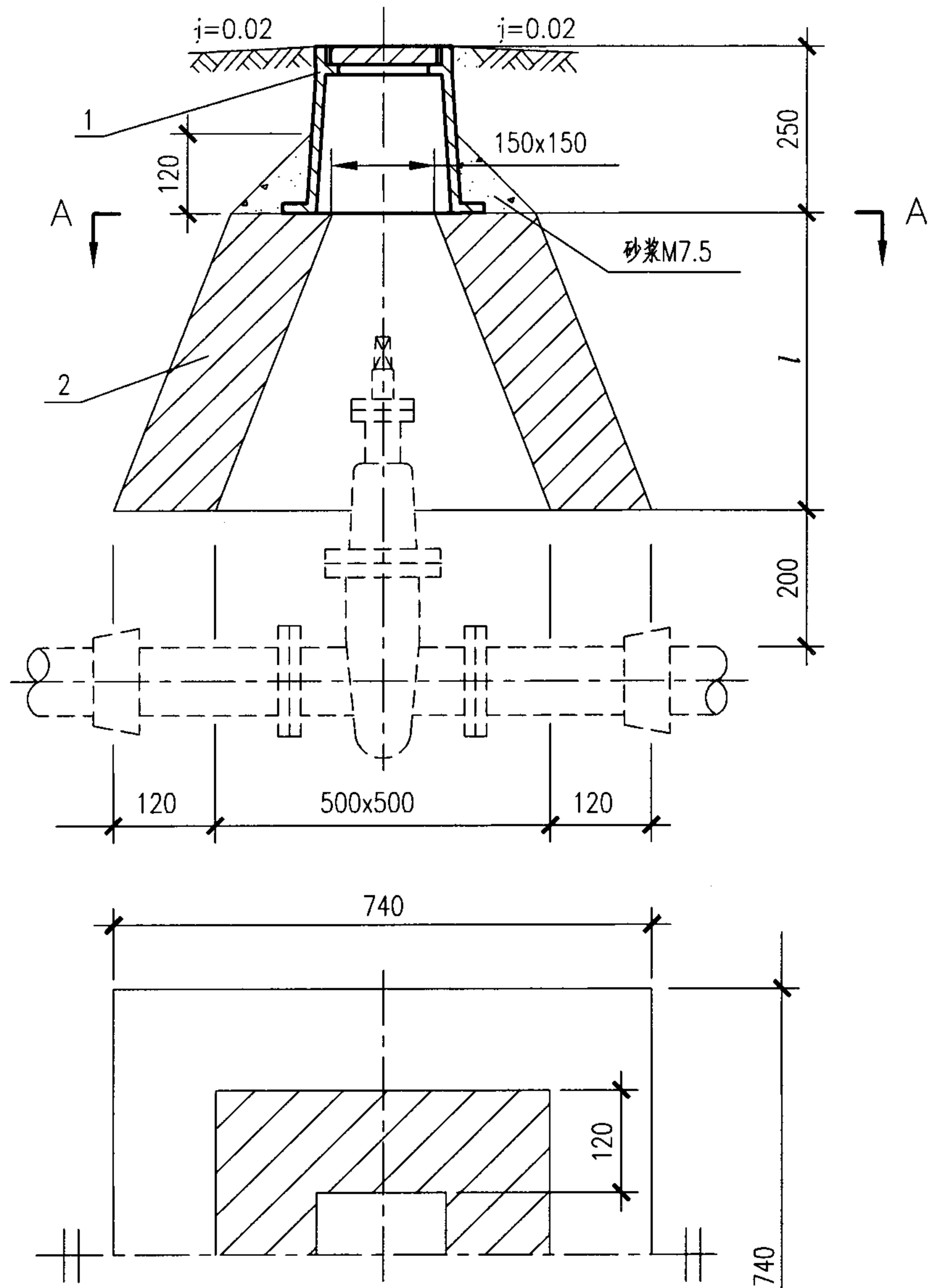
图集号

07MS101-1

审核 金学赤 校对 韩振旺 设计 刘小琳

页

25



A-A平面图

主要设备及材料表

编号	名称	规格	材料	单位	数量	备注
1	闸阀套筒	$\phi 150$ $l=250$	—	个	1	见本图集第27、28页
2	砖砌井筒	$l=350$	砖MU7.5 砂浆M7.5	m^3	0.09	用于本图集第6页
		$l=190$			0.05	用于本图集第7页
		$l=440$			0.11	用于本图集第7页
		$l=550$			0.14	用于本图集第14、16、18页

说明:

1. 启闭闸阀时采用专用工具。
2. 闸阀埋入地下部分做防腐处理。应在阀体外壁和法兰接口涂沥青冷底子油及热沥青各两道，在法兰接口用沥青麻布或用0.2厚塑料薄膜包严。
3. 井筒外侧和闸阀周围土壤必须夯实，若遇不良土壤，需填碎石或粗砂夯实后砌筑砖体。

闸阀套筒安装图

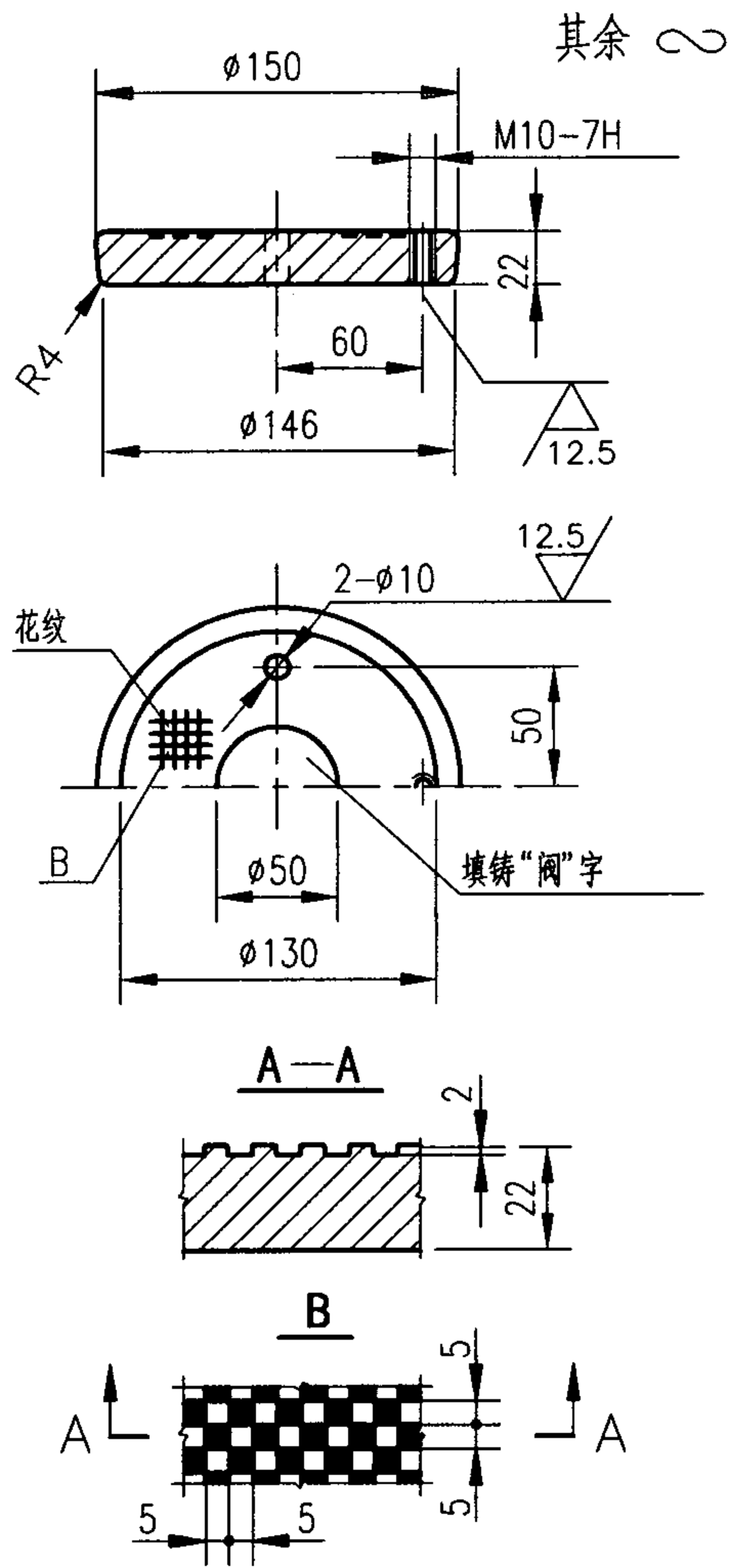
图集号

07MS101-1

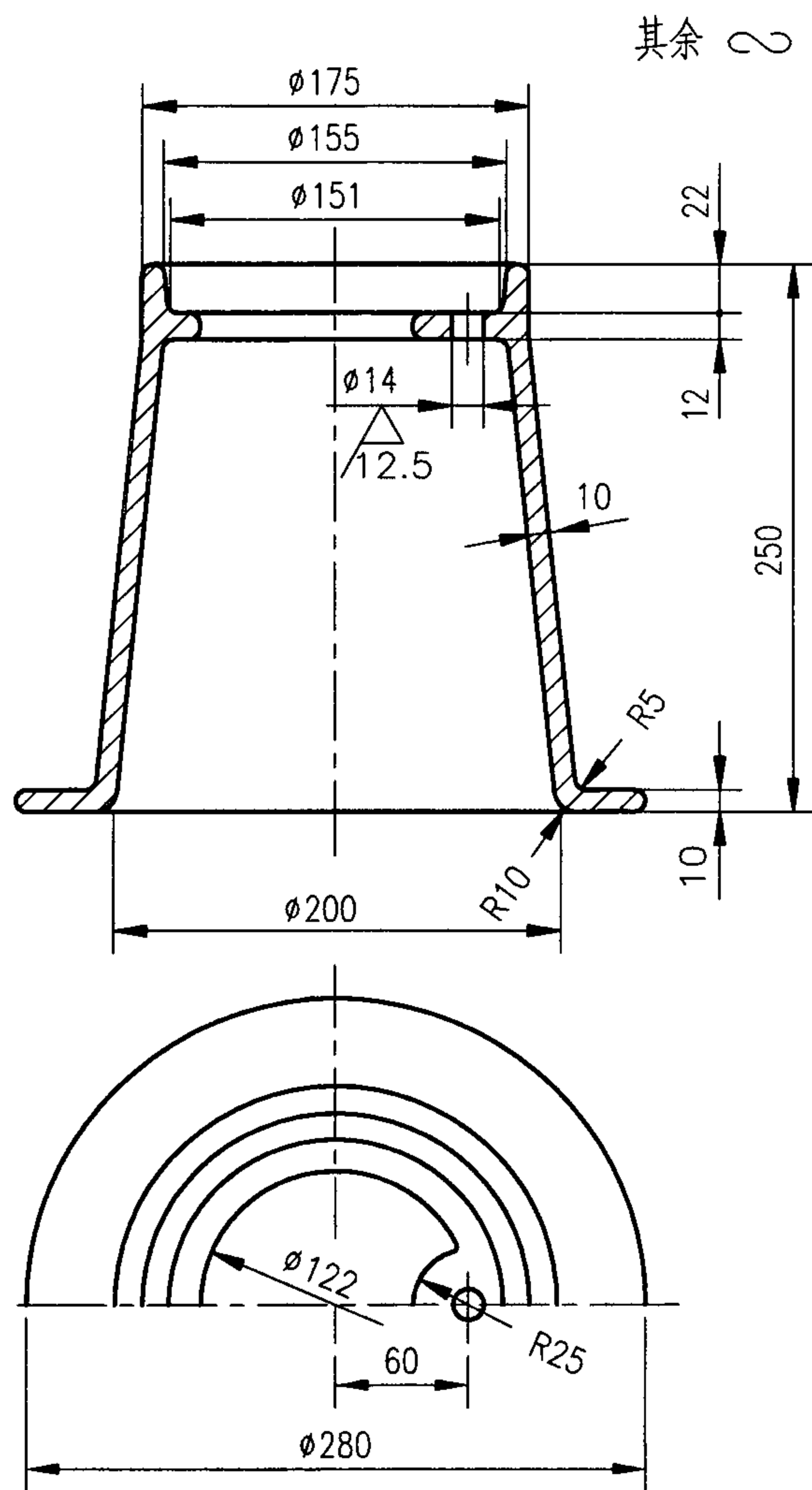
审核 金学赤 设计 刘小琳

页

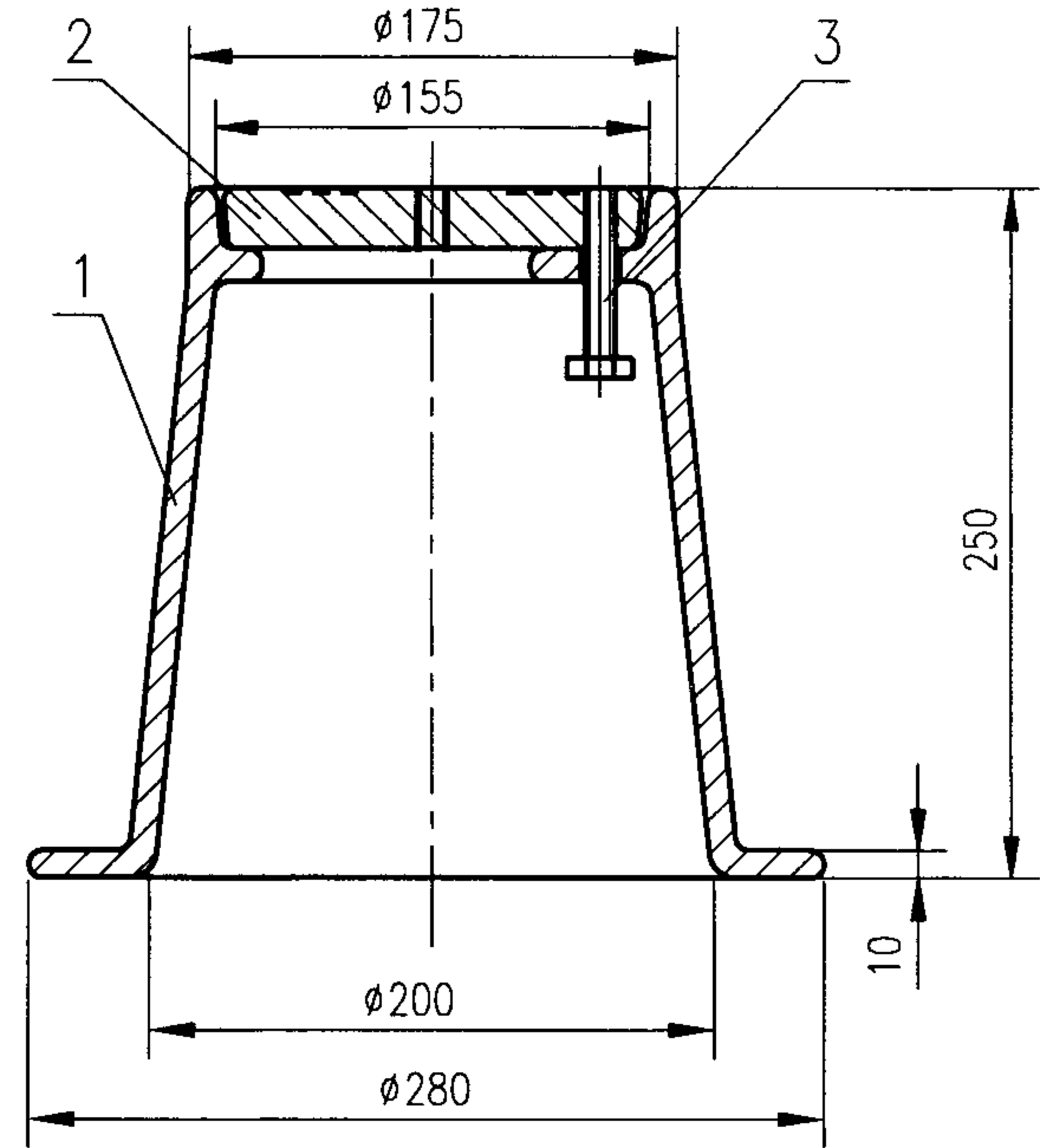
26



说明：黑处为凸起部分，圆角半径R3。



说明：未注圆角R3。

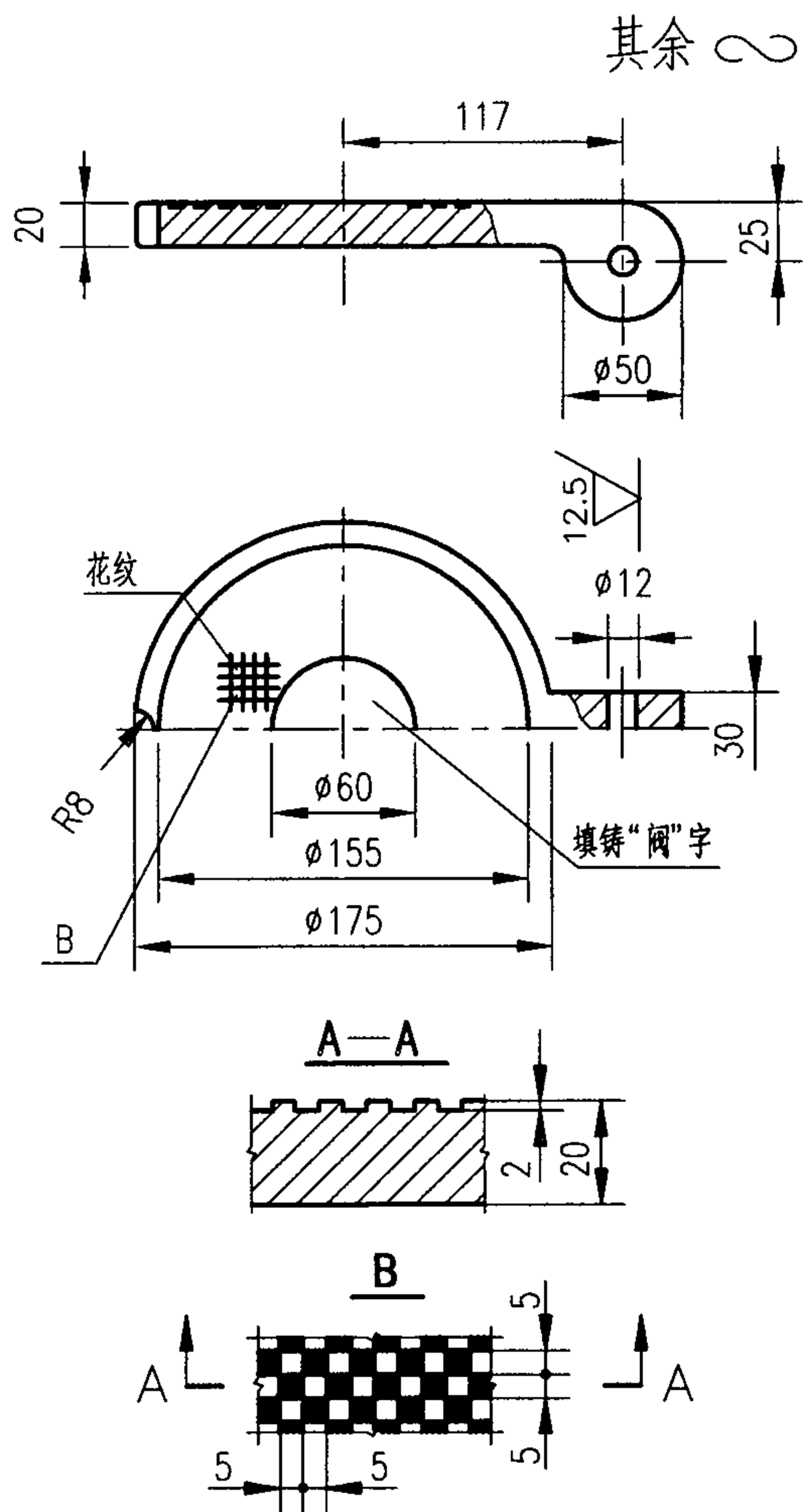


说明：

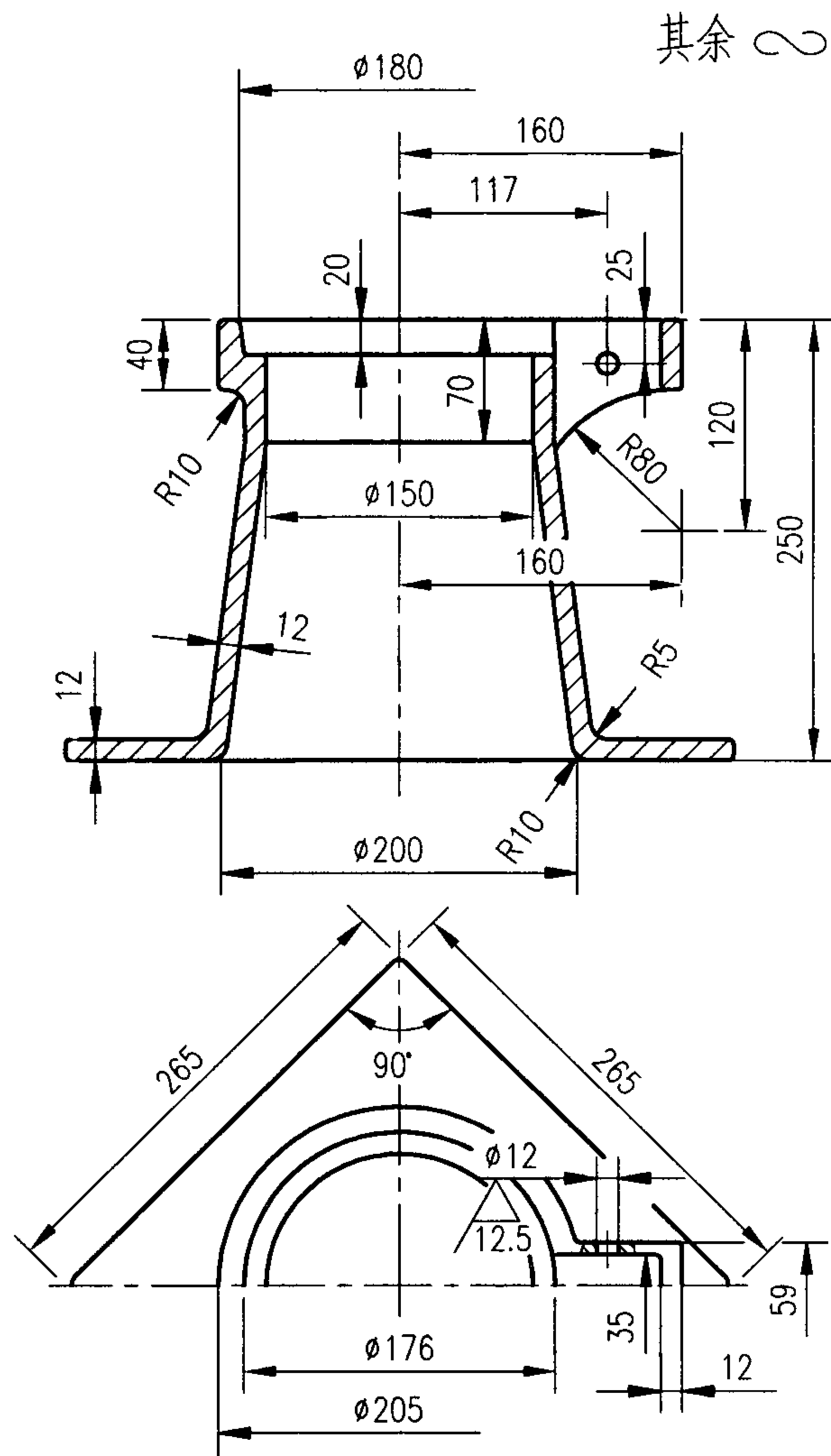
1. 组装后热涂沥青。
2. 未注圆角R3。
3. 总重15kg。

3	螺栓M10x120 GB5780-86	4.8	1	外购
2	阀套盖	HT150	1	—
1	阀套	HT150	1	—
编号	名称	材料	数量	备注

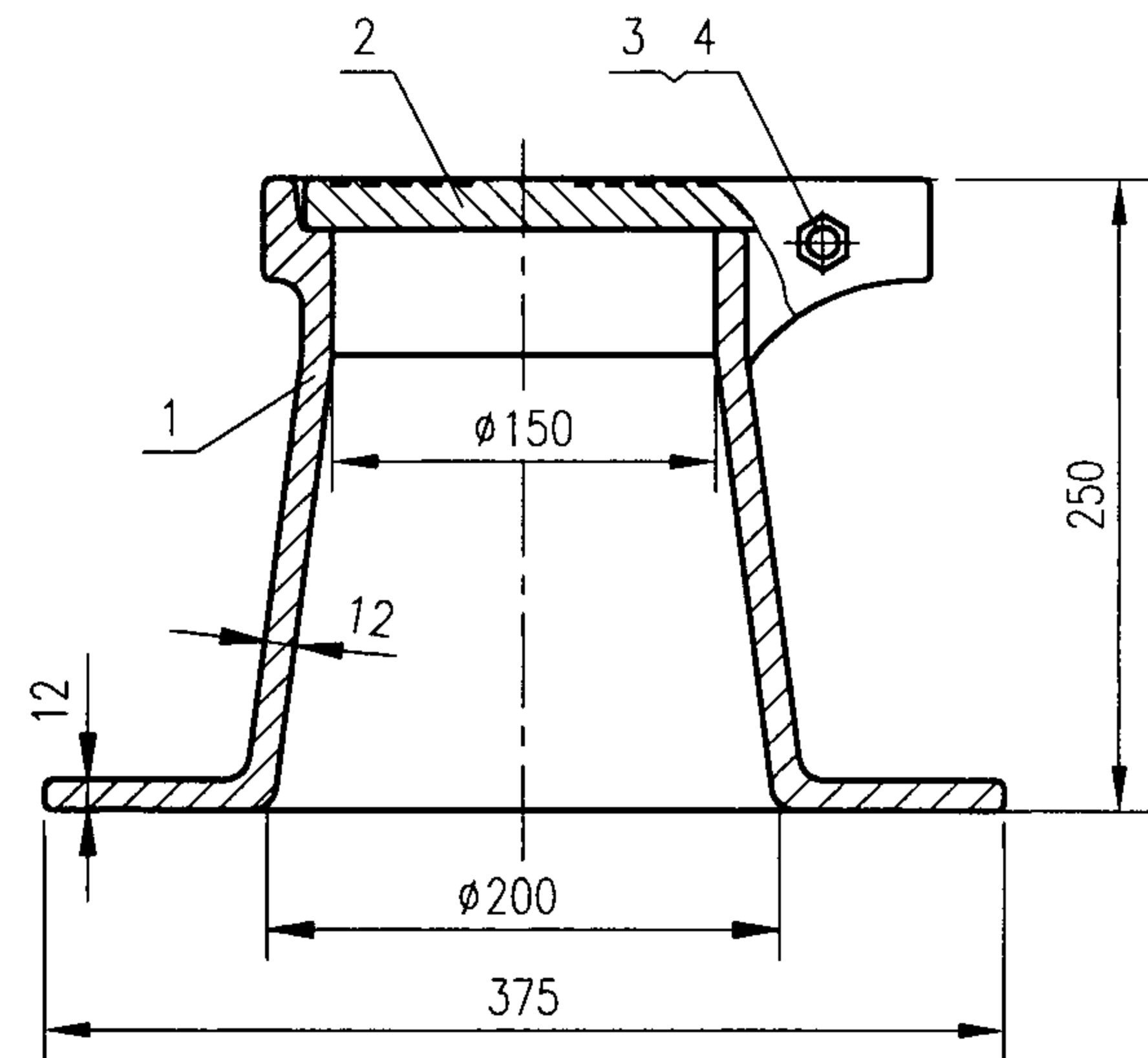
2	阀套盖	HT150	1	1	阀套	HT150	1	闸阀套筒（上提旋转式套筒盖）	图集号	07MS101-1	
件号	名称	材料	数量	件号	名称	材料	数量				
								审核	金学赤	设计	刘小琳
								校对	韩振旺	设计	刘小琳
								页	27		



说明：涂黑处为凸起部分，圆角半径R3。



说明：未注圆角R3。



说明：

1. 组装后热涂沥青。
2. 未注圆角R3。
3. 总重20kg。

4	螺母M10 GB41-86	5	1	外购
3	螺栓 M10x75 GB5780-86	4.8	1	外购
2	阀套盖	HT150	1	1
1	阀套	HT150	1	1
编号	名称	材料	数量	备注

2	阀套盖	HT150	1	1	阀套	HT150	1	闸阀套筒 (翻转式套筒盖)	图集号	07MS101-1
件号	名称	材料	数量	件号	名称	材料	数量			
审核 金学赤 设计 刘小琳								校对 韩振旺	页	28

07MS101-2 室外给排水管道附属构筑物

目 录

目录.....	1
总说明.....	9
砖砌圆形立式闸阀井	
闸阀组合节点图.....	13
地面操作砖砌圆形立式闸阀井.....	14
预制盖板YB-I-1~3配筋图.....	15
YB-I-1~3钢筋表及材料表.....	16
底板DB-I-1~3配筋图.....	17
DB-I-1~3钢筋表及材料表.....	18
地面操作砖砌圆形立式闸阀井主要材料汇总表.....	19
管道穿砖砌井壁留洞图.....	20
砖砌井踏步、集水坑、操作井筒	
井盖及支座和①号节点大样做法.....	21

塑钢踏步TG1大样图.....	22
砖砌井保温井口及木制保温盖板做法.....	23
砖砌圆形立式蝶阀井	
地面操作砖砌圆形立式蝶阀井(DN100~600).....	24
地面操作砖砌圆形立式蝶阀井(DN700~1800).....	25
预制盖板YB-I-4~6配筋图.....	26
YB-I-4~6钢筋表及材料表.....	27
预制盖板YB-I-7~9配筋图.....	28
YB-I-7~9钢筋表及材料表.....	29
底板DB-I-4~9配筋图.....	30
DB-I-4~9钢筋表及材料表.....	31
地面操作砖砌圆形立式蝶阀井主要材料汇总表.....	32

砖砌圆形卧式蝶阀井

目 录								图集号	07MS101-2	
审核	郭奕雄	郭奕雄	校对	曾令荳	曾令荳	设计	王龙生	王龙生	页	1

地面操作砖砌圆形卧式蝶阀井 33

预制盖板YB-I-10~13配筋图 34

YB-I-10、11钢筋表及材料表 35

YB-I-12、13钢筋表及材料表 36

底板DB-I-10~13配筋图 37

DB-I-10~13钢筋表及材料表 38

地面操作砖砌圆形卧式蝶阀井主要材料汇总表 39

砖砌水表井

砖砌圆形水表井(DN15~40) 40

砖砌矩形水表井(不带旁通DN50~200) 41

砖砌矩形水表井(带旁通DN50~200) 42

砖砌矩形水表井(不带旁通、带旁通)盖板平面布置图 43

YBZ-1、2、3、5、9配筋图 44

YBZ-4、6、7、8配筋图 45

YBZ-1、2、3钢筋表及材料表 46

YBZ-4、5、6钢筋表及材料表 47

YBZ-7、8、9钢筋表及材料表 48

底板DBZ-1~4配筋图 49

DBZ-1~4钢筋表及材料表 50

砖砌矩形水表井(不带旁通、带旁通)主要材料汇总表 51

砖砌圆形排气阀井

砖砌圆形排气阀井 52

预制盖板YB-I-14、15配筋图 53

YB-I-14、15钢筋表及材料表 54

底板DB-I-14、15配筋图 55

DB-I-14、15钢筋表及材料表 56

砖砌圆形排气阀井主要材料汇总表 57

砖砌排泥阀(湿)井

砖砌排泥阀安装图 58

砖砌排泥湿井 59

目 录							图集号	07MS101-2
审核	郭奕雄	郭奕雄	校对	曾令荃	曾令荃	设计	王龙生	王龙生
							页	2

预制盖板YB-I-16~19配筋图	60
YB-I-16、17钢筋表及材料表	61
YB-I-18、19钢筋表及材料表	62
底板DB-I-16~19配筋图	63
DB-I-16~19钢筋表及材料表	64
砖砌圆形排泥湿井主要材料汇总表	65
钢筋混凝土矩形立式闸阀井	
地面操作钢筋混凝土矩形立式闸阀井	66
地面操作钢筋混凝土矩形立式闸阀井 (DN50~300)配筋图	67
地面操作钢筋混凝土矩形立式闸阀井 (DN350~600)配筋图	68
地面操作钢筋混凝土矩形立式闸阀井 (DN50~125)钢筋表及材料表	69
地面操作钢筋混凝土矩形立式闸阀井 (DN150~300)钢筋表及材料表	70

地面操作钢筋混凝土矩形立式闸阀井 (DN350~450)钢筋表及材料表	71
地面操作钢筋混凝土矩形立式闸阀井 (DN500~600)钢筋表及材料表	72
地面操作钢筋混凝土矩形立式闸阀井盖板平面布置图	73
预制盖板YB-II-1~4配筋图	74
YB-II-1、2钢筋表及材料表	75
YB-II-3、4钢筋表及材料表	76
地面操作钢筋混凝土矩形立式闸阀井主要材料汇总表	77
钢筋混凝土预制井圈JQ-1~JQ-4组合图	78
钢筋混凝土预制保温井圈JQ-1~JQ-5组合图 及木盖板详图	79
钢筋混凝土预制井圈JQ-1~JQ-4配筋图	80
钢筋混凝土预制井圈JQ-5配筋图及预埋件、踏步大样图	81

目 录							图集号	07MS101-2
审核	郭奕雄	郭奕雄	校对	曾令荏	曾令荏	设计	王龙生	王龙生
							页	3

预制井圈JQ-1~JQ-5(井圈直径 ϕ 800)	(DN100~500)配筋图	90
钢筋表及材料表	地面操作钢筋混凝土矩形立式蝶阀井	
预制井圈JQ-1~JQ-5(井圈直径 ϕ 700、 ϕ 500)	(DN600~1800)配筋图	91
钢筋表及材料表	地面操作钢筋混凝土矩形立式蝶阀井	
管道穿钢筋混凝土井井壁预埋防水套管及洞口加筋图	(DN100)钢筋表及材料表	92
钢筋混凝土井踏步、集水坑、操作井筒	地面操作钢筋混凝土矩形立式蝶阀井	
井盖及支座和①号节点大样做法	(DN150~200)钢筋表及材料表	93
塑钢踏步TG2大样图	地面操作钢筋混凝土矩形立式蝶阀井	
钢筋混凝土矩形立式蝶阀井	(DN250~300)钢筋表及材料表	94
地面操作钢筋混凝土矩形立式蝶阀井	地面操作钢筋混凝土矩形立式蝶阀井	
(DN100~500)	(DN350~400)钢筋表及材料表	95
地面操作钢筋混凝土矩形立式蝶阀井	地面操作钢筋混凝土矩形立式蝶阀井	
(DN600~1000)	(DN450~500)钢筋表及材料表	96
地面操作钢筋混凝土矩形立式蝶阀井	地面操作钢筋混凝土矩形立式蝶阀井	
(DN1200~1800)	(DN600~700)钢筋表及材料表	97
地面操作钢筋混凝土矩形立式蝶阀井		

目 录							图集号	07MS101-2
审核	郭奕雄	郭奕雄	校对	曾令蕊	曾令蕊	设计	王龙生	王龙生
							页	4

地面操作钢筋混凝土矩形立式蝶阀井
 (DN800~1000) 钢筋表及材料表 98

地面操作钢筋混凝土矩形立式蝶阀井
 (DN1200~1400) 钢筋表及材料表 99

地面操作钢筋混凝土矩形立式蝶阀井
 (DN1600~1800) 钢筋表及材料表 100

地面操作钢筋混凝土矩形立式蝶阀井盖板平面布置图 101

预制盖板YB-II-5~10配筋图 103

预制盖板YB-II-11~16配筋图 104

YB-II-5、6钢筋表及材料表 105

YB-II-7~9钢筋表及材料表 106

YB-II-10~12、16钢筋表及材料表 107

YB-II-13~15钢筋表及材料表 108

地面操作钢筋混凝土矩形立式蝶阀井主要材料汇总表 109

地面操作钢筋混凝土矩形卧式蝶阀井 110

地面操作钢筋混凝土矩形卧式蝶阀井配筋图 111

地面操作钢筋混凝土矩形卧式蝶阀井
 (DN450~600) 钢筋表及材料表 112

地面操作钢筋混凝土矩形卧式蝶阀井
 (DN700) 钢筋表及材料表 113

地面操作钢筋混凝土矩形卧式蝶阀井
 (DN800) 钢筋表及材料表 114

地面操作钢筋混凝土矩形卧式蝶阀井
 (DN900) 钢筋表及材料表 115

地面操作钢筋混凝土矩形卧式蝶阀井
 (DN1000) 钢筋表及材料表 116

地面操作钢筋混凝土矩形卧式蝶阀井
 (DN1200) 钢筋表及材料表 117

钢筋混凝土矩形卧式蝶阀井

目 录							图集号	07MS101-2
审核	郭奕雄	郭奕雄	校对	曾令荏	曾令荏	设计	王龙生	王龙生
							页	5

地面操作钢筋混凝土矩形卧式蝶阀井	
(DN1400) 钢筋表及材料表	118
地面操作钢筋混凝土矩形卧式蝶阀井	
(DN1600) 钢筋表及材料表	119
地面操作钢筋混凝土矩形卧式蝶阀井	
(DN1800) 钢筋表及材料表	120
地面操作钢筋混凝土矩形卧式蝶阀井盖板平面布置图	121
预制盖板YB-II-17、18配筋图	122
预制盖板YB-II-19、20、22配筋图	123
预制盖板YB-II-21、23~26配筋图	124
YB-II-17、18钢筋表及材料表	125
YB-II-19~21钢筋表及材料表	126
YB-II-22~26钢筋表	127
YB-II-22~26材料表	128
地面操作钢筋混凝土矩形卧式蝶阀井主要材料汇总表	129

钢筋混凝土矩形水表井	
钢筋混凝土方形水表井 (DN15~40)	130
钢筋混凝土方形水表井 (DN15~40) 配筋图	131
钢筋混凝土方形水表井	
(DN15~40) 钢筋表及材料表	132
预制盖板YB-1配筋图、钢筋表及材料表	133
钢筋混凝土矩形水表井 (不带旁通)	134
钢筋混凝土矩形水表井	
(不带旁通DN50~400) 配筋图	135
钢筋混凝土矩形水表井	
(不带旁通DN50~100) 钢筋表及材料表	136
钢筋混凝土矩形水表井	
(不带旁通DN150) 钢筋表及材料表	137
钢筋混凝土矩形水表井	
(不带旁通DN200) 钢筋表及材料表	138

目 录							图集号	07MS101-2
审核	郭奕雄	郭奕雄	校对	曾令荃	曾令荃	设计	王龙生	王龙生
							页	6

钢筋混凝土矩形水表井	
(不带旁通DN250~300) 钢筋表及材料表	139
钢筋混凝土矩形水表井	
(不带旁通DN400) 钢筋表及材料表	140
钢筋混凝土矩形水表井	
(不带旁通DN50~400) 盖板平面布置图	141
预制盖板YB-II-27~29配筋图	142
预制盖板YB-II-30~33配筋图	143
YB-II-27~29钢筋表及材料表	144
YB-II-30~33钢筋表及材料表	145
钢筋混凝土矩形水表井	
(不带旁通DN50~400) 主要材料汇总表	146
钢筋混凝土矩形水表井(带旁通)	147
钢筋混凝土矩形水表井	
(带旁通DN50~400) 配筋图	148

钢筋混凝土矩形水表井	
(带旁通DN50~100) 钢筋表及材料表	149
钢筋混凝土矩形水表井	
(带旁通DN150) 钢筋表及材料表	150
钢筋混凝土矩形水表井	
(带旁通DN200) 钢筋表及材料表	151
钢筋混凝土矩形水表井	
(带旁通DN150~200) 钢筋表及材料表	152
钢筋混凝土矩形水表井	
(带旁通DN250) 钢筋表及材料表	153
钢筋混凝土矩形水表井	
(带旁通DN300~400) 钢筋表及材料表	154
钢筋混凝土矩形水表井	
(带旁通DN50~400) 盖板平面布置图	155
预制盖板YB-II-34~37配筋图	156

目 录							图集号	07MS101-2
审核	郭奕雄	郭奕雄	校对	曾令荃	曾令荃	设计	王龙生	王龙生
							页	7

预制盖板YB-II-38~42配筋图.....	157
YB-II-34、35钢筋表及材料表.....	158
YB-II-36~38钢筋表及材料表.....	159
YB-II-39~42钢筋表及材料表.....	160
钢筋混凝土矩形水表井	
(带旁通DN50~400)主要材料汇总表.....	161
钢筋混凝土矩形排气阀井	
钢筋混凝土矩形排气阀井.....	162
钢筋混凝土矩形排气阀井配筋图.....	163
钢筋混凝土矩形排气阀井	
(DN100~200)钢筋表及材料表.....	164
钢筋混凝土矩形排气阀井	
(DN250~450)钢筋表及材料表.....	165
钢筋混凝土矩形排气阀井	
(DN500~600)钢筋表及材料表.....	166
钢筋混凝土矩形排气阀井	
(DN700~800)钢筋表及材料表.....	167

钢筋混凝土矩形排气阀井	
(DN900~1000)钢筋表及材料表.....	168
钢筋混凝土矩形排气阀井	
(DN1200)钢筋表及材料表.....	169
钢筋混凝土矩形排气阀井	
(DN1400)钢筋表及材料表.....	170
钢筋混凝土矩形排气阀井	
(DN1600)钢筋表及材料表.....	171
钢筋混凝土矩形排气阀井	
(DN1800)钢筋表及材料表.....	172
钢筋混凝土矩形排气阀井盖板平面布置图.....	173
预制盖板YB-II-43、44配筋图.....	174
预制盖板YB-II-45~47配筋图.....	175
YB-II-43~45钢筋表及材料表.....	176
YB-II-46、47钢筋表及材料表.....	177
钢筋混凝土矩形排气阀井主要材料汇总表.....	178

目 录							图集号	07MS101-2
审核	郭奕雄	郭奕雄	校对	曾令荏	曾令荏	设计	王龙生	王龙生
							页	8

总 说 明

1. 设计依据

《室外给水设计规范》	GB 50013-2006
《室外给水排水和燃气热力工程抗震设计规范》	GB 50032-2003
《给水排水工程管道结构设计规范》	GB 50332-2002
《给水排水工程构筑物结构设计规范》	GB 50069-2002
《给水排水管道工程施工及验收规范》	GB 50268-97
《混凝土结构设计规范》	GB 50010-2002
《建筑地基基础设计规范》	GB 50007-2002
《砌体结构设计规范》	GB 50003-2001
《给水排水构筑物施工及验收规范》	GBJ 141-90
《砌体工程施工质量验收规范》	GB 50203-2002
《建筑地基基础工程施工质量验收规范》	GB 50202-2002
《公路桥涵设计通用规范》	JTGD 60-2004

2. 适用范围

2.1 本图集适用于城镇、小区及工业区的室外给水管道工程。其中安装图均按金属管道设计。

2.2 本图集适用于采暖计算温度不低于 -20°C 的地区。低于 -20°C 的地区需做保温井盖。做法详见本图集相关内容。

2.3 本图集适用于抗震设防烈度为8度及8度以下的地区。

2.4 本图集如用于湿陷性黄土地区、永久性冻土地区、有侵蚀性地下水的地区、抗震设防烈度为9度的地震区、液化土等特殊地区时，应执行有关规范的规定或专门研究处理。

3. 编制内容及技术条件

3.1 立式闸阀井及安装

3.1.1 闸阀直径：DN50~600；型号：SZ45T-10、SZ45T-16、SZ45X-10、SZ45X-16。

3.1.2 结构形式：砖砌圆形井、钢筋混凝土矩形井。

3.1.3 闸阀开闭均为地面操作。

3.1.4 管顶覆土深度： $H \leq 3000\text{mm}$ 。

3.1.5 闸阀关闭时可能产生轴向推力，阀体的稳定由选用人自行解决。

3.2 蝶阀井及安装

3.2.1 蝶阀直径：DN100~200 PN=0.6、1.0、1.6MPa；
DN250~1800 PN=0.6、1.0MPa。

3.2.2 蝶阀传动方式：蜗杆、正齿轮、锥齿轮。

3.2.3 结构形式：砖砌圆形井、钢筋混凝土矩形井。

3.2.4 管顶覆土深度： $H \leq 3000\text{mm}$ 。

3.2.5 蝶阀开闭均为地面操作。

3.2.6 蝶阀井的设计原则：

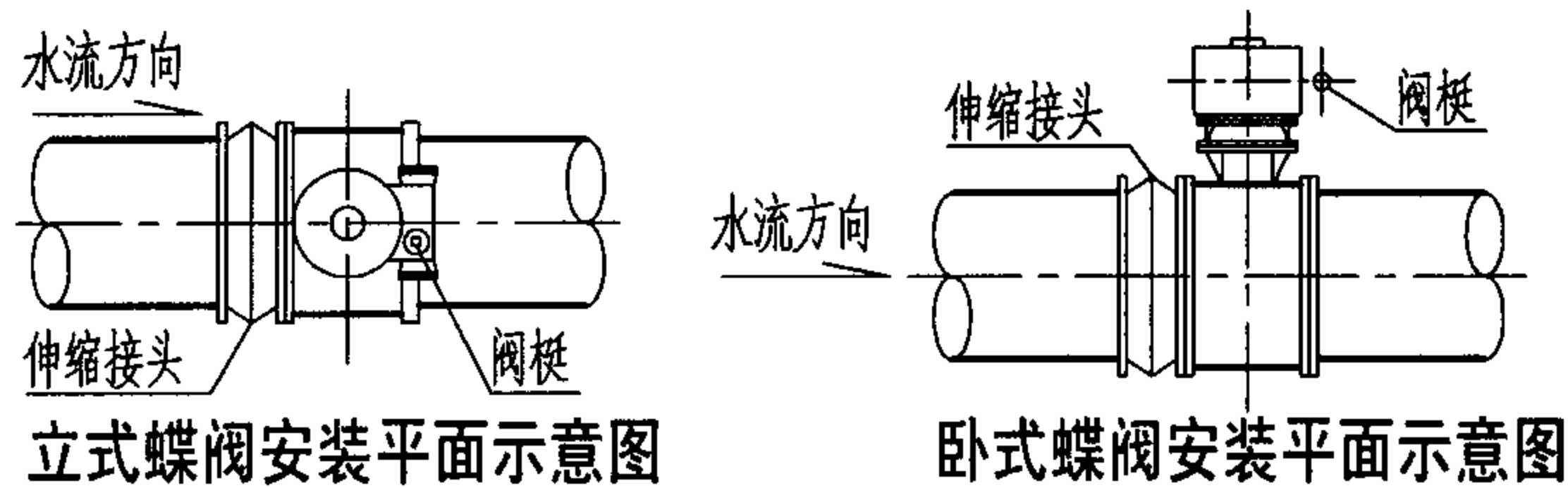
1) 蝶阀井分立式蝶阀井(DN100~200, PN=0.6、1.0、1.6MPa；DN250~1800, PN=0.6、1.0MPa)和卧式蝶阀井(DN450~1800, PN=0.6、1.0MPa) 阀槌向上对着人孔或操作孔，开闭采用闸钥匙或开闸机，当管顶覆土深度大于最小覆土深度 H_m 时，可选用带加长杆的产品。

2) 蝶阀井的尺寸按长系列法兰式蝶阀及伸缩接头计算选定。伸缩接头安装的位置可以由设计人根据工程的需要确定，但需核定安装尺寸以确保阀槌位

总说明							图集号	07MS101-2
审核	曹澈	李淑	校对	马连魁	马连魁	设计	姚光石	姚光石
							页	9

置与人孔兼操作孔或操作孔位置匹配。

3) 蝶阀井的设计标有水流方向与阀槌限位的关系(见下图), 选定蝶阀时要复核其构造及安装尺寸。



4) 高于PN1.6MPa的蝶阀产品只要安装尺寸适宜, 亦可选用本蝶阀井室, 若有特殊要求应由选用人自行处理。

5) 蝶阀关闭时可能产生轴向推力, 阀体的稳定由选用人自行解决。

3.3 水表井及安装

3.3.1 水表直径: DN15~400。

3.3.2 结构形式: 砖砌圆形井(DN15~40);

砖砌矩形井(DN50~200);

钢筋混凝土矩形井(DN15~400)。

3.3.3 管顶覆土深度: $H \leq 2000\text{mm}$ 。

3.3.4 水表类型: 水平旋翼式、螺翼式单向冷水水表。

3.3.5 水表安装形式: 不带旁通管、带旁通管。

3.4 排气阀井及安装

3.4.1 排气阀参照以下厂家的技术资料编制:

1) 广东省佛山市南海永兴阀门制造有限公司: KP型快速排气阀, 排气阀直径为DN50~200, 适用管道范围为DN100~1800。

2) 上海冠龙阀门机械有限公司: CARX型复合式排气阀, 排气阀的直径为DN25~200, 适用管道范围为DN100~1800。

3) 山东省诸城市建华给排水设备制造有限公司: GP型双孔高速排气阀, 排气阀直径为DN80~200, 适用管道范围为DN300~1800。

4) 选用其他型号的排气阀, 井室高度H可由选用人自行调整。

3.4.2 结构形式: 砖砌圆形井、钢筋混凝土矩形井。

3.4.3 管顶覆土深度: $H \leq 3000\text{mm}$ 。

3.5 排泥湿井及安装

3.5.1 给水管道直径: DN200~1800。

3.5.2 结构形式: 砖砌圆形井。

4. 设备选型

本图集适用的产品均为国产产品, 产品质量要求符合国标、行标。

5. 附属构筑物主要控制尺寸

5.1 法兰面与平行法兰的井壁间垂直距离:

DN50~300 $\geq 400\text{mm}$;

DN350~1000 $\geq 600\text{mm}$;

DN1100~1800 $\geq 800\text{mm}$ 。

5.2 法兰边距垂直法兰面的井壁间距离: $\geq 400\text{mm}$ 。

5.3 给水管管底距井底距离:

DN15~40 $\geq 150\text{mm}$;

DN50~300 $\geq 300\text{mm}$;

DN350~1000 $\geq 400\text{mm}$;

DN1100~1800 $\geq 500\text{mm}$ 。

总说明

图集号

07MS101-2

审核

曹澈

曹澈

校对

马连魁

马连魁

设计

姚光石

姚光石

页

10

5.4 设备顶端距盖板内顶距离:

排气阀 $\geq 300\text{mm}$; 闸阀 $\geq 300\text{mm}$; 蝶阀 $\geq 600\text{mm}$ 。

6. 井盖

6.1 井盖及支座详见国标图集06MS201-6《井盖及踏步》及06MS201-7《双层井盖》。

6.2 DN15~40的水表井的人孔及井盖为 $\phi 600$ 。其余井盖选用 $\phi 800$ 或 $\phi 700$ 井盖,操作孔直径及井盖选用 $\phi 500$ 。

6.3 除水表井井盖为轻型外,其余井盖应根据设计承载条件(车行道下、非车行道下)选定重型或轻型井盖。

6.4 井盖结构形式、材料、人孔规格($\phi 800$ 或 $\phi 700$)由选用人自行确定。

7. 结构设计

7.1 结构设计技术条件

7.1.1 本图集砖砌及钢筋混凝土井室设计使用年限为50年。

7.1.2 钢筋混凝土结构最大裂缝宽度 $\leq 0.25\text{mm}$ 。

7.2 荷载条件

7.2.1 永久荷载:土重度标准值 18kN/m^3 (主动土压力系数取 $1/3$);

土浮重度标准值 10kN/m^3 ;

结构自重:钢筋混凝土自重标准值 25kN/m^3 ;

砖砌体自重标准值 19kN/m^3 。

7.2.2 可变荷载:钢筋混凝土井室及砖砌井室

车行道下:汽车-超20级重车;

非车行道下:汽车-10级重车;

水重度标准值: 10kN/m^3 ;

水表井设在非车行道下,其余各类井均可设在车行道下。

7.3 修正后地基承载力特征值 $f_a \geq 100\text{kPa}$ 。

7.4 地下水情况

按无地下水和有地下水两种情况设计。无地下水系指地下水位在构筑物底板底以下 0.2m ;有地下水系指地下水位在自然地坪下 0.5m 处。除排泥湿井外,砖砌井均按无地下水情况设计;钢筋混凝土井均按有地下水情况设计,也可用于无地下水。

7.5 采用材料

7.5.1 砖砌井:砖采用强度等级 $\geq \text{MU}10$ 级烧结实心砖,水泥砂浆采用M10级水泥砂浆。当采用其他代用砖时,应保证砌体强度不降低。

7.5.2 抹面:砖砌井壁外表面及人孔井筒外表面均不抹面,如需抹面均用防水砂浆(1:2水泥砂浆内掺水泥重量的5%的防水剂)抹面厚 20mm ,内表面用砖砌原浆勾缝。钢筋混凝土井的盖板(系指多块板组合的)及预制井圈内外表面抹面厚 20mm ,材料同砖砌井。若盖板是单块板的则不需抹面。

7.5.3 钢筋混凝土井壁、底板、盖板及砖砌井的底板及盖板混凝土强度等级采用C25,垫层采用C10。

7.5.4 钢筋HPB235级(Φ),HRB335级(Φ);焊条E43、E50。

7.5.5 钢筋混凝土保护层、钢筋混凝土井壁、盖板保护层厚度为 30mm ,底板底面有垫层时为 40mm ,顶面为 30mm 。

7.5.6 混凝土的密实性应满足抗渗要求,抗渗等级为S6。

7.5.7 混凝土的碱含量应符合《混凝土碱含量限值标准》CECS53的规定,

总说明

图集号

07MS101-2

审核

曹澈

曹澈

校对

马连魁

马连魁

设计

姚光石

姚光石

页

11

当环境类别为II类b时，混凝土强度等级为C30，最大水灰比为0.55。

7.5.8 混凝土中可根据需要适当采用外加剂，但不得采用氯盐作为防冻剂，采用外加剂时，应符合《混凝土外加剂应用技术规范》GB 50119-2003。

7.6 地基处理

7.6.1 无地下水时，C10混凝土垫层下素土夯实，压实系数0.95。

7.6.2 有地下水时，C10混凝土垫层下铺碎石或卵石层，厚度 $\geq 100\text{mm}$ 。

7.7 验槽要求

开挖后，应由有关单位按有关规范共同验槽。

7.8 抗震措施

7.8.1 当设防烈度为8度以及7度且场地为III、IV类地区时，砖砌井壁的顶部应设置钢筋混凝土圈梁一道，圈梁宽为墙宽，圈梁高为250mm，上下各配3 $\Phi 12$ 钢筋，箍筋为 $\Phi 8@200$ 。

7.8.2 穿管与井壁洞口的间隙封堵做法

1) 穿管与井壁洞口的间隙应采用柔性材料封堵。

2) 当穿管与井壁洞口的间隙采用刚性材料时，应在井壁外的刚性管道上就近设置柔性连接。

8. 施工注意事项

8.1 混凝土构件必须保持表面平整、光滑无蜂窝麻面，制作尺寸误差 $\pm 5\text{mm}$ 。

8.2 壁面处理前，必须清除表面污物、浮灰等。

8.3 预制盖板之间的缝隙用1:2水泥砂浆填实。

8.4 所有外露铁件均涂防锈漆两道。

8.5 各个井的底板均为双层钢筋，要求施工时在上下层钢筋之间加马凳，用 $\Phi 10$ 钢筋，间距600mm梅花形布置，所需材料另计。

8.6 钢筋混凝土井的井壁双层钢筋间需加拉接筋，用 $\Phi 6$ 钢筋，间距600mm，

梅花形布置，所需材料另计。

8.7 受拉钢筋位于同一连接区段内的搭接钢筋面积百分率为25%，其绑扎搭接长度 $l_{\text{E}} = 1.2l_{\text{a}}$ ， $l_{\text{a}} = 35d$ ，且不小于300mm。

8.8 板中短跨钢筋放下排。

8.9 钢筋混凝土井按《给水排水构筑物施工及验收规范》GBJ 141-90的要求进行施工质量控制。

8.10 砖砌体砂浆必须饱满，表面平整，砖缝均匀。

8.11 砖砌体施工质量控制等级为B级，按《砌体工程施工质量验收规范》GB 50203-2002的要求进行施工质量控制。

8.12 各类井施工验收合格后，在其周围进行回填土，要求对称均匀回填，分层夯实，压实系数不小于0.95。

8.13 在寒冷地区井壁在冰冻线以上回填时，沿井外壁加填300mm宽的非冻胀土并满足路基要求（用于在车行道下），以防止井壁因土壤冰冻膨胀挤压而引起开裂。

8.14 在有地下水或雨季施工时，要采取排水措施，防止基坑内积水及边坡坍塌。

8.15 井室设于铺装地面时，井口应与地面平；设于非铺装地面时，井口应高出地面50mm；设于野外或农田时，应视情况相应增加井口高度。

8.16 各类闸阀、蝶阀、水表下设的支墩尺寸由选用人确定。

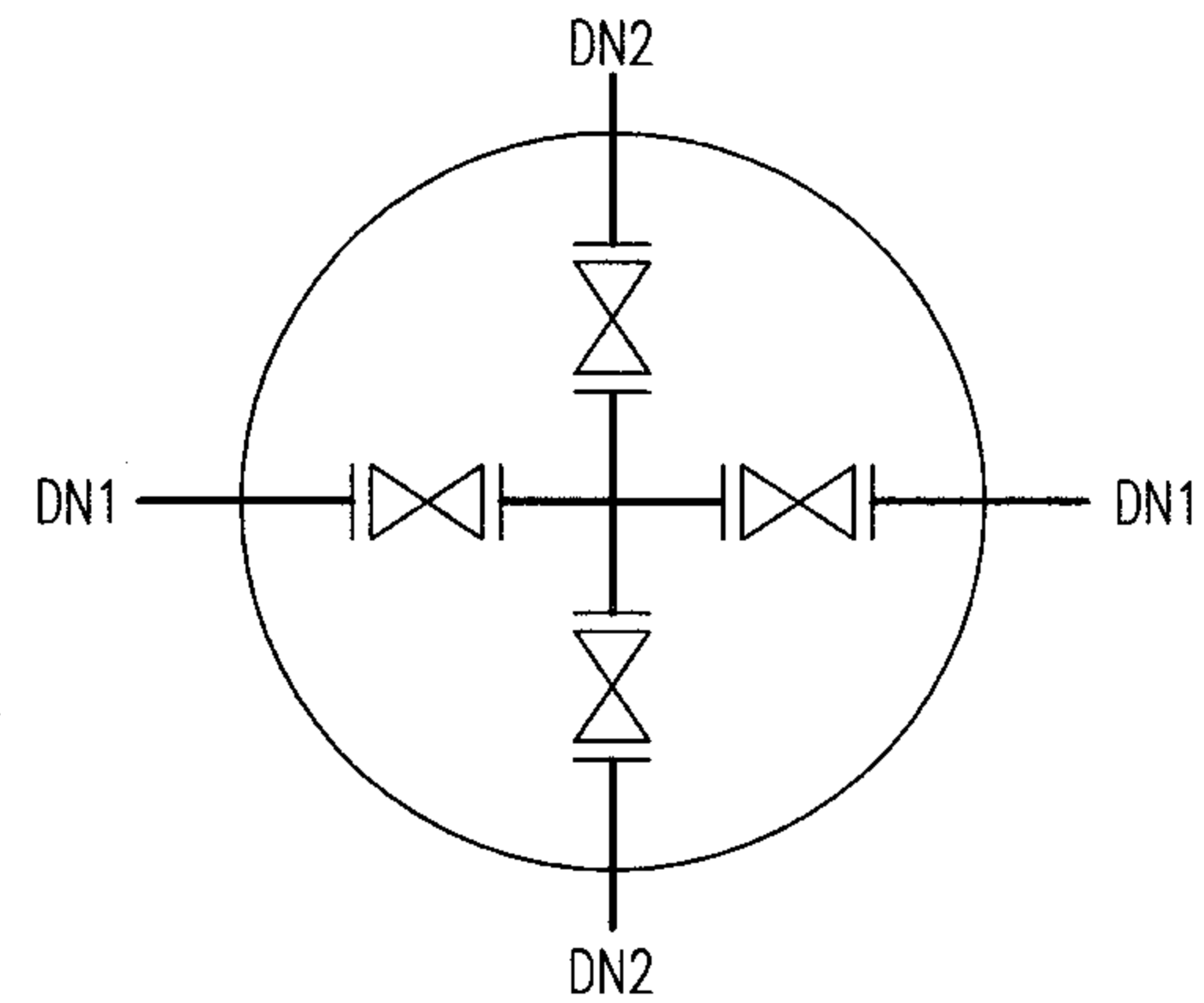
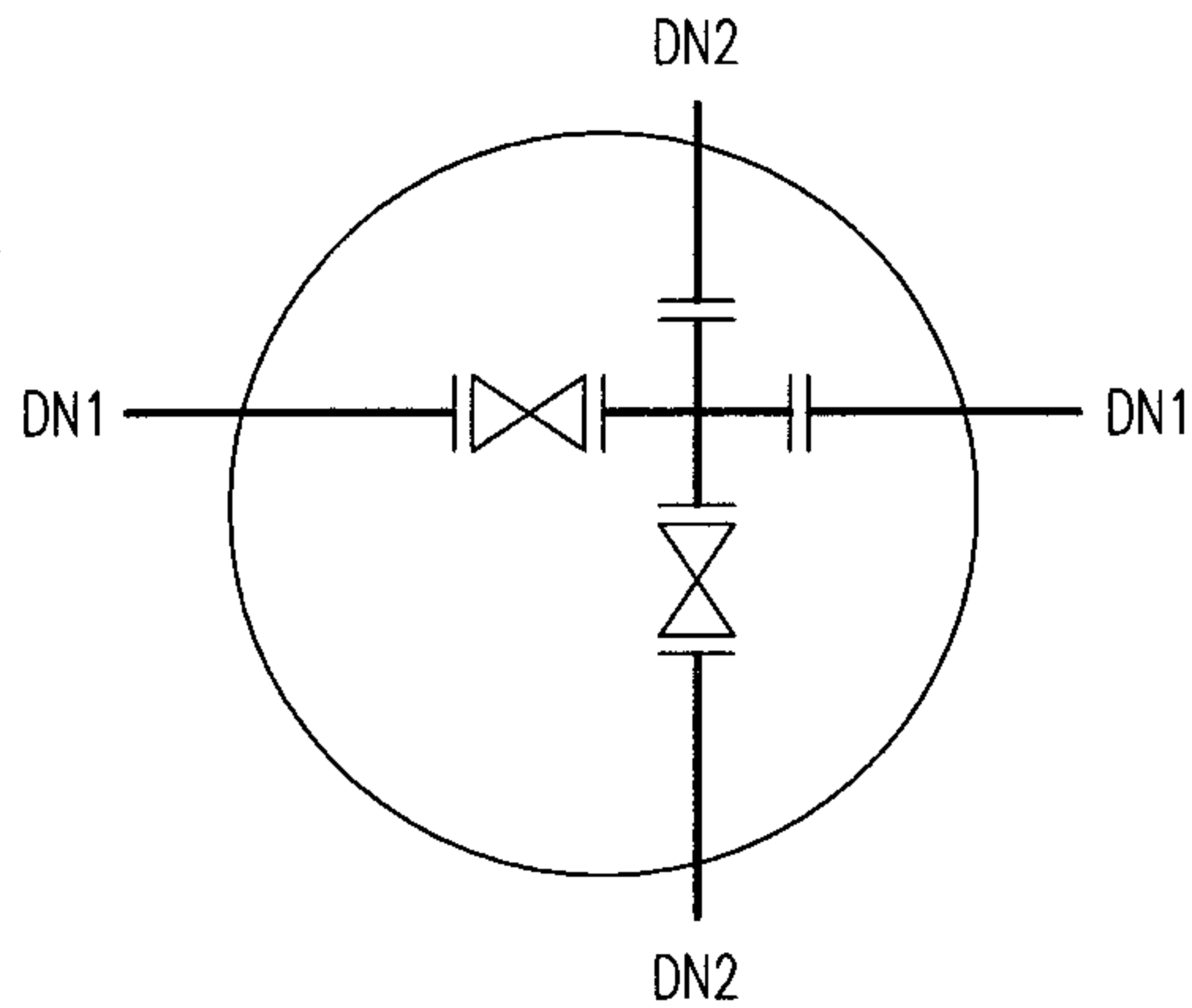
8.17 管道穿钢筋混凝土井壁采用预埋防水钢套管，钢套管的制作参照国标图集07MS101-5《防水套管》。

9. 其他

9.1 本图集未注明尺寸均以mm计。

9.2 本图集施工时还应遵照各类有关工程施工验收规范的规定执行。

总说明							图集号	07MS101-2		
审核	曹澈	曹澈	校对	马连魁	马连魁	设计	姚光石	姚光石	页	12



阀门井井径及接管管径 (一) (mm)

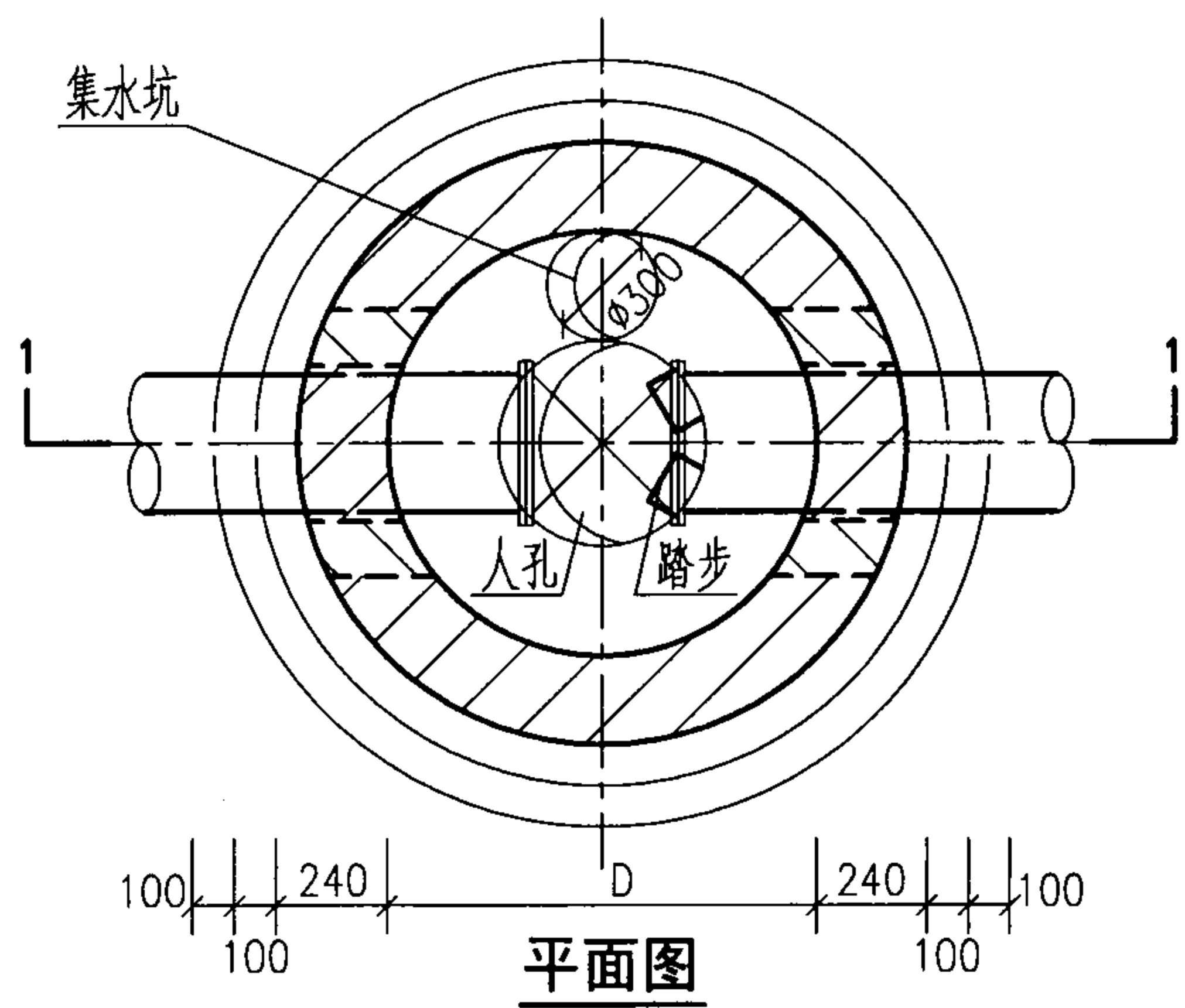
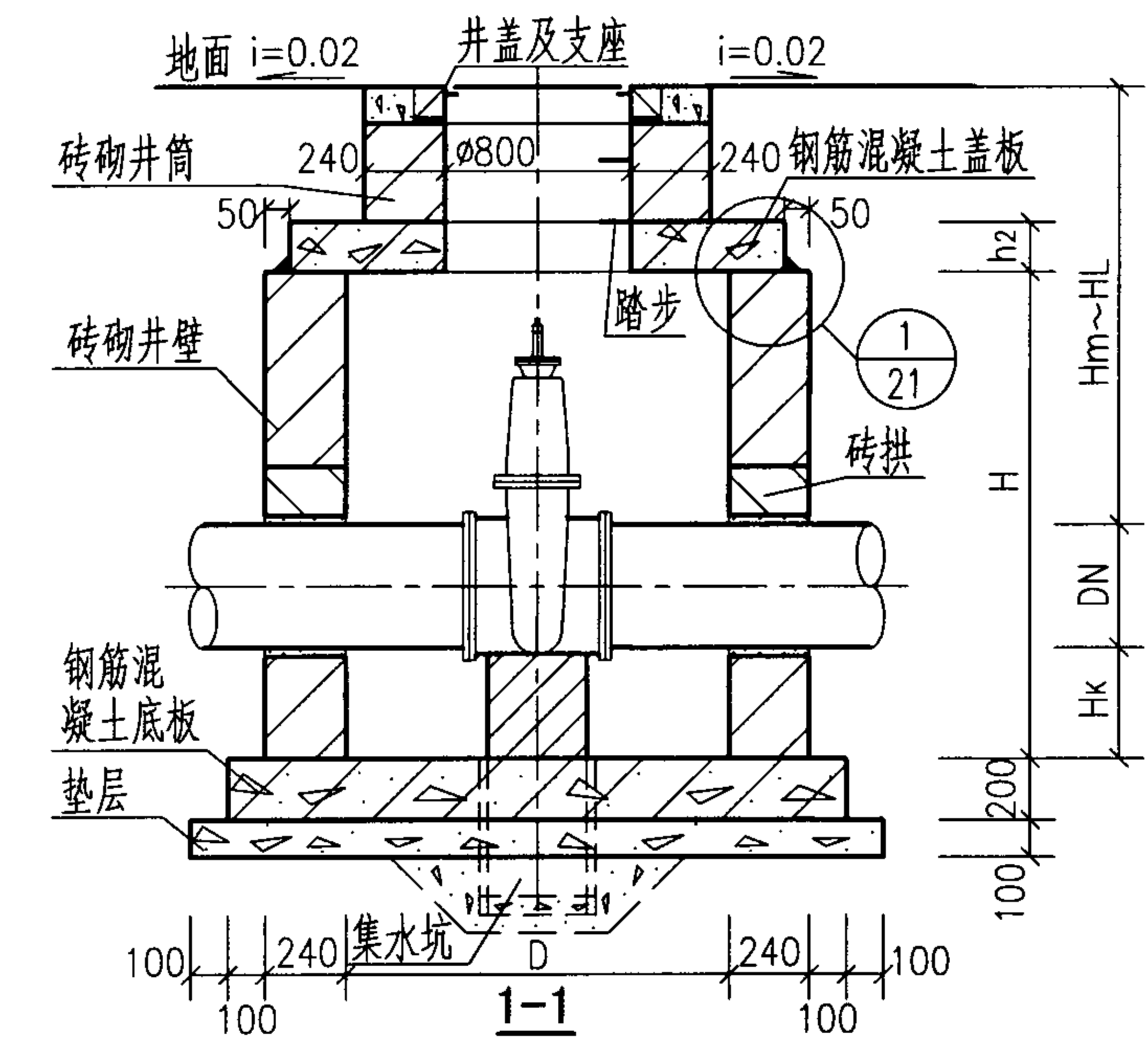
井径 \ DN2 \ DN1	75(80)	100	150	200	250	300
75(80)	1400	—	—	—	—	—
100	1400	1400	—	—	—	—
150	1400	1400	1400	—	—	—
200	—	1800	1800	1800	—	—
250	—	1800	1800	1800	1800	—
300	—	1800	1800	2000	2000	2000

阀门井井径及接管管径 (二) (mm)

井径 \ DN2 \ DN1	75(80)	100	150	200	250	300
75(80)	1400	—	—	—	—	—
100	1400	1400	—	—	—	—
150	1800	1800	1800	—	—	—
200	—	1800	1800	1800	—	—
250	—	2000	2000	2000	2000	—
300	—	2400	2400	2400	2400	2400

- 说明: 1. 阀门法兰及管件法兰的各部尺寸应一致。阀门可选立式闸阀或伸缩式蝶阀。
 2. 阀门井采用砖砌圆形立式闸阀井或立式蝶阀井。
 3. 井深根据所选阀门型式确定。

闸阀组合节点图							图集号	07MS101-2
审核	曹澈	曹澈	校对	马连魁	马连魁	设计	姚光石	姚光石
							页	13



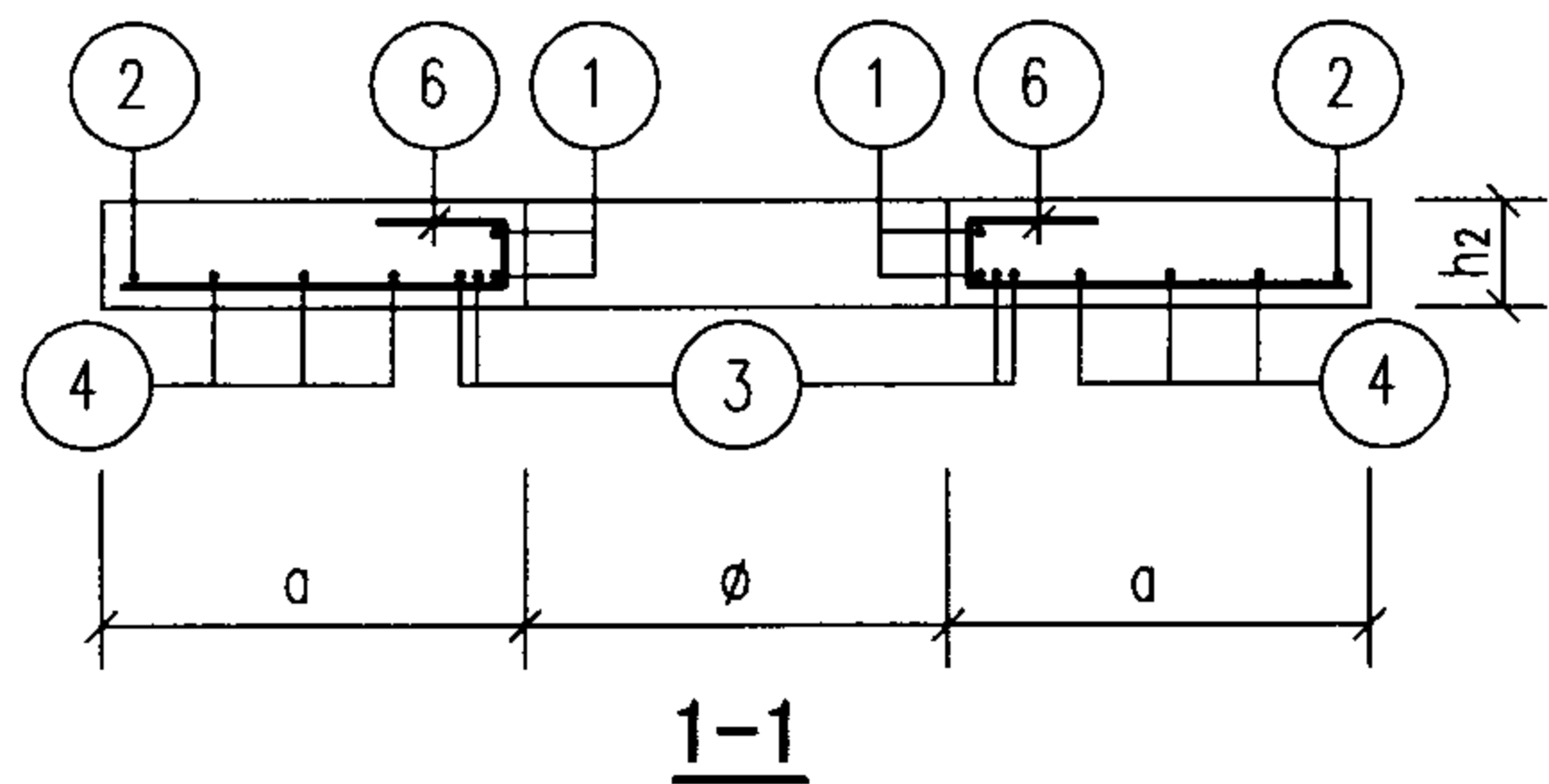
各部尺寸表 (mm)

闸阀直径 DN	井径 D	井室深 H	盖板厚度 h ₂	管底距井底深 H _k	管顶覆土深度 H _m ~H _L
50	1200	1200	150	300	1200 ~3000
65	1200	1200	150		1200 ~3000
80	1200	1200	150		1200 ~3000
100	1200	1500	150		1450 ~3000
125	1200	1500	150		1450 ~3000
150	1200	1500	150		1400 ~3000
200	1200	1800	150		1650 ~3000
250	1400	1800	150		1600 ~3000
300	1400	2000	150	1750 ~3000	
350	2000	2000	200	400	1650 ~3000
400	2000	2500	200		2100 ~3000
450	2000	2500	200		2050 ~3000
500	2000	2750	200		2250 ~3000
600	2000	3000	200		2400 ~3000

说明:

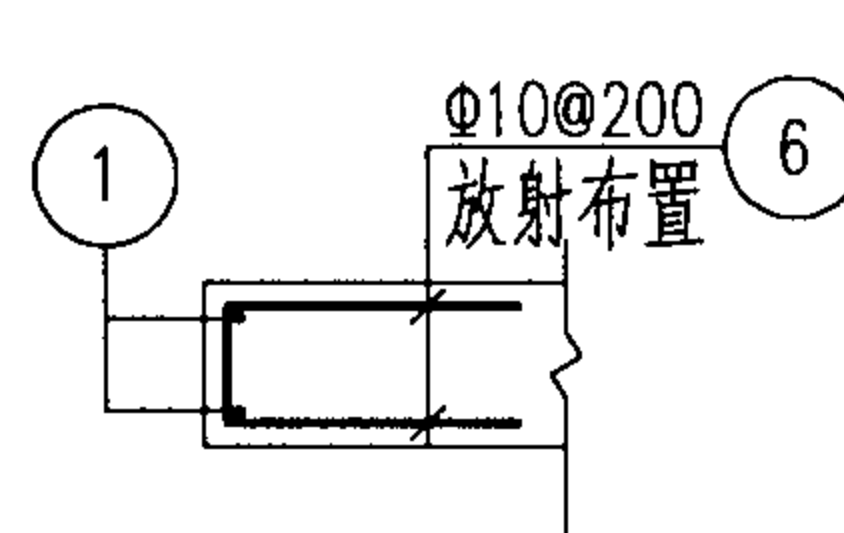
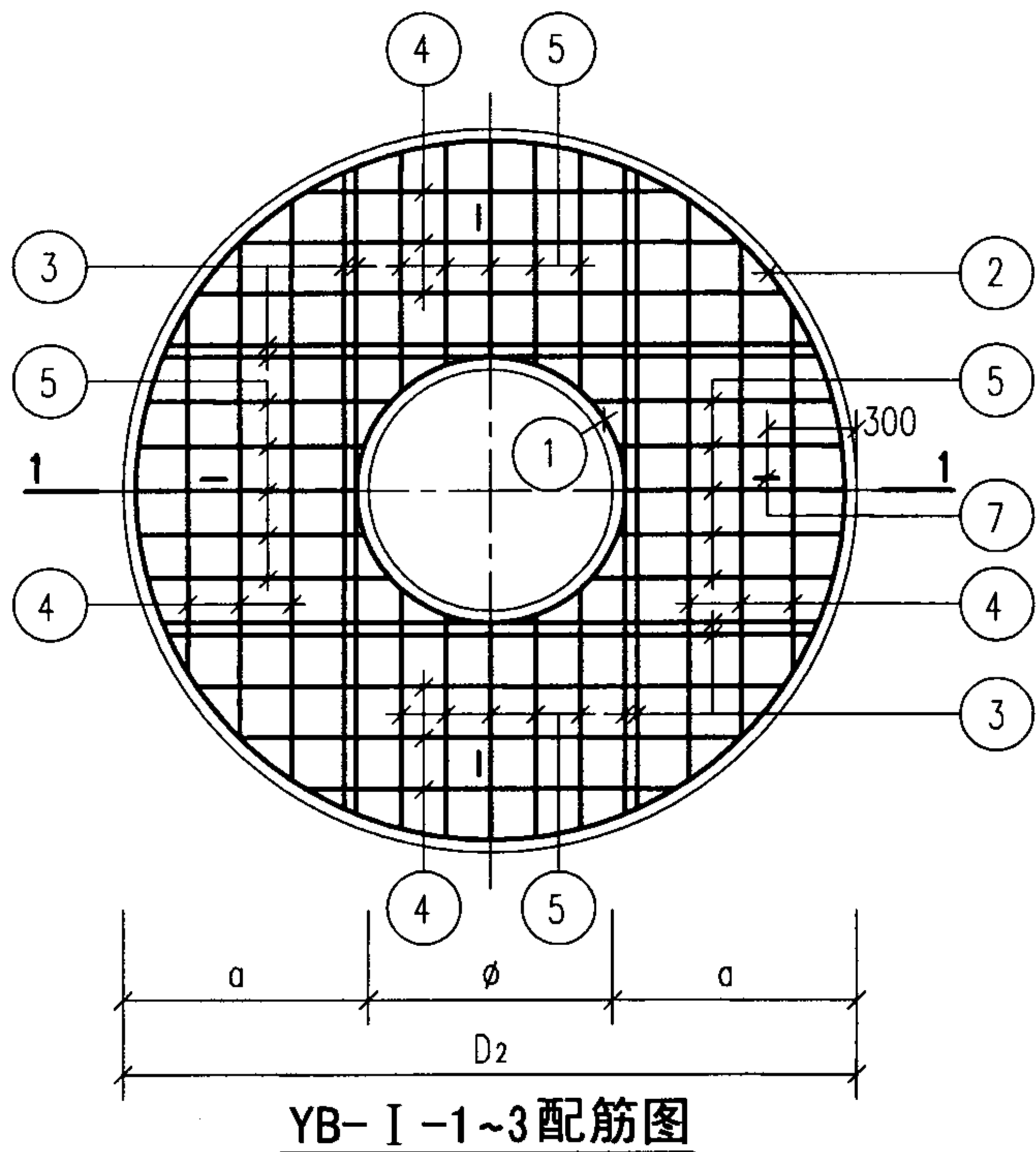
1. 钢筋混凝土盖板配筋图见本图集第15页, 钢筋混凝土底板配筋图见本图集第17页。
2. 管道穿砖砌井壁留洞尺寸见管道穿砖砌井壁留洞尺寸表, 见本图集第20页。
3. 管道穿砖砌井壁做法及砖拱做法见本图集第20页。
4. 集水坑、井盖及支座、踏步做法见本图集第21页。
5. 砖砌圆形立式闸阀井主要材料汇总表见本图集第19页。

地面操作砖砌圆形立式闸阀井				图集号	07MS101-2
审核	曹澈	设计	姚光石	页	14

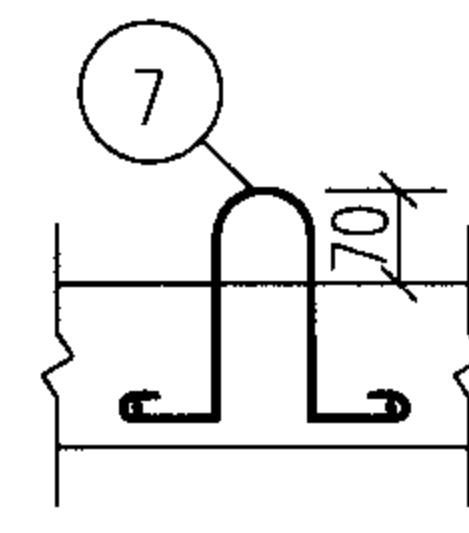


砖砌圆形立式闸阀井预制盖板选用表 (mm)

井径 D	盖板名称	盖板直径 D ₂	人孔直径 φ	a	盖板厚度 h ₂
1200	YB-I-1	1580	800	390	150
1400	YB-I-2	1780	800	490	150
2000	YB-I-3	2380	800	790	200



洞口附加筋



吊钩示意图

说明:

1. 当人孔直径为φ700时, 需将相关钢筋的长度进行修改。
2. 钢筋表及材料表见本图集第16页。

预制盖板YB-I-1~3配筋图



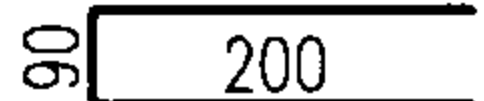
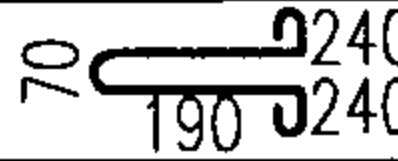


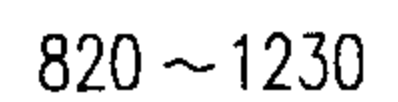
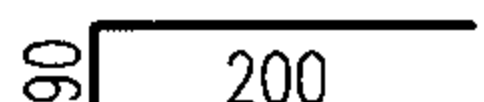
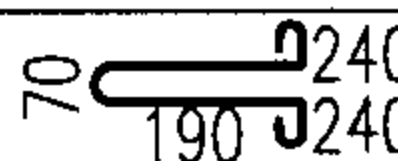
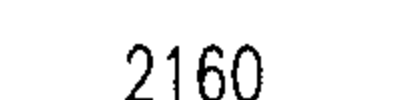
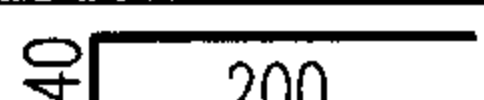
图集号 07MS101-2

审核 郭奕雄 郭奕雄 校对 武明美 武明美 设计 王龙生 王龙生

页 15

钢 筋 表

材 料 表

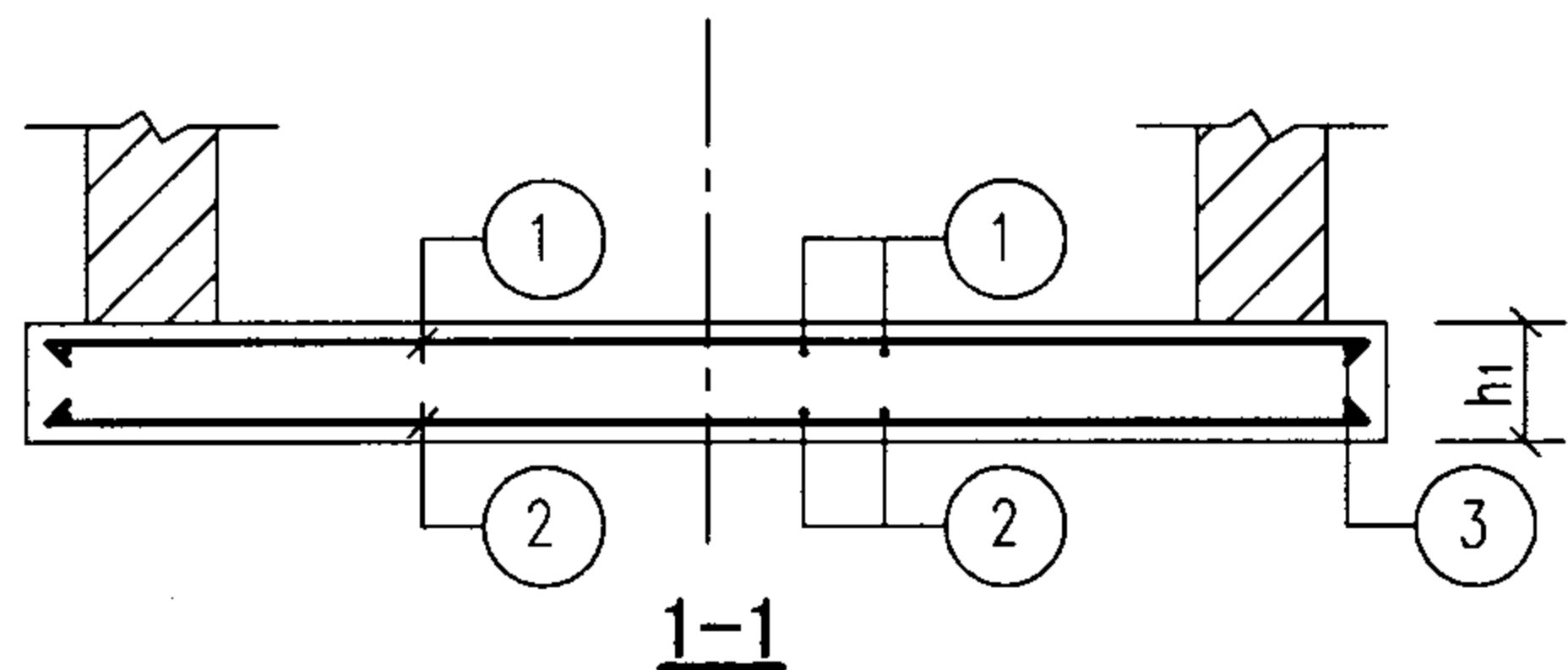
盖板名称	钢筋编号	简 图	直径 (mm)	长度 (mm)	间距 (mm)	根数	共长 (m)
YB-I-1	①	 r=430	Φ12	3180	—	2	6.36
	②	 r=760	Φ12	5250	—	1	5.25
	③	 1220	Φ14	1220	—	8	9.76
	④	 850	Φ12	850	150	4	3.40
	⑤	 330~390	Φ12	390	150	20	7.80
	⑥	 200	Φ10	490	200	14	6.86
	⑦	 240 70 190 240	Φ12	1080	—	4	4.32
YB-I-2	①	 r=430	Φ12	3180	—	2	6.36
	②	 r=860	Φ12	5880	—	1	5.88
	③	 1460	Φ14	1460	—	8	11.68
	④	 820~1230	Φ12	1230	150	8	9.84
	⑤	 430~500	Φ12	500	150	20	10.00
	⑥	 200	Φ10	490	200	14	6.86
	⑦	 240 70 190 240	Φ12	1080	—	4	4.32
YB-I-3	①	 r=430	Φ12	3180	—	2	6.36
	②	 r=1160	Φ12	7765	—	1	7.76
	③	 2160	Φ16	2160	—	8	17.28
	④	 1450~1980	Φ14	1980	150	12	23.76
	⑤	 730~810	Φ14	810	150	20	16.20
	⑥	 200	Φ10	540	200	14	7.56
	⑦	 190 70 240 190	Φ12	1080	—	4	4.32

盖板名称	钢 筋				混 凝 土	
	直径 (mm)	总长 (m)	重量 (kg)	总重 (kg)	强度等级	体积 (m ³)
YB-I-1	Φ12	4	4	4	C25	0.22
	Φ10	7	4	37		
	Φ12	23	21			
	Φ14	10	12			
YB-I-2	Φ12	4	4	4	C25	0.30
	Φ10	7	4	49		
	Φ12	33	30			
	Φ14	12	15			
YB-I-3	Φ12	4	4	4	C25	0.79
	Φ10	8	5	94		
	Φ12	14	13			
	Φ14	40	49			
	Φ16	17	27			

YB-I-1~3钢筋表及材料表

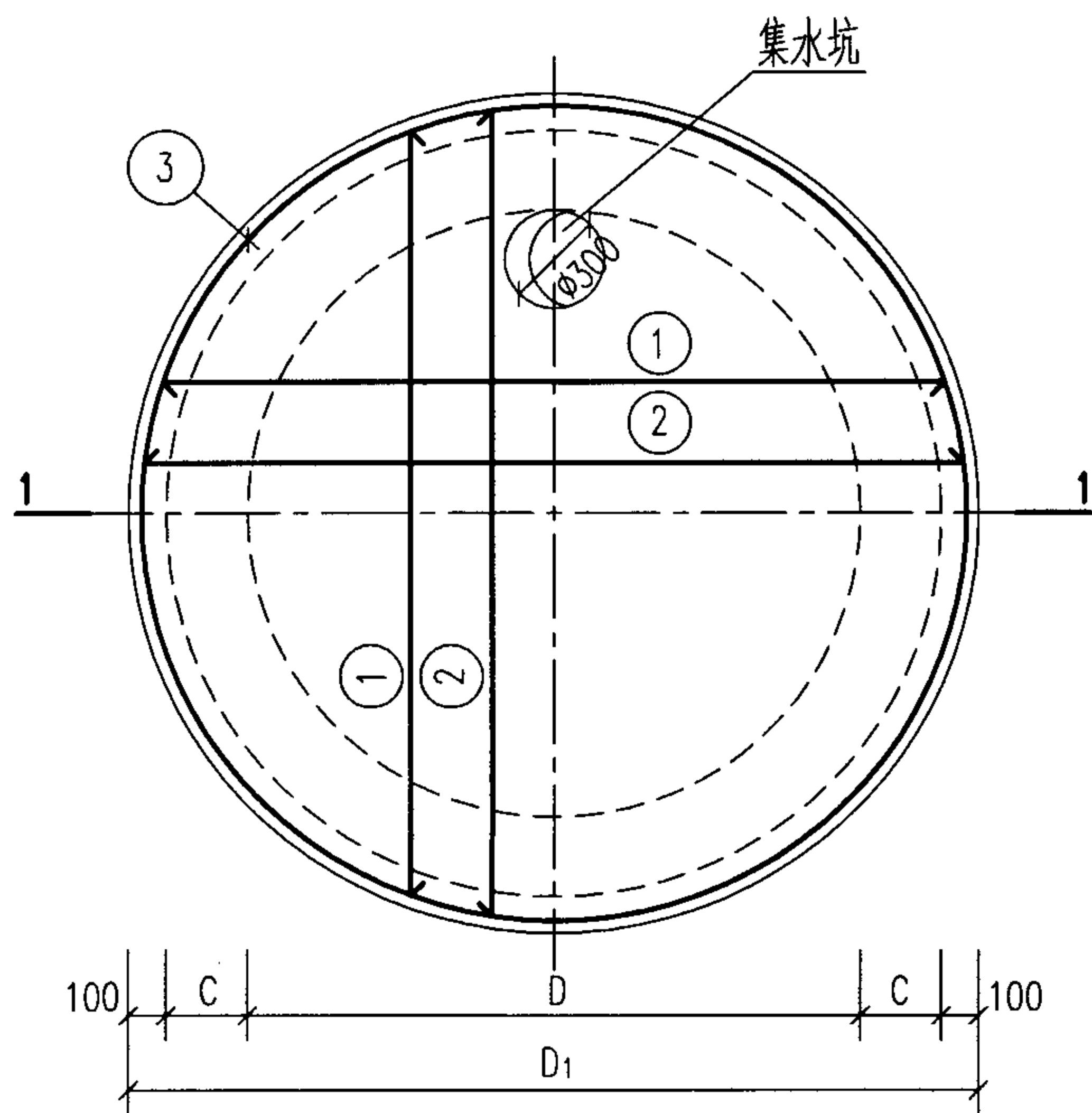
图集号 07MS101-2

审核 郭奕雄 郭奕雄 校对 武明美 武明美 设计 王龙生 王龙生



砖砌圆形立式闸阀井底板选用表 (mm)

井径 D	底板名称	底板直径 D ₁	底板厚度 h ₁	壁厚 C
1200	DB-I-1	1880	200	240
1400	DB-I-2	2080	200	240
2000	DB-I-3	2680	200	240



DB-I-1~3配筋图

说明:

1. 钢筋表及材料表见本图集第18页。
2. 集水坑做法见本图集第21页。
3. 钢筋遇洞($\phi \leq 300$)时,要绕过不得切断。

底板 DB-I-1~3 配筋图						图集号	07MS101-2
审核	郭奕雄	郭奕雄	校对	武明美	武明美	设计	王龙生 王龙生
						页	17

钢 筋 表

盖板名称	钢筋编号	简 图	直径 (mm)	长度 (mm)	间距 (mm)	根数	共长 (m)
DB-I-1	①	平均 1600	Φ12	1600	150	22	35.20
	②	平均 1600	Φ10	1600	150	22	35.20
	③	 r=910	Φ10	6120	-	2	12.24
DB-I-2	①	平均 1760	Φ12	1760	150	26	45.70
	②	平均 1760	Φ10	1760	150	26	45.70
	③	 r=1010	Φ10	6740	-	2	13.48
DB-I-3	①	平均 2280	Φ14	2280	150	34	77.52
	②	平均 2280	Φ10	2280	150	34	77.52
	③	 r=1310	Φ12	8710	-	2	17.42

材 料 表

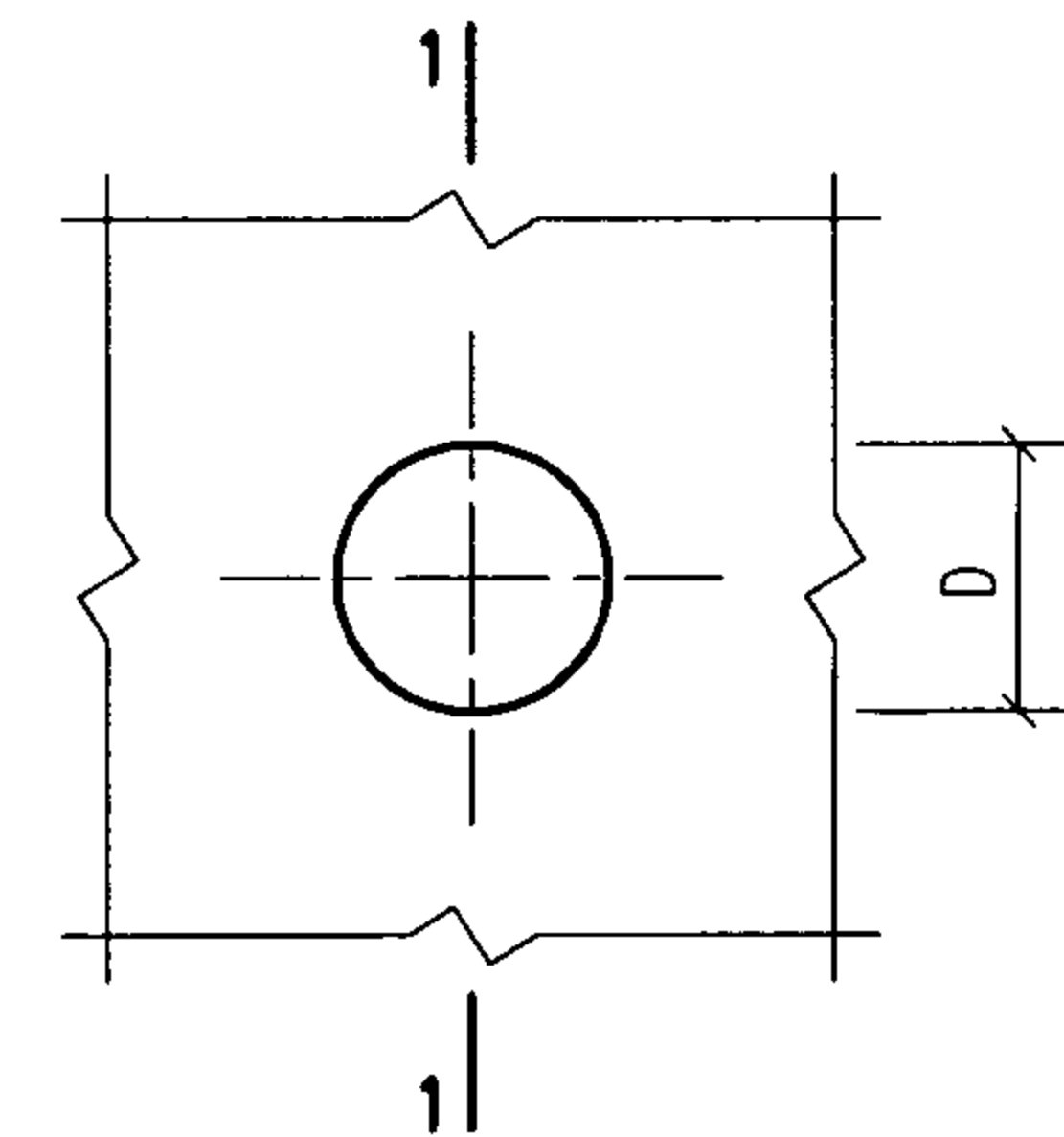
盖板名称	钢 筋				混 凝 土	
	直径 (mm)	总长 (m)	重量 (kg)	总重 (kg)	强度等级	体积 (m ³)
DB-I-1	Φ10	48	30	61	C25	0.56
	Φ12	35	31			
DB-I-2	Φ10	59	37	78	C25	0.68
	Φ12	46	41			
DB-I-3	Φ10	78	48	159	C25	1.13
	Φ12	18	16			
	Φ14	78	95			

说明: ①、②号筋取平均长度, 其实际长度按钢筋在板中的位置决定。

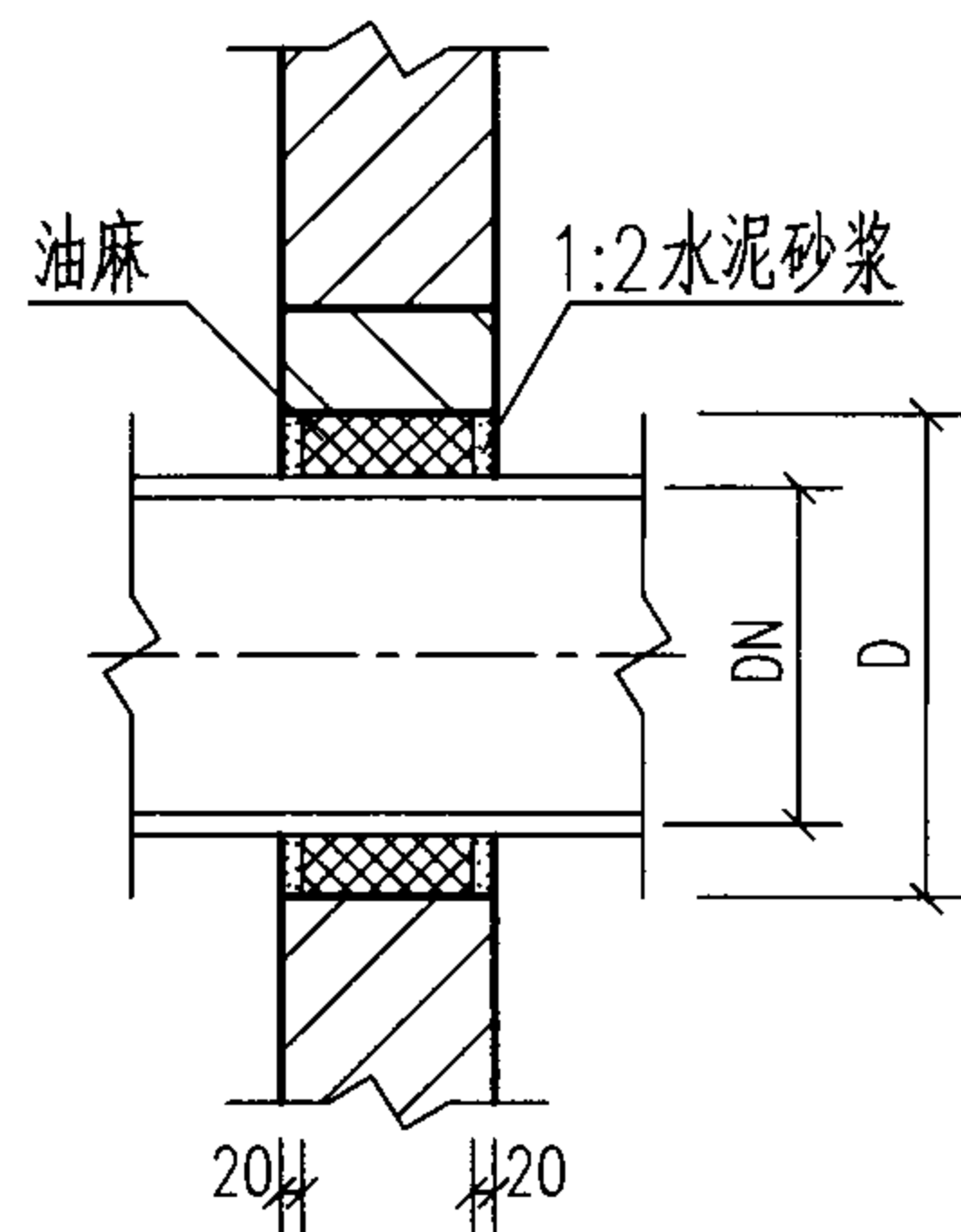
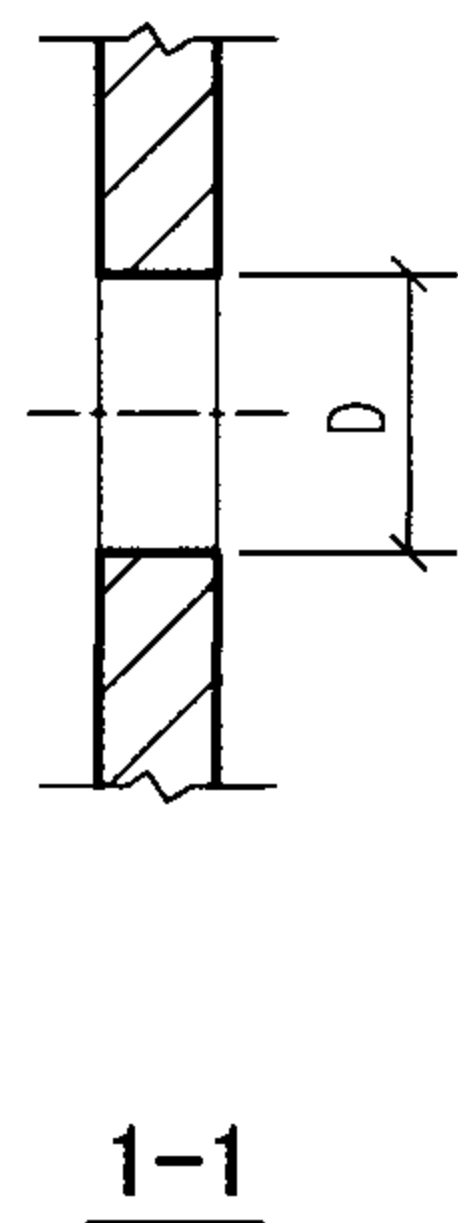
DB-I-1~3钢筋表及材料表					图集号	07MS101-2
审核	郭奕雄		校对	武明美	设计	王龙生
					页	18

地面操作砖砌圆形立式闸阀井主要材料汇总表

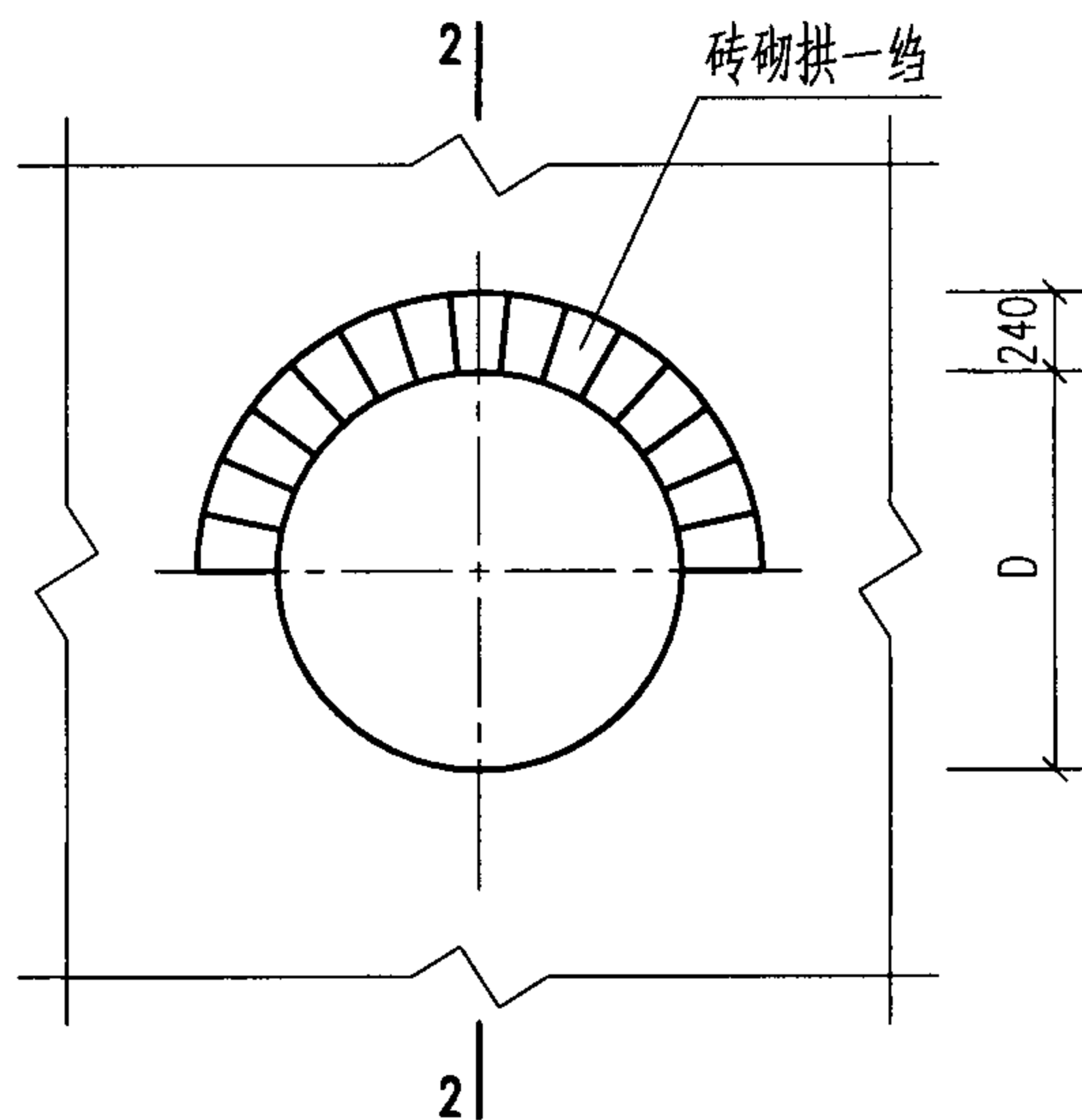
地下水	活荷载	闸阀直径 DN(mm)	井径 D(mm)	井室深 H(mm)	C10混凝土垫层 (m ³)	砖砌体(m ³) (MU10级砖 M10水泥砂浆)	现浇底板				预制盖板				井盖及支座	
							混凝土		钢筋		混凝土		钢筋		规格	数量 (套)
							强度等级	体积(m ³)	种类	重量(kg)	强度等级	体积(m ³)	种类	重量(kg)		
无地下水	超20级重车 过车道	50~80	1200	1200	0.34	2.89	C25	0.56	HRB335(Φ)	61	C25	0.22	HPB235(Φ) HRB335(Φ)	41	Φ800或 Φ700	1
		100~150	1200	1500	0.34	3.04		0.56		61		0.22		41	Φ800或 Φ700	1
		200	1200	1800	0.34	3.17		0.56		61		0.22		41	Φ800或 Φ700	1
		250	1400	1800	0.41	3.48		0.68		78		0.30		53	Φ800或 Φ700	1
		300	1400	2000	0.41	3.61		0.68		78		0.30		53	Φ800或 Φ700	1
		350	2000	2000	0.65	4.60		1.13		159		0.79		98	Φ800或 Φ700	1
		400 450	2000	2500	0.65	5.12		1.13		159		0.79		98	Φ800或 Φ700	1
		500	2000	2750	0.65	5.39		1.13		159		0.79		98	Φ800或 Φ700	1
		600	2000	3000	0.65	5.70		1.13		159		0.79		98	Φ800或 Φ700	1



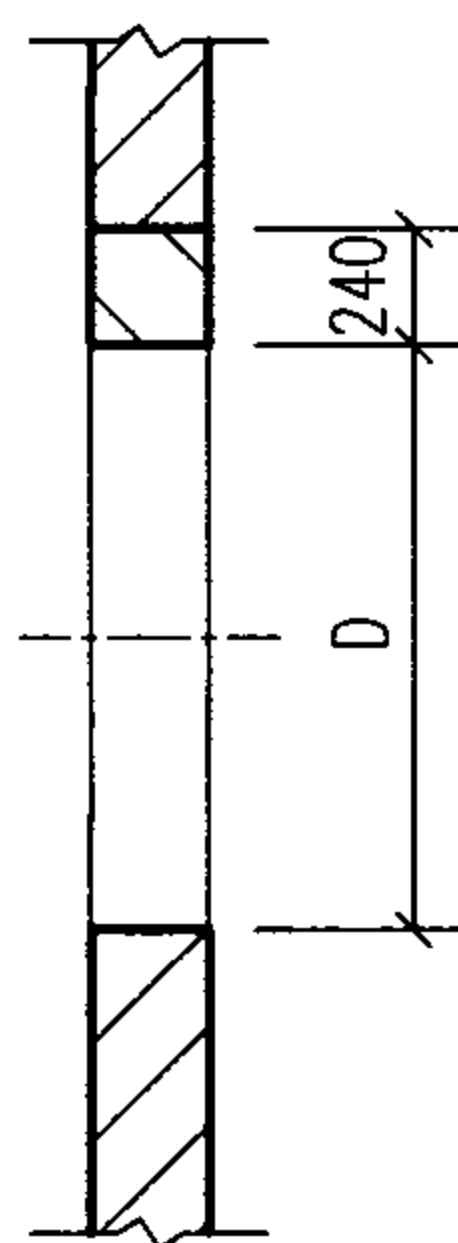
DN50 ~ 200管道穿井壁
留洞平面图 (一)



管道穿井壁柔性填料做法大样



DN250 ~ 1800管道穿井壁
留洞平面图 (二)



2-2

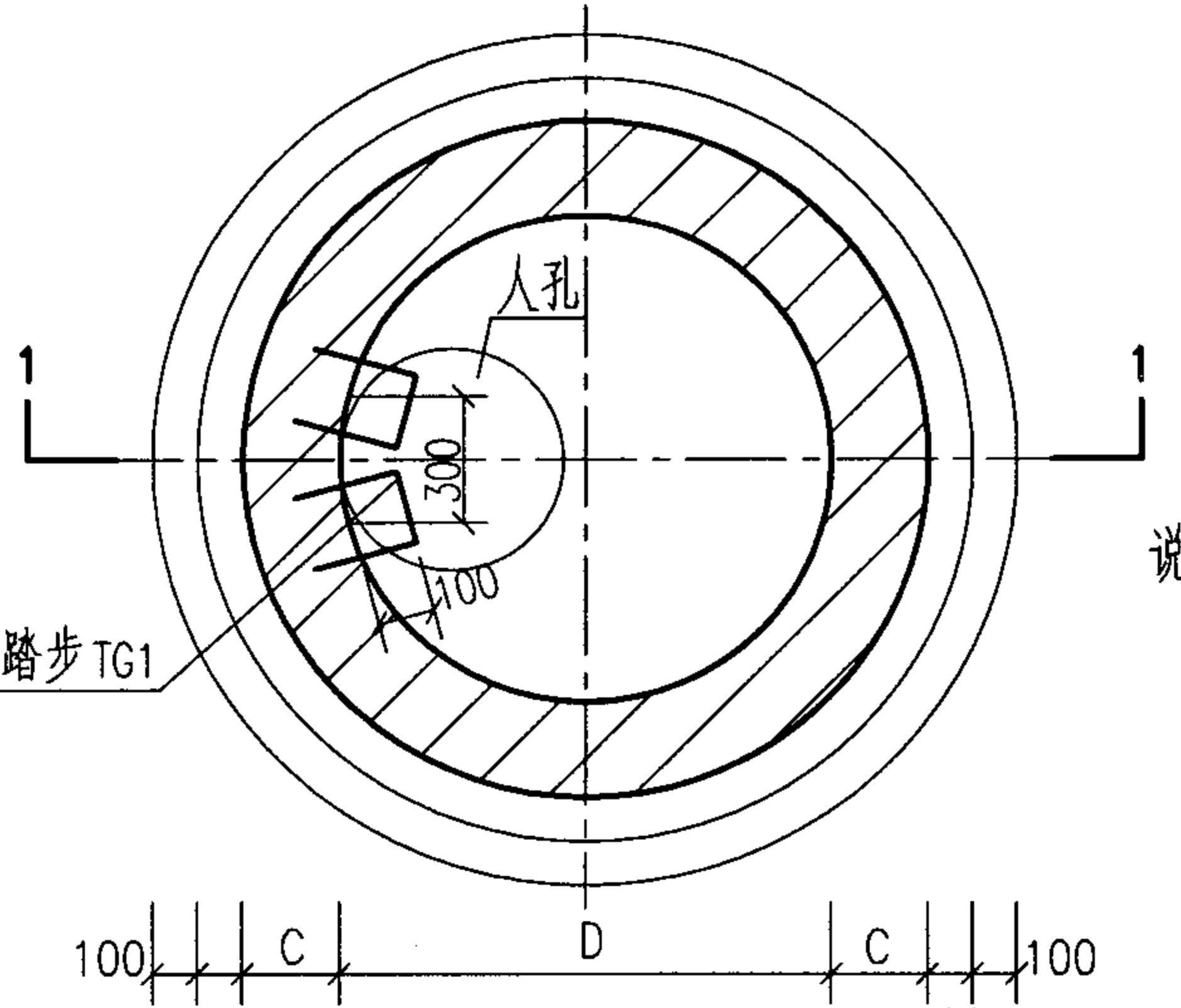
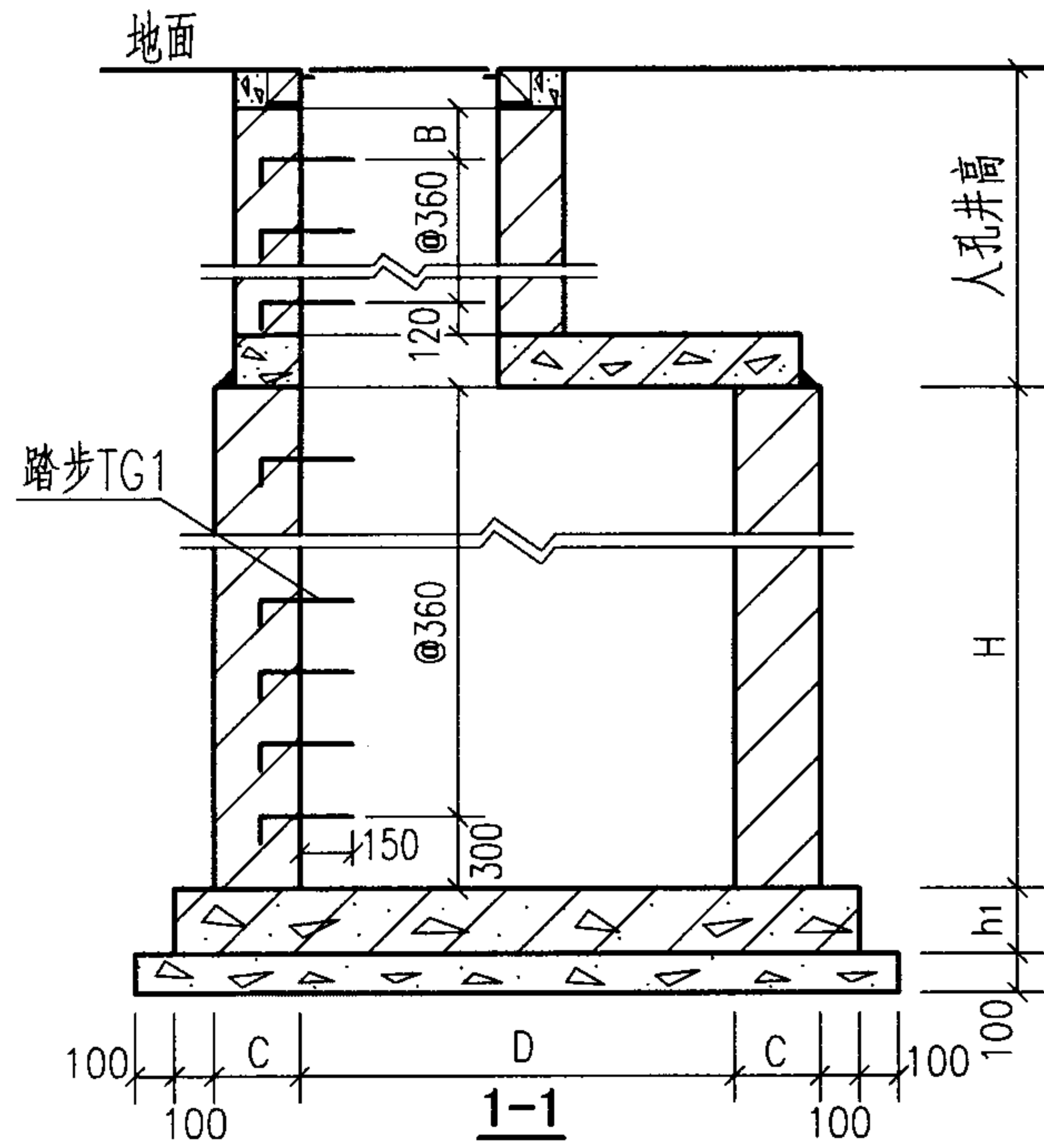
说明: 当穿井壁留洞直径 $D \geq 320$ 时,
采用砖砌拱。

管道穿砖砌井壁
留洞尺寸表 (mm)

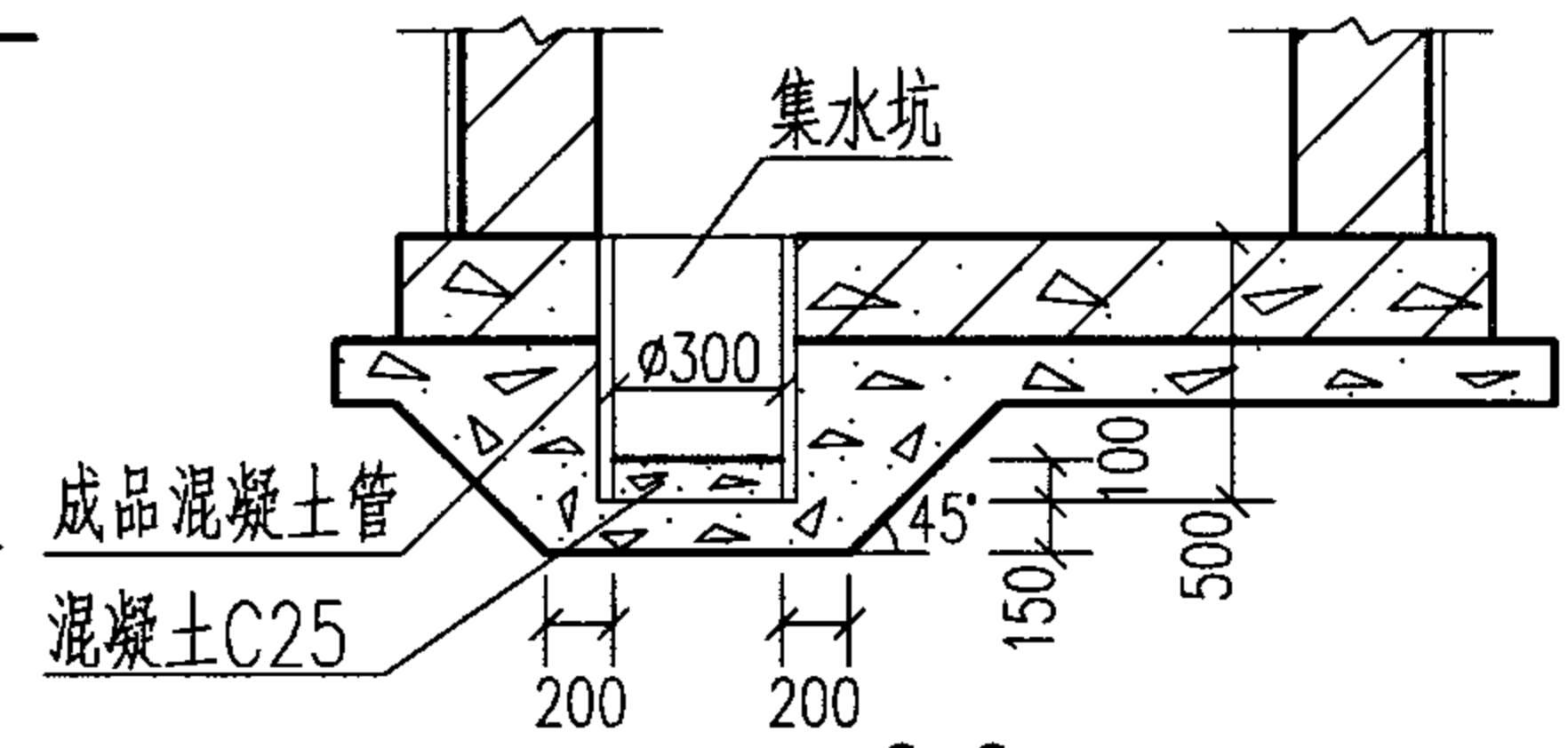
管道直径 DN	留洞直径 D
50	110
65	120
80	140
100	160
125	180
150	210
200	260
250	320
300	370
350	420
400	470
450	520
500	570
600	680
700	780
800	880
900	990
1000	1090
1200	1300
1400	1500
1600	1710
1800	1920

管道穿砖砌井壁留洞图

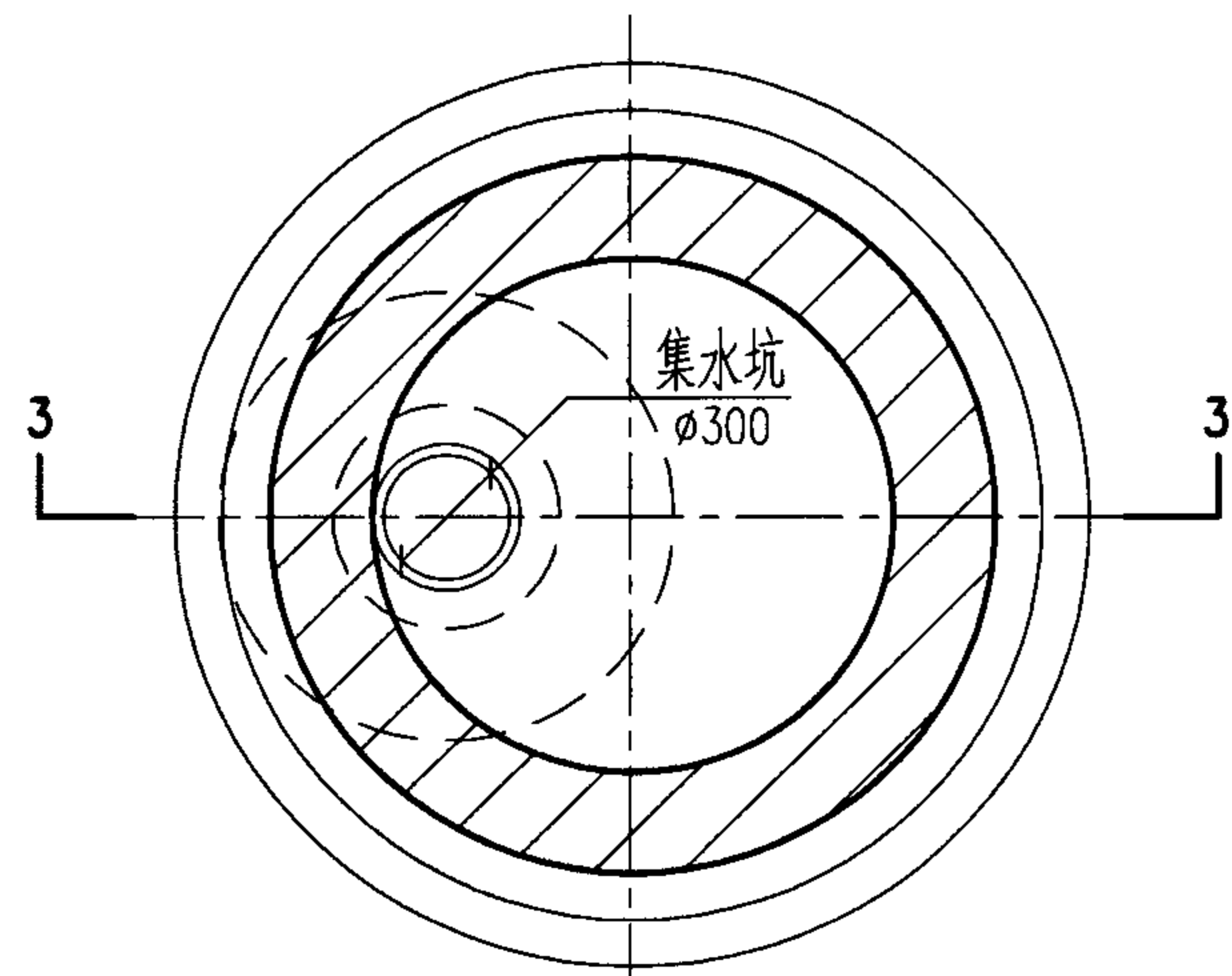
图集号 07MS101-2



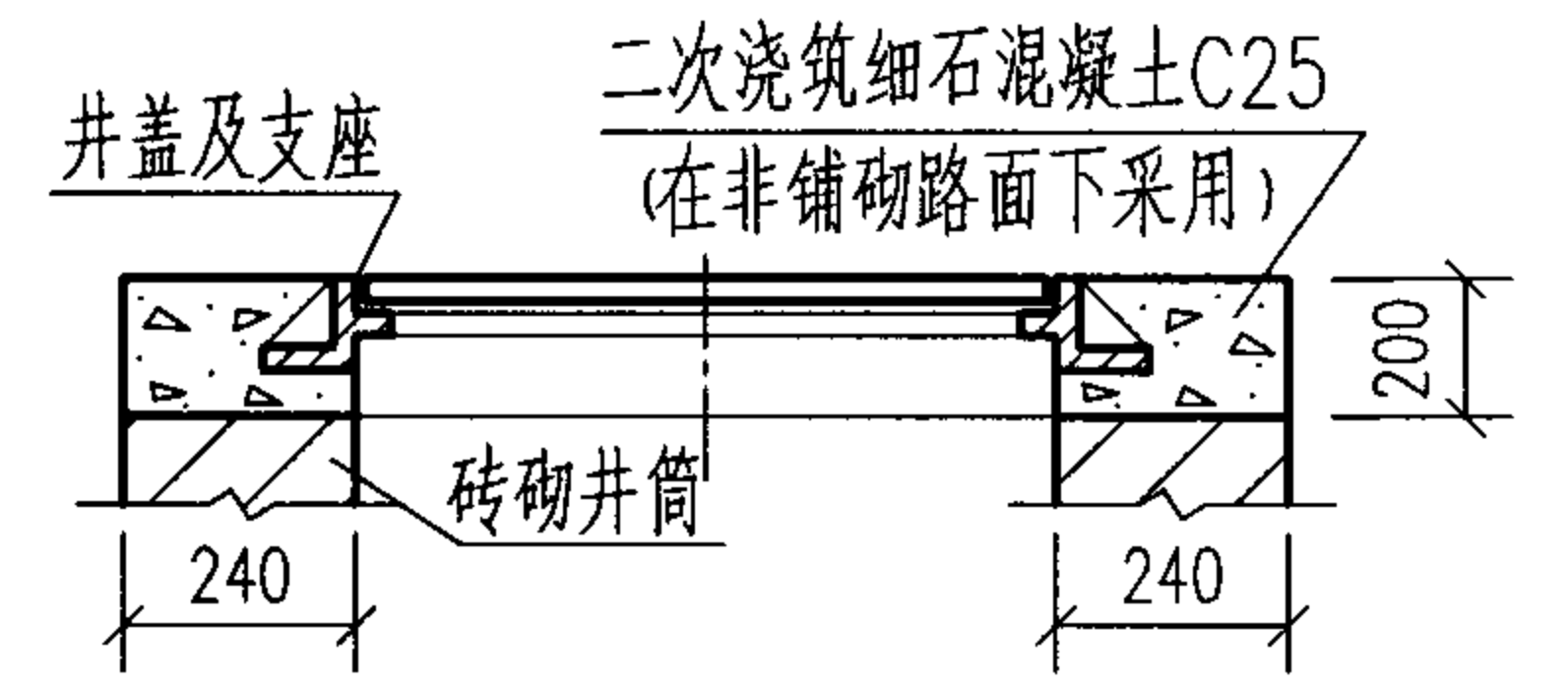
砖砌井踏步平面图



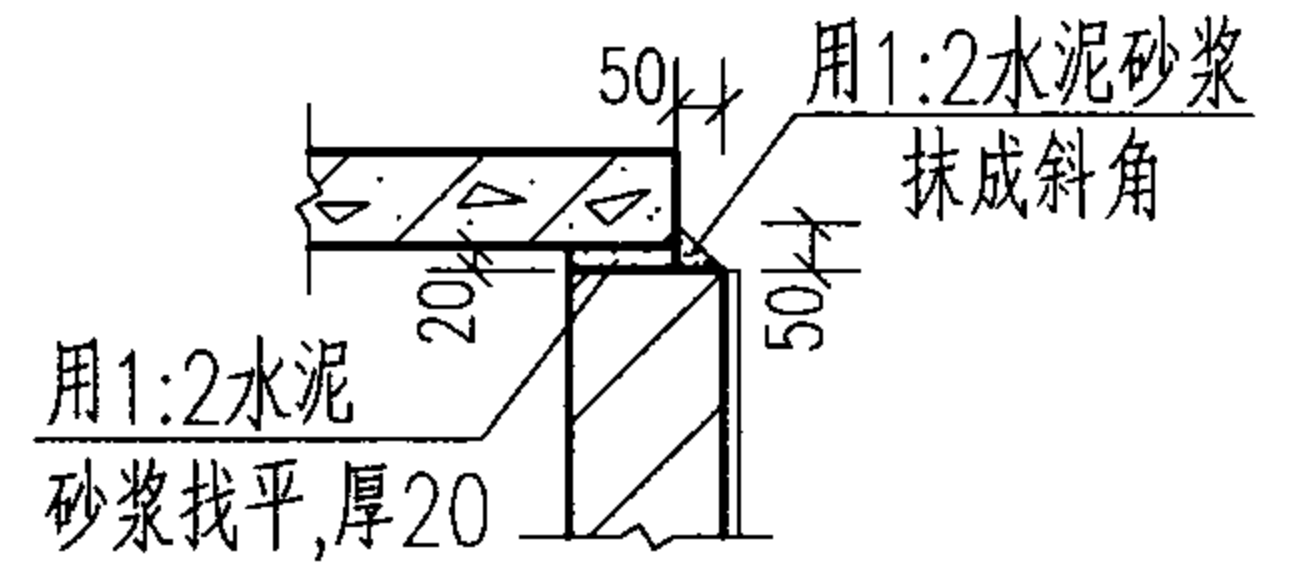
3-3



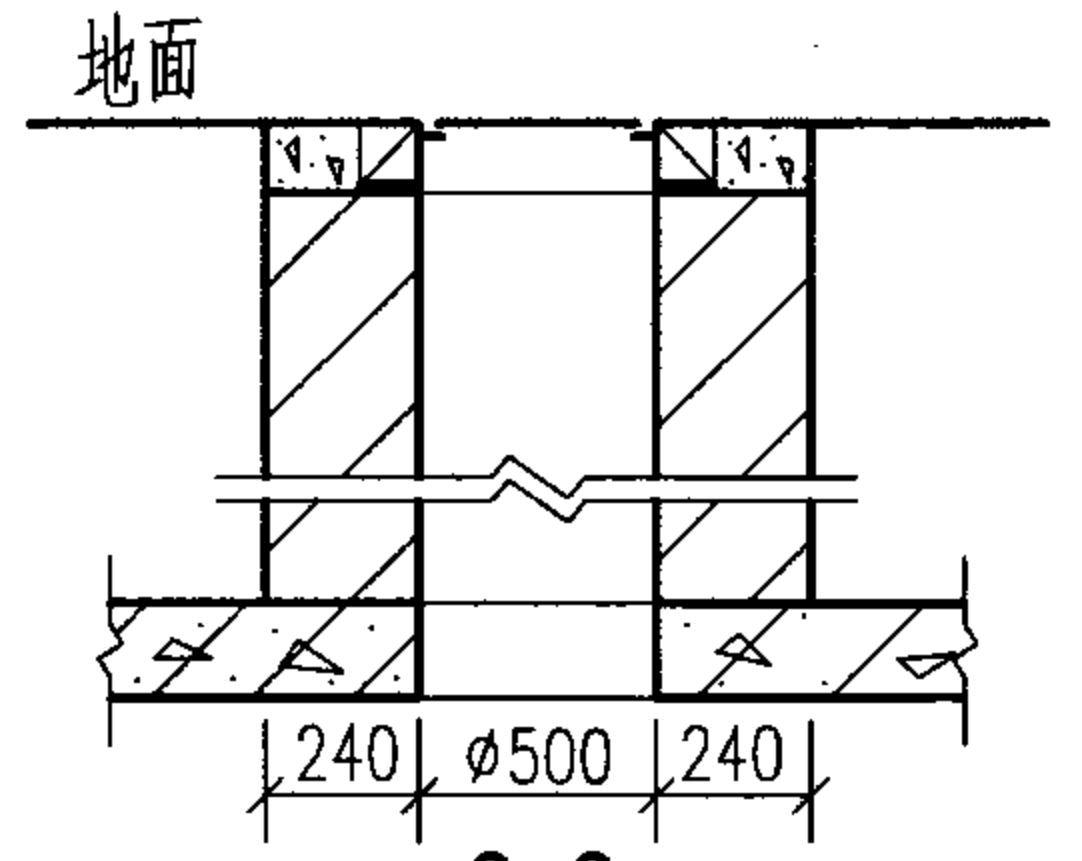
砖砌井集水坑平面图



井盖及支座安装图



①

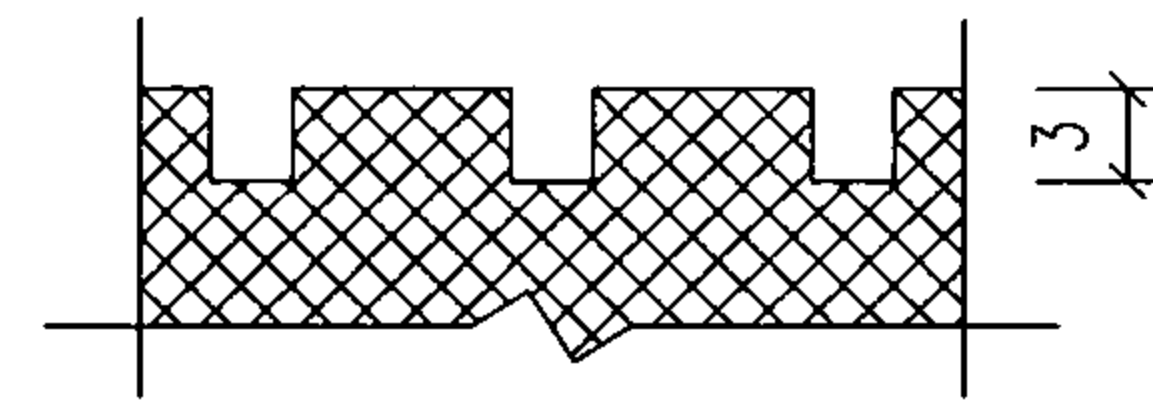
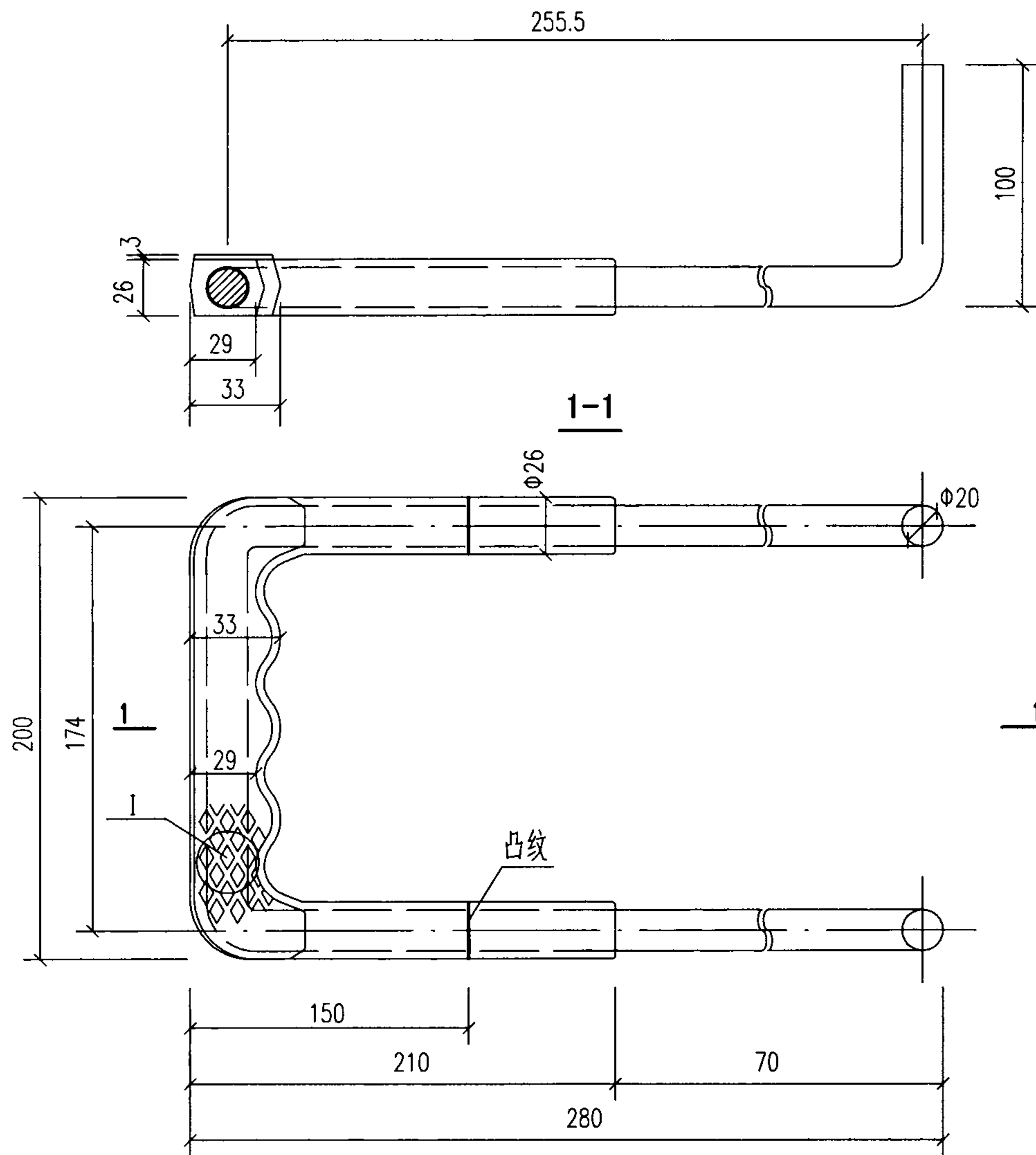


2-2

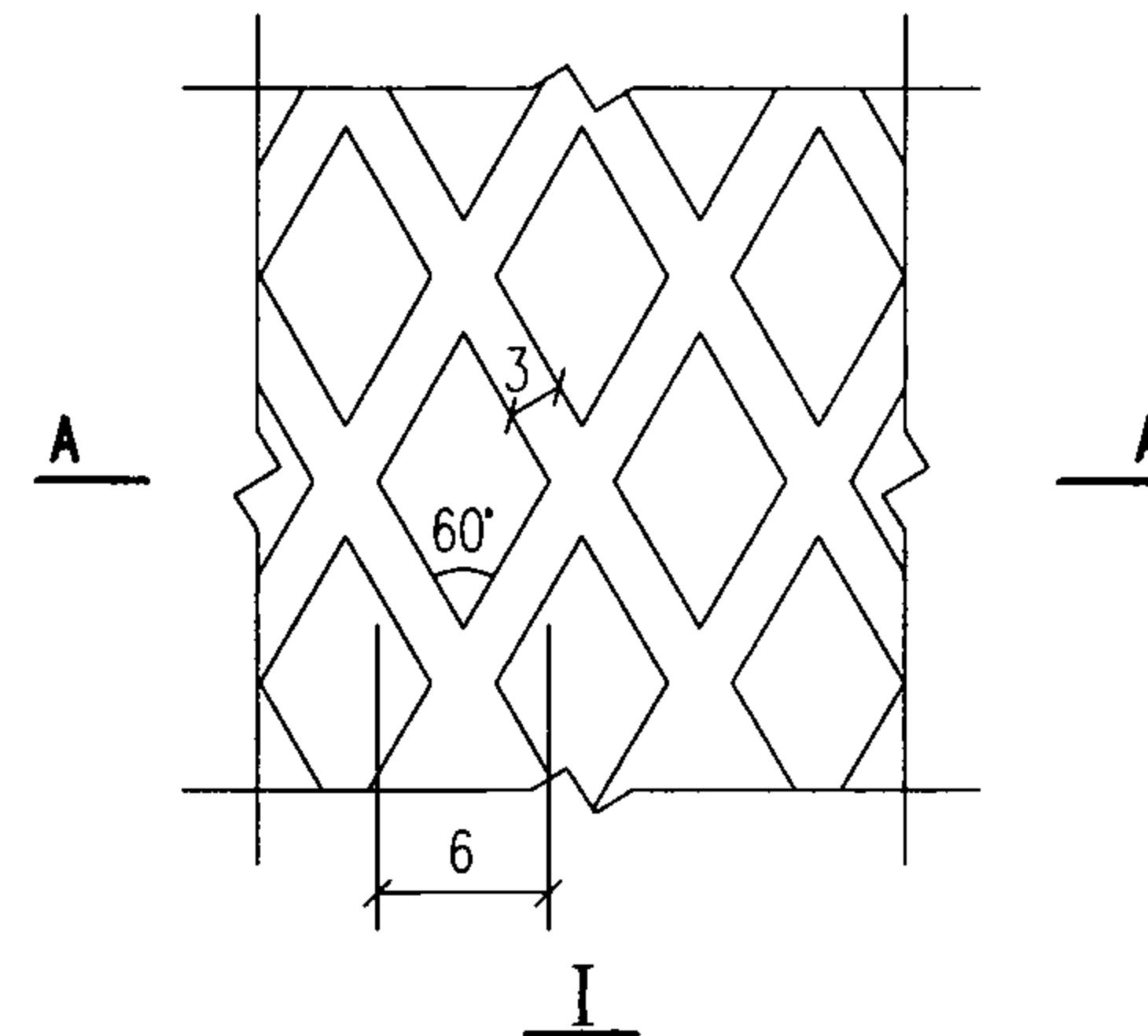
(蝶阀井操作孔井筒剖面图)

- 说明: 1. 踏步选用塑钢踏步, 踏步TG1见本图集第22页。
 2. 塑钢踏步安装图参见国标图集06MS201-6《井盖及踏步》。
 3. 根据井深踏步按@360排放, 当踏步间距不足360时, 将B留于洞口处。
 4. 操作孔井筒的高度与人孔井筒的高度相同, 其平面位置见有操作孔井的平面图。

砖砌井踏步、集水坑、操作井筒 井盖及支座和①号节点大样做法				图集号	07MS101-2
审核	郭奕雄	郭奕雄	校对	武明美	设计
				王龙生	王龙生
				页	21



A-A



说明:

1. 材料: 钢号为 Q235, 塑料—高密度聚乙烯。
2. $\Phi 20$ 钢筋冲压成型, 塑料注塑成型。
3. 施工时请参考国标图集 06MS201-6《井盖及踏步》第 17 页塑钢踏步 TG 施工。
4. 一个踏步所用钢材 $\Phi 20$ 为 2.52kg。

塑钢踏步 TG1 平面图

塑钢踏步 TG1 大样图

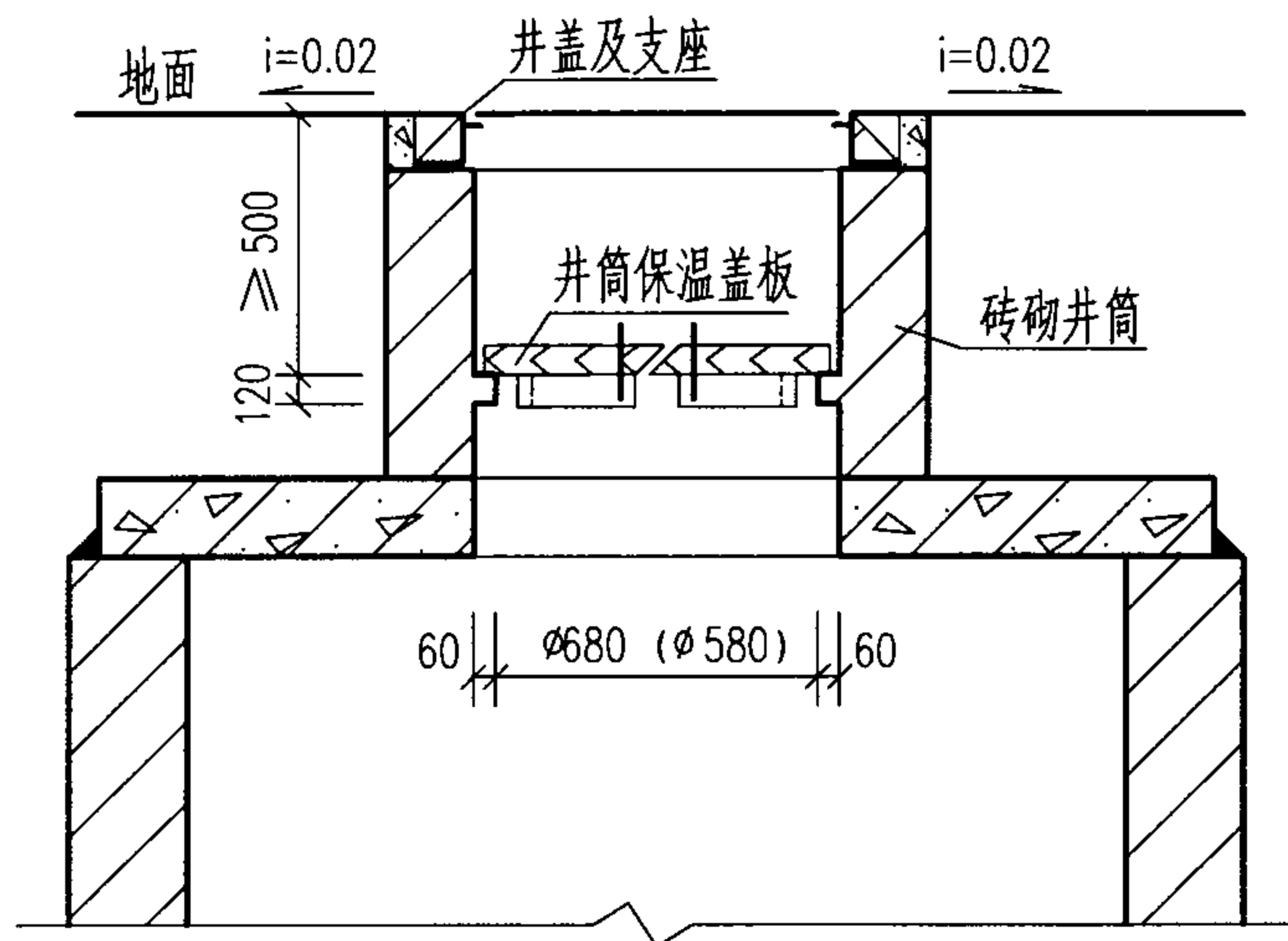
图集号

07MS101-2

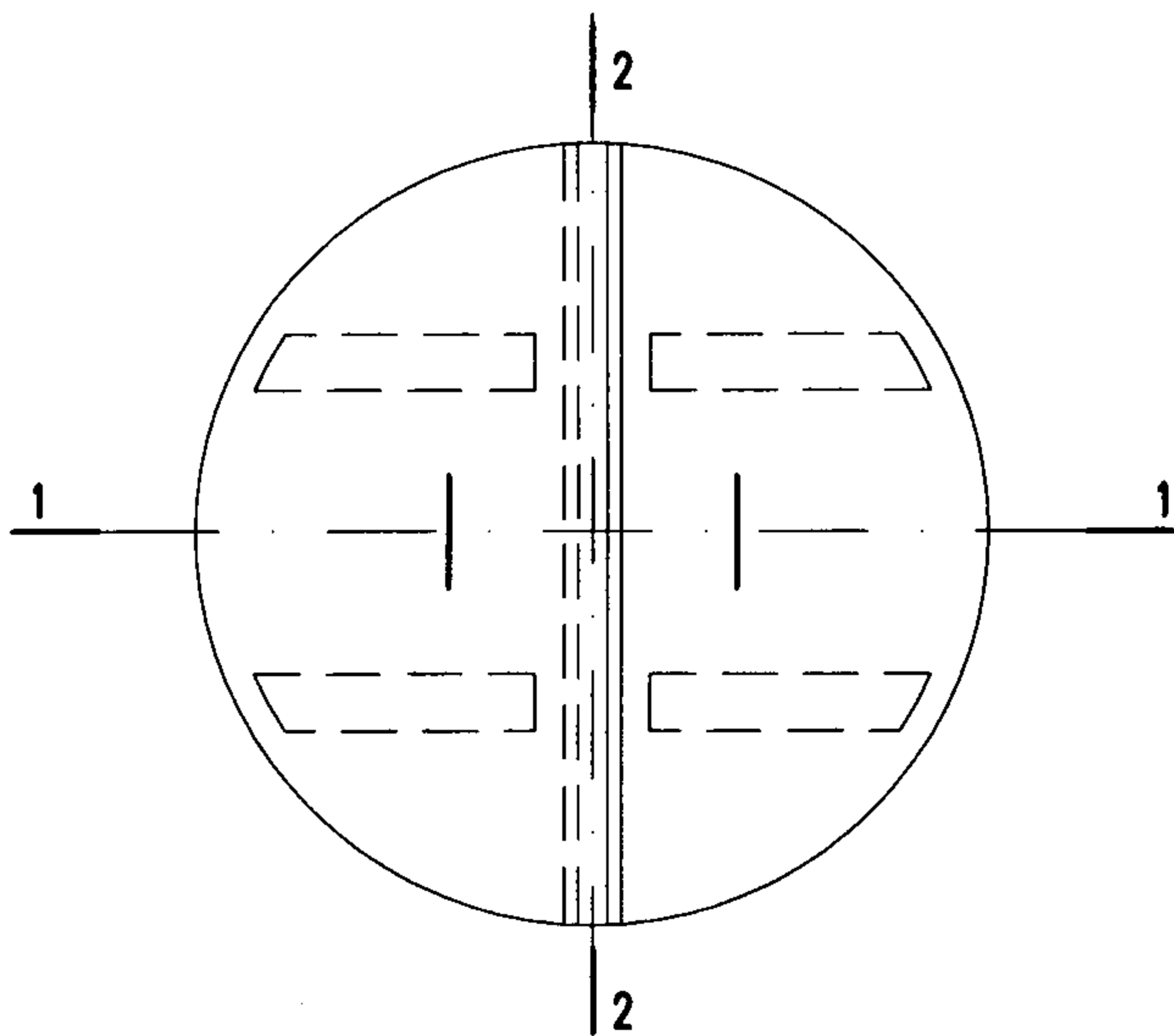
审核 郭奕雄 郭奕雄 校对 武明美 武明美 设计 王龙生 王龙生

页

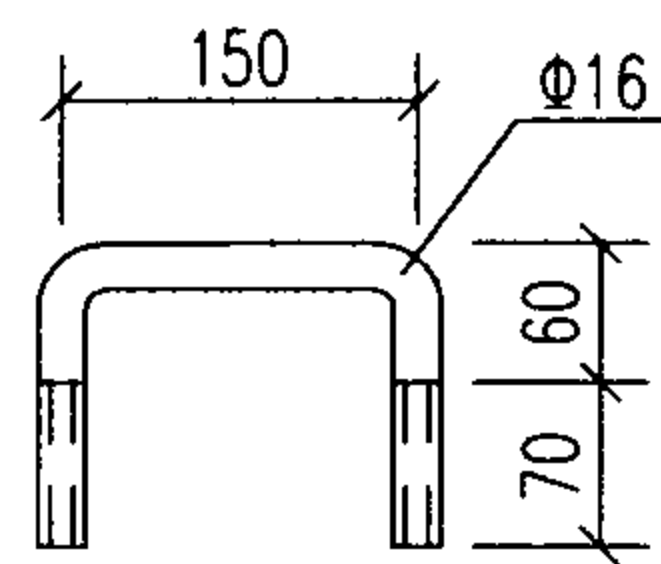
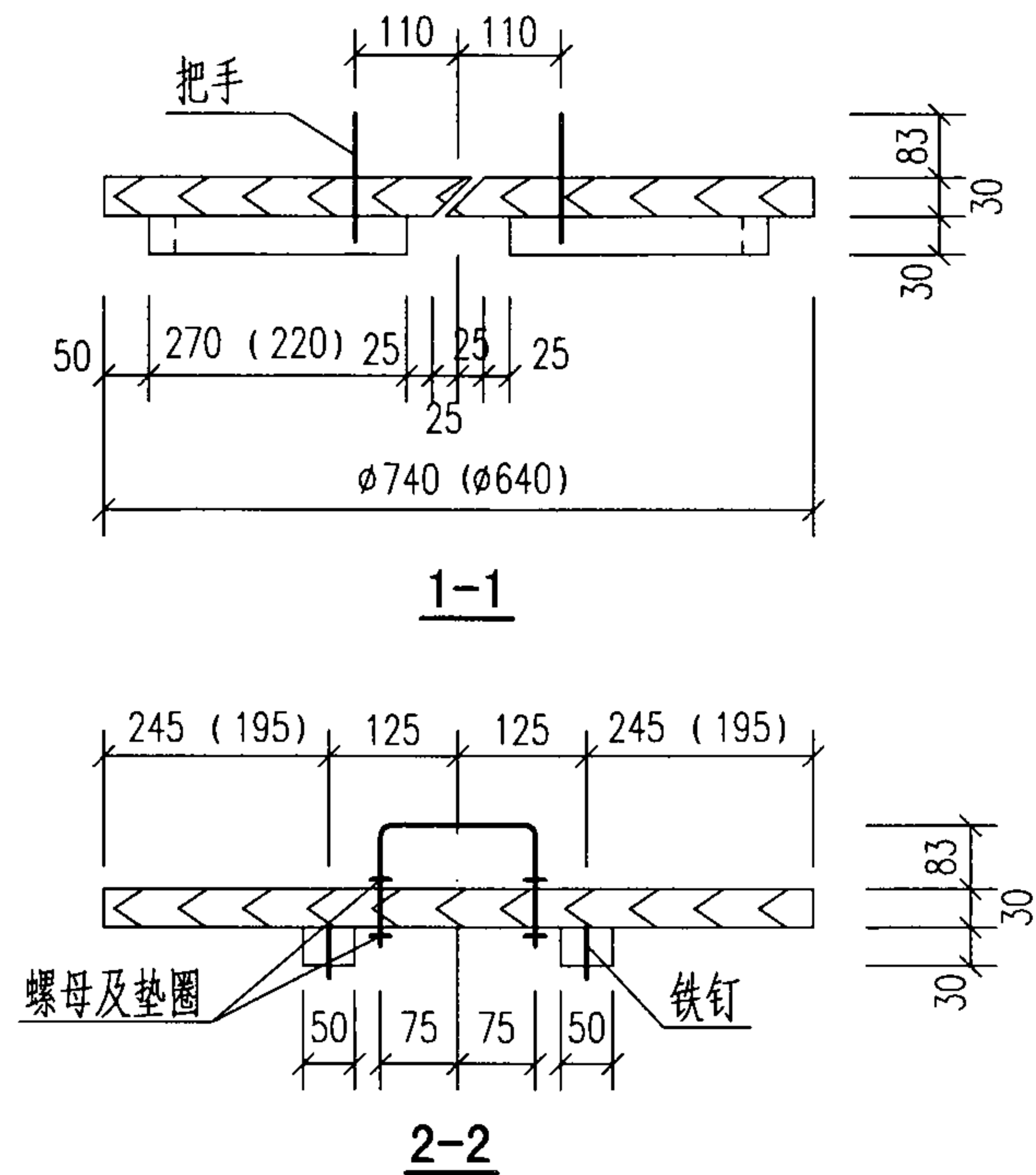
22



砖砌保温井口



木制保温盖板平面图



把手大样图

说明:

1. 当地采暖计算温度低于 -20°C 的地区需做保温。
2. 木制保温盖板材料为松木。
3. 木制井盖需浸热沥青防腐。
4. 凡做保温的井, 井筒高度必须 ≥ 800 。
5. 括号内的数字用于 $\phi 700$ 的井口。

砖砌井保温井口及木制保温盖板做法

图集号

07MS101-2

审核

郭奕雄

郭奕雄

校对

武明美

武明美

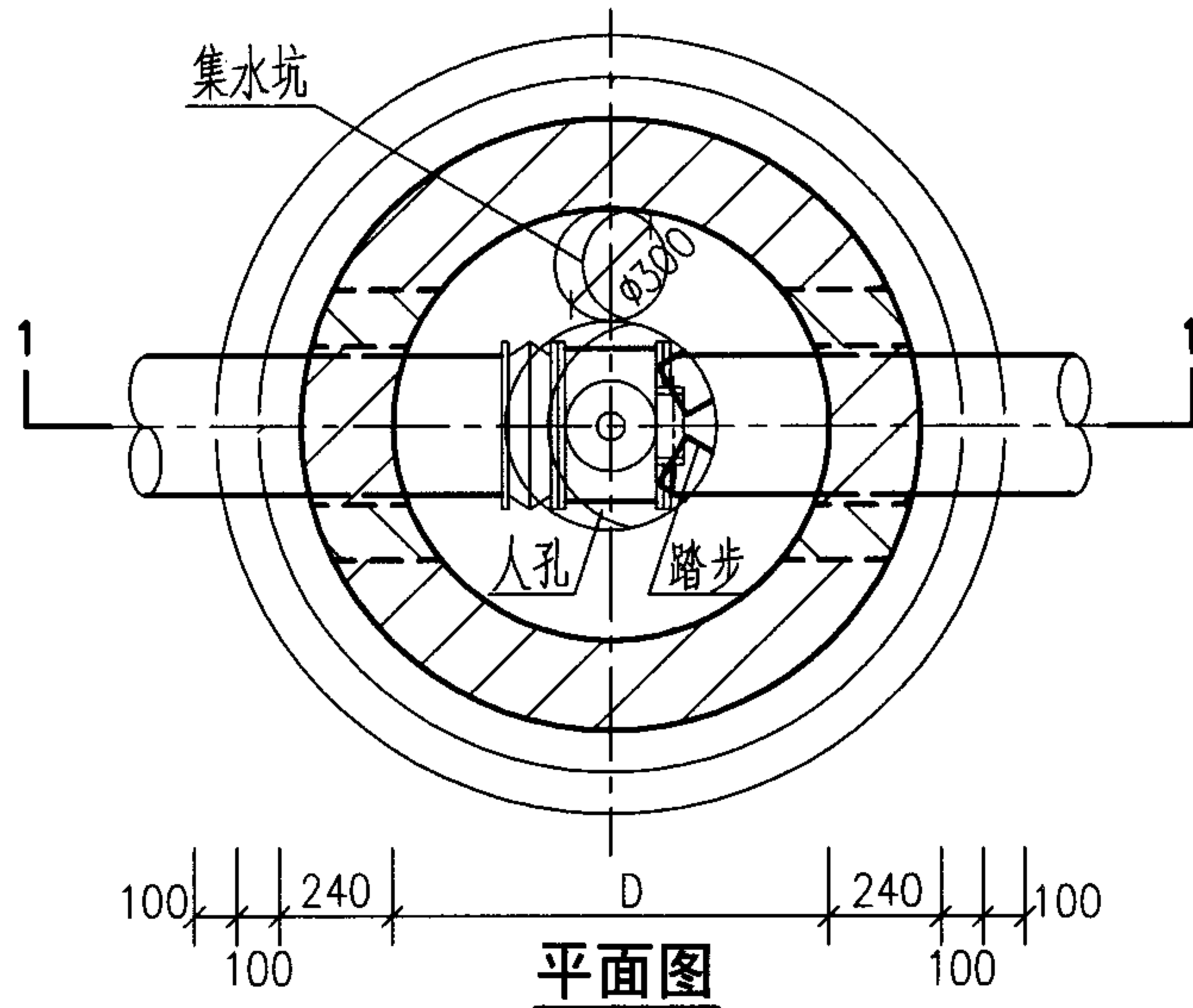
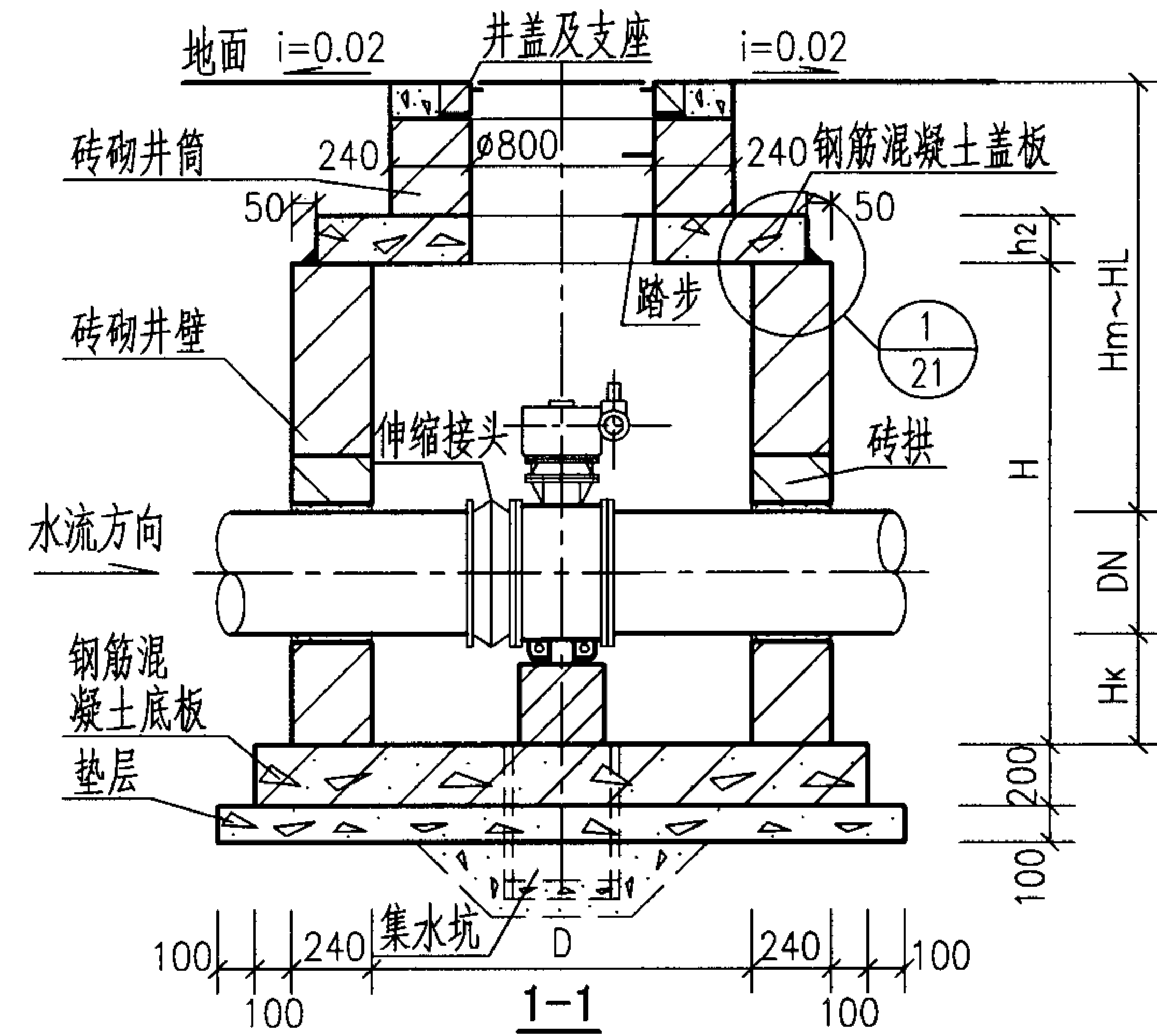
设计

王龙生

王龙生

页

23



各部尺寸表 (mm)

蝶阀直径 DN	井径 D	井室深 H	盖板 厚度 h ₂	管底距 井底深 H _k	管顶 覆土深度 H _m ~H _L
100	1200	1500	150	300	1450 ~3000
150	1200	1500	150		1400 ~3000
200	1200	1750	150		1600 ~3000
250	1500	1750	150		1550 ~3000
300	1500	1750	150		1500 ~3000
350	1800	2000	200	400	1650 ~3000
400	1800	2000	200		1600 ~3000
450	1800	2500	200		2050 ~3000
500	1800	2750	200		2250 ~3000
600	1800	2750	200		2150 ~3000

说明:

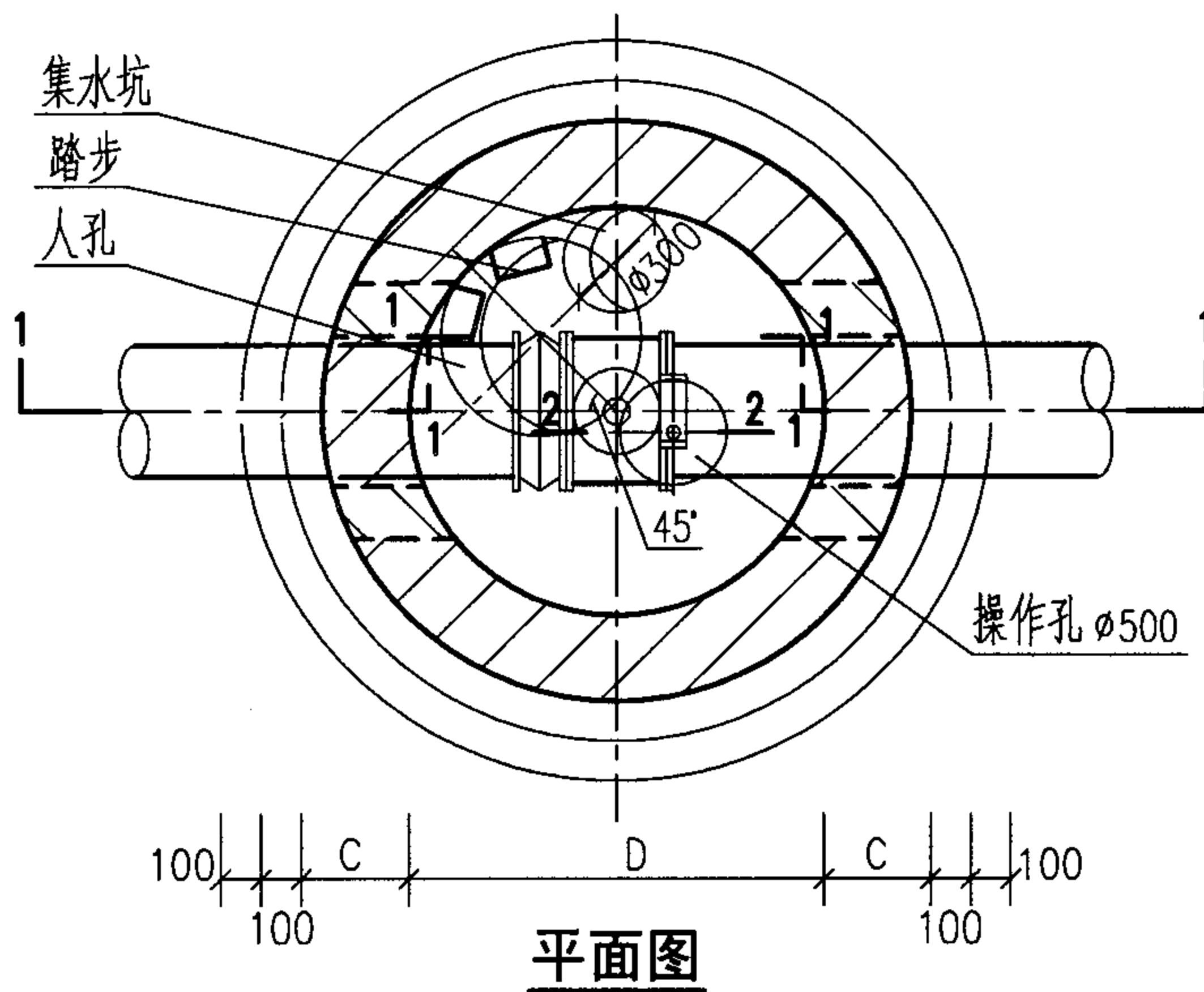
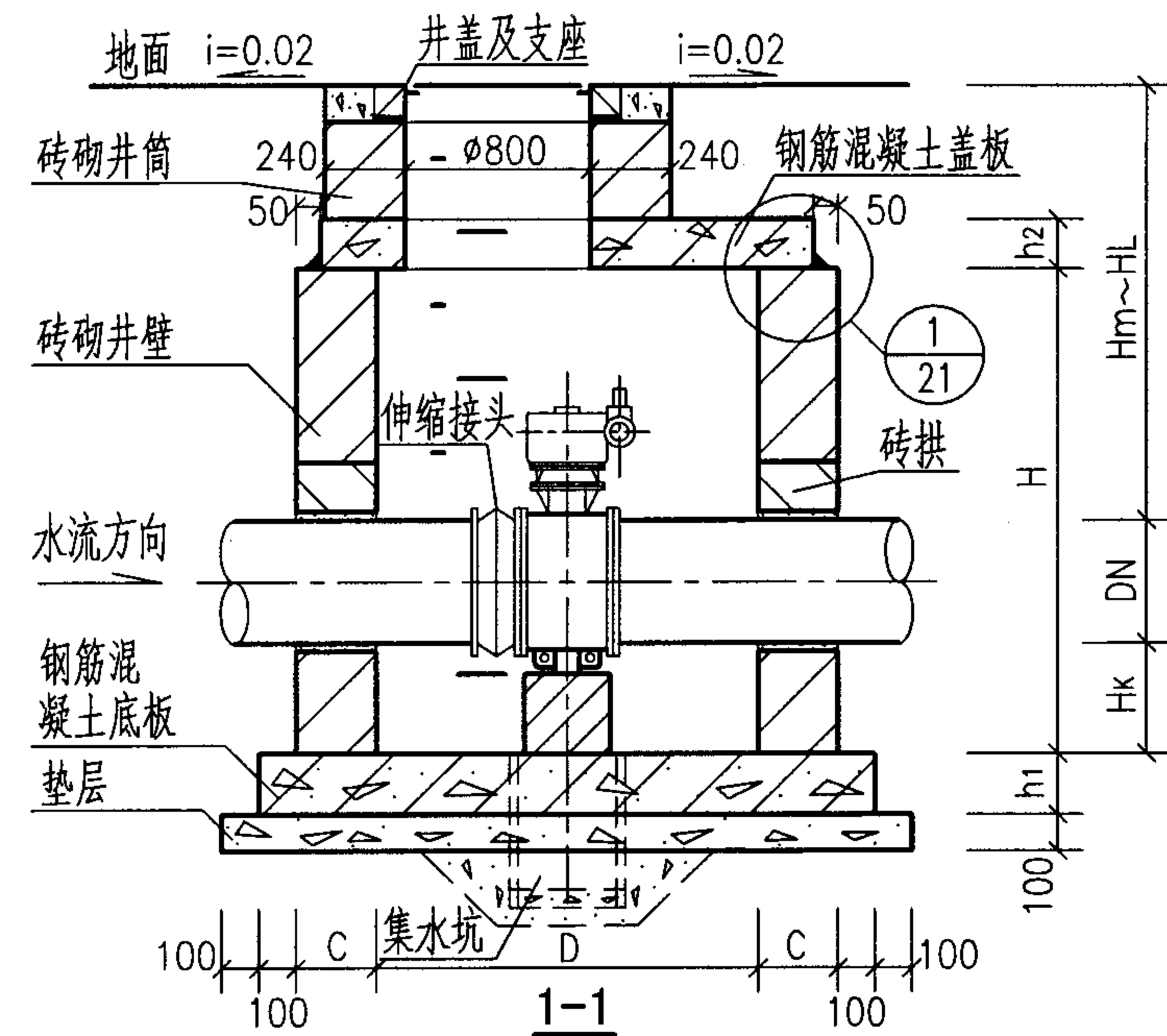
1. 钢筋混凝土盖板配筋图见本图集第26页, 钢筋混凝土底板配筋图见本图集第30页。
2. 管道穿砖砌井壁留洞尺寸见管道穿砖砌井壁留洞尺寸表, 见本图集第20页。
3. 管道穿砖砌井壁做法及砖拱做法见本图集第20页。
4. 集水坑、井盖及支座、踏步做法见本图集第21页。
5. 砖砌圆形立式蝶阀井主要材料汇总表见本图集第32页。

地面操作砖砌圆形立式蝶阀井
(DN100~600)

图集号 07MS101-2

审核 曹澈 设计 姚光石

页 24



各部尺寸表 (mm)

蝶阀直径 DN	井径 D	井室深 H	壁厚 C	底板厚度 h_1	盖板厚度 h_2	管底距井底深 H_k	管顶覆土深度 $H_m \sim H_L$
700	2400	2750	240	200	200	400	2050 ~3000
800	2400	3250	240	200	200		2450 ~3000
900	2400	3250	240	200	200		2350 ~3000
1000	2400	3500	240	200	200		2500 ~3000
1200	3200	4000	370	250	250	500	2750 ~3000
1400	3200	4000	370	250	250		2550 ~3000
1600	3600	4750	370	250	250		3100 ~3000
1800	3600	4750	370	250	250		2900 ~3000

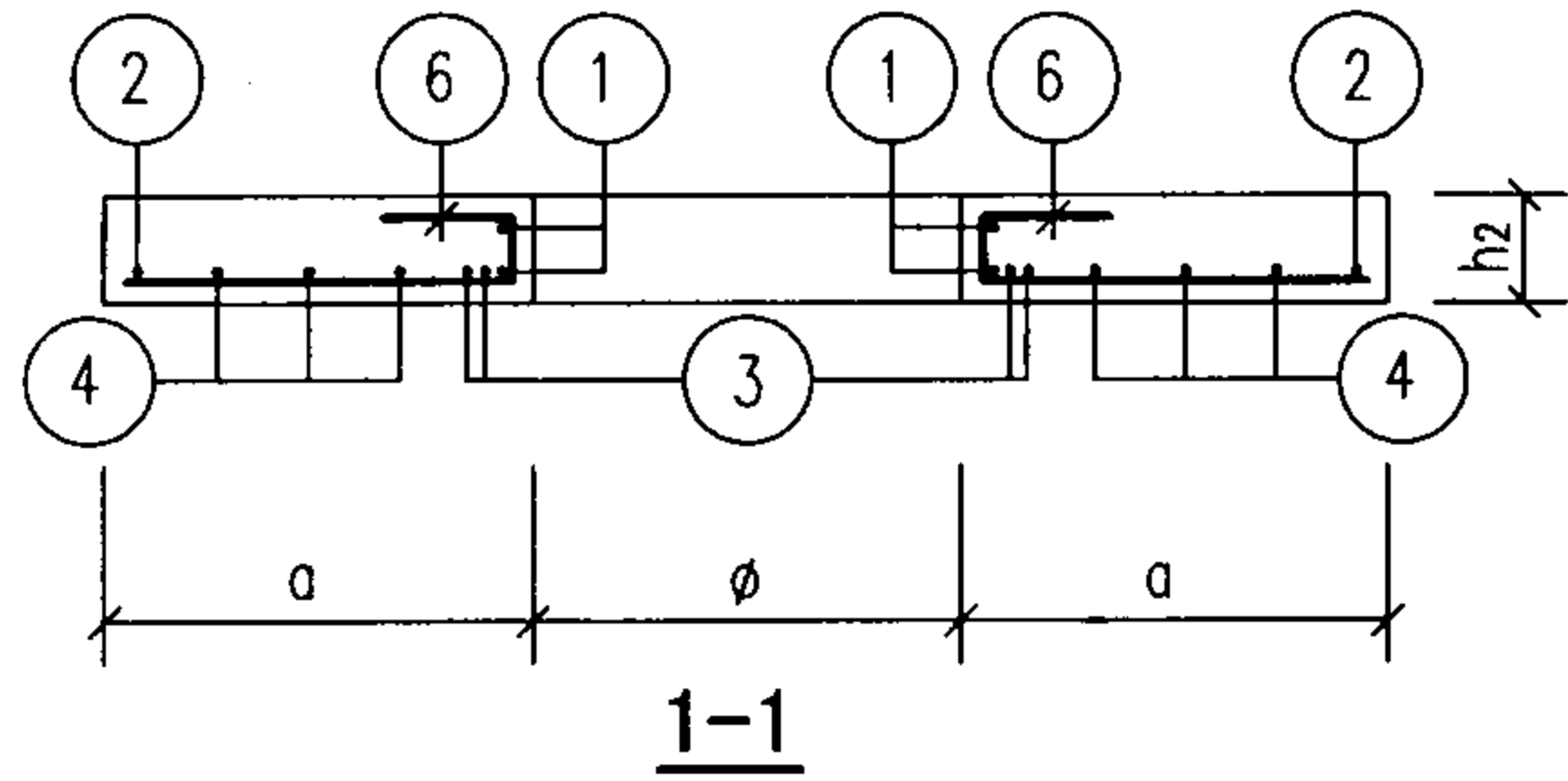
说明:

1. 钢筋混凝土盖板配筋图见本图集第28页, 钢筋混凝土底板配筋图见本图集第30页。
2. 管道穿砖砌井壁留洞尺寸见管道穿砖砌井壁留洞尺寸表, 见本图集第20页。
3. 管道穿砖砌井壁做法及砖拱做法见本图集第20页。
4. 集水坑、井盖及支座、踏步做法、操作孔的2-2剖面见本图集第21页。
5. 砖砌圆形立式蝶阀井主要材料汇总表见本图集第32页。

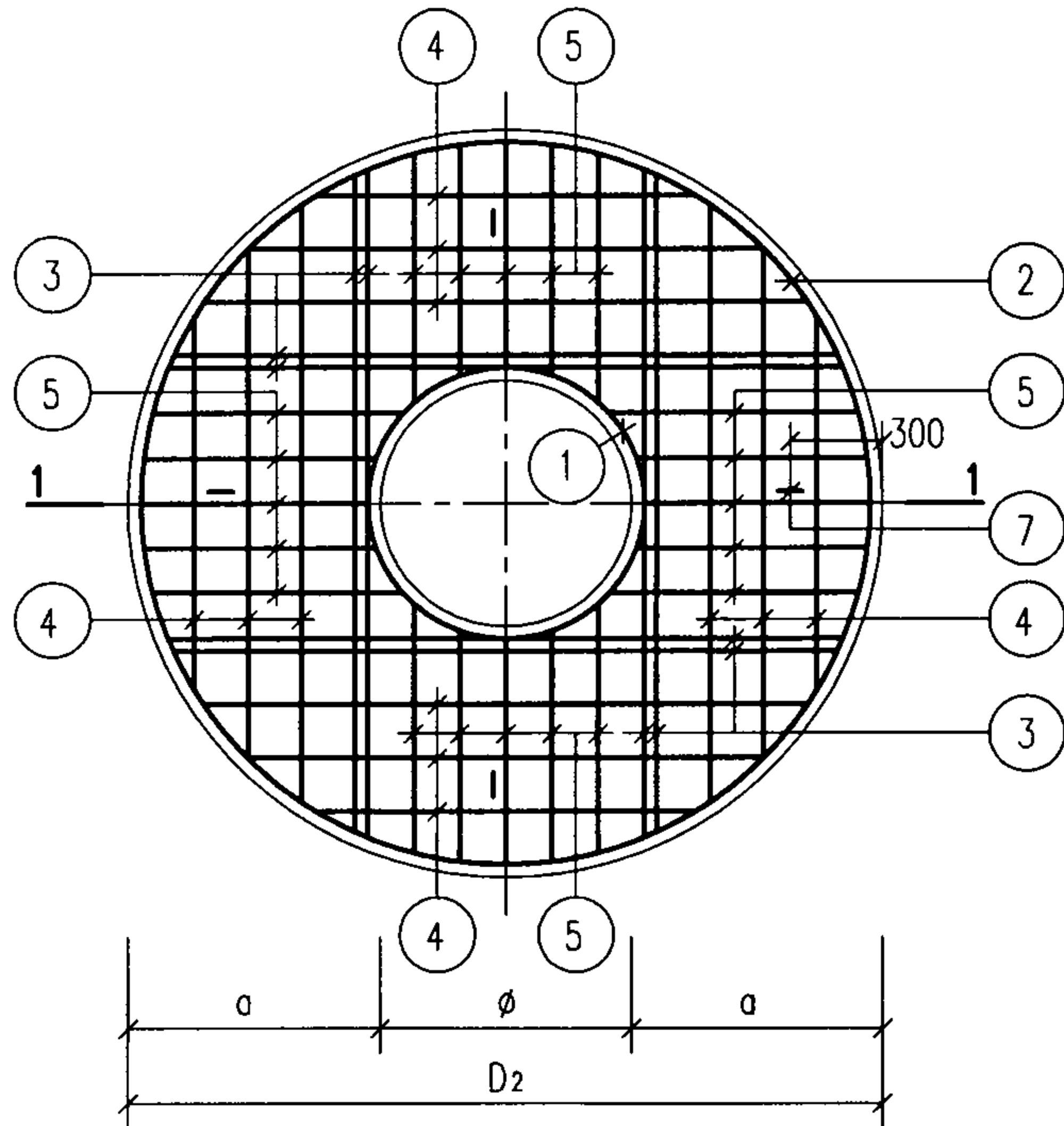
地面操作砖砌圆形立式蝶阀井
(DN700~1800)

图集号 07MS101-2

审核 曹澈 设计 姚光石 页 25



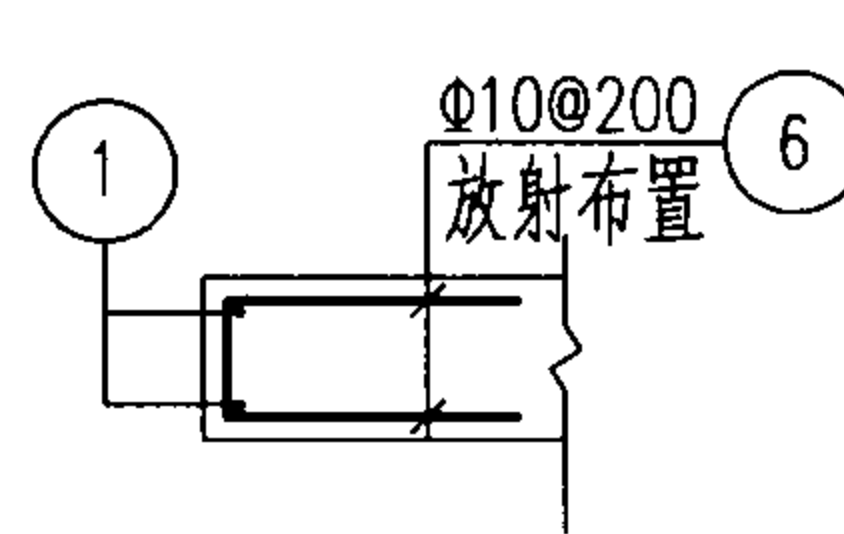
1-1



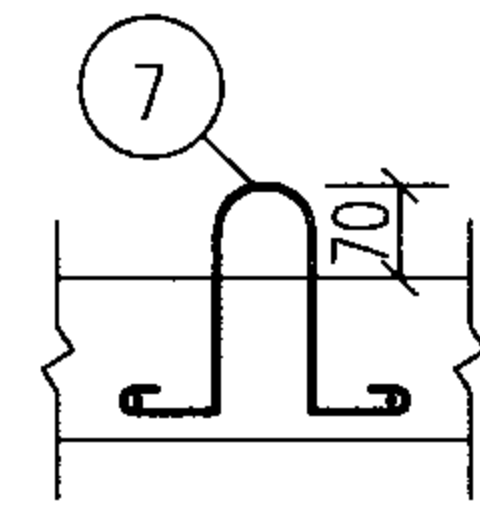
YB-I-4~6配筋图

砖砌圆形立式蝶阀井预制盖板选用表 (mm)

井径 D	盖板名称	盖板直径 D ₂	人孔直径 φ	a	盖板厚度 h ₂
1200	YB-I-4	1580	800	390	150
1500	YB-I-5	1880	800	540	150
1800	YB-I-6	2180	800	690	200



洞口附加筋



吊钩示意图

说明:

1. 当人孔直径φ700时, 需将相关钢筋的长度进行修改。
2. 钢筋表及材料表见本图集第27页。

预制盖板YB-I-4~6配筋图

图集号 07MS101-2

钢 筋 表

材 料 表

盖板名称	钢筋编号	简 图	直径 (mm)	长度 (mm)	间距 (mm)	根数	共长 (m)
YB-I-4	①		Φ12	3180	—	2	6.36
	②		Φ12	5250	—	1	5.25
	③		Φ14	1220	—	8	9.76
	④		Φ12	850	150	4	3.40
	⑤		Φ12	390	150	20	7.80
	⑥		Φ10	490	200	14	6.86
	⑦		Φ12	1080	—	4	4.32
YB-I-5	①		Φ12	3180	—	2	6.36
	②		Φ12	6190	—	1	6.19
	③		Φ14	1580	—	8	12.64
	④		Φ12	1320	150	8	10.56
	⑤		Φ12	550	150	20	11.00
	⑥		Φ10	490	200	14	6.86
	⑦		Φ12	1080	—	4	4.32
YB-I-6	①		Φ12	3180	—	2	6.36
	②		Φ12	7140	—	1	7.14
	③		Φ16	1920	—	8	15.36
	④		Φ14	1700	150	12	20.40
	⑤		Φ14	710	150	20	14.20
	⑥		Φ10	540	200	14	7.56
	⑦		Φ12	1080	—	4	4.32

盖板名称	钢 筋				混 凝 土	
	直径 (mm)	总长 (m)	重量 (kg)	总重 (kg)	强度等级	体积 (m ³)
YB-I-4	Φ12	5	5	5	C25	0.22
	Φ10	7	4	37		
	Φ12	23	21			
	Φ14	10	12			
	YB-I-5	Φ12	5	5		
Φ10		7	4	50		
Φ12		34	30			
Φ14		13	16			
YB-I-6		Φ12	5	5	5	C25
	Φ10	8	5	94		
	Φ12	14	13			
	Φ14	42	51			
	Φ16	16	25			

YB-I-4~6 钢筋表及材料表

图集号

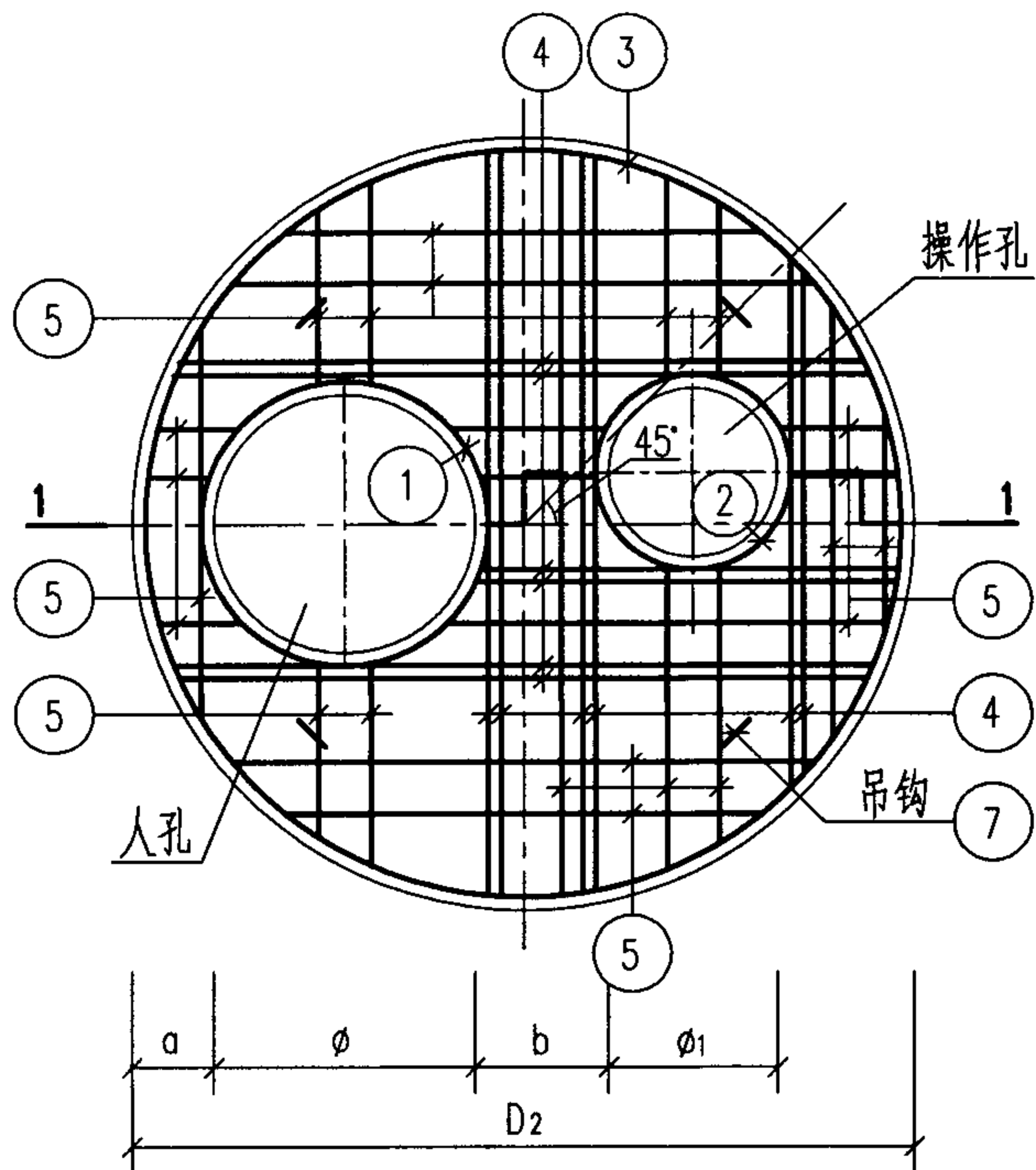
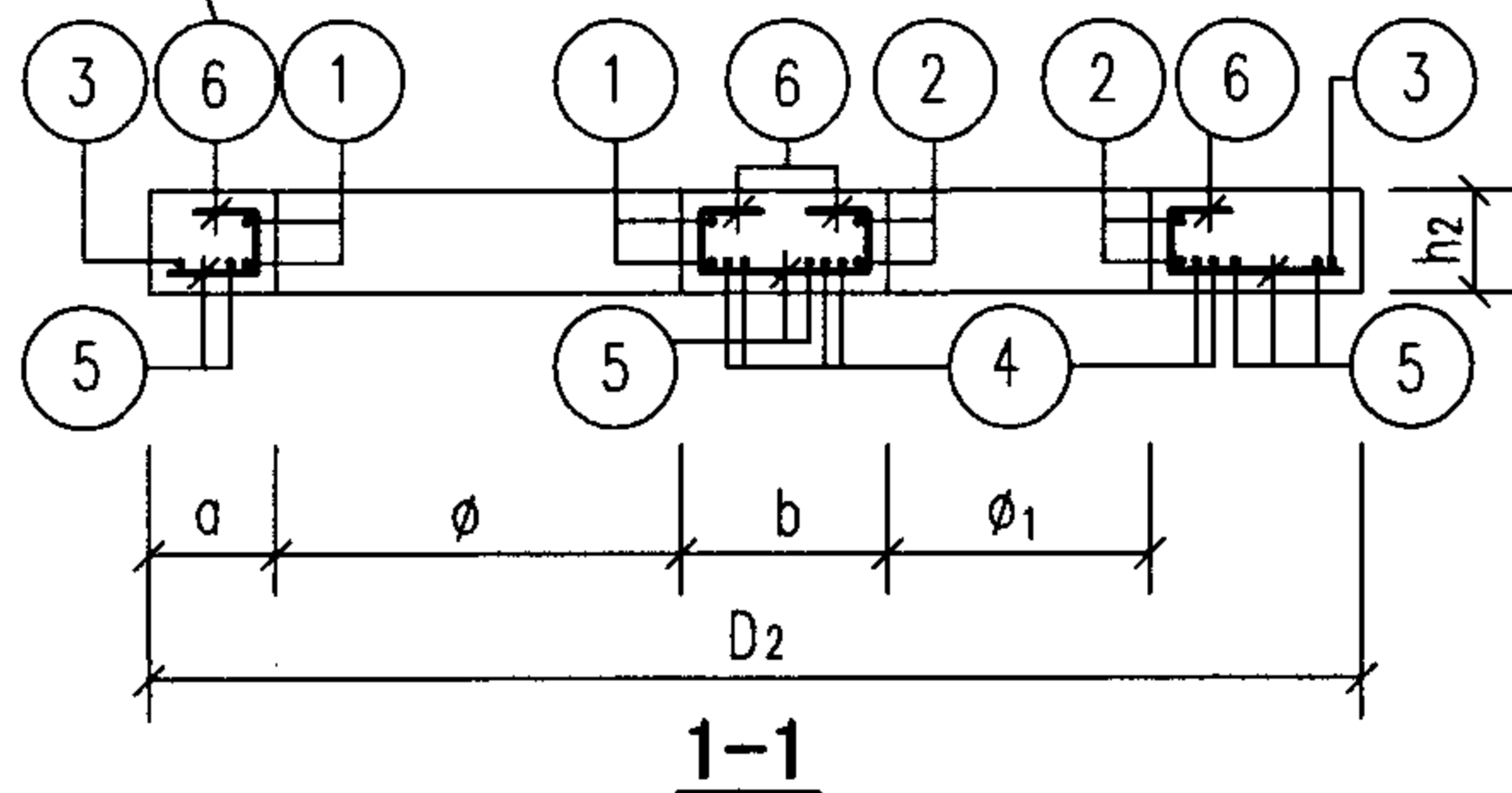
07MS101-2

审核 郭奕雄 郭奕雄 校对 武明美 设计 王龙生 王龙生

页

27

附加筋



YB-I-7~9配筋图

砖砌圆形立式蝶阀井预制盖板选用表 (mm)

井径 D	盖板名称	盖板直径 D ₂	人孔直径 φ	操作孔 直径 φ ₁	a	b	盖板厚度 h ₂
2400	YB-I-7	2780	800	500	200	510	200
3200	YB-I-8	3840	800	500	320	1050	250
3600	YB-I-9	4240	800	500	320	1520	250

说明:

- ⑤号筋遇洞切断。
- 当人孔直径为φ700时,需将相关钢筋的长度进行修改。
- 表中b的长度仅供参考。
- 操作孔中心的定位应与平面图中管道的操作阀门中心对齐,定位尺寸现场商定。
- 钢筋表及材料表见本图集第29页。
- 吊钩中心与圆轴线的夹角呈45°,距盖板外边缘300。
- 吊钩及洞口附加筋做法参见本图集第26页。
- 吊装盖板时,需按平面图中人孔所示位置放置。

预制盖板YB-I-7~9配筋图

图集号

07MS101-2

审核 郭奕雄 郭奕雄 校对 武明美 武明美 设计 王龙生 王龙生

页

28

钢 筋 表

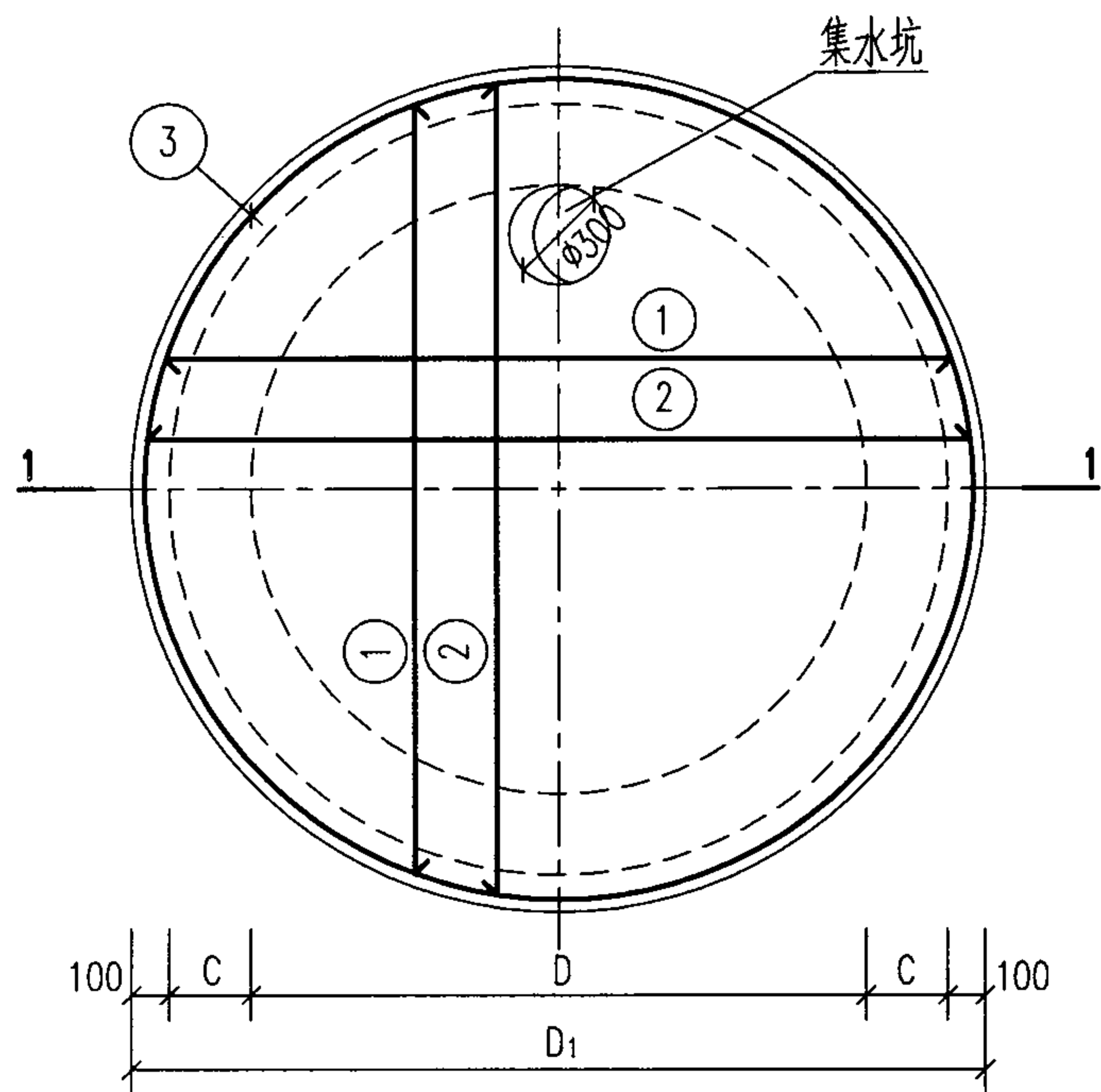
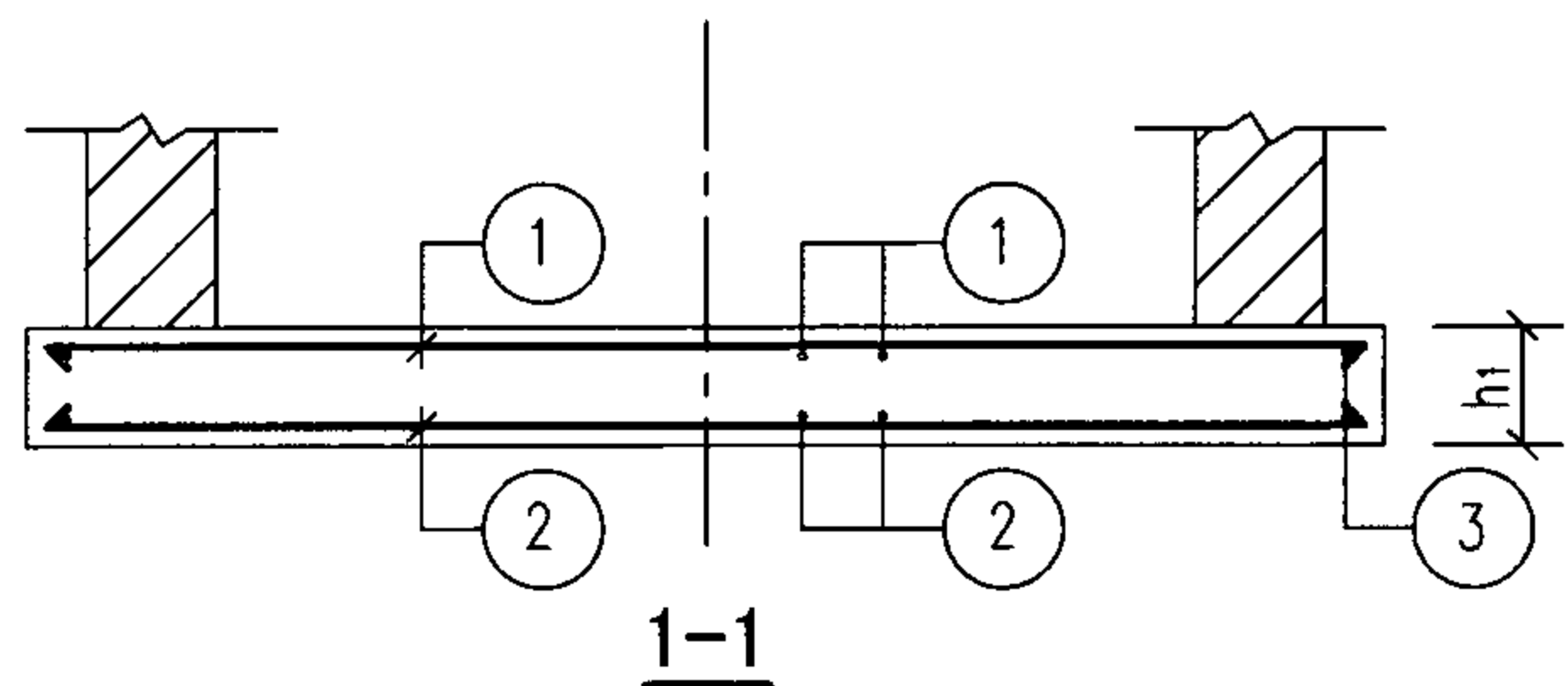
材 料 表

盖板名称	钢筋编号	简 图	直径 (mm)	长度 (mm)	间距 (mm)	根数	共长 (m)
YB-I-7	①	 r=430	Φ12	3180	—	2	6.36
	②	 r=280	Φ12	2240	—	2	4.48
	③	 r=1360	Φ12	9020	—	1	9.02
	④	平均 2540	Φ20	2540	—	12	30.48
	⑤	平均 2360	Φ16	2360	150	28	66.08
	⑥	 200	Φ10	540	200	22	11.88
	⑦	 240	Φ12	1080	—	4	4.32
YB-I-8	①	 r=430	Φ12	3180	—	2	6.36
	②	 r=280	Φ12	2240	—	2	4.48
	③	 r=1890	Φ12	12350	—	1	12.35
	④	平均 3660	Φ22	3660	—	12	43.92
	⑤	平均 3240	Φ18	3240	150	47	152.28
	⑥	 200	Φ10	590	200	22	12.98
	⑦	 290	Φ14	1230	—	4	4.92
YB-I-9	①	 r=430	Φ12	3180	—	2	6.36
	②	 r=280	Φ12	2240	—	2	4.48
	③	 r=2090	Φ12	13610	—	1	13.61
	④	平均 4080	Φ22	4080	—	12	48.96
	⑤	平均 3590	Φ18	3590	150	51	183.10
	⑥	 200	Φ10	590	200	22	12.98
	⑦	 290	Φ14	1230	—	4	4.92

盖板名称	钢 筋				混 凝 土	
	直径 (mm)	总长 (m)	重量 (kg)	总重 (kg)	强度等级	体积 (m ³)
YB-I-7	Φ12	5	5	5	C25	1.07
	Φ10	11	7	206		
	Φ12	20	18			
	Φ16	66	104			
	Φ20	31	77			
YB-I-8	Φ14	5	6	6	C25	2.72
	Φ10	12	8	467		
	Φ12	24	22			
	Φ18	153	306			
YB-I-9	Φ22	44	131	542	C25	3.35
	Φ14	5	6			
	Φ10	13	8			
	Φ12	25	22			
	Φ18	183	366			
	Φ22	49	146			

说明：④、⑤号筋取平均长度，其实际长度按钢筋在板中的位置决定。

YB-I-7~9 钢筋表及材料表



DB-I-4~9配筋图

砖砌圆形立式蝶阀井底板选用表 (mm)

井径 D	底板名称	底板直径 D ₁	底板厚度 h ₁	壁厚 C
1200	DB-I-4	1880	200	240
1500	DB-I-5	2180	200	240
1800	DB-I-6	2480	200	240
2400	DB-I-7	3080	200	240
3200	DB-I-8	4140	250	370
3600	DB-I-9	4540	250	370

说明:

1. 钢筋表及材料表见本图集第31页。
2. 集水坑做法见本图集第21页。
3. 钢筋遇洞($\phi \leq 300$)时,要绕过不得切断。

底板DB-I-4~9配筋图

图集号

07MS101-2







审核 郭奕雄 郭奕雄 校对 武明美 武明美 设计 王龙生 王龙生

页

30

钢 筋 表

材 料 表

盖板名称	钢筋编号	简 图	直径 (mm)	长度 (mm)	间距 (mm)	根数	共长 (m)
DB-I-4	①	平均 1580	Φ12	1580	150	22	34.76
	②	平均 1580	Φ10	1580	150	22	34.76
	③	 r=910	Φ12	6190	-	2	12.38
DB-I-5	①	平均 1840	Φ12	1840	150	26	47.84
	②	平均 1840	Φ10	1840	150	26	47.84
	③	 r=1060	Φ12	7140	-	2	14.82
DB-I-6	①	平均 2100	Φ14	2100	150	30	63.00
	②	平均 2100	Φ10	2100	150	30	63.00
	③	 r=1210	Φ12	8080	-	2	16.16
DB-I-7	①	平均 2620	Φ16	2620	150	38	99.56
	②	平均 2620	Φ10	2620	150	38	99.56
	③	 r=1510	Φ12	9960	-	2	19.92
DB-I-8	①	平均 3530	Φ18	3530	150	52	183.56
	②	平均 3530	Φ12	3530	150	52	183.56
	③	 r=2040	Φ12	13290	-	2	26.58
DB-I-9	①	平均 3880	Φ18	3880	150	58	225.04
	②	平均 3880	Φ12	3880	150	58	225.04
	③	 r=2240	Φ12	14550	-	2	29.10

盖板名称	钢 筋				混 凝 土	
	直径 (mm)	总长 (m)	重量 (kg)	总重 (kg)	强度等级	体积 (m ³)
DB-I-4	Φ10	35	22	64	C25	0.56
	Φ12	47	42			
	-	-	-			
DB-I-5	Φ10	48	30	86	C25	0.75
	Φ12	63	56			
	-	-	-			
DB-I-6	Φ10	63	39	129	C25	0.97
	Φ12	16	14			
	Φ14	63	76			
DB-I-7	Φ10	100	62	238	C25	1.49
	Φ12	20	18			
	Φ16	100	158			
DB-I-8	Φ12	210	187	555	C25	3.36
	Φ18	184	368			
	-	-	-			
DB-I-9	Φ12	254	226	676	C25	4.05
	Φ18	225	450			
	-	-	-			

说明：①、②号筋取平均长度，其实际长度按钢筋在板中的位置决定。

DB-I-4~9钢筋表及材料表

图集号 07MS101-2

审核 郭奕雄 郭奕雄 校对 武明美 武明美 设计 王龙生 王龙生

地面操作砖砌圆形立式蝶阀井主要材料汇总表

地下水	活荷载	蝶阀直径 DN (mm)	井径 D (mm)	井室深 H (mm)	C10混凝土垫层 (m ³)	砖砌体(m ³) (MU10级砖 M10水泥砂浆)	现浇底板				预制盖板				井盖及支座		操作孔				
							混凝土		钢筋		混凝土		钢筋		规格	数量 (套)	规格	数量 (套)			
							强度等级	体积(m ³)	种类	重量(kg)	强度等级	体积(m ³)	种类	重量(kg)							
无地下水	汽车—超20级重车 过车道	50~80	1200	1250	0.34	2.91	C25	HRB335(Φ)	64	0.22	C25	HRB335(Φ)	42	Φ800或 Φ700	1	—	—				
		100~150	1200	1500	0.34	3.04								0.56	64	0.22	42	Φ800或 Φ700	1	—	—
		200	1200	1750	0.34	3.15								0.56	64	0.22	42	Φ800或 Φ700	1	—	—
		250~300	1500	1750	0.45	3.63								0.75	86	0.34	55	Φ800或 Φ700	1	—	—
		350 400	1800	2000	0.56	4.34								0.97	129	0.65	99	Φ800或 Φ700	1	—	—
		450	1800	2500	0.56	4.75								0.97	129	0.65	99	Φ800或 Φ700	1	—	—
		500 600	1800	2750	0.56	5.05								0.97	129	0.65	99	Φ800或 Φ700	1	—	—
		700	2400	2750	0.85	6.38								1.49	238	1.07	211	Φ800或 Φ700	1	Φ500	1
		800 900	2400	3250	0.85	7.05								1.49	238	1.07	211	Φ800或 Φ700	1	Φ500	1
		1000	2400	3500	0.85	7.13								1.49	238	1.07	211	Φ800或 Φ700	1	Φ500	1
		1200 1400	3200	4000	1.48	16.56								3.36	555	2.72	473	Φ800或 Φ700	1	Φ500	1
		1600 1800	3600	4750	1.76	21.17								4.05	676	3.35	548	Φ800或 Φ700	1	Φ500	1

地面操作砖砌圆形立式蝶阀井
主要材料汇总表

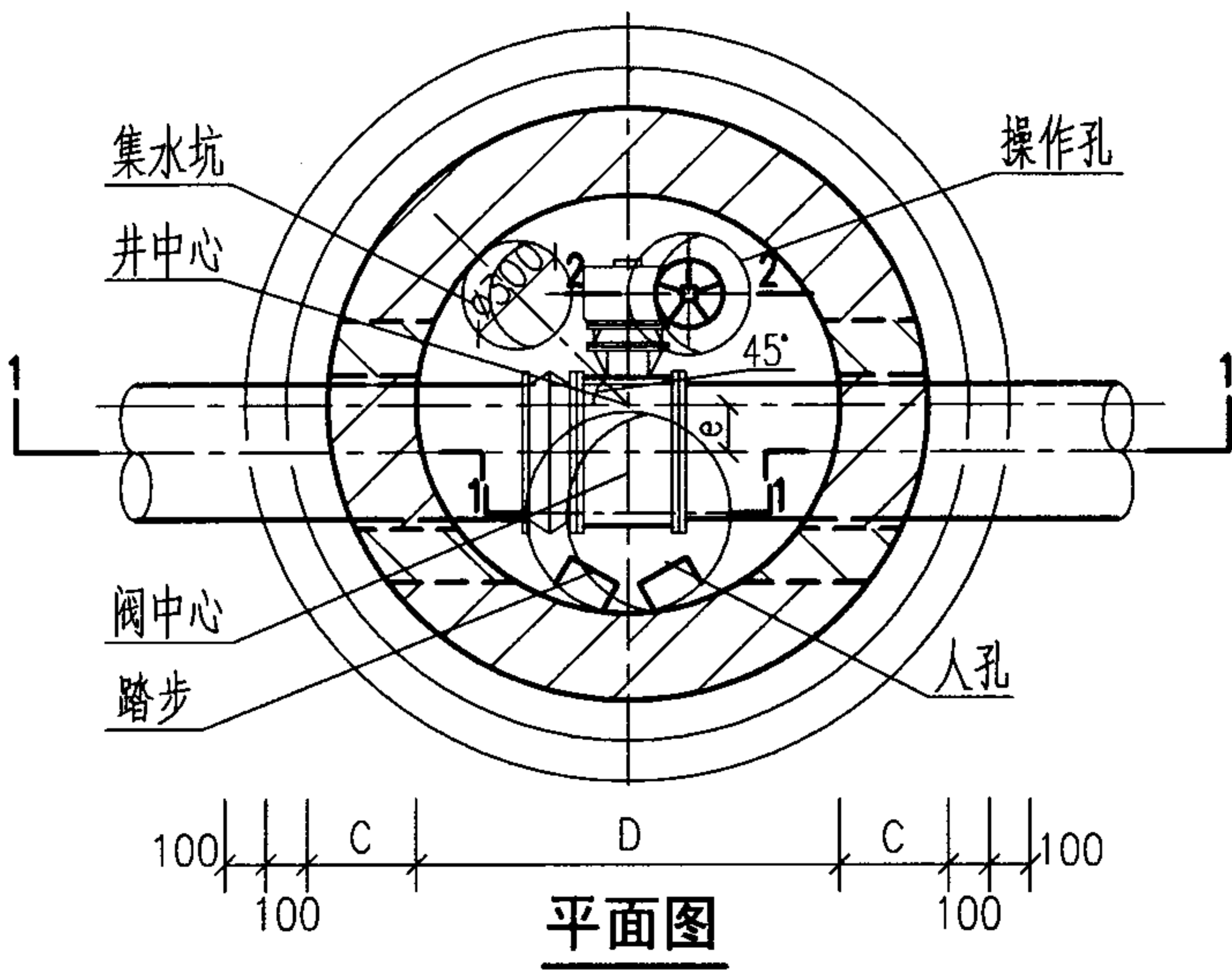
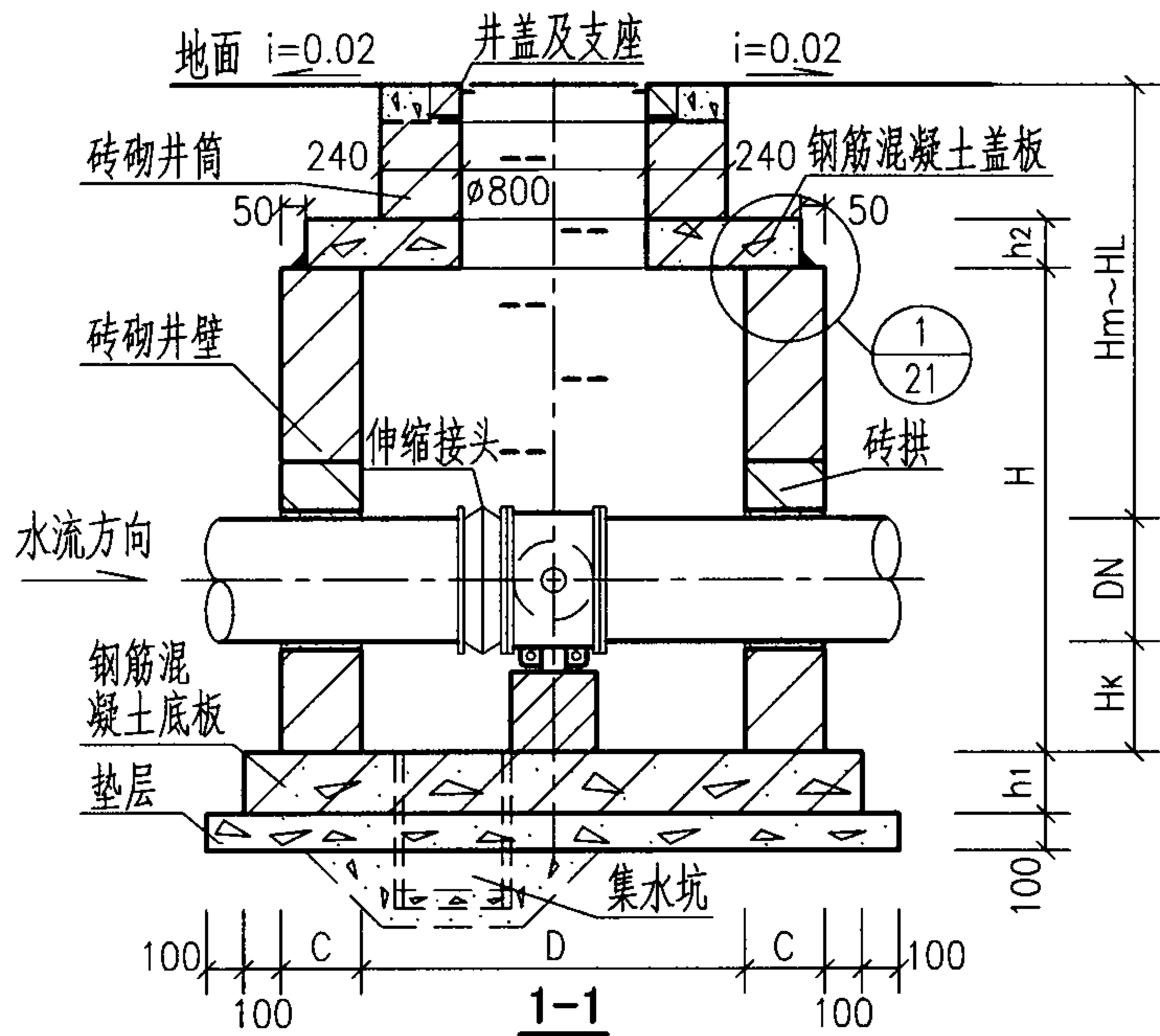
图集号

07MS101-2

审核 郭奕雄 郭奕雄 校对 武明美 设计 王龙生 王龙生

页

32



各部尺寸表 (mm)

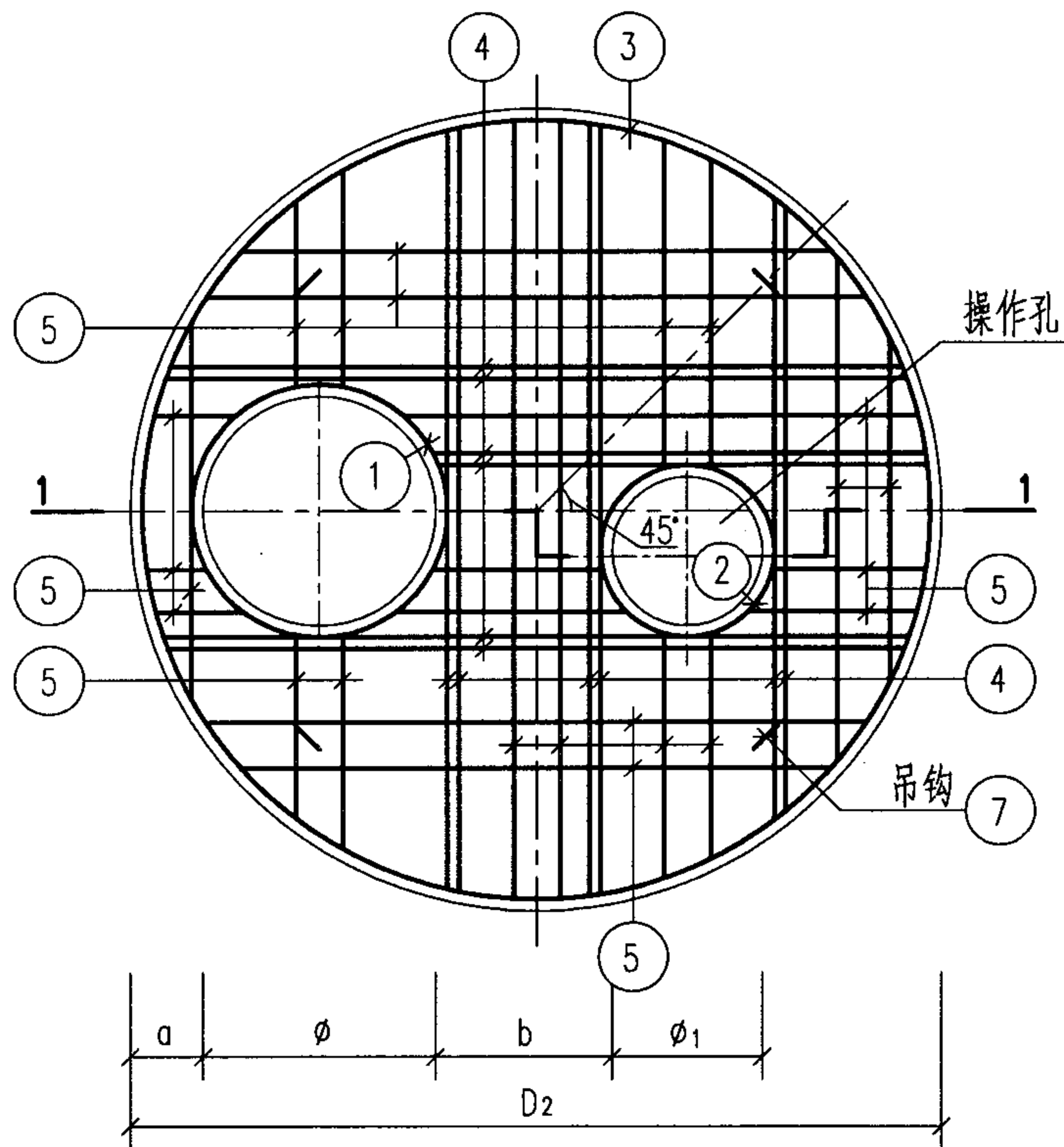
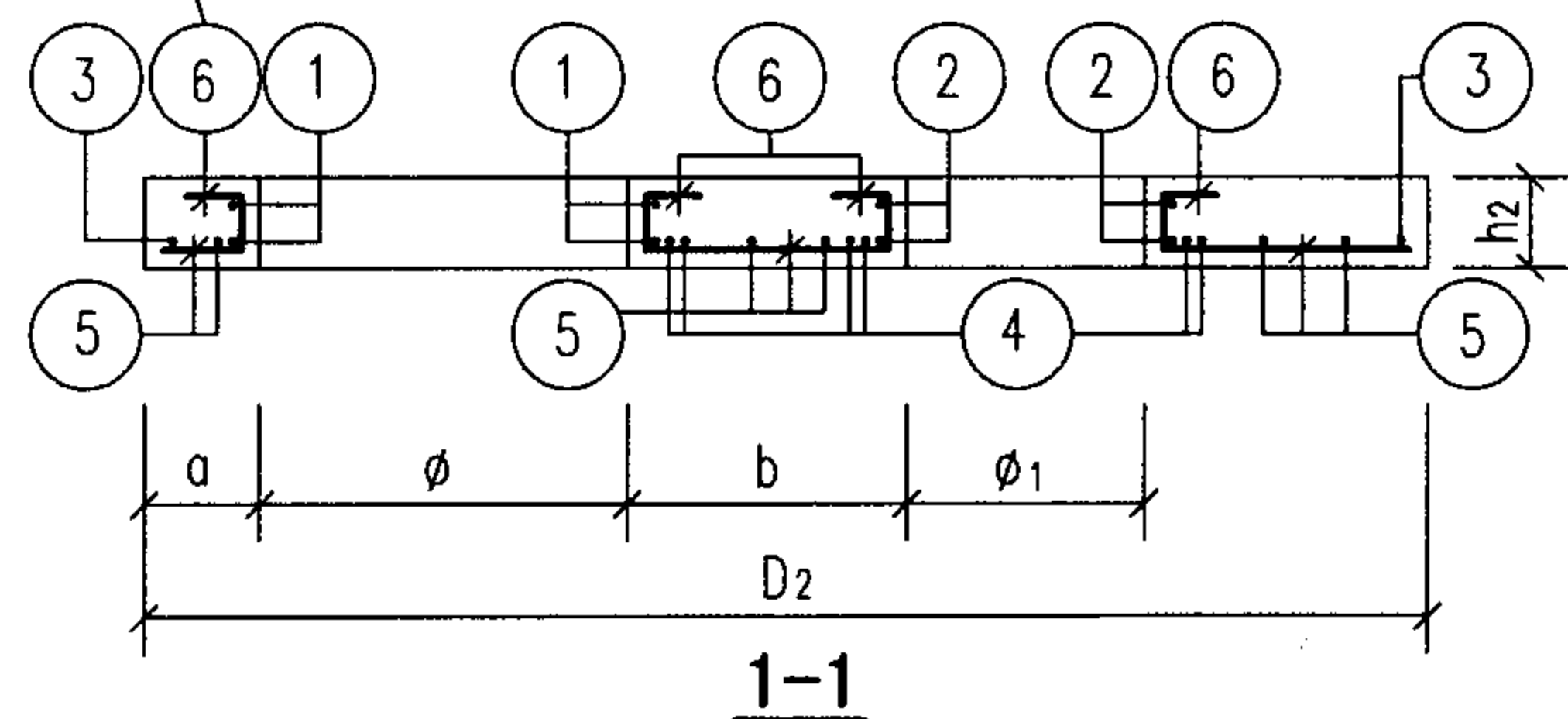
蝶阀直径 DN	井径 D	井室深 H	壁厚 C	底板厚度 h ₁	盖板厚度 h ₂	管底距井底深 H _k	管顶覆土深度 H _{m~HL}	阀中心距井中心 e
450	2800	1850	240	200	200	400	1400 ~3000	200
500	2800	1900	240	200	200		1400 ~3000	300
600	2800	2000	240	200	200		1400 ~3000	250
700	3000	2100	240	200	200		1400 ~3000	250
800	3000	2200	240	200	200		1400 ~3000	250
900	3000	2300	240	200	200		1400 ~3000	300
1000	4000	2400	370	250	250	500	1450 ~3000	300
1200	4000	2700	370	250	250		1450 ~3000	350
1400	4000	2900	370	250	250		1450 ~3000	350
1600	4800	3100	370	250	250		1450 ~3000	450
1800	4800	3300	370	250	250		1450 ~3000	400

说明:

1. 钢筋混凝土盖板配筋图见本图集第34页, 钢筋混凝土底板配筋图见本图集第37页。
2. 管道穿砖砌井壁留洞尺寸见管道穿砖砌井壁留洞尺寸表, 见本图集第20页。
3. 管道穿砖砌井壁做法及砖拱做法见本图集第20页。
4. 集水坑、井盖及支座、踏步做法、操作孔的2-2剖面见本图集第21页。
5. 砖砌圆形卧式蝶阀井主要材料汇总表见本图集第39页。

地面操作砖砌圆形卧式蝶阀井						图集号	07MS101-2
审核	曹澈	设计	姚光石	校对	马连魁	页	33

附加筋



YB-I-10~13配筋图

砖砌圆形卧式蝶阀井预制盖板选用表 (mm)

井径 D	盖板名称	盖板直径 D ₂	人孔直径 φ	操作孔 直径 φ ₁	a	b	盖板厚度 h ₂
2800	YB-I-10	3180	800	500	200	750	200
3000	YB-I-11	3380	800	500	200	1050	200
4000	YB-I-12	4640	800	500	320	1800	250
4800	YB-I-13	5440	800	500	320	2450	250

说明:

- ⑤号筋遇洞切断。
- 当人孔直径为φ700时,需将相关钢筋的长度进行修改。
- 表中b的长度仅供参考。
- 操作孔中心的定位应与平面图中管道的操作阀门中心对齐,定位尺寸现场商定。
- 钢筋表及材料表见本图集第35、36页。
- 吊钩中心与圆轴线的夹角呈45°,距盖板外边缘300。
- 吊钩及洞口附加筋做法参见本图集第26页。
- 吊装盖板时,需按平面图中人孔所示位置放置。

预制盖板YB-I-10~13配筋图

图集号

07MS101-2

审核 郭奕雄 郭奕雄 校对 武明美 武明美 设计 王龙生 王龙生

页

34

钢 筋 表

盖板名称	钢筋编号	简 图	直径 (mm)	长度 (mm)	间距 (mm)	根数	共长 (m)
YB-I-10	①	 r=430	Φ12	3180	—	2	6.36
	②	 r=280	Φ12	2240	—	2	4.48
	③	 r=1560	Φ12	10280	—	1	10.03
	④	平均 3020	Φ20	3020	—	12	36.24
	⑤	平均 2700	Φ16	2700	150	40	108.00
	⑥		Φ10	540	200	22	11.88
	⑦		Φ12	1080	—	4	4.32
YB-I-11	①	 r=430	Φ12	3180	—	2	6.36
	②	 r=280	Φ12	2240	—	2	4.48
	③	 r=1660	Φ12	10900	—	1	10.90
	④	平均 3220	Φ20	3220	—	12	38.64
	⑤	平均 2880	Φ16	2880	150	44	126.72
	⑥		Φ10	540	200	22	11.88
	⑦		Φ12	1080	—	4	4.32




材 料 表

盖板名称	钢 筋				混 凝 土	
	直径 (mm)	总长 (m)	重量 (kg)	总重 (kg)	强度等级	体积 (m ³)
YB-I-10	Φ12	5	5	5	C25	1.45
	Φ10	12	7	286		
	Φ12	21	19			
	Φ16	108	171			
	Φ20	36	89			
	YB-I-11	Φ12	5	5		
Φ10		12	7	324		
Φ12		22	20			
Φ16		127	201			
Φ20		39	96			

说明：④、⑤号筋取平均长度，其实际长度按钢筋在板中的位置决定。

YB-I-10、11钢筋表及材料表

图集号 07MS101-2

审核 郭奕雄  校对 武明美  设计 王龙生 

页 35

钢 筋 表

材 料 表

盖板名称	钢筋编号	简 图	直径 (mm)	长度 (mm)	间距 (mm)	根数	共 长 (m)
YB-I-12	①	 r=430	Φ12	3180	—	2	6.36
	②	 r=280	Φ12	2240	—	2	4.48
	③	 r=2290	Φ16	15020	—	1	15.02
	④	平均 4200	Φ22	4200	—	12	50.40
	⑤	平均 3900	Φ20	3900	150	51	198.90
	⑥		Φ10	590	200	22	12.98
	⑦		Φ16	1370	—	4	5.48
YB-I-13	①	 r=430	Φ12	3180	—	2	6.36
	②	 r=280	Φ12	2240	—	2	4.48
	③	 r=2690	Φ16	17540	—	1	17.54
	④	平均 4700	Φ25	4700	—	12	56.40
	⑤	平均 4600	Φ22	4600	150	61	280.60
	⑥		Φ10	590	200	22	12.98
	⑦		Φ16	1370	—	4	5.48

盖板名称	钢 筋				混 凝 土	
	直径 (mm)	总长 (m)	重量 (kg)	总重 (kg)	强度等级	体积 (m ³)
YB-I-12	Φ16	6	10	686	C25	4.05
	Φ10	13	8			
	Φ12	11	10			
	Φ16	15	24			
	Φ20	199	492			
	Φ22	51	152			
	Φ16	6	10			
Φ10	13	8				
Φ12	11	10				
Φ16	18	29				
Φ22	281	838				
Φ25	57	220				

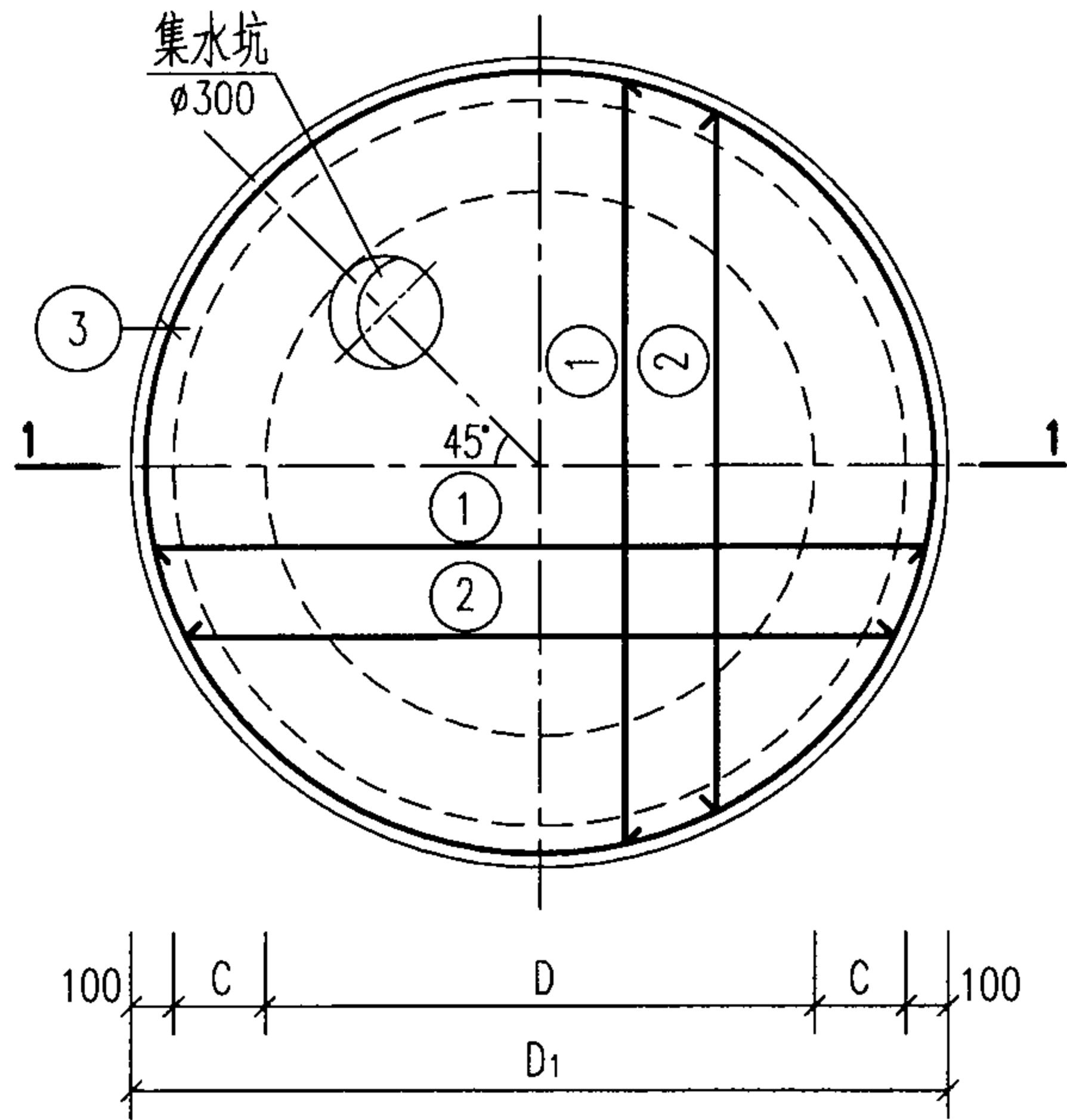
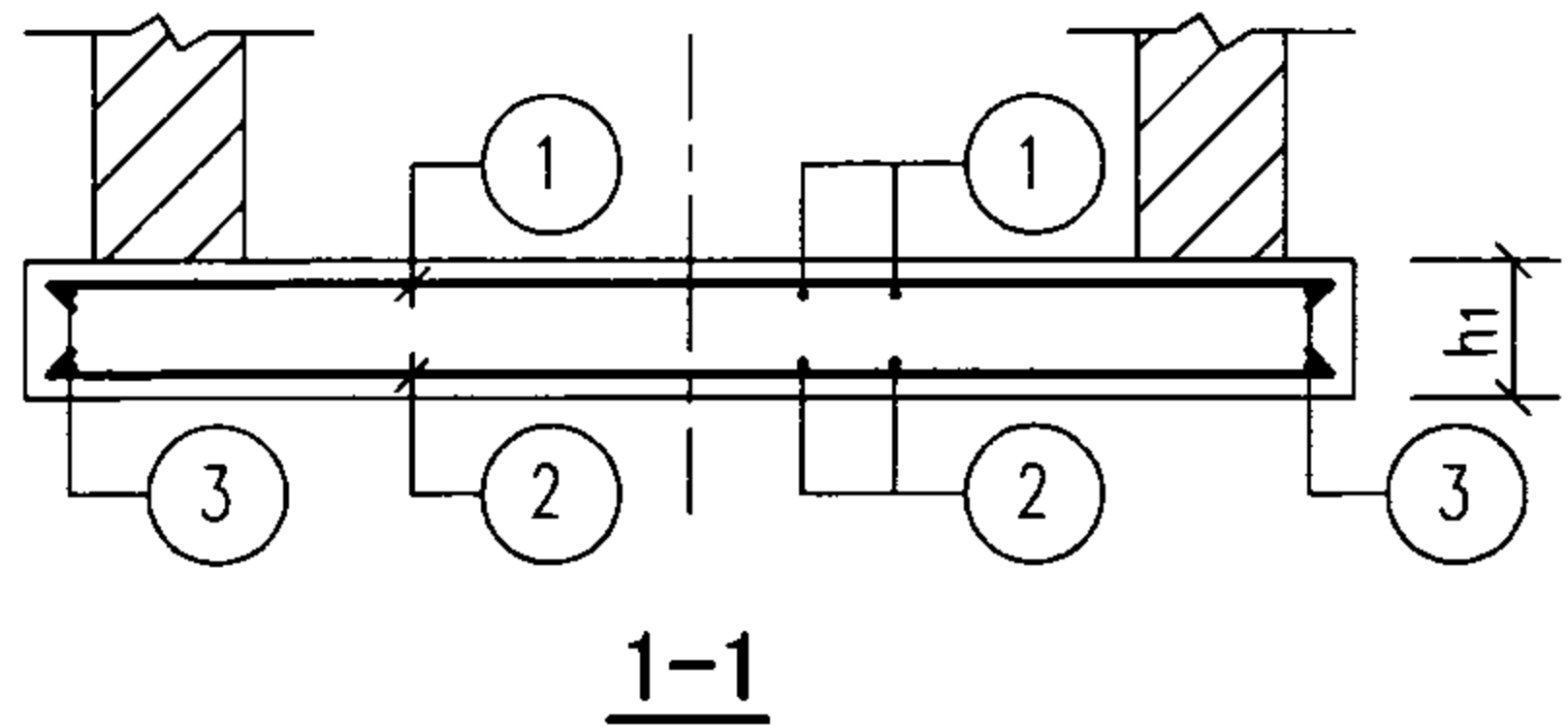
说明：④、⑤号筋取平均长度，其实际长度按钢筋在板中的位置决定。

YB-I-12、13钢筋表及材料表

图集号 07MS101-2

审核 郭奕雄 郭奕雄 校对 武明美 武明美 设计 王龙生 王龙生

页 36



DB-I-10~13配筋图

砖砌圆形卧式蝶阀井底板选用表 (mm)

井径 D	底板名称	底板直径 D ₁	底板厚度 h ₁	壁厚 C
2800	DB-I-10	3480	200	240
3000	DB-I-11	3680	200	240
4000	DB-I-12	4940	250	370
4800	DB-I-13	5740	250	370

说明:

1. 钢筋表及材料表见本图集第38页。
2. 集水坑做法见本图集第21页。
3. 集水坑直径 $\phi \leq 300$ 时, 钢筋遇洞绕过, 不得切断。

底板 DB-I-10~13配筋图

图集号

07MS101-2

审核 郭奕雄 郭奕雄 校对 武明美 武明美 设计 王龙生 王龙生

页

37

钢 筋 表

盖板名称	钢筋编号	简 图	直径 (mm)	长度 (mm)	间距 (mm)	根数	共长 (m)
DB-I-10	①	平均 2960	Φ14	2960	150	44	130.24
	②	平均 2960	Φ12	2960	150	44	130.24
	③	 r=1710	Φ12	11220	—	2	22.44
DB-I-11	①	平均 3140	Φ14	3140	150	46	144.44
	②	平均 3140	Φ12	3140	150	46	144.44
	③	 r=1810	Φ12	11850	—	2	23.70
DB-I-12	①	平均 4230	Φ16	4230	150	64	270.72
	②	平均 4230	Φ12	4230	150	64	270.72
	③	 r=2440	Φ14	15880	—	2	31.76
DB-I-13	①	平均 4920	Φ22	4920	150	74	364.08
	②	平均 4920	Φ12	4920	150	74	364.08
	③	 r=2840	Φ14	18400	—	2	36.80

材 料 表

盖板名称	钢 筋				混 凝 土	
	直径 (mm)	总长 (m)	重量 (kg)	总重 (kg)	强度等级	体积 (m ³)
DB-I-10	Φ12	153	136	295	C25	1.90
	Φ14	131	159			
	—	—	—			
DB-I-11	Φ12	169	150	326	C25	2.13
	Φ14	145	176			
	—	—	—			
DB-I-12	Φ12	271	241	708	C25	4.79
	Φ14	32	39			
	Φ16	271	428			
DB-I-13	Φ12	364	323	1453	C25	6.47
	Φ14	37	45			
	Φ22	364	1085			

说明：①、②号筋取平均长度，其实际长度按钢筋在板中的位置决定。

DB-I-10~13钢筋表及材料表

图集号 07MS101-2

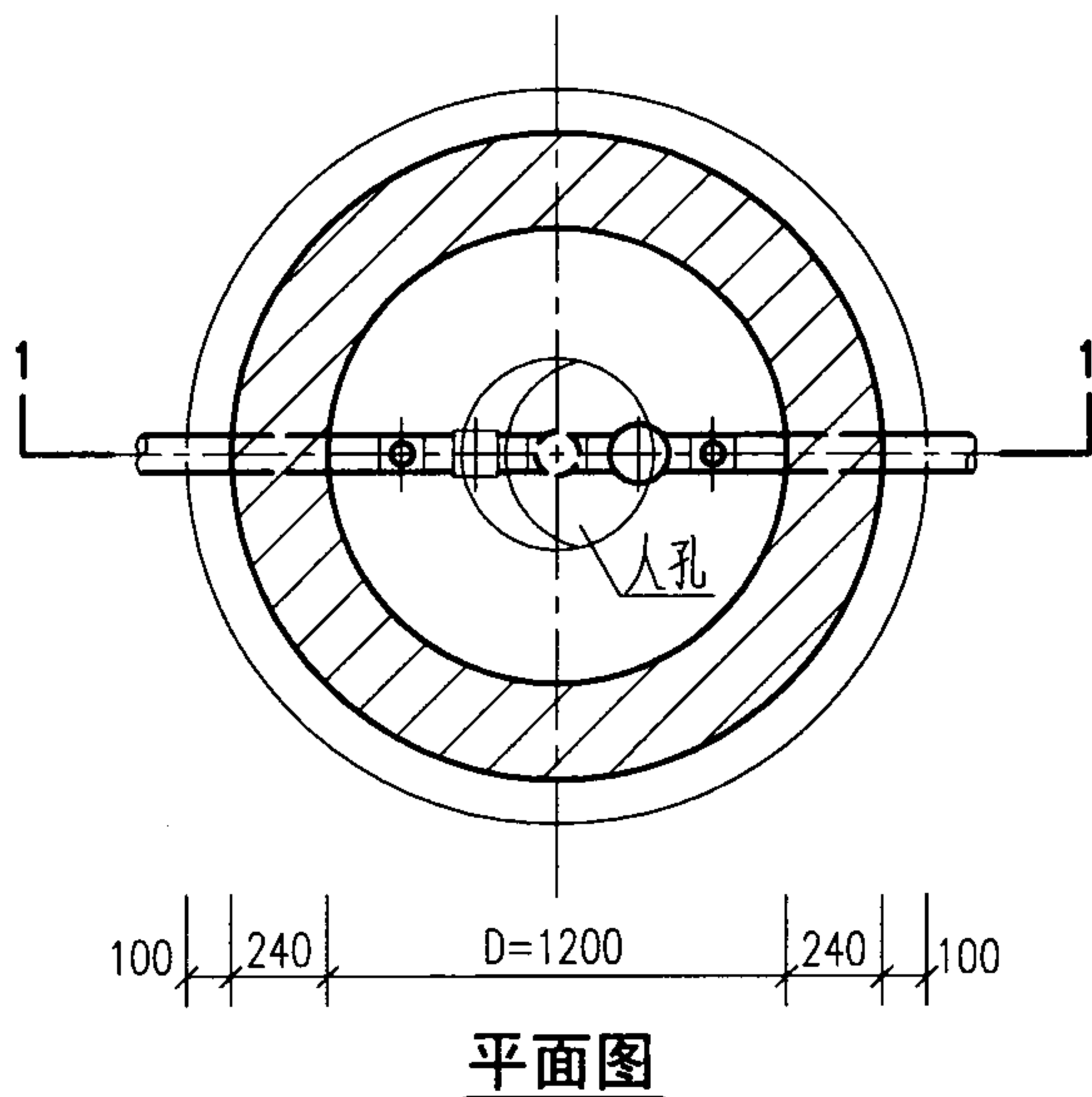
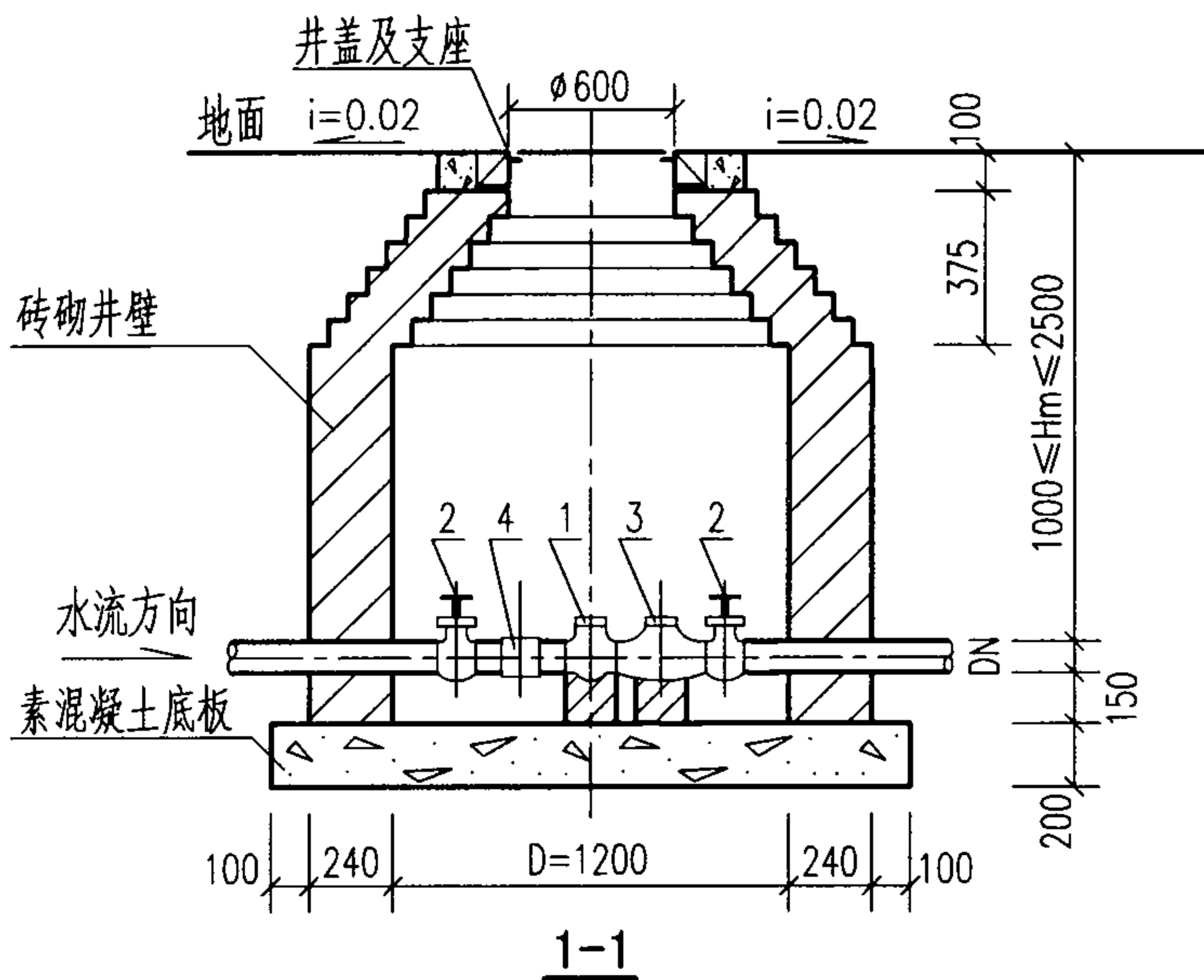
审核 郭奕雄 郭奕雄 校对 武明美 武明美 设计 王龙生 王龙生

页 38

地面操作砖砌圆形卧式蝶阀井主要材料汇总表

地下水	活荷载	蝶阀直径 DN(mm)	井径 D (mm)	井室深 H (mm)	C10混凝土垫层 (m ³)	砖砌体(m ³) (MU10级砖 M10水泥砂浆)	现浇底板				预制盖板				井盖及支座		操作孔	
							混凝土		钢筋		混凝土		钢筋		规格	数量 (套)	规格	数量 (套)
							强度等级	体积(m ³)	种类	重量(kg)	强度等级	体积(m ³)	种类	重量(kg)				
无地下水	超20级重车 汽车 过车道	450	2800	1850	1.06	5.65	C25	1.90	HRB335(Φ)	295	C25	1.45	HPB235(Φ) HRB335(Φ)	291	Φ800或 Φ700	1	Φ500	1
		500	2800	1900	1.06	5.77		1.90		295		1.45		291	Φ800或 Φ700	1	Φ500	1
		600	2800	2000	1.06	5.93		1.90		295		1.45		291	Φ800或 Φ700	1	Φ500	1
		700	3000	2100	1.18	6.54		2.13		326		1.65		329	Φ800或 Φ700	1	Φ500	1
		800	3000	2200	1.18	6.78		2.13		326		1.65		329	Φ800或 Φ700	1	Φ500	1
		900	3000	2300	1.18	7.02		2.13		326		1.65		329	Φ800或 Φ700	1	Φ500	1
		1000	4000	2400	2.08	12.98		4.79		708		4.05		696	Φ800或 Φ700	1	Φ500	1
		1200	4000	2700	2.08	14.55		4.79		708		4.05		696	Φ800或 Φ700	1	Φ500	1
		1400	4000	2900	2.08	15.36		4.79		708		4.05		696	Φ800或 Φ700	1	Φ500	1
		1600	4800	3100	2.77	19.03		6.47		1453		5.64		1115	Φ800或 Φ700	1	Φ500	1
1800	4800	3300	2.77	19.98	6.47	1453	5.64	1115	Φ800或 Φ700	1	Φ500	1						

地面操作砖砌圆形卧式蝶阀井 主要材料汇总表										图集号	07MS101-2
审核	郭奕雄	郭奕雄	校对	武明美	设计	王龙生	王龙生	页	39		



砖砌圆形水表井主要材料表

地下水	活荷载	管道直径 DN(mm)	砖砌体 (m ³) (MU10级砖 M10水泥砂浆)	素混凝土底板		井盖及支座	
				强度等级	体积 (m ³)	规格	数量 (套)
无地下水	非过车道, 汽车-10 级重车	15~40	2.71	C20	0.56	φ600	1

管道主要材料表

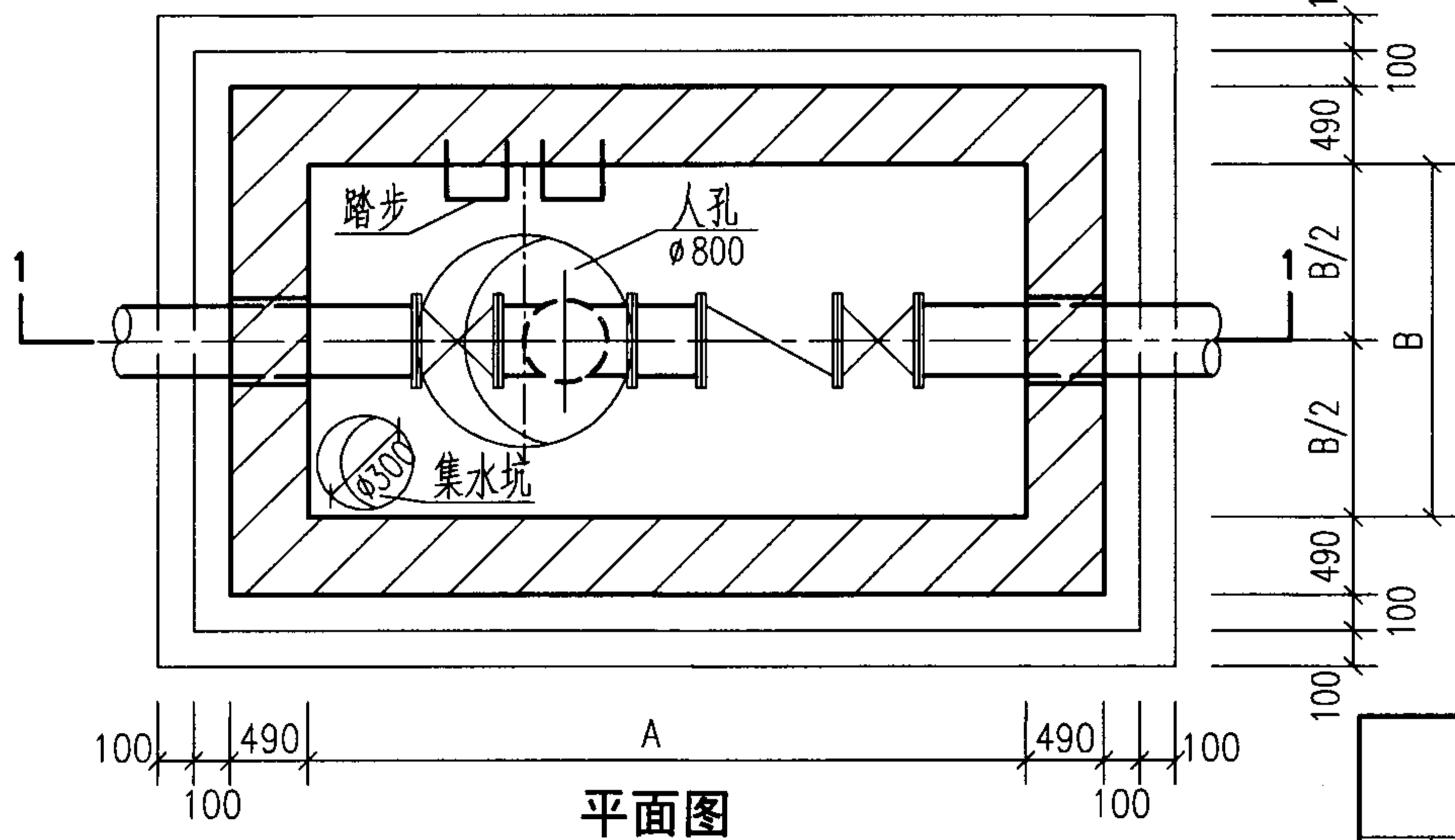
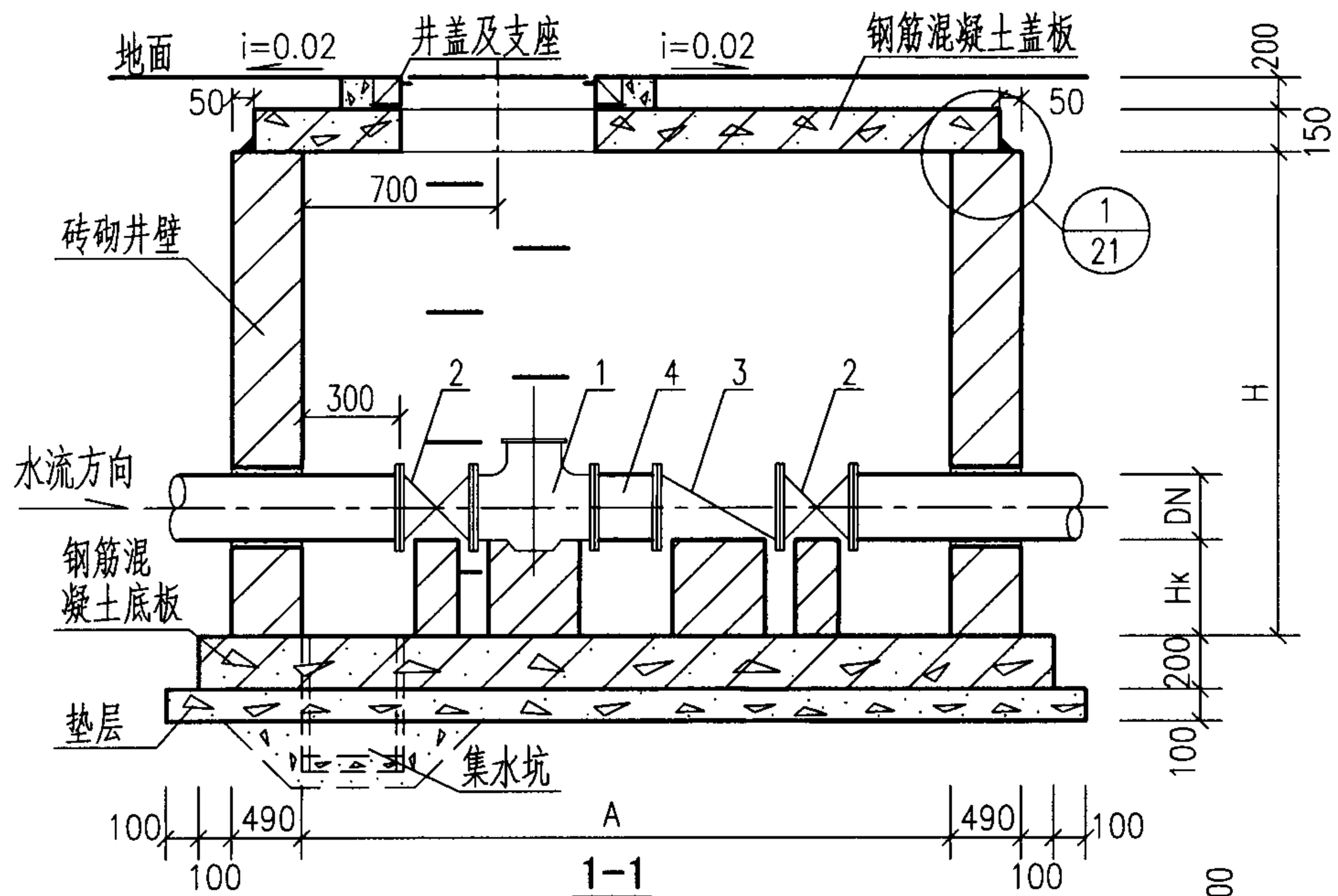
管道直径 (mm)	15	20	25	32	40	
编号	名称	数量 (个)	数量 (个)	数量 (个)	数量 (个)	数量 (个)
1	水表	1	1	1	1	1
2	闸阀	2	2	2	2	2
3	止回阀	1	1	1	1	1
4	伸缩接头	1	1	1	1	1

说明: 主要材料表中的材料用量是按井深Hm=2500计算。

砖砌圆形水表井(DN15~40)

图集号 07MS101-2

审核 曹澈 曹澈 校对 马连魁 马连魁 设计 姚光石 姚光石 页 40



各部尺寸表 (mm)

管道直径 DN (mm)	各部尺寸			
	A	B	H	Hk
50	2150	1100	1400	300
80	2150	1100	1400	300
100	2150	1100	1400	300
150	2750	1300	1400	300
200	2750	1300	1600	400

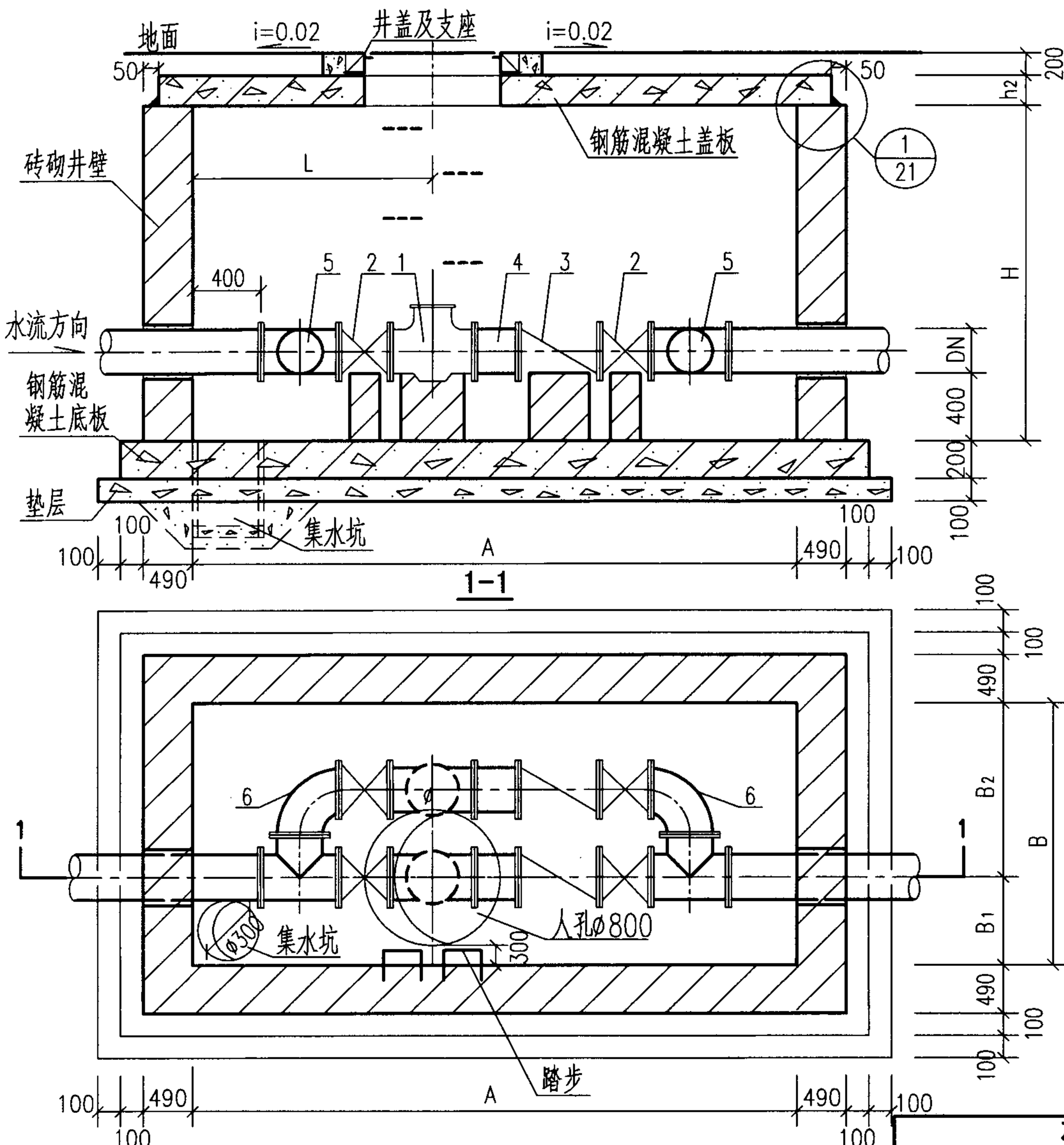
各部材料表

管道直径 DN (mm)	材料数量 (个)			
	1 水表	2 蝶阀	3 止回阀	4 伸缩接头
50	1	2	1	1
80	1	2	1	1
100	1	2	1	1
150	1	2	1	1
200	1	2	1	1

说明:

1. 盖板平面布置图见本图集第43页, 底板配筋图见本图集第49页。
2. 集水坑、踏步做法见本图集第21页。
3. 管径大于DN200、井深大于1600的水表井采用钢筋混凝土水表井。
4. 砖砌矩形水表井主要材料汇总表见本图集第51页。

砖砌矩形水表井 (不带旁通 DN50~200)						图集号	07MS101-2
审核	曹澈	设计	姚光石	校对	马连魁	页	41



各部尺寸表 (mm)

管道直径 DN (mm)	各部尺寸						盖板厚度 h2
	A	B	B ₁	B ₂	L	H	
50	2750	1500	600	900	1100	1400	150
80	2750	1500	600	900	1100	1400	150
100	2750	1500	550	950	1100	1400	150
150	3500	2000	700	1300	1500	1400	200
200	3500	2000	700	1300	1500	1600	200

各部材料表

管道直径 DN (mm)	材料数量 (个)					
	1 水表	2 蝶阀	3 止回阀	4 伸缩接头	5 三通	6 弯头
50	2	4	2	2	2	2
80	2	4	2	2	2	2
100	2	4	2	2	2	2
150	2	4	2	2	2	2
200	2	4	2	2	2	2

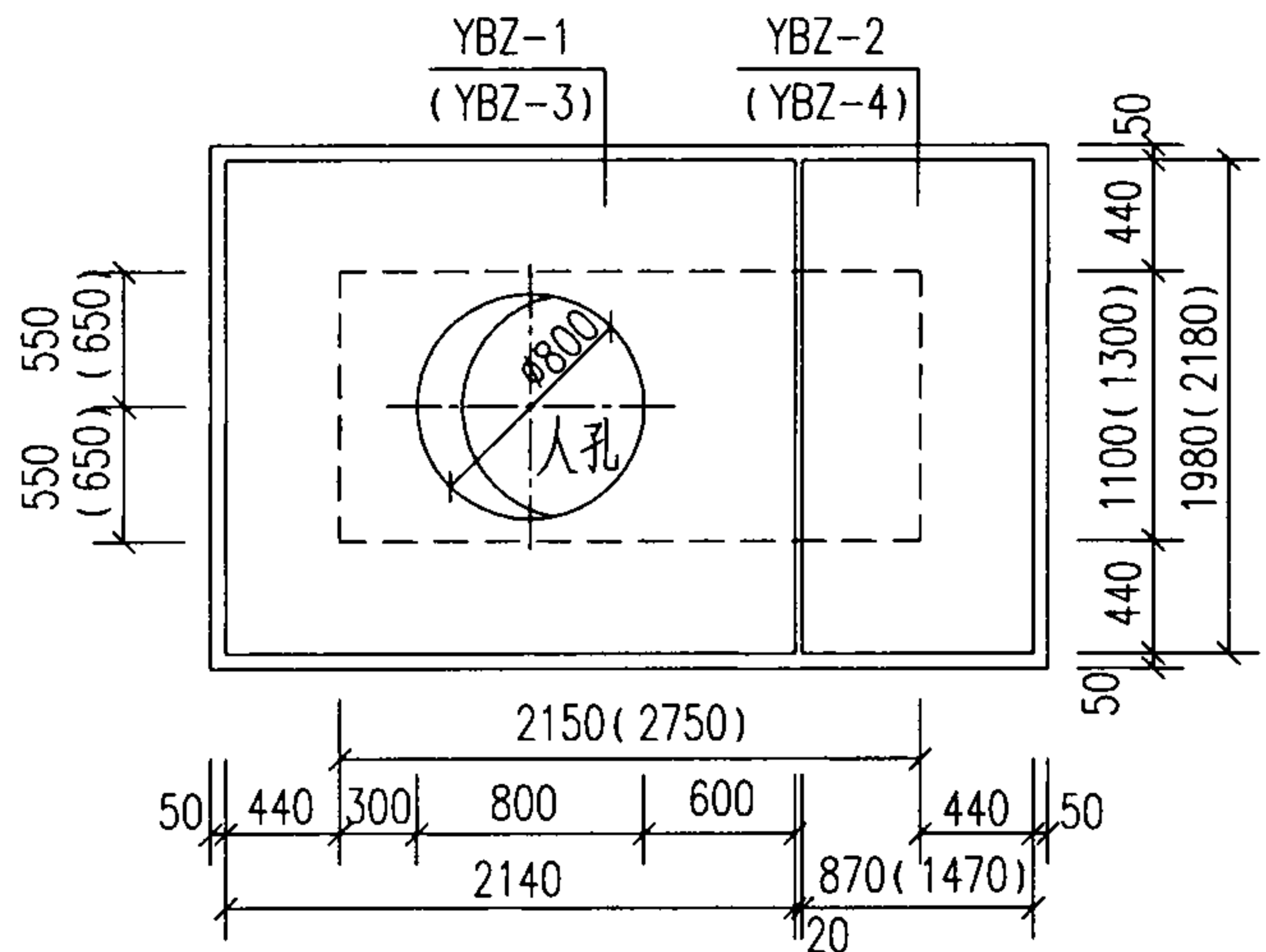
说明:

1. 盖板平面布置图见本图集第43页, 底板配筋图见本图集第49页。
2. 集水坑、踏步做法见本图集第21页。
3. 砖砌矩形水表井主要材料汇总表见本图集第51页。

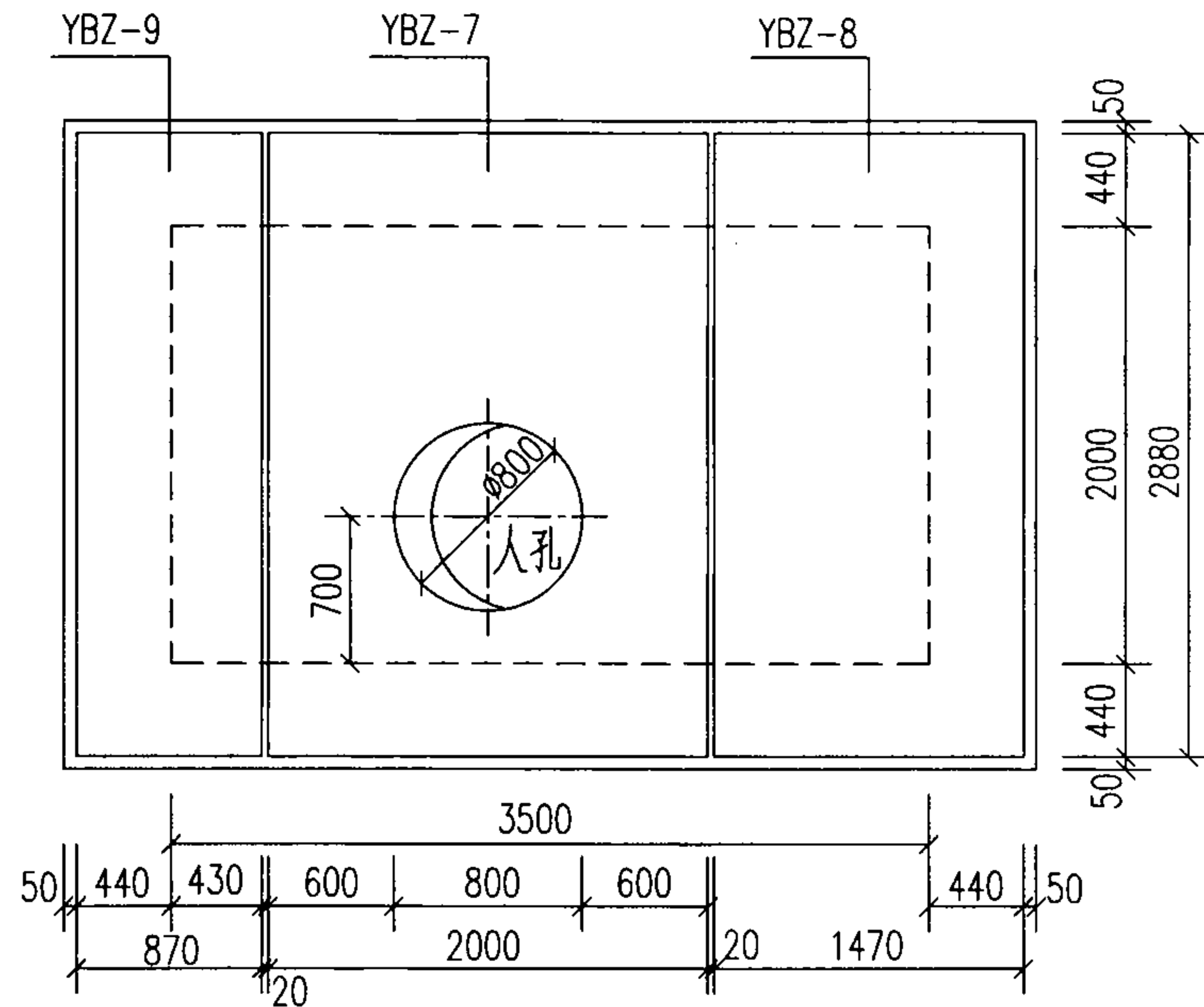
平面图

砖砌矩形水表井
(带旁通 DN50~200)

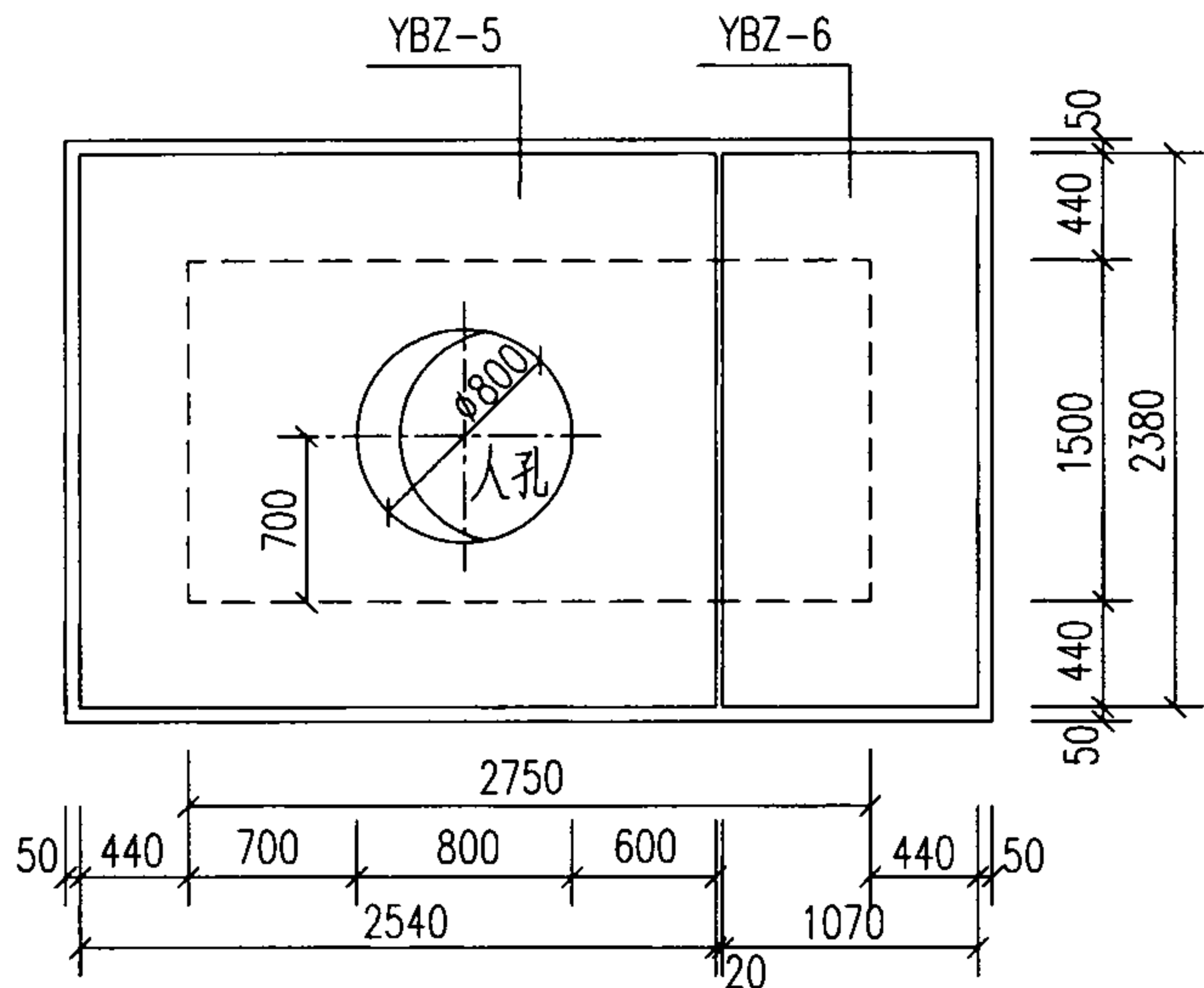
图集号 07MS101-2



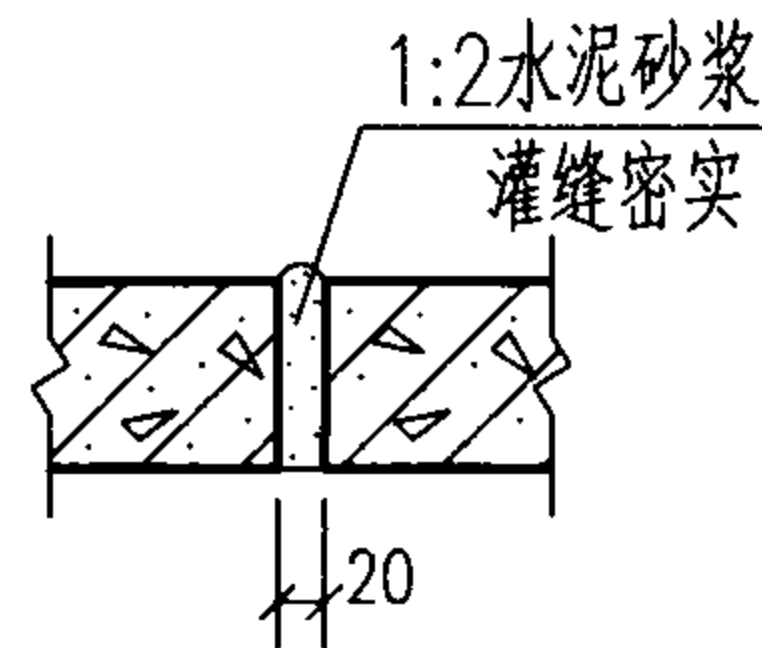
砖砌矩形水表井（不带旁通DN50~200）盖板平面布置图



砖砌矩形水表井（带旁通DN150~DN200）盖板平面布置图



砖砌矩形水表井（带旁通DN50~DN100）盖板平面布置图

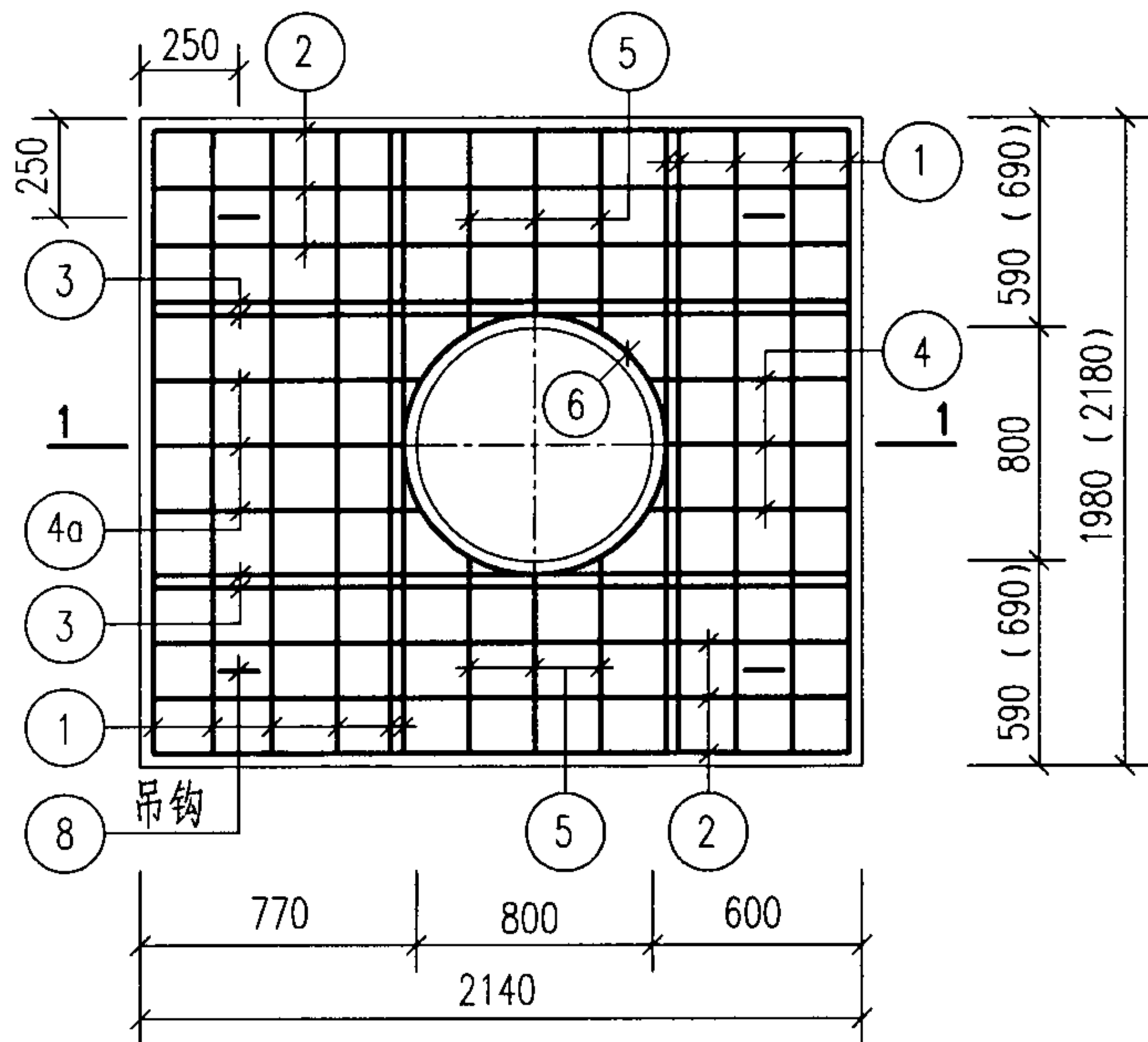


板缝示意图

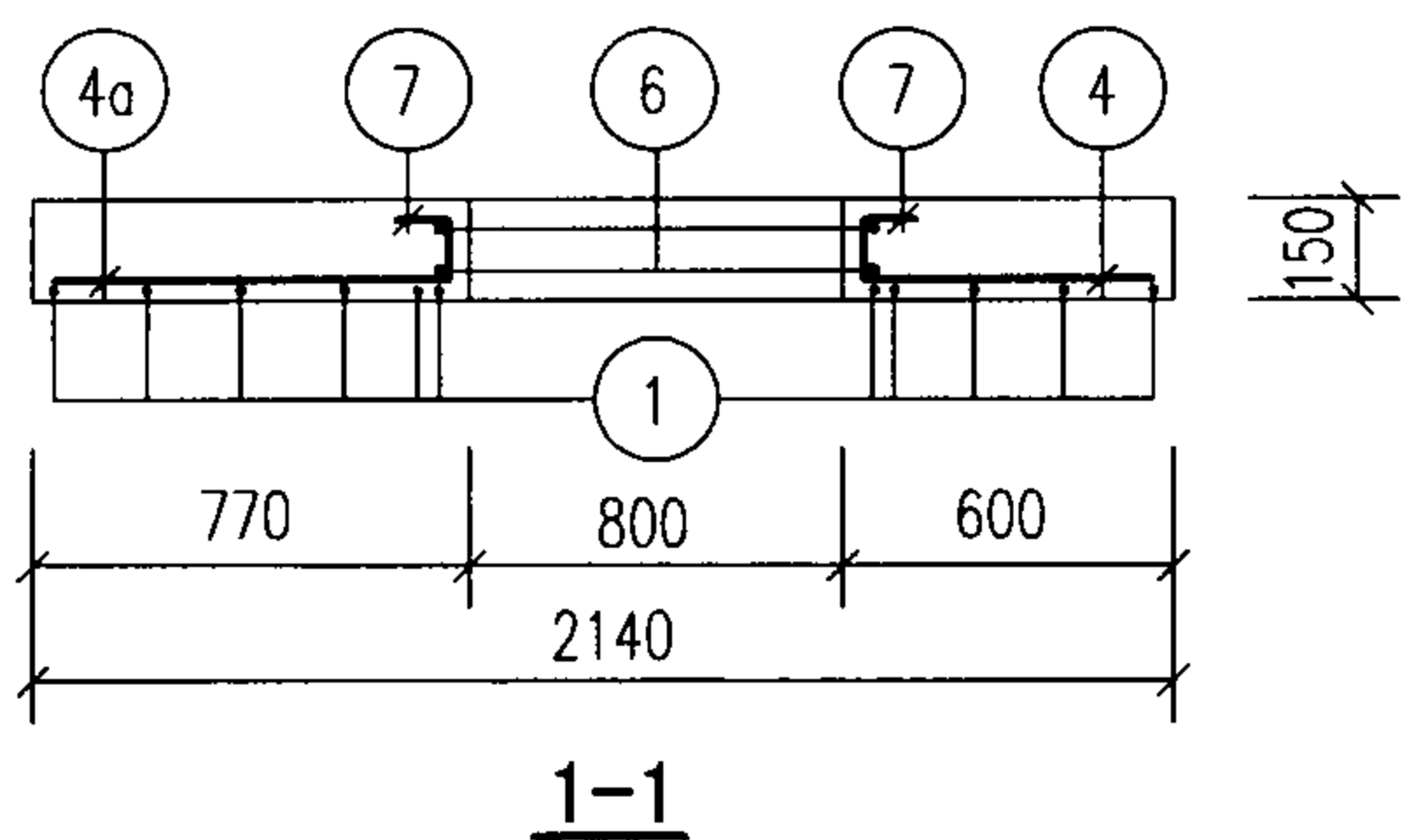
说明:

1. YBZ-1、2、3、5、9配筋图见本图集第44页。
YBZ-4、6、7、8配筋图见本图集第45页。
2. 人孔直径也可选用 $\phi 700$ 。

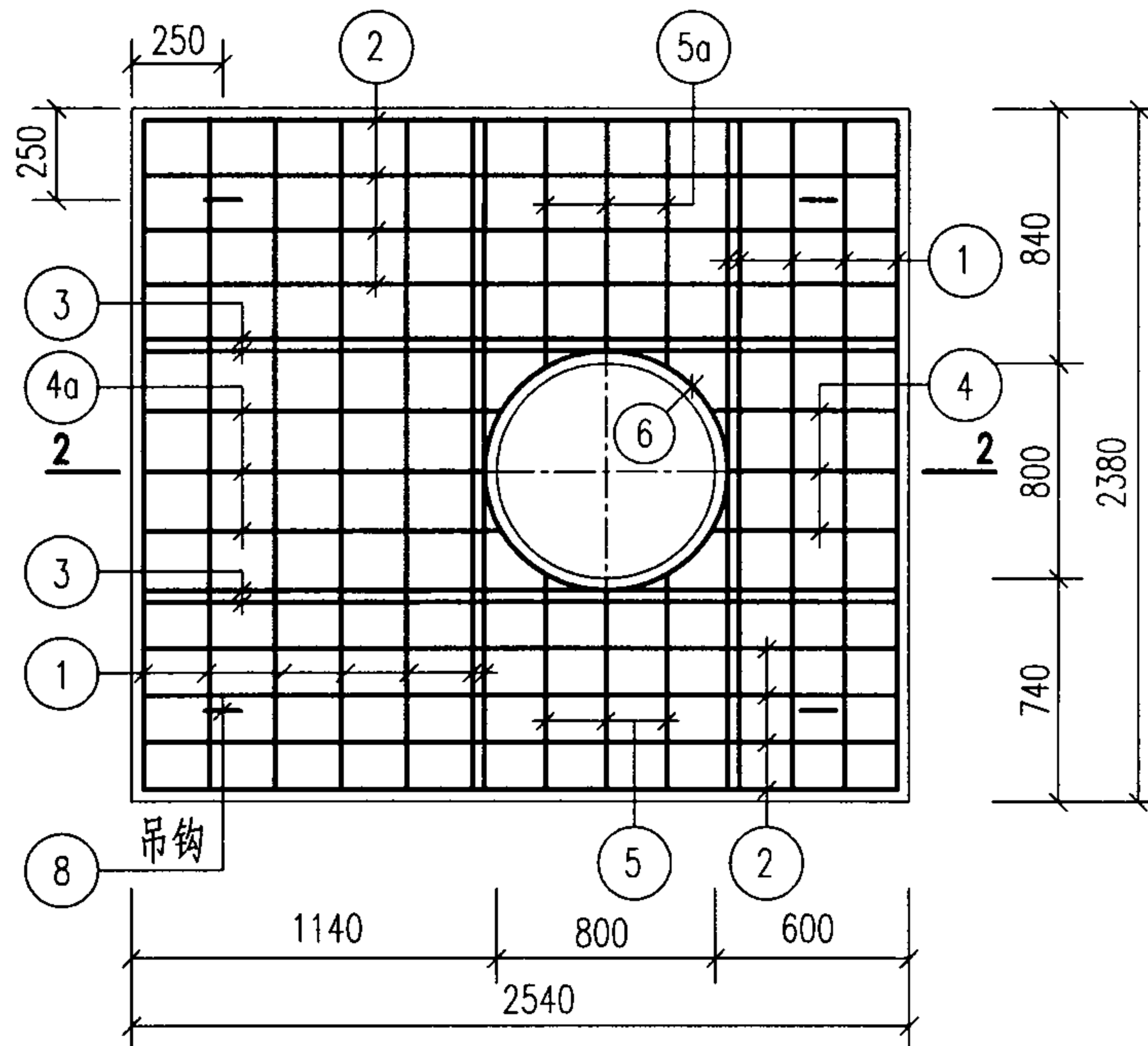
砖砌矩形水表井（不带旁通、带旁通） 盖板平面布置图				图集号	07MS101-2
审核	郭奕雄	郭奕雄	校对	武明美	设计
				王龙生	王龙生
				页	43



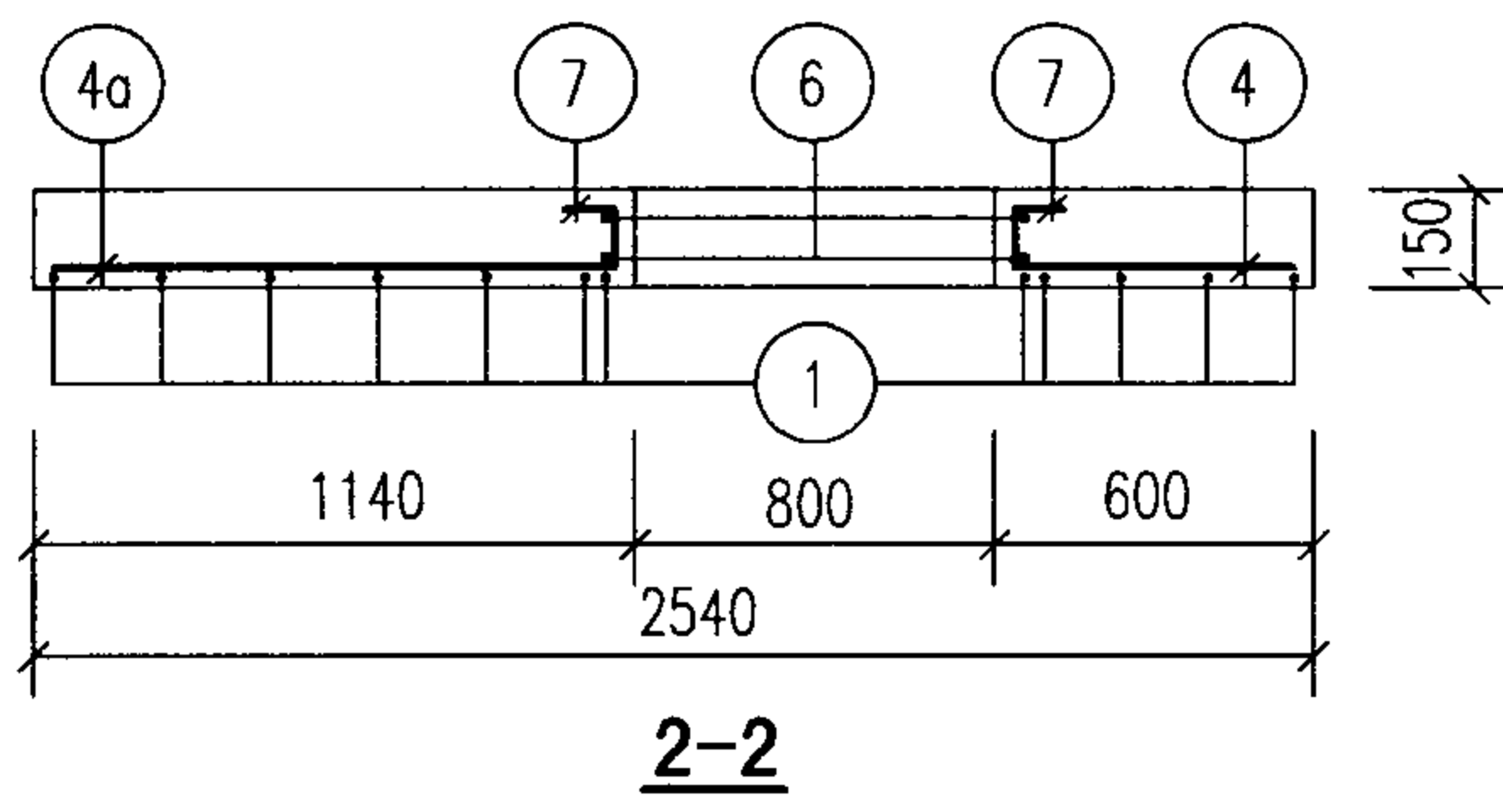
YBZ-1 (3) 配筋图



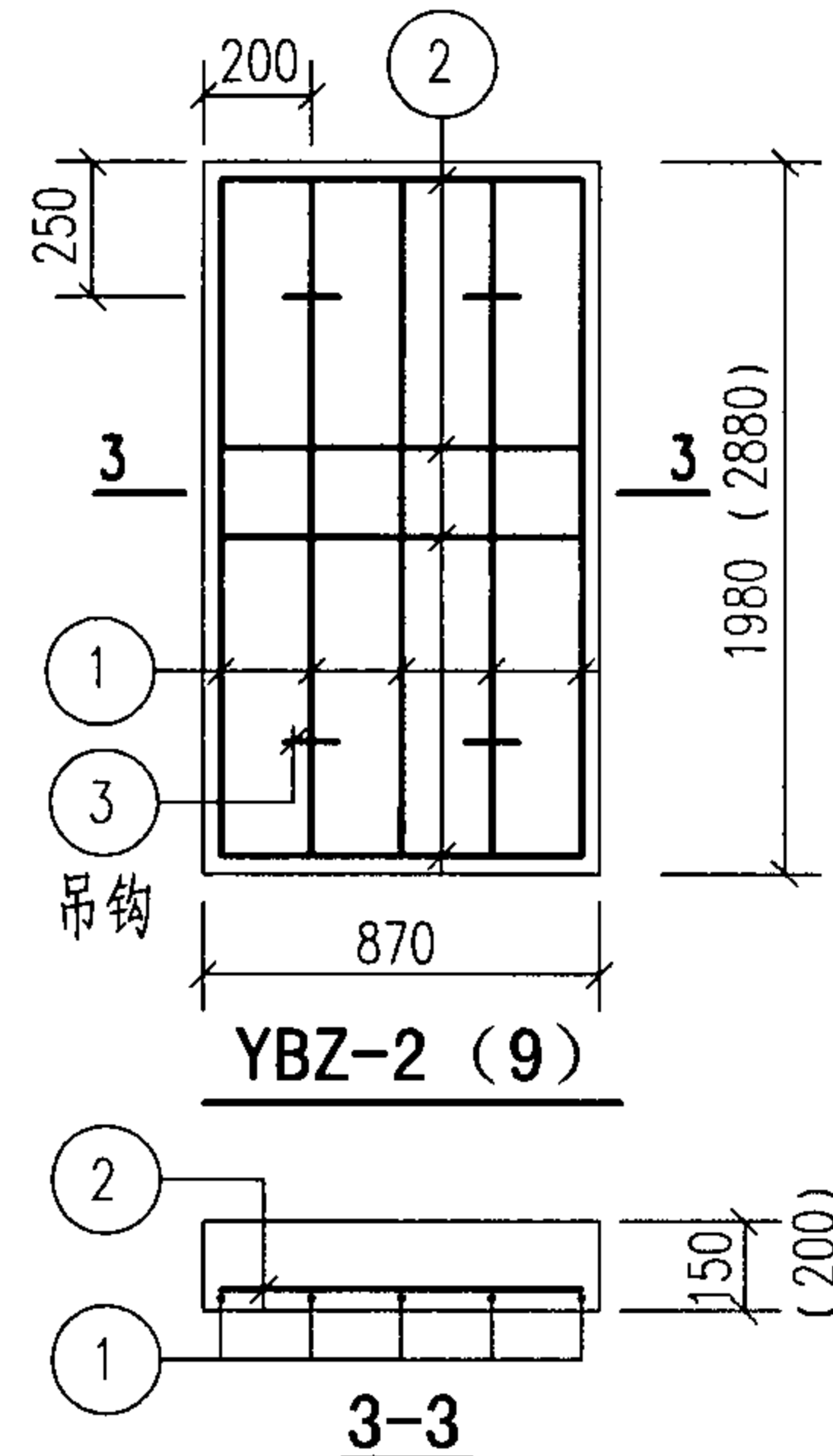
1-1



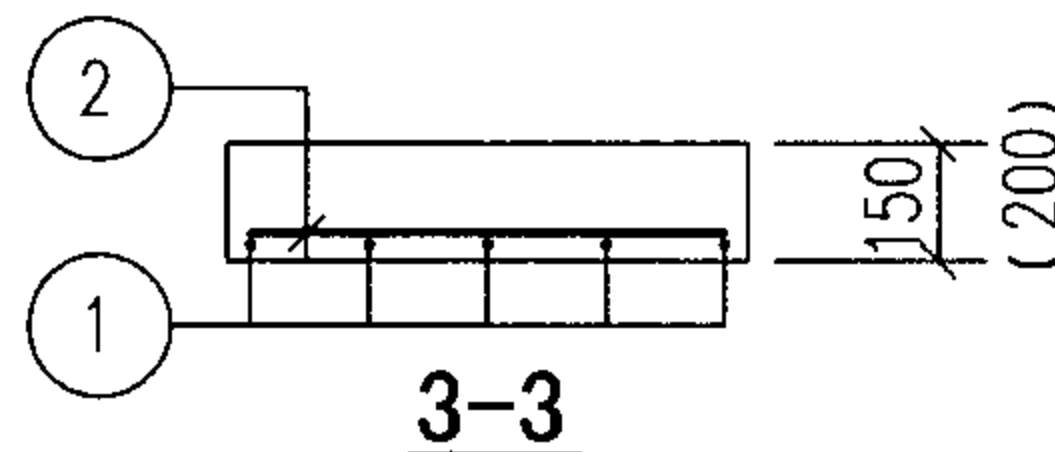
YBZ-5配筋图



2-2



YBZ-2 (9)



3-3

说明:

1. YBZ-1、2、3钢筋表及材料表见本图集第46页。
YBZ-5、9钢筋表及材料表见本图集第47、48页。
2. 吊钩及洞口附加筋做法参见本图集第26页。
3. 当人孔直径为 $\phi 700$ 时,需将相关钢筋的长度进行修改。

YBZ-1、2、3、5、9配筋图

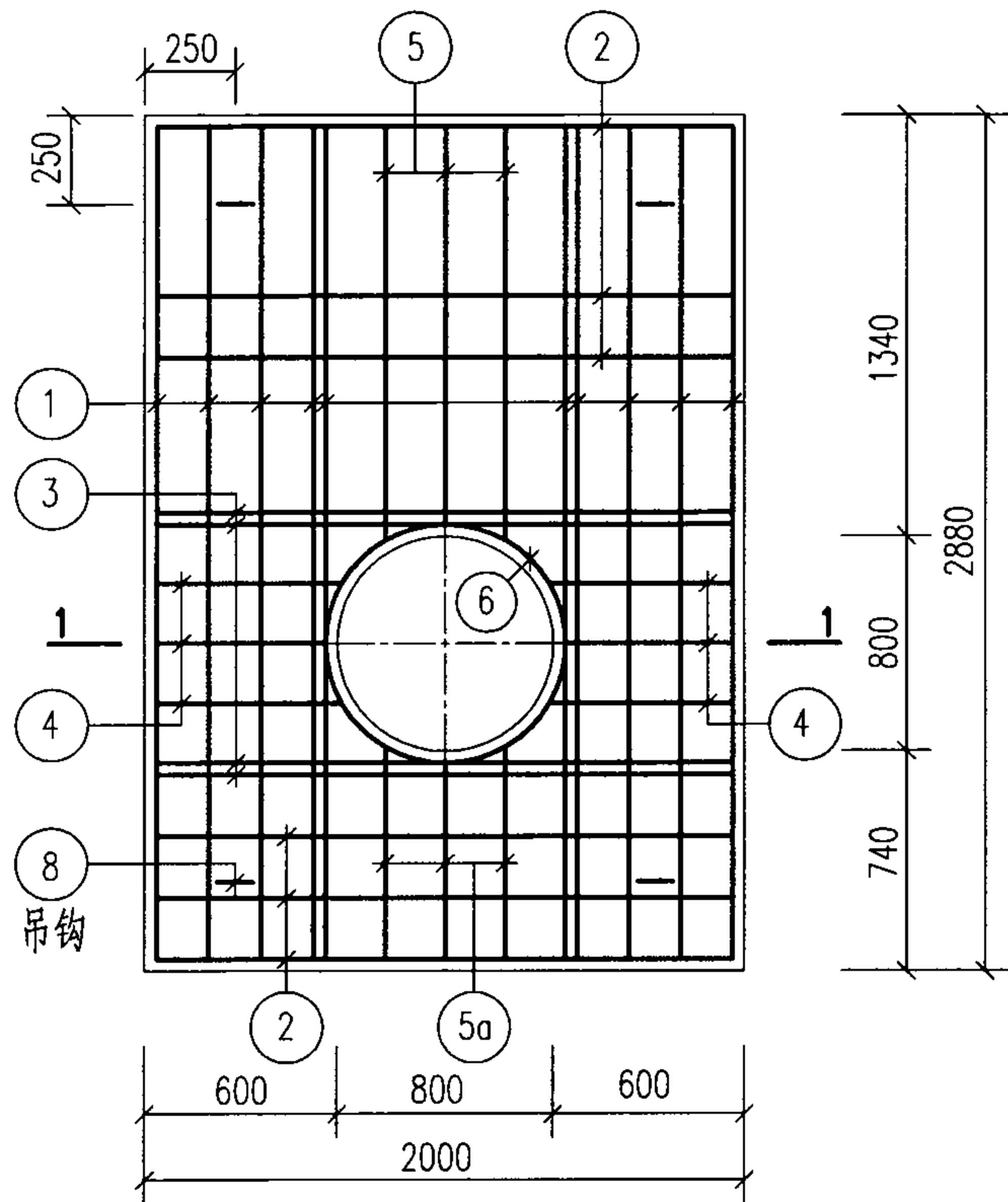
图集号

07MS101-2

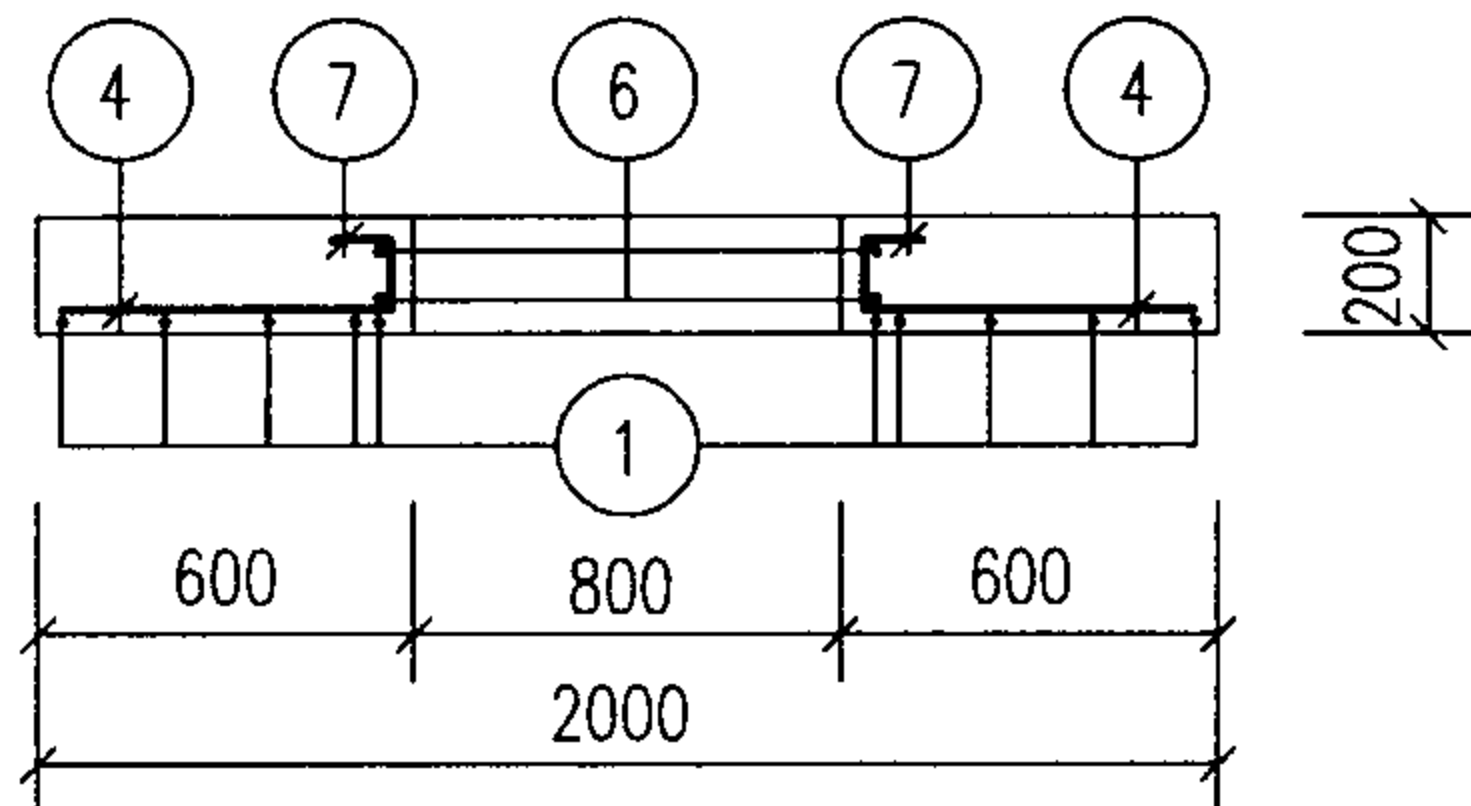
审核 郭奕雄 郭奕雄 校对 武明美 武明美 设计 王龙生 王龙生

页

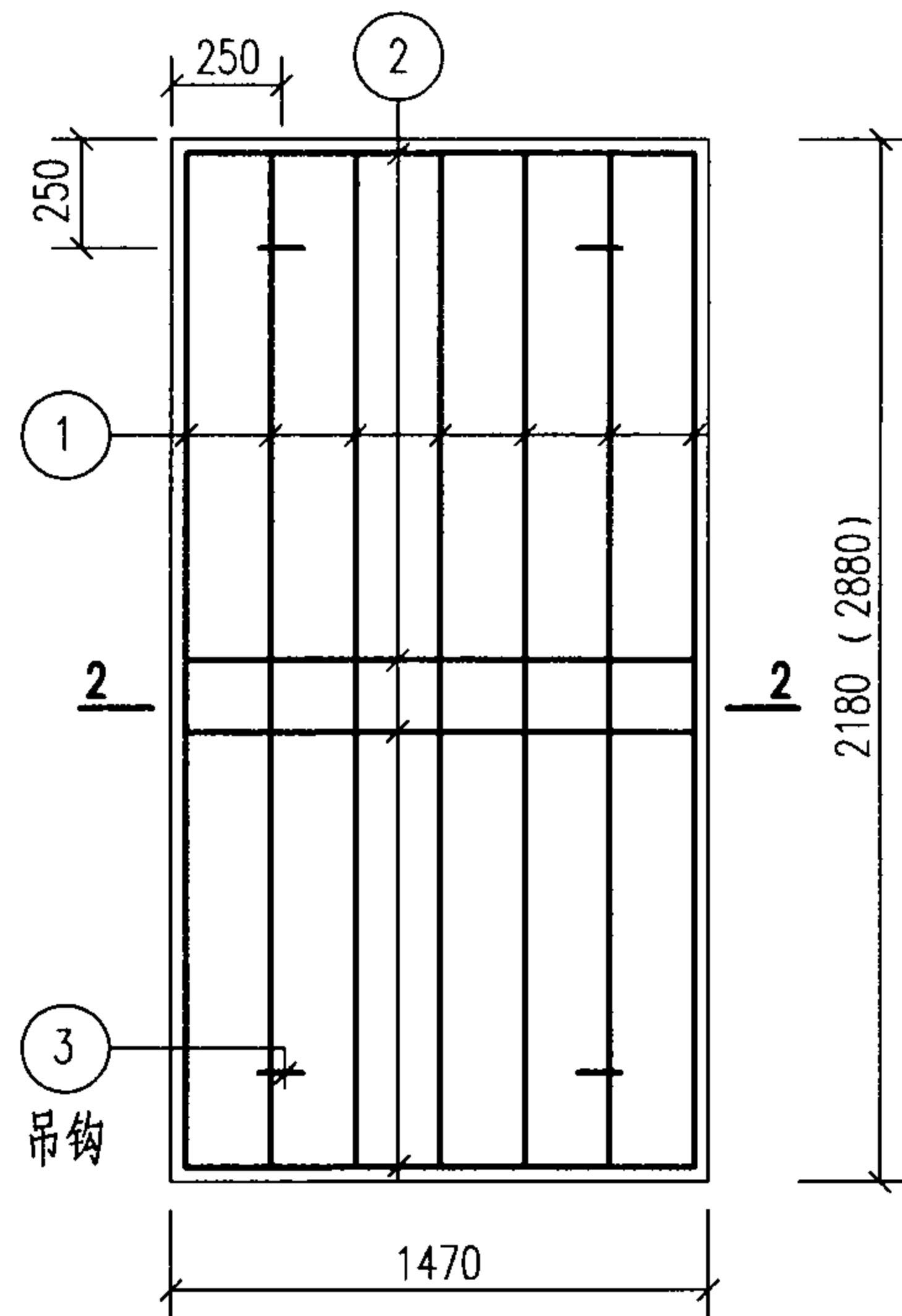
44



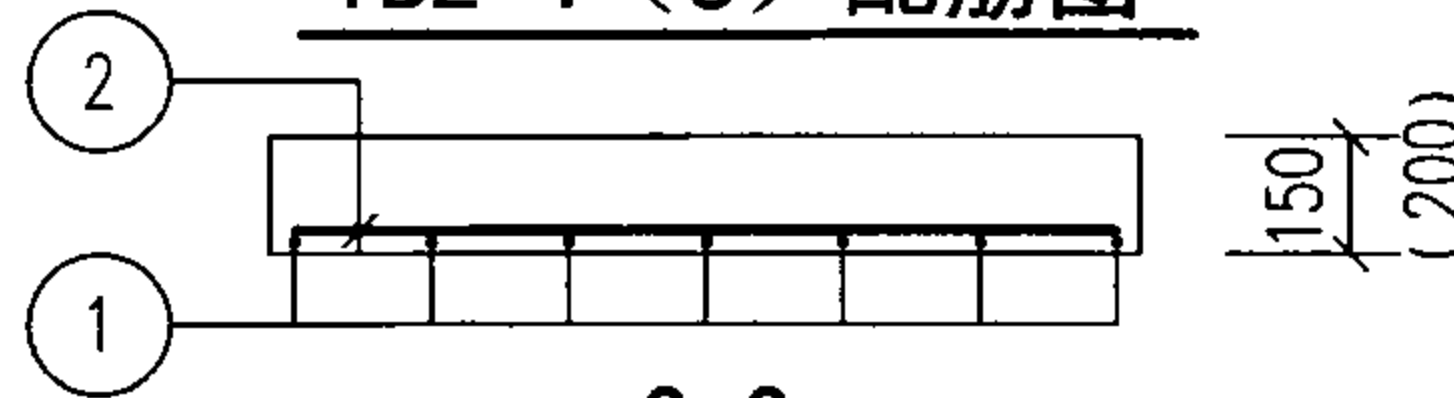
YBZ-7配筋图



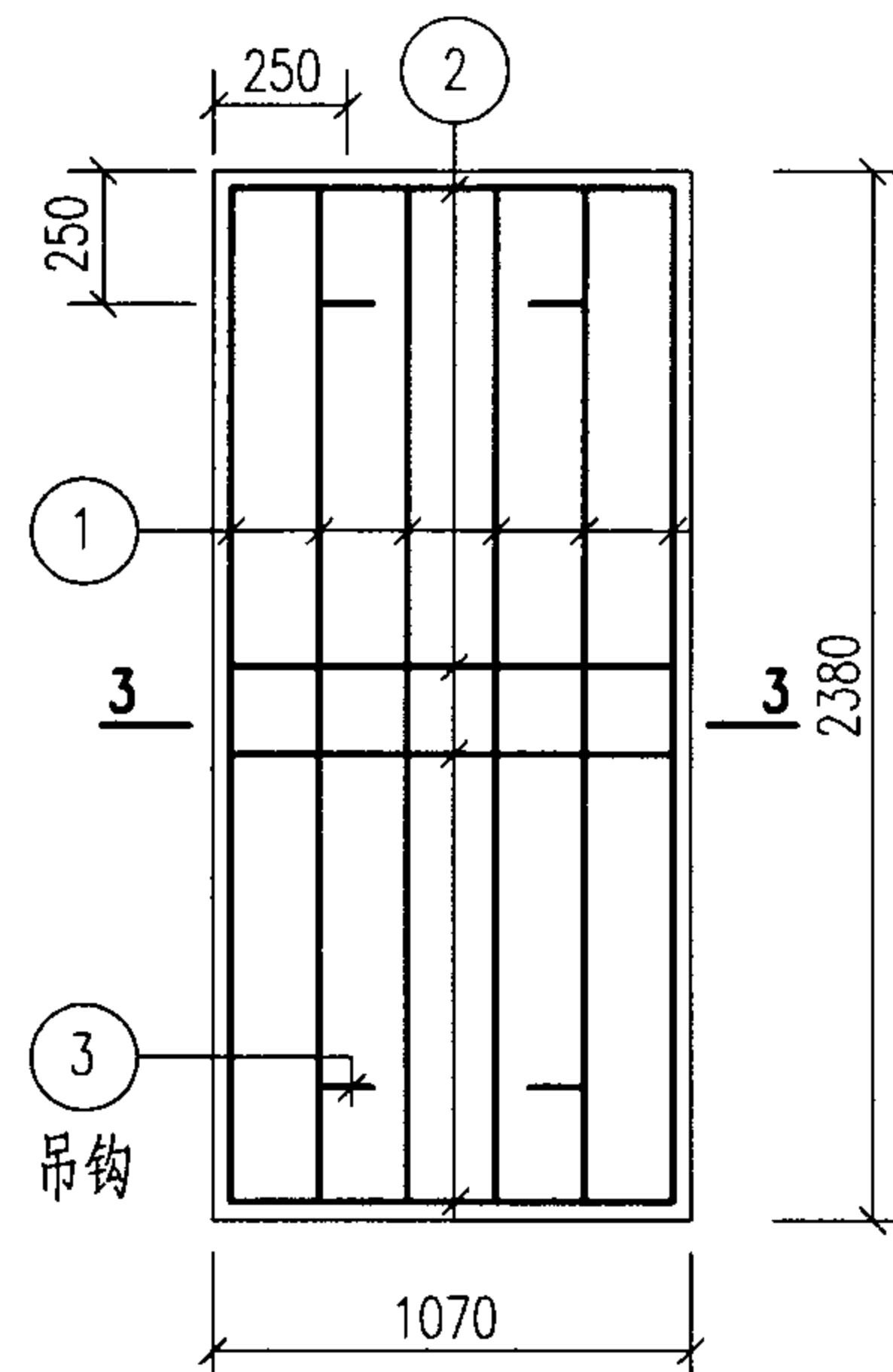
1-1



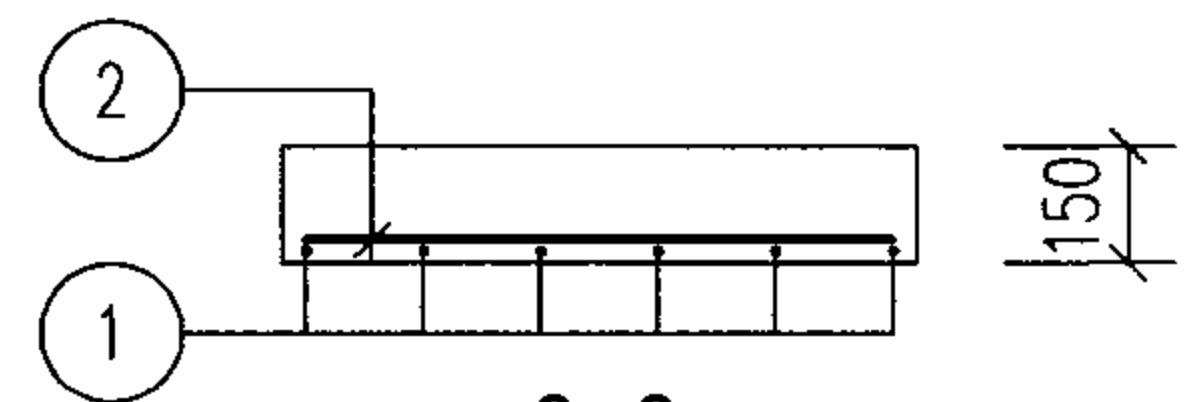
YBZ-4 (8) 配筋图



2-2



YBZ-6配筋图



3-3


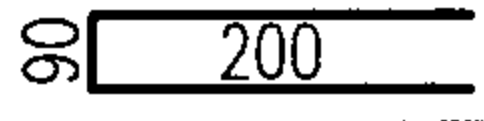
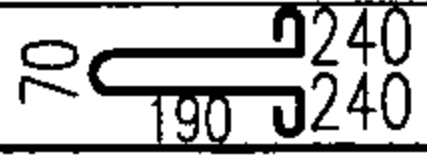
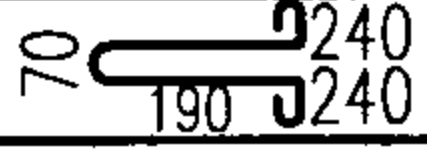

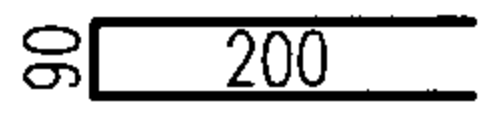
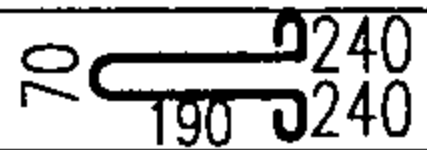
说明:

1. YBZ-4、6钢筋表及材料表见本图集第47页。
YBZ-7、8钢筋表及材料表见本图集第48页。
2. 吊钩及洞口附加筋做法参见本图集第26页。
3. 当人孔直径为 $\phi 700$ 时, 需将相关钢筋的长度进行修改。

YBZ-4、6、7、8配筋图					图集号	07MS101-2	
审核	郭奕雄	郭奕雄	校对	武明美	设计	王龙生 王龙生	
						页	45

钢 筋 表

材 料 表




盖板名称	钢筋编号	简 图	直径 (mm)	长度 (mm)	间距 (mm)	根数	共 长 (m)
YBZ-1	①	1920	Φ16	1920	-	11	21.12
	②	2080	Φ12	2080	-	6	12.48
	③	2080	Φ16	2080	-	4	8.32
	④	540~590	Φ12	590	200	3	1.77
	④a	710~760	Φ12	760	200	3	2.28
	⑤	530~580	Φ12	580	200	6	3.48
	⑥	 r=430	Φ12	3180	-	2	6.36
	⑦		Φ10	490	200	14	6.86
YBZ-2	⑧		Φ12	1080	-	4	4.32
	①	1920	Φ14	1920	-	5	9.60
	②	810	Φ8	810	200	11	8.91
YBZ-3	③		Φ12	1080	-	4	4.32
	①	2120	Φ18	2120	-	11	23.32
	②	2080	Φ12	2080	-	6	12.48
	③	2080	Φ16	2080	-	4	8.32
	④	540~590	Φ12	590	200	3	1.77
	④a	710~760	Φ12	760	200	3	2.28
	⑤	630~680	Φ12	680	200	6	4.08
	⑥	 r=430	Φ12	3180	-	2	6.36
	⑦		Φ10	490	200	14	6.86
⑧		Φ12	1080	-	4	4.32	

盖板名称	钢 筋				混 凝 土	
	直径 (mm)	总长 (m)	重量 (kg)	总重 (kg)	强度等级	体积 (m ³)
YBZ-1	Φ12	5	5	5	C25	0.56
	Φ10	7	4	76		
	Φ12	27	24			
	Φ16	30	48			
YBZ-2	Φ12	5	5	5	C25	0.26
	Φ8	9	4	16		
	Φ14	10	12			
YBZ-3	Φ12	5	5	5	C25	0.62
	Φ10	7	4	90		
	Φ12	27	24			
	Φ16	9	14			
	Φ18	24	48			

YBZ-1、2、3钢筋表及材料表

图集号

07MS101-2

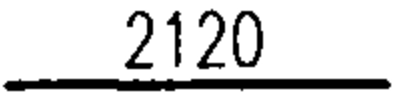
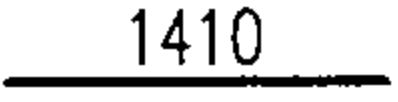
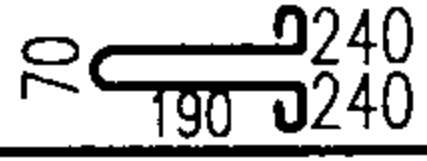
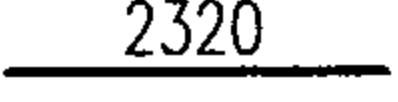
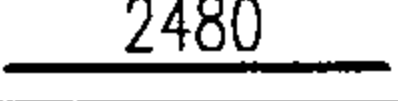
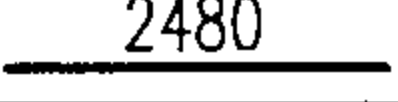

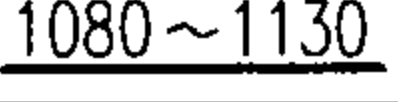

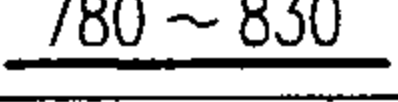

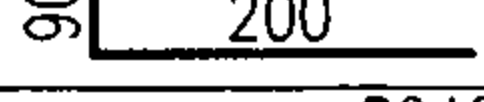
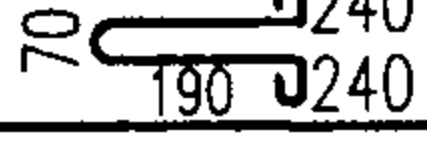
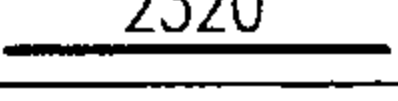
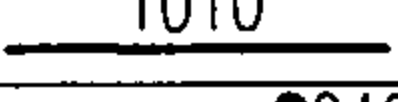
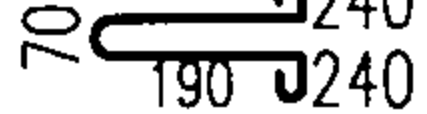
 审核 郭奕雄  校对 武明美  设计 王龙生 

页

46

钢 筋 表

材 料 表

盖板名称	钢筋编号	简 图	直径 (mm)	长度 (mm)	间距 (mm)	根数	共 长 (m)
YBZ-4	①		Φ14	2120	-	7	14.84
	②		Φ8	1410	200	12	16.92
	③		Φ12	1080	-	4	4.32
YBZ-5	①		Φ18	2320	-	12	27.84
	②		Φ12	2480	-	8	19.84
	③		Φ16	2480	-	4	9.92
	④		Φ12	590	200	3	1.77
	④a		Φ12	1130	200	3	3.39
	⑤		Φ12	730	200	3	2.19
	⑤a		Φ12	830	200	3	2.49
	⑥		Φ12	3180	-	2	6.36
	⑦		Φ10	490	200	14	6.86
	⑧		Φ12	1080	-	4	4.32
YBZ-6	①		Φ16	2320	-	6	13.90
	②		Φ8	1010	200	13	13.13
	③		Φ12	1080	-	4	4.32

盖板名称	钢 筋				混 凝 土	
	直径 (mm)	总长 (m)	重量 (kg)	总重 (kg)	强度等级	体积 (m ³)
YBZ-4	Φ12	5	5	5	C25	0.48
	Φ8	17	7	25		
	Φ14	15	18			
YBZ-5	Φ12	5	5	5	C25	0.83
	Φ10	7	4	106		
	Φ12	34	30			
	Φ16	10	16			
	Φ18	28	56			
YBZ-6	Φ12	5	5	5	C25	0.38
	Φ8	13	5	27		
	Φ16	14	22			

YBZ-4、5、6钢筋表及材料表

图集号 07MS101-2

审核 郭奕雄 郭奕雄 校对 武明美 武明美 设计 王龙生 王龙生 页 47

钢 筋 表

盖板名称	钢筋编号	简 图	直径 (mm)	长度 (mm)	间距 (mm)	根数	共长 (m)
YBZ-7	①		Φ18	2820	-	10	28.20
	②		Φ12	1940	-	9	17.46
	③		Φ16	1940	-	4	7.76
	④		Φ12	590	200	6	3.54
	⑤		Φ12	1330	200	3	3.99
	⑤a		Φ12	730	200	3	2.19
	⑥		Φ12	3180	-	2	6.36
	⑦		Φ10	540	200	14	7.56
YBZ-8	①		Φ16	2820	-	7	19.74
	②		Φ8	1410	200	15	21.15
	③		Φ12	1080	-	4	4.32
YBZ-9	①		Φ16	2820	-	5	14.10
	②		Φ8	810	200	15	12.15
	③		Φ12	1080	-	4	4.32

材 料 表

盖板名称	钢 筋				混 凝 土	
	直径 (mm)	总长 (m)	重量 (kg)	总重 (kg)	强度等级	体积 (m ³)
YBZ-7	Φ12	5	5	5	C25	1.05
	Φ10	8	5	104		
	Φ12	34	30			
	Φ16	8	13			
	Φ18	28	56			
	YBZ-8	Φ12	5	5		
Φ8		21	8	40		
Φ16		20	32			
YBZ-9	Φ12	5	5	5	C25	0.50
	Φ8	12	5	27		
	Φ16	14	22			

YBZ-7、8、9钢筋表及材料表

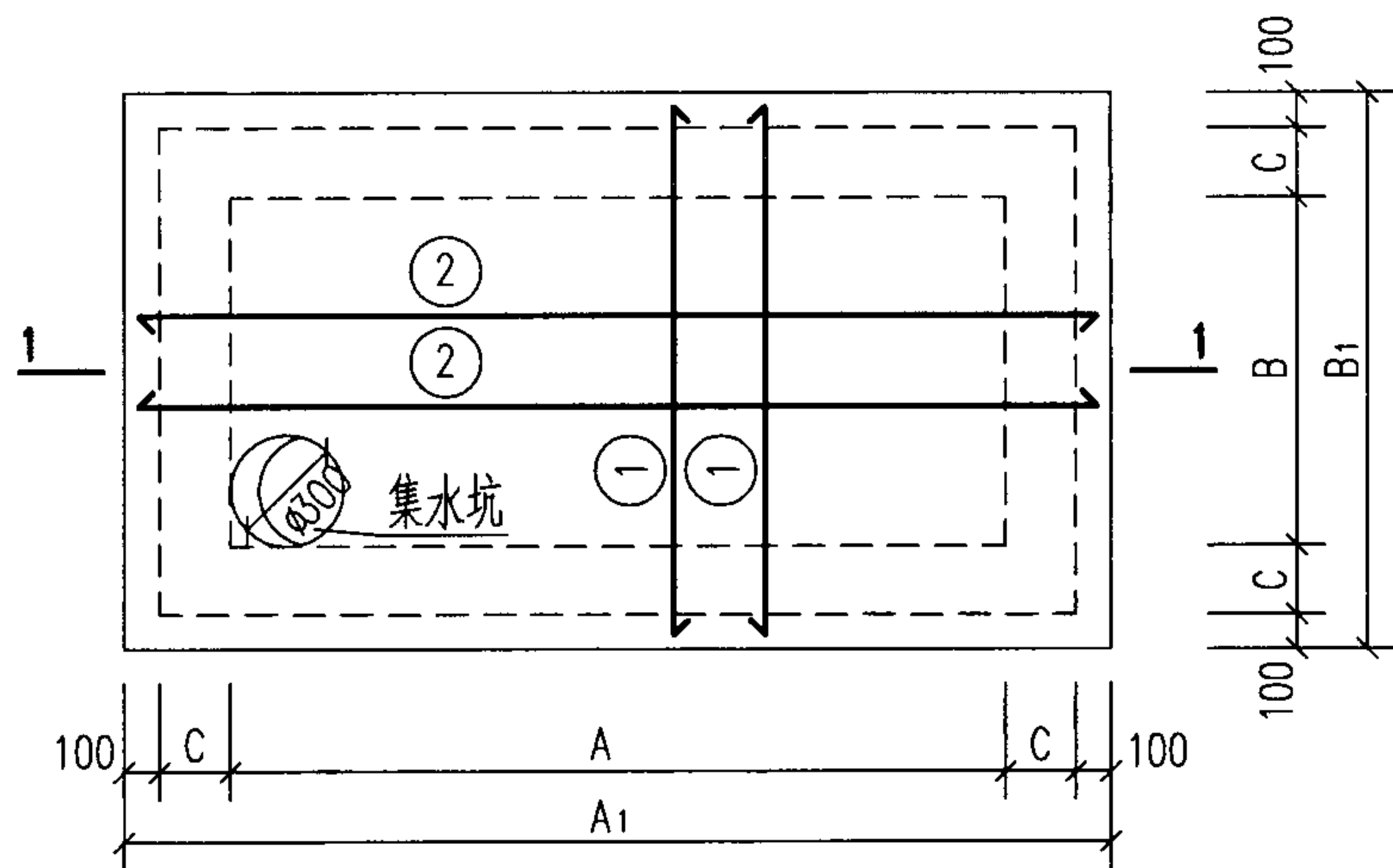
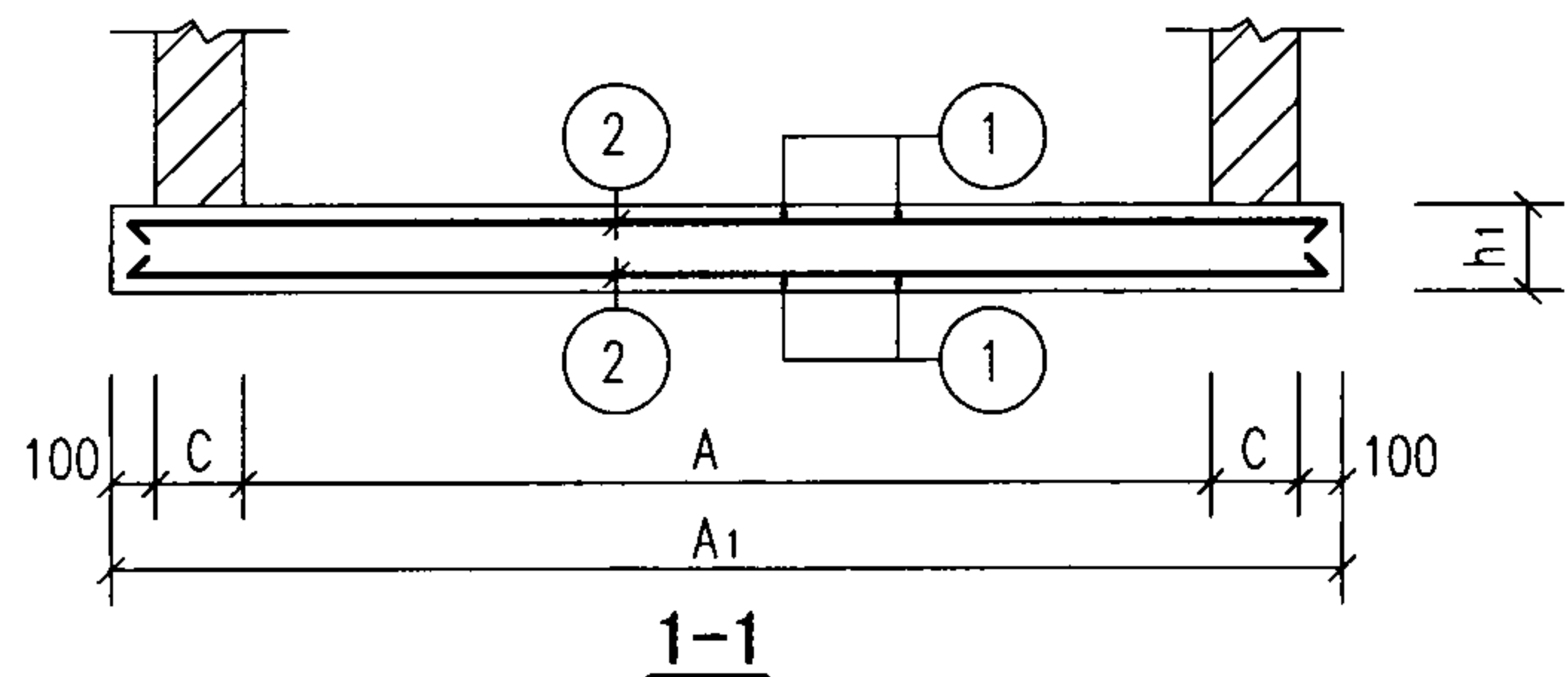
图集号

07MS101-2

审核 郭奕雄 郭奕雄 校对 武明美 武明美 设计 王龙生 王龙生

页

48



DBZ-1 ~ 4配筋图

砖砌矩形水表井（不带旁通）底板选用表

管道直径 DN (mm)	底板名称	各部尺寸 (mm)					
		A	A ₁	B	B ₁	C	h ₁
50~100	DBZ-1	2150	3330	1100	2280	490	200
150~200	DBZ-2	2750	3930	1300	2480	490	200

砖砌矩形水表井（带旁通）底板选用表

管道直径 DN (mm)	底板名称	各部尺寸 (mm)					
		A	A ₁	B	B ₁	C	h ₁
50~100	DBZ-3	2750	3930	1500	2680	490	200
150~200	DBZ-4	3500	4680	2000	3180	490	200

说明：

1. 钢筋表及材料表见本图集第50页。
2. 集水坑做法见本图集第21页。
3. 钢筋遇洞 ($\phi \leq 300$) 时, 要绕过不得切断。

底板 DBZ-1~4 配筋图							图集号	07MS101-2
审核	郭奕雄	郭奕雄	校对	武明美	设计	王龙生	页	49

钢 筋 表

材 料 表

盖板名称	钢筋编号	简 图	直径 (mm)	长度 (mm)	间距 (mm)	根数	共 长 (m)
DBZ-1	①	<u>2220</u>	Φ12	2220	200	17	37.74
	②	<u>3270</u>	Φ12	3270	200	12	39.24
DBZ-2	①	<u>2420</u>	Φ12	2420	200	20	48.40
	②	<u>3870</u>	Φ12	3870	200	13	50.31
DBZ-3	①	<u>2620</u>	Φ12	2620	200	20	52.40
	②	<u>3870</u>	Φ12	3870	200	14	54.18
DBZ-4	①	<u>3120</u>	Φ12	3120	200	24	74.88
	②	<u>4620</u>	Φ12	4620	200	16	73.92

盖板名称	钢 筋				混 凝 土	
	直径 (mm)	总长 (m)	重量 (kg)	总重 (kg)	强度等级	体积 (m ³)
DBZ-1	Φ12	77	69	69	C25	1.52
DBZ-2	Φ12	99	88	88	C25	1.95
DBZ-3	Φ12	107	95	95	C25	2.11
DBZ-4	Φ12	149	133	133	C25	2.98

DBZ-1~4 钢筋表及材料表

图集号

07MS101-2

 审核 郭奕雄 郭奕雄 校对 武明美 武明美 设计 王龙生 王龙生

页

50

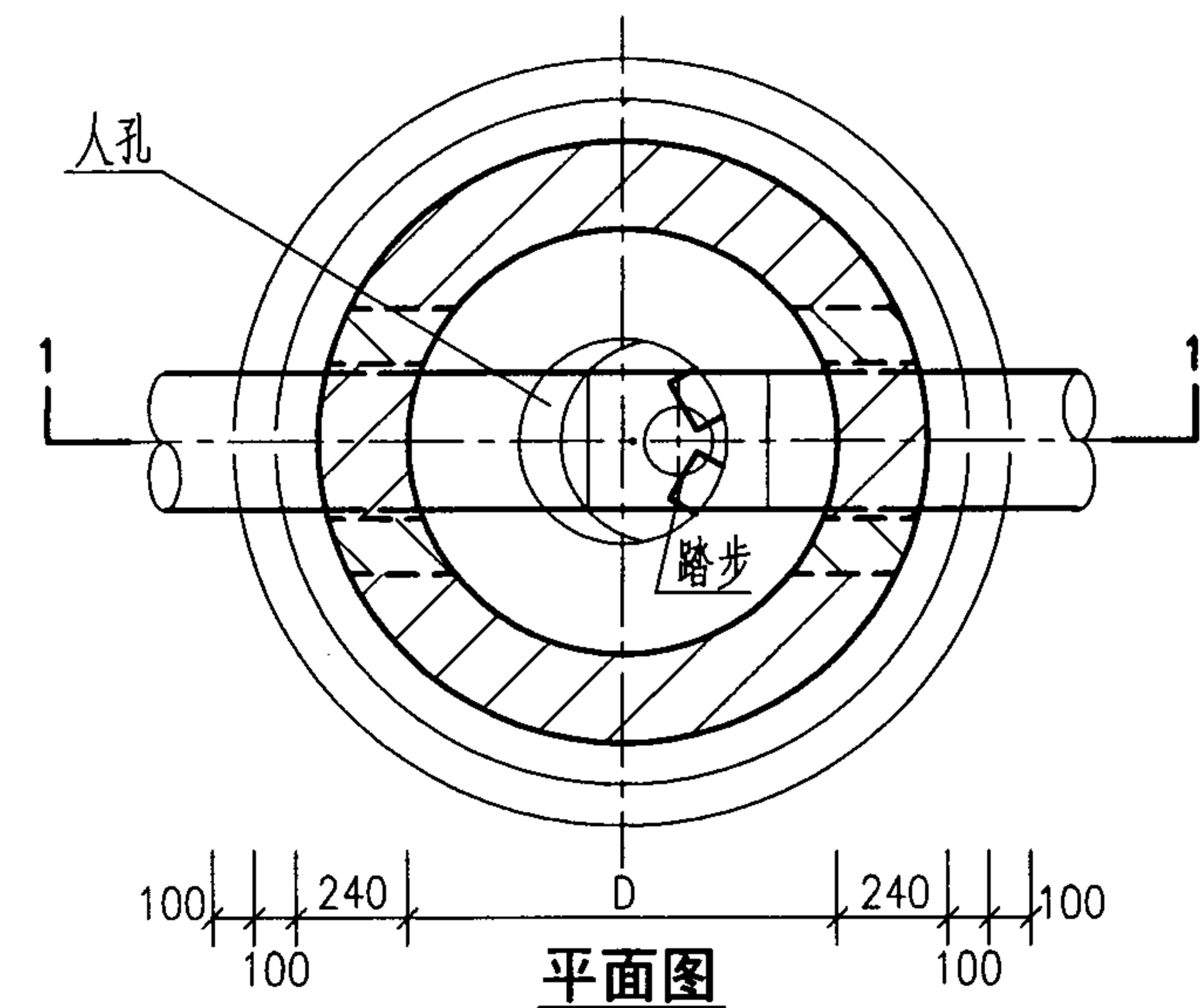
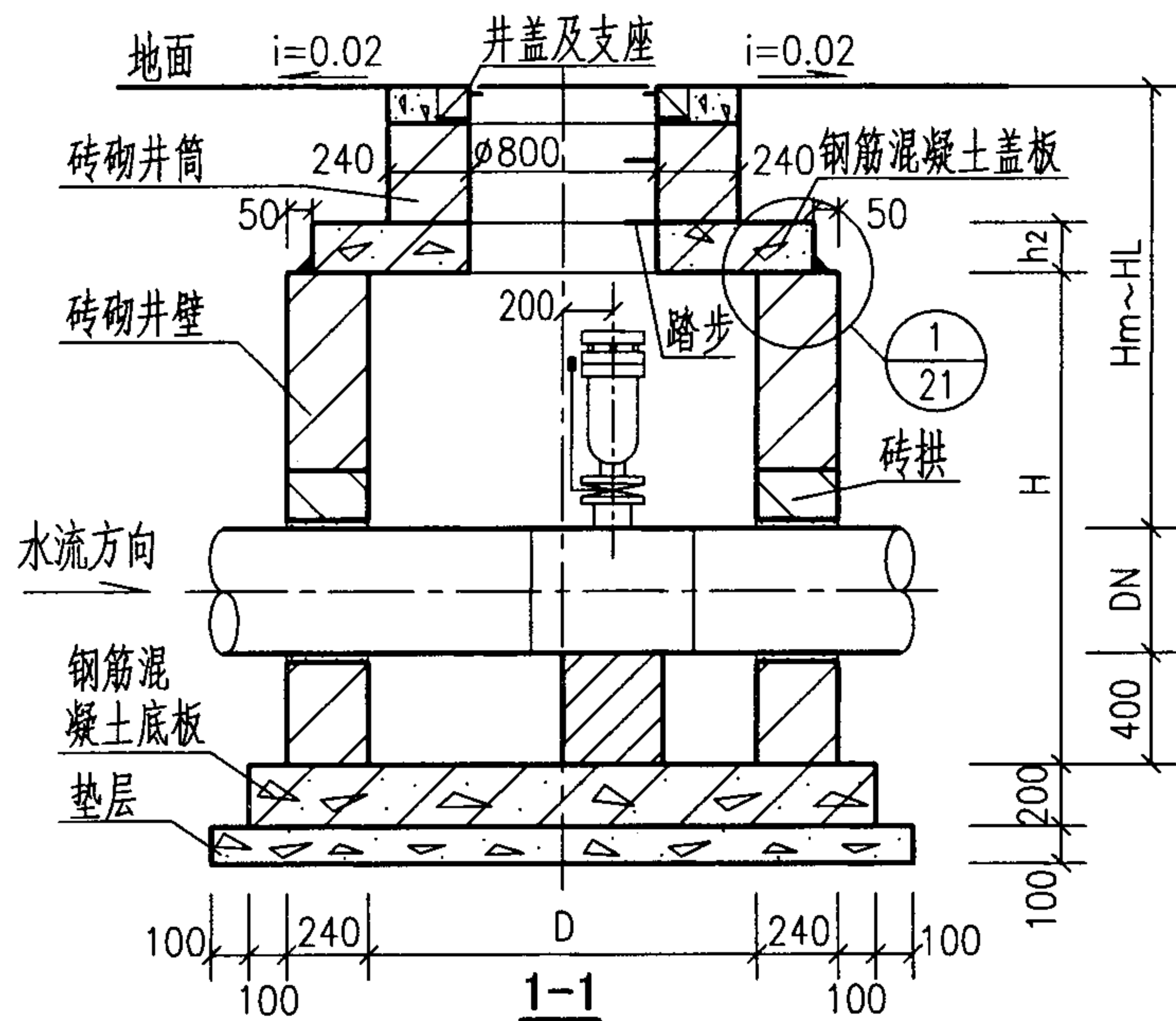
砖砌矩形水表井（不带旁通）主要材料汇总表

地下水	活荷载	管道直径 DN(mm)	A (mm)	B (mm)	井室深 H (mm)	C10混凝土垫层 (m ³)	砖砌体(m ³) (MU10级砖 M10水泥砂浆)	现浇底板				预制盖板				井盖及支座	
								混凝土		钢筋		混凝土		钢筋		规格	数量 (套)
								强度等级	体积(m ³)	种类	重量(kg)	强度等级	体积(m ³)	种类	重量(kg)		
无地下水	非过重车 汽车-10级	50~100	2150	1100	1400	0.88	5.80	C25	HRB335(Φ)	69	C25	HPB235(Φ)HRB335(Φ)	102	Φ800或 Φ700	1		
		150	2750	1300	1400	1.11	6.90			88			1.11	125	Φ800或 Φ700	1	
		200	2750	1300	1600	1.11	7.90			88			1.11	125	Φ800或 Φ700	1	

砖砌矩形水表井（带旁通）主要材料汇总表

地下水	活荷载	管道直径 DN(mm)	A (mm)	B (mm)	井室深 H (mm)	C10混凝土垫层 (m ³)	砖砌体(m ³) (MU10级砖 M10水泥砂浆)	现浇底板				预制盖板				井盖及支座	
								混凝土		钢筋		混凝土		钢筋		规格	数量 (套)
								强度等级	体积(m ³)	种类	重量(kg)	强度等级	体积(m ³)	种类	重量(kg)		
无地下水	非过重车 汽车-10级	50~100	2750	1500	1400	1.19	7.18	C25	HRB335(Φ)	95	C25	HPB235(Φ)HRB335(Φ)	143	Φ800或 Φ700	1		
		150	3500	2000	1400	1.65	8.90			133			2.40	186	Φ800或 Φ700	1	
		200	3500	2000	1600	1.65	10.16			133			2.40	186	Φ800或 Φ700	1	

砖砌矩形水表井(不带旁通、带旁通) 主要材料汇总表										图集号	07MS101-2
审核	郭奕雄	郭奕雄	校对	武明美	武明美	设计	王龙生	王龙生	页	51	



各部尺寸表 (mm)

管道直径 DN	井径 D	井室深 H	管顶覆土深度 Hm~HL	盖板厚度 h2	排气阀直径 DN		
					a	b	c
100	1200	1500	1350~3000	150	50	25	—
150	1200	1500	1300~3000	150	50	25	—
200	1200	1500	1250~3000	150	65	25	—
250	1200	1750	1450~3000	150	65	50	—
300	1200	1750	1400~3000	150	80	50	80
350	1200	1750	1350~3000	150	80	50	80
400	1200	1750	1300~3000	150	80	50	80
450	1200	1750	1250~3000	150	80	80	80
500	1200	2000	1450~3000	150	80	80	80
600	1200	2000	1350~3000	150	80	80	80
700	1400	2250	1500~3000	150	80	80	80
800	1400	2250	1400~3000	150	80	80	80
900	1600	2500	1550~3000	150	80	100	80
1000	1600	2500	1450~3000	150	80	100	80
1200	2000	2750	1550~3000	200	100	150	100
1400	2000	3000	1600~3000	200	150	200	150
1600	2400	3250	1650~3000	200	150	200	150
1800	2400	3500	1700~3000	200	200	200	200

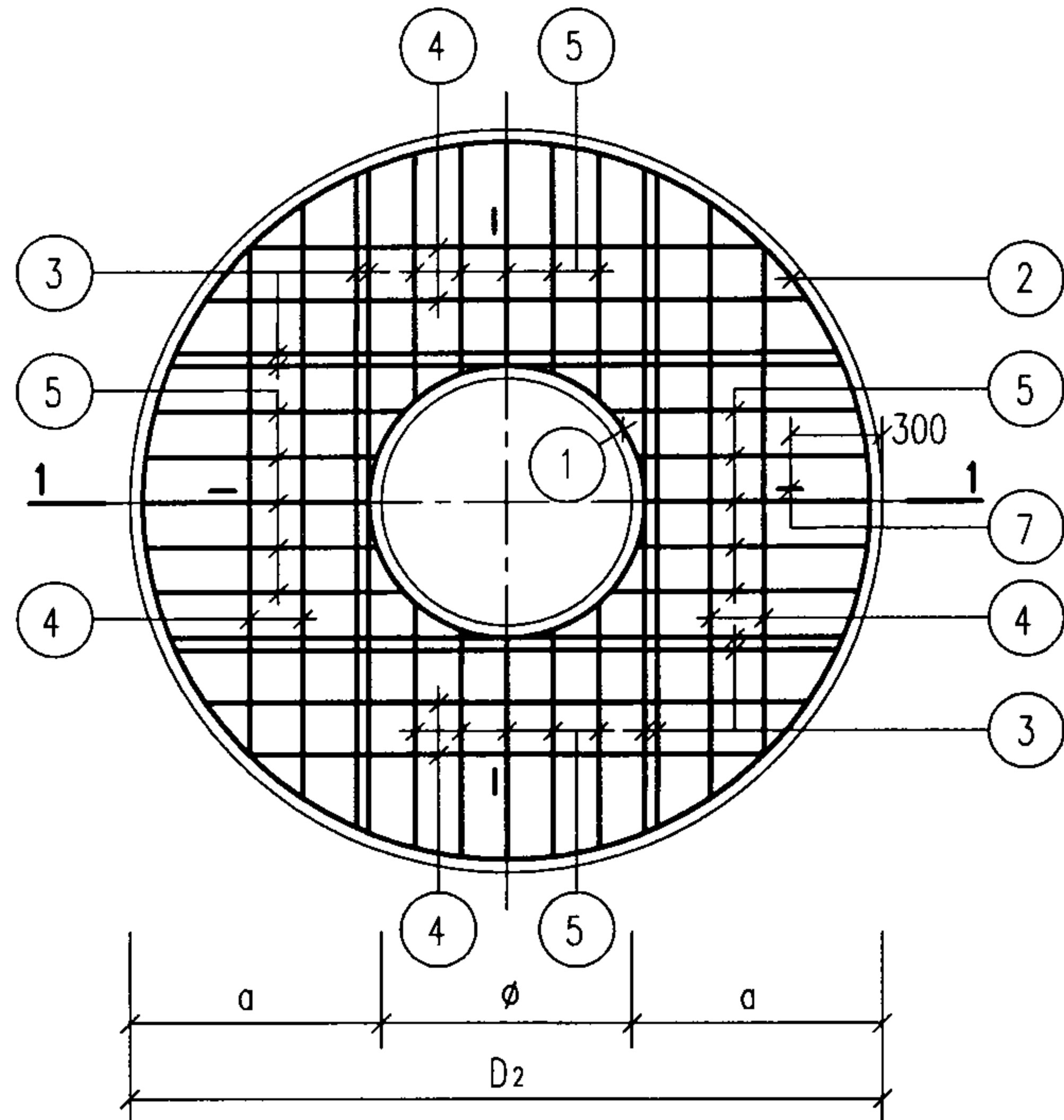
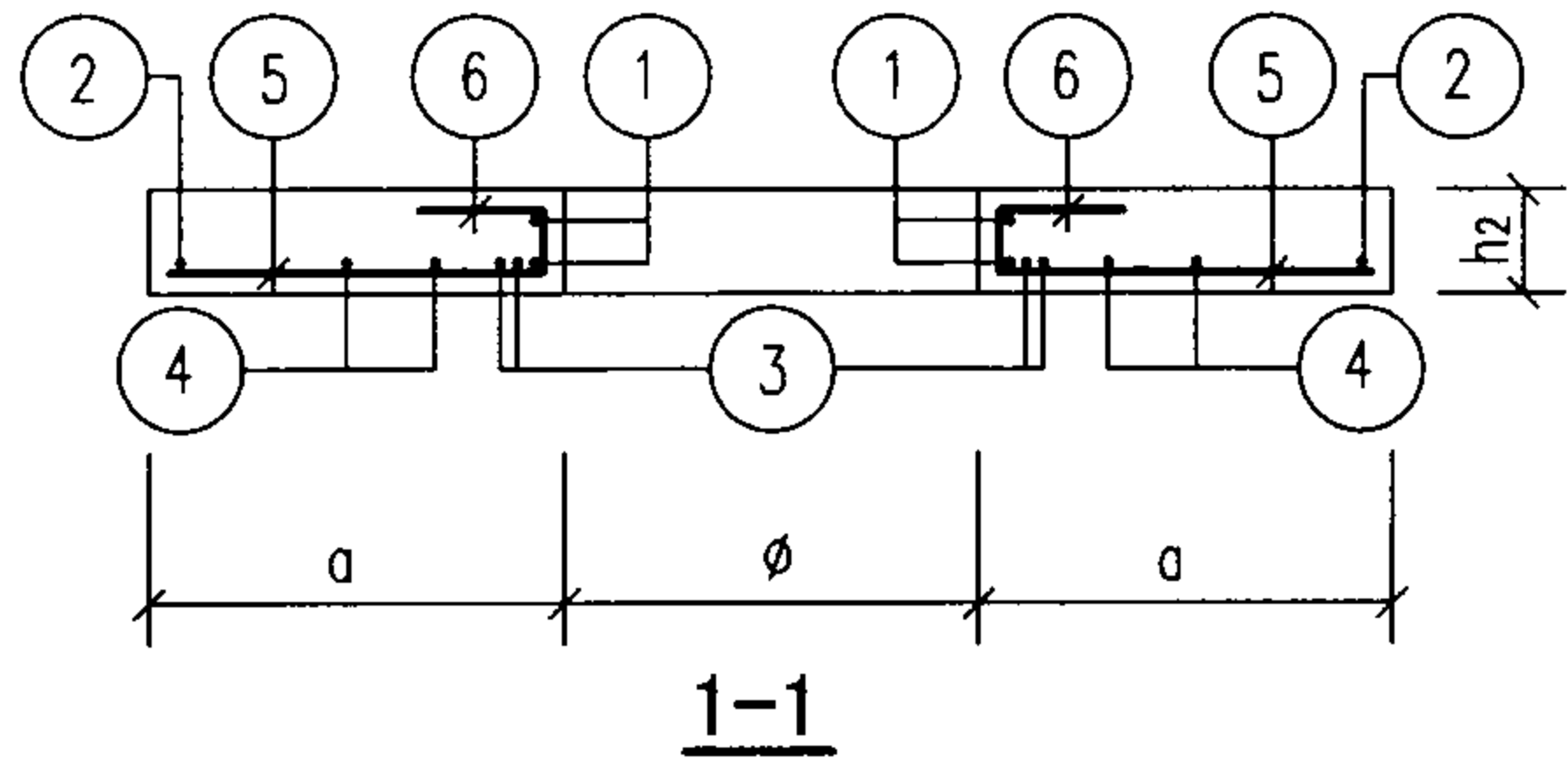
说明:

1. 排气阀 a、b、c 代表产品厂家, 详见总说明。
2. 当 $H \geq 2000$ 时, 在井内回填粗砂, 以使井内净高在 1800 为宜, 且不得超过管顶。
3. 钢筋混凝土盖板配筋图见本图集第 53 页, 钢筋混凝土底板配筋图见本图集第 55 页。
4. 管道穿砖砌井壁留洞尺寸见本图集第 20 页管道穿砖砌井壁留洞尺寸表。
5. 管道穿砖砌井壁做法及砖拱做法见本图集第 20 页。
6. 砖砌圆形排气阀井主要材料汇总表见本图集第 57 页。井盖及支座、踏步做法见本图集第 21 页。

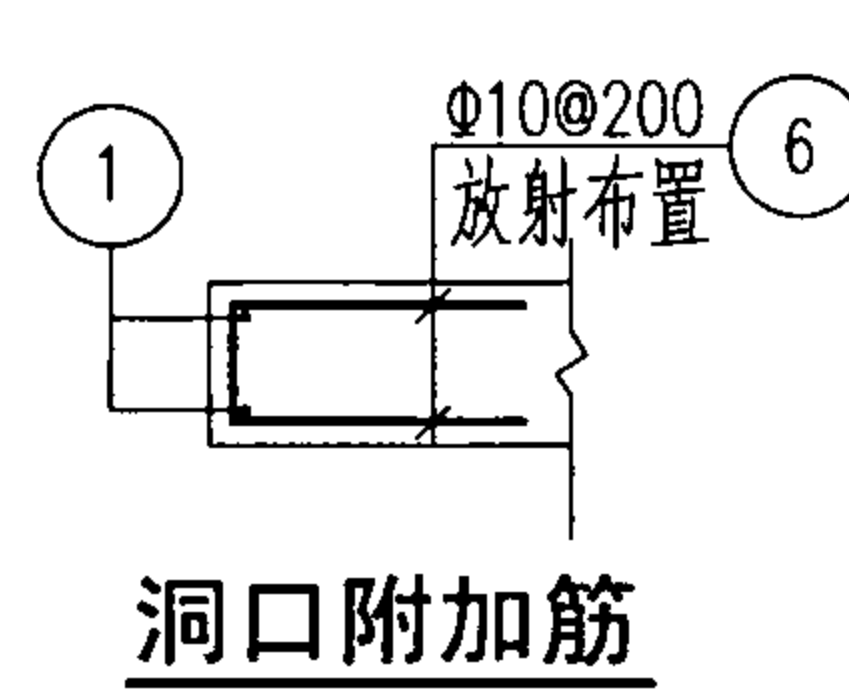
砖砌圆形排气阀井					图集号	07MS101-2
审核	曹激	设计	姚光石	校对	马连魁	页
						52

砖砌圆形排气阀井预制盖板选用表 (mm)

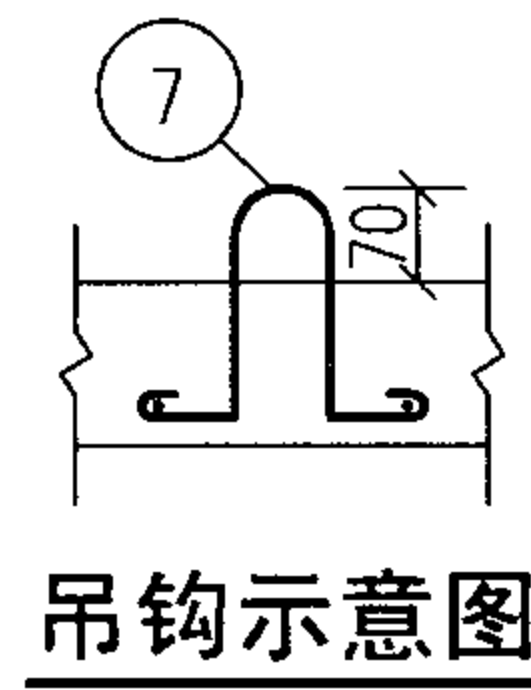
井径 D	盖板名称	盖板直径 D ₂	人孔直径 φ	a	盖板厚度 h ₂
1200	YB-I-1	1580	800	390	150
1400	YB-I-2	1780	800	490	150
1600	YB-I-14	1980	800	590	150
2000	YB-I-3	2380	800	790	200
2400	YB-I-15	2780	800	990	200



YB-I-14、15配筋图



洞口附加筋





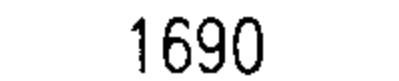


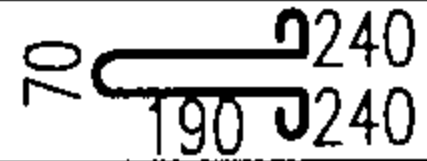



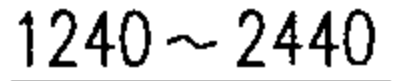

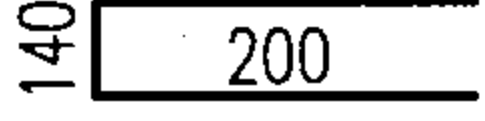
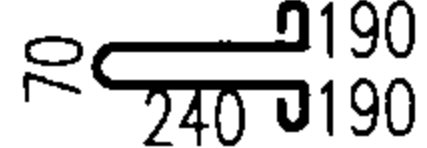
吊钩示意图

说明:

1. 当人孔直径为φ700时, 需将相关钢筋的长度进行修改。
2. YB-I-1~3配筋图、钢筋表及材料表见本图集第15、16页。
YB-I-14、15钢筋表及材料表见本图集第54页。

预制盖板YB-I-14、15配筋图				图集号	07MS101-2
审核	郭奕雄	郭奕雄	校对	武明美	设计
				王龙生	王龙生
				页	53

钢 筋 表

盖板名称	钢筋编号	简 图	直径 (mm)	长度 (mm)	间距 (mm)	根数	共 长 (m)
YB-I-14	①	 r=430	Φ12	3180	—	2	6.36
	②	 r=960	Φ12	6510	—	1	6.51
	③	 1690	Φ14	1690	—	8	13.52
	④	 1030~1500	Φ12	1500	150	12	18.00
	⑤	 530~600	Φ12	600	150	20	12.00
	⑥	 200	Φ10	490	200	14	6.86
	⑦	 240	Φ12	1080	—	4	4.32
YB-I-15	①	 r=430	Φ12	3180	—	2	6.36
	②	 r=1360	Φ12	9020	—	1	9.02
	③	 2560	Φ20	2560	—	8	20.48
	④	 1240~2440	Φ16	2440	150	20	48.80
	⑤	 930~1020	Φ16	1020	150	20	20.40
	⑥	 200	Φ10	540	200	14	7.56
	⑦	 190	Φ14	1110	—	4	4.44

材 料 表

盖板名称	钢 筋				混 凝 土	
	直径 (mm)	总长 (m)	重量 (kg)	总重 (kg)	强度等级	体积 (m ³)
YB-I-14	Φ12	5	5	5	C25	0.39
	Φ10	7	4	59		
	Φ12	43	38			
	Φ14	14	17			
	YB-I-15	Φ14	5			
Φ10		8	5	186		
Φ12		16	14			
Φ16		69	109			
Φ20		21	52			

YB-I-14、15钢筋表及材料表

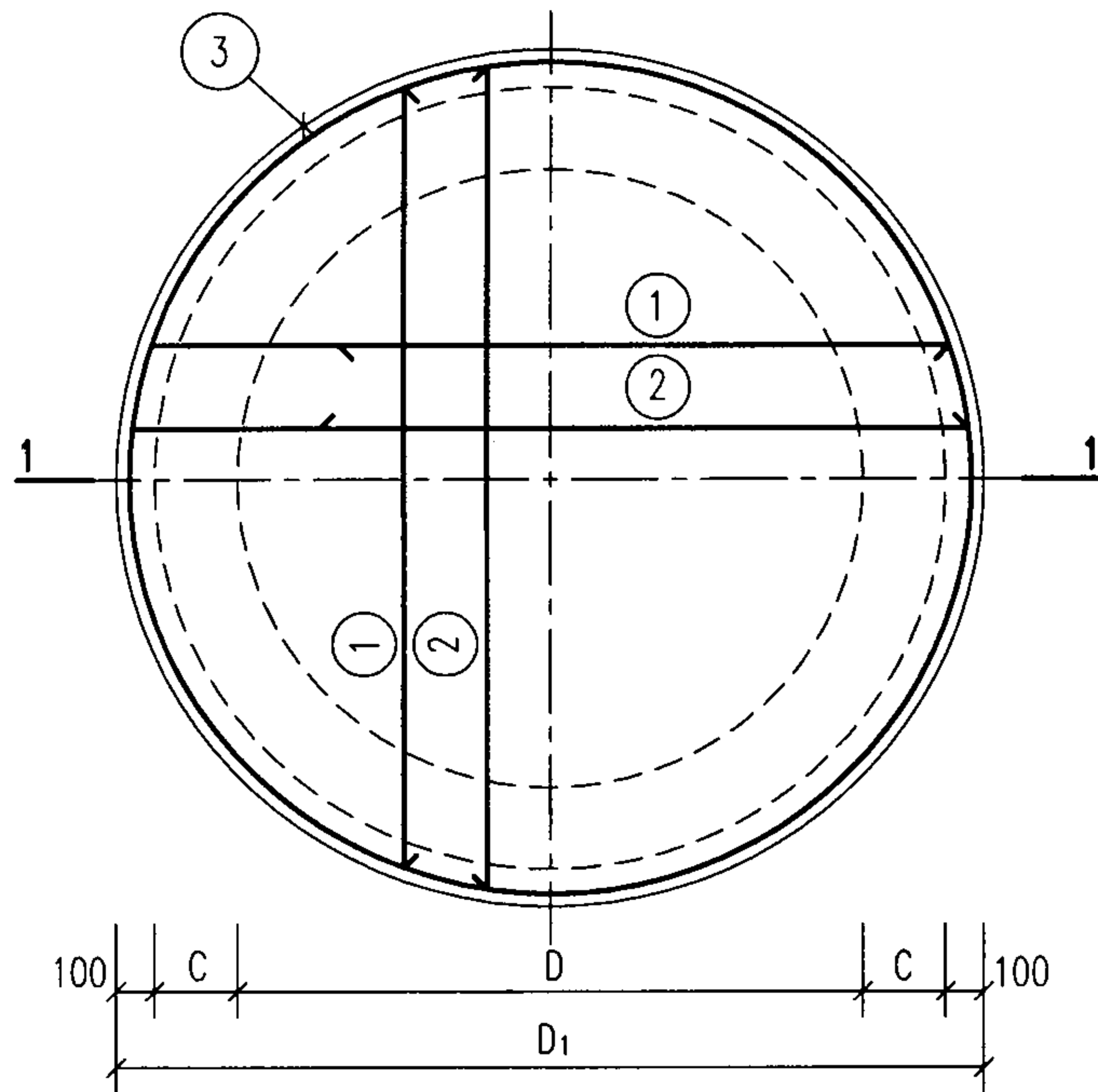
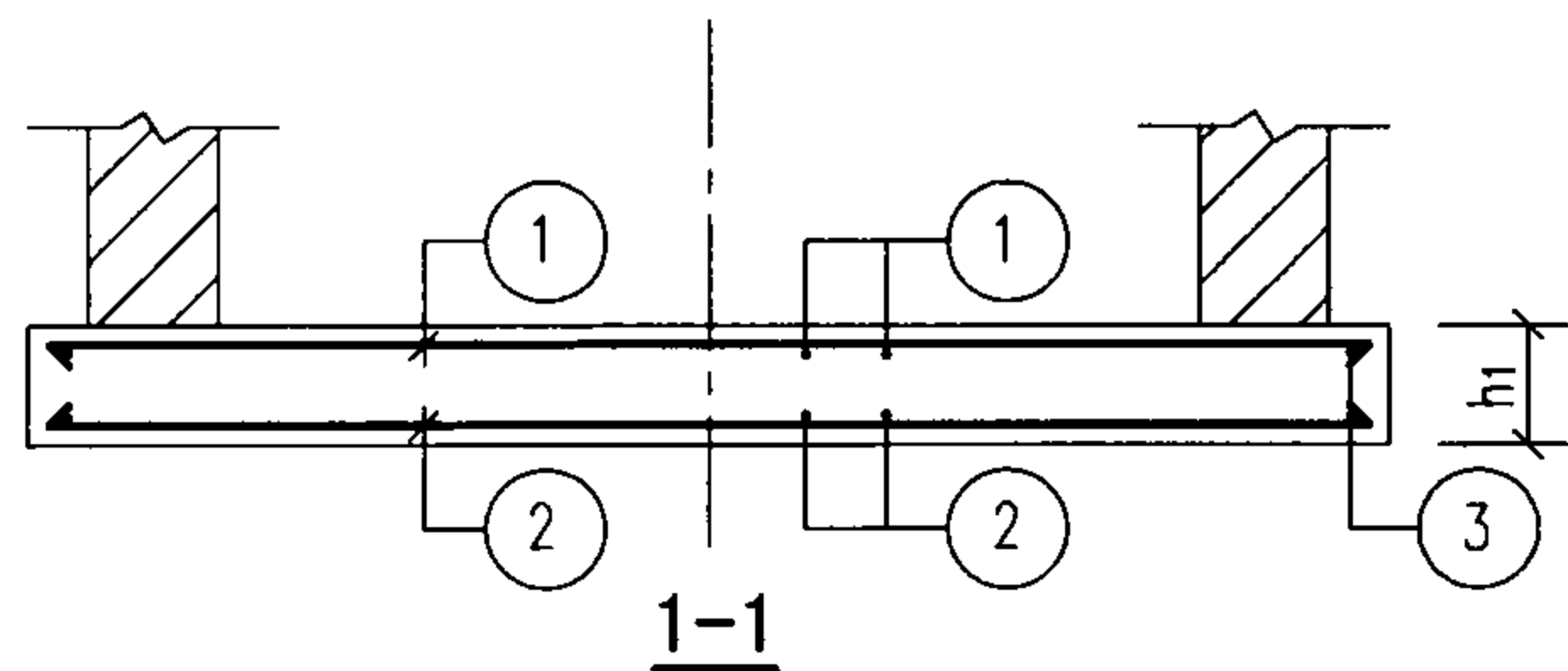
图集号

07MS101-2

审核 郭奕雄 郭奕雄 校对 武明美 设计 王龙生 王龙生

页

54



DB-I-14、15配筋图

砖砌圆形排气阀井底板选用表 (mm)

井径 D	底板名称	底板直径 D ₁	底板厚度 h ₁	壁厚 C
1200	DB-I-1	1880	200	240
1400	DB-I-2	2080	200	240
1600	DB-I-14	2280	200	240
2000	DB-I-3	2680	200	240
2400	DB-I-15	3080	200	240



说明:

1. DB-I-1~3配筋图、钢筋表及材料表见本图集第17、18页。
2. DB-I-14、15钢筋表及材料表见本图集第56页。

底板 DB-I-14、15配筋图					图集号	07MS101-2
审核	郭奕雄	郭奕雄	校对	武明美	设计	王龙生
					页	55

钢 筋 表

材 料 表

盖板名称	钢筋编号	简 图	直径 (mm)	长度 (mm)	间距 (mm)	根数	共长 (m)
DB-I-14	①	平均 1950	Φ14	1950	150	28	54.60
	②	平均 1950	Φ12	1950	150	28	54.60
	③	 r=1110	Φ12	7450	—	2	14.90
DB-I-15	①	平均 2650	Φ16	2650	150	38	100.70
	②	平均 2650	Φ12	2650	150	38	100.70
	③	 r=1510	Φ14	10040	—	2	20.80

盖板名称	钢 筋				混 凝 土	
	直径 (mm)	总长 (m)	重量 (kg)	总重 (kg)	强度等级	体积 (m ³)
DB-I-14	Φ12	70	62	129	C25	0.82
	Φ14	55	67			
	—	—	—			
DB-I-15	Φ12	101	90	276	C25	1.49
	Φ14	21	26			
	Φ16	101	160			

说明：①、②号筋取平均长度，其实际长度按钢筋在板中的位置决定。

DB-I-14、15 钢筋表及材料表					图集号	07MS101-2
审核	郭奕雄	郭奕雄	校对	武明美	设计	王龙生 王龙生
					页	56

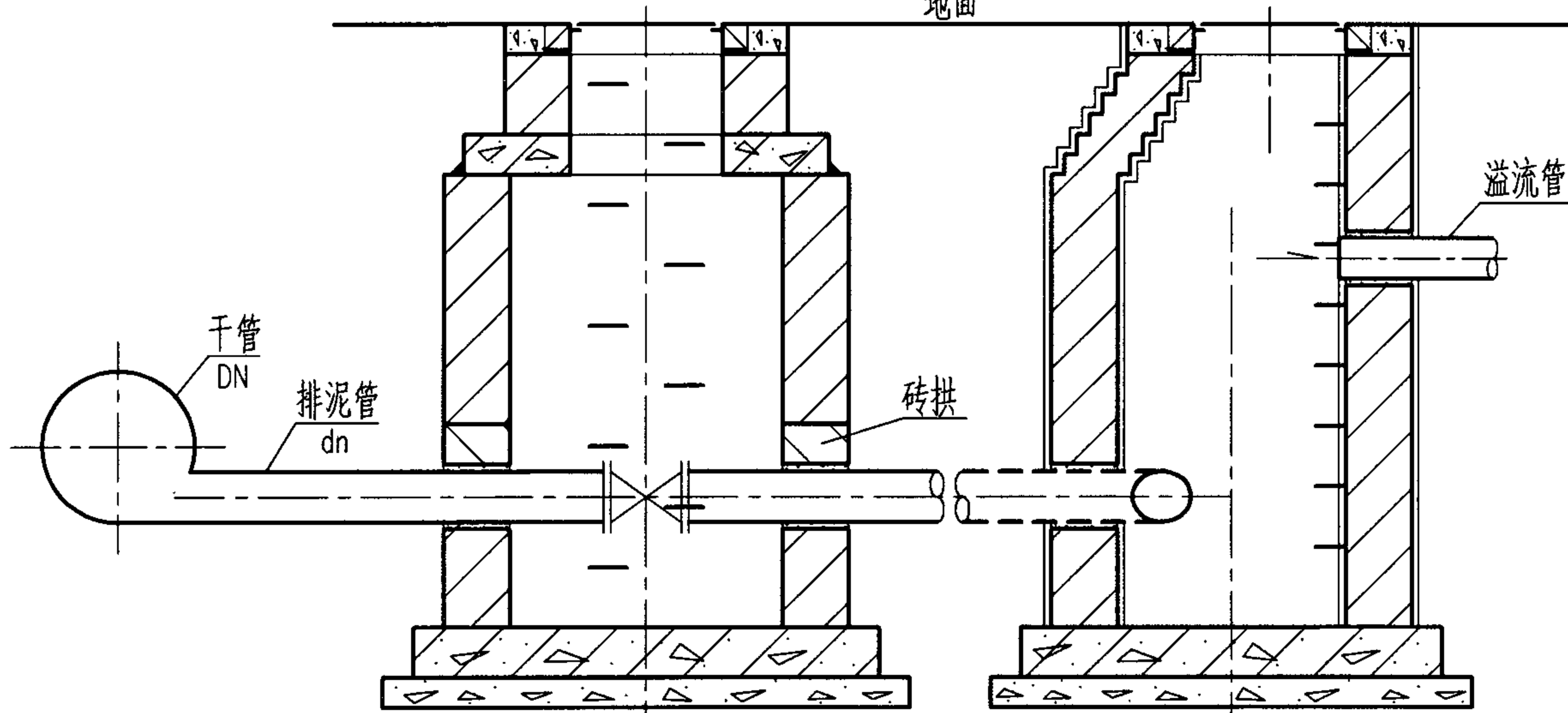
砖砌圆形排气阀井主要材料汇总表

地下水	活荷载	管道直径 DN (mm)	井径 D (mm)	井室深 H (mm)	C10混凝土垫层 (m ³)	砖砌体 (m ³) (MU10级砖 M10水泥砂浆)	现浇底板				预制盖板				井盖及支座					
							混凝土		钢筋		混凝土		钢筋		规格	数量 (套)				
							强度等级	体积 (m ³)	种类	重量 (kg)	强度等级	体积 (m ³)	种类	重量 (kg)						
无地下水	汽车—超20级重车 过车道	100~200	1200	1500	0.34	3.16	C25	0.56	HRB335(Φ)	61	C25	0.22	HRB235(Φ) HRB335(Φ)	41	Φ800或 Φ700	1				
		250~450	1200	1750	0.34	3.43									0.56	61	0.22	41	Φ800或 Φ700	1
		500 600	1200	2000	0.34	3.62									0.56	61	0.22	41	Φ800或 Φ700	1
		700 800	1400	2250	0.41	4.19									0.68	78	0.30	53	Φ800或 Φ700	1
		900	1600	2250	0.47	4.61									0.82	129	0.39	64	Φ800或 Φ700	1
		1000	1600	2500	0.47	4.47									0.82	129	0.39	64	Φ800或 Φ700	1
		1200	2000	2750	0.65	5.44									1.13	159	0.79	98	Φ800或 Φ700	1
		1400	2000	3000	0.65	5.61									1.13	159	0.79	98	Φ800或 Φ700	1
		1600	2400	3250	0.85	6.75									1.49	276	1.11	192	Φ800或 Φ700	1
		1800	2400	3500	0.85	6.96									1.49	276	1.11	192	Φ800或 Φ700	1

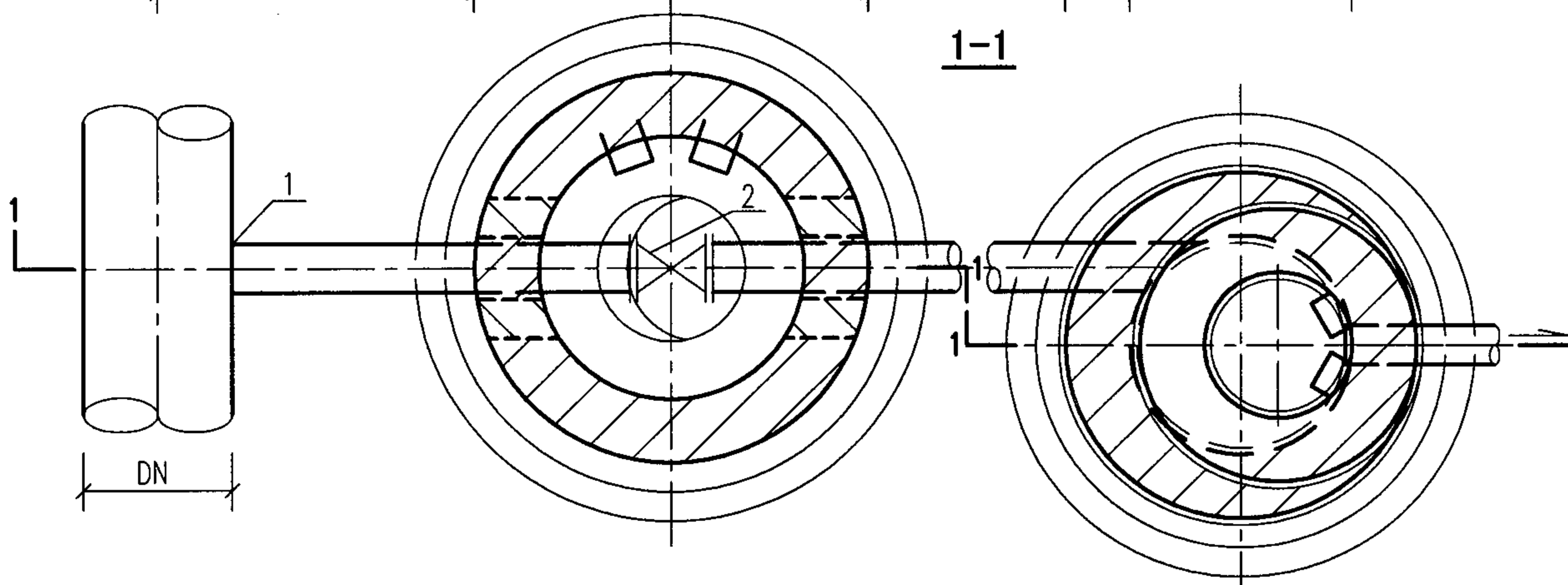
砖砌圆形排气阀井 主要材料汇总表								图集号	07MS101-2	
审核	郭奕雄	郭奕雄	校对	武明美	武明美	设计	王龙生	王龙生	页	57

地面

各部尺寸及材料表(mm)



干管 直径 DN	排泥管 直径 dn	湿井 井径 D	1		2	
			排泥三通		阀门	
			规格	数量	规格	数量
200	75	800	200X75	1	75	1
250	75	800	250X75	1	75	1
300	75	800	300X75	1	75	1
350	75	800	350X75	1	75	1
400	100	1000	400X100	1	100	1
	150	1000	400X150	1	150	1
450	150	1000	450X150	1	150	1
	200	1000	450X200	1	200	1
500	150	1000	500X150	1	150	1
	200	1000	500X200	1	200	1
600	150	1000	600X150	1	150	1
	200	1000	600X200	1	200	1
700	200	1000	700X200	1	200	1
	250	1200	700X250	1	250	1
800	200	1000	800X200	1	200	1
	250	1200	800X250	1	250	1
900	250	1200	900X250	1	250	1
	300	1200	900X300	1	300	1
1000	300	1200	1000X300	1	300	1
	400	1200	1000X400	1	400	1
1200	400	1200	1200X400	1	400	1
	500	1400	1200X500	1	500	1
1400	500	1400	1400X500	1	500	1
	600	1600	1400X600	1	600	1
1600	600	1600	1600X600	1	600	1
	700	1800	1600X700	1	700	1
1800	700	1800	1800X700	1	700	1
	800	1800	1800X800	1	800	1



排泥阀井平面图

排泥湿井平面图

砖砌排泥阀安装图

图集号

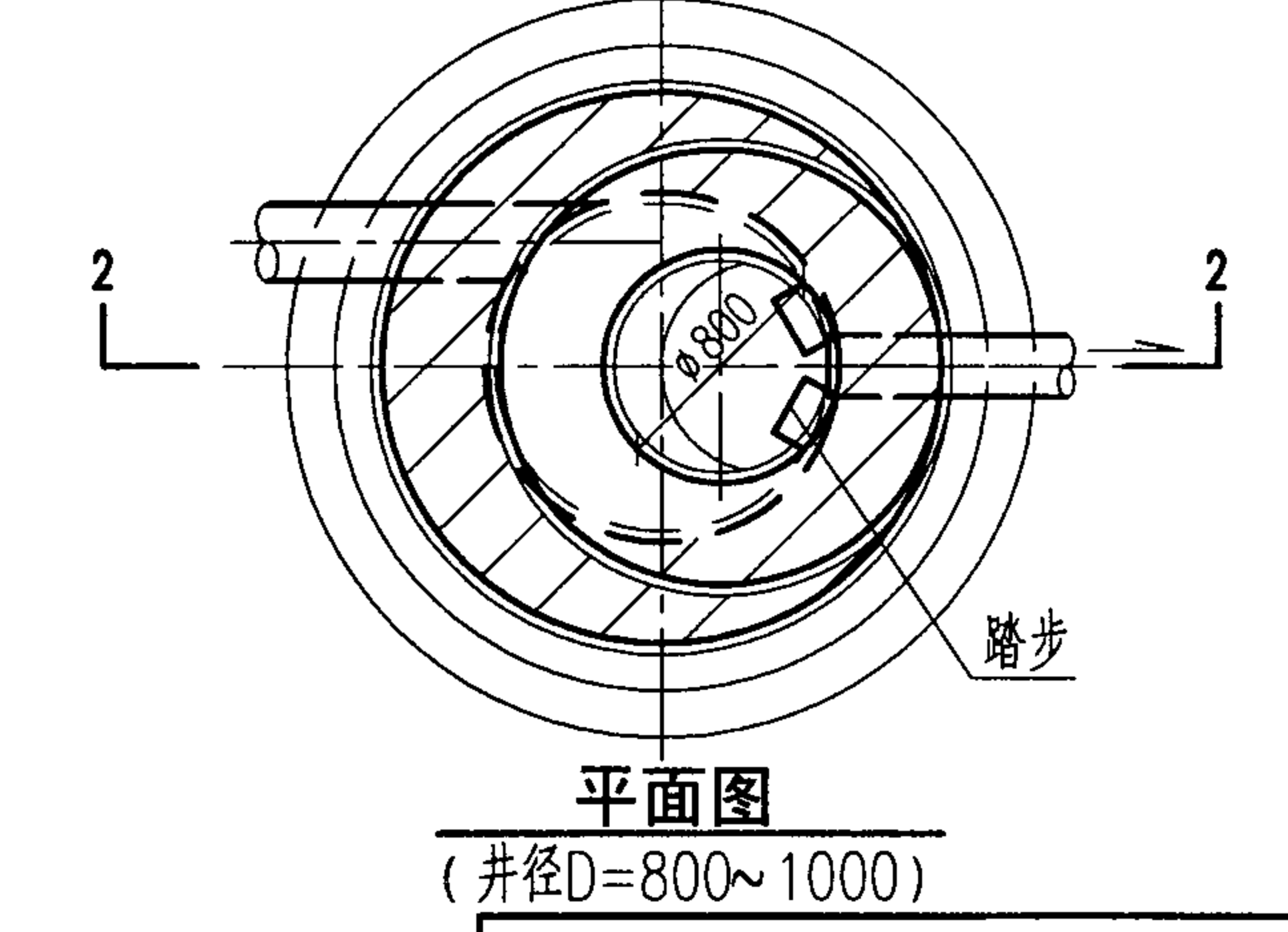
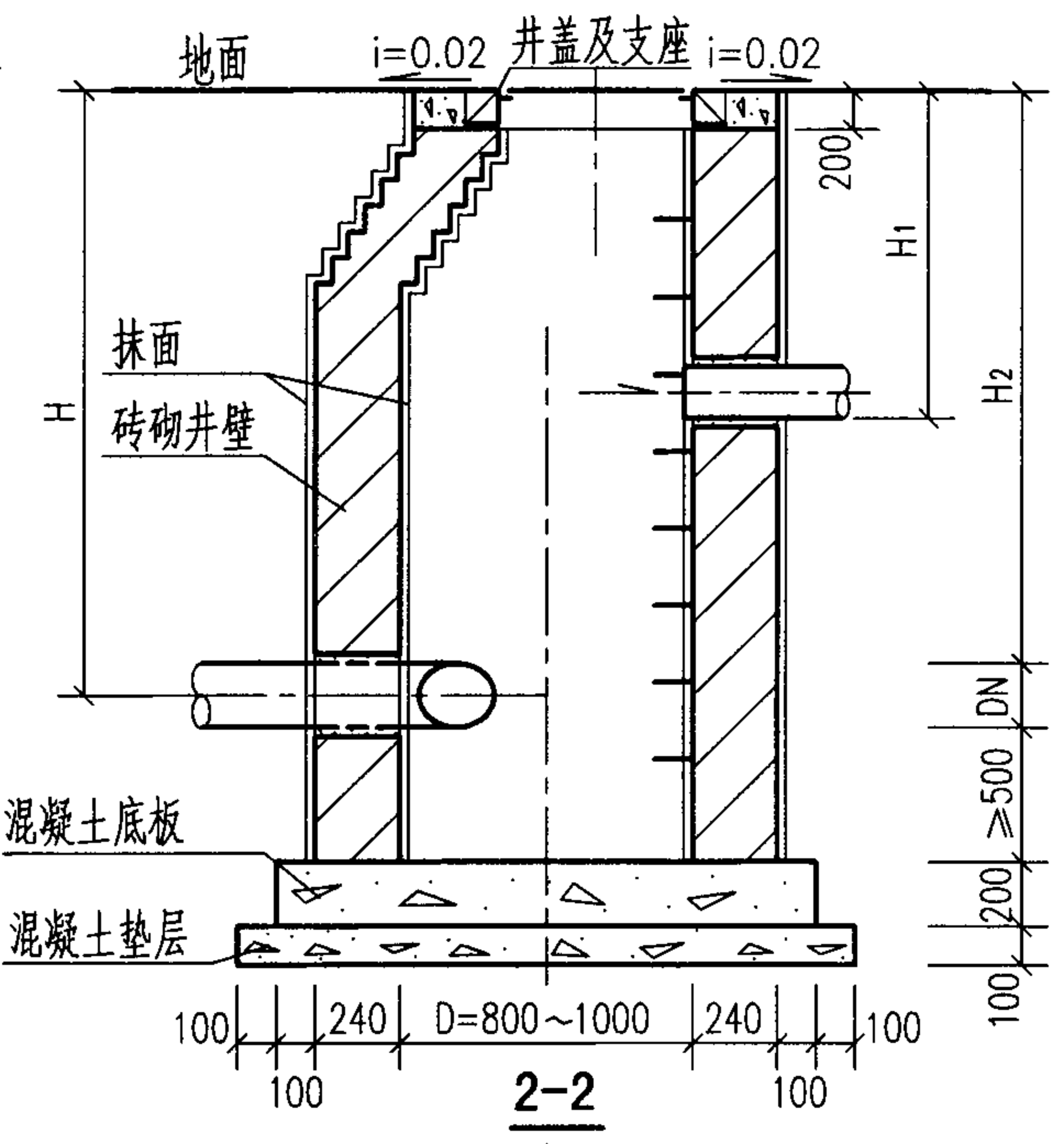
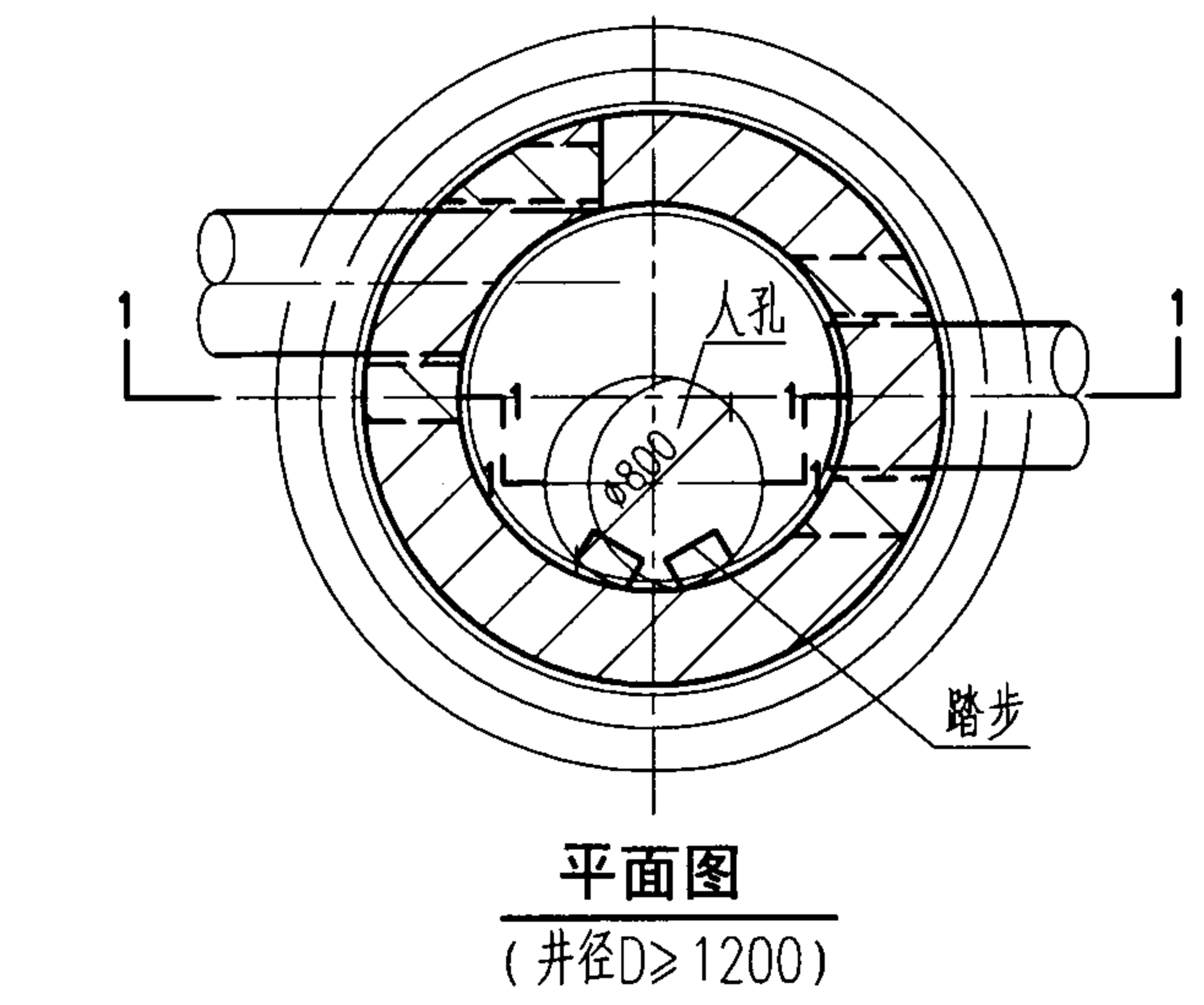
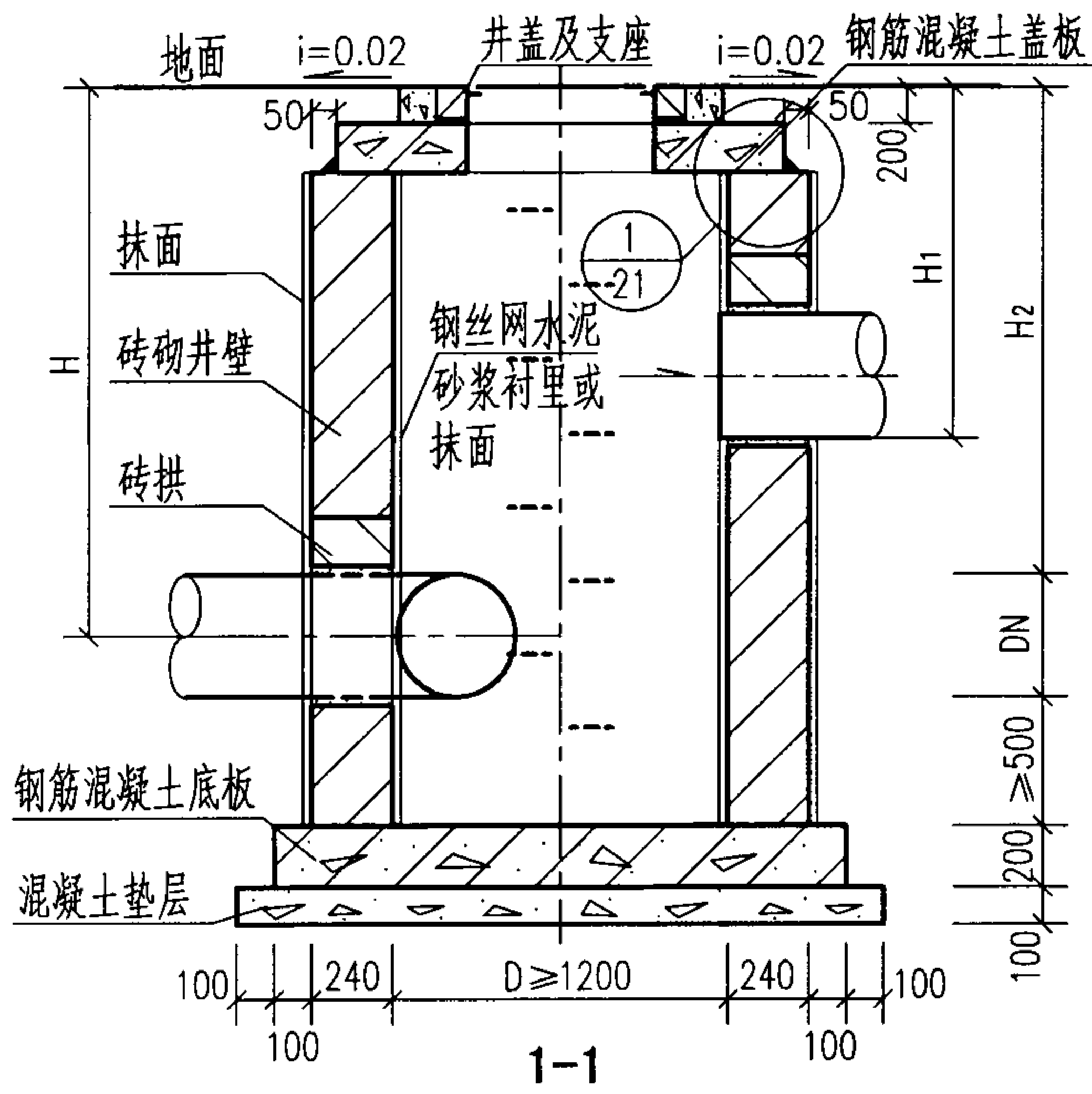
07MS101-2

说明：排泥阀井径根据排泥阀的直径和结构形式选用相应的井径。

审核 曹澈 设计 姚光石

页

58

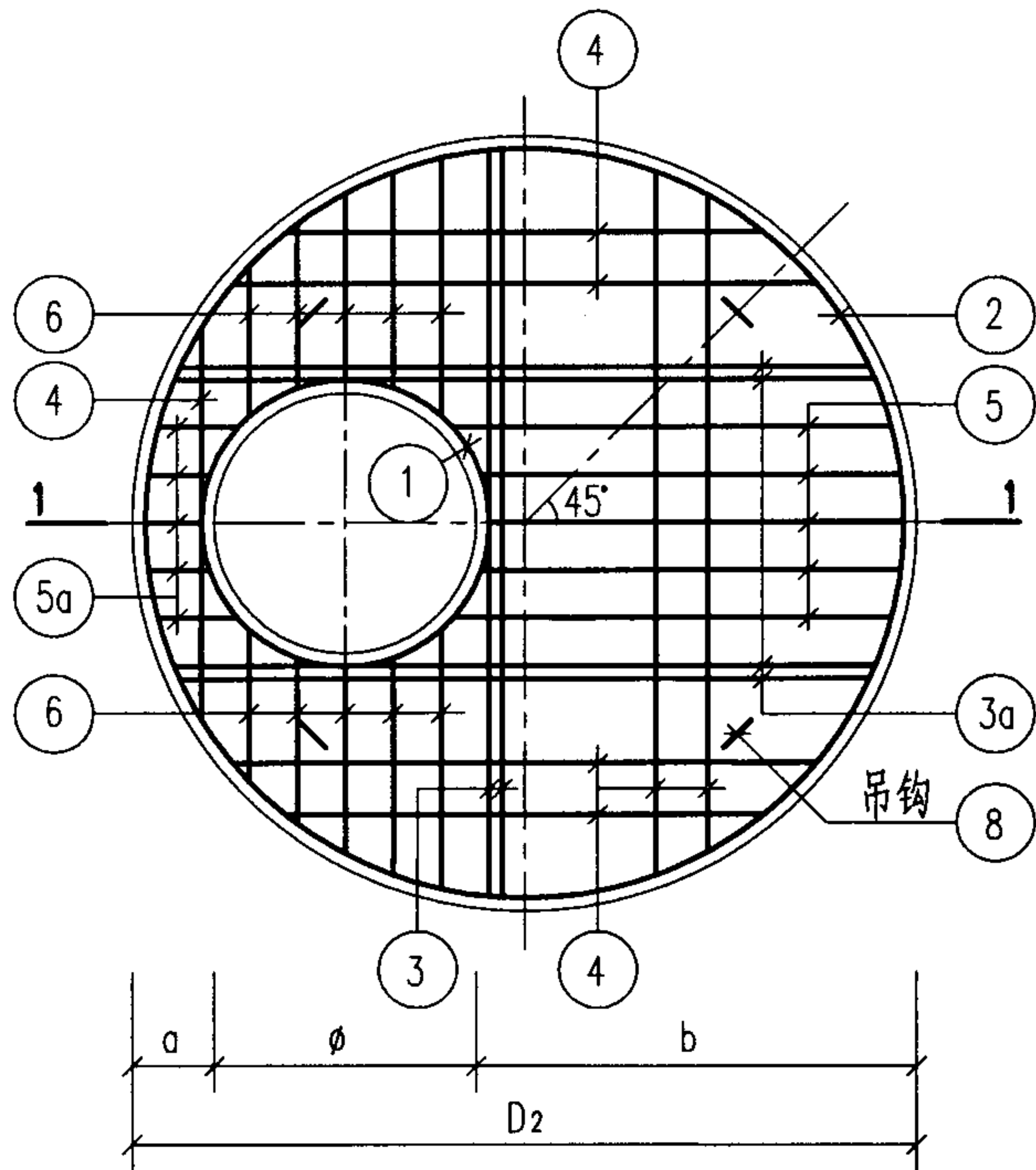
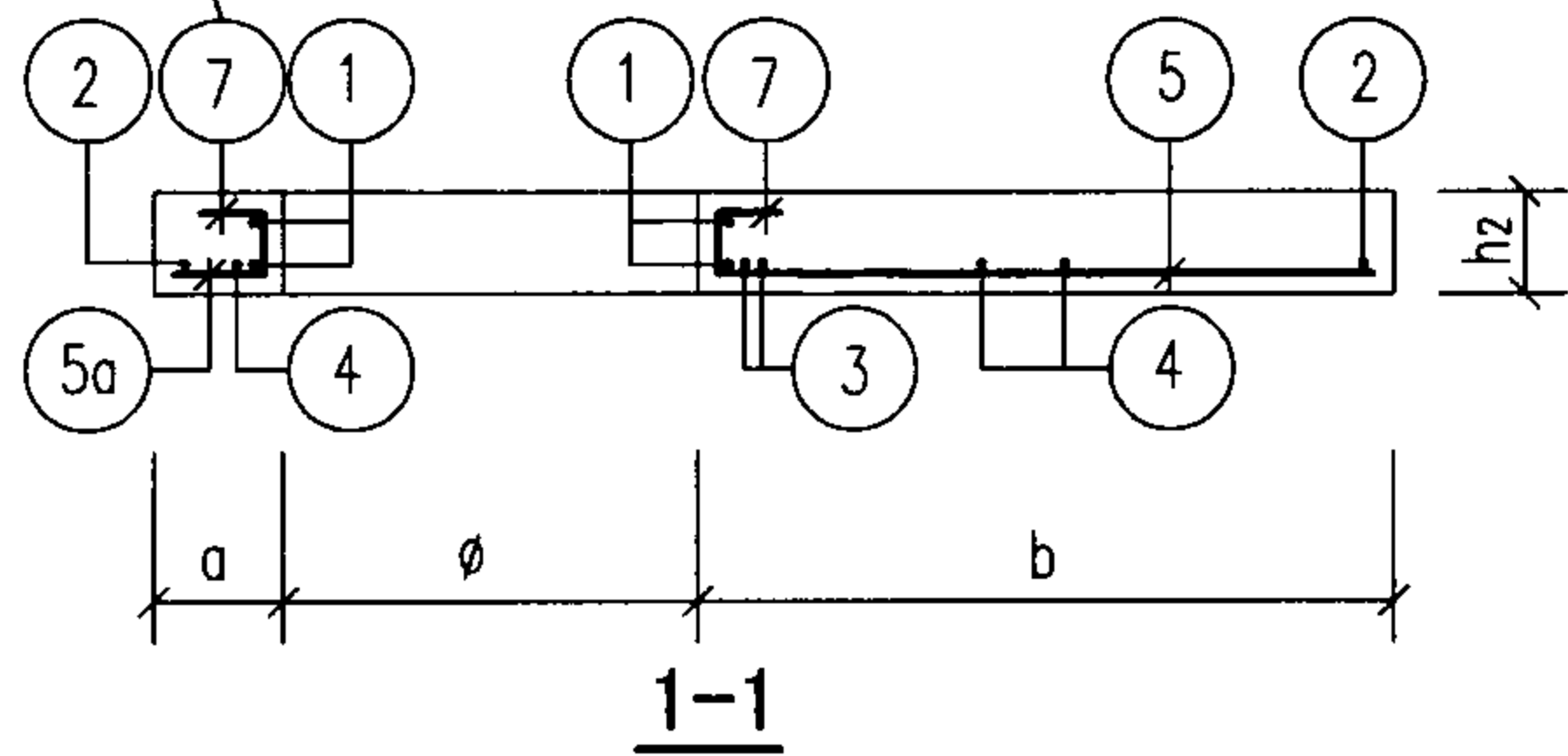


说明:

1. H、H₁、H₂由设计选用人确定，但H₂最大值不得大于3000。
2. 井外壁采用防水砂浆(1:2水泥砂浆内掺水泥重量的5%的防水剂)抹面，抹面厚20。
3. 井内壁做法：井径D ≤ 1400采用抹面，做法同井外壁；井径D ≥ 1600采用钢筋网水泥砂浆衬里，水泥砂浆用M10，抹面厚20。
4. 钢筋网用10号钢丝，网眼为20X20，用1.5寸的铁钉钉入砖缝，以固定钢筋网。间距为六皮砖，钢筋网距砖壁10。

砖砌排泥湿井						图集号	07MS101-2
审核	曹澈	设计	姚光石	校对	马连魁	页	59

附加筋



YB-I-16~19配筋图

砖砌圆形排泥湿井预制盖板选用表 (mm)

井径 D	盖板名称	盖板直径 D ₂	人孔直径 φ	a	b	盖板厚度 h ₂
1200	YB-I-16	1580	800	200	580	150
1400	YB-I-17	1780	800	200	780	150
1600	YB-I-18	1980	800	200	980	200
1800	YB-I-19	2180	800	200	1180	200

说明:

1. 当人孔直径为φ700时, 需将相关钢筋的长度进行修改。
2. YB-I-16、17钢筋表及材料表见本图集第61页。
YB-I-18、19钢筋表及材料表见本图集第62页。
3. 吊钩中心与圆轴线的夹角呈45°, 距盖板外边缘300。
4. 吊钩及洞口附加筋做法参见本图集第26页。
5. 吊装盖板时, 需按平面图中人孔位置放置。

预制盖板YB-I-16~19配筋图

图集号

07MS101-2




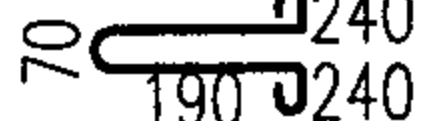


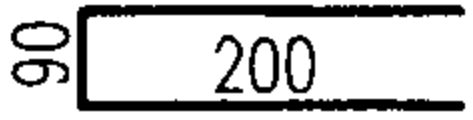
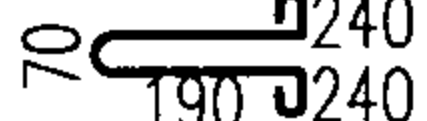
审核 郭奕雄 郭奕雄 校对 武明美 武明美 设计 王龙生 王龙生

页

60

钢 筋 表

材 料 表

盖板名称	钢筋编号	简 图	直径 (mm)	长 度 (mm)	间距 (mm)	根数	共 长 (m)
YB-I-16	①	 r=430	Φ12	3180	-	2	6.36
	②	 r=760	Φ12	5250	-	1	5.25
	③	1420	Φ14	1420	-	2	2.84
	③a	1220	Φ14	1220	-	4	4.88
	④	880 ~ 1280	Φ12	1280	150	5	6.40
	⑤	520 ~ 600	Φ12	600	150	5	3.00
	⑤a	140 ~ 220	Φ12	220	150	5	1.10
	⑥	280 ~ 430	Φ12	430	150	10	4.30
	⑦		Φ10	490	200	14	6.86
⑧		Φ12	1080	-	4	4.32	
YB-I-17	①	 r=430	Φ12	3180	-	2	6.36
	②	 r=860	Φ12	5880	-	1	5.88
	③	1690	Φ14	1690	-	2	3.38
	③a	1460	Φ14	1460	-	4	5.84
	④	970 ~ 1580	Φ12	1580	150	8	12.64
	⑤	720 ~ 800	Φ12	800	150	5	4.00
	⑤a	140 ~ 220	Φ12	220	150	5	1.10
	⑥	320 ~ 540	Φ12	540	150	10	5.40
	⑦		Φ10	490	200	14	6.86
⑧		Φ12	1080	-	4	4.32	

盖板名称	钢 筋				混 凝 土	
	直径 (mm)	总长 (m)	重量 (kg)	总重 (kg)	强度等级	体积 (m ³)
YB-I-16	Φ12	5	5	5	C25	0.22
	Φ10	7	5	39		
	Φ12	27	24			
	Φ14	8	10			
YB-I-17	Φ12	5	5	5	C25	0.40
	Φ10	7	5	48		
	Φ12	36	32			
	Φ14	9	11			



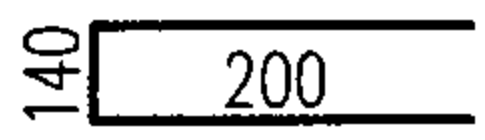
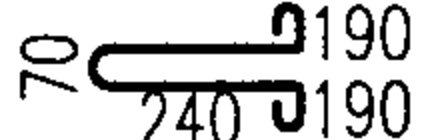


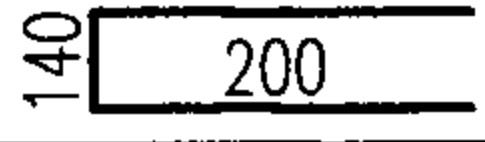
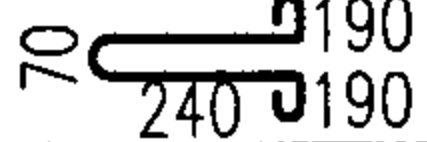
YB-I-16、17 钢筋表及材料表

图集号 07MS101-2

审核 郭奕雄 郭奕雄 校对 武明美 武明美 设计 王龙生 王龙生

钢 筋 表

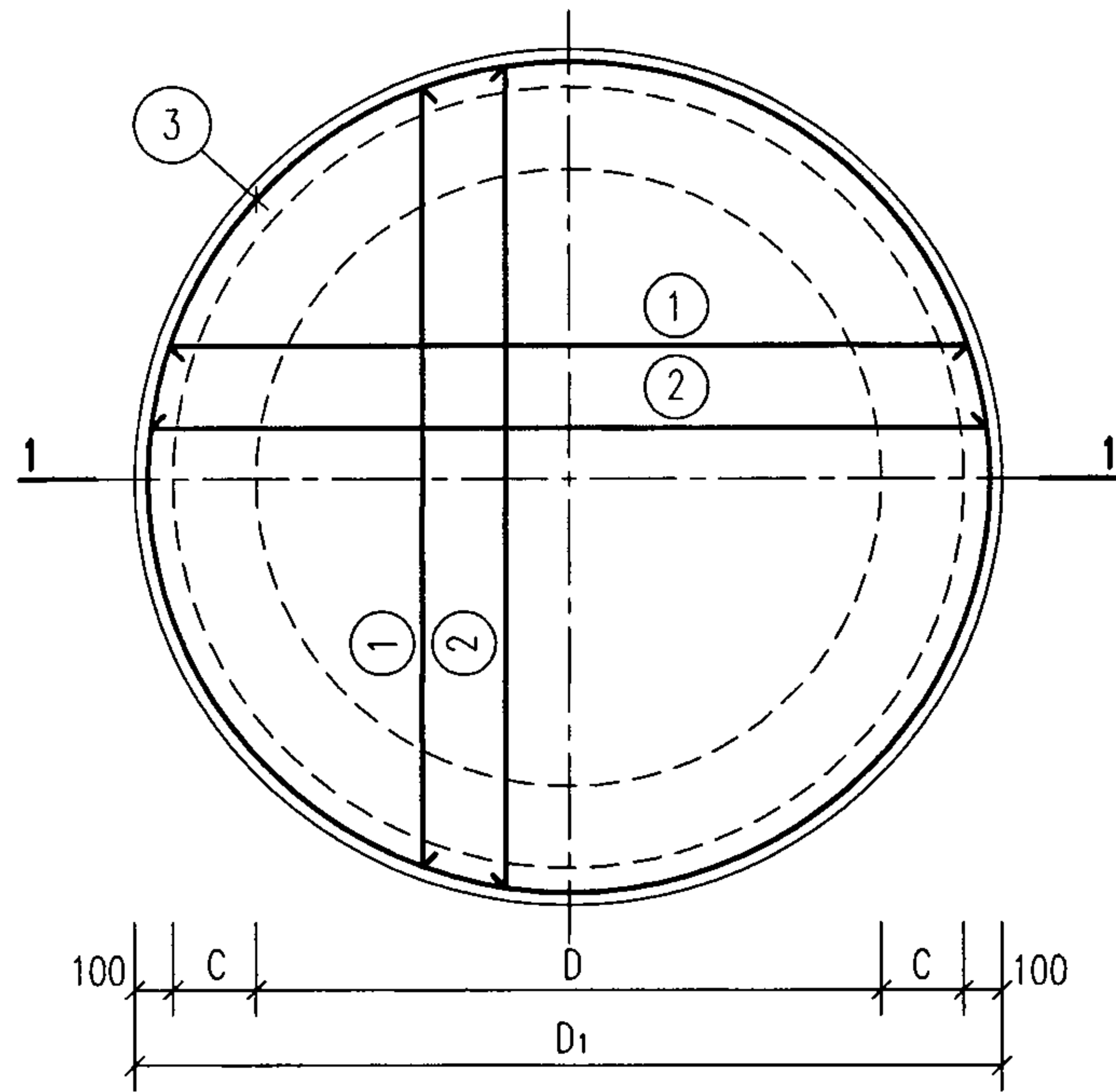
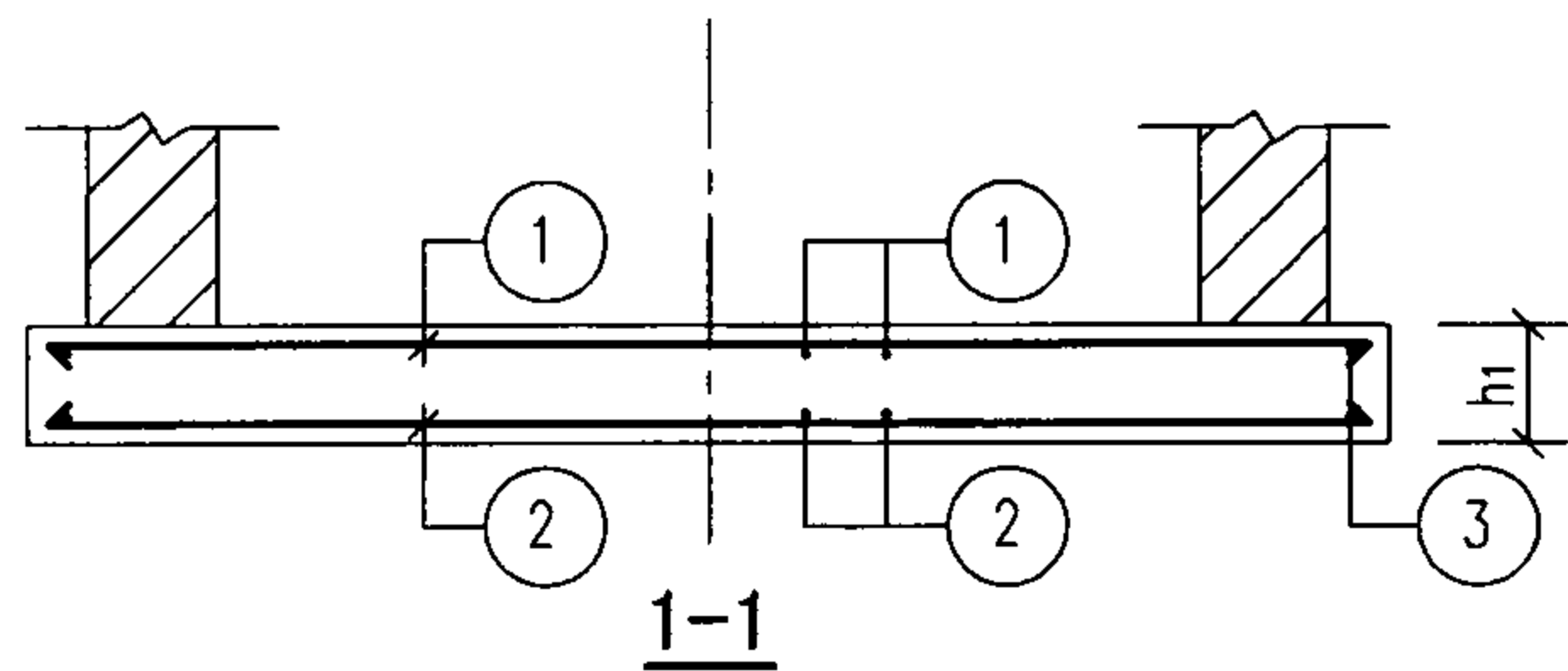
材 料 表

盖板名称	钢筋编号	简 图	直径 (mm)	长 度 (mm)	间距 (mm)	根数	共 长 (m)
YB-I-18	①	 r=430	Φ12	3180	-	2	6.36
	②	 r=960	Φ12	6510	-	1	6.51
	③	1920	Φ16	1920	-	2	3.84
	③a	1690	Φ16	1690	-	4	6.76
	④	1030~1860	Φ12	1860	150	9	16.74
	⑤	920~1000	Φ12	1000	150	5	5.00
	⑤a	140~220	Φ12	220	150	5	1.10
	⑥	390~630	Φ12	630	150	10	6.30
	⑦		Φ10	540	200	14	7.56
⑧		Φ12	1080	-	4	4.32	
YB-I-19	①	 r=430	Φ12	3180	-	2	6.36
	②	 r=1060	Φ12	7140	-	1	7.14
	③	2120	Φ16	2120	-	2	4.24
	③a	1920	Φ16	1920	-	4	7.68
	④	1080~2120	Φ14	2120	150	13	27.56
	⑤	1120~1220	Φ14	1220	150	5	6.10
	⑤a	140~220	Φ14	220	150	5	1.10
	⑥	430~720	Φ14	720	150	10	7.20
	⑦		Φ10	540	200	14	7.56
⑧		Φ12	1080	-	4	4.32	

盖板名称	钢 筋				混 凝 土	
	直径 (mm)	总长 (m)	重量 (kg)	总重 (kg)	强度等级	体积 (m ³)
YB-I-18	Φ12	5	5	5	C25	0.52
	Φ10	7	5	61		
	Φ12	42	38			
	Φ16	11	18			
YB-I-19	Φ12	5	5	5	C25	0.65
	Φ10	7	5	88		
	Φ12	14	13			
	Φ14	42	51			
	Φ16	12	19			

YB-I-18、19钢筋表及材料表

图集号 07MS101-2



DB-I-16~19配筋图

砖砌圆形排泥湿井底板选用表 (mm)

井径 D	底板名称	底板直径 D _i	底板厚度 h ₁	壁厚 C
1200	DB-I-16	1880	200	240
1400	DB-I-17	2080	200	240
1600	DB-I-18	2280	200	240
1800	DB-I-19	2480	200	240

说明:钢筋表及材料表见本图集第64页。

底板 DB-I-16~19配筋图

图集号

07MS101-2

审核 郭奕雄 郭奕雄 校对 武明美 武明美 设计 王龙生 王龙生

页

63

钢 筋 表

材 料 表

盖板名称	钢筋编号	简 图	直径 (mm)	长 度 (mm)	间距 (mm)	根数	共 长 (m)	盖板名称	钢 筋				混 凝 土	
									直径 (mm)	总长 (m)	重量 (kg)	总重 (kg)	强度等级	体积 (m ³)
DB-I-16	①	平均 1600	Φ12	1600	150	22	35.20	DB-I-16	Φ10	48	30	61	C25	0.56
	②	平均 1600	Φ10	1600	150	22	35.20		Φ12	35	31			
	③	400  r=910	Φ10	6120	—	2	12.24		—	—	—			
DB-I-17	①	平均 1760	Φ12	1760	150	26	45.70	DB-I-17	Φ10	59	37	78	C25	0.68
	②	平均 1760	Φ10	1760	150	26	45.70		Φ12	46	41			
	③	400  r=1010	Φ10	6740	—	2	13.48		—	—	—			
DB-I-18	①	平均 1930	Φ14	1930	150	30	57.90	DB-I-18	Φ10	58	36	120	C25	0.82
	②	平均 1930	Φ10	1930	150	30	57.90		Φ12	15	14			
	③	480  r=1110	Φ12	7450	—	2	14.90		Φ14	58	70			
DB-I-19	①	平均 2100	Φ14	2100	150	32	67.20	DB-I-19	Φ10	67	42	138	C25	0.97
	②	平均 2100	Φ10	2100	150	32	67.20		Φ12	17	15			
	③	480  r=1210	Φ12	8080	—	2	16.16		Φ14	67	81			

说明: ①、②号筋取平均长度, 其实际长度按钢筋在板中的位置决定。

DB-I-16~19 钢筋表及材料表								图集号	07MS101-2
审核	郭奕雄	郭奕雄	校对	武明美	设计	王龙生	王龙生	页	64

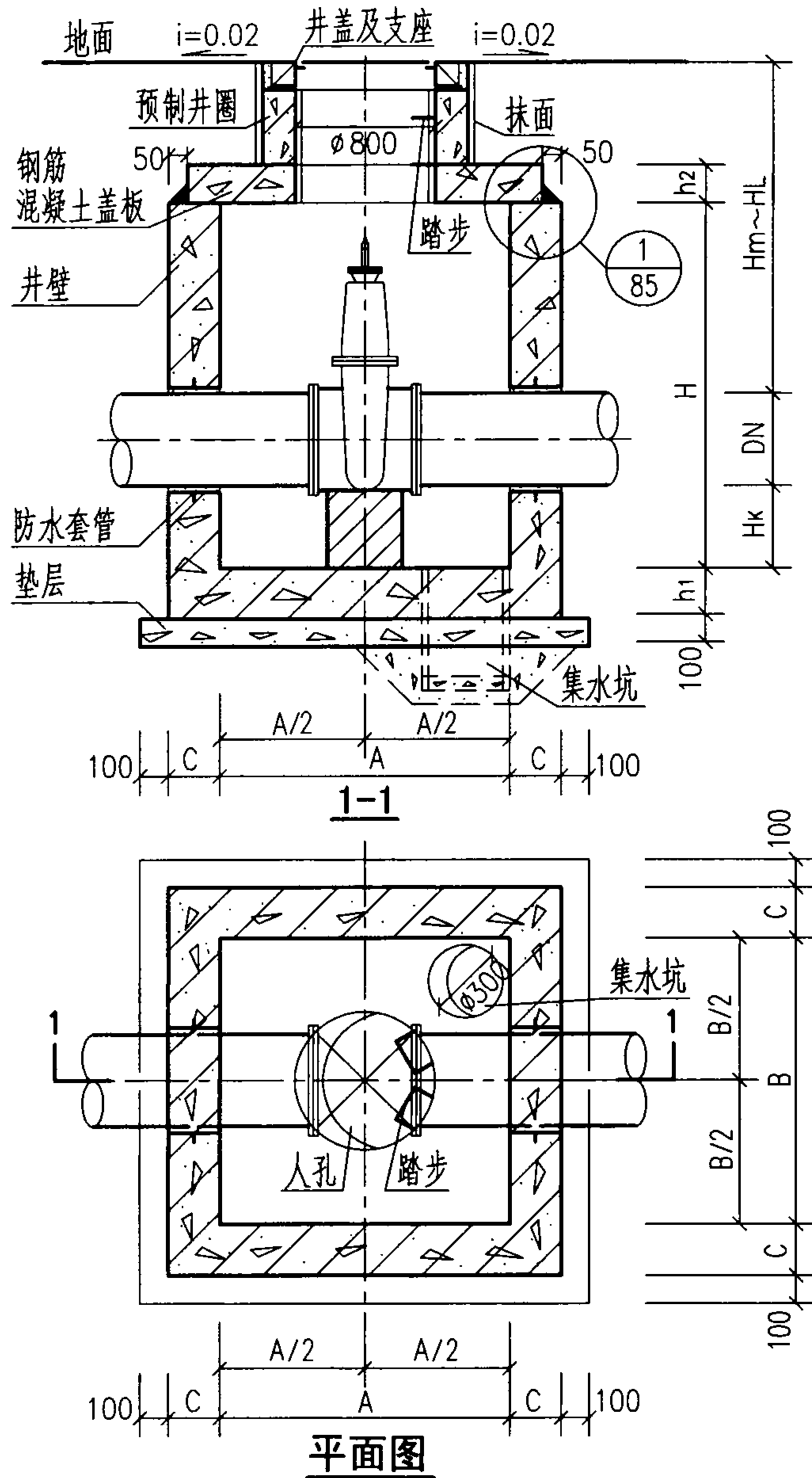
砖砌圆形排泥湿井主要材料汇总表

地下水	活荷载	干管直径 DN (mm)	排泥管直径 dn (mm)	井径 D (mm)	井室深 H (mm)	C10混凝土垫层 (m ³)	砖砌体 (m ³) (MU10级砖 M10水泥砂浆)	抹面(防水 水泥砂浆)		现浇底板				预制盖板				井盖及支座						
								配合比	面积 (m ²)	混凝土		钢筋		混凝土		钢筋		规格	数量 (套)					
										强度等级	体积 (m ³)	种类	重量 (kg)	强度等级	体积 (m ³)	种类	重量 (kg)							
无地 下水	汽车—超20级 过车道	200 ~ 350	75	800	≤ 6000	0.22	4.70	1:2	39.20	C25	0.34	—	—	—	—	—	—	—	∅ 800或 ∅ 700	1				
		400 ~ 800	100 ~ 250	1000	≤ 6000	0.28	5.60				46.75	0.44	—	—	—	—	—	—	—	∅ 800或 ∅ 700	1			
		700 ~ 1200	250 ~ 400	1200	≤ 6000	0.34	6.32				54.29	0.56	HRB335(Φ)	C25	61	78	120	0.22	0.40	0.52	HRB335(Φ)	44	∅ 800或 ∅ 700	1
		1200 ~ 1400	500	1400	≤ 6000	0.41	6.88				61.83	0.68										53	∅ 800或 ∅ 700	1
		1400 ~ 1600	600	1600	≤ 6000	0.48	7.59				69.37	0.82										66	∅ 800或 ∅ 700	1
		1600 ~ 1800	700 800	1800	≤ 6000	0.56	8.26				74.96	0.97										138	0.65	93

砖砌圆形排泥湿井 主要材料汇总表										图集号	07MS101-2
审核	郭奕雄	郭奕雄	校对	武明美	武明美	设计	王龙生	王龙生	页	65	

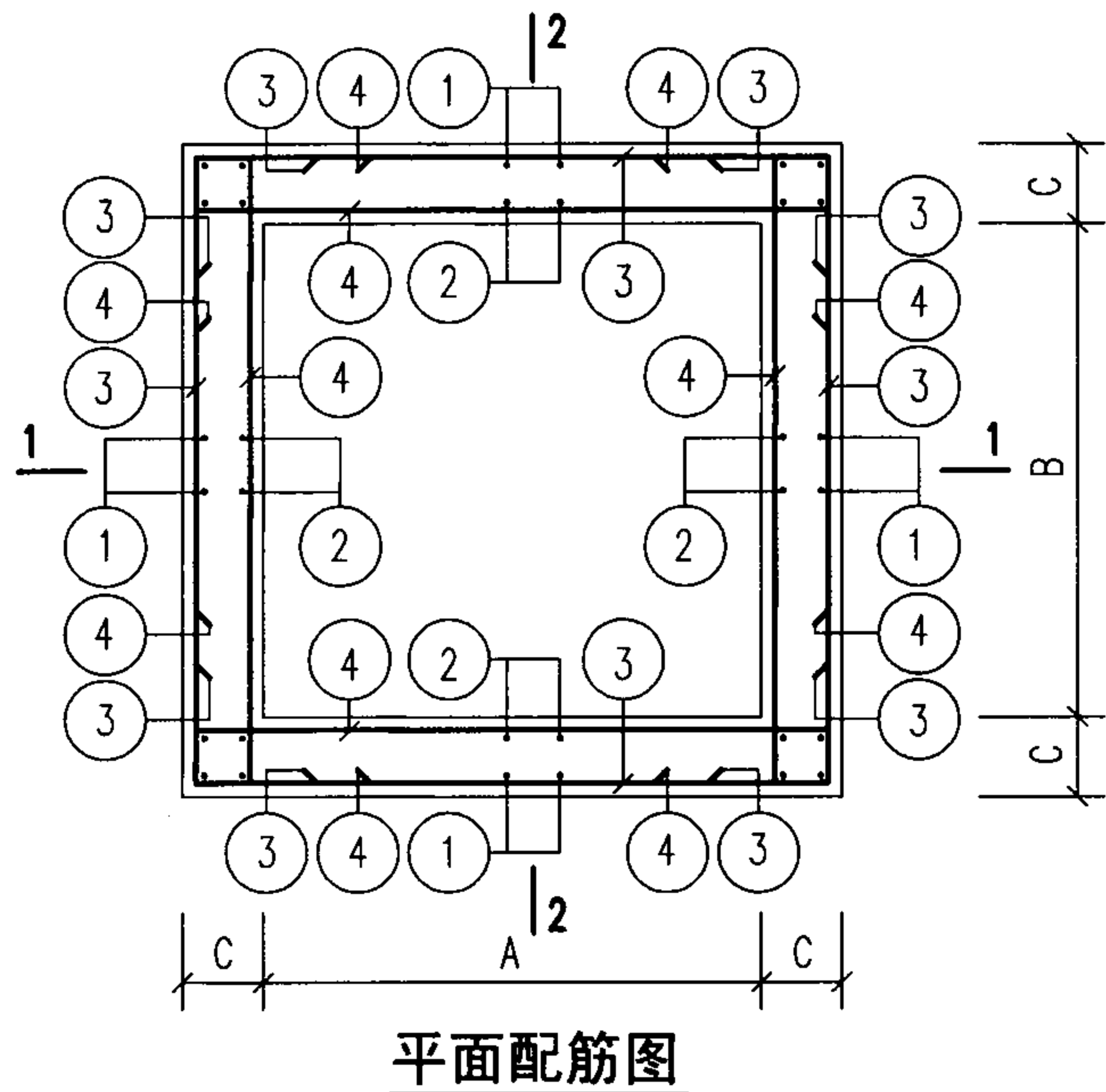
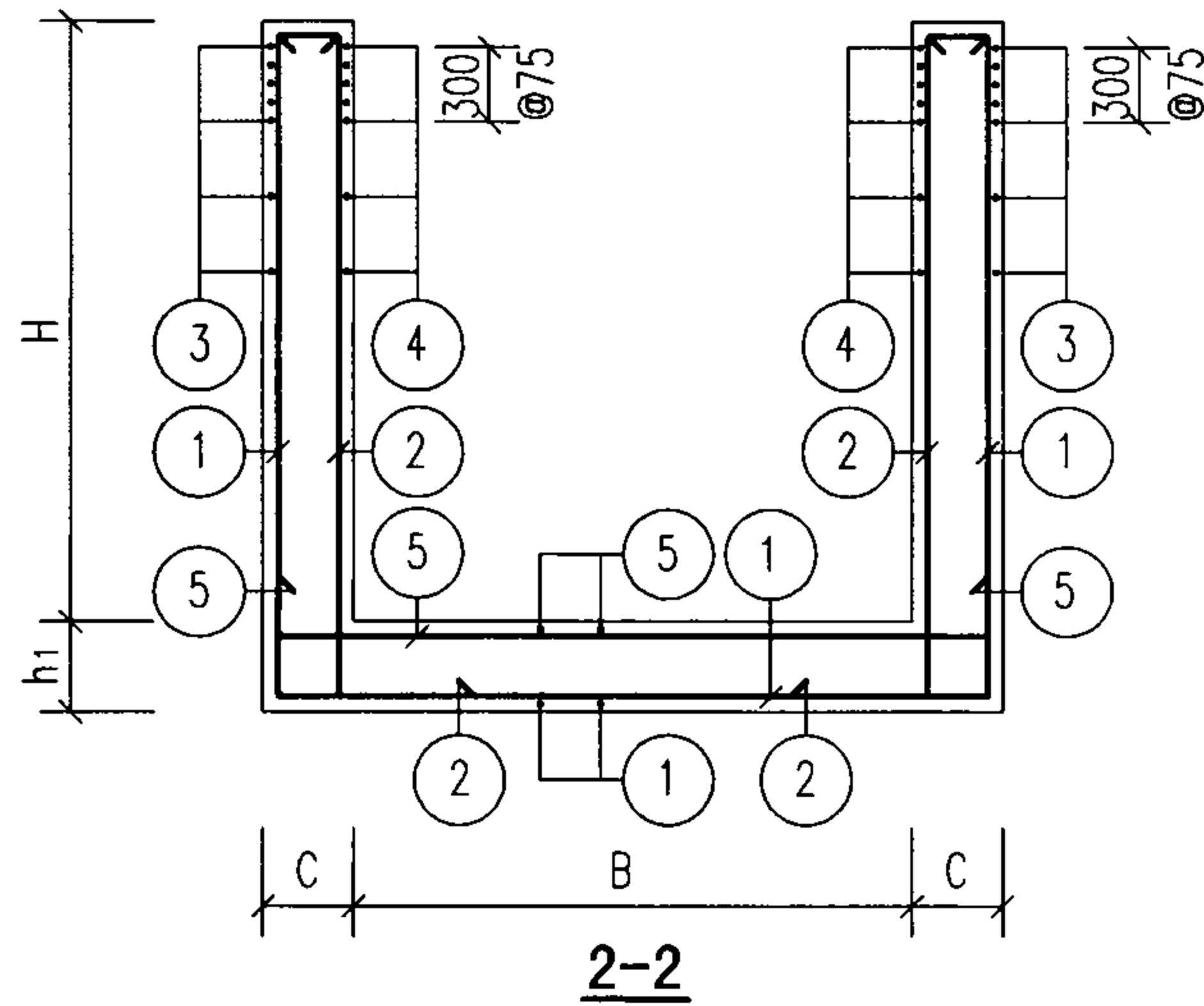
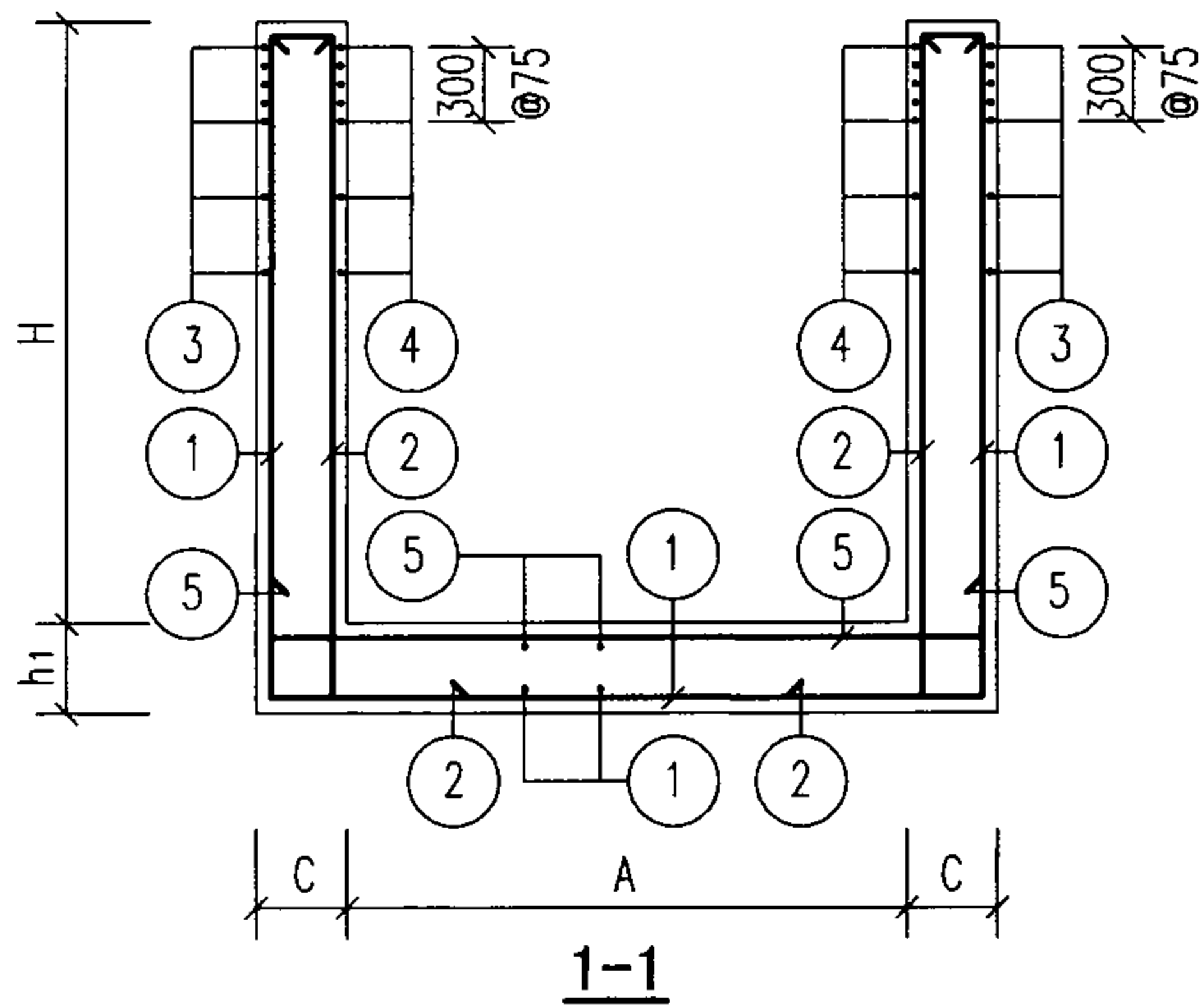
各部尺寸表 (mm)

闸阀直径 DN	各部尺寸		井室深 H	壁厚 C	底板厚度 h ₁	盖板厚度 h ₂	管底距井底深 H _k	管顶覆土深度 H _m ~H _L
	A	B						
50	1100	1100	1200	150	200	150	300	1200 ~3000
65	1100	1100	1200	150	200	150		1200 ~3000
80	1100	1100	1200	150	200	150		1200 ~3000
100	1100	1100	1500	150	200	150		1450 ~3000
125	1100	1100	1500	150	200	150		1450 ~3000
150	1300	1300	1500	150	200	150		1400 ~3000
200	1300	1300	1800	150	200	150		1650 ~3000
250	1300	1300	1800	150	200	150	1600 ~3000	
300	1300	1300	1800	150	200	150	1550 ~3000	
350	1400	1800	2500	200	250	200	400	2150 ~3000
400	1400	1800	2500	200	250	200		2100 ~3000
450	1400	1800	2500	200	250	200		2050 ~3000
500	1500	2100	3000	200	250	200		2500 ~3000
600	1500	2100	3000	200	250	200		2400 ~3000



- 说明:
1. 钢筋混凝土井壁及底板配筋图见本图集第67、68页。
 2. 钢筋混凝土盖板平面布置图见本图集第73页。
 3. 钢筋混凝土预制井圈见本图集第78~81页。
 4. 管道穿井壁预埋防水套管尺寸表见本图集第84页。
 5. 集水坑、井盖及支座、踏步做法见本图集第85页。
 6. 钢筋混凝土矩形立式闸阀井主要材料汇总表见本图集第77页。

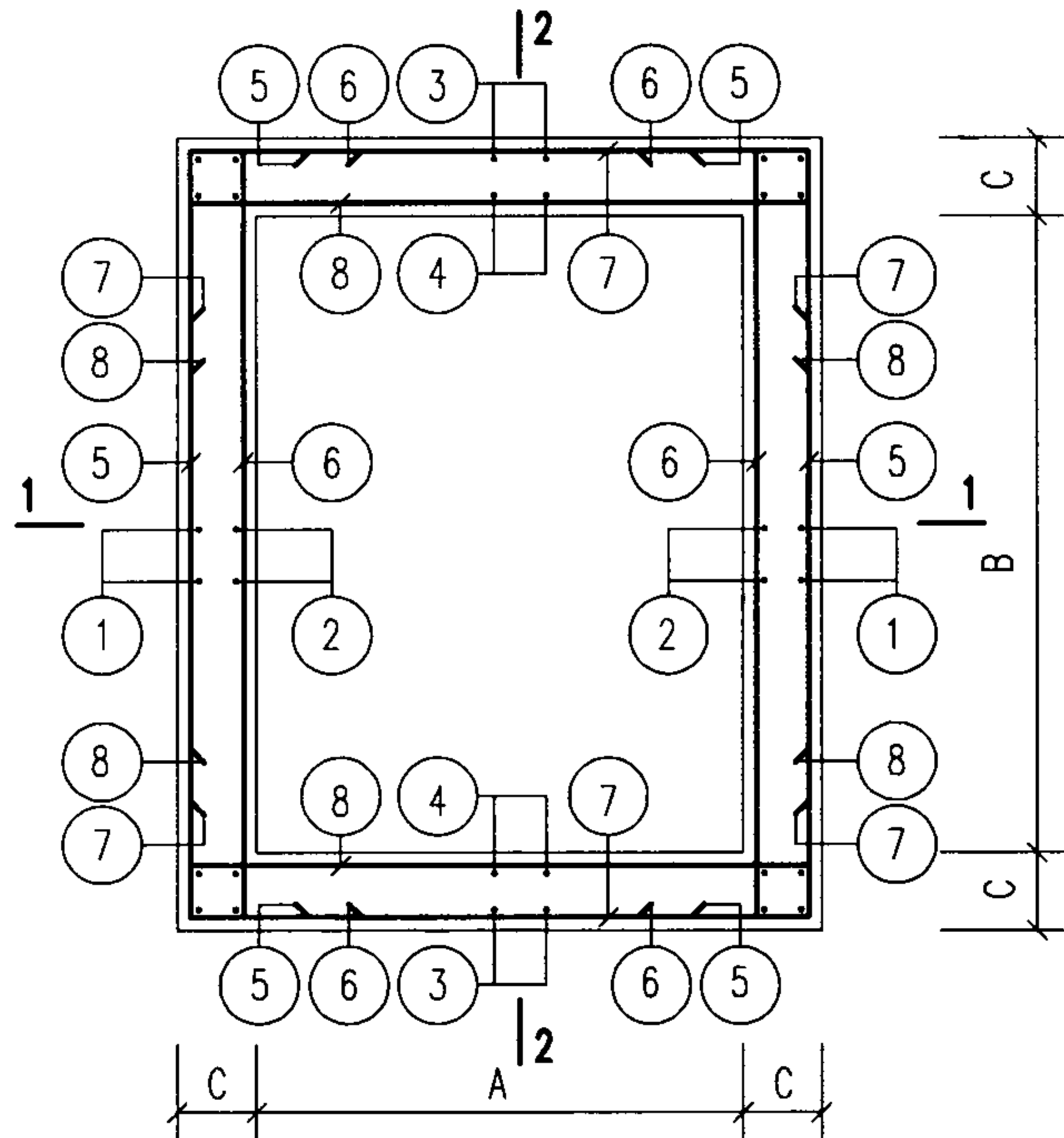
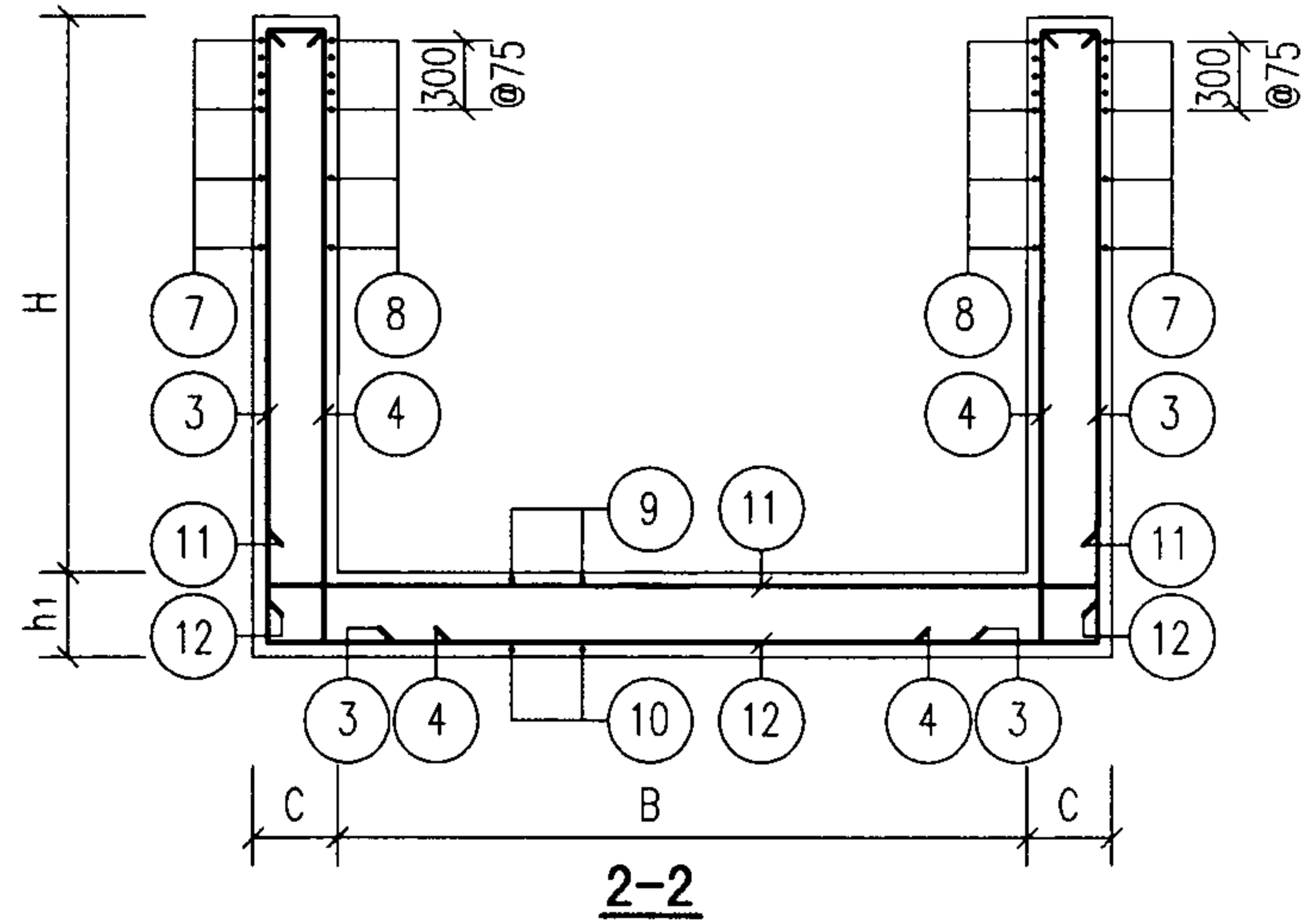
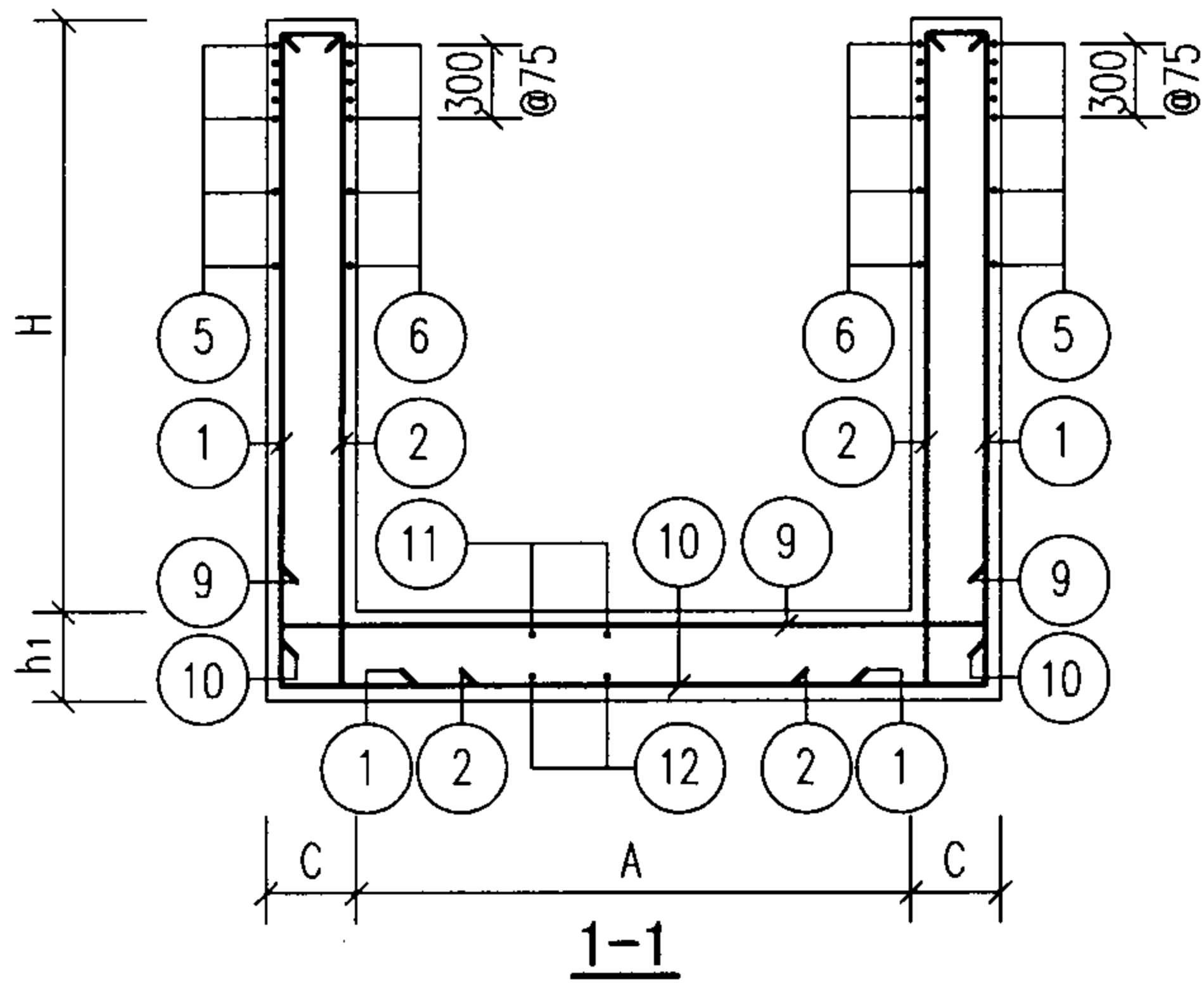
地面操作钢筋混凝土 矩形立式闸阀井							图集号	07MS101-2
审核	曹澈	李淑	校对	马连魁	马连魁	设计	姚光石	姚光石
							页	66



说明:

1. 图中所注尺寸: A、B、H、C、h₁ 详见本图集第66页。
2. 钢筋表及材料表见本图集第69、70页。
3. 配合平面、剖面图, 预埋防水套管尺寸表见本图集第84页。
4. 按平面、剖面图所示集水坑的位置设置集水坑, 集水坑做法见本图集第85页。
5. 钢筋遇洞($\phi \leq 300$)时, 要绕过洞口不得切断。洞口加筋见本图集第84页。

地面操作钢筋混凝土矩形立式闸阀井 (DN50~300) 配筋图					图集号	07MS101-2
审核	郭奕雄	张奕能	校对	曾令蕊	设计	王龙生
					页	67



平面配筋图

说明:

1. 图中所注尺寸: A、B、H、C、 h_1 详见本图集第66页。
2. 钢筋表及材料表见本图集第71、72页。
3. 配合平面、剖面图, 预埋防水套管尺寸表见本图集第84页。
4. 按平面、剖面图所示集水坑的位置设置集水坑, 集水坑做法见本图集第85页。
5. 钢筋遇洞($\phi > 300$)时, 钢筋须切断。洞口加筋见本图集第84页。

地面操作钢筋混凝土矩形立式闸阀井 (DN350~600) 配筋图						图集号	07MS101-2
审核	郭奕雄	郭奕雄	校对	曾令荭	曾令荭	设计	王龙生 王松生
						页	68

钢 筋 表

材 料 表

地下水	活荷载	闸阀直径 DN (mm)	A (mm)	B (mm)	H (mm)	C (mm)	h ₁ (mm)	钢筋编号	简 图	直径 (mm)	长度 (mm)	间距 (mm)	根数	共 长 (m)
有地下水	汽车—超20级重车过车道	50~80	1100	1100	1200	150	200	①		Φ10	4180	150	20	83.60
								②		Φ10	1610	150	28	45.08
								③		Φ10	1800	150	44	79.20
								④		Φ10	1800	150	44	79.20
								⑤		Φ10	1800	150	20	36.00
								ⓐ		Φ10	840	—	32	26.88
								①		Φ10	4780	150	20	95.60
		②		Φ10	1910	150	28	53.48						
		③		Φ10	1800	150	52	93.60						
		④		Φ10	1800	150	52	93.60						
		⑤		Φ10	1800	150	20	36.00						
		ⓐ		Φ10	880	—	32	28.16						

钢 筋	直径 (mm)	Φ10	
	总长 (m)	350	
	重量 (kg)	216	
		总重 (kg)	216
混 凝 土	强度等级	C25	
	体积 (m ³)	1.29	
钢 筋	直径 (mm)	Φ10	
	总长 (m)	401	
	重量 (kg)	247	
	总重 (kg)	247	
混 凝 土	强度等级	C25	
	体积 (m ³)	1.52	

说明：钢筋编号ⓐ为洞口加筋，见本图集第84页。

地面操作钢筋混凝土矩形立式闸阀井 (DN50~125) 钢筋表及材料表								图集号	07MS101-2	
审核	郭奕雄	郭奕雄	校对	曾令荃	曾令荃	设计	王龙生	王龙生	页	69

钢 筋 表

材 料 表

地下水	活荷载	闸阀直径 DN (mm)	A (mm)	B (mm)	H (mm)	C (mm)	h ₁ (mm)	钢筋编号	筒 图	直径 (mm)	长度 (mm)	间距 (mm)	根数	共长 (m)
有地下水	汽车—超20级重车 过车道	150	1300	1300	1500	150	200	①		Φ10	4980	150	24	119.52
								②		Φ10	1910	150	36	68.76
								③		Φ10	2000	150	52	104.00
								④		Φ10	2000	150	52	104.00
								⑤		Φ10	2000	150	24	48.00
								ⓐ		Φ10	910	—	32	29.12
								①		Φ10	5580	150	24	133.92
		②		Φ10	2210	150	36	79.56						
		③		Φ10	2000	150	60	120.00						
		④		Φ10	2000	150	60	120.00						
		⑤		Φ10	2000	150	24	48.00						
		ⓐ		Φ10	1070	—	32	32.24						

钢 筋	直径 (mm)	Φ10
	总长 (m)	473
	重量 (kg)	292
混 凝 土	总重 (kg)	292
	强度等级	C25
混 凝 土	体积 (m ³)	1.82
	强度等级	C25
钢 筋	直径 (mm)	Φ10
	总长 (m)	534
	重量 (kg)	330
	总重 (kg)	330
混 凝 土	强度等级	C25
	体积 (m ³)	2.08

说明：钢筋编号ⓐ为洞口加筋，见本图集第84页。

地面操作钢筋混凝土矩形立式闸阀井 (DN150~300) 钢筋表及材料表								图集号	07MS101-2	
审核	郭奕雄	郭奕雄	校对	曾令蕊	曾令蕊	设计	王龙生	王龙生	页	70

钢 筋 表

材 料 表

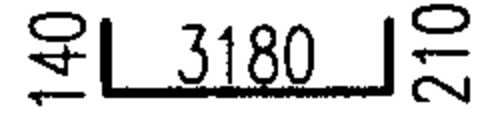
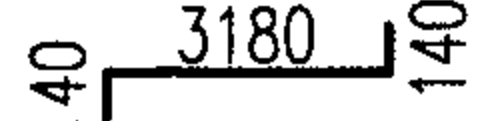
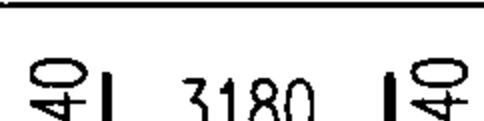
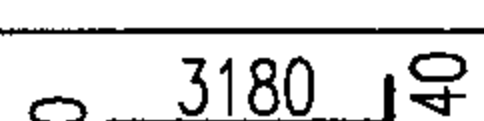
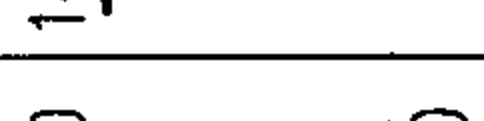
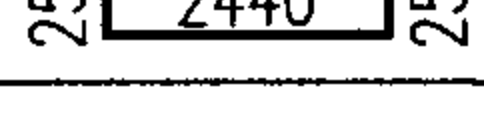
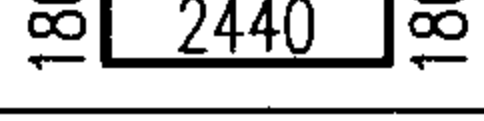
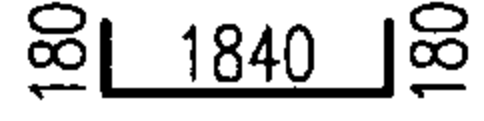
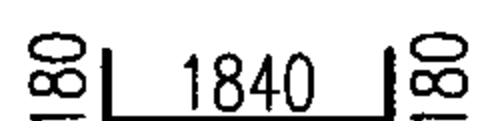
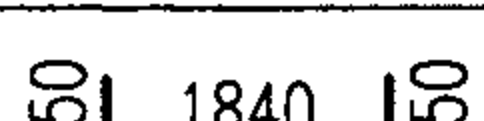
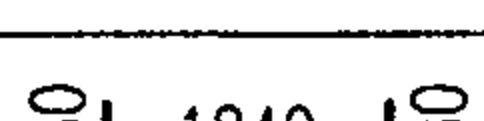
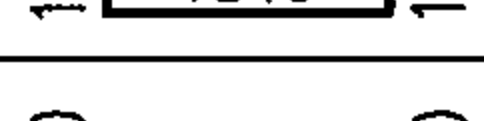
地下水	活荷载	闸阀直径 DN (mm)	A (mm)	B (mm)	H (mm)	C (mm)	h ₁ (mm)	钢筋表						材料表				
								钢筋 编号	简 图	直径 (mm)	长度 (mm)	间距 (mm)	根数	共长 (m)	直径 (mm)	Φ10	Φ12	
有地下水	汽车-超20级重车 过车道	350 ~450	1400	1800	2500	200	250	①		Φ12	3030	150	32	96.96	钢	直径 (mm)	Φ10	Φ12
								②		Φ10	2960	150	26	76.96		总长 (m)	518	317
								③		Φ10	2960	150	20	59.20		重量 (kg)	320	282
								④		Φ10	2960	150	16	47.36				
								⑤		Φ12	2640	150	40	105.60				
								⑥		Φ10	2500	150	40	100.00		总重 (kg)	602	
								⑦		Φ10	2100	150	40	84.00				
								⑧		Φ10	2100	150	40	84.00	混 凝 土	强度等级	C25	
								⑨		Φ12	2240	150	16	35.84		体积 (m ³)	4.59	
								⑩		Φ10	2100	150	16	33.60				
								⑪		Φ12	2640	150	13	34.32				
								⑫		Φ10	2500	150	13	32.50				
ⓐ		Φ12	1360	—	32	43.52												

说明：钢筋编号ⓐ为洞口加筋，见本图集第84页。

地面操作钢筋混凝土矩形立式闸阀井 (DN350~450) 钢筋表及材料表							图集号	07MS101-2
审核	郭奕雄	郭奕雄	校对	曾令荃	曾令荃	设计	王龙生	王龙生
							页	71

钢 筋 表

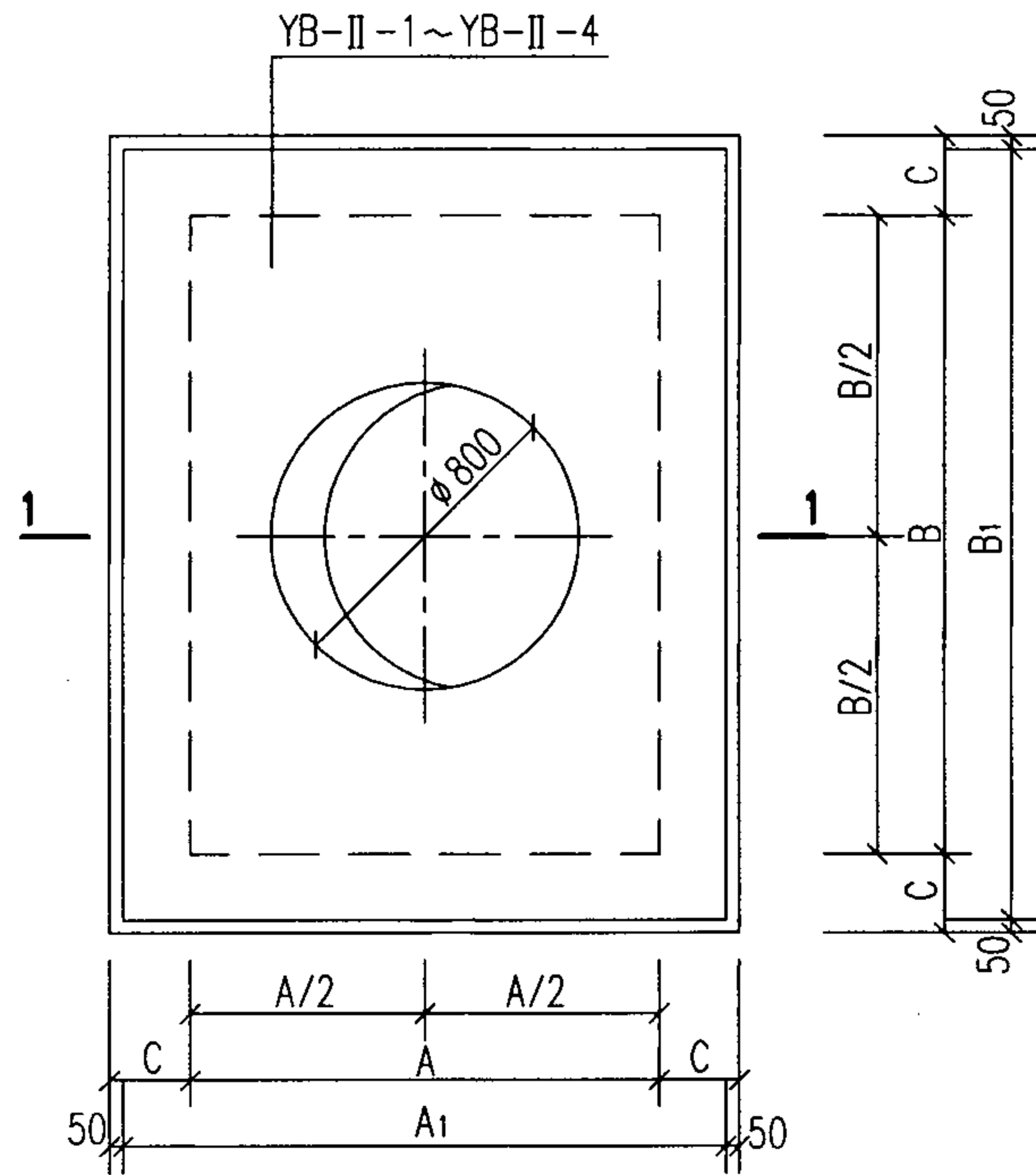
材 料 表

地下水	活荷载	闸阀直径 DN (mm)	A (mm)	B (mm)	H (mm)	C (mm)	h ₁ (mm)	钢筋编号	简 图	直径 (mm)	长 度 (mm)	间 距 (mm)	根 数	共 长 (m)
有地下水	超20级重车	500 ~600	1500	2100	3000	200	250	①	140  210	Φ12	3530	150	36	127.08
								②	140  140	Φ10	3460	150	30	103.80
								③	140  140	Φ10	3460	150	22	76.12
								④	140  140	Φ10	3460	150	18	62.28
								⑤	250  250	Φ12	2940	150	46	135.24
								⑥	180  180	Φ10	2800	150	46	128.80
								⑦	180  180	Φ10	2200	150	46	101.20
								⑧	180  180	Φ10	2200	150	46	101.20
								⑨	250  250	Φ12	2340	150	18	42.12
								⑩	180  180	Φ10	2200	150	18	39.60
								⑪	250  250	Φ12	2940	150	14	41.16
								⑫	180  180	Φ10	2800	150	14	39.20
								ⓐ	1520	Φ12	1520	—	32	48.64

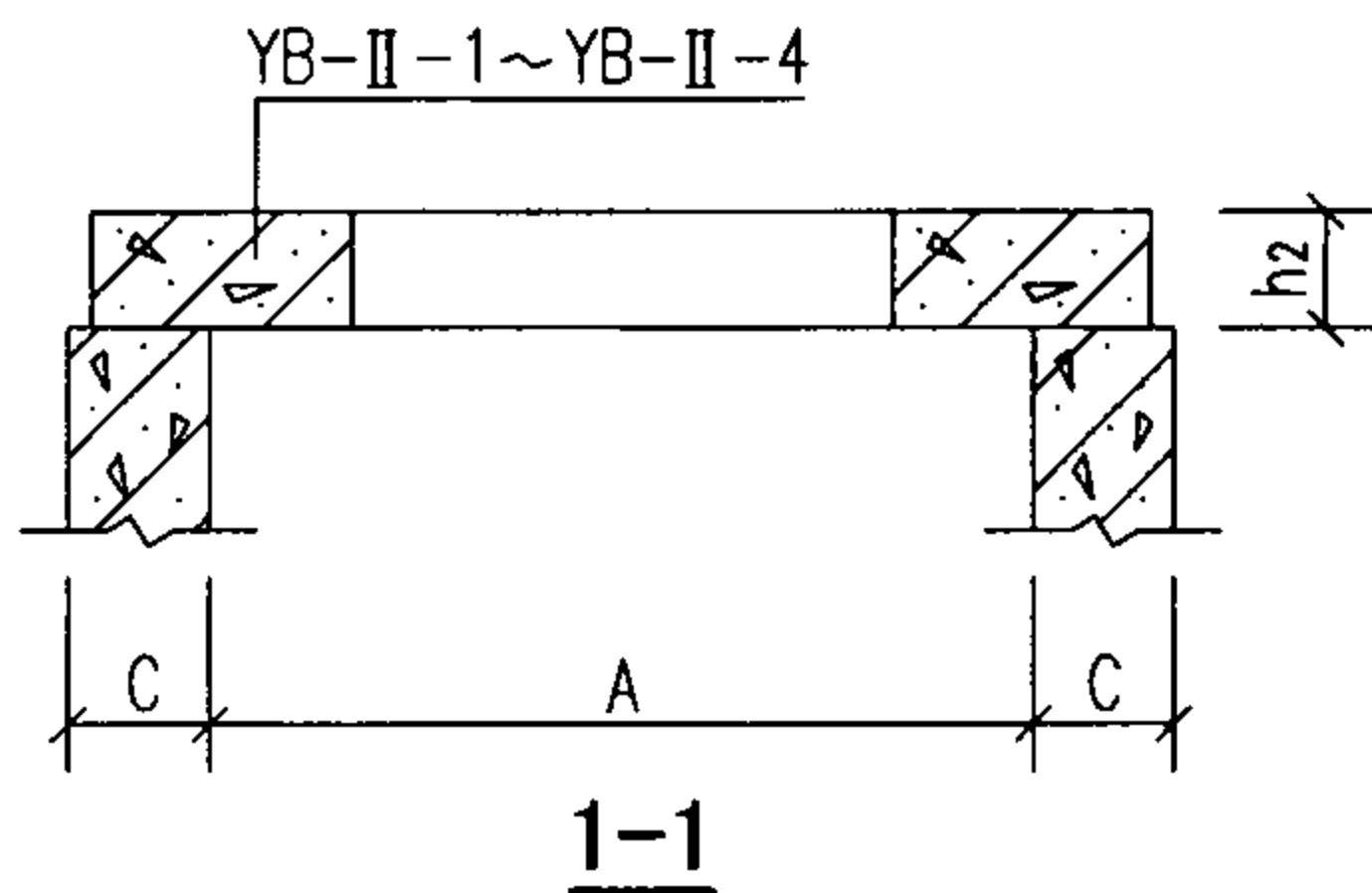
钢 筋	直径 (mm)	Φ10	Φ12
	总长 (m)	652	395
	重量 (kg)	403	351
	总重 (kg)	754	
混 凝 土	强度等级	C25	
	体积 (m ³)	5.99	

说明：钢筋编号ⓐ为洞口加筋，见本图集第84页。

地面操作钢筋混凝土矩形立式闸阀井						图集号	07MS101-2			
(DN500~600) 钢筋表及材料表										
审核	郭奕雄	张奕峰	校对	曾令荏	曾令荏	设计	王龙生	王龙生	页	72



钢筋混凝土矩形立式
闸阀井盖板平面布置图



钢筋混凝土矩形立式闸阀井盖板选用表

闸阀直径 DN (mm)	闸阀井尺寸 (mm)				盖板名称	盖板尺寸 (mm)		
	A	B	H	C		A ₁	B ₁	h ₂
50~80	1100	1100	1200	150	YB-II-1	1300	1300	150
100~125	1100	1100	1500	150	YB-II-1	1300	1300	150
150	1300	1300	1500	150	YB-II-2	1500	1500	150
200~300	1300	1300	1800	150	YB-II-2	1500	1500	150
350~450	1400	1800	2500	200	YB-II-3	1700	2100	200
500~600	1500	2100	3000	200	YB-II-4	1800	2400	200

说明：盖板 YB-II-1~YB-II-4 配筋图见本图集第74页。

地面操作钢筋混凝土矩形立式闸阀井
盖板平面布置图

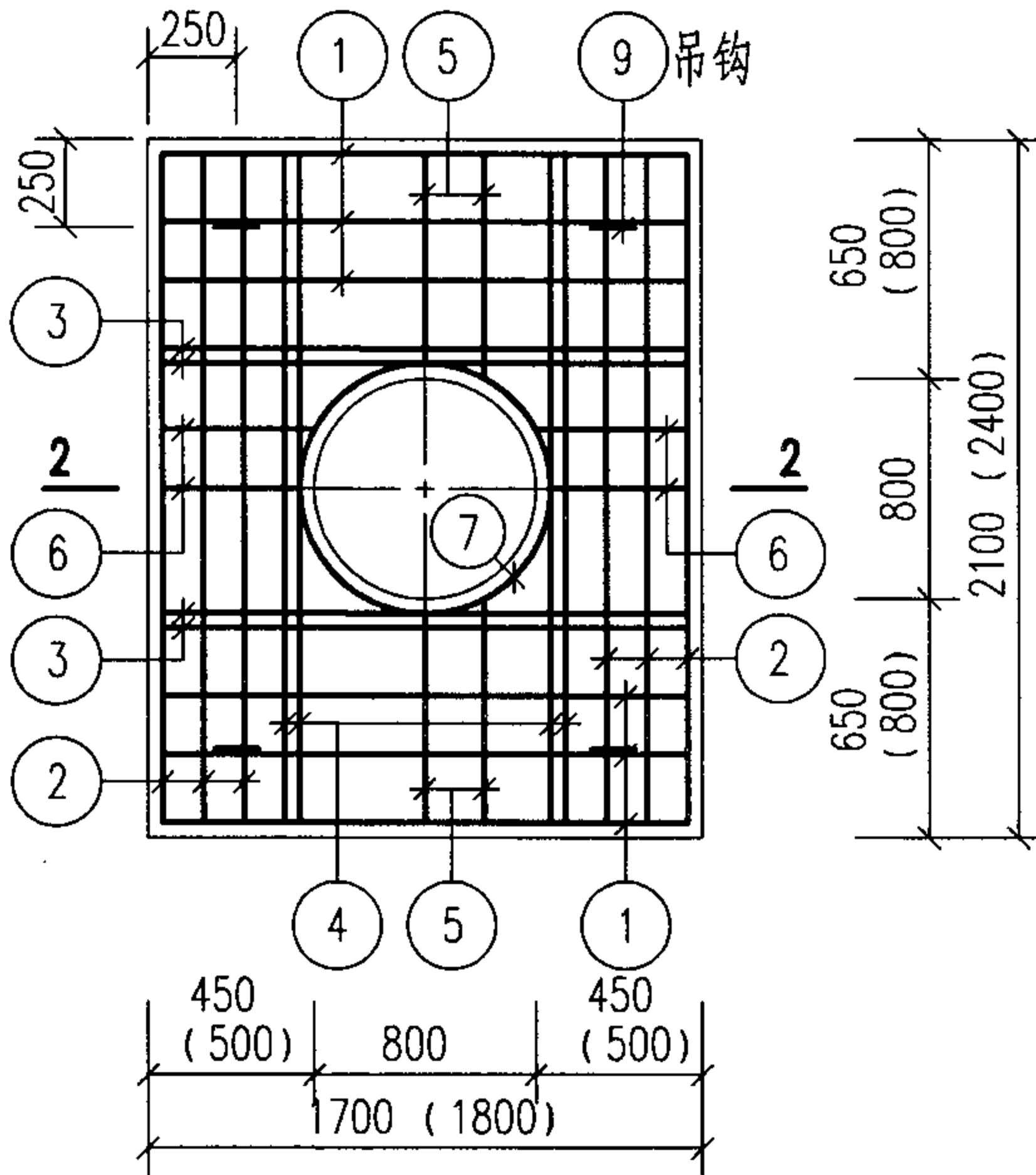
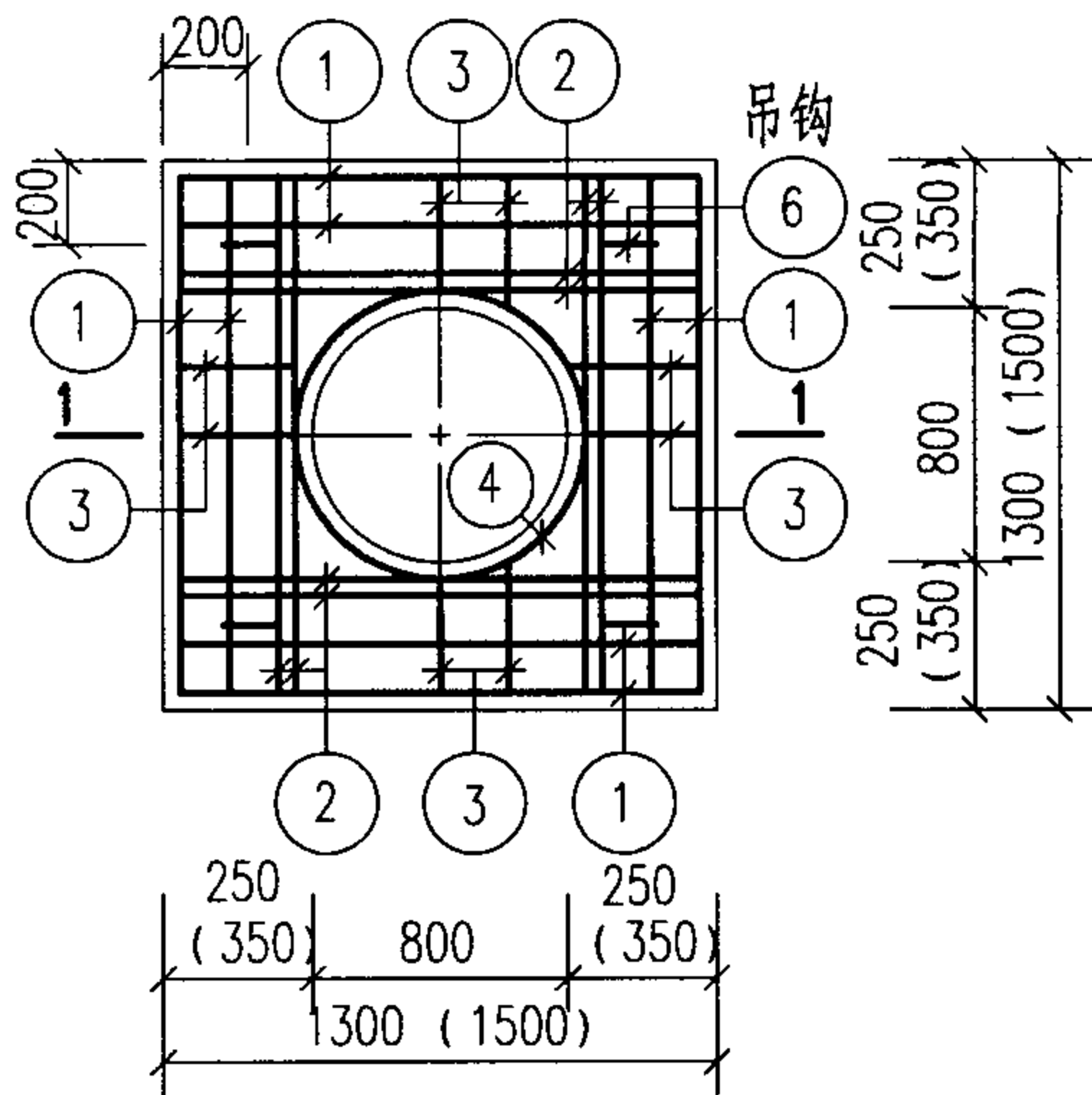
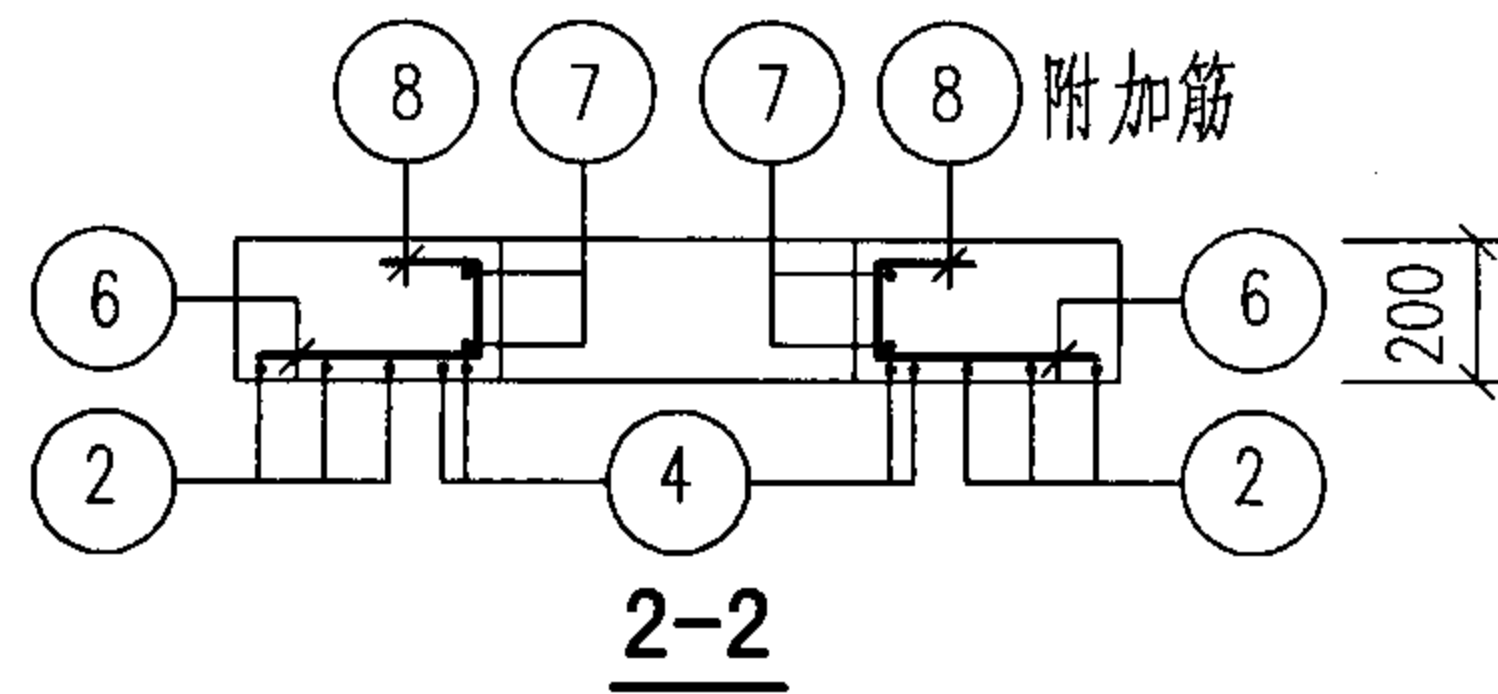
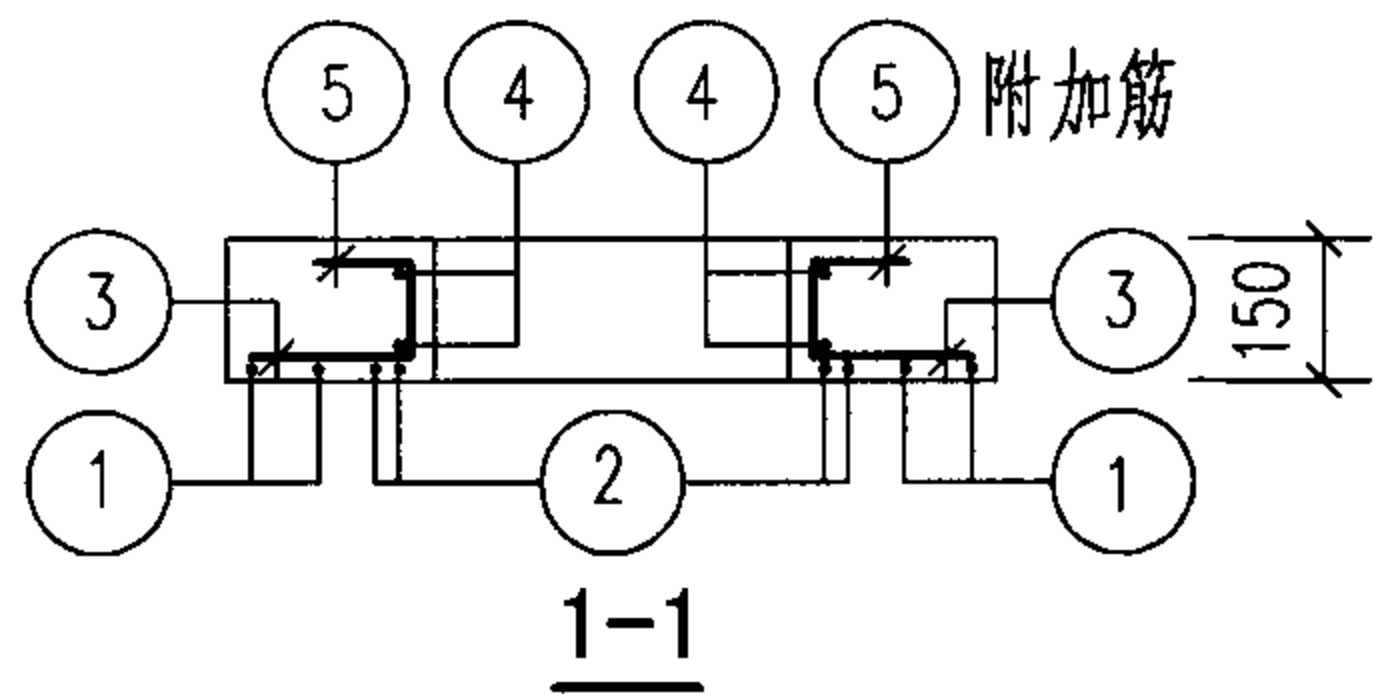
图集号

07MS101-2

审核 郭奕雄 郭奕能 校对 曾令蕊 曾令蕊 设计 王龙生 王龙生

页

73



YB-II-1 (YB-II-2) 配筋图

YB-II-3 (YB-II-4) 配筋图

说明:

1. 当人孔直径为 $\phi 700$ 时, 需将相关钢筋长度进行修改。
2. 吊钩及洞口附加筋做法见本图集第26页。
3. YB-II-1~4钢筋表及材料表见本图集第75、76页。

预制盖板 YB-II-1~4 配筋图						图集号	07MS101-2
审核	郭奕雄	郭奕雄	校对	曾令荏	曾令荏	设计	王龙生 王松生
						页	74

钢 筋 表

材 料 表

盖板名称	钢筋编号	简 图	直径 (mm)	长度 (mm)	间距 (mm)	根数	共 长 (m)
YB-II-1	①	1240	Φ10	1240	—	8	9.92
	②	1240	Φ12	1240	—	8	9.92
	③	190~310	Φ10	310	150	20	6.20
	④	 r=430	Φ10	3100	—	2	6.20
	⑤		Φ8	490	200	14	6.86
	⑥		Φ12	1080	—	4	4.32
YB-II-2	①	1440	Φ12	1440	—	8	11.52
	②	1440	Φ14	1440	—	8	11.52
	③	290~410	Φ10	410	150	20	8.20
	④	 r=430	Φ12	3180	—	2	6.36
	⑤		Φ8	490	200	14	6.86
	⑥		Φ12	1080	—	4	4.32

盖板名称	钢 筋				混 凝 土	
	直径 (mm)	总长 (m)	重量 (kg)	总重 (kg)	强度等级	体积 (m ³)
YB-II-1	Φ12	5	5	5	C25	0.18
	Φ8	7	3	26		
	Φ10	23	14			
	Φ12	10	9			
	—	—	—			
	—	—	—	—		
YB-II-2	Φ12	5	5	5	C25	0.26
	Φ8	7	3	39		
	Φ10	8	5			
	Φ12	18	16			
	Φ14	12	15			
	—	—	—	—		

YB-II-1、2 钢筋表及材料表

图集号

07MS101-2


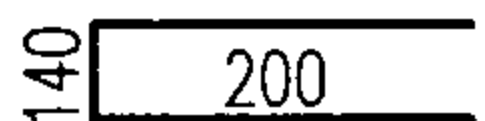
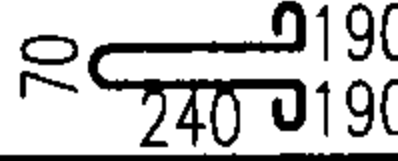


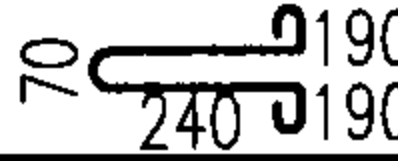
审核 郭奕雄 郭奕雄 校对 曾令蕊 曾令蕊 设计 王龙生 王龙生

页

75

钢 筋 表

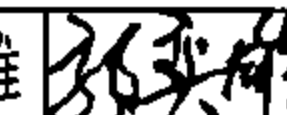
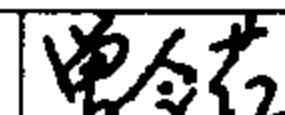

材 料 表

盖板名称	钢筋编号	简 图	直径 (mm)	长 度 (mm)	间 距 (mm)	根 数	共 长 (m)
YB-II-3	①	1640	Φ16	1640	150	8	13.12
	②	2040	Φ12	2040	150	6	12.24
	③	1640	Φ18	1640	—	4	6.56
	④	2040	Φ16	2040	—	4	8.16
	⑤	590~710	Φ12	710	150	10	7.10
	⑥	390~510	Φ12	510	150	10	5.10
	⑦		Φ12	3180	—	2	6.36
	⑧		Φ8	540	200	14	7.56
	⑨		Φ12	1080	—	4	4.32
YB-II-4	①	1740	Φ16	1740	150	10	17.40
	②	2340	Φ12	2340	150	6	14.04
	③	1740	Φ18	1740	—	4	6.96
	④	2340	Φ16	2340	—	4	9.36
	⑤	740~860	Φ12	860	150	10	8.60
	⑥	440~560	Φ12	560	150	10	5.60
	⑦		Φ12	3180	—	2	6.36
	⑧		Φ8	540	200	14	7.56
	⑨		Φ12	1080	—	4	4.32

盖板名称	钢 筋				混 凝 土		
	直径 (mm)	总长 (m)	重量 (kg)	总重 (kg)	强度等级	体积 (m ³)	
YB-II-3	Φ12	5	5	5	C25	0.61	
	Φ8	8	3	78			
	Φ12	31	28				
	Φ16	21	33				
	Φ18	7	14				
	YB-II-4	Φ12	5	5			91
		Φ8	8	3			
		Φ12	35	31			
Φ16		27	43				
Φ18		7	14				

YB-II-3、4 钢筋表及材料表

图集号 07MS101-2

审核 郭奕雄  校对 曾令蕊  设计 王龙生 

页 76

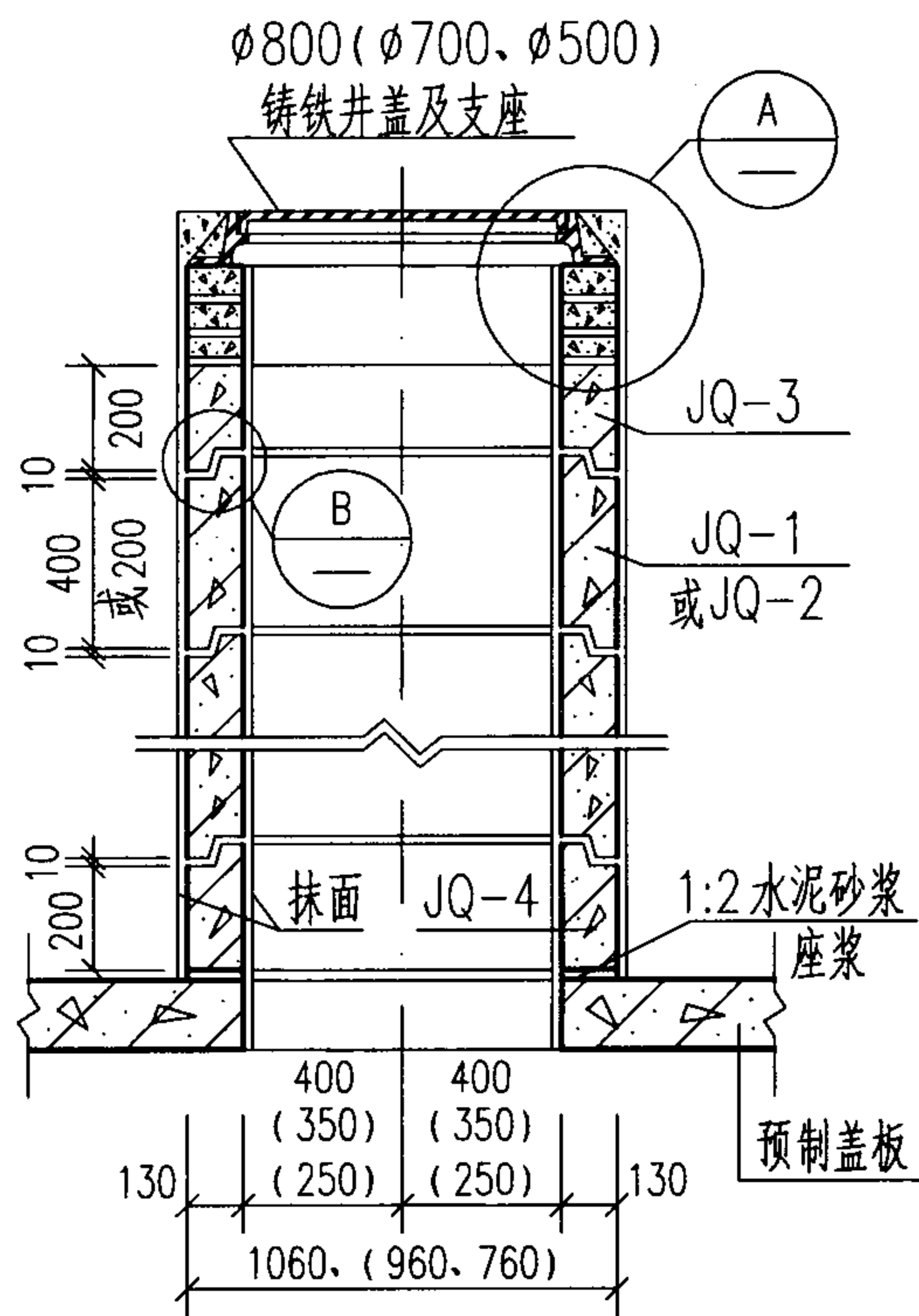
地面操作钢筋混凝土矩形立式闸阀井主要材料汇总表

地下水	活荷载	闸阀直径 DN(mm)	各部尺寸 (mm)				C10混凝土垫层 (m ³)	抹面(防水水泥砂浆)		井壁及底板				预制盖板				预制井圈		井盖及支座							
			A	B	H	C		配合比	面积(m ²)	混凝土		钢筋		混凝土		钢筋		混凝土 (m ³)	钢筋 (kg)	规格	数量 (套)						
										强度等级	体积(m ³)	种类	重量(kg)	强度等级	体积(m ³)	种类	重量(kg)										
有地 下水	超20级 汽车 车道	50~80	1100	1100	1200	150	1:2	11.66	C25	HRB335(Φ)	1.29	216	C25	0.18	HRB335(Φ)	31	0.74	81	Φ800或 Φ700	1							
		100~125	1100	1100	1500	150													10.40	1.52	247	0.18	31	0.63	70	Φ800或 Φ700	1
		150	1300	1300	1500	150													10.52	1.82	292	0.26	44	0.66	72	Φ800或 Φ700	1
		200~300	1300	1300	1800	150													9.63	2.08	330	0.26	44	0.60	63	Φ800或 Φ700	1
		350~450	1400	1800	2500	200													6.72	4.59	602	0.61	83	0.44	40	Φ800或 Φ700	1
		500~600	1500	2100	3000	200													4.66	5.99	754	0.76	96	0.29	29	Φ800或 Φ700	1

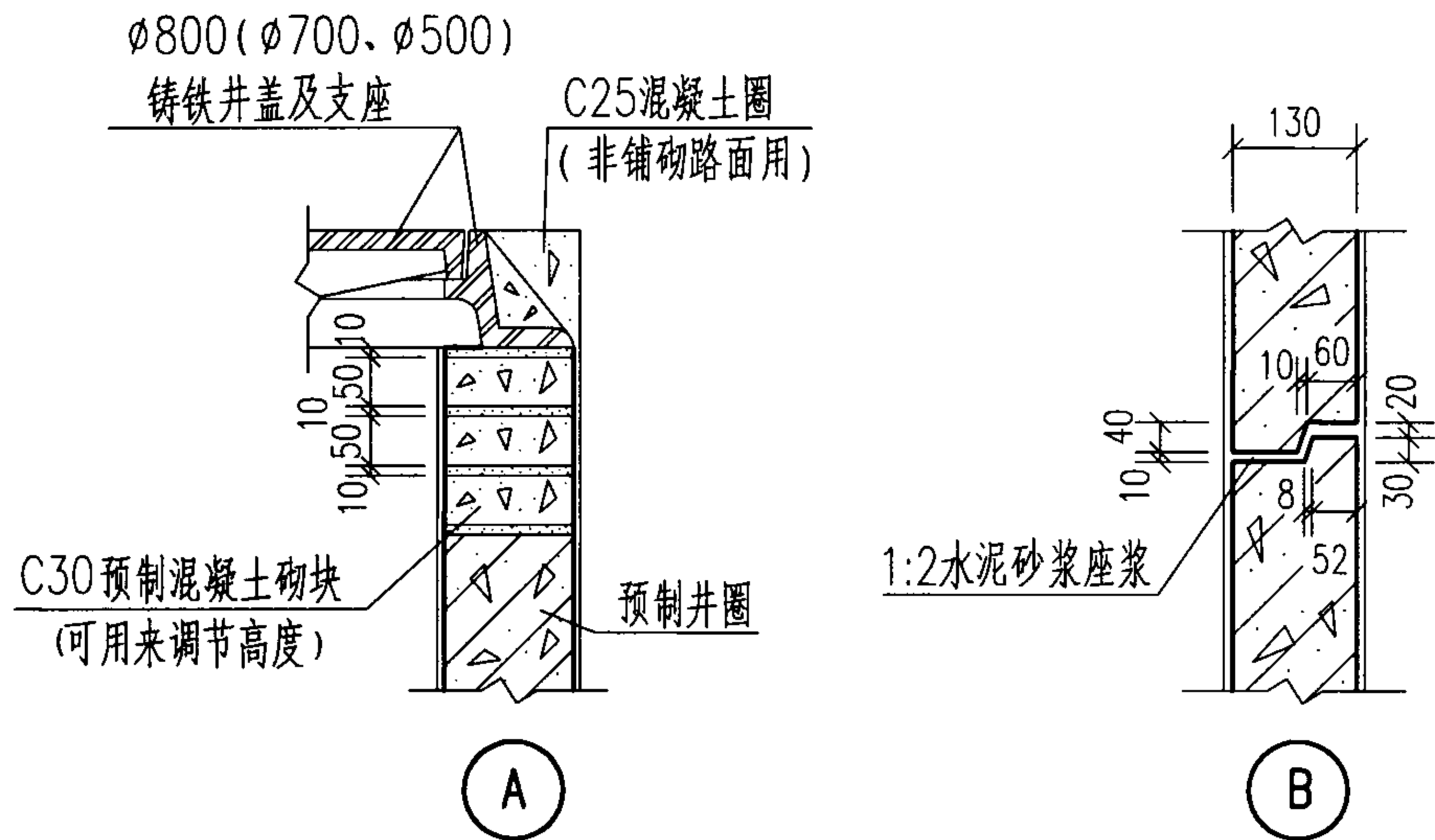
说明:

1. 预制井圈的混凝土和钢筋的用量是按Φ800的井圈直径及管顶覆土深度为3m时的用量计算的。
2. 表中抹面的数据为预制井圈内外抹面的面积。

地面操作钢筋混凝土矩形立式闸阀井 主要材料汇总表										图集号	07MS101-2
审核	郭奕雄	郭奕雄	校对	曾令荃	曾令荃	设计	王龙生	王龙生	页	77	



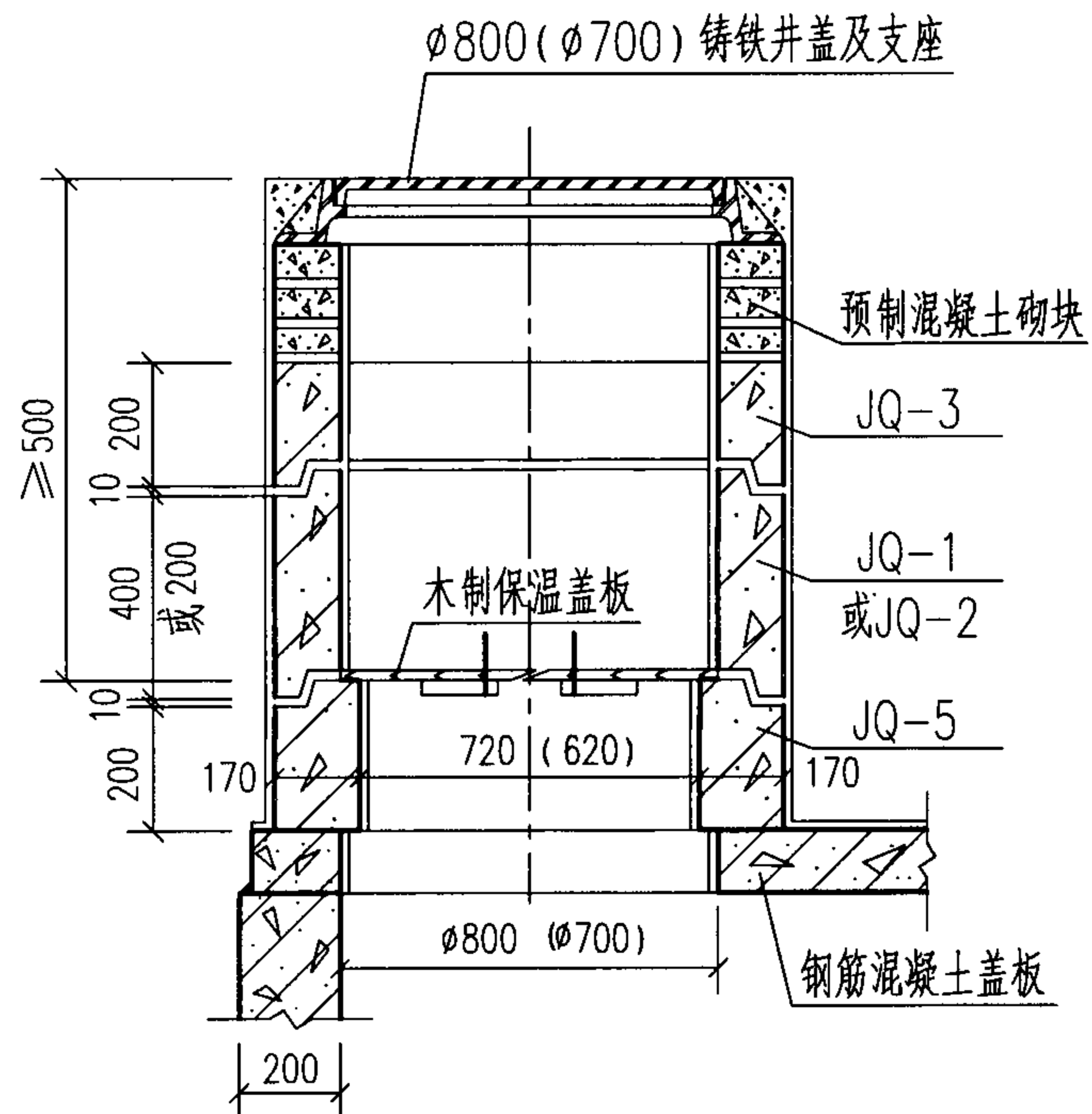
预制井圈组合图



说明:

1. 预制井圈JQ-1~JQ-4配筋图见本图集第80页。
2. 选用井圈时,可依据覆土的厚度决定井圈的个数,当实际需要的井圈高度小于200时,可用预制混凝土砌块砌筑。
3. 若需选用无企口井圈时,可选用井圈JQ-3或JQ-4,缺口部分填以1:2水泥砂浆,组合后的井圈内外需抹1:2水泥砂浆厚20,随砌随抹。
4. 括号内的数字用于 $\phi 700$ 、 $\phi 500$ 的井圈。
5. 井盖的支座在非铺砌路面时,用C25混凝土圈,在有铺砌路面时,同路面做法。
6. 当用双层井盖时,安装图详见国标图集06MS201-7《双层井盖》第11页。

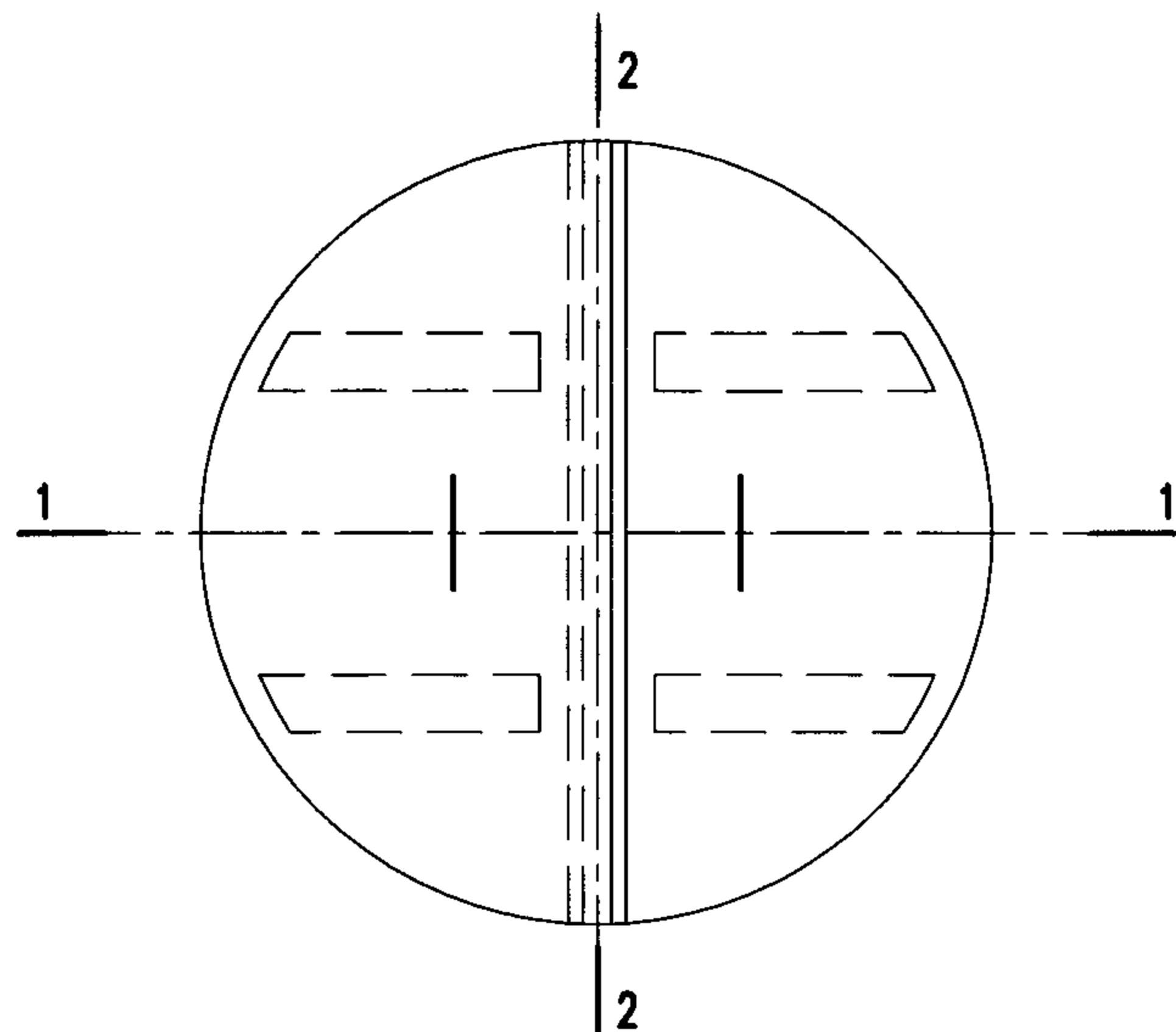
钢筋混凝土预制井圈							图集号	07MS101-2
JQ-1~JQ-4 组合图								
审核	郭奕雄	郭奕雄	校对	曾令蕊	曾令蕊	设计	王龙生	王龙生
							页	78



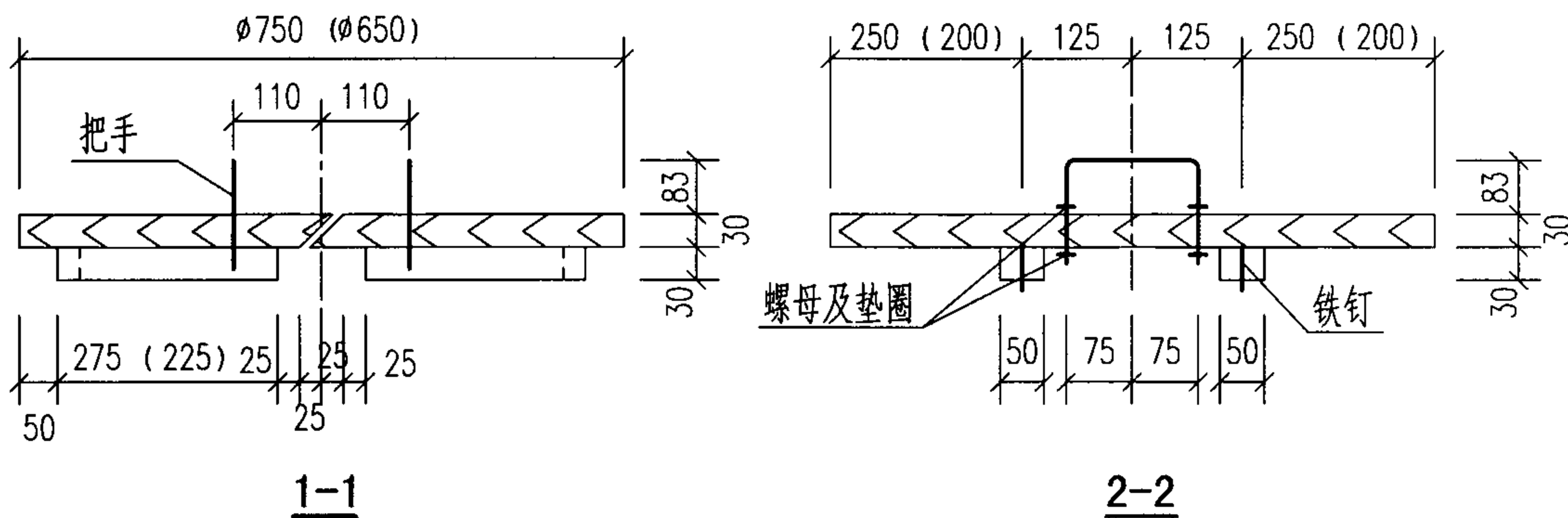
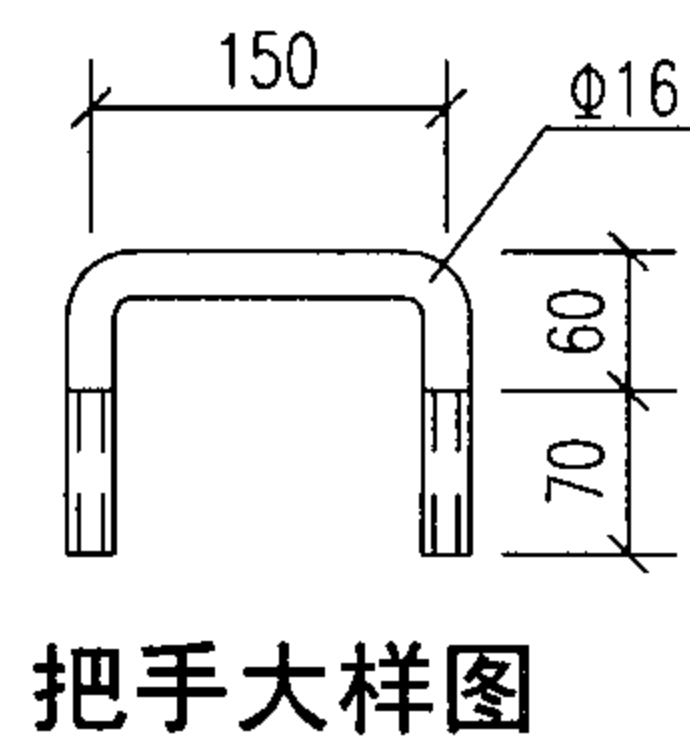
钢筋混凝土预制保温井圈组合图

说明:

1. JQ-1~JQ-5配筋图见本图集第80、81页。
2. 根据覆土的深度决定井圈的个数，井圈高度小于200时，可用预制混凝土砌块砌筑。
3. 保温盖板放在井圈JQ-5上，预制井筒可由设计人自行组合，但必须保证保温盖板底距地面距离 ≥ 500 。
4. 木制保温盖板材料为松木，木制保温盖板需浸热沥青防腐。或采取其他防腐措施。
5. 括号内的数字用于 $\phi 700$ 的井口。



木制保温盖板平面图



**钢筋混凝土预制保温井圈JQ-1~JQ-5组合图
及木盖板详图**

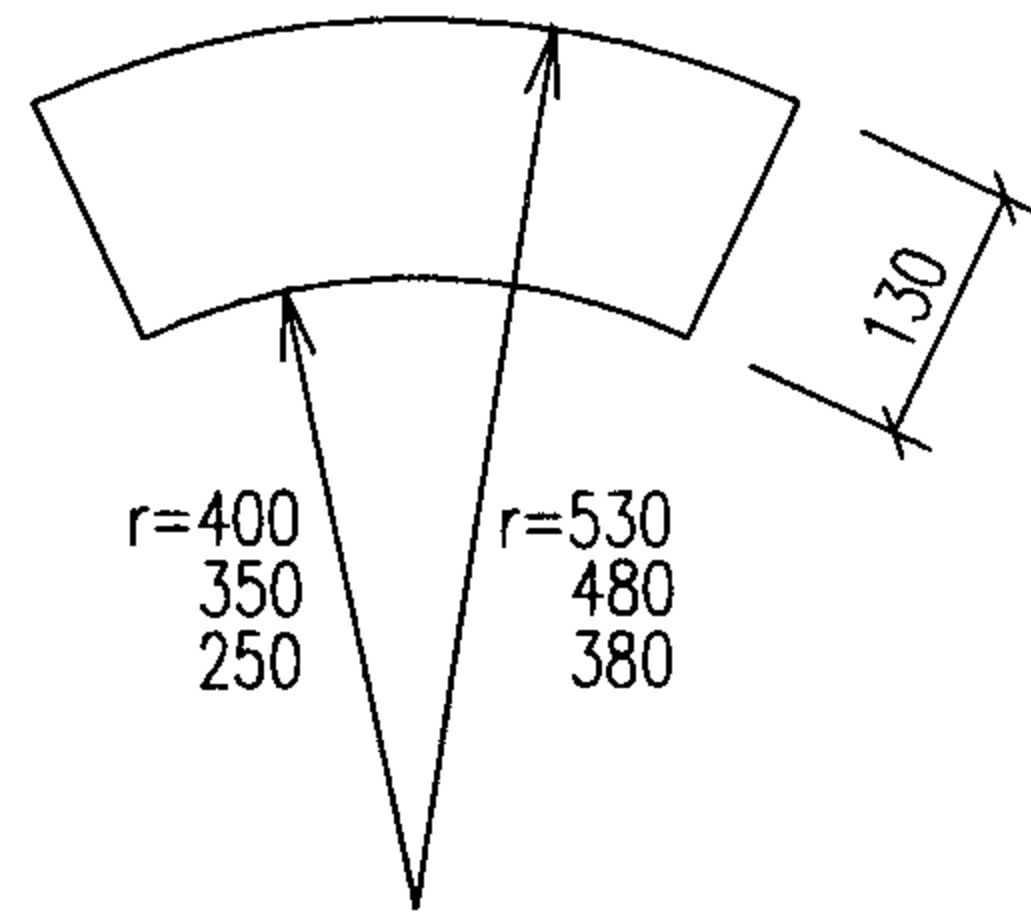
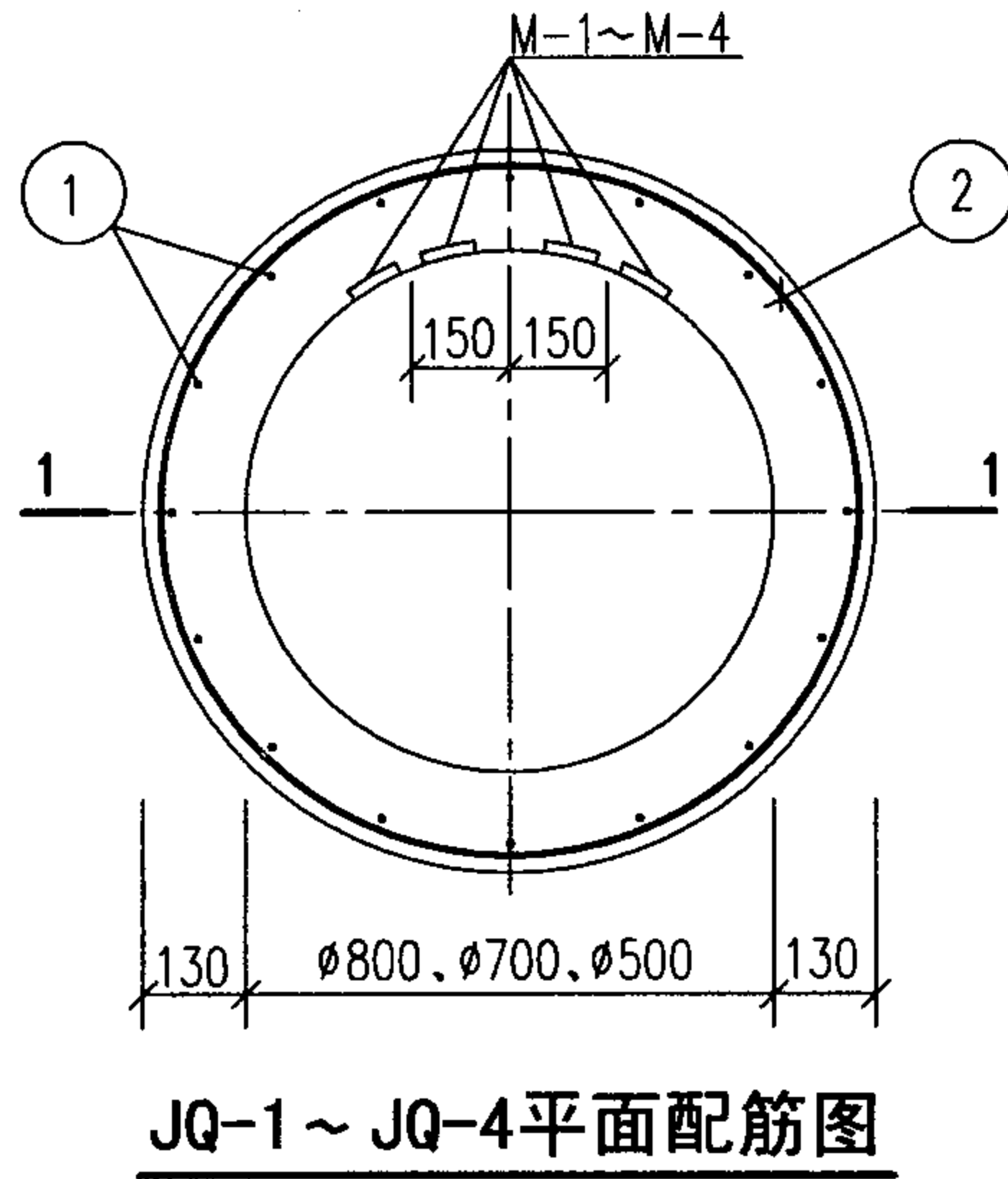
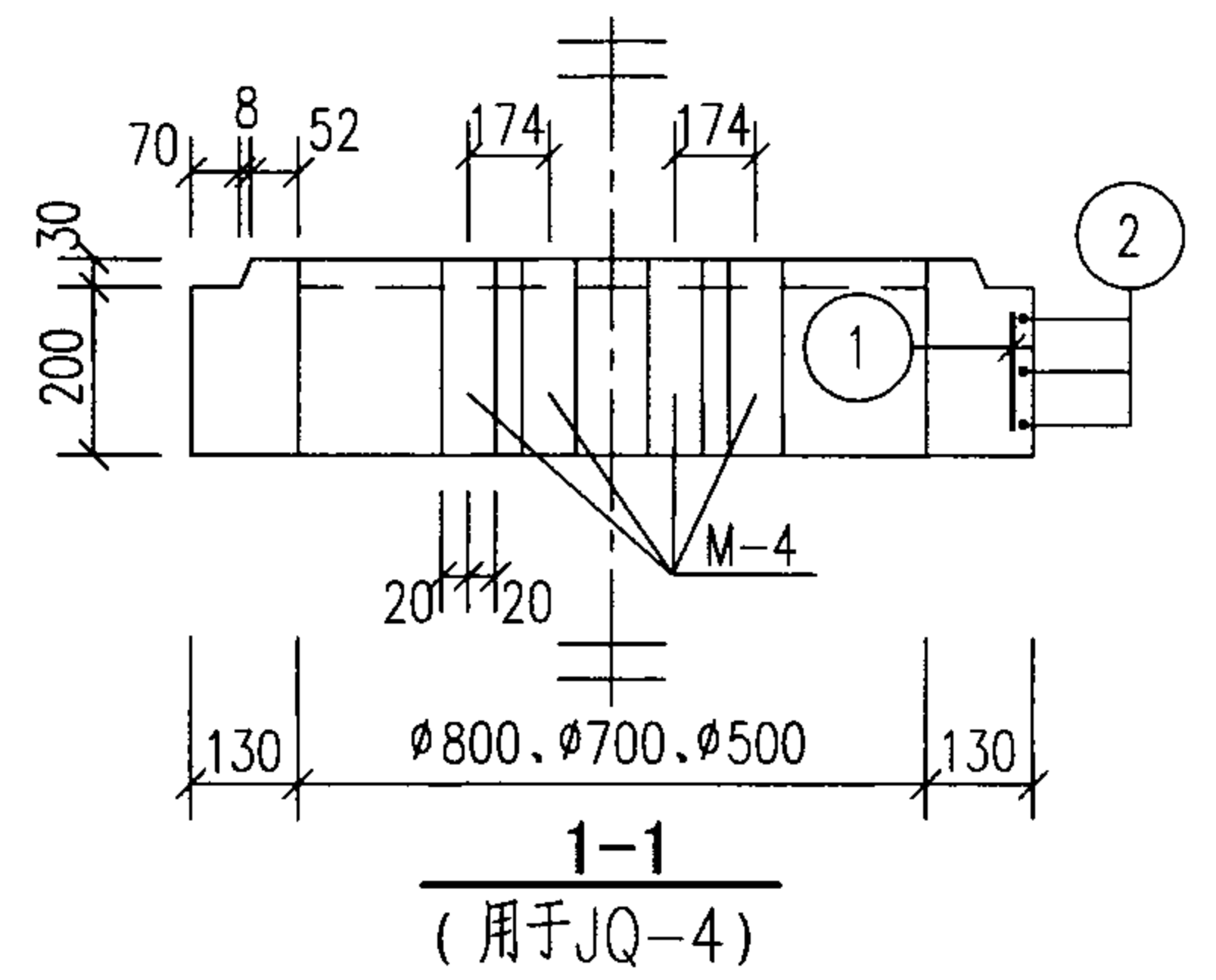
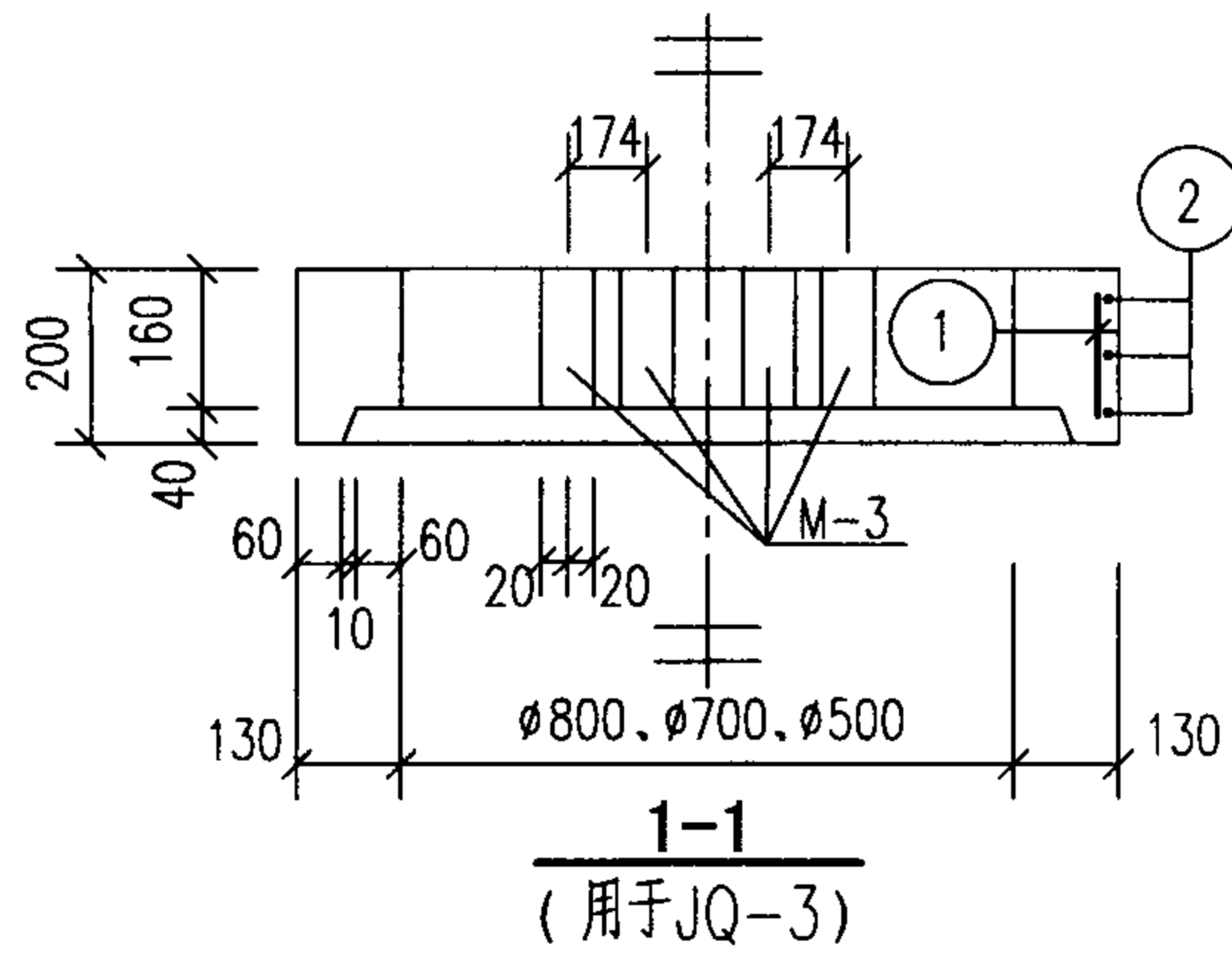
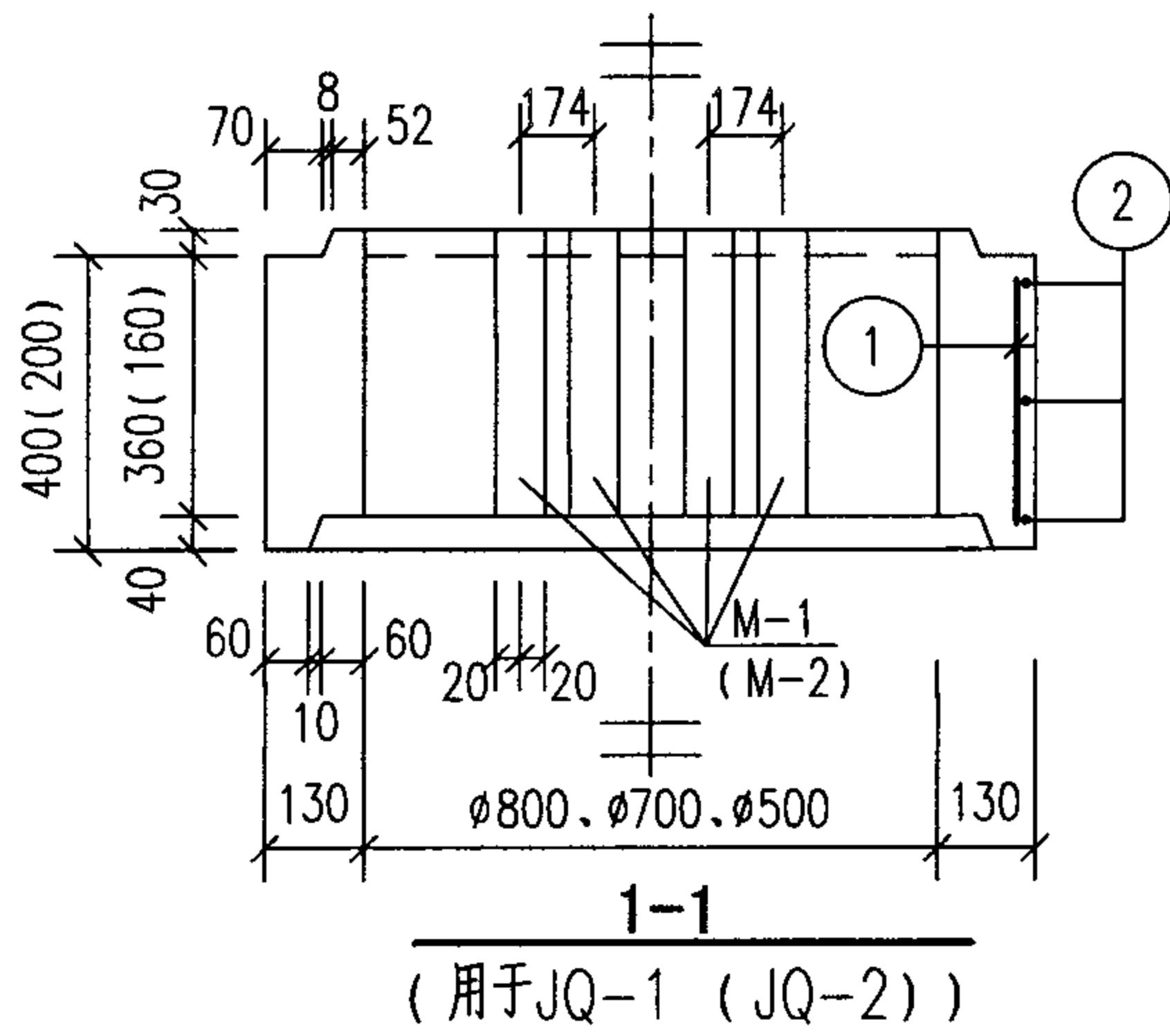
图集号

07MS101-2

审核 郭奕雄 郭奕雄 校对 曾令荃 曾令荃 设计 王龙生 王龙生

页

79

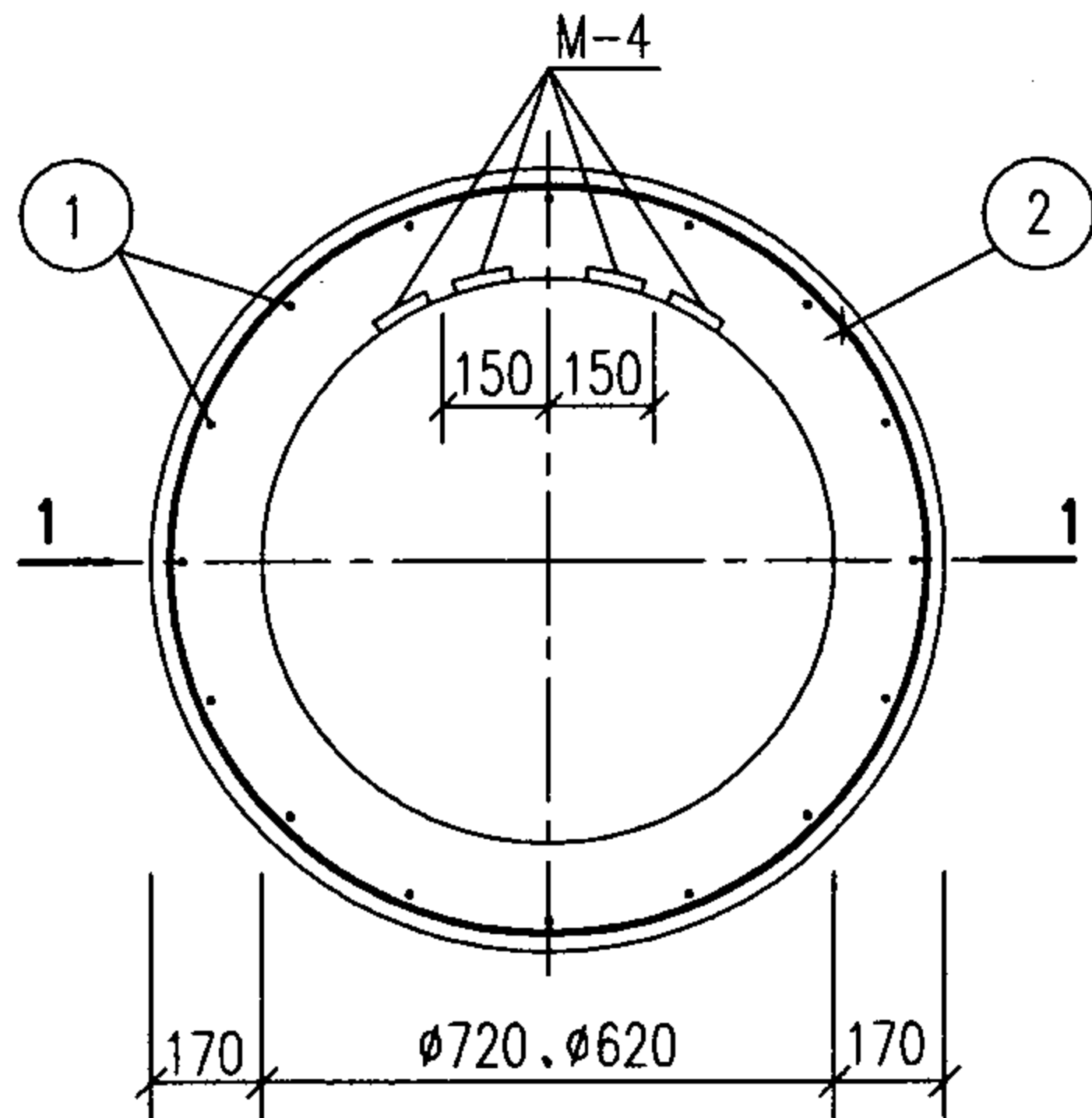
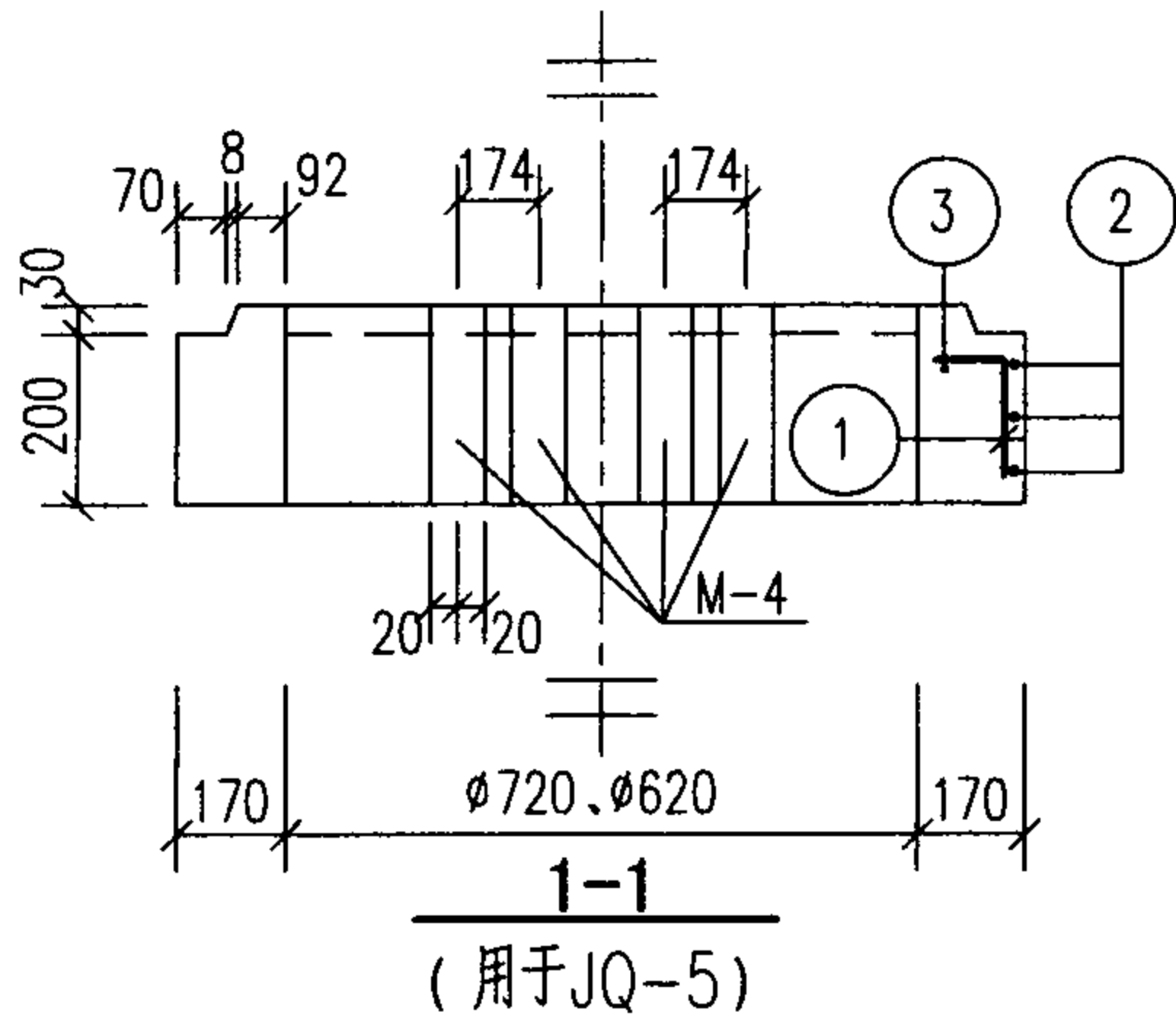


C30预制混凝土砌块大样
(厚50,内弧长度为1/8圆弧-10=304、265、186)

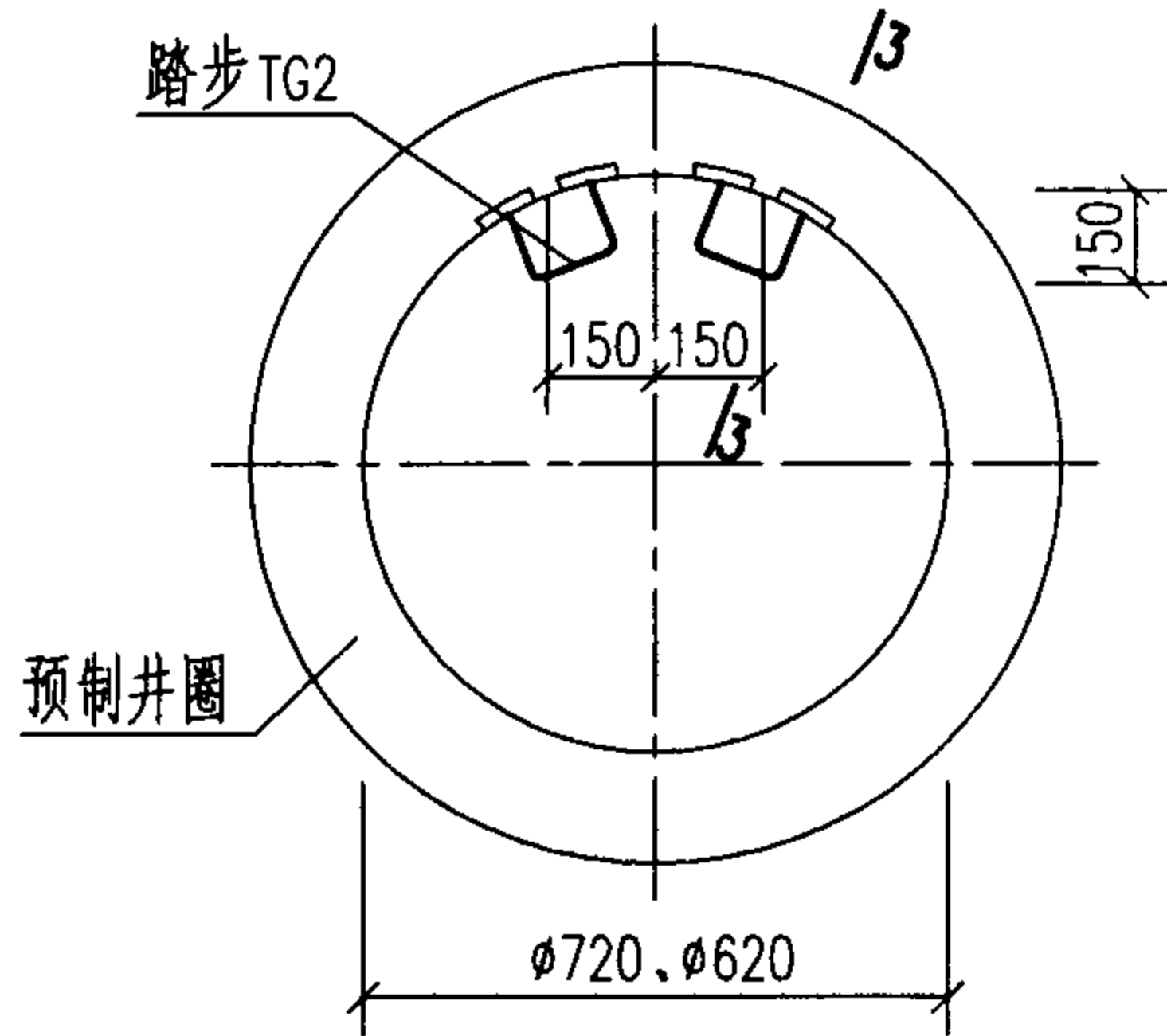
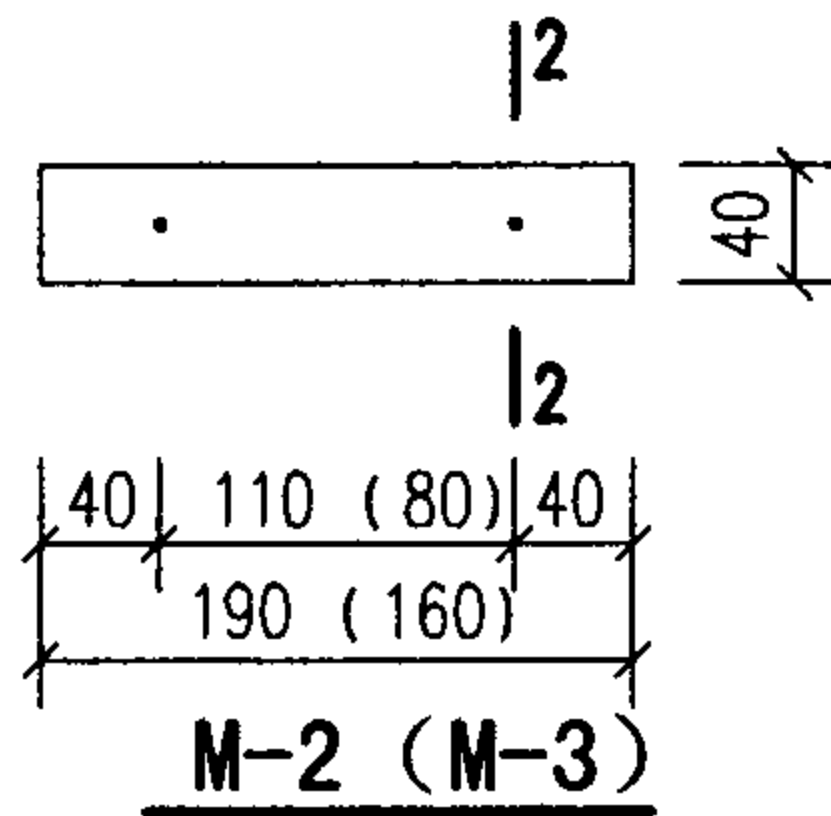
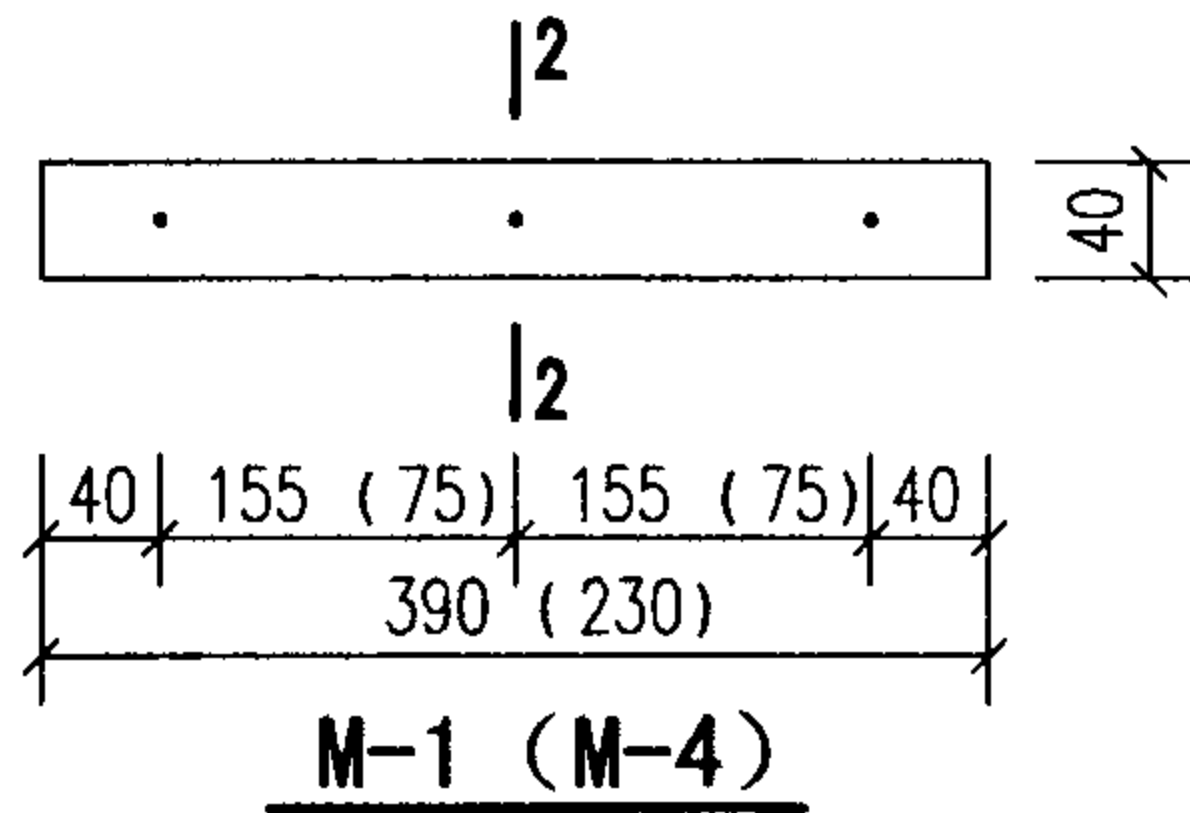
说明:

1. 预制井圈混凝土为C25。钢筋的混凝土保护层为30。
2. 预埋件M-1~M-4仅用于 $\phi 800$ 、 $\phi 700$ 的预制井圈，详图见本图集第81页。
3. 预制井圈JQ-1~JQ-4钢筋表及材料表见本图集第82、83页。

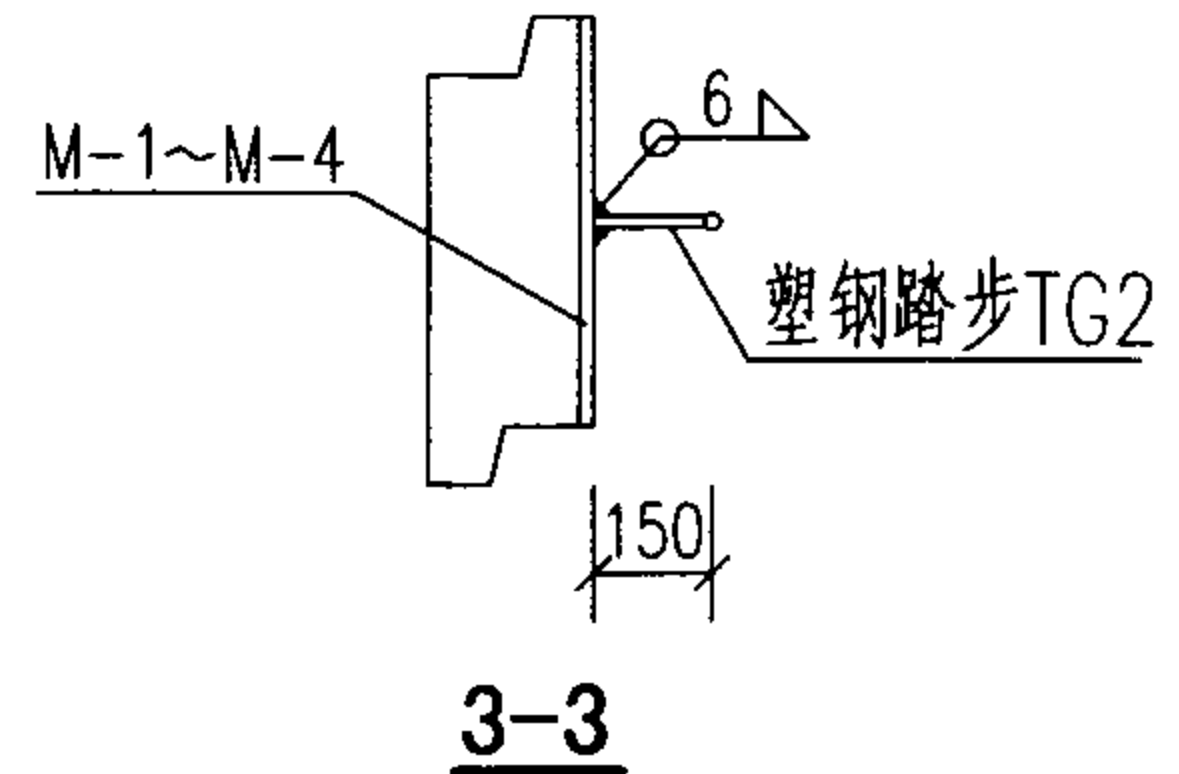
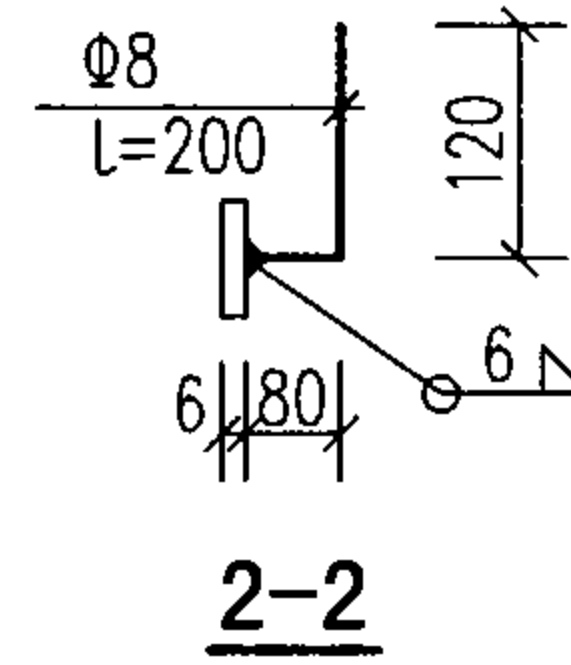
钢筋混凝土预制井圈						图集号	07MS101-2
JQ-1~JQ-4配筋图							
审核	郭奕雄	郭奕雄	校对	曾令蕊	曾令蕊	设计	王龙生
						页	80



JQ-5平面配筋图



预制井圈踏步大样图



说明:

1. 预制井圈JQ-5用于需设保温井盖的井口上。
保温井盖详图见本图集第79页。
2. 预制井圈踏步位置见各井的模板图，安装井圈前先把踏步焊好。
3. JQ-5钢筋表及材料表见本图集第82、83页。
4. 踏步TG2详图见本图集第86页。

钢筋混凝土预制井圈JQ-5配筋图 及预埋件、踏步大样图						图集号	07MS101-2	
审核	郭奕雄	郭奕雄	校对	曾令荭	曾令荭	设计	王龙生 王龙生	
							页	81

每一个构件钢筋表

每一个构件材料表

构件号	井圈直径 φ (mm)	钢筋 编号	简 图	直径 (mm)	长 度 (mm)	根数	共 长 (m)
JQ-1	800	①		Φ10	340	16	5.44
		②		Φ10	3540	3	10.62
JQ-2	800	①		Φ10	140	16	2.24
		②		Φ10	3540	3	10.62
JQ-3	800	①		Φ10	140	16	2.24
		②		Φ10	3540	3	10.62
JQ-4	800	①		Φ10	140	16	2.24
		②		Φ10	3540	3	10.62
JQ-5	720	①		Φ10	250	16	4.00
		②		Φ10	3540	3	10.62
		③		Φ10	2850	1	2.85

构件号	井圈直径 φ (mm)	钢 筋				混 凝 土	
		直径 (mm)	总长 (m)	重量 (kg)	总重 (kg)	强度等级	体积 (m ³)
JQ-1	800	Φ10	16	10	10	C25	0.150
JQ-2	800	Φ10	13	8	8		0.074
JQ-3	800	Φ10	13	8	8		0.069
JQ-4	800	Φ10	13	8	8		0.080
JQ-5	720	Φ10	18	11	11		0.102

预制井圈JQ-1~JQ-5 (井圈直径φ800)
钢筋表及材料表

图集号

07MS101-2

审核 郭奕雄 孙奕能 校对 曾令蕊 曾令蕊 设计 王龙生 王松生

页

82

每一个构件钢筋表

每一个构件材料表

构件号	井圈直径 φ(mm)	钢筋 编号	简 图	直径 (mm)	长 度 (mm)	根数	共 长 (m)
JQ-1	700	①		Φ10	340	14	4.76
		②		Φ10	3230	3	9.69
JQ-2	700	①		Φ10	140	14	1.96
		②		Φ10	3230	3	9.69
JQ-3	700	①		Φ10	140	14	1.96
		②		Φ10	3230	3	9.69
JQ-4	700	①		Φ10	140	14	1.96
		②		Φ10	3230	3	9.69
JQ-5	620	①		Φ10	250	14	3.50
		②		Φ10	3230	3	9.69
		③		Φ10	2540	1	2.54
JQ-1	500	①		Φ10	340	10	3.40
		②		Φ10	2600	3	7.80
JQ-2	500	①		Φ10	140	10	1.40
		②		Φ10	2600	3	7.80
JQ-3	500	①		Φ10	140	10	1.40
		②		Φ10	2600	3	7.80
JQ-4	500	①		Φ10	140	10	1.40
		②		Φ10	2600	3	7.80

构件号	井圈直径 φ(mm)	钢 筋				混 凝 土	
		直径(mm)	总长(m)	重量(kg)	总重(kg)	强度等级	体积(m ³)
JQ-1	700	Φ10	15	9	9	C25	0.140
JQ-2	700	Φ10	12	7	7		0.070
JQ-3	700	Φ10	12	7	7		0.070
JQ-4	700	Φ10	12	7	7		0.070
JQ-5	620	Φ10	16	10	10		0.090
JQ-1	500	Φ10	11	7	7	C25	0.100
JQ-2	500	Φ10	9	6	6		0.050
JQ-3	500	Φ10	9	6	6		0.050
JQ-4	500	Φ10	9	6	6		0.050

预制井圈JQ-1~JQ-5(井圈直径φ700、φ500)
钢筋表及材料表

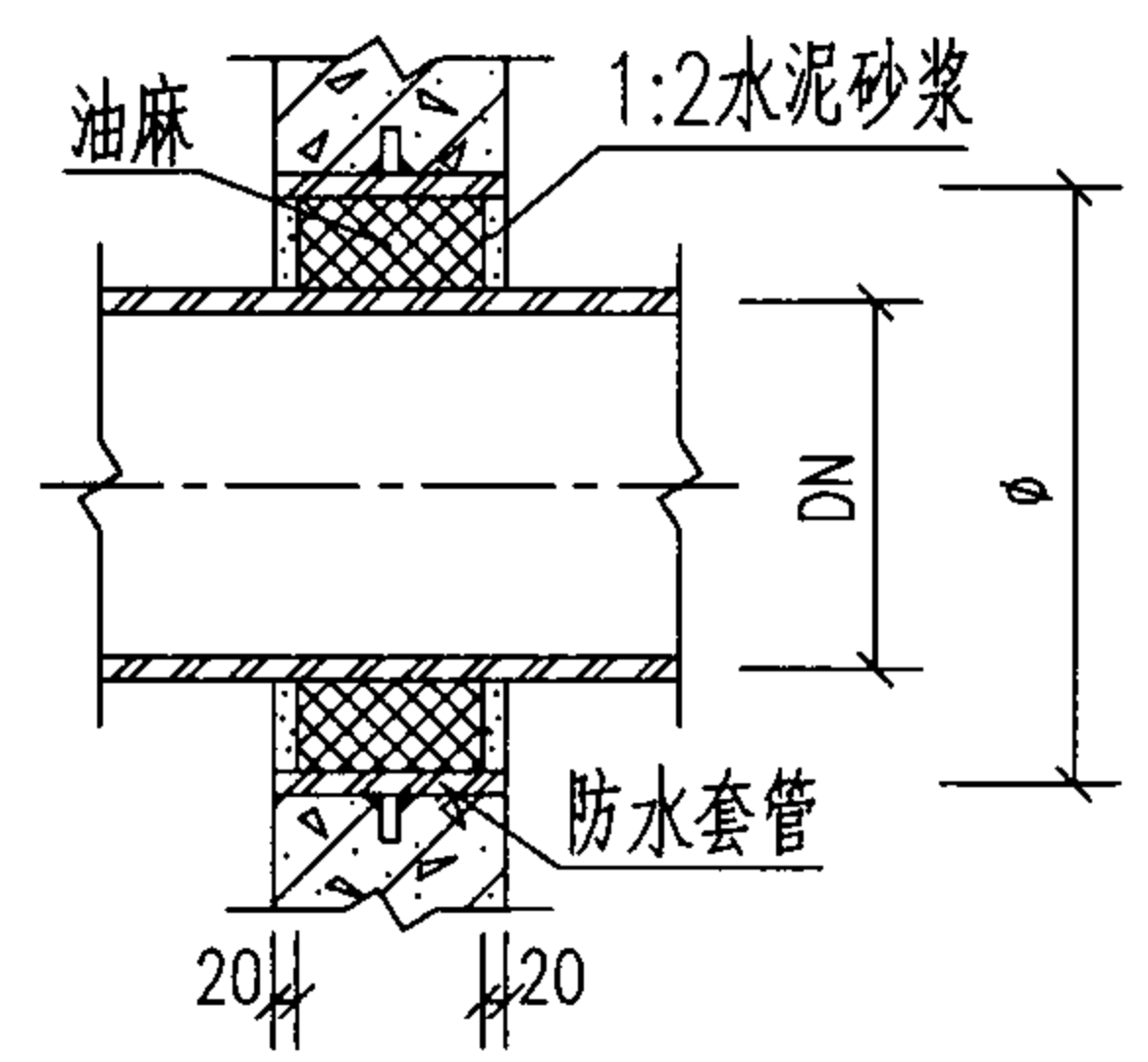
图集号 07MS101-2

审核 郭奕雄 郭奕雄 校对 曾令蕊 曾令蕊 设计 王龙生 王龙生

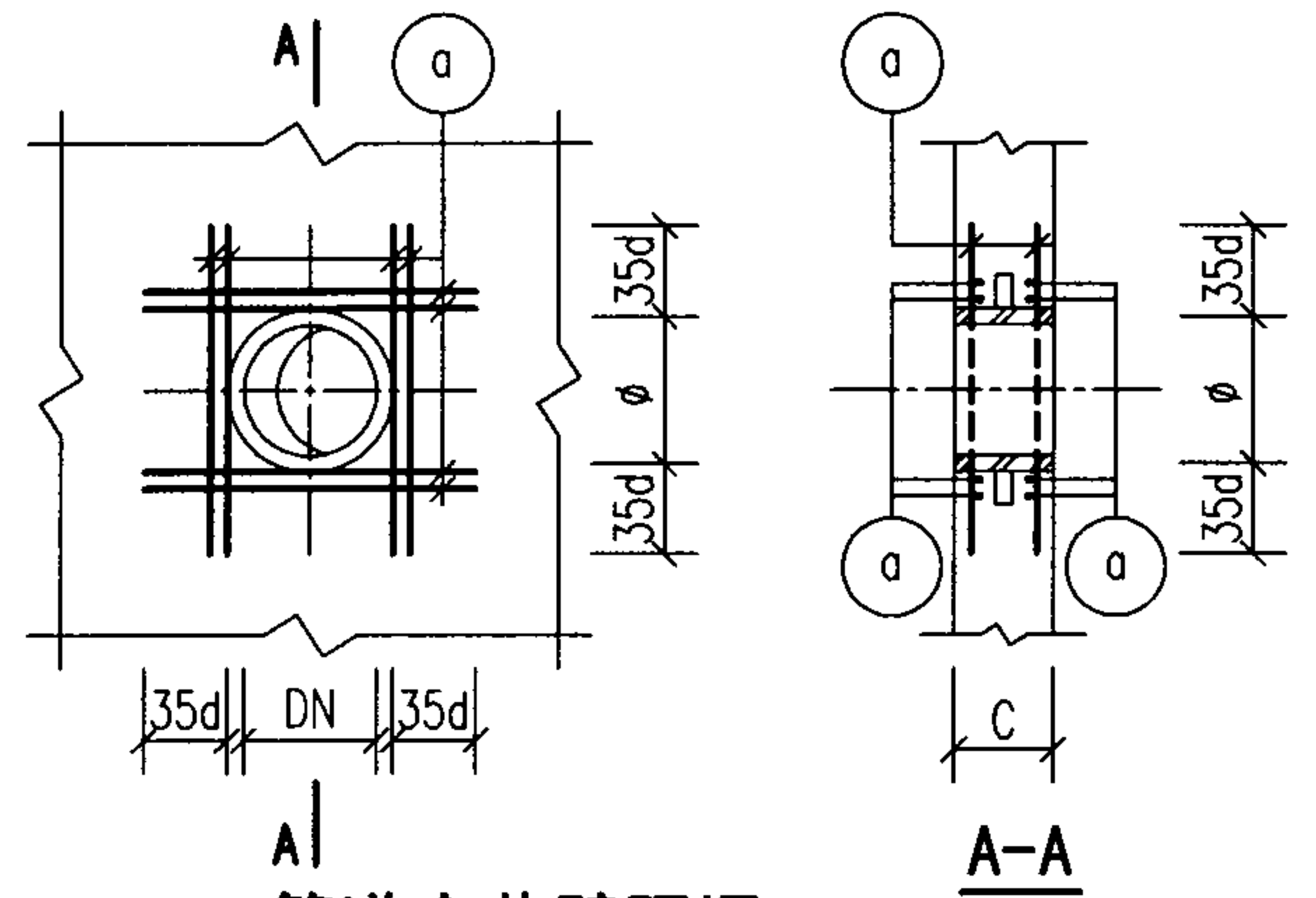
页 83

防水套管尺寸表 (mm)

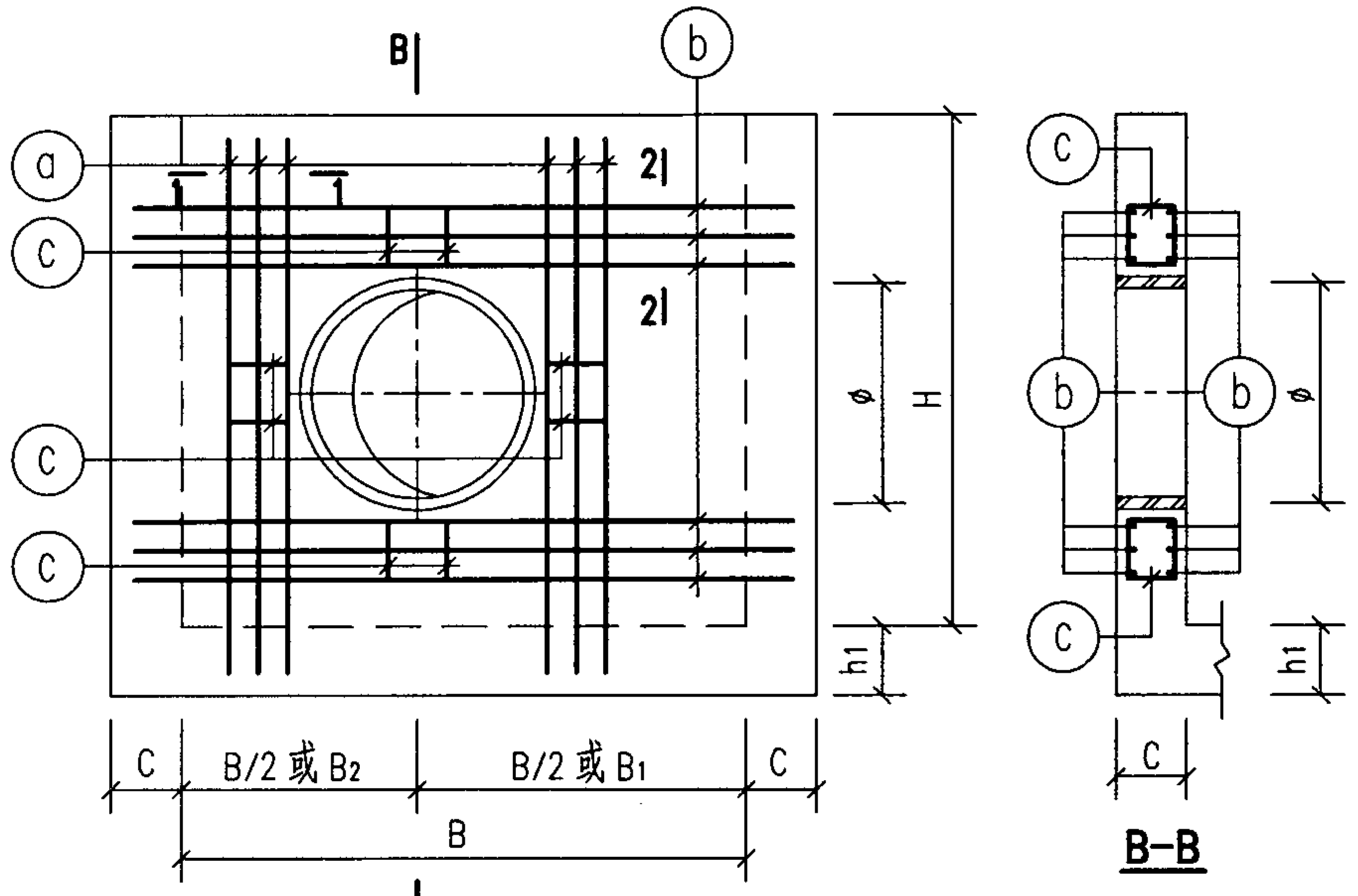
管道直径 DN	防水套管直径 φ
50	110
65	120
80	140
100	160
125	180
150	210
200	260
250	320
300	370
350	420
400	470
450	520
500	570
600	680
700	780
800	880
900	990
1000	1090
1200	1300
1400	1500
1600	1710
1800	1920



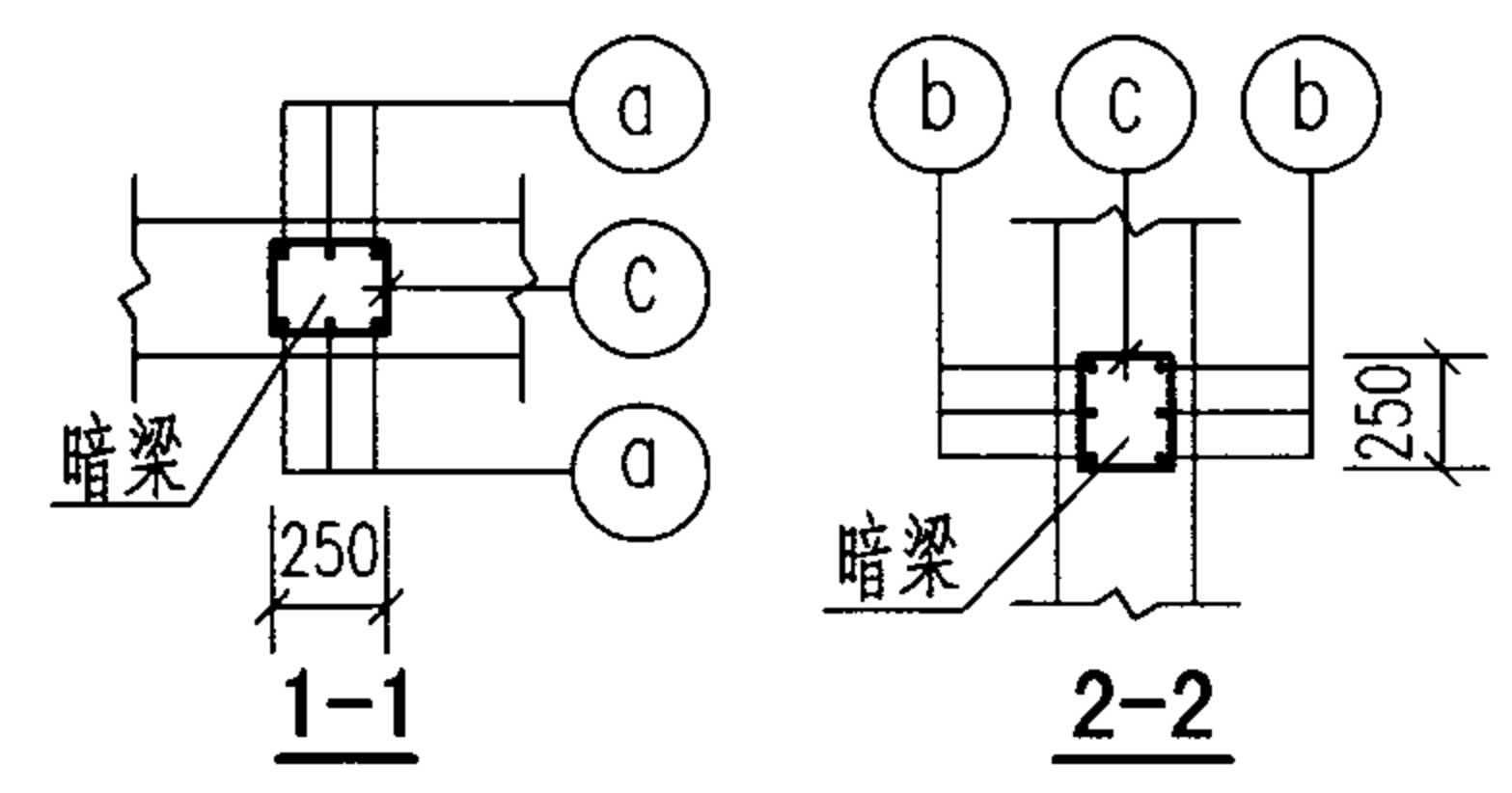
管道穿井壁做法大样



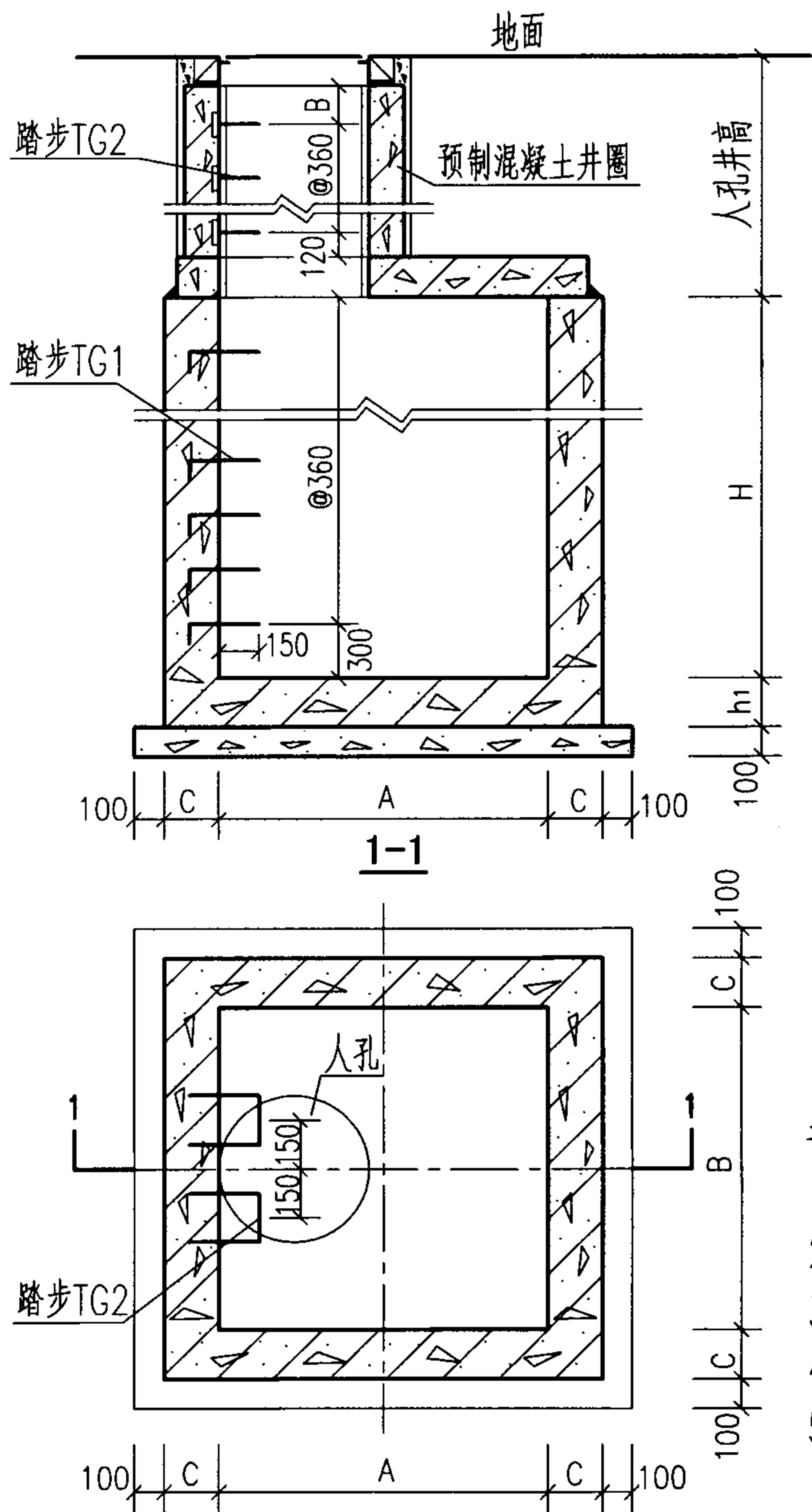
DN50 ~ 700管道穿井壁预埋
防水套管及洞口加筋图



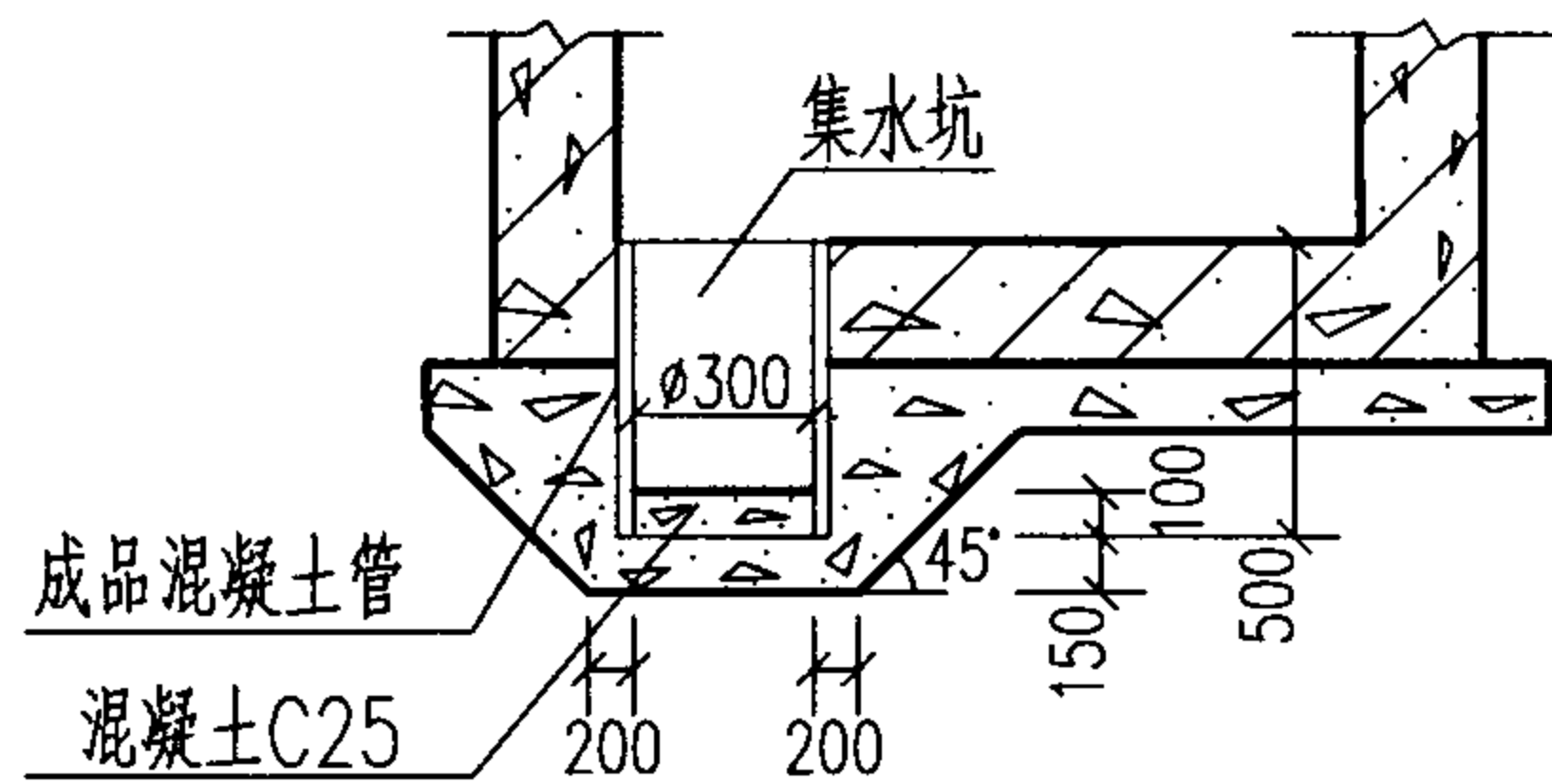
DN800 ~ 1800管道穿井壁预埋
防水套管及洞口加筋图



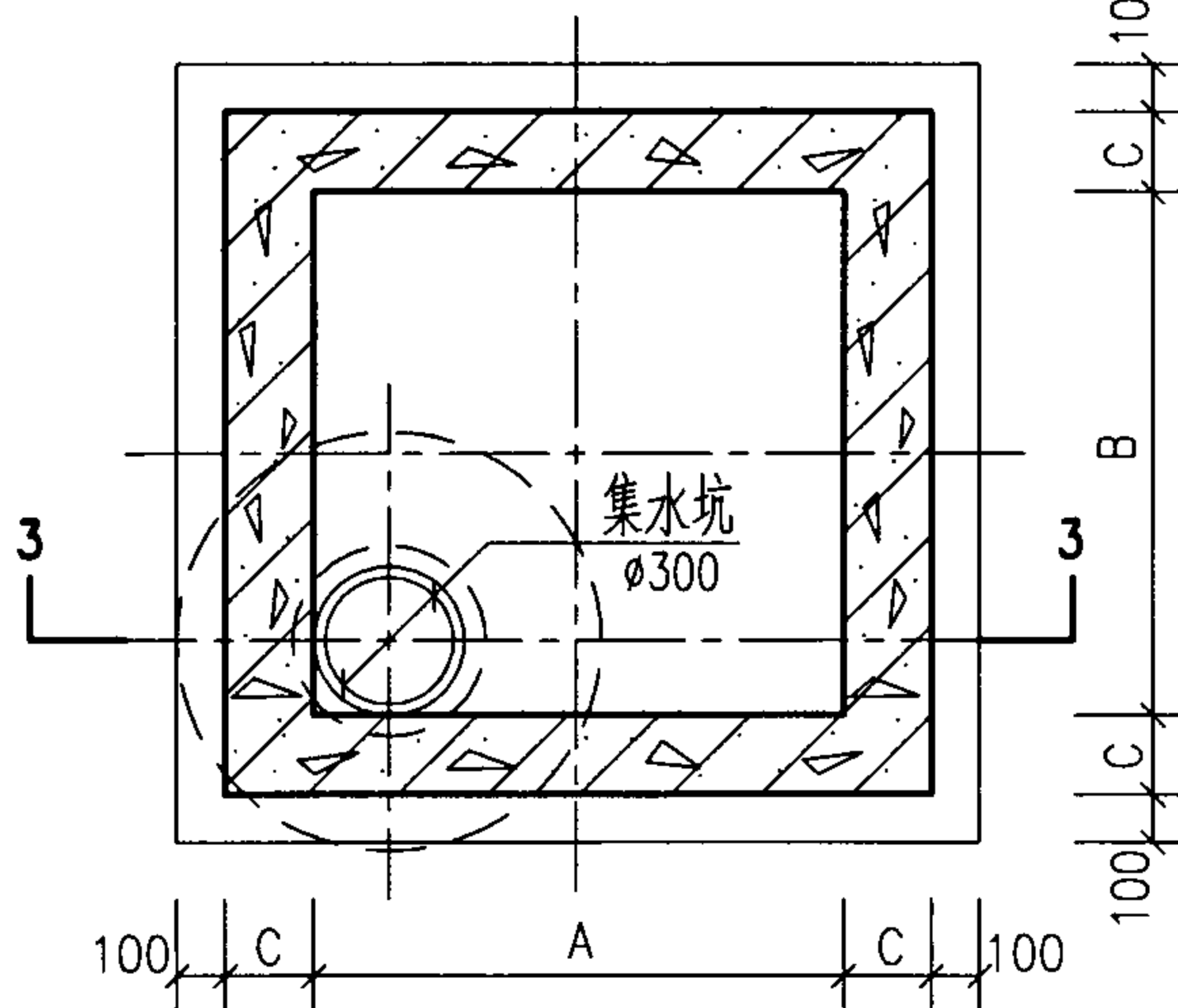
说明: 管道的防水套管参照国标图集07MS101-5
《防水套管》设计。



钢筋混凝土井踏步平面图



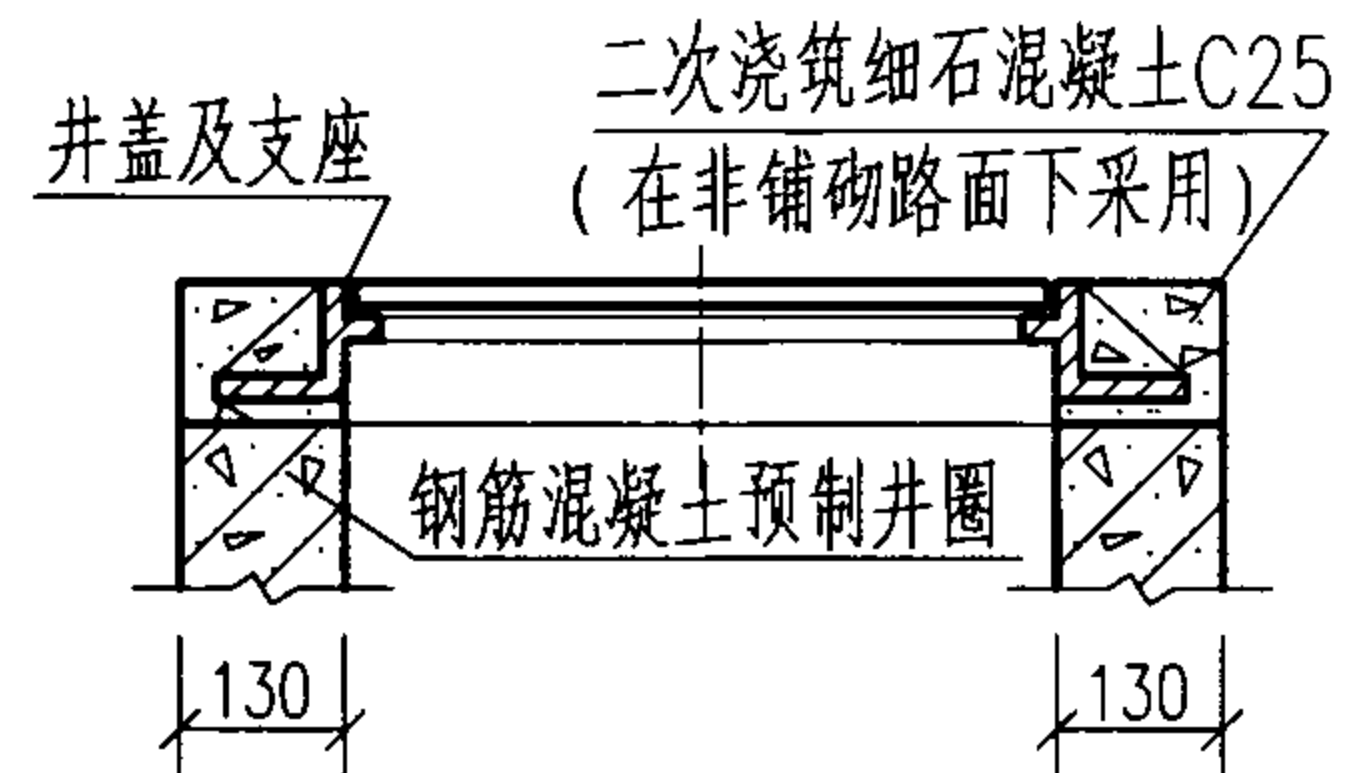
3-3



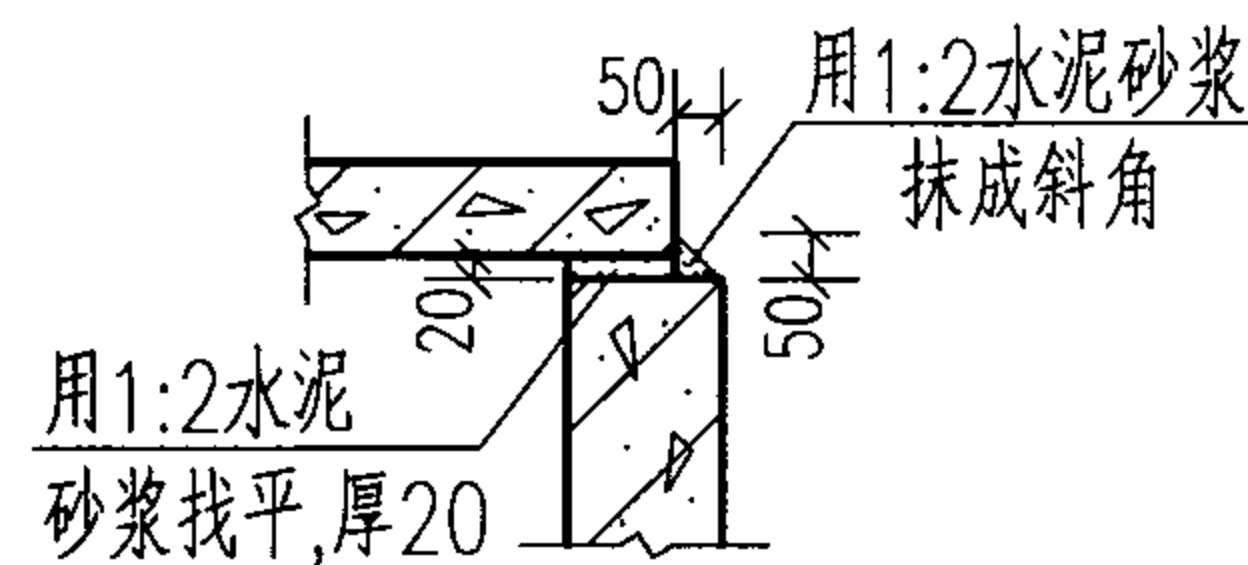
钢筋混凝土井集水坑平面图

说明:

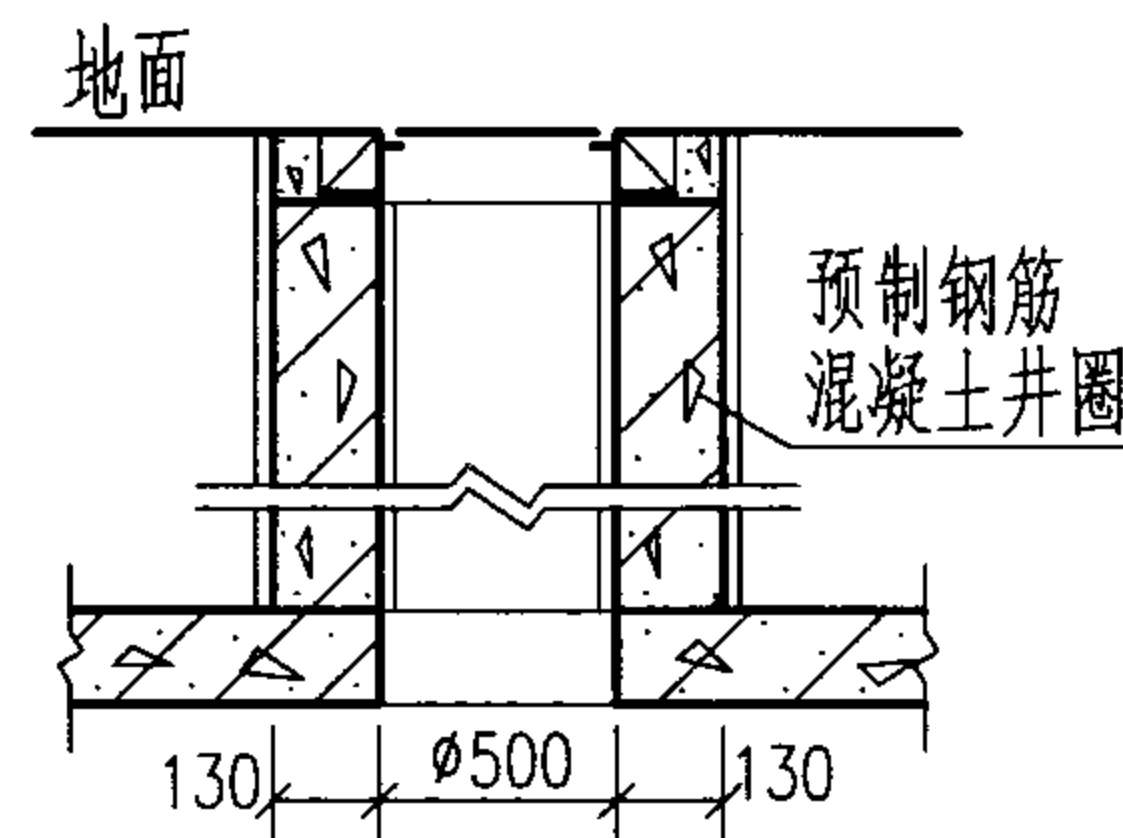
1. 踏步选用塑钢踏步, 踏步TG1见本图集第22页, TG2见本图集第86页。
2. 根据井深踏步按@360交错设置, 当踏步间距不足360时, 将B留于洞口处。
3. 操作孔井筒的高度与人孔井筒的高度相同。
4. 当用双层井盖时, 井盖及支座的安装参见国标图集06MS201-7《双层井盖》。
5. 井盖的支座在铺砌路面时, 做法与路面同。



井盖及支座安装图



1



2-2

(蝶阀井操作孔井筒剖面图)

钢筋混凝土井踏步、集水坑、操作井筒
井盖及支座和①号节点大样做法

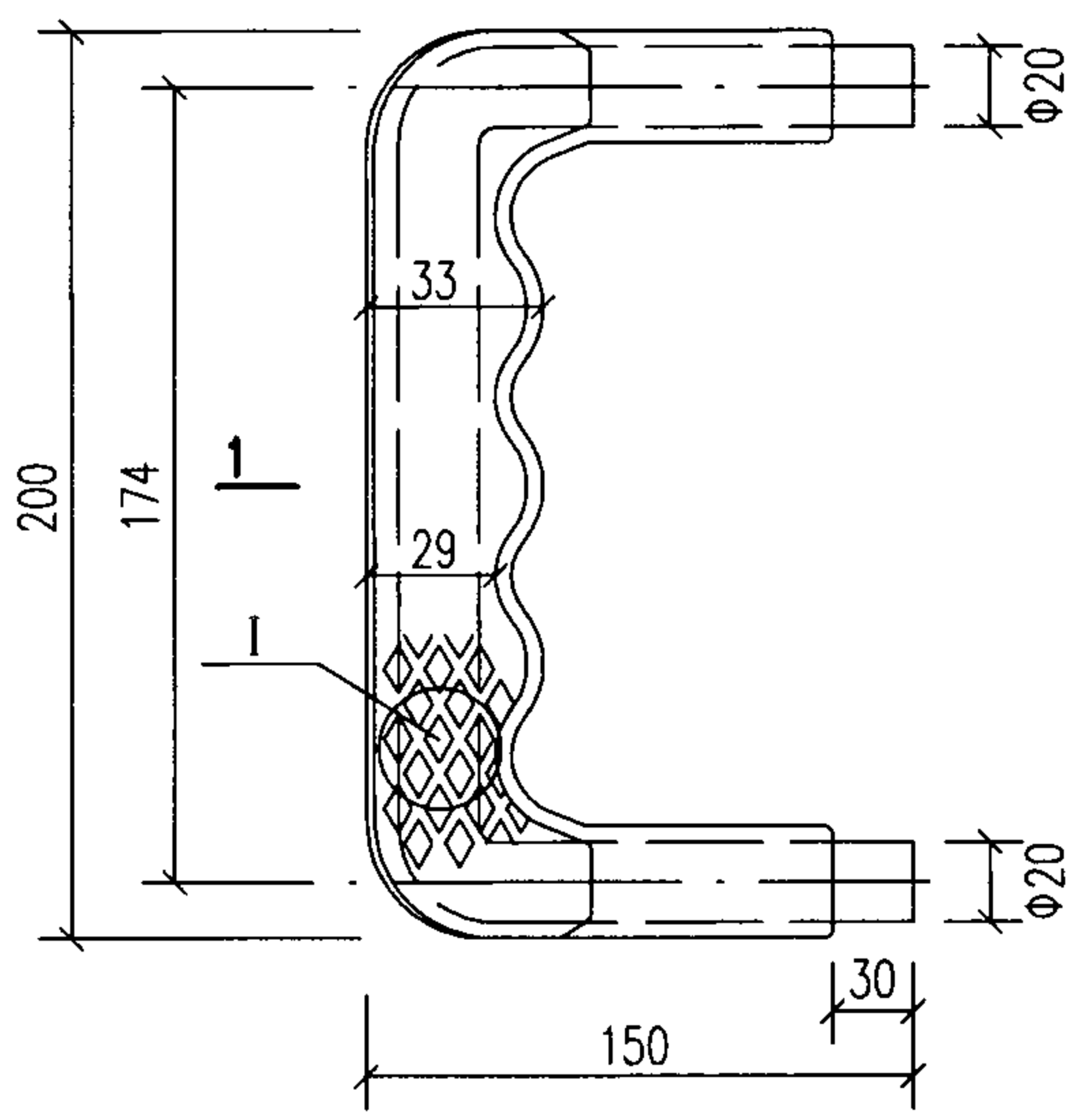
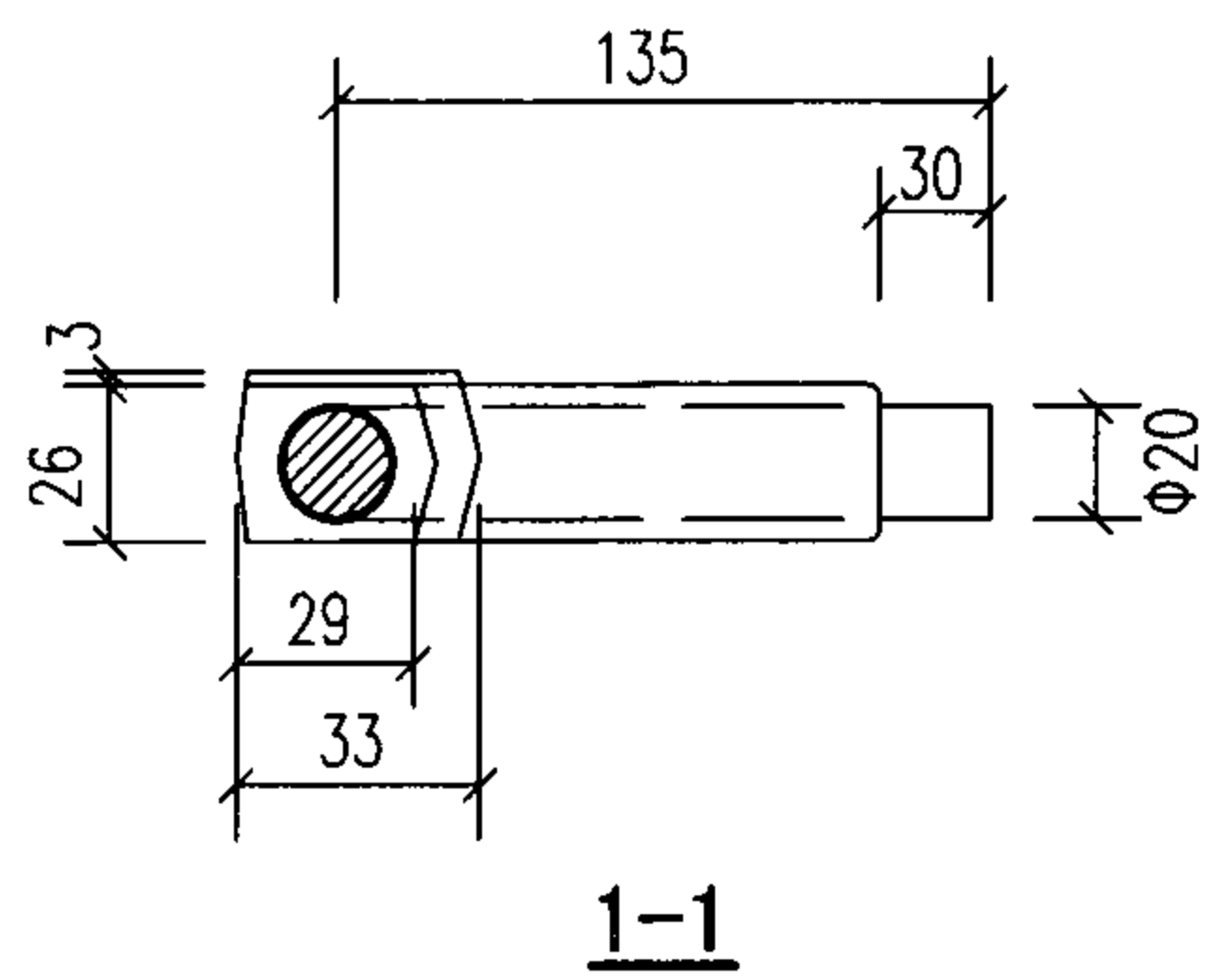
图集号

07MS101-2

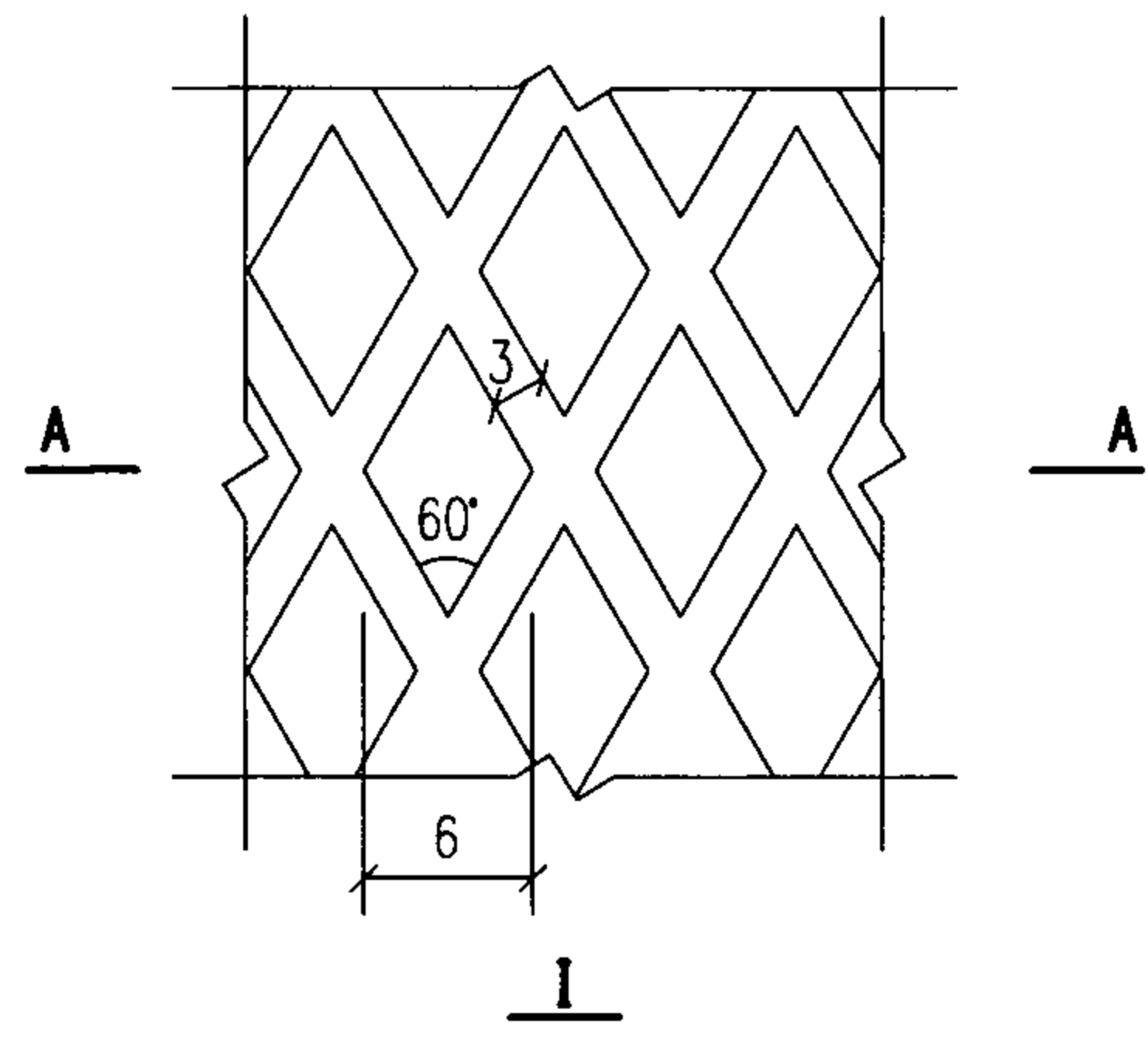
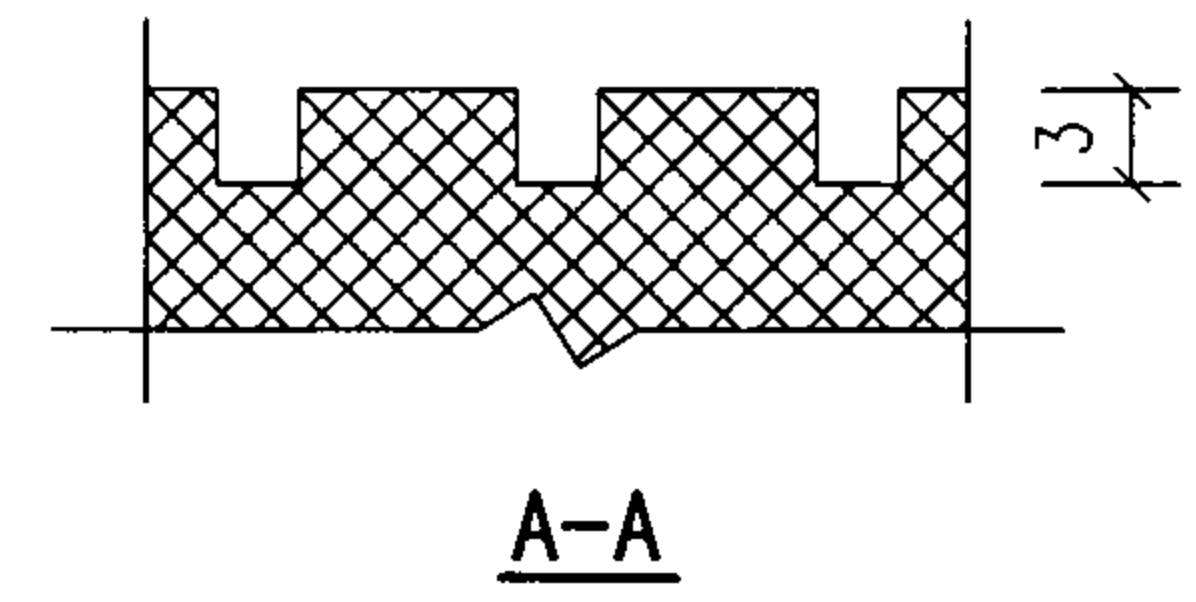
审核 郭奕雄 郭奕雄 校对 曾令茹 曾令茹 设计 王龙生 王龙生

页

85

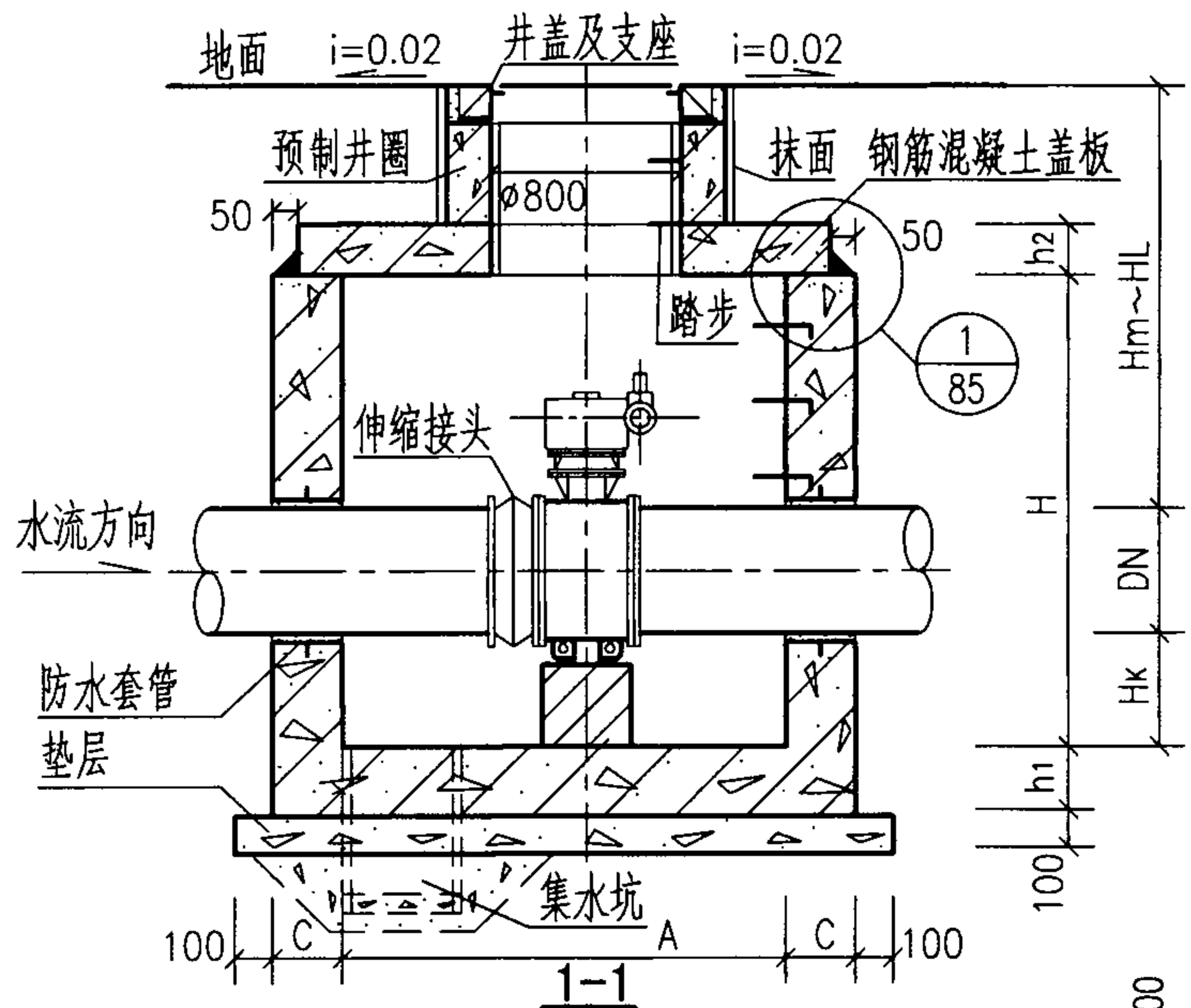


塑钢踏步TG2平面图



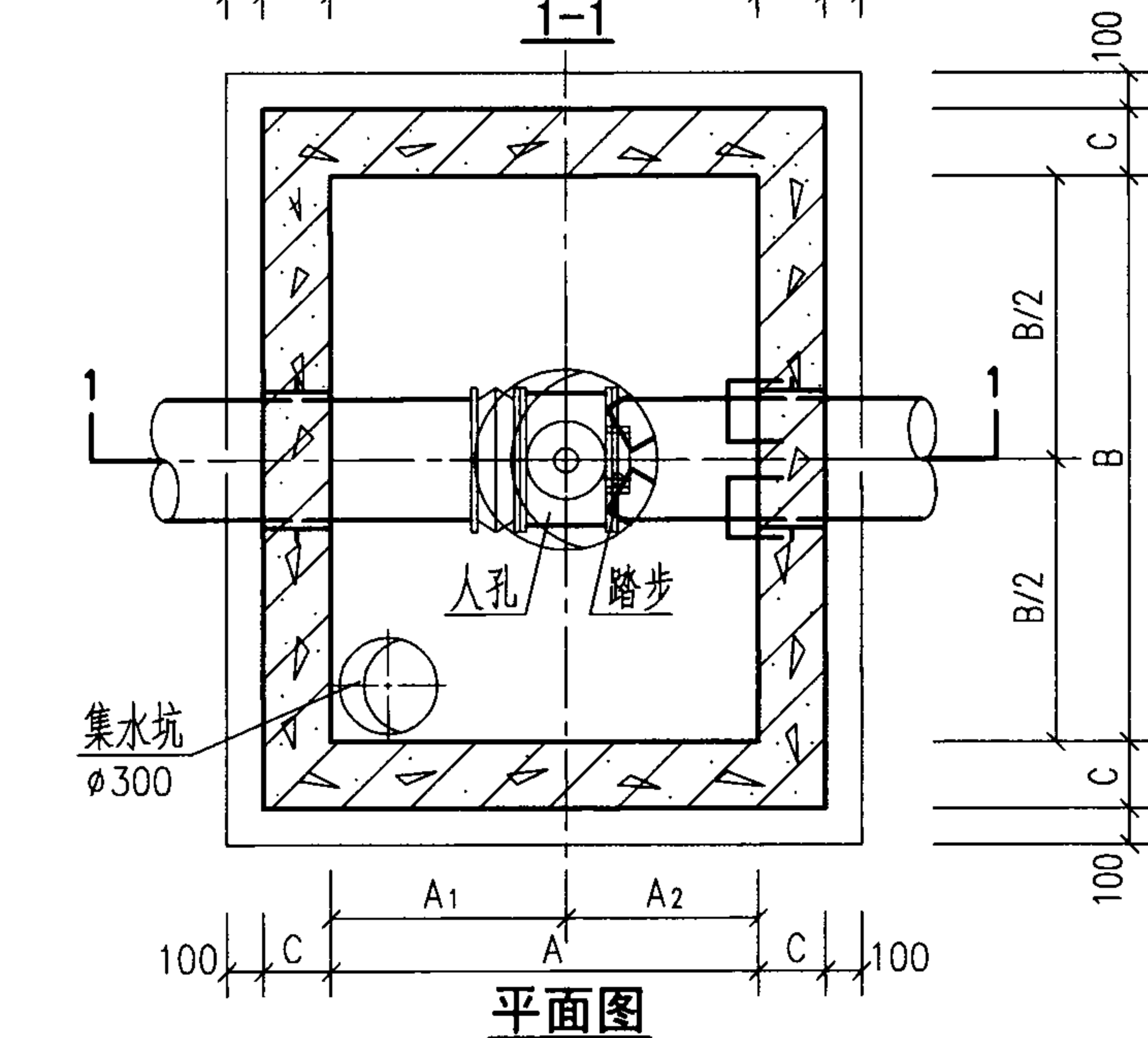
说明：塑钢踏步TG2是依据TG1按人孔井圈要求修改而成，仅用于钢筋混凝土预制井圈内的踏步。

塑钢踏步 TG2大样图						图集号	07MS101-2
审核	郭奕雄	郭奕雄	校对	曾令荭	曾令荭	设计	王龙生 王龙生
						页	86



各部尺寸表 (mm)

蝶阀直径 DN	各部尺寸									Hm~HL
	A	A ₁	A ₂	B	H	C	h ₁	h ₂	H _k	
100	1100	650	450	1200	1400	150	200	150	300	1350 ~3000
150	1400	750	650	1400	1600	150	200	150		1500 ~3000
200	1400	750	650	1400	1600	150	200	150		1450 ~3000
250	1400	750	650	1400	1800	150	200	150		1600 ~3000
300	1400	750	650	1400	1800	150	200	150		1550 ~3000
350	1500	800	700	2000	2000	200	250	200	400	1650 ~3000
400	1500	800	700	2000	2000	200	250	200		1600 ~3000
450	1500	800	700	2000	2600	200	250	200		2150 ~3000
500	1500	800	700	2000	2600	200	250	200		2100 ~3000



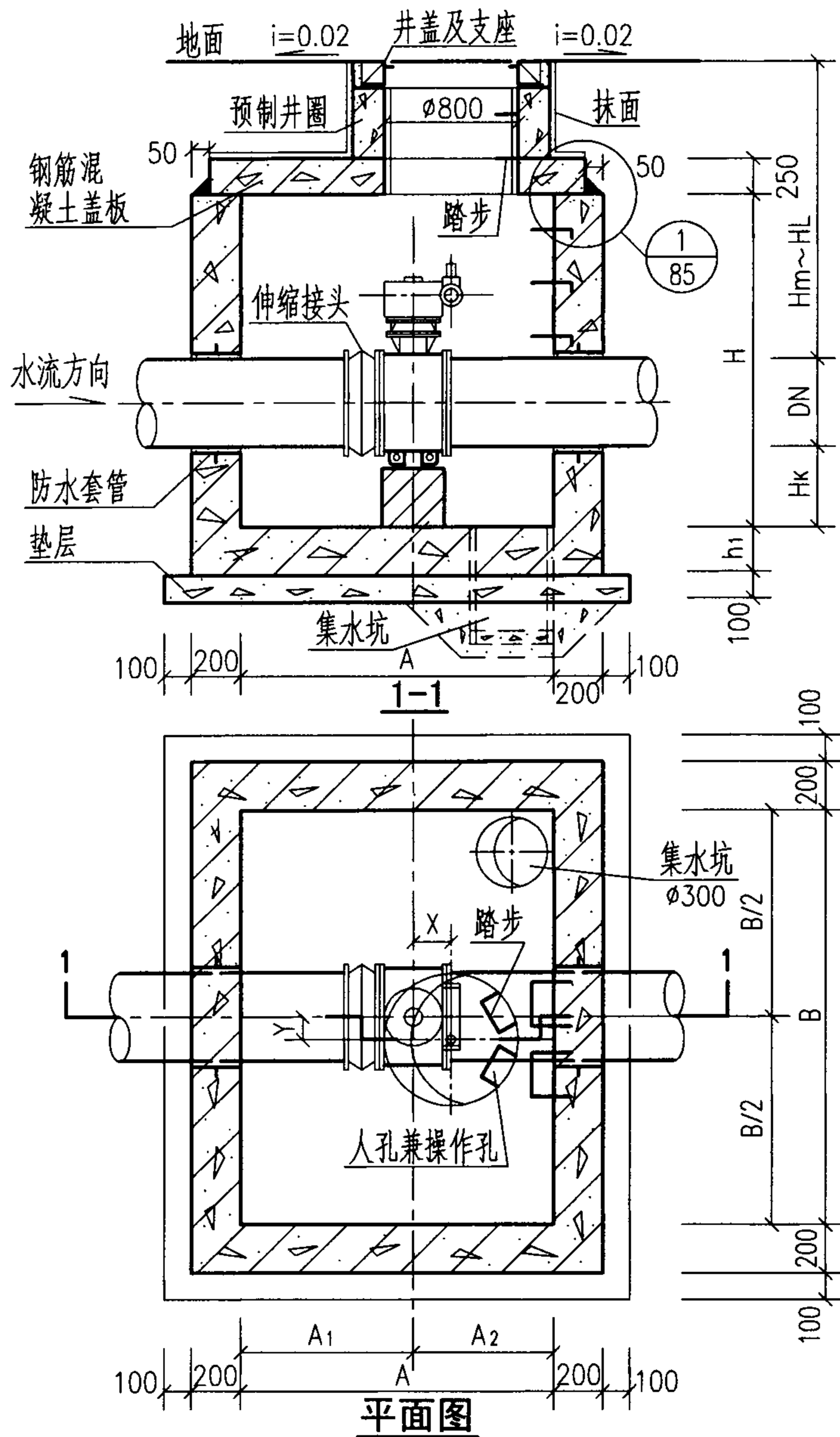
说明:

1. 钢筋混凝土井壁及底板配筋图见本图集第90页, 钢筋混凝土盖板平面布置图见本图集第101页。
2. 钢筋混凝土预制井圈见本图集第78~81页。
3. 管道穿井壁预埋防水套管尺寸表见本图集第84页。
4. 集水坑、井盖及支座、踏步做法见本图集第85页。
5. 钢筋混凝土矩形立式蝶阀井主要材料汇总表见本图集第109页。

地面操作钢筋混凝土矩形立式蝶阀井
(DN100~500)

图集号 07MS101-2

审核 曹澈 曹澈 校对 马连魁 马连魁 设计 姚光石 姚光石 页 87



各部尺寸表 (mm)

蝶阀直径 DN	各部尺寸									
	A	A ₁	A ₂	B	H	h ₁	H _k	H _m ~H _L	X	Y
600	1800	950	850	2400	2800	250	400	2250 ~3000	250	300
700	1800	950	850	2400	2800	250		2150 ~3000	250	300
800	1800	1000	800	2600	3200	250		2450 ~3000	200	400
900	1800	1000	800	2600	3200	250		2350 ~3000	200	400
1000	1800	1000	800	2600	3200	250		2250 ~3000	200	400

说明:

1. 钢筋混凝土井壁及底板配筋图见本图集第91页, 钢筋混凝土盖板平面布置图见本图集第101页。
2. 钢筋混凝土预制井圈见本图集第78~81页。
3. 管道穿井壁预埋防水套管尺寸表见本图集第84页。
4. 集水坑、井盖及支座、踏步做法见本图集第85页。
5. 钢筋混凝土矩形立式蝶阀井主要材料汇总表见本图集第109页。
6. 各部尺寸表中X、Y值仅供参考, 施工中应根据实际操作阀位置做调整。

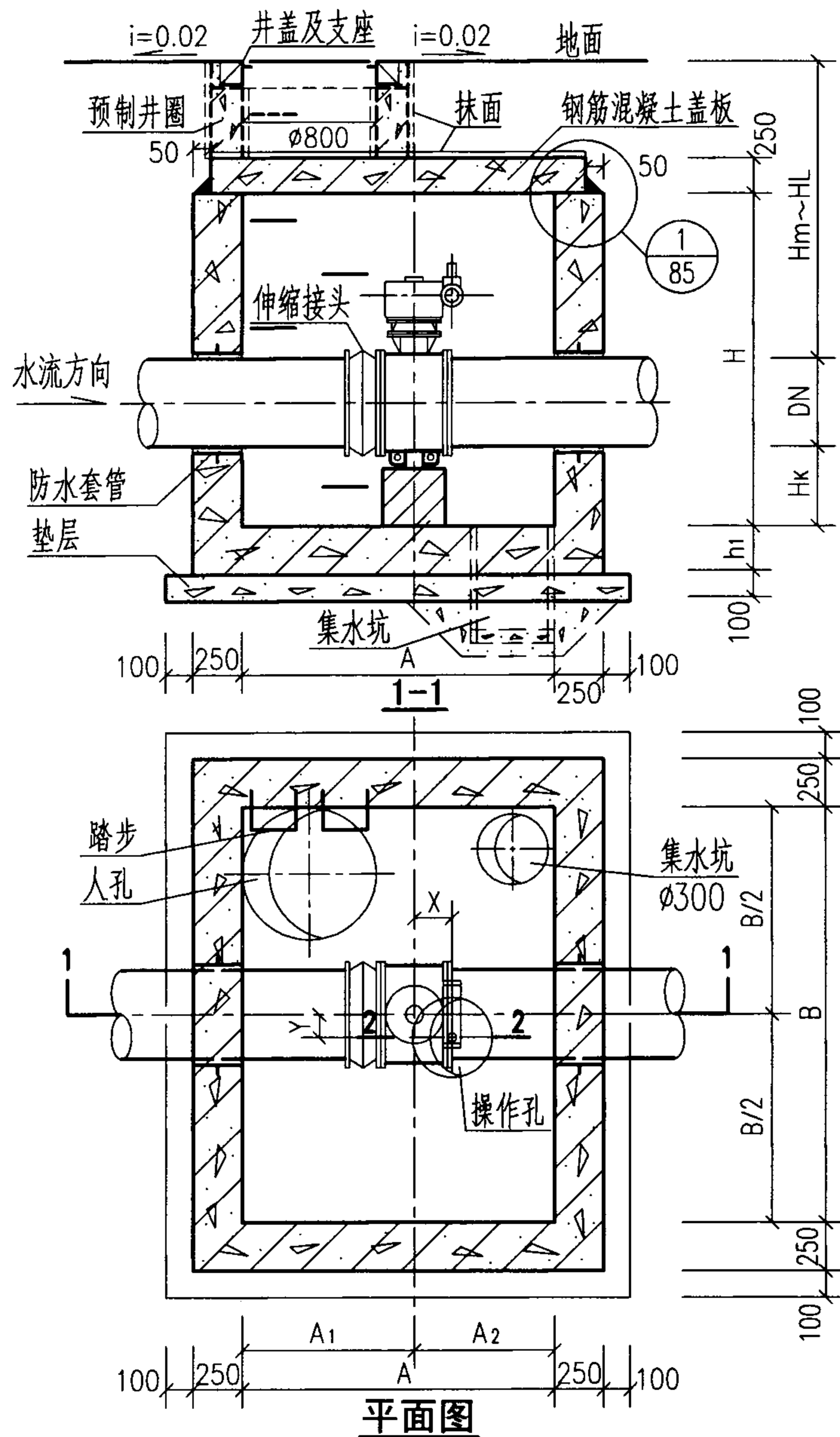
地面操作钢筋混凝土矩形立式蝶阀井
(DN600~1000)

图集号 07MS101-2

审核 曹澈 设计 姚光石

页

88



各部尺寸表 (mm)

蝶阀直径 DN	各部尺寸									
	A	A ₁	A ₂	B	H	h ₁	H _k	H _m ~H _L	X	Y
1200	2200	1200	1000	3400	3800	300	500	2550 ~3000	300	400
1400	2200	1200	1000	3400	3800	300		2350 ~3000	300	400
1600	2200	1200	1000	3800	4600	300		2950 ~3000	450	500
1800	2200	1200	1000	3800	4600	300		2750 ~3000	450	500

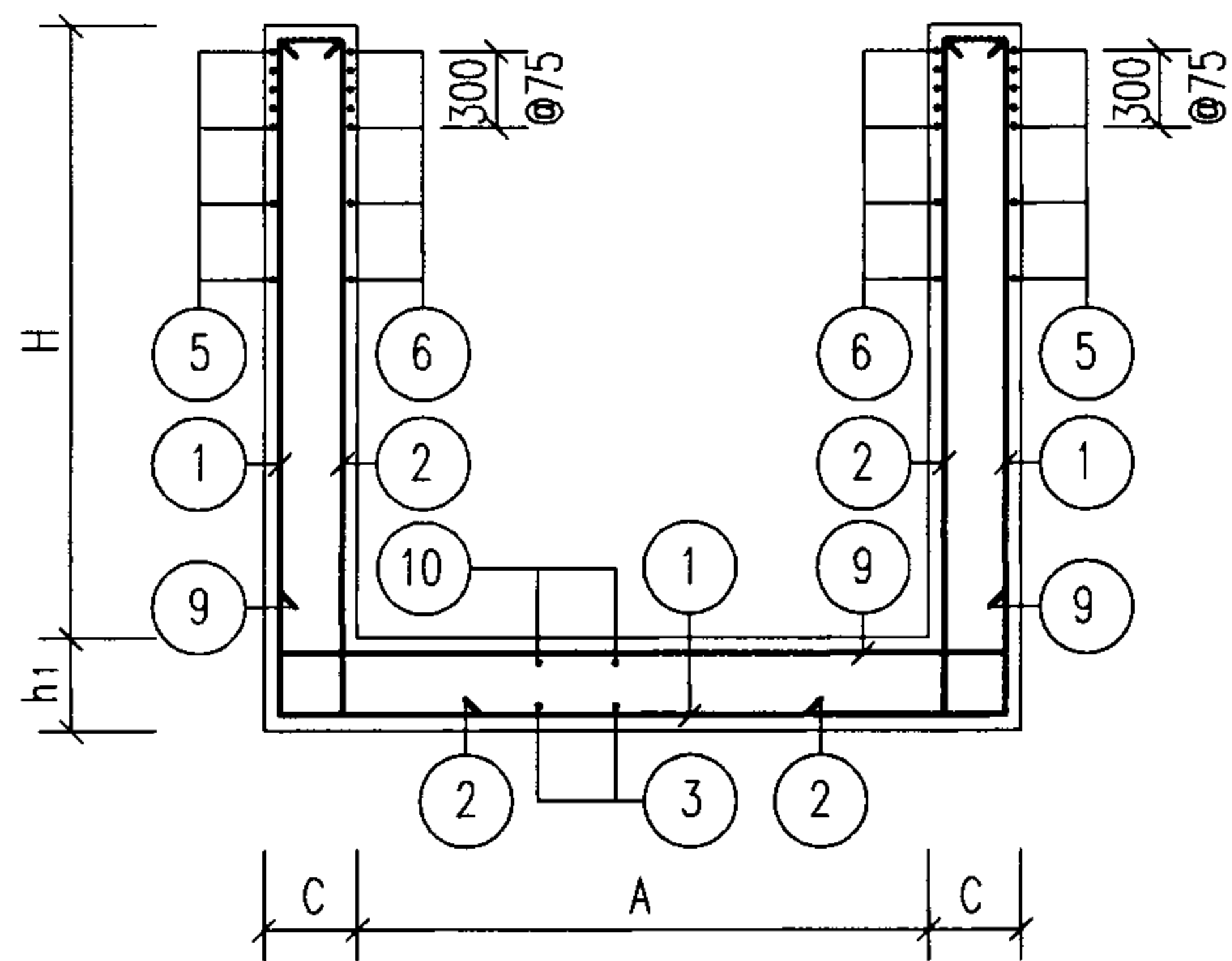
说明:

1. 钢筋混凝土井壁及底板配筋图见本图集第91页, 钢筋混凝土盖板平面布置图见本图集第102页。
2. 钢筋混凝土预制井圈见本图集第78~81页。
3. 管道穿井壁预埋防水套管尺寸表见本图集第84页。
4. 集水坑、井盖及支座、踏步做法、操作孔的2-2剖面见本图集第85页。
5. 钢筋混凝土矩形立式蝶阀井主要材料汇总表见本图集第109页。
6. 各部尺寸表中X、Y值仅供参考, 施工中应根据实际操作阀位置做调整。

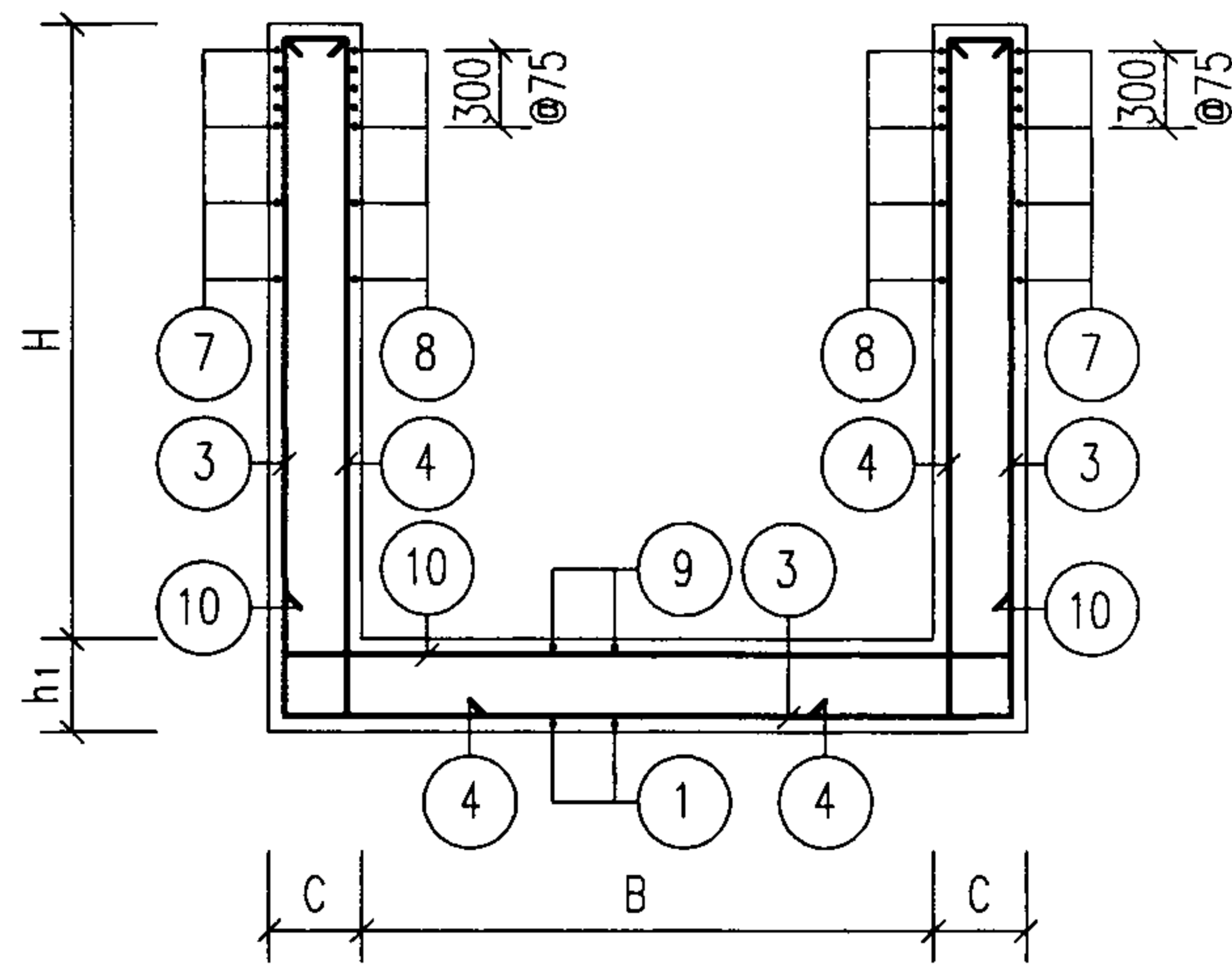
地面操作钢筋混凝土矩形立式蝶阀井
(DN1200~1800)

图集号 07MS101-2

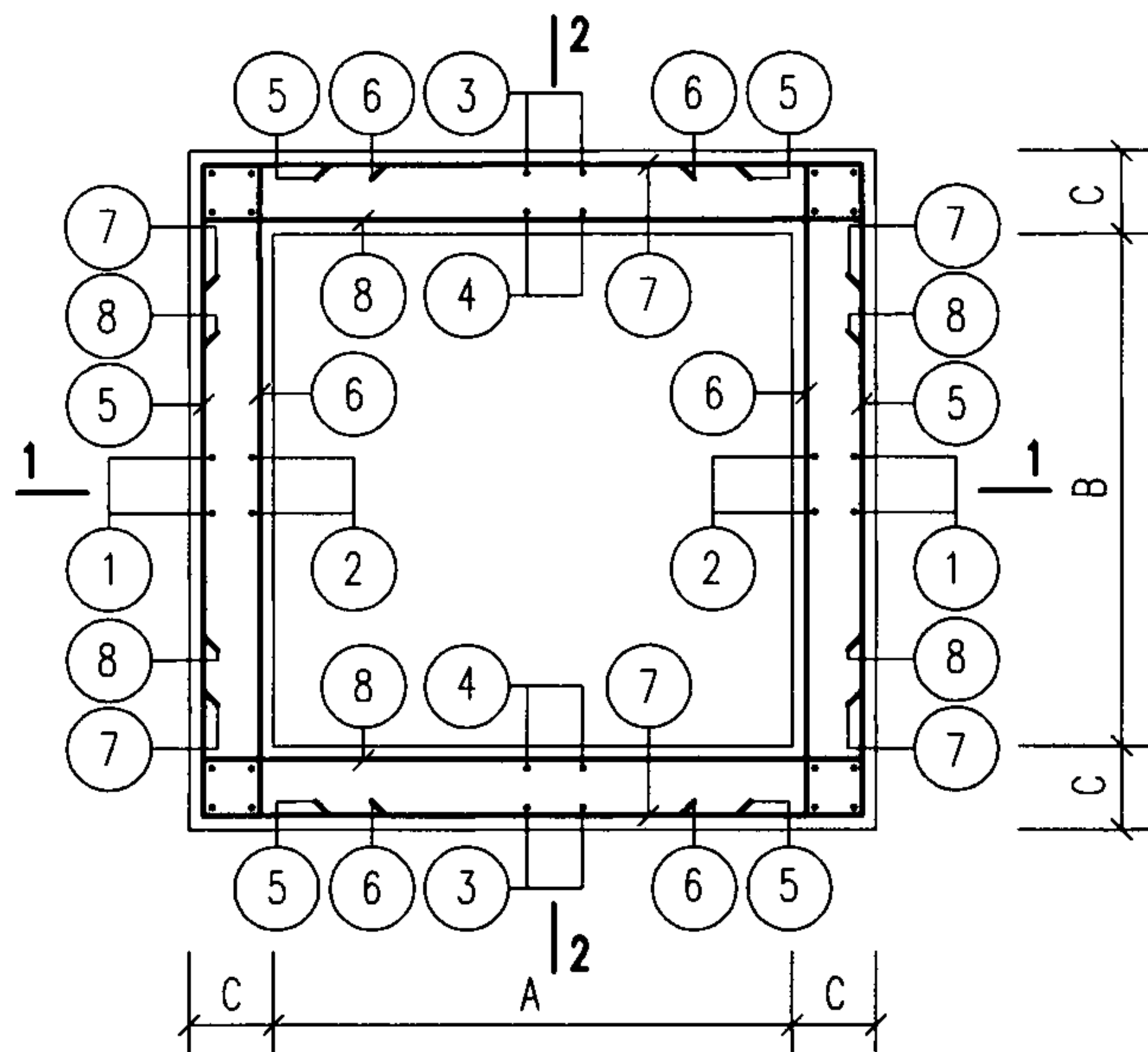
审核 曹澈 设计 姚光石 页 89



1-1



2-2



平面配筋图

说明:

1. 图中所注尺寸: A、B、H、C、h₁ 详见本图集第87页。
2. 钢筋表及材料表见本图集第92~96页。
3. 配合平面、剖面图, 预埋防水套管尺寸表见本图集第84页。
4. 按平面、剖面图所示集水坑的位置设置集水坑, 集水坑做法见本图集第85页。
5. 钢筋遇洞($\phi \leq 300$)时, 要绕过洞口不得切断。洞口加筋见本图集第84页。

地面操作钢筋混凝土矩形立式蝶阀井
(DN100~500) 配筋图

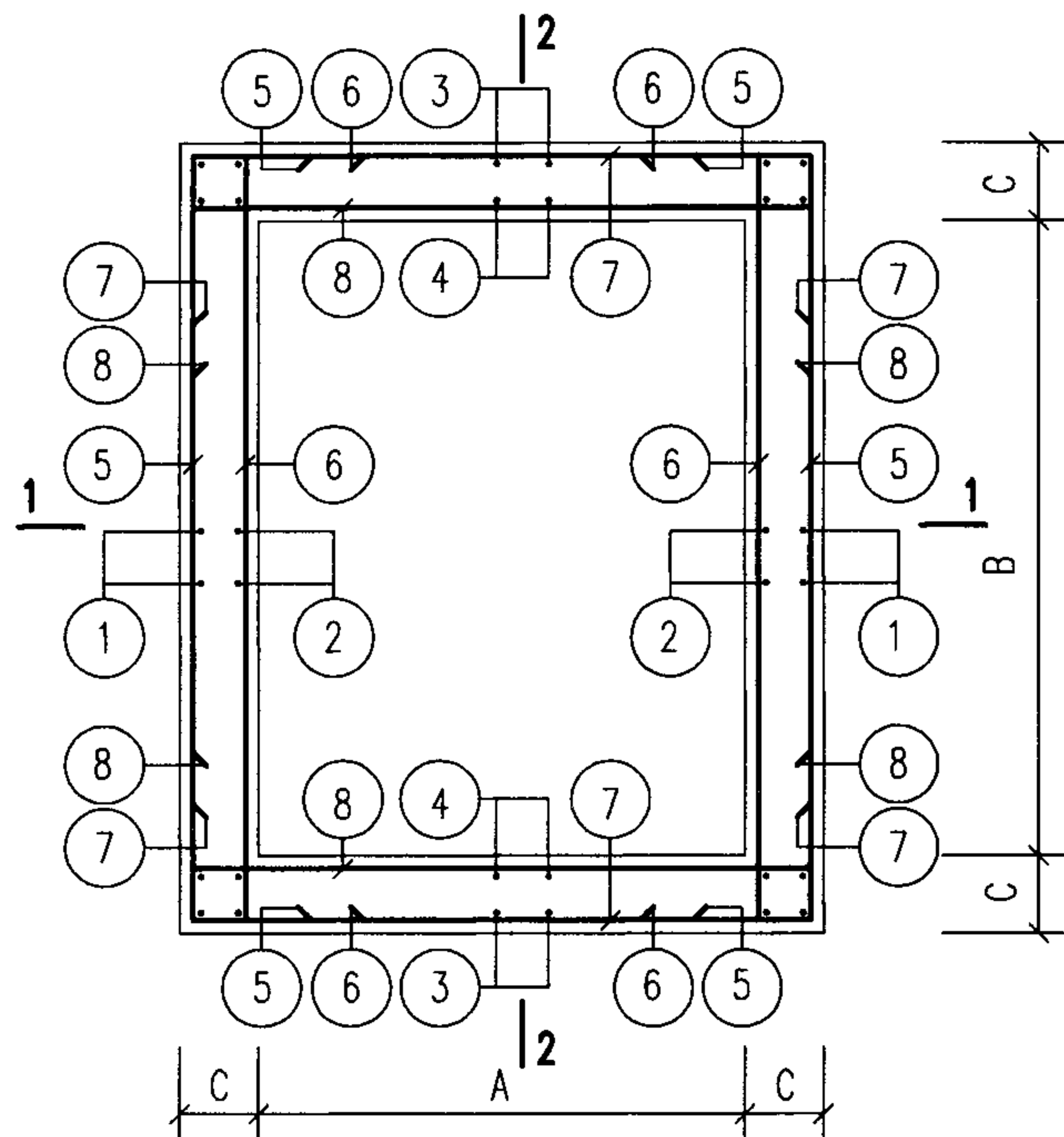
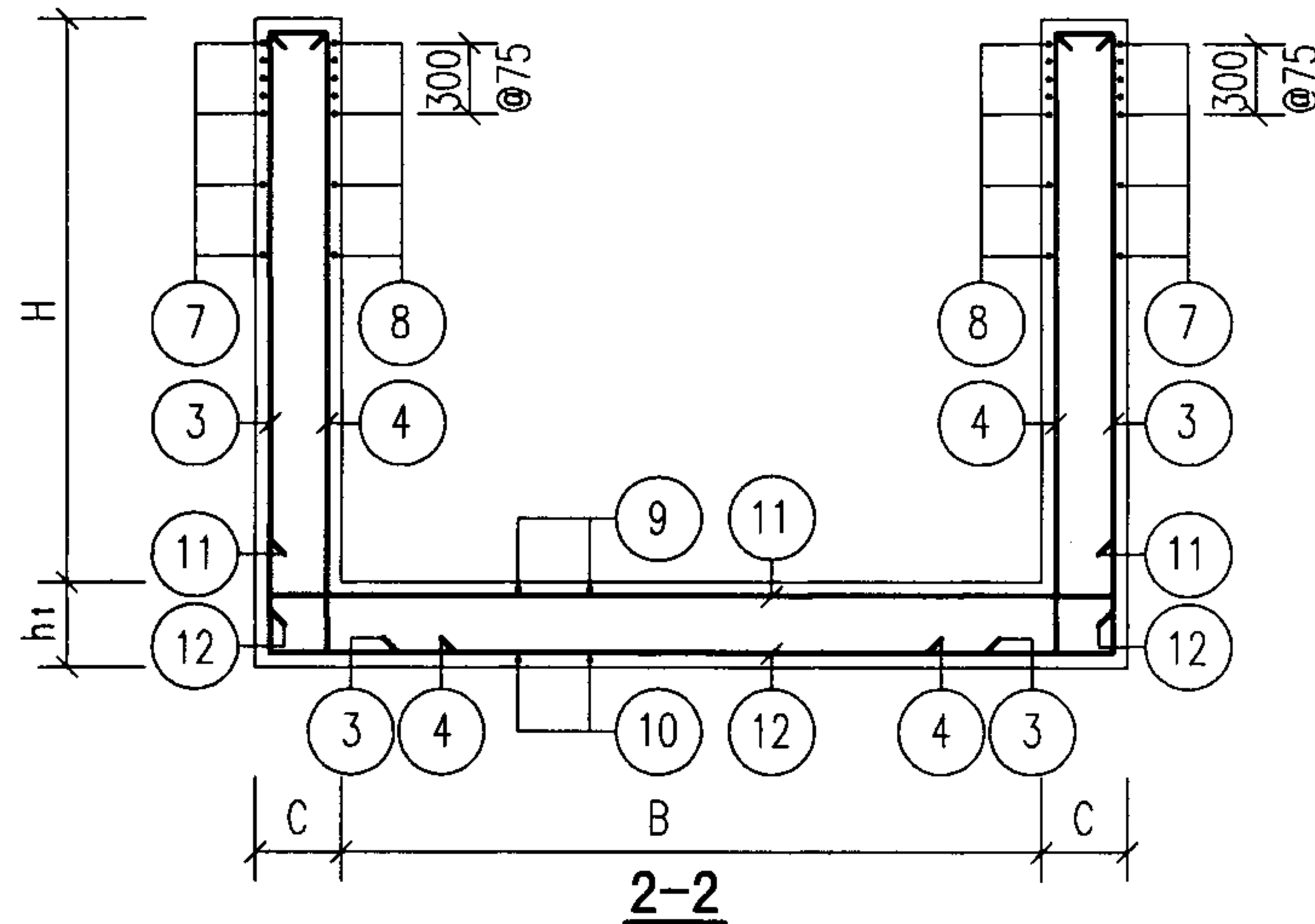
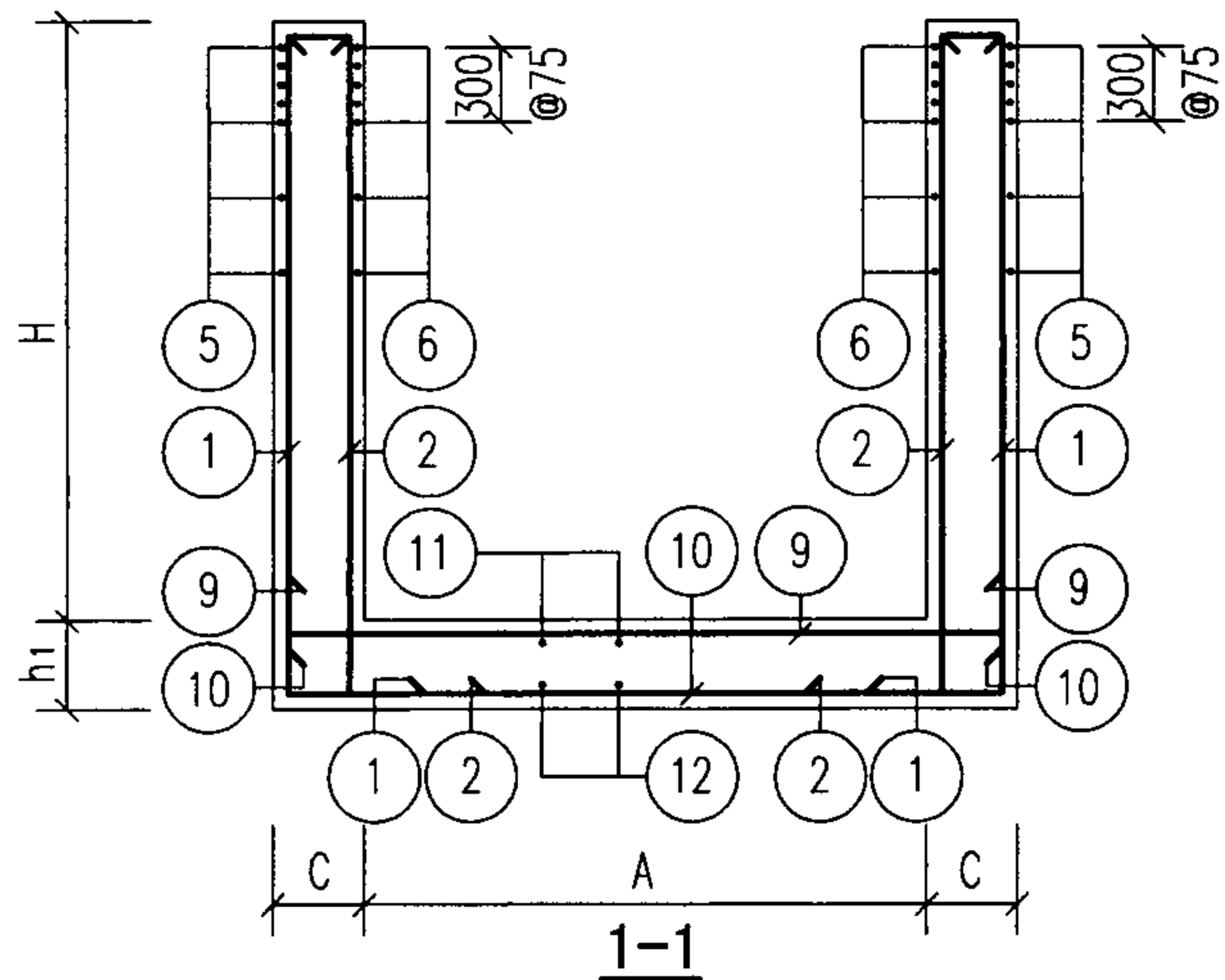
图集号

07MS101-2

审核 郭奕雄 郭奕雄 校对 曾令荏 曾令荏 设计 王龙生 王龙生

页

90



平面配筋图

说明:

1. 图中所注尺寸: A、B、H、C、 h_1 详见本图集第88、89页。
2. 钢筋表及材料表见本图集第97~100页。
3. 配合平面、剖面图, 预埋防水套管尺寸表见本图集第84页。
4. 按平面、剖面图所示集水坑的位置设置集水坑, 集水坑做法见本图集第85页。
5. 钢筋遇洞($\phi > 300$)时, 钢筋需切断。洞口加筋见本图集第84页。

地面操作钢筋混凝土矩形立式蝶阀井 (DN600~1800) 配筋图					图集号	07MS101-2	
审核	郭奕雄	郭奕雄	校对	曾令蕊	设计	王龙生 王龙生	
						页	91

钢 筋 表

材 料 表

地下水	活荷载	蝶阀直径 DN (mm)	A (mm)	B (mm)	H (mm)	C (mm)	h ₁ (mm)	钢筋编号	简 图	直径 (mm)	长度 (mm)	间距 (mm)	根数	共 长 (m)
有地下水	汽车-超20级重车	100	1100	1200	1400	150	200	①		Φ10	4580	150	11	50.38
								②		Φ10	1810	150	18	32.58
								③		Φ10	4680	150	10	46.80
								④		Φ10	1810	150	12	21.72
								⑤		Φ10	1900	150	24	45.60
								⑥		Φ10	1900	150	24	45.60
								⑦		Φ10	1800	150	24	43.20
								⑧		Φ10	1800	150	24	43.20
								⑨		Φ10	1800	150	11	19.80
								⑩		Φ10	1900	150	10	19.00
⊙		Φ10	880	—	32	28.16								

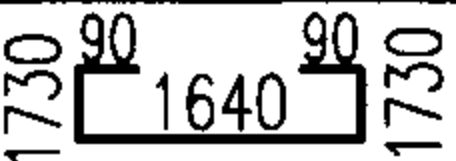
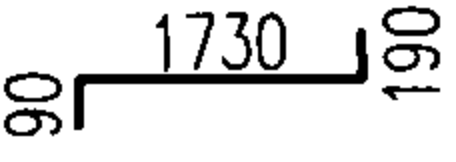
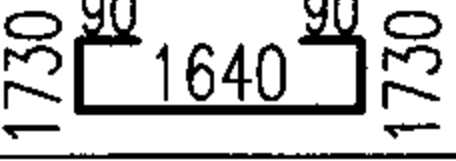
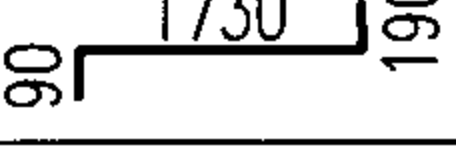
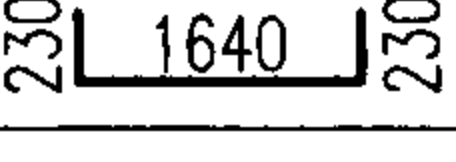
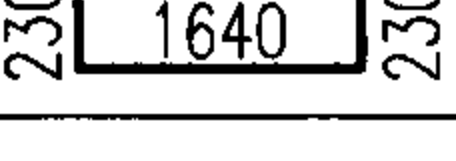
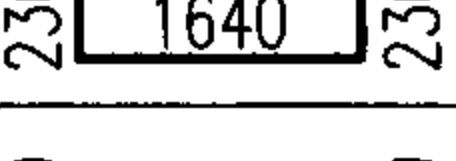
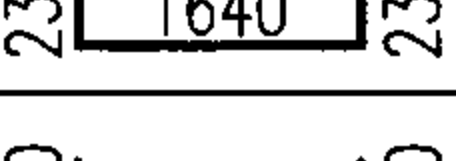
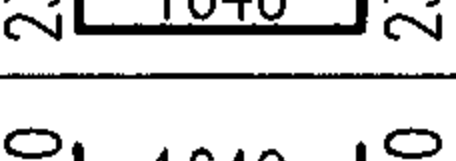
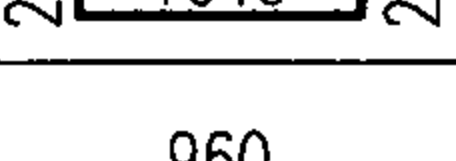
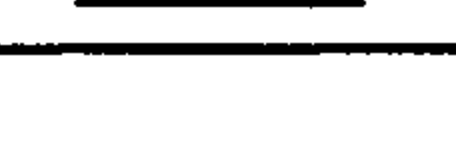
钢	直径 (mm)	Φ10
	总长 (m)	396
	重量 (kg)	245
筋	总重 (kg)	245
	强度等级	C25
混 凝 土	体积 (m ³)	1.51

说明：钢筋编号⊙为洞口加筋，见本图集第84页。

地面操作钢筋混凝土矩形立式蝶阀井 (DN100) 钢筋表及材料表								图集号	07MS101-2	
审核	郭奕雄	孙奕能	校对	曾令茹	曾令茹	设计	王龙生	王龙生	页	92

钢 筋 表

材 料 表

地下水	活荷载	蝶阀直径 DN (mm)	A (mm)	B (mm)	H (mm)	C (mm)	h ₁ (mm)	钢筋 编号	简 图	直径 (mm)	长 度 (mm)	间 距 (mm)	根 数	共 长 (m)
有地下水	汽车-超20级重车 过车道	150 ~200	1400	1400	1600	150	200	①		Φ10	5280	150	12	63.36
								②		Φ10	2010	150	20	40.20
								③		Φ10	5280	150	12	63.36
								④		Φ10	2010	150	16	32.16
								⑤		Φ10	2100	150	28	58.80
								⑥		Φ10	2100	150	28	58.80
								⑦		Φ10	2100	150	28	58.80
								⑧		Φ10	2100	150	28	58.80
								⑨		Φ10	2100	150	12	25.20
								⑩		Φ10	2100	150	12	25.20
a		Φ10	960	—	32	30.72								

钢	直径 (mm)	Φ10
	总长 (m)	516
	重量 (kg)	319
筋	总重 (kg)	319
	强度等级	C25
混 凝 土	体积 (m ³)	2.07

说明：钢筋编号ⓐ为洞口加筋，见本图集第84页。

地面操作钢筋混凝土矩形立式蝶阀井 (DN150~200) 钢筋表及材料表						图集号	07MS101-2	
审核	郭奕雄	孙奕峰	校对	曾令荃	设计	王龙生	页	93

钢 筋 表

材 料 表

地下水	活荷载	蝶阀直径 DN (mm)	A (mm)	B (mm)	H (mm)	C (mm)	h ₁ (mm)	钢筋 编号	简 图	直径 (mm)	长 度 (mm)	间距 (mm)	根数	共 长 (m)
有地下水	汽车—超20级重车 过车道	250 ~300	1400	1400	1800	150	200	①		Φ10	5680	150	12	68.16
								②		Φ10	2210	150	20	44.20
								③		Φ10	5680	150	12	68.16
								④		Φ10	2210	150	16	35.36
								⑤		Φ10	2100	150	30	63.00
								⑥		Φ10	2100	150	30	63.00
								⑦		Φ10	2100	150	30	63.00
								⑧		Φ10	2100	150	30	63.00
								⑨		Φ10	2100	150	12	25.20
								⑩		Φ10	2100	150	12	25.20
ⓐ		Φ10	1070	—	32	34.24								

钢 筋	直径 (mm)	Φ10
	总长 (m)	553
	重量 (kg)	341
	总重 (kg)	341
	强度等级	C25
混 凝 土	体积(m ³)	2.25

说明：钢筋编号ⓐ为洞口加筋，见本图集第84页。

地面操作钢筋混凝土矩形立式蝶阀井 (DN250~300)钢筋表及材料表								图集号	07MS101-2	
审核	郭奕雄	孙奕能	校对	曾令荃	曾令荃	设计	王龙生	王龙生	页	94

钢 筋 表

材 料 表

地下水	活荷载	蝶阀直径 DN (mm)	A (mm)	B (mm)	H (mm)	C (mm)	h ₁ (mm)	钢筋编号	简 图	直径 (mm)	长度 (mm)	间距 (mm)	根数	共 长 (m)
有地下水	汽车-超20级重车 过车道	350 ~400	1500	2000	2000	200	250	①		Φ12	6480	150	17	110.16
								②		Φ10	2460	150	28	68.88
								③		Φ10	6980	150	14	97.72
								④		Φ10	2460	150	18	44.28
								⑤		Φ12	2840	150	32	90.88
								⑥		Φ10	2700	150	32	86.40
								⑦		Φ10	2200	150	32	70.40
								⑧		Φ10	2200	150	32	70.40
								⑨		Φ12	2340	150	17	39.78
								⑩		Φ10	2700	150	14	37.80
ⓐ		Φ12	1310	—	32	41.92								

钢筋	直径 (mm)	Φ10	Φ12
	总长 (m)	476	283
重量 (kg)	294	252	
总重 (kg)	546		
混凝土	强度等级	C25	
	体积 (m ³)	4.26	

说明：1. 钢筋编号ⓐ为洞口加筋，见本图集第84页。
 2. ①、③号筋也可改为底板与井壁分开配筋，钢筋伸入支座35d。

钢 筋 表

材 料 表

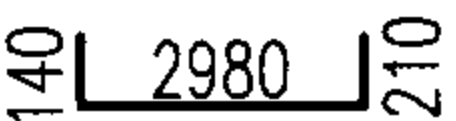
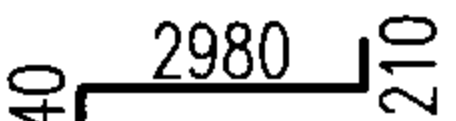
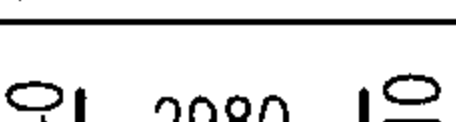
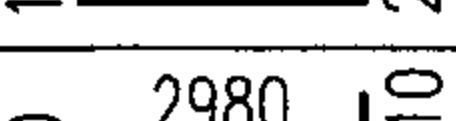
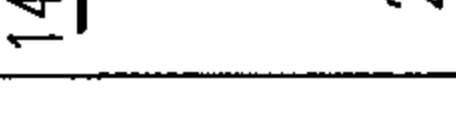
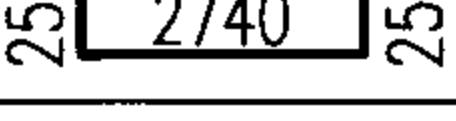
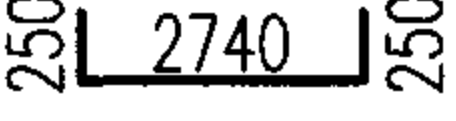
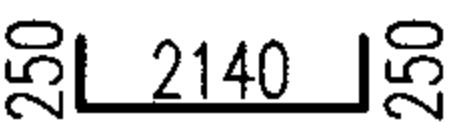
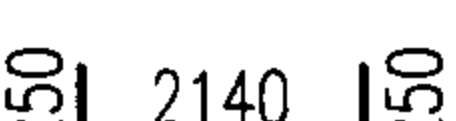
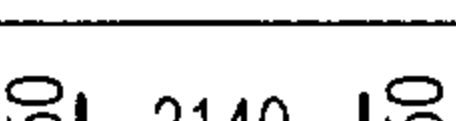

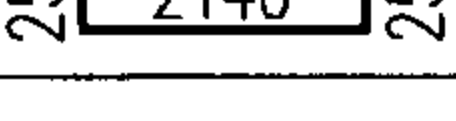
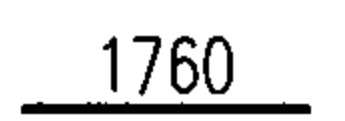
地下水	活荷载	蝶阀直径 DN (mm)	A (mm)	B (mm)	H (mm)	C (mm)	h ₁ (mm)	钢筋编号	简 图	直径 (mm)	长度 (mm)	间距 (mm)	根数	共 长 (m)
有地下水	汽车—超20级重车	450~500	1500	2000	2600	200	250	①		Φ12	7680	150	17	130.56
								②		Φ10	3060	150	28	85.68
								③		Φ10	8180	150	14	114.52
								④		Φ10	3060	150	18	55.08
								⑤		Φ12	2840	150	40	113.60
								⑥		Φ10	2700	150	40	108.00
								⑦		Φ10	2200	150	40	88.00
								⑧		Φ10	2200	150	40	88.00
								⑨		Φ12	2340	150	17	39.78
								⑩		Φ10	2700	150	14	37.80
ⓐ		Φ12	1410	—	32	45.12								

钢筋	直径 (mm)	Φ10	Φ12
	总长 (m)	577	329
重量 (kg)	356	292	
总重 (kg)	648		
混凝土	强度等级	C25	
	体积 (m ³)	5.20	

说明：1. 钢筋编号ⓐ为洞口加筋，见本图集第84页。
 2. ①、③号筋也可改为底板与井壁分开配筋，钢筋伸入支座35d。

钢 筋 表

材 料 表

地下水	活荷载	蝶阀直径 DN (mm)	A (mm)	B (mm)	H (mm)	C (mm)	h ₁ (mm)	钢筋 编号	简 图	直径 (mm)	长 度 (mm)	间 距 (mm)	根 数	共 长 (m)
有地下水	汽车—超20级重车 过车道	600 ~700	1800	2400	2800	200	250	①	140  210	Φ12	3330	150	40	133.20
								②	140  210	Φ12	3330	150	34	113.22
								③	140  210	Φ12	3330	150	32	106.56
								④	140  210	Φ12	3330	150	22	73.26
								⑤	250  250	Φ12	3240	150	44	142.56
								⑥	250  250	Φ12	3240	150	44	142.56
								⑦	250  250	Φ12	2640	150	44	116.16
								⑧	250  250	Φ12	2640	150	44	116.16
								⑨	250  250	Φ12	2640	150	20	52.80
								⑩	250  250	Φ12	2640	150	20	52.80
								⑪	250  250	Φ12	3240	150	16	51.84
								⑫	250  250	Φ12	3240	150	16	51.84
⊙		Φ14	1760	—	32	56.32								

钢 筋	直径 (mm)	Φ12	Φ14
	总长 (m)	1153	57
重量 (kg)	1024	69	
总重 (kg)	1093		
混 凝 土	强度等级	C25	
	体积 (m ³)	6.69	

说明：钢筋编号⊙为洞口加筋，见本图集第84页。

钢 筋 表

材 料 表

地下水	活荷载	蝶阀直径 DN (mm)	A (mm)	B (mm)	H (mm)	C (mm)	h ₁ (mm)	钢筋 编号	简 图	直径 (mm)	长 度 (mm)	间距 (mm)	根数	共 长 (m)
有地下水	汽车—超20级重车 过车道	800 ~ 1000	1800	2600	3200	200	250	①	140 210	Φ12	3730	150	42	156.66
								②	140 210	Φ12	3730	150	36	134.28
								③	140 210	Φ12	3730	150	32	119.36
								④	140 210	Φ12	3730	150	22	82.06
								⑤	250 250	Φ12	3440	150	48	165.12
								⑥	250 250	Φ12	3440	150	48	165.12
								⑦	250 250	Φ12	2640	150	48	126.72
								⑧	250 250	Φ12	2640	150	48	126.72
								⑨	250 250	Φ12	2640	150	21	55.44
								⑩	250 250	Φ12	2640	150	21	55.44
								⑪	250 250	Φ12	3440	150	16	55.04
								⑫	250 250	Φ12	3440	150	16	55.04
								Ⓐ	 280	Φ14	3660	—	24	87.84
Ⓑ	320 320	Φ14	3580	—	24	85.92								
Ⓒ	140 140	Φ8	930	200	124	115.32								

直径 (mm)	Φ8	Φ12	Φ14
直径 (mm)	Φ8	Φ12	Φ14
总长 (m)	116	1297	174
重量 (kg)	46	1152	211
总重 (kg)	1409		
强度等级	C25		
体积 (m ³)	7.59		

说明：钢筋编号Ⓐ、Ⓑ、Ⓒ为洞口加筋，见本图集第84页。

**地面操作钢筋混凝土矩形立式蝶阀井
(DN800~1000) 钢筋表及材料表**

图集号 07MS101-2

审核 郭奕雄 孙奕能 校对 曾令荃 曾令荃 设计 王龙生 王龙生 页 98

钢 筋 表

材 料 表

地下水	活荷载	蝶阀直径 DN (mm)	A (mm)	B (mm)	H (mm)	C (mm)	h ₁ (mm)	钢筋编号	简 图	直径 (mm)	长度 (mm)	间距 (mm)	根数	共长 (m)
有地下水	汽车—超20级 过车道	1200 ~ 1400	2200	3400	3800	250	300	①	190 4030 300	Φ16	4520	150	54	244.08
								②	190 4030 160	Φ12	4380	150	48	210.24
								③	190 4030 160	Φ12	4380	150	38	166.44
								④	190 4030 160	Φ12	4380	150	28	122.64
								⑤	270 3840 270	Φ14	4380	150	56	245.28
								⑥	200 3840 200	Φ12	4240	150	56	237.44
								⑦	200 2640 200	Φ12	3040	150	56	170.24
								⑧	200 2640 200	Φ12	3040	150	56	170.24
								⑨	270 2640 270	Φ14	3180	150	27	85.86
								⑩	270 2640 270	Φ14	3180	150	27	85.86
								⑪	200 3840 200	Φ12	4240	150	19	80.56
								⑫	200 3840 200	Φ12	4240	150	19	80.56
								Ⓐ	4030 370	Φ18	4400	—	24	105.60
Ⓑ	410 3840 410	Φ18	4660	—	24	111.84								
Ⓒ	190 250 190	Φ8	1030	200	152	156.56								

钢筋	直径 (mm)	Φ8	Φ12	Φ14	Φ16	Φ18
	总长 (m)	157	1238	417	244	218
重量 (kg)	62	1100	505	386	436	
总重 (kg)	2489					
混凝土	强度等级	C25				
	体积 (m ³)	14.18				

说明：钢筋编号Ⓐ、Ⓑ、Ⓒ为洞口加筋，见本图集第84页。

地面操作钢筋混凝土矩形立式蝶阀井 (DN1200~1400) 钢筋表及材料表					图集号	07MS101-2
审核	郭奕雄	张奕峰	校对	曾令荃	设计	王龙生
					页	99

钢 筋 表

材 料 表

地下水	活荷载	蝶阀直径 DN (mm)	A (mm)	B (mm)	H (mm)	C (mm)	h ₁ (mm)	钢筋 编号	简 图	直径 (mm)	长 度 (mm)	间 距 (mm)	根 数	共 长 (m)
有 地 下 水	汽 车 一 超 20 级 重 车	1600 ~ 1800	2200	3800	4600	250	300	①	190 4830 300	Φ16	5320	150	60	319.20
								②	190 4830 160	Φ12	5180	150	52	269.36
								③	190 4830 160	Φ12	5180	150	38	196.84
								④	190 4830 160	Φ12	5180	150	28	145.04
								⑤	270 4240 270	Φ14	4780	150	68	325.04
								⑥	200 4240 200	Φ12	4640	150	68	315.52
								⑦	200 2640 200	Φ12	3040	150	68	206.72
								⑧	200 2640 200	Φ12	3040	150	68	206.72
								⑨	270 2640 270	Φ14	3180	150	30	95.40
								⑩	270 2640 270	Φ14	3180	150	30	95.40
								⑪	200 4240 200	Φ12	4640	150	19	88.16
								⑫	200 4240 200	Φ12	4640	150	19	88.16
								Ⓐ	4830 370	Φ18	5200	—	24	124.80
Ⓑ	410 4240 410	Φ18	5060	—	24	121.44								
Ⓒ	190 250 190	Φ8	1030	200	176	181.28								

直径 (mm)	Φ8	Φ12	Φ14	Φ16	Φ18
	总长 (m)	182	1517	516	319
重量 (kg)	72	1347	625	504	494
总重 (kg)	3042				
强度等级	C25				
体积 (m ³)	17.43				

说明：钢筋编号Ⓐ、Ⓑ、Ⓒ为洞口加筋，见本图集第84页。

**地面操作钢筋混凝土矩形立式蝶阀井
(DN1600~1800) 钢筋表及材料表**

图集号

07MS101-2

审核

郭奕雄

孙奕雄

校对

曾令荏

曾令荏

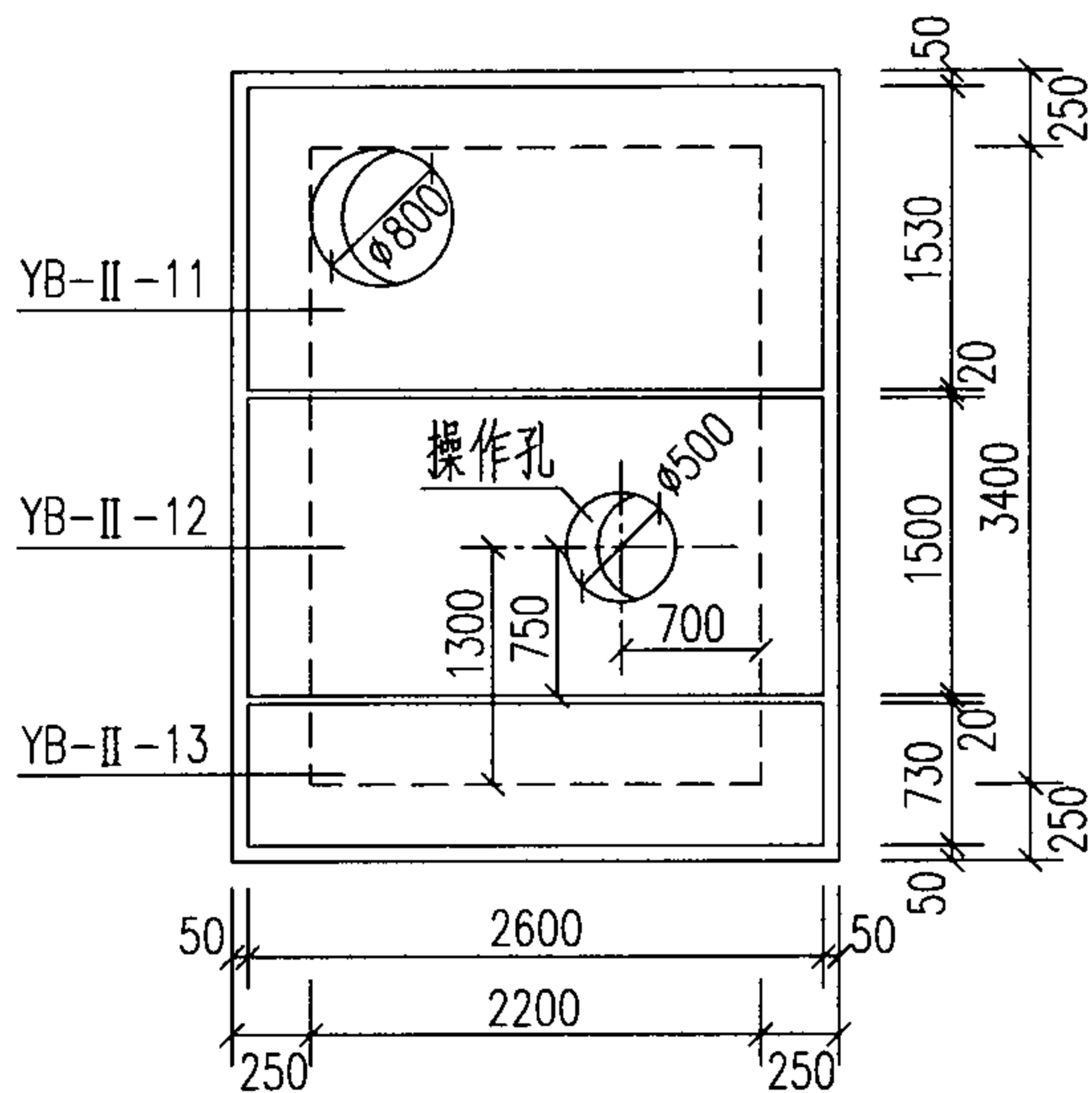
设计

王龙生

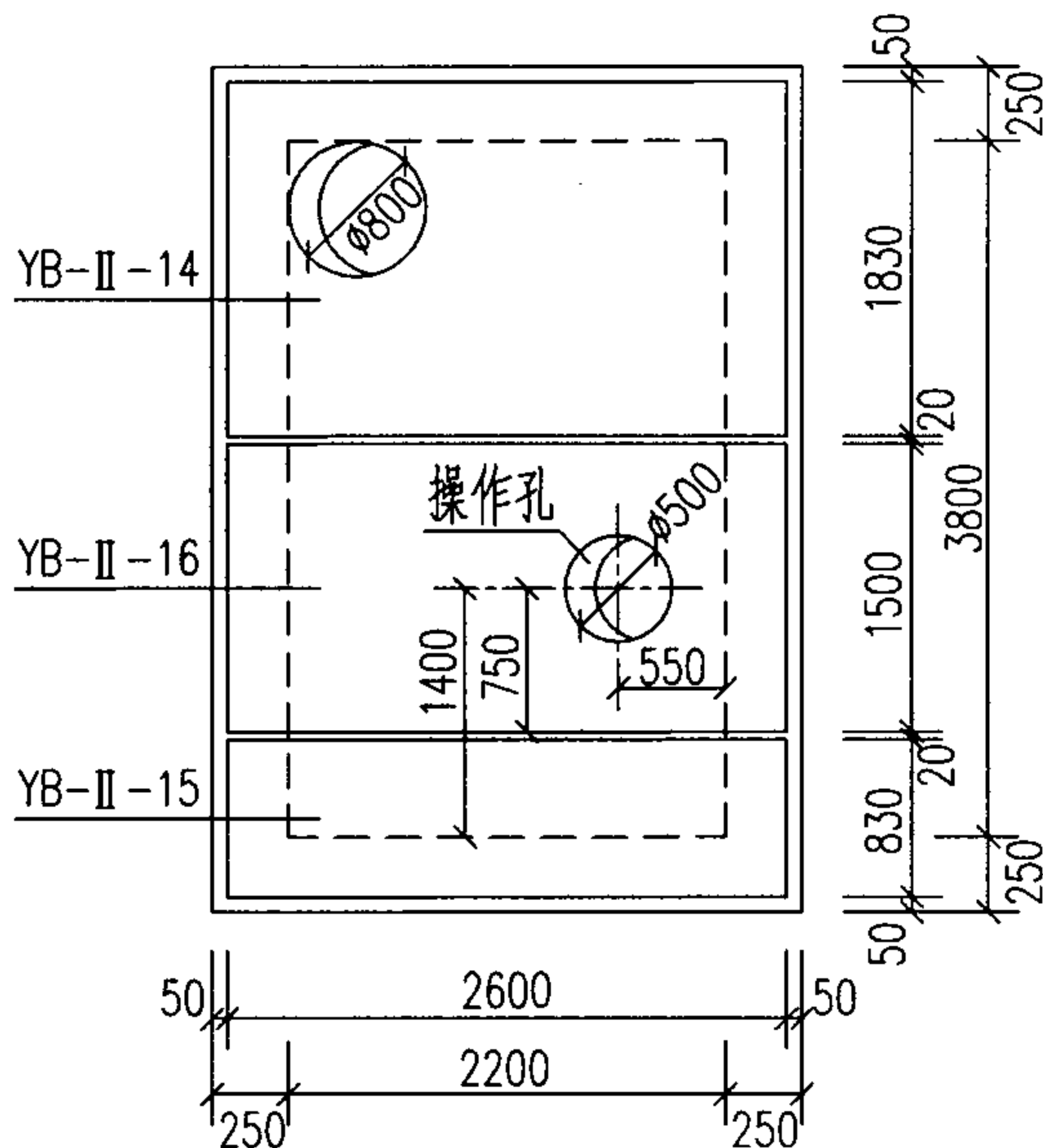
王龙生

页

100



矩形立式蝶阀井DN1200~1400
盖板平面布置图

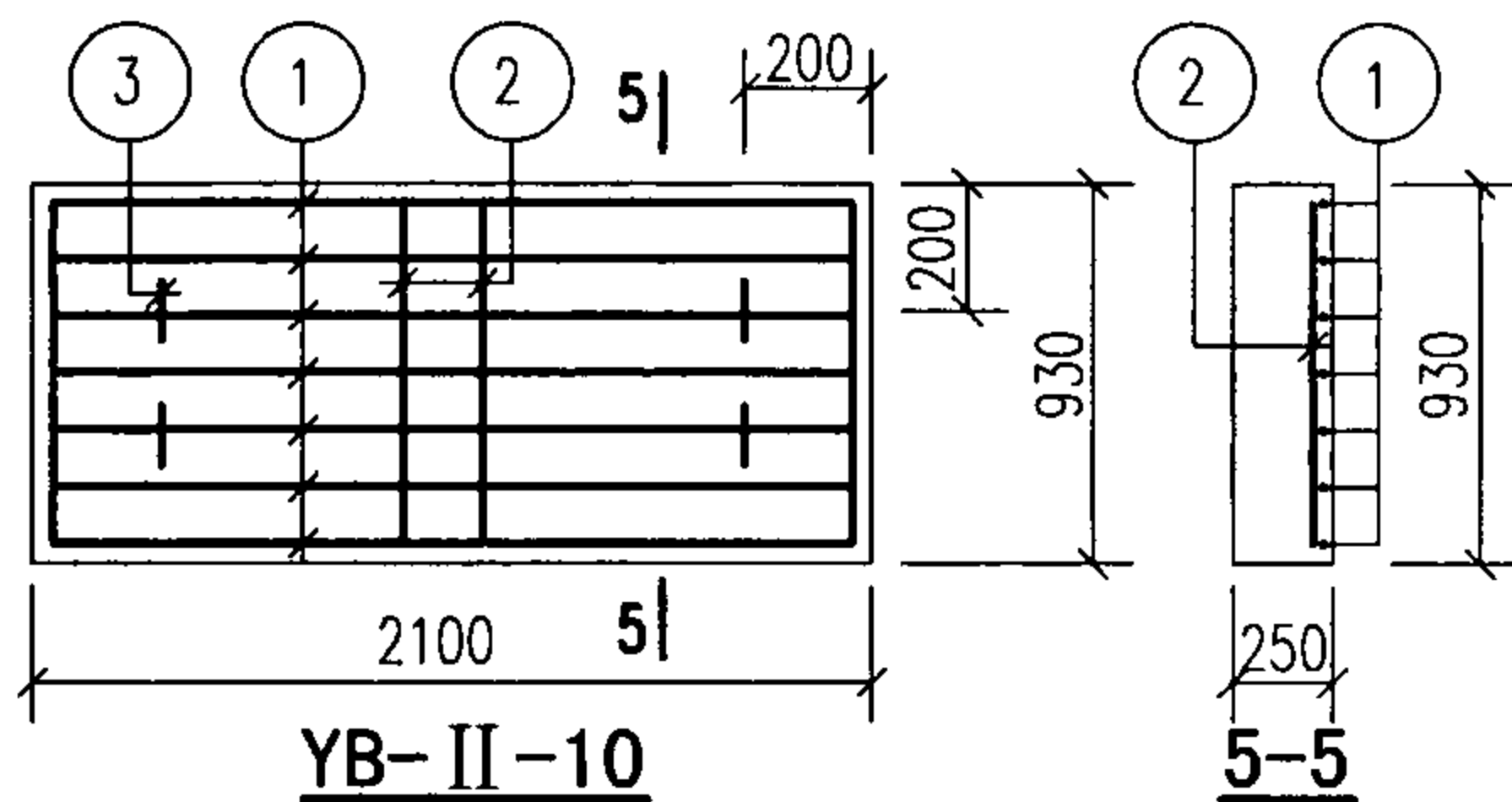
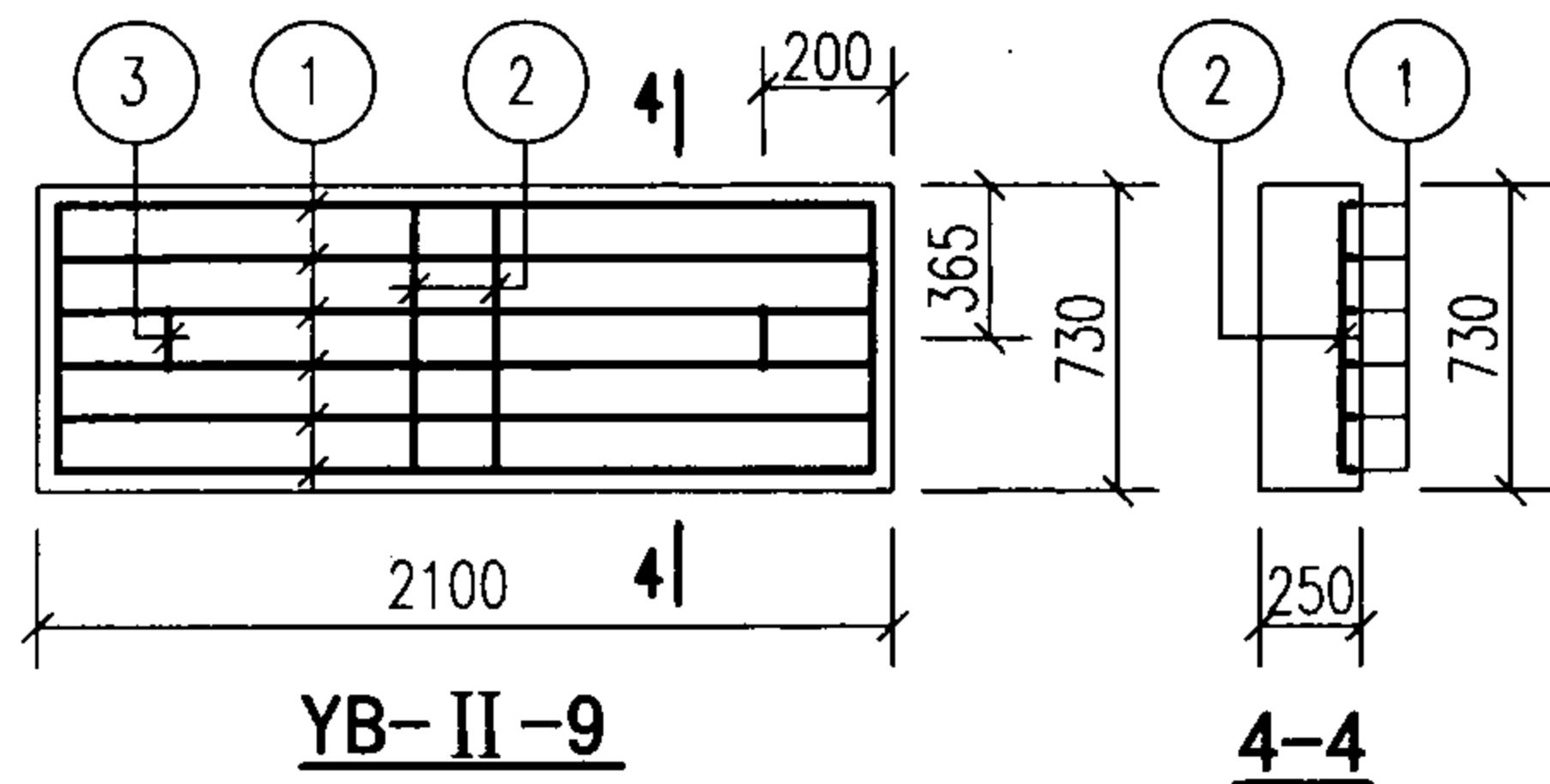
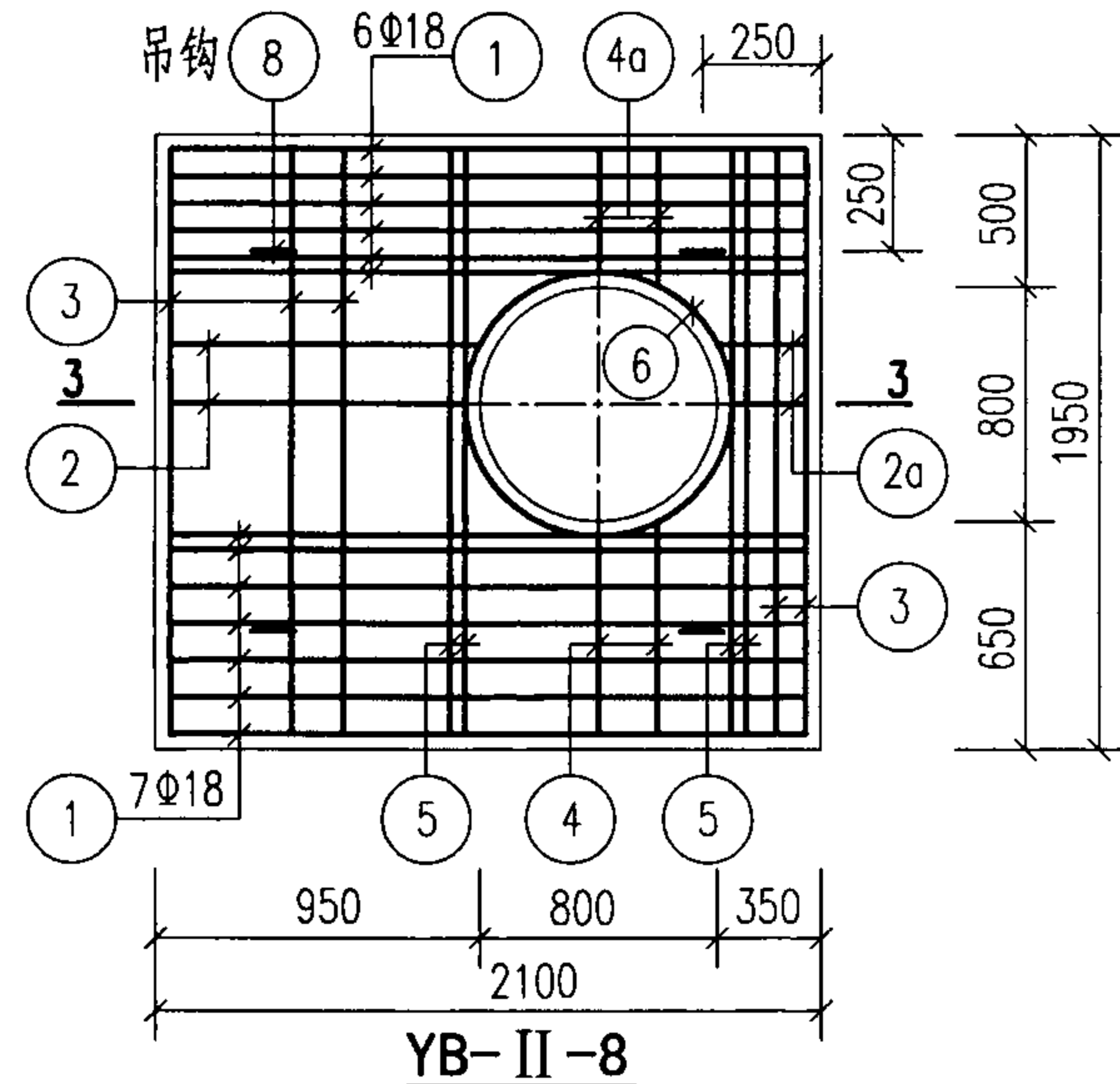
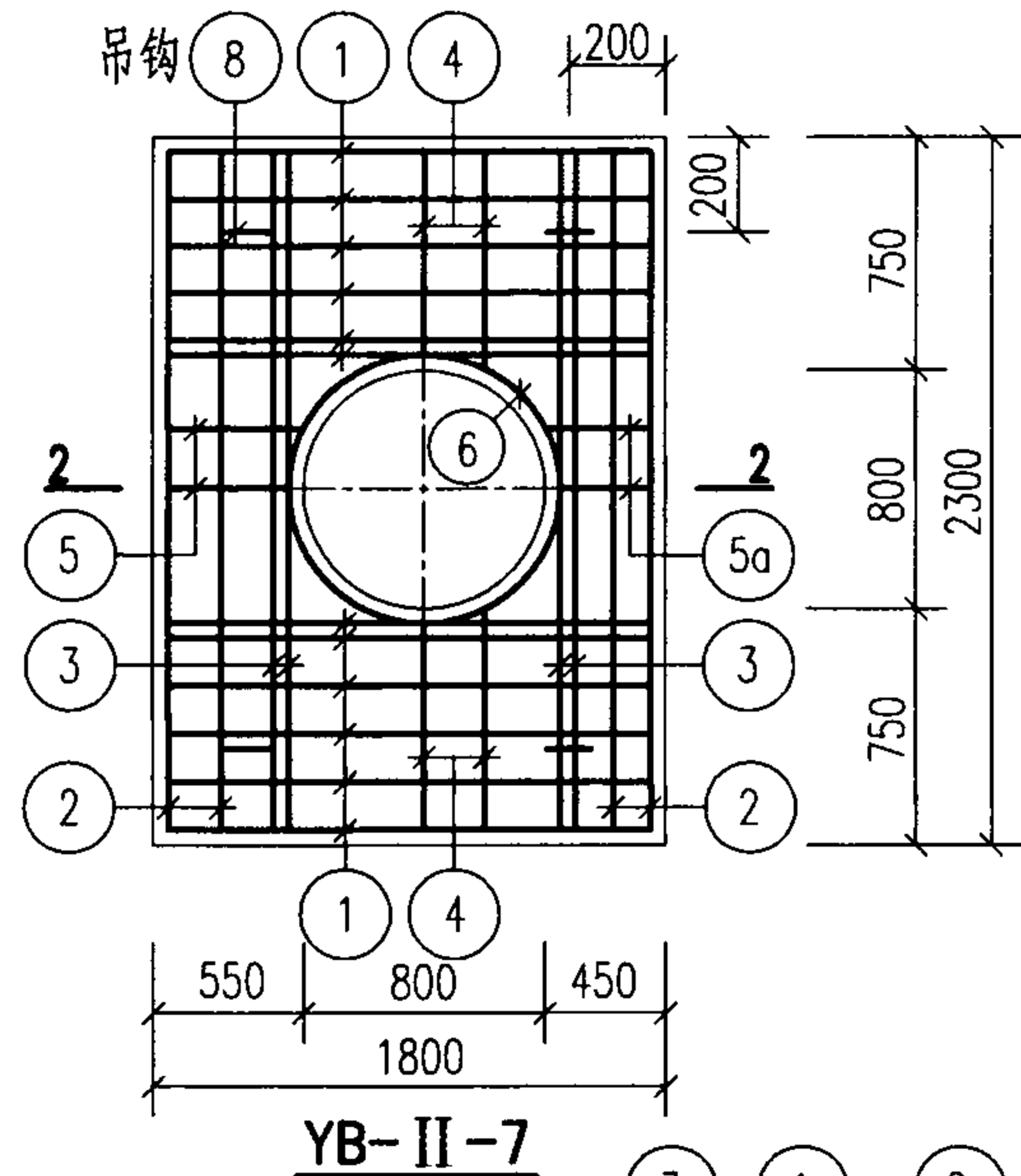
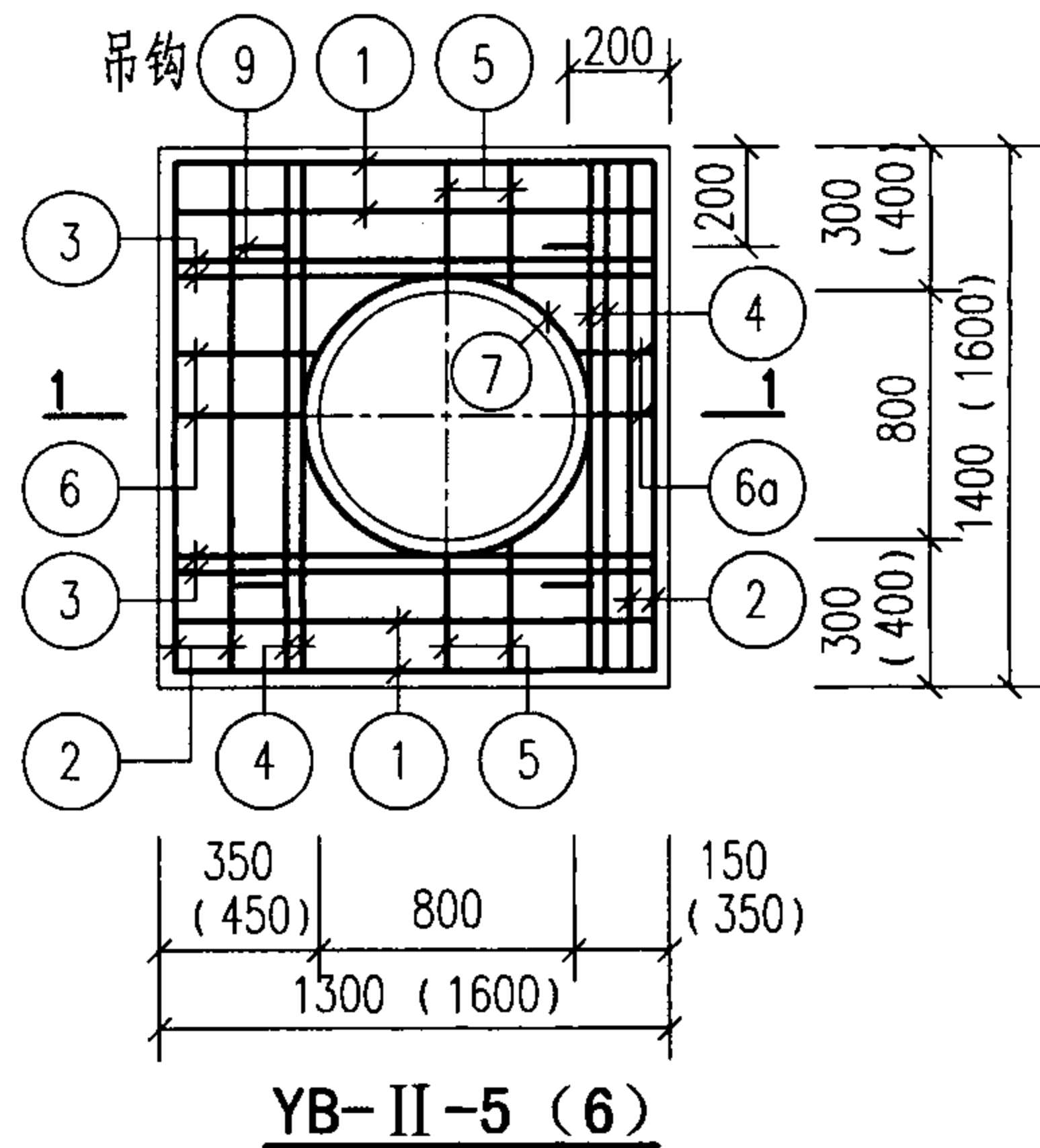
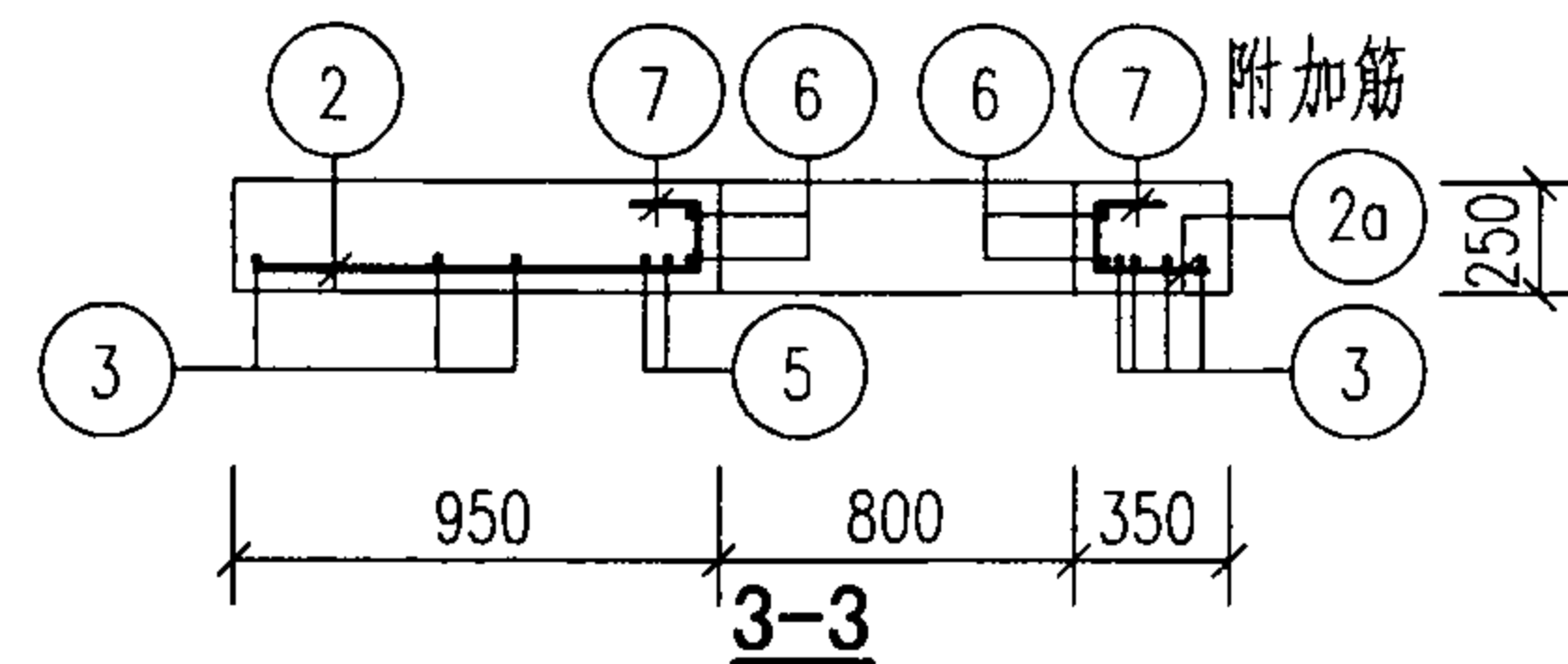
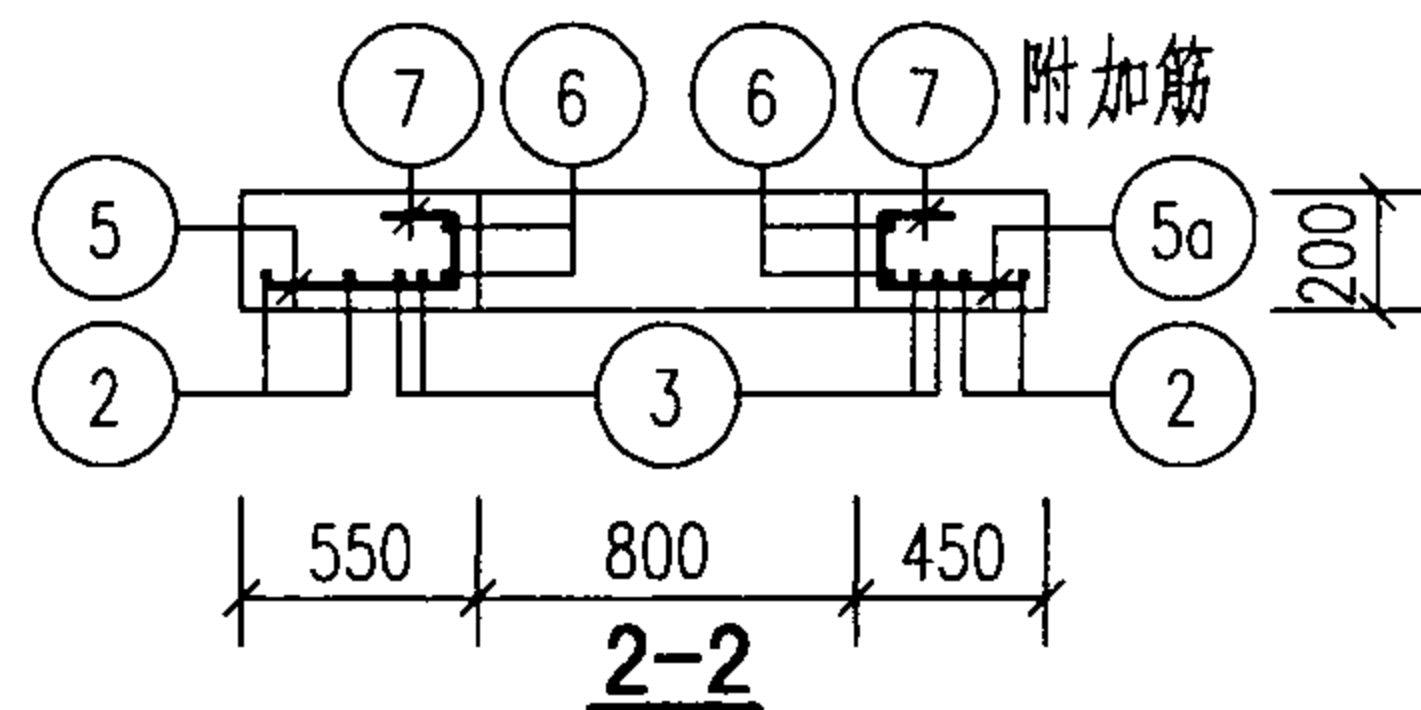
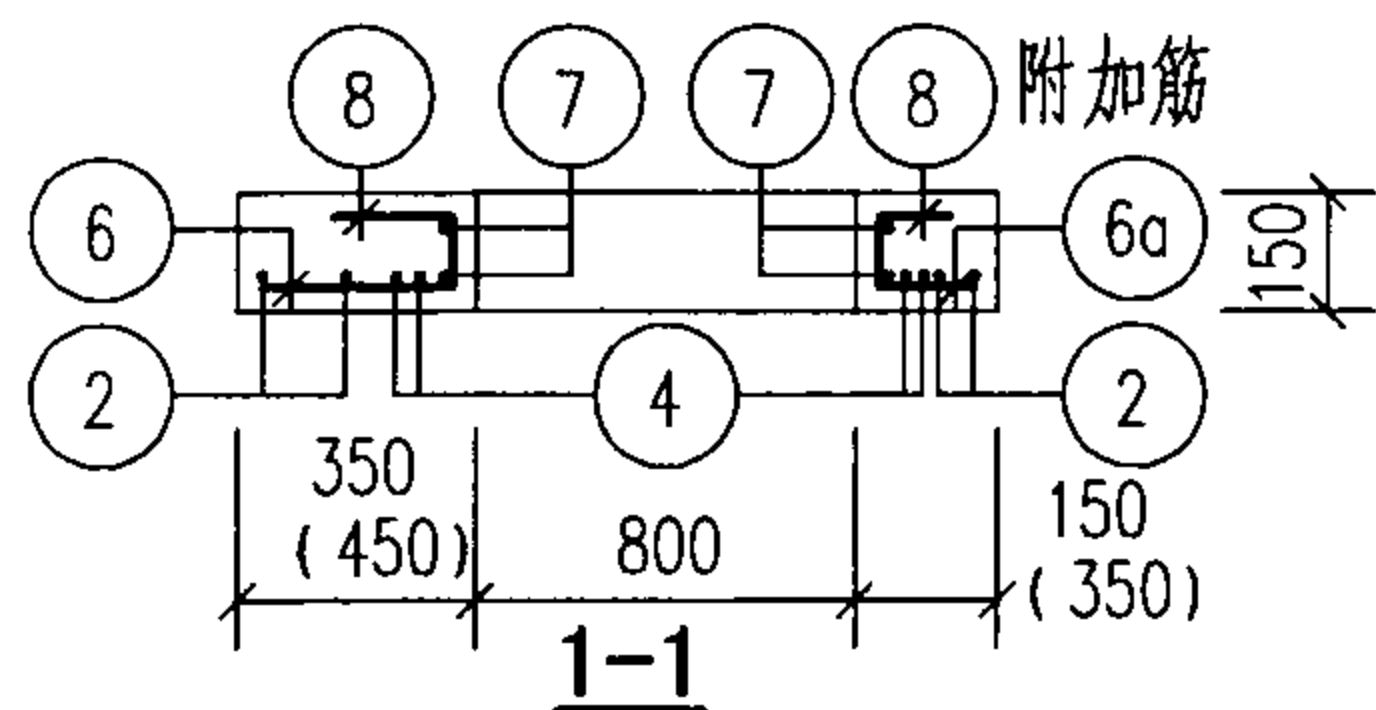


矩形立式蝶阀井DN1600~1800
盖板平面布置图

说明:

1. 人孔直径为 $\phi 800$ 或 $\phi 700$, 操作孔直径为 $\phi 500$ 。当人孔直径为 $\phi 700$ 时, 需将相关钢筋的长度进行修改。
2. 预制盖板配筋图见本图集第104页。
3. 图中所给操作孔的定位尺寸是根据平、剖面图中各部尺寸表所给X、Y值求得, 仅供参考。施工中应根据现场操作阀位置调整好操作孔定位尺寸, 使操作阀在操作孔范围内, 方可浇注该预制板。

地面操作钢筋混凝土矩形立式蝶阀井 盖板平面布置图						图集号	07MS101-2
审核	郭奕雄	郭奕雄	校对	曾令荃	曾令荃	设计	王龙生 王松生
						页	102



说明:

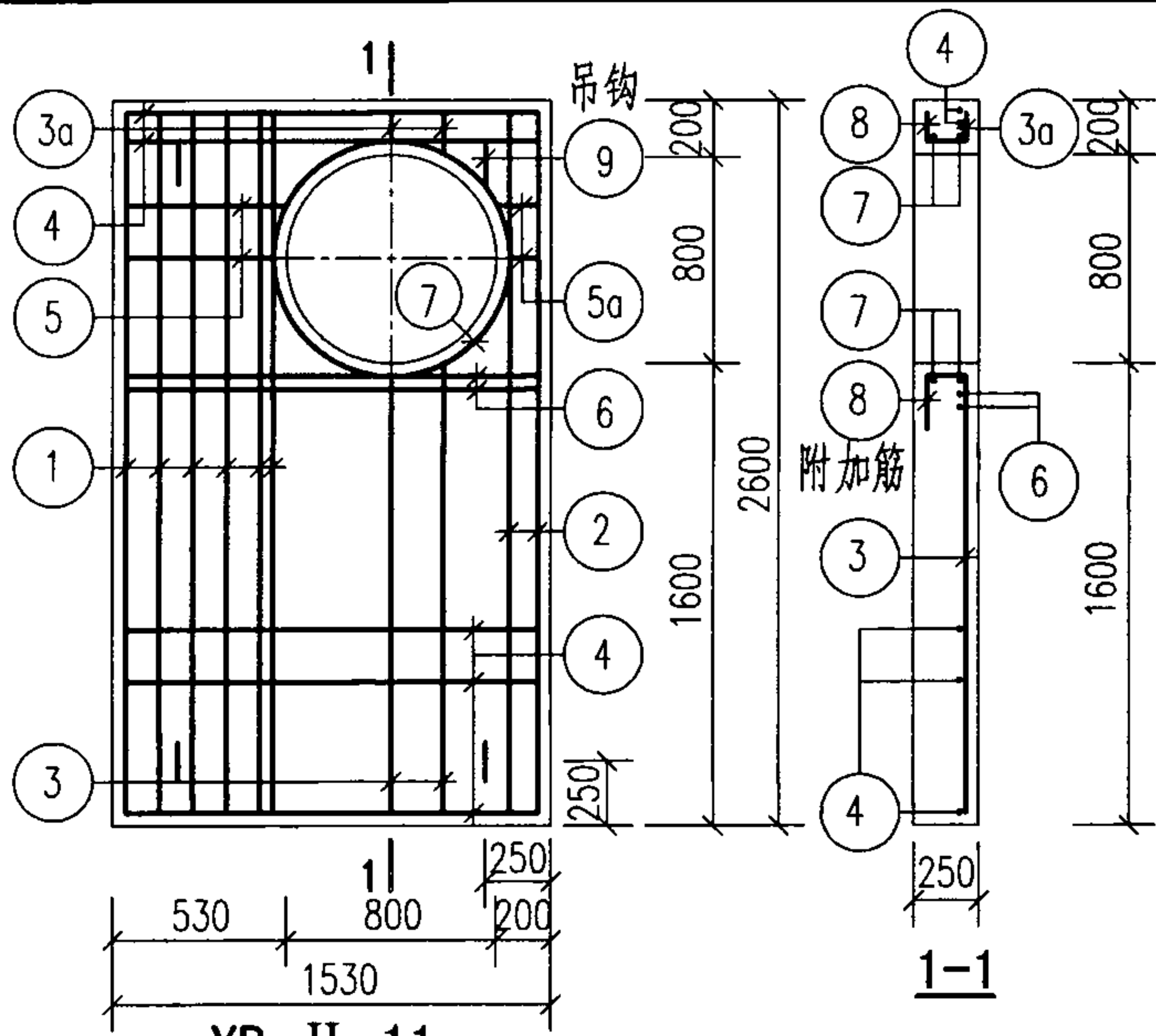
1. 钢筋遇洞切断。
2. 钢筋表及材料表见本图集第105~107页。
3. 吊钩及洞口附加筋做法见本图集第26页。

预制盖板YB-II-5~10配筋图

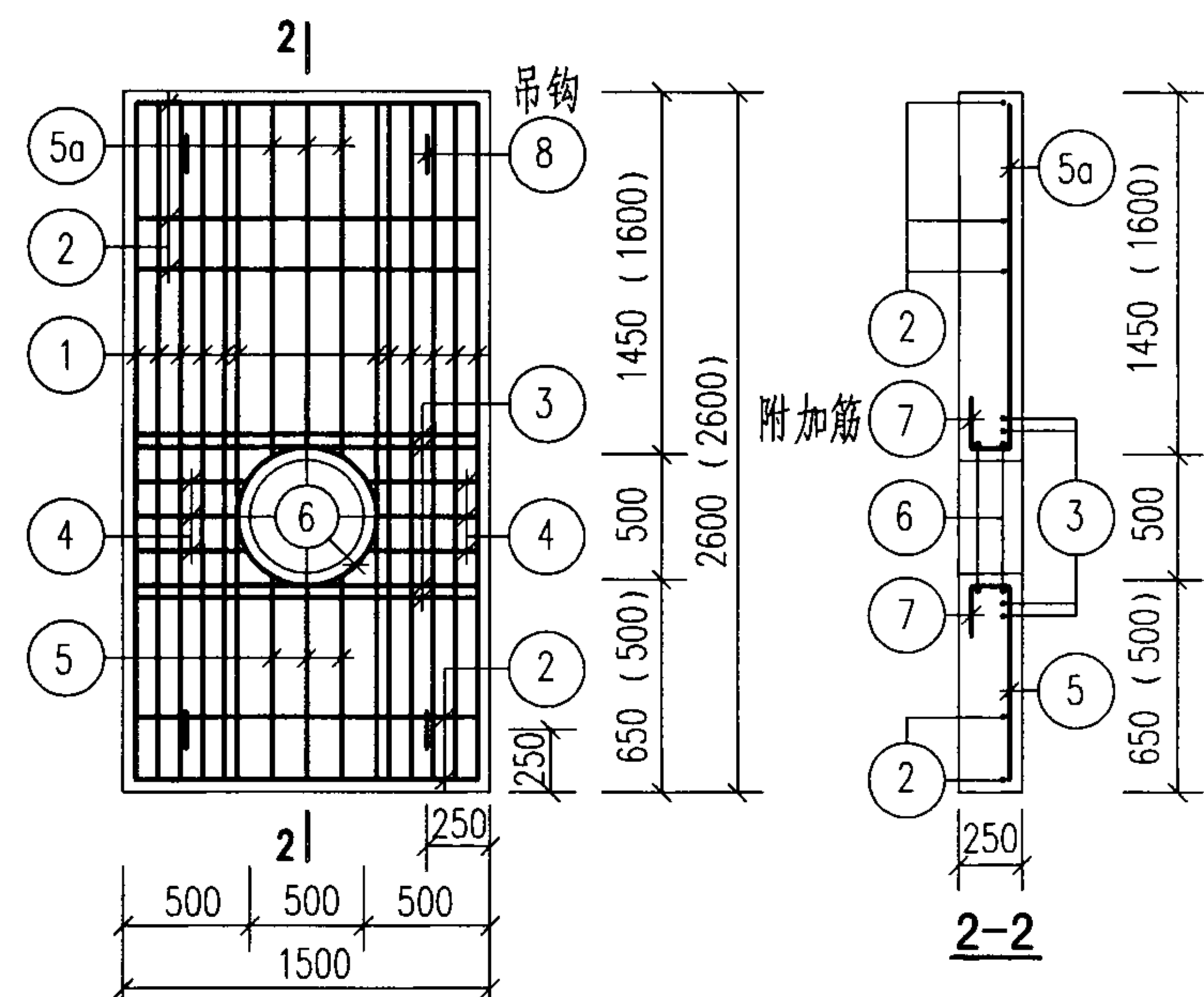
图集号 07MS101-2

审核 郭奕雄 郭奕雄 校对 曾令蕊 曾令蕊 设计 王龙生 王龙生

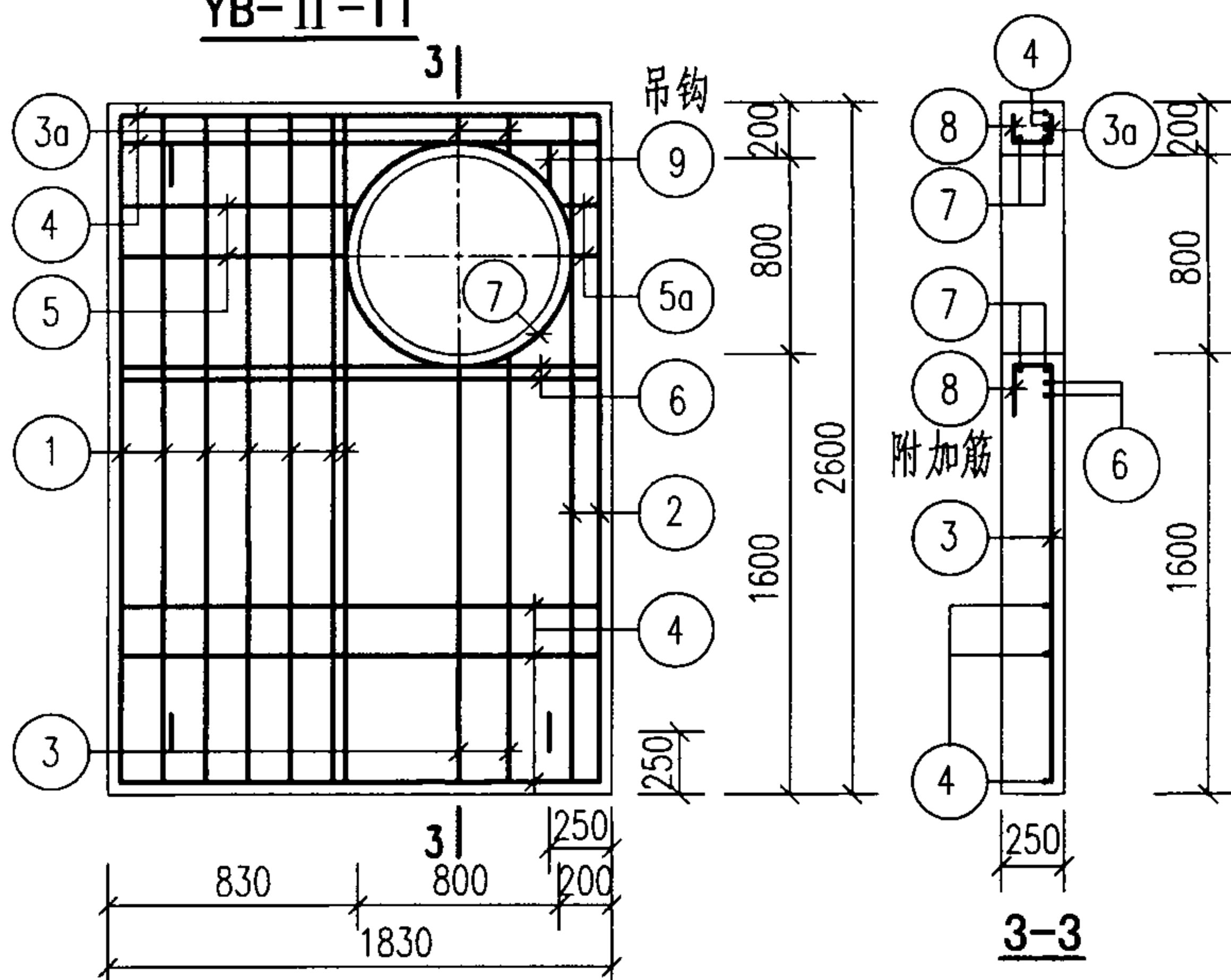
页 103



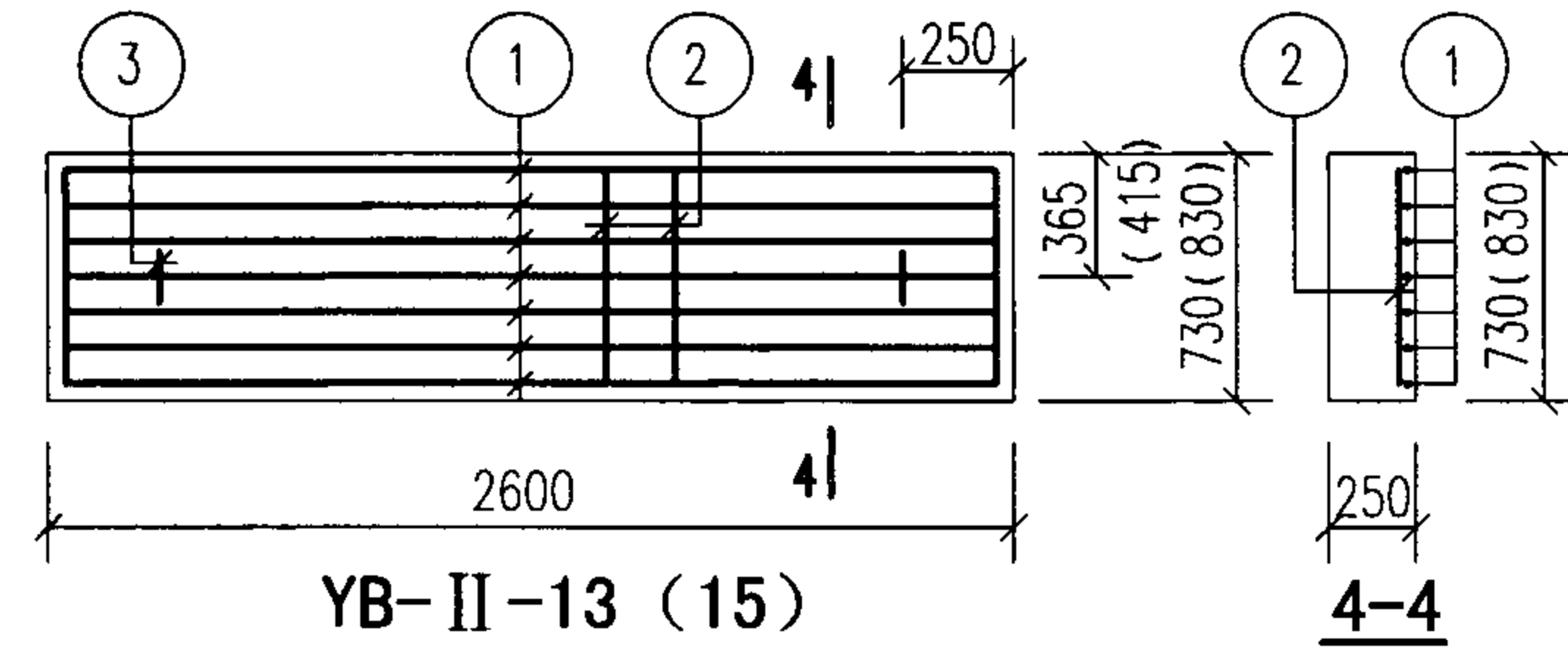
YB-II-11



YB-II-12 (16)



YB-II-14




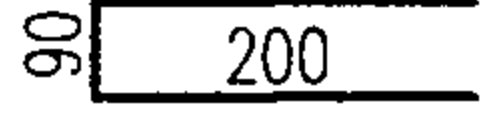
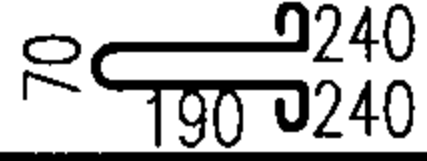

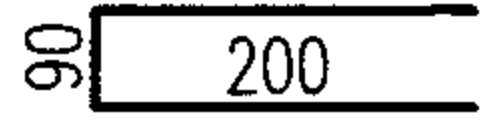
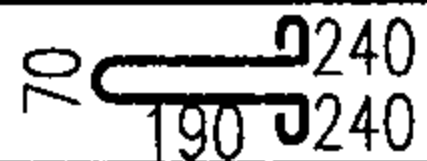
YB-II-13 (15)

- 说明: 1. 钢筋遇洞切断。
 2. 钢筋表及材料表见本图集第107、108页。
 3. 吊钩及洞口附加筋做法见本图集第26页。

预制盖板YB-II-11~16配筋图					图集号	07MS101-2
审核	郭奕雄	郭奕雄	校对	曾令荏	设计	王龙生 王松生
					页	104

钢 筋 表

材 料 表


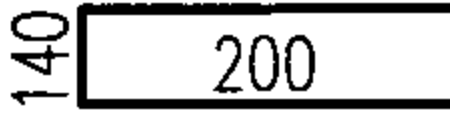
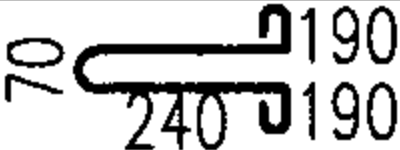

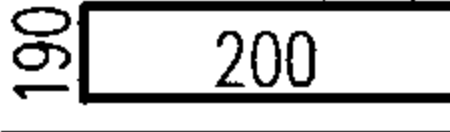
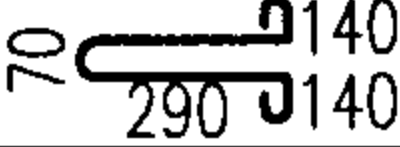
盖板名称	钢筋编号	简 图	直径 (mm)	长 度 (mm)	间距 (mm)	根数	共 长 (m)
YB-II-5	①	1240	Φ12	1240	—	4	4.96
	②	1340	Φ12	1340	—	4	5.36
	③	1240	Φ14	1240	—	4	4.96
	④	1340	Φ14	1340	—	4	5.36
	⑤	240~360	Φ10	360	150	10	3.60
	⑥	290~410	Φ10	410	150	5	2.05
	⑥a	90~210	Φ10	210	150	5	1.05
	⑦		Φ10	3100	—	2	6.20
	⑧		Φ10	490	200	14	6.86
⑨		Φ12	1080	—	4	4.32	
YB-II-6	①	1540	Φ14	1540	—	4	6.16
	②	1540	Φ14	1540	—	4	6.16
	③	1540	Φ16	1540	—	4	6.16
	④	1540	Φ16	1540	—	4	6.16
	⑤	340~460	Φ12	460	150	10	4.60
	⑥	390~510	Φ12	510	150	5	2.55
	⑥a	290~410	Φ12	410	150	5	2.05
	⑦		Φ12	3180	—	2	6.36
	⑧		Φ10	490	200	14	6.86
⑨		Φ12	1080	—	4	4.32	

盖板名称	钢 筋				混 凝 土				
	直径 (mm)	总长 (m)	重量 (kg)	总重 (kg)	强度等级	体积 (m ³)			
YB-II-5	Φ12	5	5	5	C25	0.20			
	Φ10	20	13	37					
	Φ12	11	10						
	Φ14	11	14						
	YB-II-6	Φ12	5	5			5	C25	0.31
		Φ10	7	5			56		
Φ12		16	14						
Φ14		13	16						
Φ16		13	21						

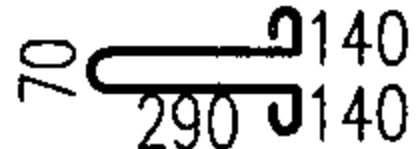
YB-II-5、6 钢筋表及材料表

图集号 07MS101-2

钢 筋 表

盖板名称	钢筋编号	简 图	直径 (mm)	长 度 (mm)	间距 (mm)	根数	共 长 (m)
YB-II-7	①	1740	Φ18	1740	—	12	20.88
	②	2240	Φ12	2240	—	4	8.96
	③	2240	Φ16	2240	—	4	8.96
	④	690~810	Φ12	810	150	10	8.10
	⑤	490~610	Φ12	610	150	5	3.05
	⑤a	390~510	Φ12	510	150	5	2.55
	⑥	 r=430	Φ12	3180	—	2	6.36
	⑦		Φ10	540	200	14	7.56
⑧		Φ12	1080	—	4	4.32	
YB-II-8	①	2040	Φ18	2040	—	13	26.52
	②	890~1010	Φ12	1010	150	5	5.05
	②a	290~410	Φ12	410	150	5	2.05
	③	1890	Φ12	1890	150	8	15.12
	④	590~710	Φ12	710	150	5	3.55
	④a	440~560	Φ12	560	150	5	2.80
	⑤	1890	Φ16	1890	—	4	7.56
	⑥	 r=430	Φ12	3180	—	2	6.36
	⑦		Φ10	590	200	14	8.26
⑧		Φ12	1080	—	4	4.32	
YB-II-9	①	2040	Φ16	2040	—	6	12.24
	②	670	Φ8	670	200	11	7.37

钢 筋 表

盖板名称	钢筋编号	简 图	直径 (mm)	长 度 (mm)	间距 (mm)	根数	共 长 (m)
YB-II-9	3		Φ12	1080	—	2	2.16

材 料 表

盖板名称	钢 筋				混 凝 土	
	直径 (mm)	总长 (m)	重量 (kg)	总重 (kg)	强度等级	体积 (m ³)
YB-II-7	Φ12	5	5	5	C25	0.73
	Φ10	8	5	87		
	Φ12	29	26			
	Φ16	9	14			
	Φ18	21	42			
YB-II-8	Φ12	5	5	5	C25	0.90
	Φ10	8	5	103		
	Φ12	35	31			
	Φ16	8	13			
	Φ18	27	54			
YB-II-9	Φ12	2	2	2	C25	0.38
	Φ8	8	3	22		
	Φ16	12	19			

YB-II-7~9 钢筋表及材料表

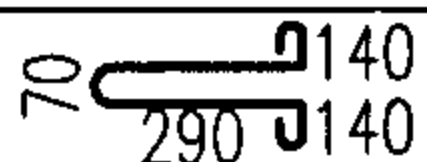

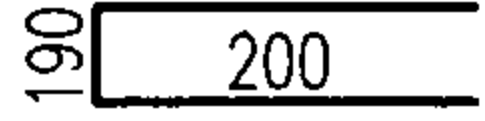
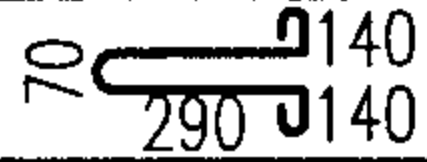
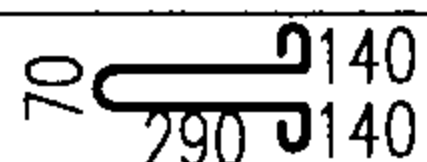
图集号 07MS101-2

审核 郭奕雄 郭奕雄 校对 曾令菘 曾令菘 设计 王龙生 王龙生

页 106

钢 筋 表

材 料 表

盖板名称	钢筋编号	简 图	直径 (mm)	长 度 (mm)	间距 (mm)	根数	共 长 (m)	盖板名称	钢 筋				混 凝 土		
									直径 (mm)	总长 (m)	重量 (kg)	总重 (kg)	强度等级	体积 (m ³)	
YB-II-13	①	2540	Φ18	2540	—	7	17.78	YB-II-13	Φ12	2	2	2	C25	0.47	
	②	670	Φ8	670	200	14	9.38		Φ8	10	4	40			
	③		Φ12	1080	—	2	2.16		Φ18	18	36				
YB-II-14	①	2540	Φ18	2540	—	7	17.78	YB-II-14	Φ12	5	5	5	C25	1.06	
	②	2540	Φ12	2540	—	2	5.08		Φ10	8	5	93			
	③	1540~1660	Φ12	1660	150	5	8.30		Φ12	50	45				
	③a	140~260	Φ12	260	150	5	1.30		Φ16	4	7				
	④	1770	Φ12	1770	150	13	23.01		Φ18	18	36				
	⑤	770~890	Φ12	890	150	5	4.45		Φ12	2	2	2			
	⑤a	140~260	Φ12	260	150	5	1.30		Φ8	11	5				41
	⑥	1770	Φ16	1770	—	2	3.54		Φ18	18	36				
	⑦		Φ12	3180	—	2	6.36		Φ12	2	2	C25			0.54
	⑧		Φ10	590	200	14	8.26		Φ8	11	5				
⑨		Φ12	1080	—	4	4.32	Φ18	18	36						
YB-II-15	①	2540	Φ18	2540	—	7	17.78	YB-II-15	Φ12	2	2	2	C25	0.54	
	②	770	Φ8	770	200	14	10.78		Φ8	11	5	41			
	③		Φ12	1080	—	2	2.16		Φ18	18	36				

YB-II-13~15 钢筋表及材料表

图集号

07MS101-2

审核 郭奕雄 郭奕雄 校对 曾令荃 曾令荃 设计 王龙生 王龙生

页

108

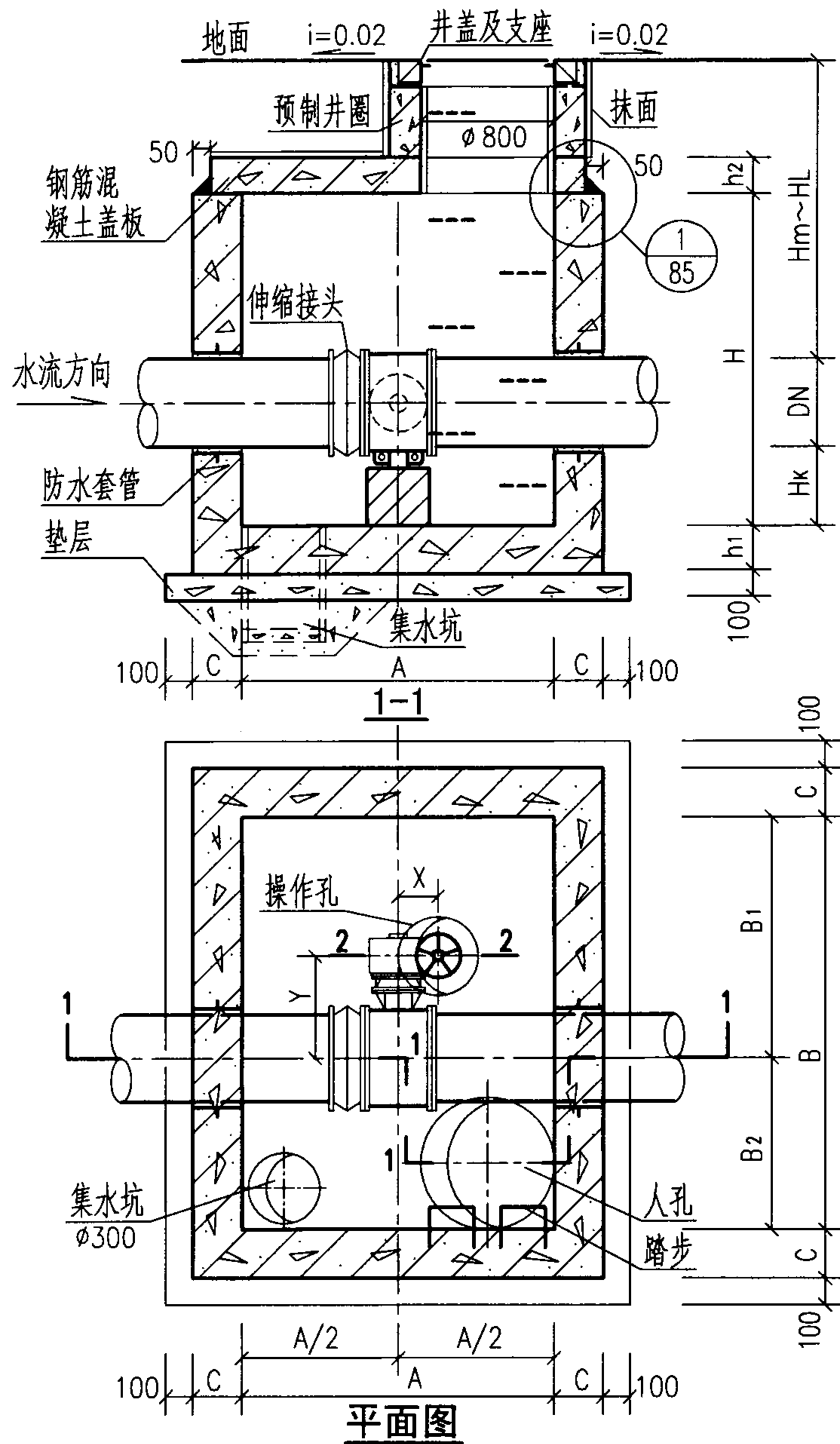
地面操作钢筋混凝土矩形立式蝶阀井主要材料汇总表

地下水	活荷载	蝶阀直径 DN(mm)	各部尺寸(mm)				C10混凝土垫层 (m ³)	抹面(防水水泥砂浆)		井壁及底板				预制盖板				预制井圈		井盖及支座		操作孔		
			A	B	H	C		配合比	面积(m ²)	强度等级	体积(m ³)	种类	重量(kg)	强度等级	体积(m ³)	种类	重量(kg)	混凝土 (m ³)	钢筋 (kg)	规格	数量 (套)	规格	数量 (套)	
有地下水	超20级重车 过车道	100	1100	1200	1400	150	0.27	1:2	10.80	C25	1.51	HRB335(Φ)	245	C25	0.20	HPB235(Φ)	HRB335(Φ)	42	0.60	44	Φ800或Φ700	1	—	—
		150~200	1400	1400	1600	150	0.36		10.22		2.07		319		0.31			61	0.60	44	Φ800或Φ700	1	—	—
		250~300	1400	1400	1800	150	0.36		9.63		2.25		341		0.31			61	0.60	44	Φ800或Φ700	1	—	—
		350~400	1500	2000	2000	200	0.55		9.35		4.26		546		0.73			92	0.60	44	Φ800或Φ700	1	—	—
		450~500	1500	2000	2600	200	0.55		5.84		5.20		648		0.73			92	0.45	33	Φ800或Φ700	1	—	—
		600~700	1800	2400	2800	200	0.72		14.20~17.40		6.69		1093		1.28			132	0.45	33	Φ800或Φ700	1	—	—
		800~1000	1800	2600	3200	200	0.77		14.60~17.80		7.59		1409		1.39			136	0.37	31	Φ800或Φ700	1	—	—
		1200~1400	2200	3400	3800	250	1.19		18.50~22.90		14.18		2489		2.27			262	0.53	40	Φ800或Φ700	1	Φ500	1
		1600~1800	2200	3800	4600	250	1.30		19.60~21.60		17.43		3042		2.53			271	0.30	22	Φ800或Φ700	1	Φ500	1

说明:

1. 预制井圈的混凝土和钢筋的用量是按Φ800的井圈直径及管顶覆土3m时的用量计算的。
2. 表中DN100~500抹面的数据为预制井圈内外抹面的面积。
3. 表中DN600~1800抹面的数据为盖板和预制井圈内外抹面的面积。

地面操作钢筋混凝土矩形立式蝶阀井 主要材料汇总表										图集号	07MS101-2
审核	郭奕雄	郭奕雄	校对	曾令荏	曾令荏	设计	王龙生	王龙生	页	109	



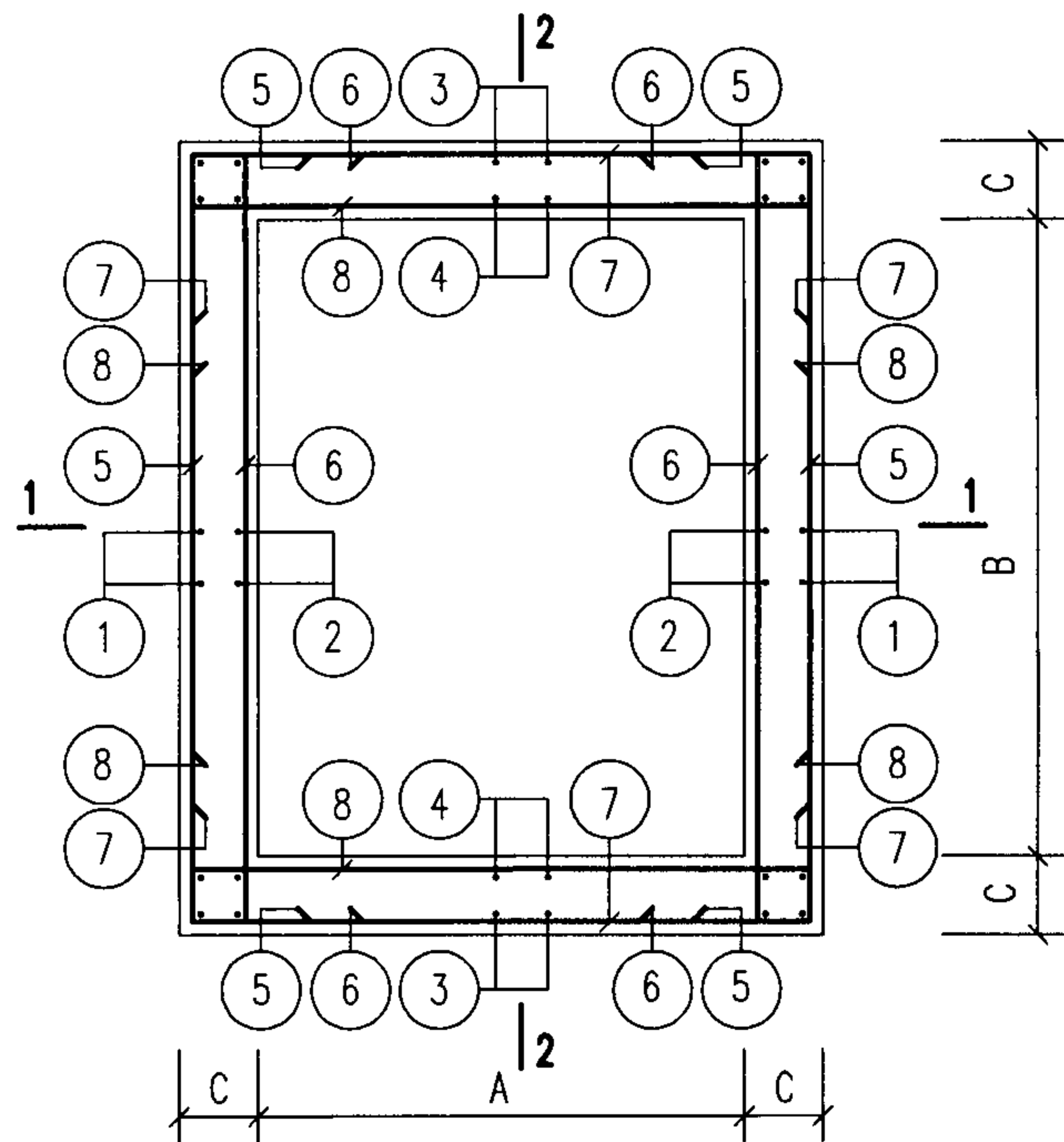
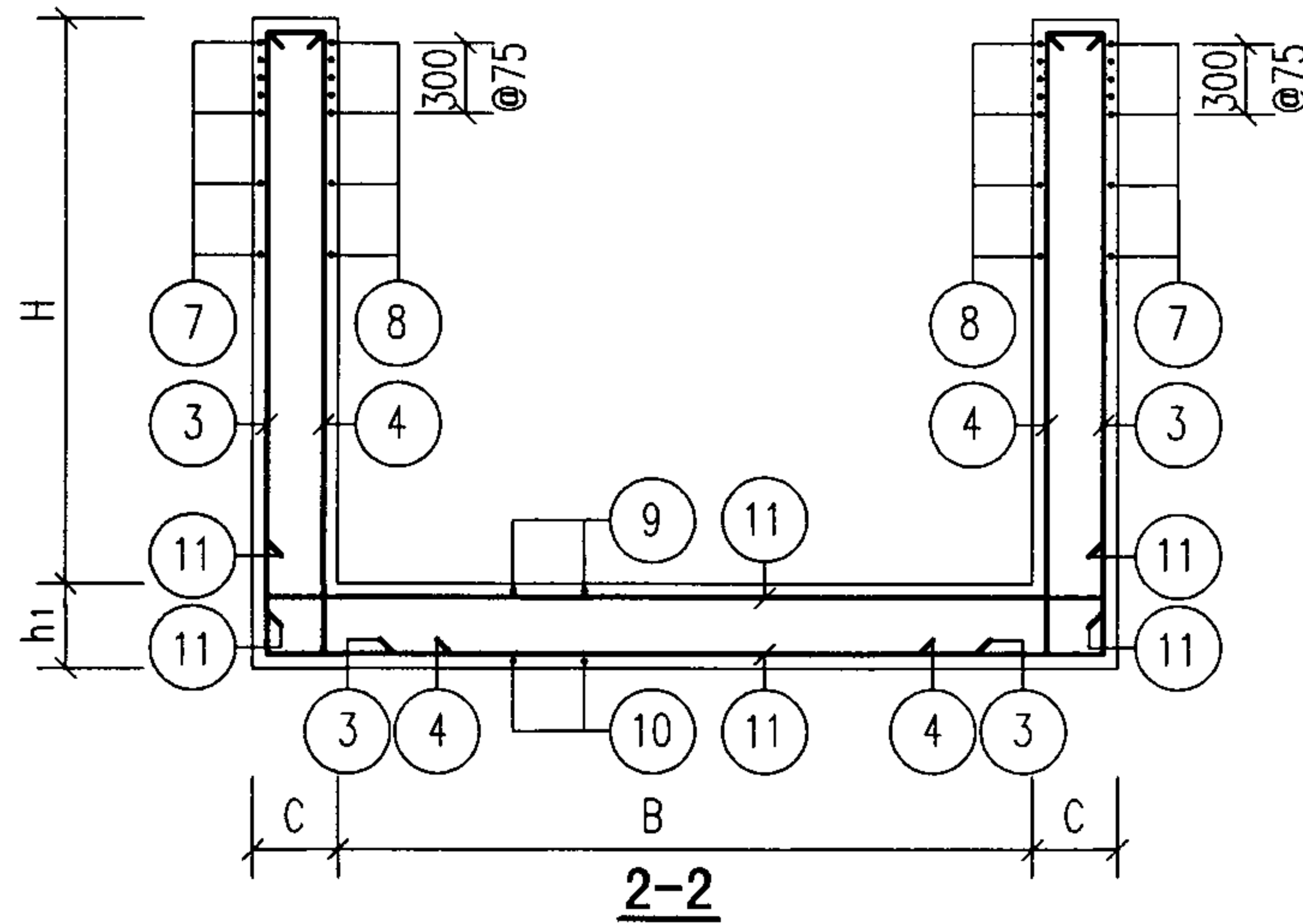
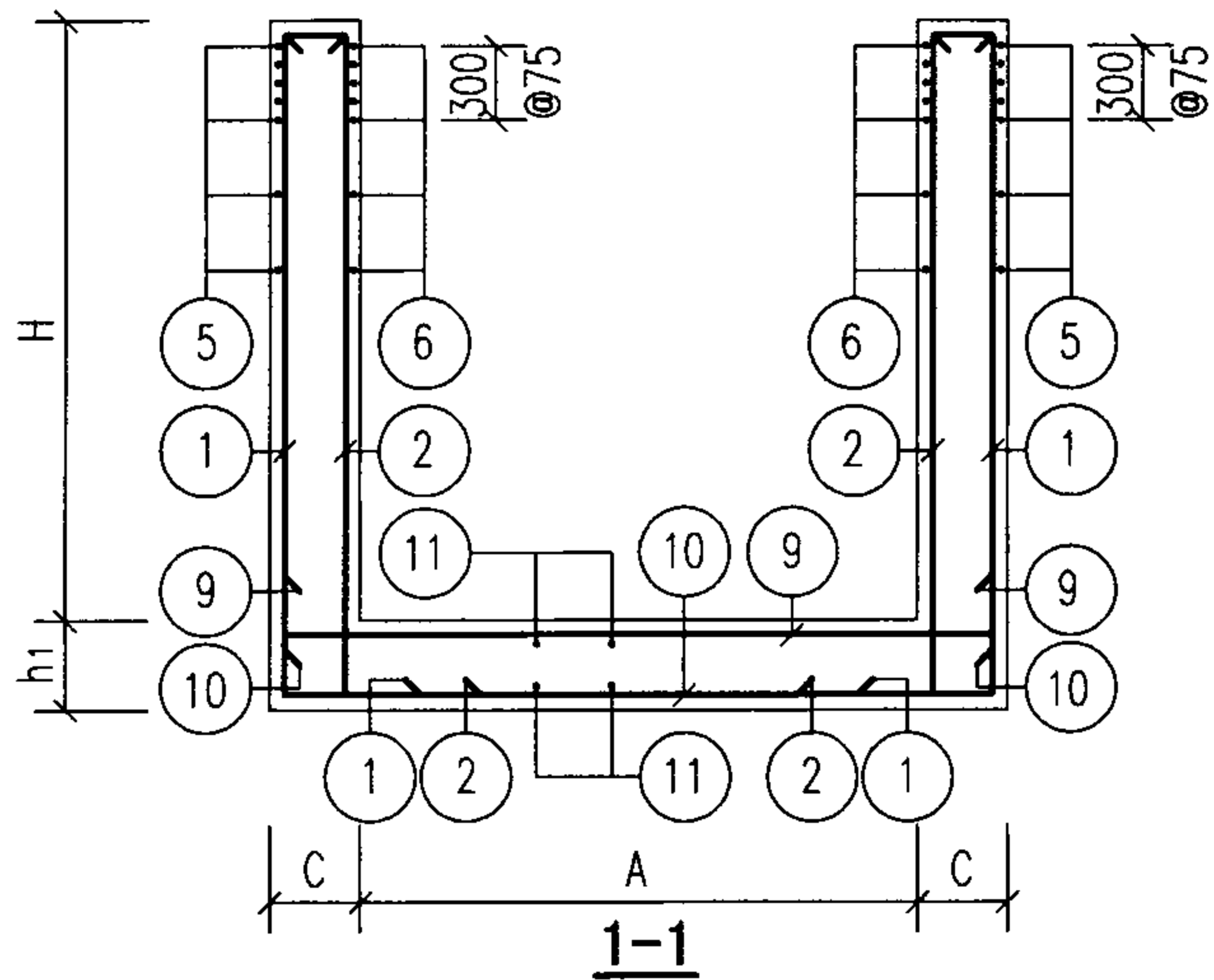
各部尺寸表 (mm)

蝶阀直径 DN	各部尺寸											
	A	B	B ₁	B ₂	H	C	h ₁	h ₂	H _k	H _m ~HL	X	Y
450	1800	2600	1600	1000	1800	200	250	250	400	1400 ~3000	200	650
500	1800	2600	1600	1000	1800	200	250	250		1350 ~3000	200	650
600	1800	2600	1600	1000	1800	200	250	250		1250 ~3000	200	650
700	1800	2600	1600	1000	1900	200	250	250		1250 ~3000	200	650
800	2200	3000	1900	1100	2000	200	250	250		1250 ~3000	200	850
900	2200	3000	1900	1100	2100	200	250	250		1250 ~3000	200	850
1000	2200	3000	1900	1100	2200	200	250	250		1250 ~3000	250	1000
1200	2500	3750	2250	1500	2500	200	250	250	500	1250 ~3000	300	1300
1400	2500	3750	2250	1500	2700	200	250	250		1250 ~3000	300	1300
1600	2500	4550	2800	1750	2900	250	300	250		1250 ~3000	450	1550
1800	2500	4550	2800	1750	3100	250	300	250		1250 ~3000	450	1550

说明:

1. 钢筋混凝土井壁及底板配筋图见本图集第111页, 钢筋混凝土盖板平面布置图见本图集第121页。
2. 钢筋混凝土预制井圈见本图集第78~81页。
3. 管道穿井壁预埋防水套管尺寸表见本图集第84页。
4. 集水坑、井盖及支座、踏步做法、操作孔的2-2剖面见本图集第85页。
5. 钢筋混凝土矩形卧式蝶阀井主要材料汇总表见本图集第129页。

地面操作钢筋混凝土矩形卧式蝶阀井								图集号	07MS101-2
审核	曹澈	设计	姚光石	校对	马连魁	设计	姚光石	页	110



平面配筋图

说明:

1. 图中所注尺寸: A、B、H、C、 h_1 详见本图集第110页。
2. 钢筋表及材料表见本图集第112~120页。
3. 配合平面、剖面图, 预埋防水套管尺寸表见本图集第84页。
4. 按平面、剖面图所示集水坑的位置设置集水坑, 集水坑做法见本图集第85页。
5. 钢筋遇洞($\phi > 300$)时, 钢筋需切断。洞口加筋见本图集第84页。

地面操作钢筋混凝土矩形卧式蝶阀井
配筋图

图集号

07MS101-2

审核

郭奕雄

郭奕雄

校对

曾令蕊

曾令蕊

设计

王龙生

王龙生

页

111

钢 筋 表

材 料 表

地下水	活荷载	蝶阀直径 DN (mm)	A (mm)	B (mm)	H (mm)	C (mm)	h ₁ (mm)	钢筋 编号	简 图	直径 (mm)	长 度 (mm)	间 距 (mm)	根 数	共 长 (m)
有地下水	汽车-超20级重车 过车道	450 ~600	1800	2600	1800	200	250	①	140 ┌ 1980 ┐ 210	Φ12	2330	150	42	97.86
								②	140 ┌ 1980 ┐ 140	Φ10	2260	150	36	81.36
								③	140 ┌ 1980 ┐ 140	Φ10	2260	150	30	67.80
								④	140 ┌ 1980 ┐ 140	Φ10	2260	150	22	49.72
								⑤	250 ┌ 2940 ┐ 250	Φ12	3440	150	30	103.20
								⑥	180 ┌ 2940 ┐ 180	Φ10	3300	150	30	99.00
								⑦	180 ┌ 2140 ┐ 180	Φ10	2500	150	30	75.00
								⑧	180 ┌ 2140 ┐ 180	Φ10	2500	150	30	75.00
								⑨	320 ┌ 2140 ┐ 320	Φ14	2780	150	21	58.38
								⑩	250 ┌ 2140 ┐ 250	Φ12	2640	150	21	55.44
								⑪	250 ┌ 2940 ┐ 250	Φ12	3440	150	32	110.08
								⊙	1660	Φ14	1660	-	32	53.12

钢	直径 (mm)	Φ10	Φ12	Φ14
	总长 (m)	448	367	112
筋	重量 (kg)	277	326	136
	总重 (kg)	739		
混 凝 土	强度等级	C25		
	体积(m ³)	5.11		

说明：钢筋编号⊙为洞口加筋，见本图集第84页。

地面操作钢筋混凝土矩形卧式蝶阀井 (DN450~600) 钢筋表及材料表								图集号	07MS101-2	
审核	郭奕雄	孙奕能	校对	曾令蕊	曾令蕊	设计	王龙生	王在生	页	112

钢 筋 表

材 料 表

地下水	活荷载	蝶阀直径 DN (mm)	A (mm)	B (mm)	H (mm)	C (mm)	h ₁ (mm)	钢筋 编号	简 图	直径 (mm)	长 度 (mm)	间 距 (mm)	根 数	共 长 (m)
有 地 下 水	汽车-超20级重车 过车道	700	1800	2600	1900	200	250	①	140└─2080─┘210	Φ12	2430	150	42	102.06
								②	140└─2080─┘140	Φ10	2360	150	36	84.96
								③	140└─2080─┘140	Φ10	2360	150	30	70.80
								④	140└─2080─┘140	Φ10	2360	150	22	51.92
								⑤	250└─2940─┘250	Φ12	3440	150	32	110.08
								⑥	180└─2940─┘180	Φ10	3300	150	32	105.60
								⑦	180└─2140─┘180	Φ10	2500	150	32	80.00
								⑧	180└─2140─┘180	Φ10	2500	150	32	80.00
								⑨	320└─2140─┘320	Φ14	2780	150	21	58.38
								⑩	250└─2140─┘250	Φ12	2640	150	21	55.44
								⑪	250└─2940─┘250	Φ12	3440	150	32	110.08
								⊙	└─1760─┘	Φ14	1760	-	32	56.32

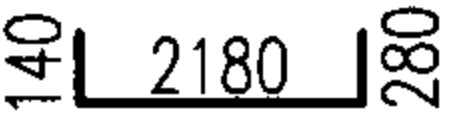
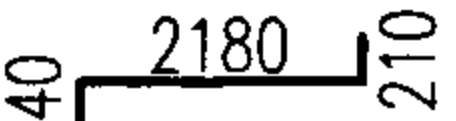
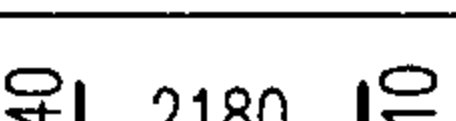
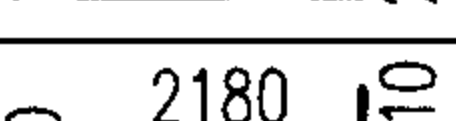
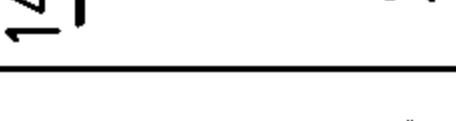
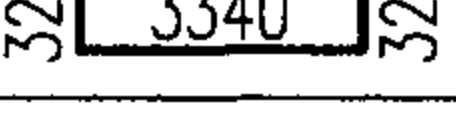
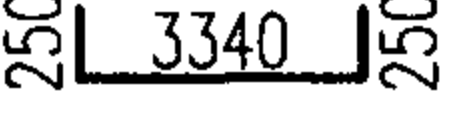
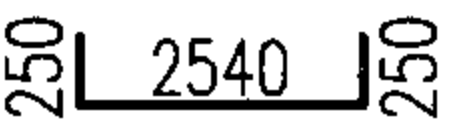
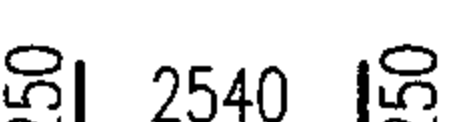
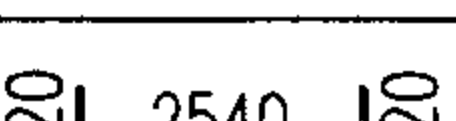
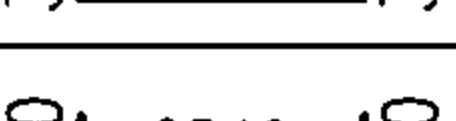
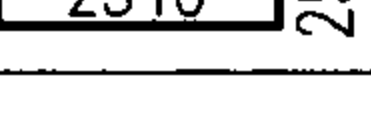
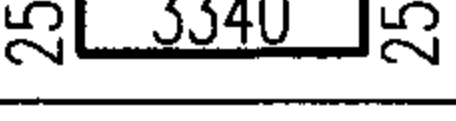
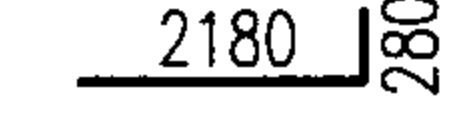
钢	直径 (mm)	Φ10	Φ12	Φ14
	总长 (m)	473	378	115
筋	重量 (kg)	292	336	139
	总重 (kg)	767		
混 凝 土	强度等级	C25		
	体积(m ³)	5.30		

说明：钢筋编号⊙为洞口加筋，见本图集第84页。

地面操作钢筋混凝土矩形卧式蝶阀井 (DN700)钢筋表及材料表								图集号	07MS101-2	
审核	郭奕雄	孙奕能	校对	曾令蕊	曾令蕊	设计	王龙生	王在生	页	113

钢 筋 表

材 料 表

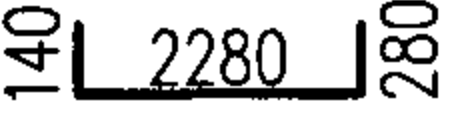
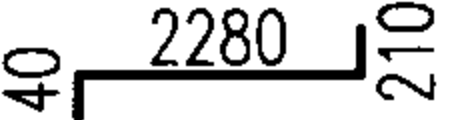
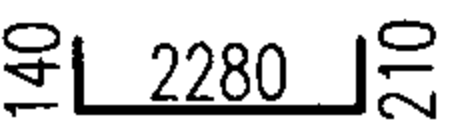
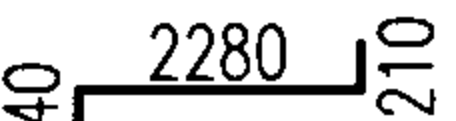
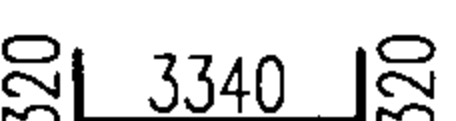
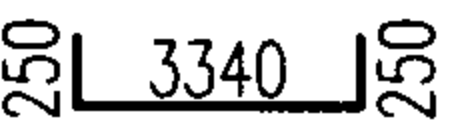
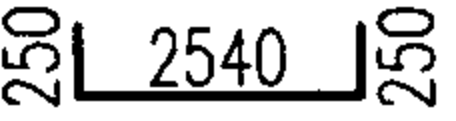
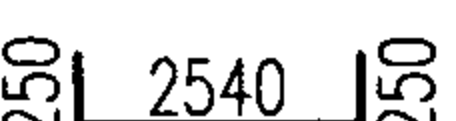
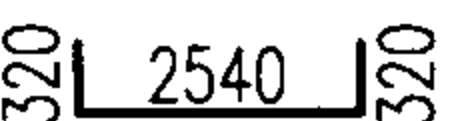
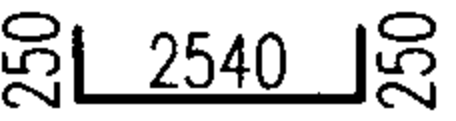
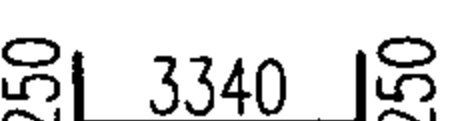
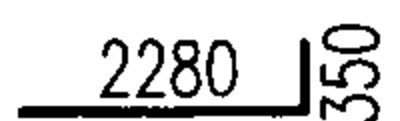
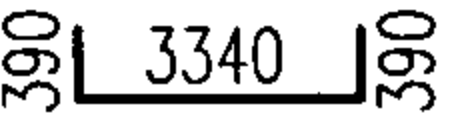
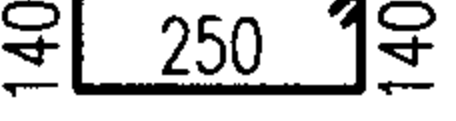
地下水	活荷载	蝶阀直径 DN (mm)	A (mm)	B (mm)	H (mm)	C (mm)	h ₁ (mm)	钢筋表							材料表								
								钢筋 编号	简 图	直径 (mm)	长度 (mm)	间距 (mm)	根数	共 长 (m)	直径 (mm)	Φ8	Φ12	Φ14					
有地下水	超20级重车 汽车-超20级重车 过车道	800	2200	3000	2000	200	250	①	140  280	Φ14	2600	150	48	124.80	钢	直径 (mm)	Φ8	Φ12	Φ14				
								②	140  210	Φ12	2530	150	42	106.26						总长 (m)	101	817	491
								③	140  210	Φ12	2530	150	36	91.08									
								④	140  210	Φ12	2530	150	28	70.84		重量 (kg)	40	726	594				
								⑤	320  320	Φ14	3980	150	34	135.32									
								⑥	250  250	Φ12	3840	150	34	130.56		总重 (kg)	1360						
								⑦	250  250	Φ12	3040	150	34	103.36									
								⑧	250  250	Φ12	3040	150	34	103.36		强度等级	C25						
								⑨	320  320	Φ14	3180	150	24	76.32									
								⑩	250  250	Φ12	3040	150	24	72.96		混凝土	体积(m ³)	6.49					
								⑪	250  250	Φ12	3840	150	36	138.24									
								ⓐ	 280	Φ14	2460	-	24	59.04									
								ⓑ	320  320	Φ14	3980	-	24	95.52									
								ⓒ	140  140	Φ8	930	200	108	100.44									

说明：钢筋编号ⓐ、ⓑ、ⓒ为洞口加筋，见本图集第84页。

地面操作钢筋混凝土矩形卧式蝶阀井										图集号	07MS101-2
(DN800)钢筋表及材料表											
审核	郭奕雄	郭奕雄	校对	曾令荏	曾令荏	设计	王龙生	王松生	页	114	

钢 筋 表

材 料 表

地下水	活荷载	蝶阀直径 DN (mm)	A (mm)	B (mm)	H (mm)	C (mm)	h ₁ (mm)	钢筋编号	简 图	直径 (mm)	长度 (mm)	间距 (mm)	根数	共长 (m)
有地下水	汽车-拖20级重车 过车道	900	2200	3000	2100	200	250	①	140  280	Φ14	2700	150	48	129.60
								②	140  210	Φ12	2630	150	42	110.46
								③	140  210	Φ12	2630	150	36	94.68
								④	140  210	Φ12	2630	150	28	73.64
								⑤	320  320	Φ14	3980	150	34	135.32
								⑥	250  250	Φ12	3840	150	34	130.56
								⑦	250  250	Φ12	3040	150	34	103.36
								⑧	250  250	Φ12	3040	150	34	103.36
								⑨	320  320	Φ14	3180	150	24	76.32
								⑩	250  250	Φ12	3040	150	24	72.96
								⑪	250  250	Φ12	3840	150	36	138.24
								Ⓐ	 350	Φ16	2630	-	24	63.12
								Ⓑ	390  390	Φ16	4120	-	24	98.88
								Ⓒ	140  140	Φ8	930	200	112	104.16

钢筋	直径 (mm)	Φ8	Φ12	Φ14	Φ16
	总长 (m)	104	827	341	162
重量 (kg)	41	735	413	256	
总重 (kg)	1445				
混凝土	强度等级	C25			
	体积 (m ³)	6.67			

说明：钢筋编号Ⓐ、Ⓑ、Ⓒ为洞口加筋，见本图集第84页。

地面操作钢筋混凝土矩形卧式蝶阀井 (DN900) 钢筋表及材料表								图集号	07MS101-2	
审核	郭奕雄	郭奕雄	校对	曾令荏	曾令荏	设计	王龙生	王龙生	页	115

钢 筋 表

材 料 表

地下水	活荷载	蝶阀直径 DN (mm)	A (mm)	B (mm)	H (mm)	C (mm)	h ₁ (mm)	钢筋编号	简 图	直径 (mm)	长度 (mm)	间距 (mm)	根数	共长 (m)
有地下水	汽车—超20级重车	1000	2200	3000	2200	200	250	①		Φ14	2800	150	48	134.40
								②		Φ12	2730	150	42	114.66
								③		Φ12	2730	150	36	98.28
								④		Φ12	2730	150	28	76.44
								⑤		Φ14	3980	150	36	143.28
								⑥		Φ12	3840	150	36	138.24
								⑦		Φ12	3040	150	36	109.44
								⑧		Φ12	3040	150	36	109.44
								⑨		Φ14	3180	150	24	76.32
								⑩		Φ12	3040	150	24	72.96
								⑪		Φ12	3840	150	36	138.24
								Ⓐ		Φ16	2730	-	24	65.52
								Ⓑ		Φ16	4120	-	24	98.88
Ⓒ		Φ8	930	200	112	104.16								

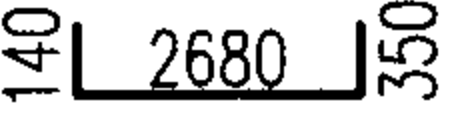
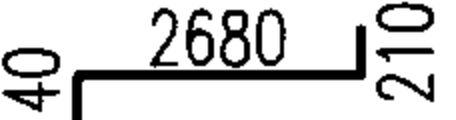
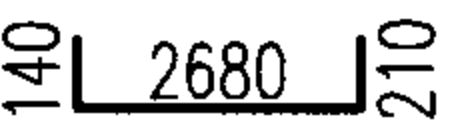
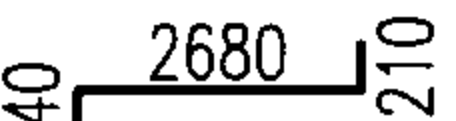

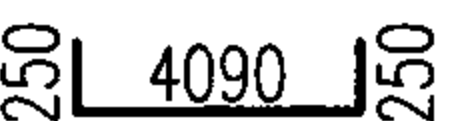
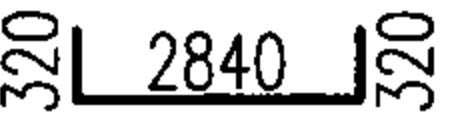
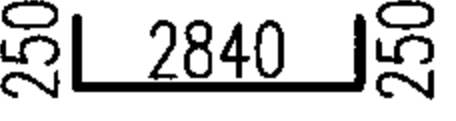
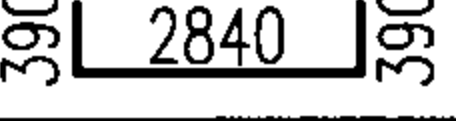
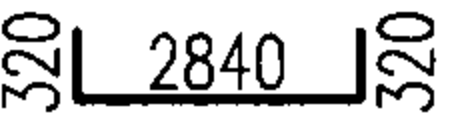
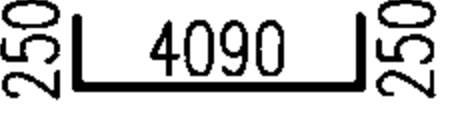
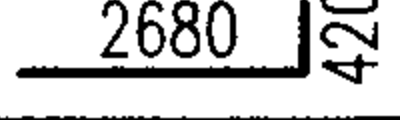
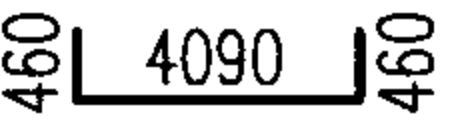
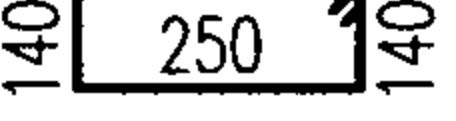
钢筋	直径 (mm)	Φ8	Φ12	Φ14	Φ16
	总长 (m)	104	858	354	165
重量 (kg)	41	762	429	261	
总重 (kg)	1493				
混凝土	强度等级	C25			
	体积 (m ³)	6.83			

说明：钢筋编号Ⓐ、Ⓑ、Ⓒ为洞口加筋，见本图集第84页。

地面操作钢筋混凝土矩形卧式蝶阀井 (DN1000) 钢筋表及材料表							图集号	07MS101-2
审核	郭奕雄	张奕峰	校对	曾令荏	曾令荏	设计	王龙生	王龙生
							页	116

钢 筋 表

材 料 表

地下水	活荷载	蝶阀直径 DN (mm)	A (mm)	B (mm)	H (mm)	C (mm)	h ₁ (mm)	钢筋 编号	简 图	直径 (mm)	长 度 (mm)	间 距 (mm)	根 数	共 长 (m)
有地下水	汽车-超20级重车 过车道	1200	2500	3750	2500	200	250	①	140  350	Φ16	3170	150	56	177.52
								②	140  210	Φ12	3030	150	52	157.56
								③	140  210	Φ12	3030	150	40	121.20
								④	140  210	Φ12	3030	150	32	96.96
								⑤	390  390	Φ16	4870	150	40	194.80
								⑥	250  250	Φ12	4590	150	40	183.60
								⑦	320  320	Φ14	3480	150	40	139.20
								⑧	250  250	Φ12	3340	150	40	133.60
								⑨	390  390	Φ16	3620	150	28	101.36
								⑩	320  320	Φ14	3480	150	28	97.44
								⑪	250  250	Φ12	4590	150	40	183.60
								Ⓐ	 420	Φ18	3100	-	24	74.40
								Ⓑ	460  460	Φ18	5010	-	24	120.24
								Ⓒ	140  140	Φ8	930	200	136	126.48

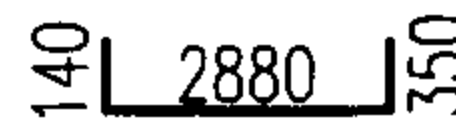
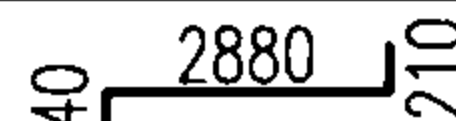
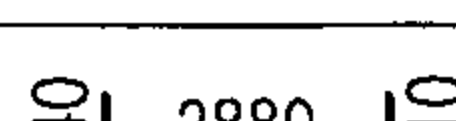
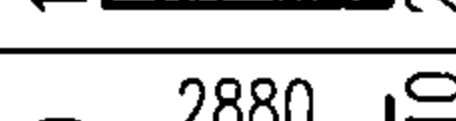
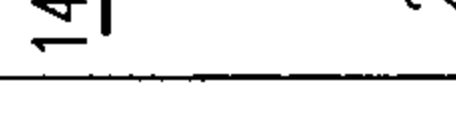
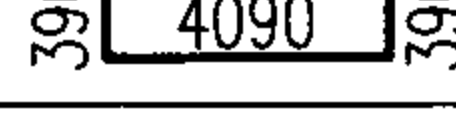
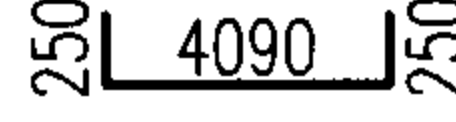
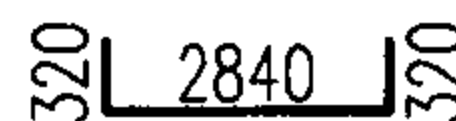
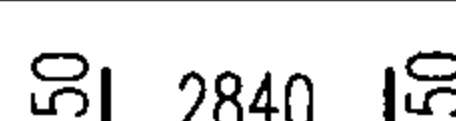
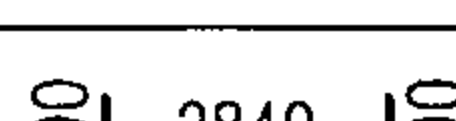
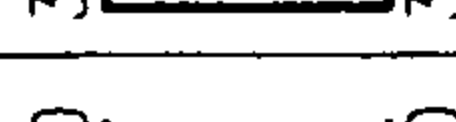
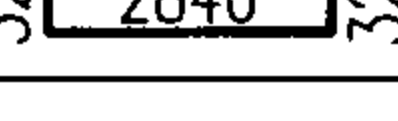
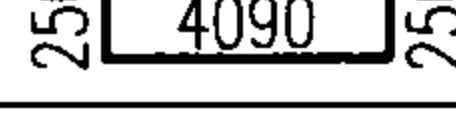
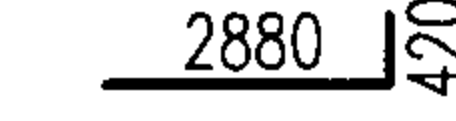
直径 (mm)	Φ8	Φ12	Φ14	Φ16	Φ18
	直径 (mm)				
总长 (m)	127	877	237	474	195
重量 (kg)	50	779	287	749	390
总重 (kg)	2255				
强度等级	C25				
体积(m ³)	9.20				

说明：钢筋编号Ⓐ、Ⓑ、Ⓒ为洞口加筋，见本图集第84页。

地面操作钢筋混凝土矩形卧式蝶阀井 (DN1200)钢筋表及材料表								图集号	07MS101-2	
审核	郭奕雄	孙奕雄	校对	曾令荃	曾令荃	设计	王龙生	王松生	页	117

钢 筋 表

材 料 表

地下水	活荷载	蝶阀直径 DN (mm)	A (mm)	B (mm)	H (mm)	C (mm)	h ₁ (mm)	钢筋编号	简 图	直径 (mm)	长度 (mm)	间距 (mm)	根数	共长 (m)
有地下水	汽车-超20级重车	1400	2500	3750	2700	200	250	①	140  350	Φ16	3370	150	56	188.72
								②	140  210	Φ12	3230	150	52	167.96
								③	140  210	Φ12	3230	150	40	129.20
								④	140  210	Φ12	3230	150	32	103.36
								⑤	390  390	Φ16	4870	150	42	204.54
								⑥	250  250	Φ12	4590	150	42	192.78
								⑦	320  320	Φ14	3480	150	42	146.16
								⑧	250  250	Φ12	3340	150	42	140.28
								⑨	390  390	Φ16	3620	150	28	101.36
								⑩	320  320	Φ14	3480	150	28	97.44
								⑪	250  250	Φ12	4590	150	40	183.60
								ⓐ	 2880 420	Φ18	3300	-	24	79.20
								ⓑ	460  460	Φ18	5010	-	24	120.24
								ⓒ	140  250 140	Φ8	930	200	140	130.20

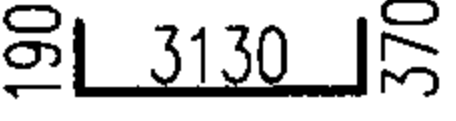
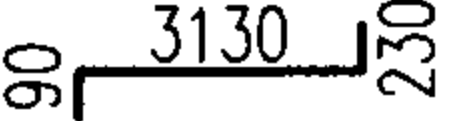
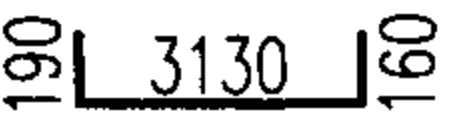
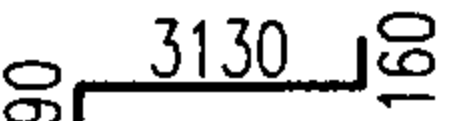
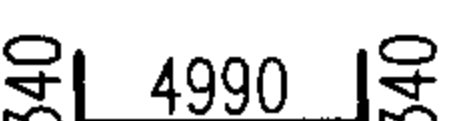
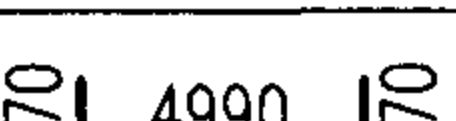
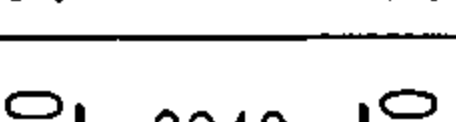
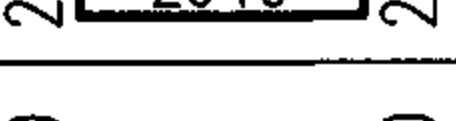
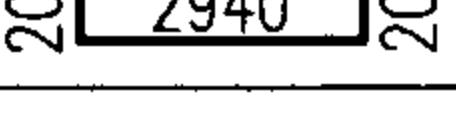
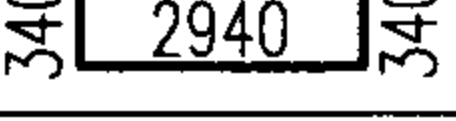
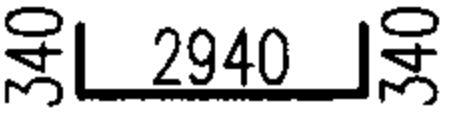

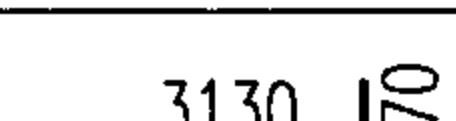
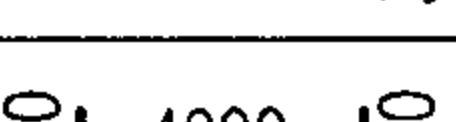
钢筋	直径 (mm)	Φ8	Φ12	Φ14	Φ16	Φ18
	总长 (m)	130	917	244	495	200
重量 (kg)	52	814	295	782	400	
总重 (kg)	2343					
混凝土	强度等级	C25				
	体积 (m ³)	9.56				

说明：钢筋编号ⓐ、ⓑ、ⓒ为洞口加筋，见本图集第84页。

地面操作钢筋混凝土矩形卧式蝶阀井 (DN1400) 钢筋表及材料表						图集号	07MS101-2
审核	郭奕雄	张奕峰	校对	曾令蕊	曾令蕊	设计	王龙生 王龙生
						页	118

钢 筋 表

材 料 表

地下水	活荷载	蝶阀直径 DN (mm)	A (mm)	B (mm)	H (mm)	C (mm)	h ₁ (mm)	钢筋 编号	简 图	直径 (mm)	长 度 (mm)	间距 (mm)	根数	共 长 (m)
有地下水	汽车-超20级重车 过车道	1600	2500	4550	2900	250	300	①	190  370	Φ18	3690	150	68	250.92
								②	190  230	Φ14	3550	150	62	220.10
								③	190  160	Φ12	3480	150	40	139.20
								④	190  160	Φ12	3480	150	32	111.36
								⑤	340  340	Φ16	5670	150	44	249.48
								⑥	270  270	Φ14	5530	150	44	243.32
								⑦	270  270	Φ14	3480	150	44	153.12
								⑧	200  200	Φ12	3340	150	44	146.96
								⑨	340  340	Φ16	3620	150	35	126.70
								⑩	340  340	Φ16	3620	150	35	126.70
								⑪	200  200	Φ12	5390	150	42	226.38
								Ⓐ	 370	Φ18	3500	-	24	84.00
								Ⓑ	410  410	Φ18	5810	-	24	139.44
								Ⓒ	190  190	Φ8	1030	200	160	164.80

直径 (mm)	Φ8	Φ12	Φ14	Φ16	Φ18
	总长 (m)	165	624	617	503
重量 (kg)	65	554	747	795	950
总重 (kg)	3111				
强度等级	C25				
体积(m ³)	14.50				

说明：钢筋编号Ⓐ、Ⓑ、Ⓒ为洞口加筋，见本图集第84页。

地面操作钢筋混凝土矩形卧式蝶阀井 (DN1600)钢筋表及材料表						图集号	07MS101-2	
审核	郭奕雄	孙奕峰	校对	曾令荃	设计	王龙生	页	119

钢 筋 表

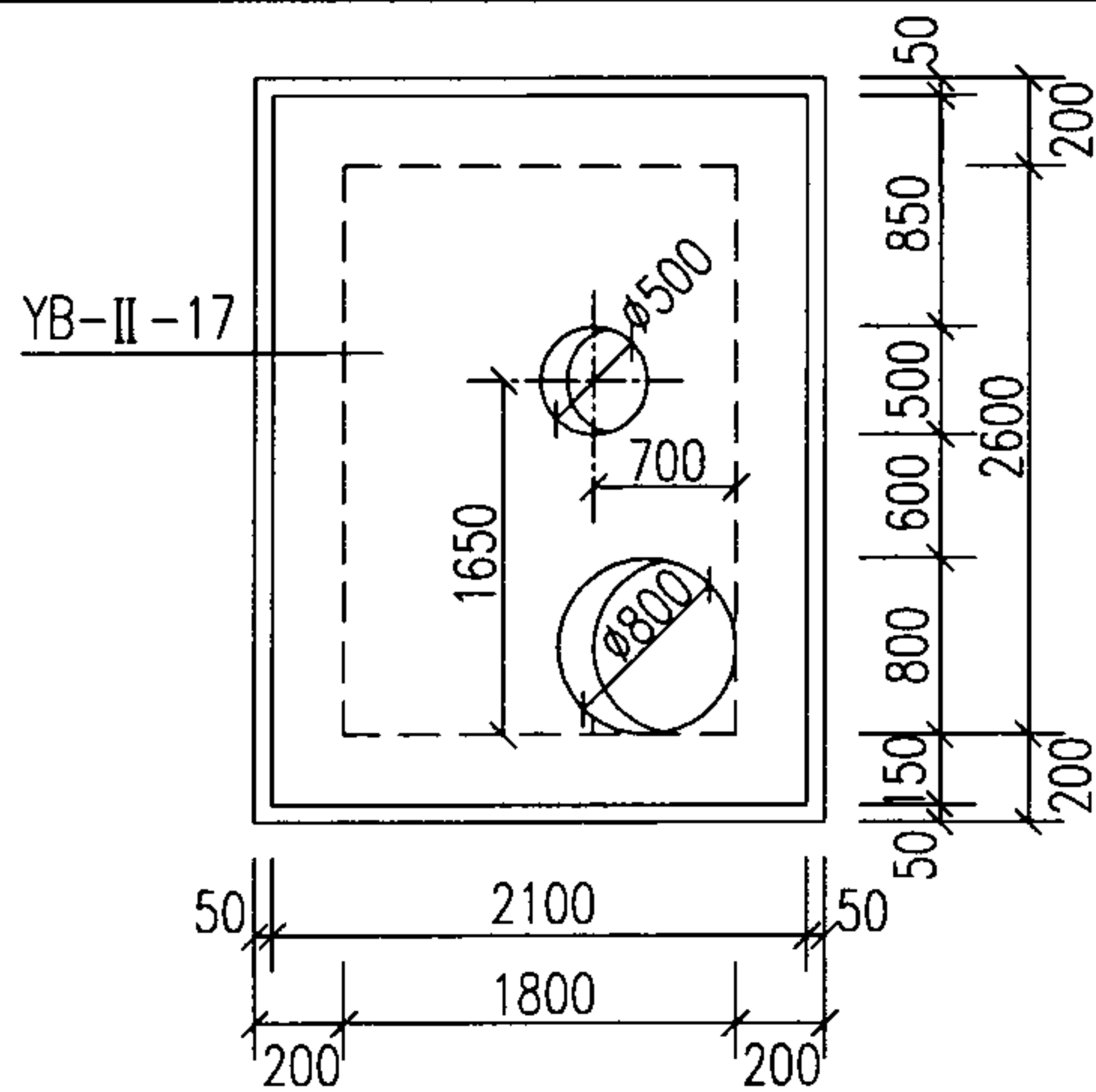
材 料 表

地下水	活荷载	蝶阀直径 DN (mm)	A (mm)	B (mm)	H (mm)	C (mm)	h ₁ (mm)	钢筋编号	简 图	直径 (mm)	长度 (mm)	间距 (mm)	根数	共 长 (m)
有地下水	汽车-超20级重车	1800	2500	4550	3100	250	300	①	190 3330 370	Φ18	3890	150	68	264.52
								②	190 3330 230	Φ14	3750	150	62	232.50
								③	190 3330 160	Φ12	3680	150	40	147.20
								④	190 3330 160	Φ12	3680	150	32	117.76
								⑤	340 4990 340	Φ16	5670	150	48	272.16
								⑥	270 4990 270	Φ14	5530	150	48	265.44
								⑦	270 2940 270	Φ14	3480	150	48	167.04
								⑧	200 2940 200	Φ12	3340	150	48	160.32
								⑨	340 2940 340	Φ16	3620	150	35	126.70
								⑩	340 2940 340	Φ16	3620	150	35	126.70
								⑪	200 4990 200	Φ12	5390	150	42	226.38
								Ⓐ	 3330 370	Φ18	3700	-	24	88.80
								Ⓑ	410 4990 410	Φ18	5810	-	24	139.44
Ⓒ	190 250 190	Φ8	1030	200	164	168.92								

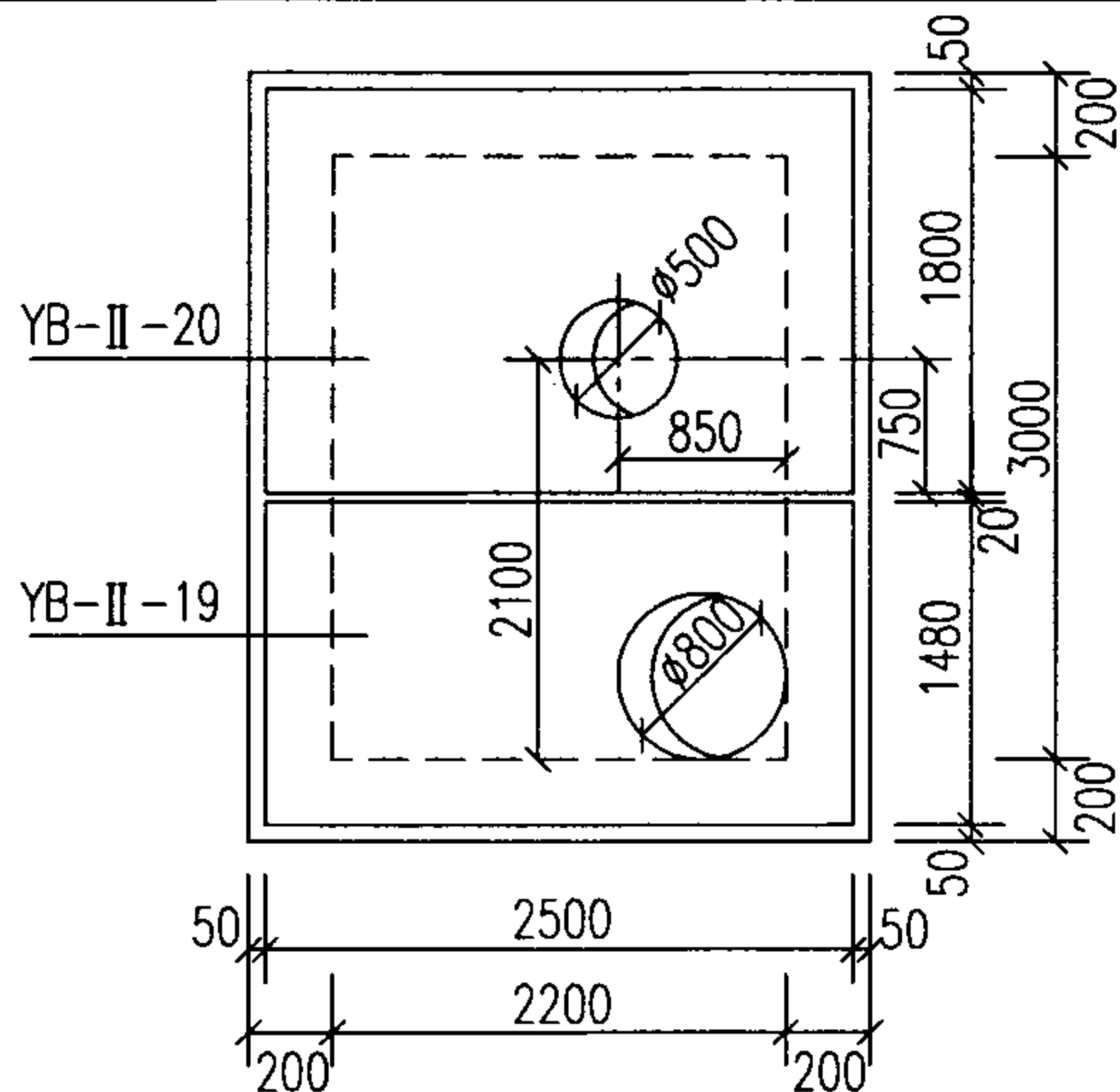
直径 (mm)	Φ8	Φ12	Φ14	Φ16	Φ18
	直径 (mm)				
总长 (m)	169	652	665	526	493
重量 (kg)	67	579	805	831	986
总重 (kg)	3268				
强度等级	C25				
体积 (m ³)	14.98				

说明：钢筋编号Ⓐ、Ⓑ、Ⓒ为洞口加筋，见本图集第84页。

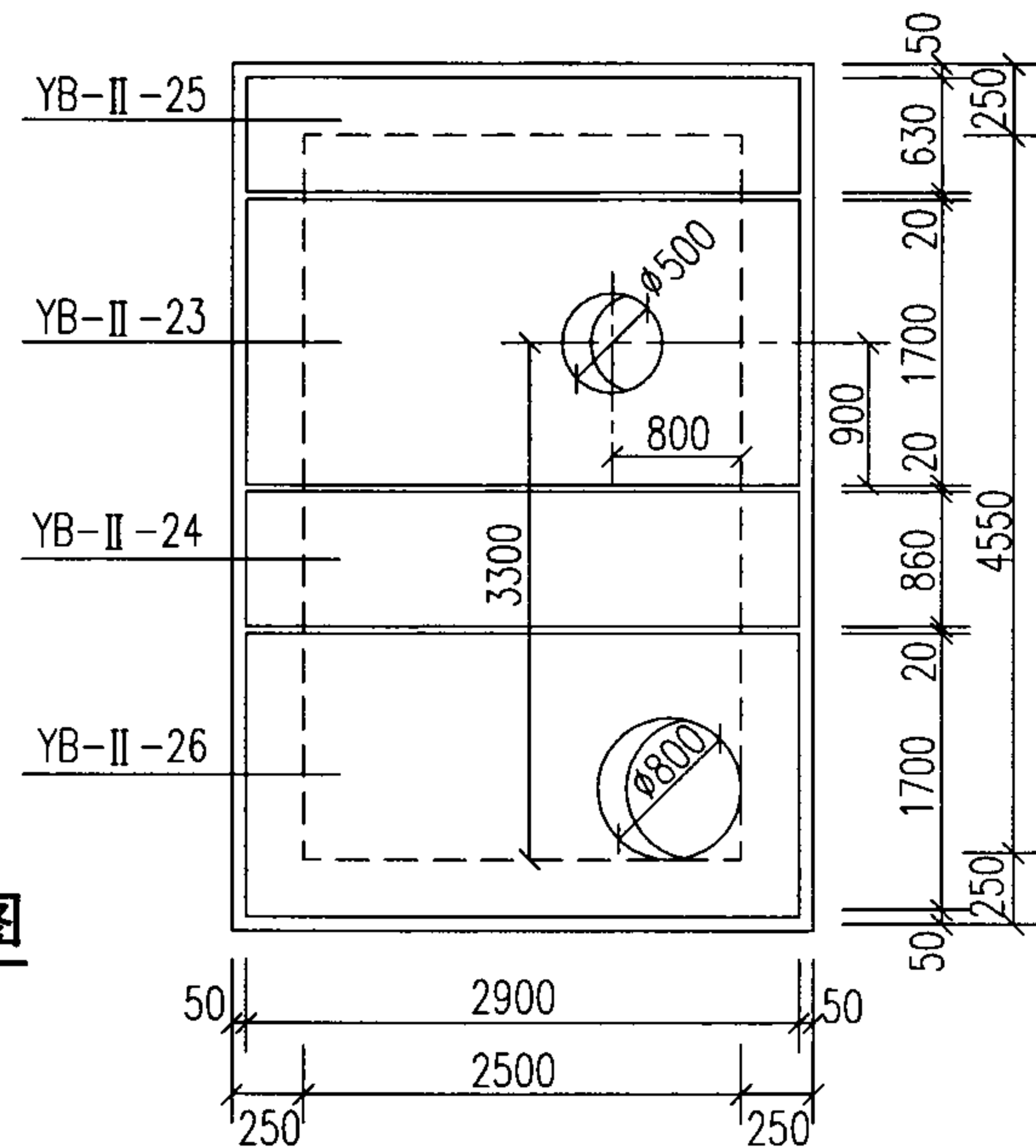
地面操作钢筋混凝土矩形卧式蝶阀井 (DN1800) 钢筋表及材料表							图集号	07MS101-2
审核	郭奕雄	张奕雄	校对	曾令荃	曾令荃	设计	王龙生	王龙生
							页	120



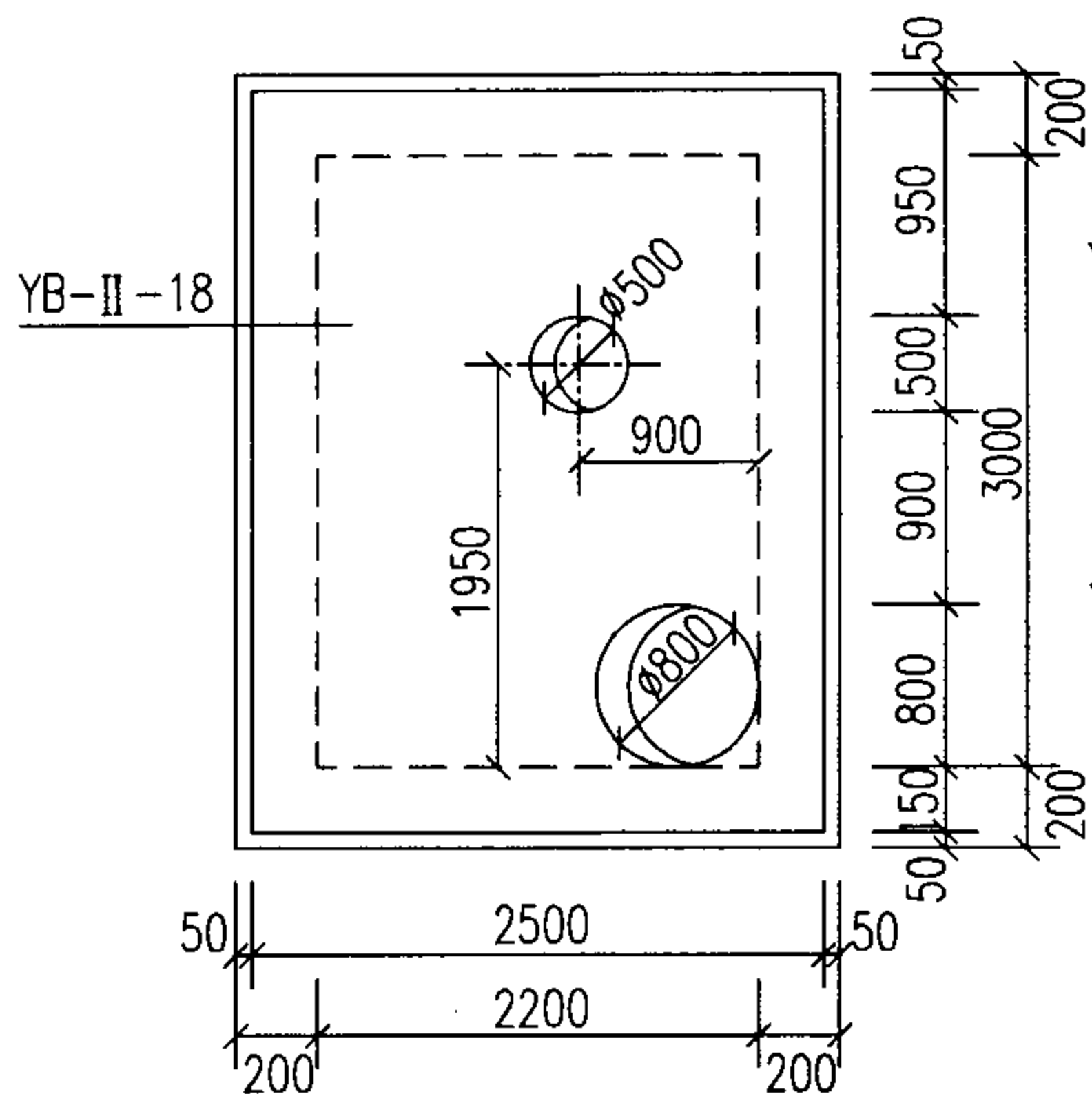
矩形卧式蝶阀井DN450~700
盖板平面布置图



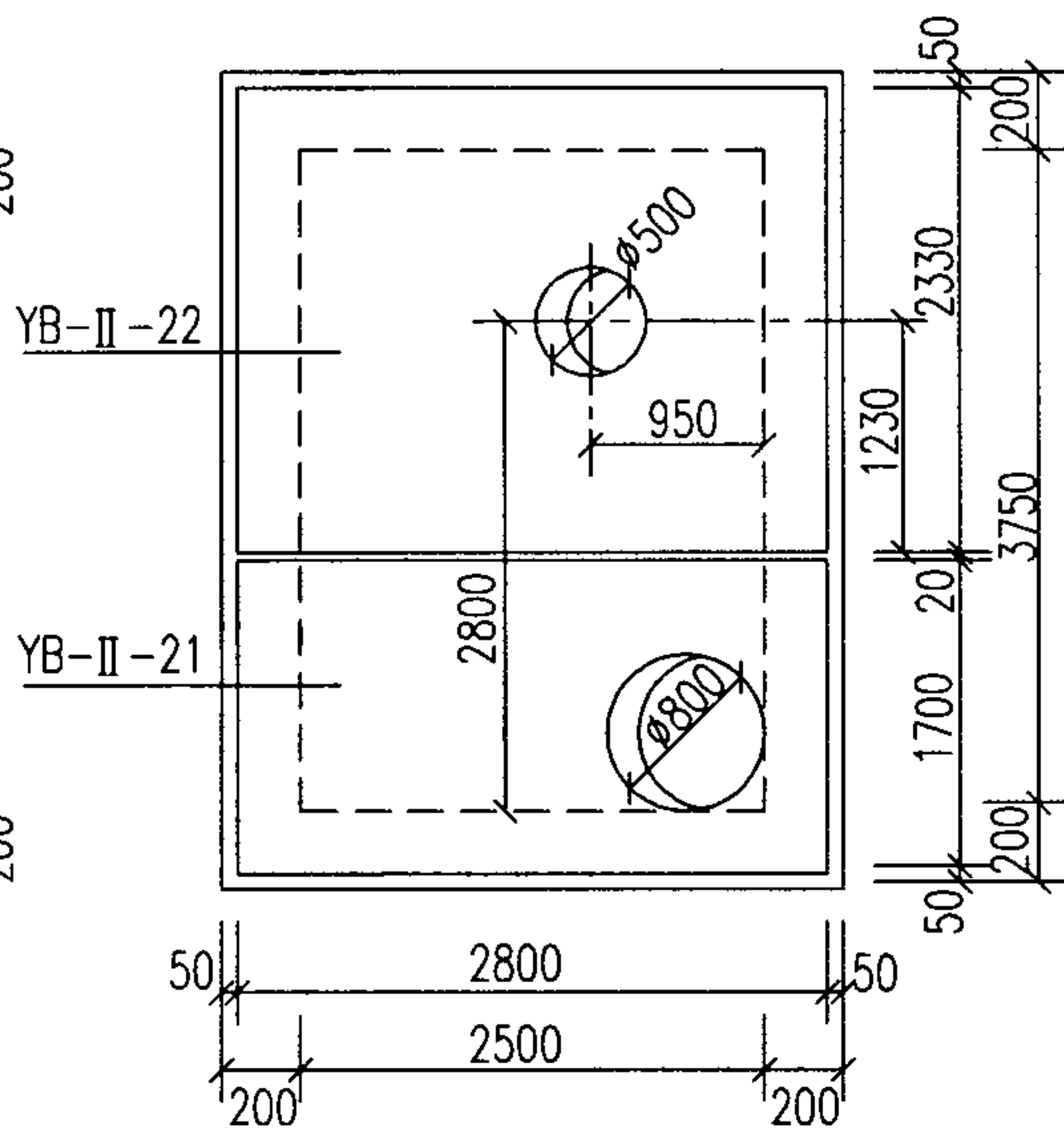
矩形卧式蝶阀井DN1000盖板平面布置图



矩形卧式蝶阀井DN1600~1800
盖板平面布置图



矩形卧式蝶阀井DN800~900
盖板平面布置图



矩形卧式蝶阀井DN1200~
1400盖板平面布置图

说明:

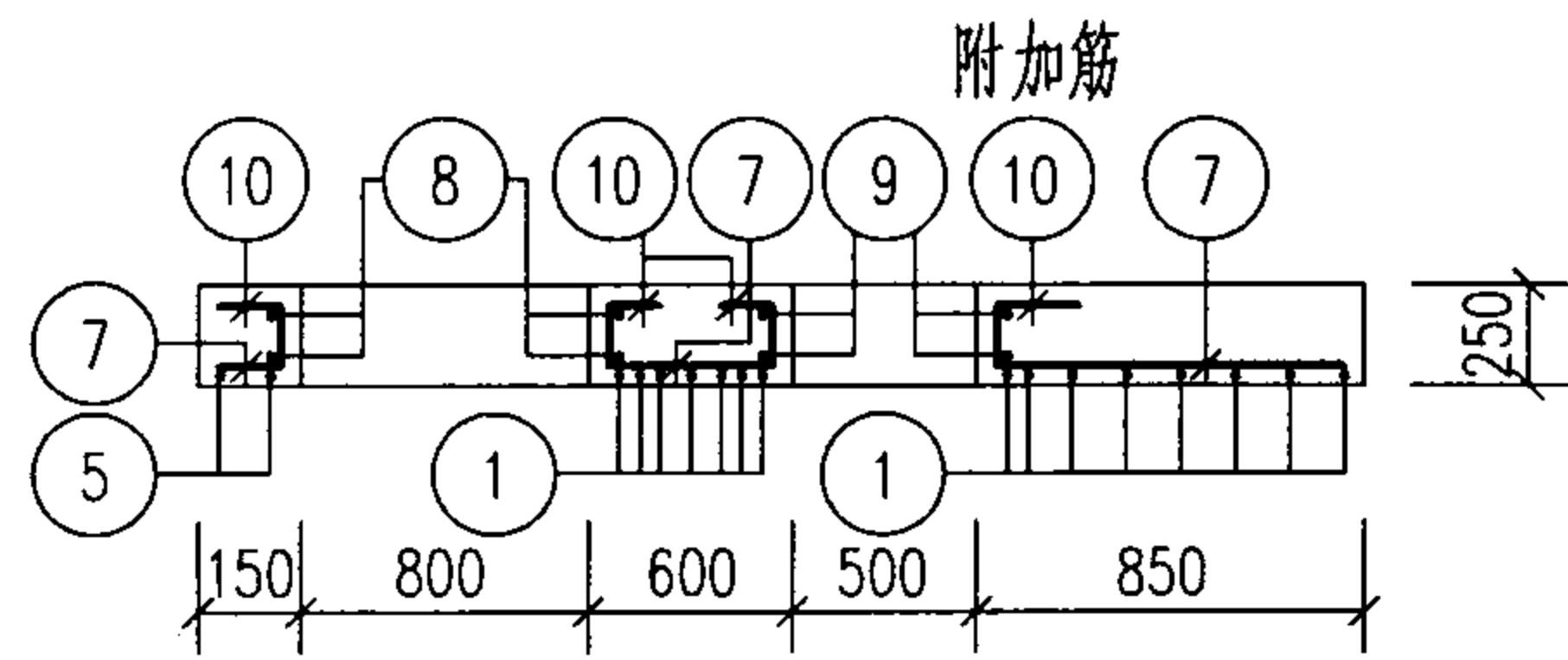
1. 人孔直径为 $\phi 800$ ，操作孔直径为 $\phi 500$ 。当人孔直径为 $\phi 700$ 时，需将相关钢筋长度进行修改。
2. 预制盖板配筋图见本图集第122~124页。
3. 图中所给操作孔的定位尺寸是根据平、剖面图中各部尺寸表所给X、Y值求得，仅供参考。施工中应根据现场操作阀位置调整好操作孔定位尺寸，使操作阀在操作孔范围内，方可浇注该预制板。

地面操作钢筋混凝土矩形卧式蝶阀井
盖板平面布置图

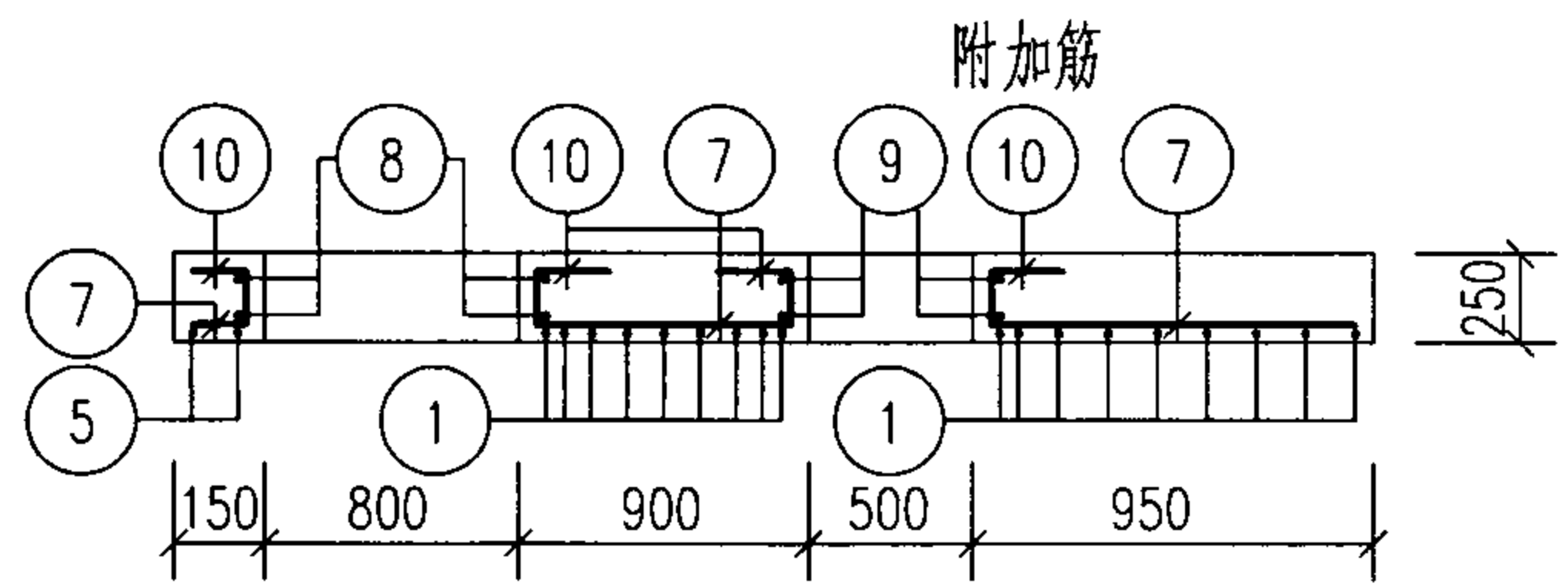
图集号 07MS101-2

审核 郭奕雄 郭奕雄 校对 曾令荭 曾令荭 设计 王龙生 王龙生

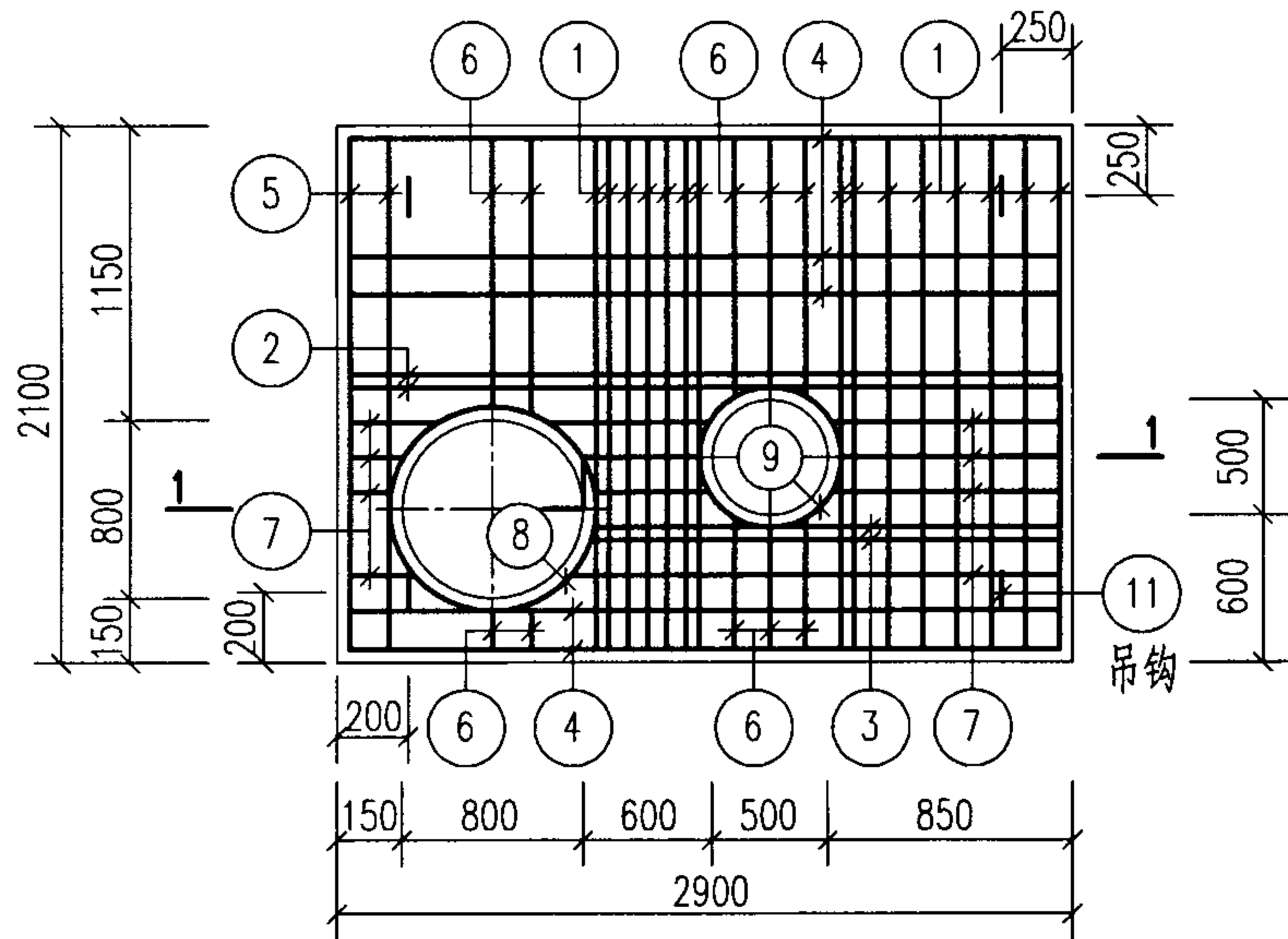
页 121



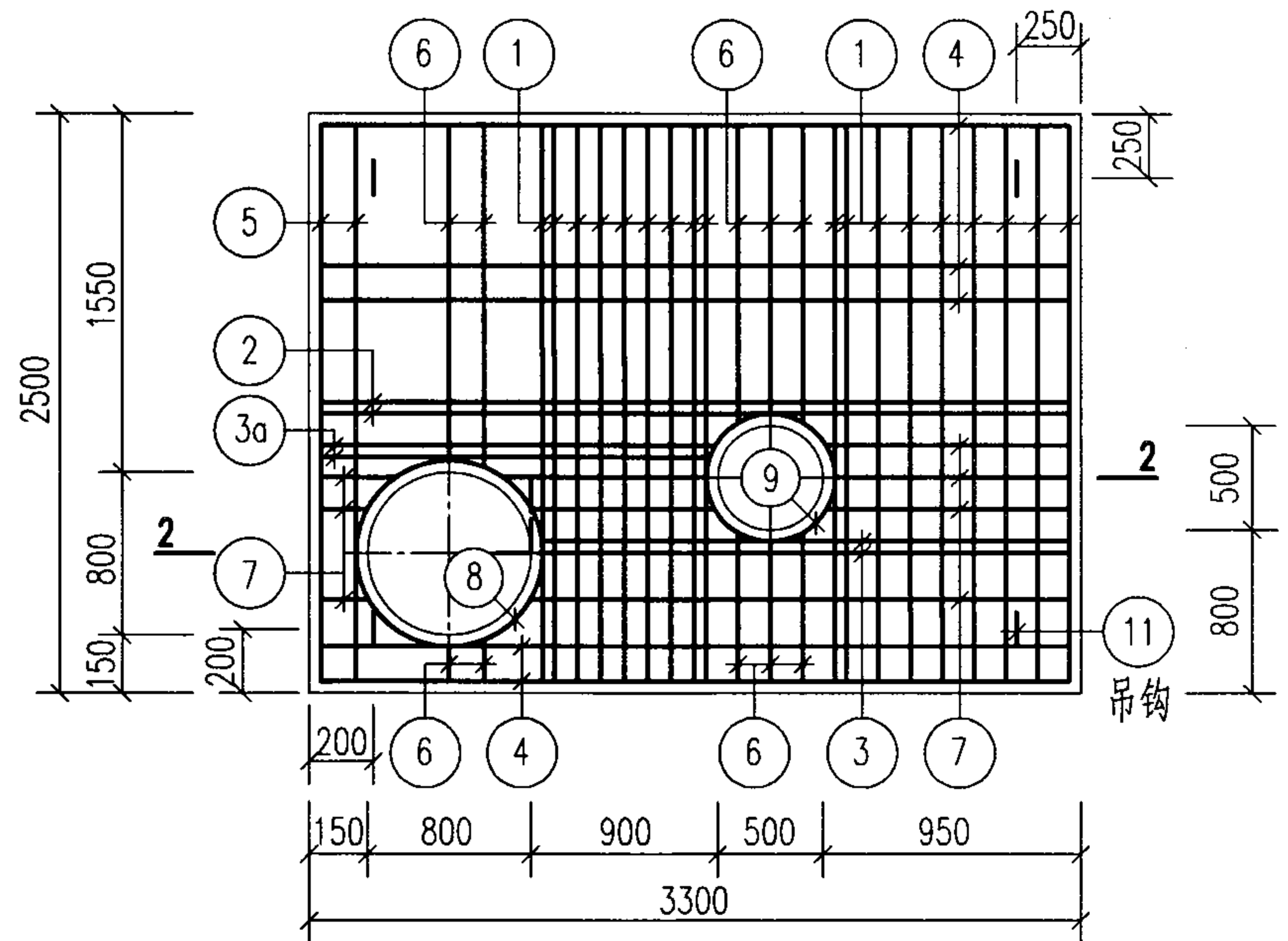
1-1



2-2



YB-II-17



YB-II-18

说明:

1. 钢筋⑥、⑦遇洞切断。
2. 钢筋表及材料表见本图集第125页。
3. 吊钩及洞口附加筋做法见本图集第26页。

预制盖板YB-II-17、18配筋图

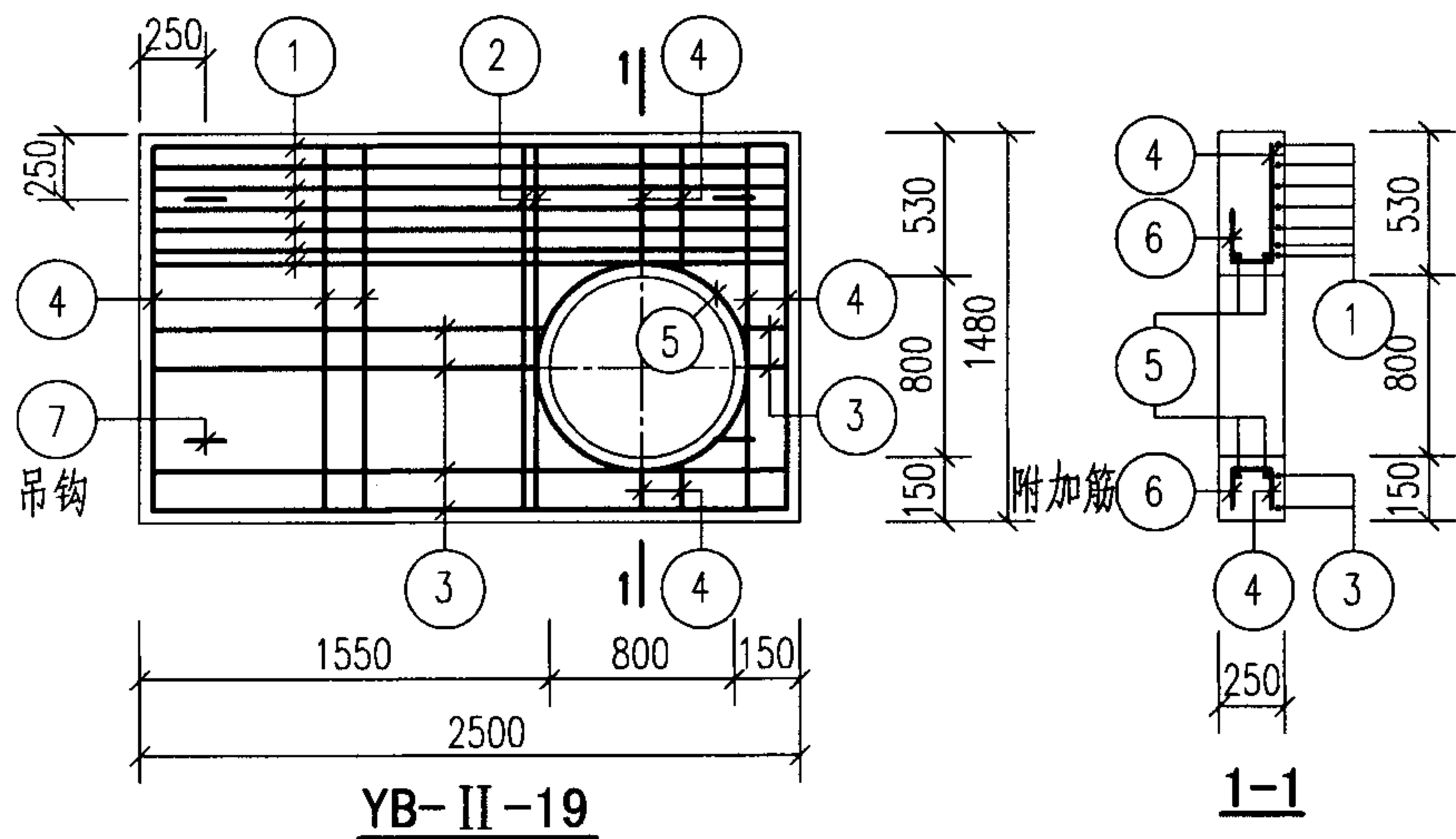
图集号

07MS101-2

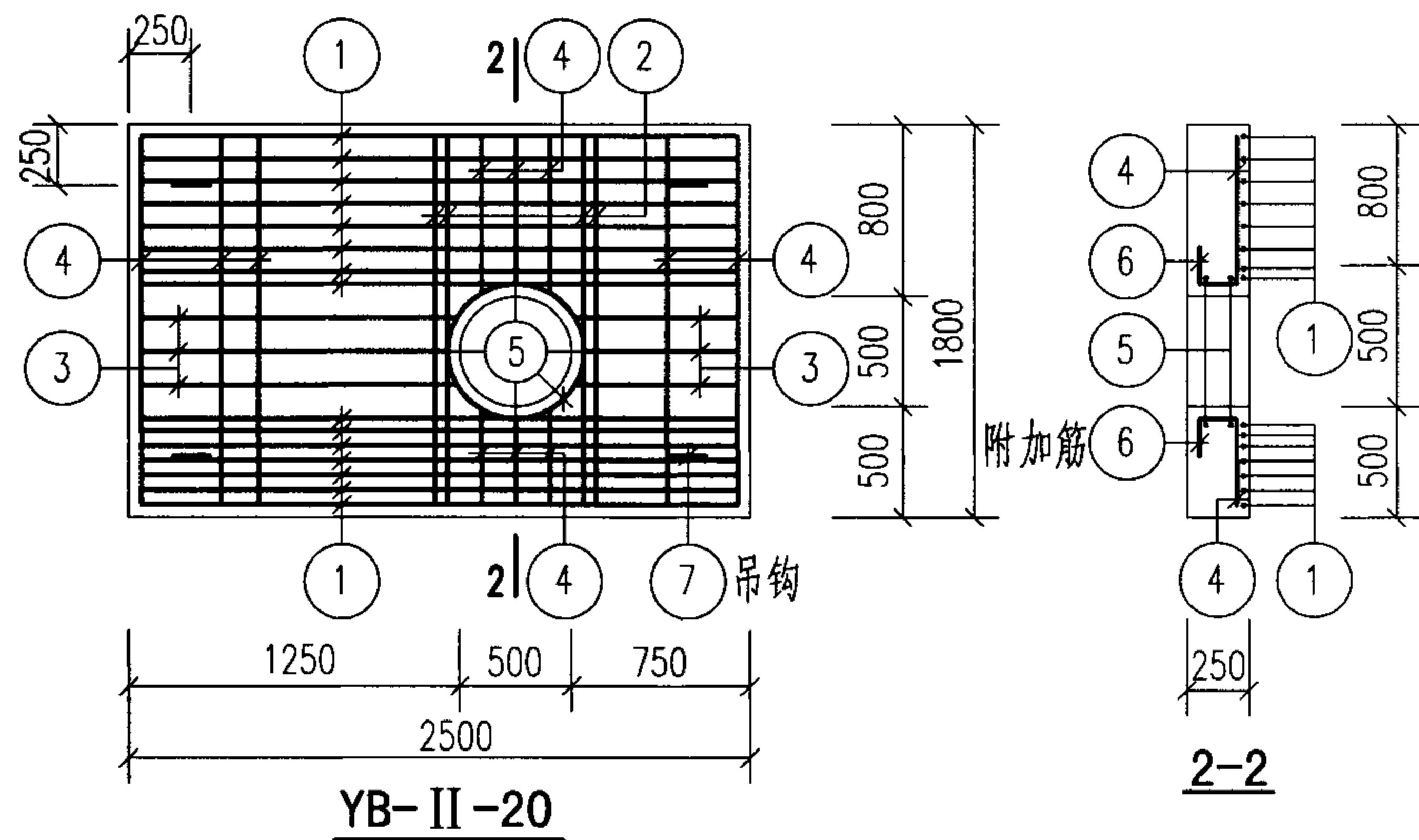
审核 郭奕雄 郭奕雄 校对 曾令蕊 曾令蕊 设计 王龙生 王龙生

页

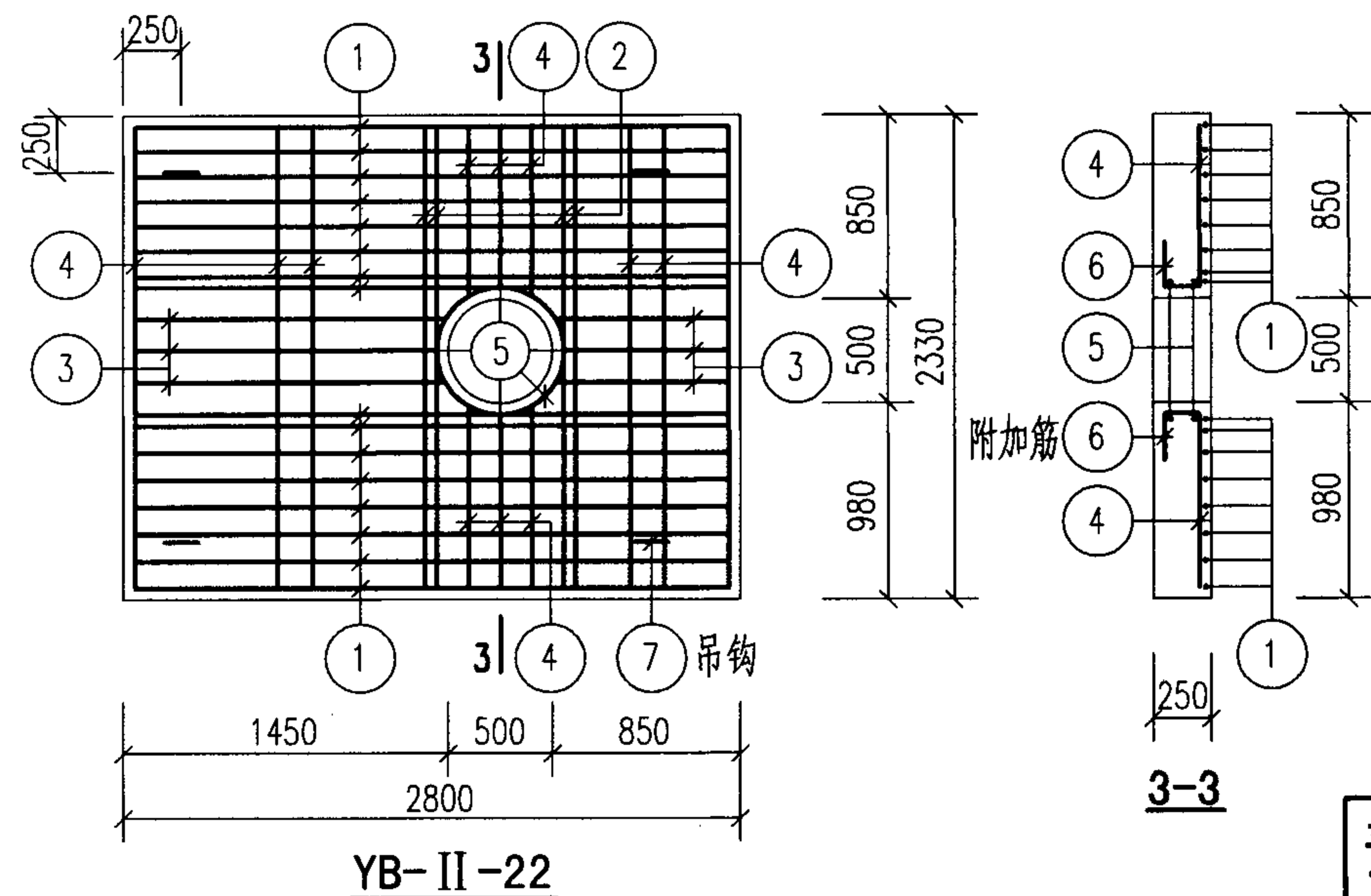
122



YB-II-19



YB-II-20



YB-II-22

说明:

1. 钢筋③、④遇洞切断。
2. 钢筋表及材料表见本图集第126~128页。
3. 吊钩及洞口附加筋做法见本图集第26页。

预制盖板YB-II-19、20、22配筋图

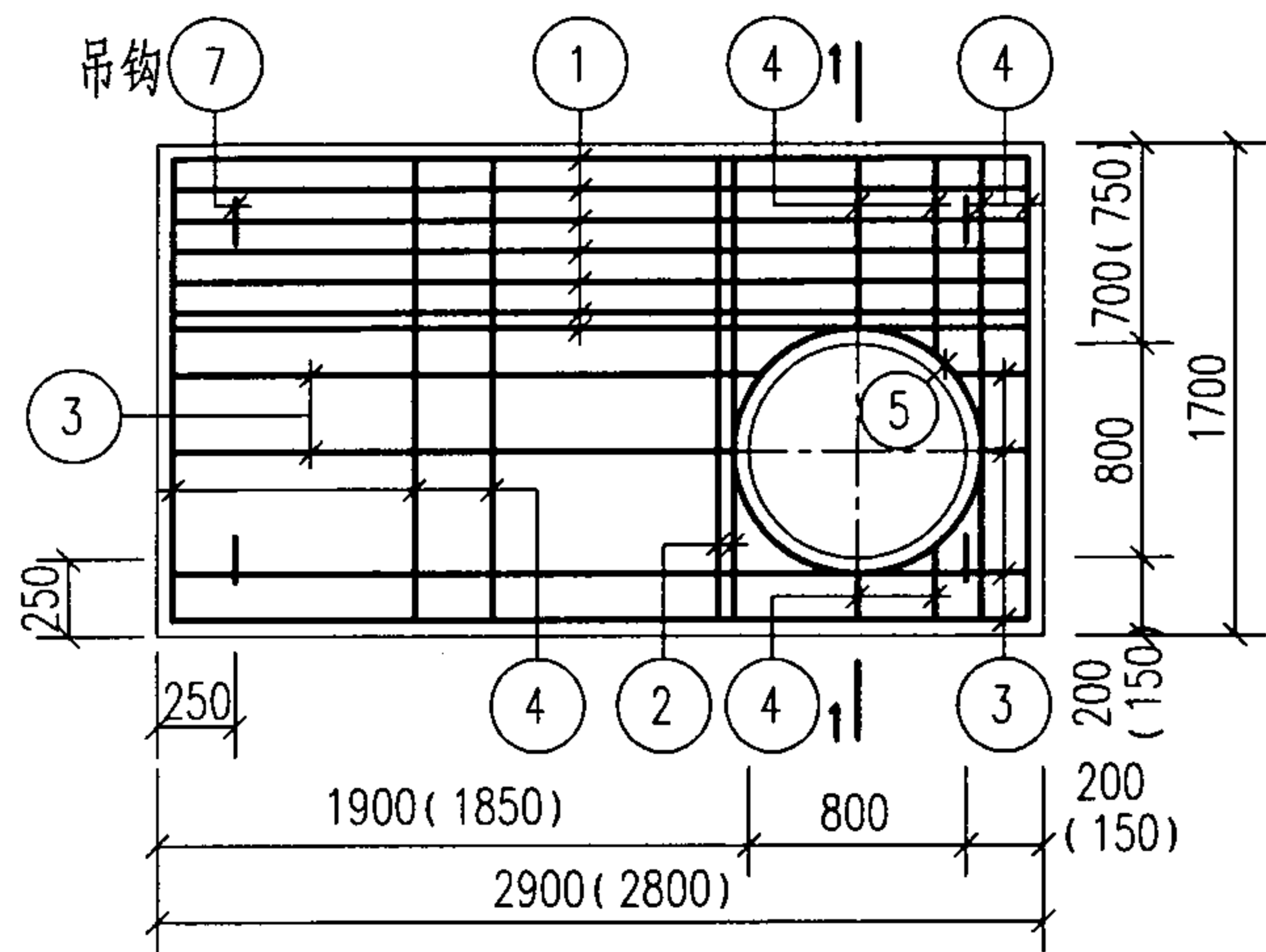
图集号

07MS101-2

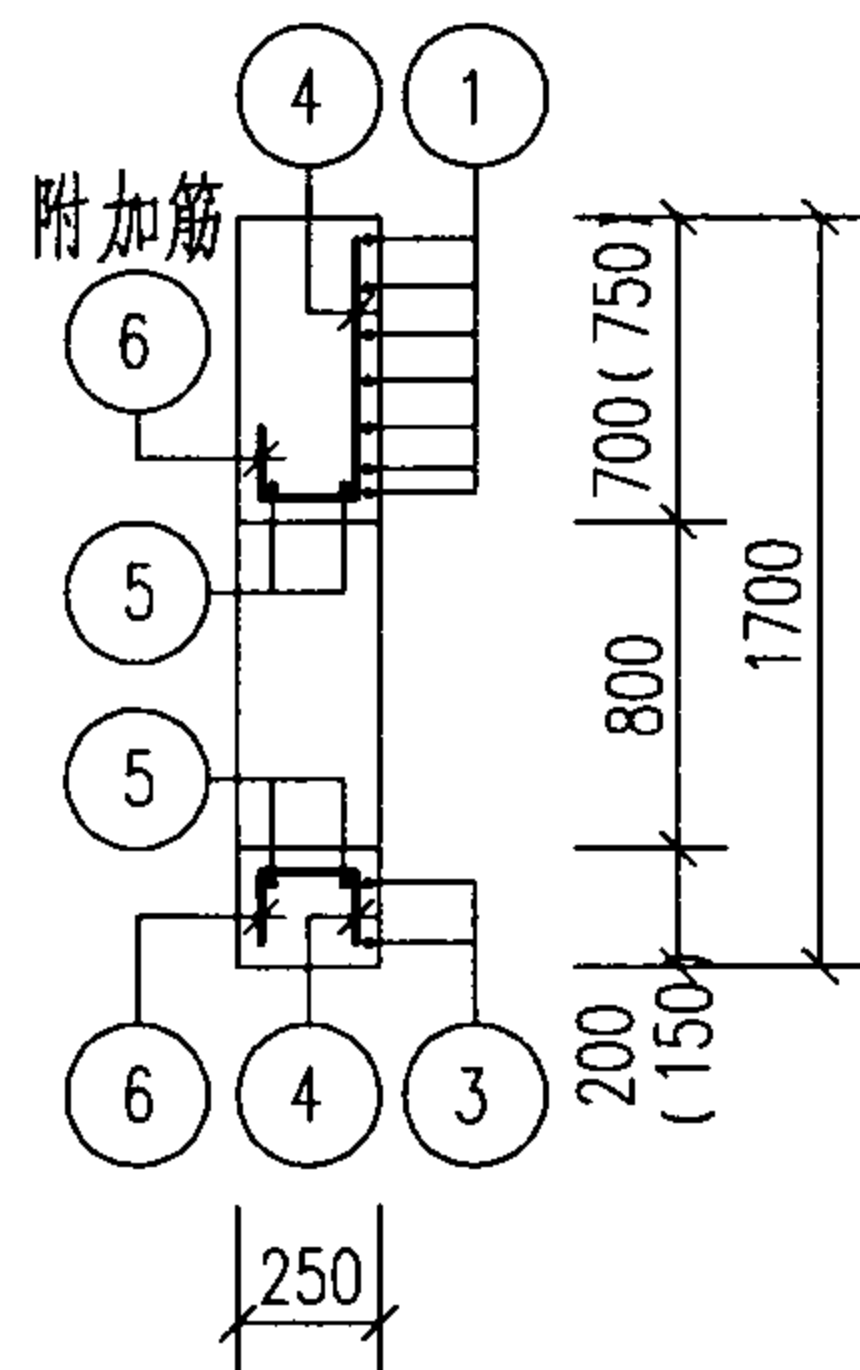
审核 郭奕雄 郭奕雄 校对 曾令荭 曾令荭 设计 王龙生 王龙生

页

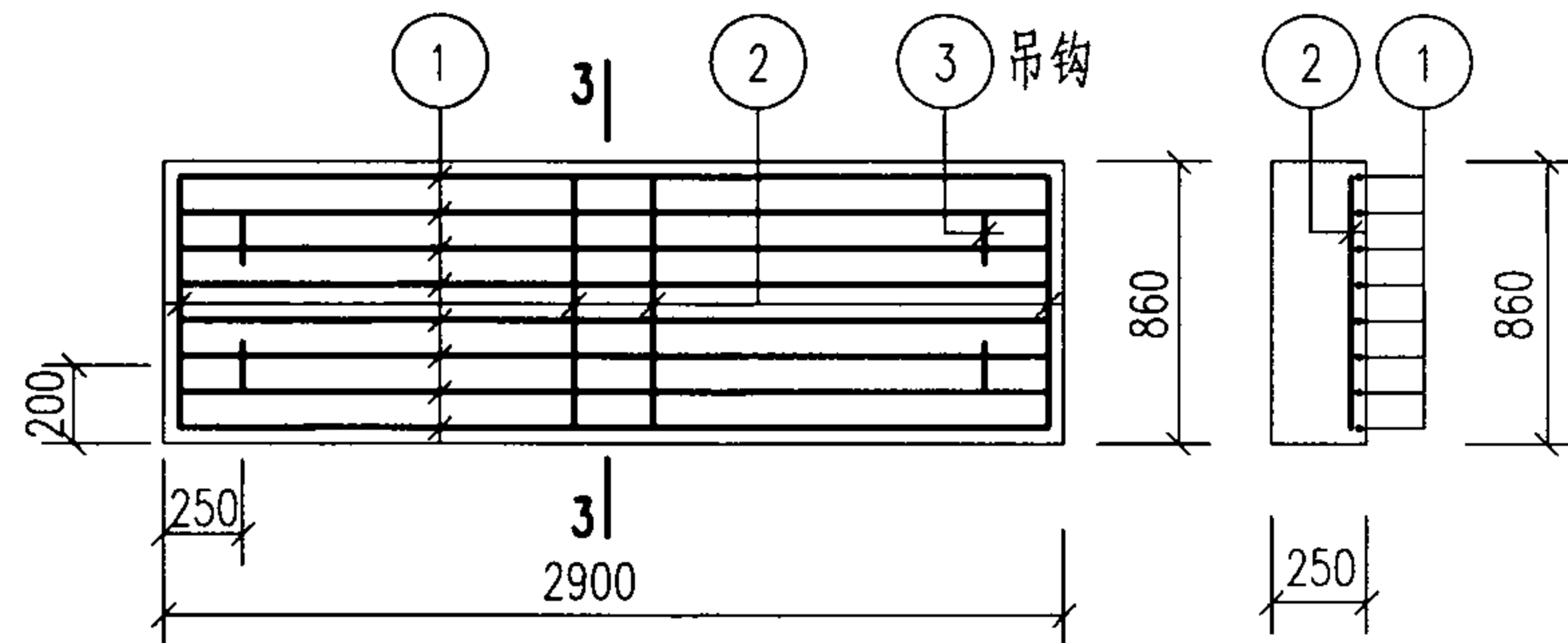
123



YB-II-26 (YB-II-21)

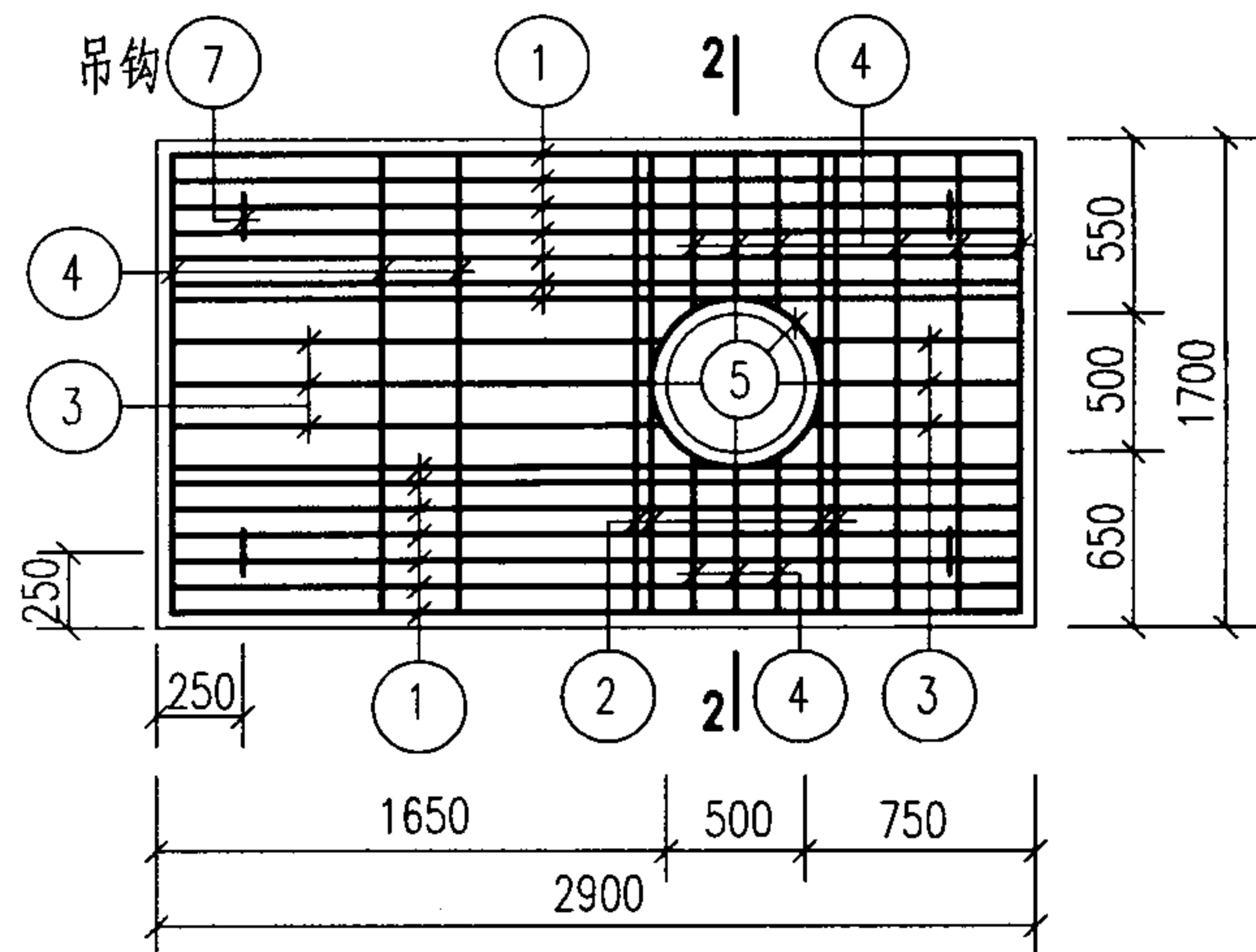


1-1

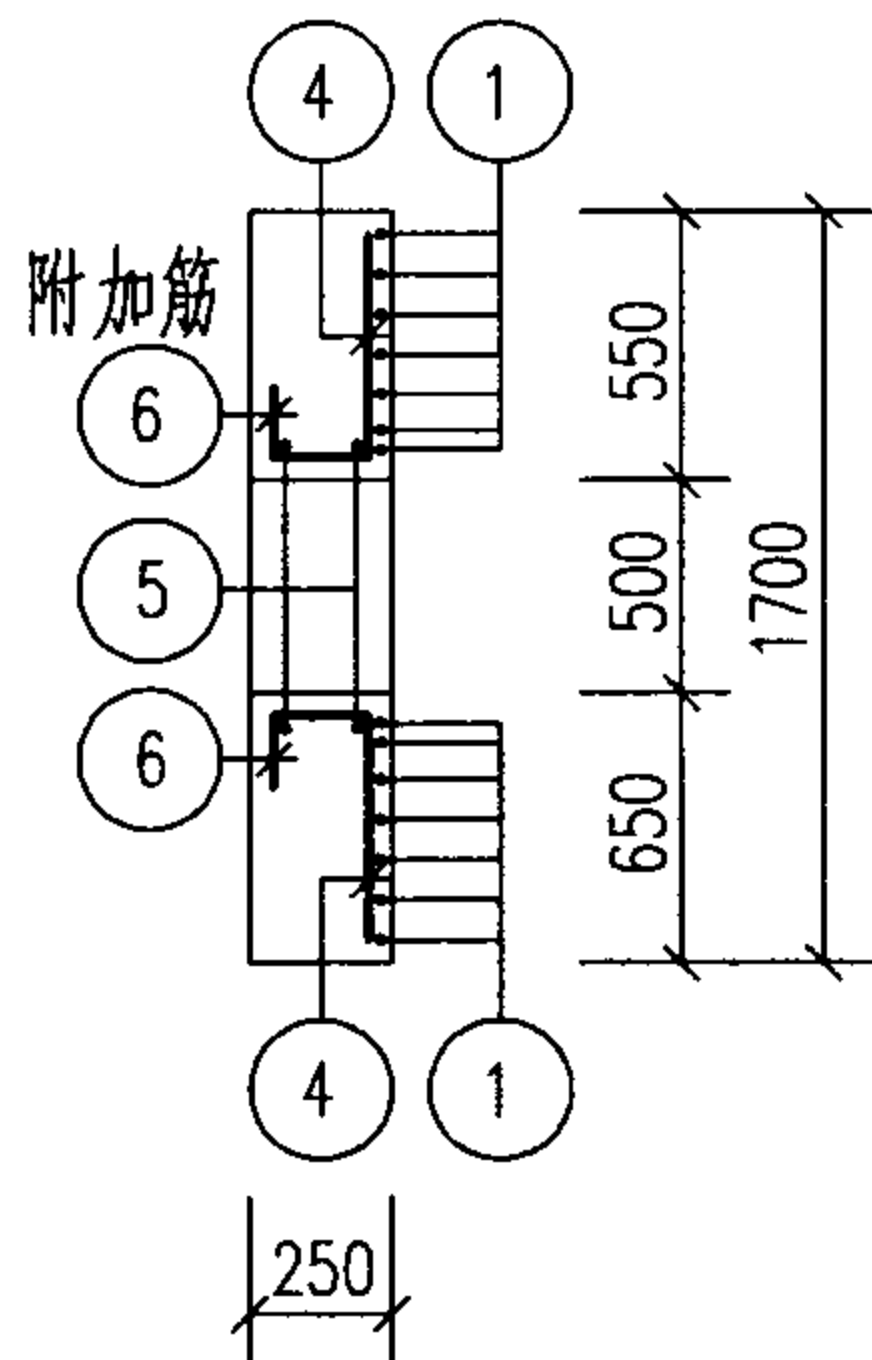


YB-II-24

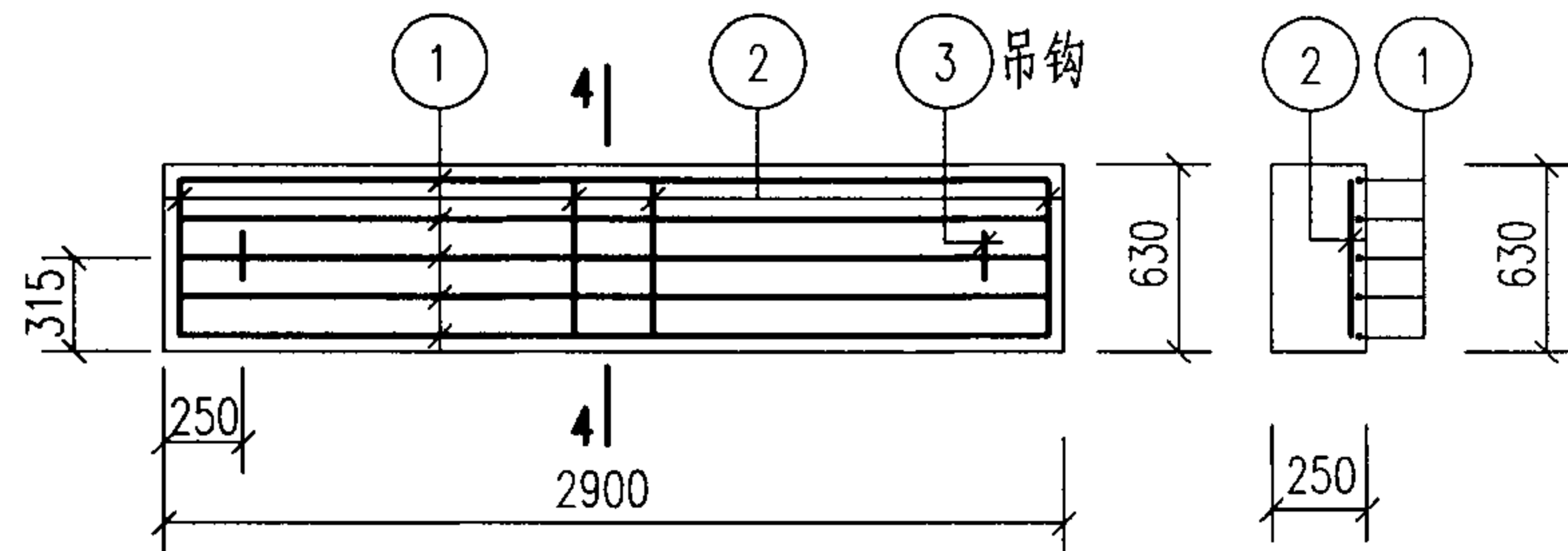
3-3



YB-II-23



2-2



YB-II-25

4-4

说明:

1. 钢筋③、④遇洞切断。
2. 钢筋表及材料表见本图集第126~128页。
3. 吊钩及洞口附加筋做法见本图集第26页。

**预制盖板YB-II-21、23~26
配筋图**

图集号

07MS101-2

审核 郭奕雄 郭奕雄 校对 曾令荏 曾令荏 设计 王龙生 王龙生

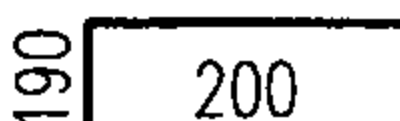
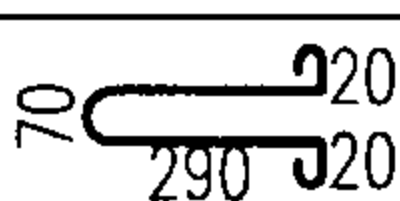
页

124

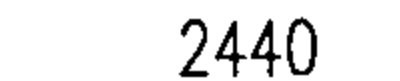

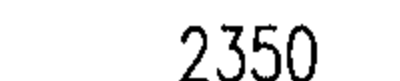
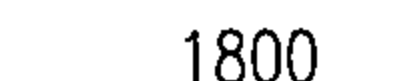
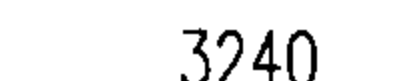

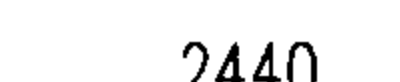
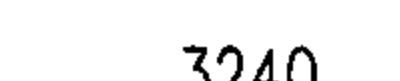


钢 筋 表

钢 筋 表

盖板名称	钢筋编号	简 图	直径 (mm)	长度 (mm)	间距 (mm)	根数	共 长 (m)
YB-II-17	①		Φ18	2040	-	15	30.60
	②		Φ18	2840	-	2	5.68
	③		Φ18	1890	-	2	3.78
	④		Φ14	2840	150	9	25.56
	⑤		Φ14	2040	-	2	4.08
	⑥		Φ12	2040	150	8	16.32
	⑦		Φ12	2840	150	5	14.20
	⑧		Φ12	3180	-	2	6.36
	⑨		Φ12	2240	-	2	4.48
	⑩		Φ10	590	200	23	13.57
	⑪		Φ14	1230	-	4	4.92

盖板名称	钢筋编号	简 图	直径 (mm)	长度 (mm)	间距 (mm)	根数	共 长 (m)
YB-II-18	⑩		Φ10	590	200	23	13.57
	⑪		Φ14	1230	-	4	4.92



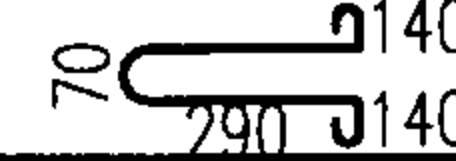

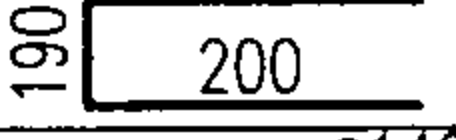
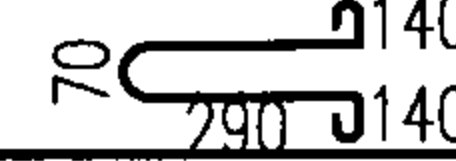

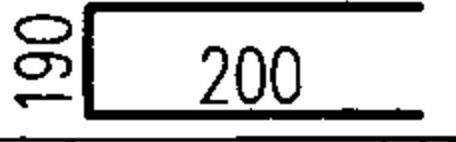

材 料 表

盖板名称	钢筋编号	简 图	直径 (mm)	长度 (mm)	间距 (mm)	根数	共 长 (m)
YB-II-18	①		Φ18	2440	-	18	43.92
	②		Φ18	3240	-	2	6.48
	③		Φ18	2350	-	2	4.70
	③a		Φ18	1800	-	2	3.60
	④		Φ16	3240	150	10	32.40
	⑤		Φ16	2440	-	2	4.88
	⑥		Φ12	2440	150	8	19.52
	⑦		Φ12	3240	150	6	19.44
	⑧		Φ12	3180	-	2	6.36
⑨		Φ12	2240	-	2	4.48	

盖板名称	钢 筋				混 凝 土	
	直径 (mm)	总长 (m)	重量 (kg)	总重 (kg)	强度等级	体积 (m ³)
YB-II-17	Φ14	5	6	6	C25	1.35
	Φ10	14	9	163		
	Φ12	42	37			
	Φ14	30	37			
YB-II-18	Φ14	5	6	6	C25	1.89
	Φ10	14	9	232		
	Φ12	50	45			
	Φ16	38	60			
	Φ18	59	118			

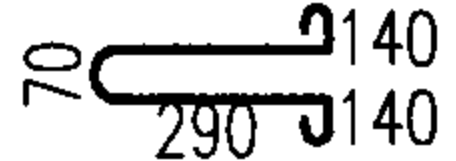


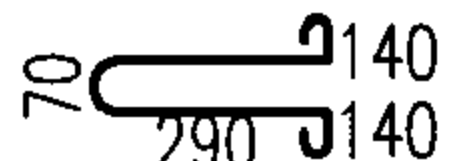
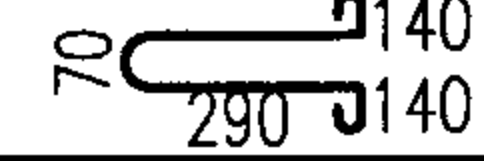
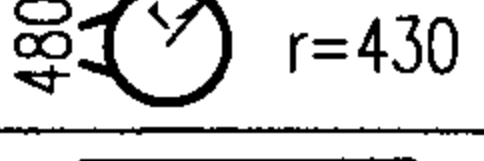

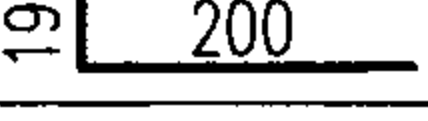
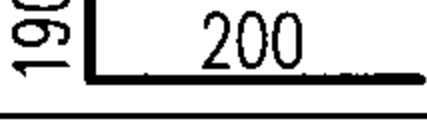
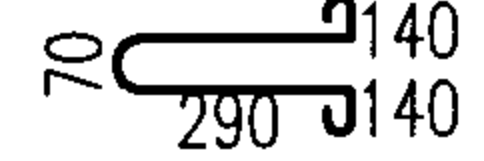
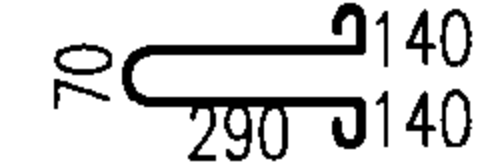
钢 筋 表

材 料 表

盖板名称	钢筋编号	简 图	直径 (mm)	长 度 (mm)	间 距 (mm)	根 数	共 长 (m)
YB-II-19	①	2440	Φ20	2440	-	7	17.08
	②	1420	Φ14	1420	-	2	2.84
	③	2440	Φ12	2440	150	7	17.08
	④	1420	Φ12	1420	150	17	24.14
	⑤		Φ12	3180	-	2	6.36
	⑥		Φ10	590	200	14	8.26
	⑦		Φ12	1080	-	4	4.32
YB-II-20	①	2440	Φ20	2440	-	15	36.60
	②	1740	Φ14	1740	-	4	6.96
	③	2440	Φ12	2440	150	3	7.32
	④	1740	Φ12	1740	150	15	26.10
	⑤		Φ12	2240	-	2	4.48
	⑥		Φ10	590	200	9	5.31
	⑦		Φ12	1080	-	4	4.32
YB-II-21	①	2740	Φ22	2740	-	7	19.18
	②	1640	Φ14	1640	-	2	3.28
	③	2740	Φ12	2740	150	7	19.18
	④	1640	Φ12	1640	150	19	31.16
	⑤		Φ12	3180	-	2	6.36
	⑥		Φ10	590	200	14	8.26
	⑦		Φ12	1080	-	4	4.32

盖板名称	钢 筋				混 凝 土					
	直径 (mm)	总长 (m)	重量 (kg)	总重 (kg)	强度等级	体积 (m³)				
YB-II-19	Φ12	5	5	95	C25	0.80				
	Φ10	9	6							
	Φ12	48	43							
	Φ14	3	4							
	Φ20	17	42							
	Φ12	5	5				139	C25	1.06	
Φ10	6	4								
Φ12	38	34								
Φ14	7	9								
Φ20	37	92								
YB-II-21	Φ12	5	5	122	C25	1.07				
	Φ10	9	6							
	Φ12	57	51							
	Φ14	4	5							
	Φ22	20	60							
YB-II-19~21钢筋表及材料表					图集号	07MS101-2				
审核	郭奕雄	郭奕雄	校对	曾令蕊	曾令蕊	设计	王龙生	王龙生	页	126

钢 筋 表

盖板名称	钢筋编号	简 图	直径 (mm)	长度 (mm)	间距 (mm)	根数	共 长 (m)	盖板名称	钢筋编号	简 图	直径 (mm)	长度 (mm)	间距 (mm)	根数	共 长 (m)
YB-II-22	①	2740	Φ22	2740	-	16	43.84	YB-II-24	①	2840	Φ22	2840	-	8	22.72
	②	2270	Φ14	2270	-	4	9.08		②	800	Φ8	800	200	15	12.00
	③	2740	Φ12	2740	150	3	8.22		③		Φ12	1080	-	4	4.32
	④	2270	Φ12	2270	150	18	40.86	YB-II-25	①	2840	Φ22	2840	-	5	14.20
	⑤		Φ12	2240	-	2	4.48		②	570	Φ8	570	200	15	8.55
	⑥		Φ10	590	200	9	5.31		③		Φ12	1080	-	4	4.32
	⑦		Φ12	1080	-	4	4.32		①	2840	Φ22	2840	-	7	19.88
YB-II-23	①	2840	Φ22	2840	-	14	39.76	YB-II-26	②	1640	Φ14	1640	-	2	3.28
	②	1640	Φ14	1640	-	4	6.56		③	2840	Φ12	2840	150	7	19.88
	③	2840	Φ12	2840	150	3	8.52		④	1640	Φ12	1640	150	19	31.16
	④	1640	Φ12	1640	150	18	29.52		⑤		Φ12	3180	-	2	6.36
	⑤		Φ12	2240	-	2	4.48		⑥		Φ10	590	200	14	8.26
	⑥		Φ10	590	200	9	5.31		⑦		Φ12	1080	-	4	4.32
	⑦		Φ12	1080	-	4	4.32								

YB-II-22~26 钢筋表										图集号	07MS101-2
审核	郭奕雄	张奕峰	校对	曾令荏	曾令荏	设计	王龙生	王松生	页	127	

材 料 表

盖板名称	钢 筋				混 凝 土		盖板名称	钢 筋				混 凝 土	
	直径 (mm)	总长 (m)	重量 (kg)	总重 (kg)	强度等级	体积 (m ³)		直径 (mm)	总长 (m)	重量 (kg)	总重 (kg)	强度等级	体积 (m ³)
YB-II-22	Φ12	5	5	5	C25	1.58	YB-II-25	Φ12	5	5	5	C25	0.46
	Φ10	6	4	194				Φ8	9	4	46		
	Φ12	54	48					Φ22	14	42			
	Φ14	9	11										
	Φ22	44	131										
YB-II-23	Φ12	5	5	5	C25	1.18	YB-II-26	Φ12	5	5	5	C25	1.11
	Φ10	6	4	170				Φ10	8	5	122		
	Φ12	43	38					Φ12	58	52			
	Φ14	7	9										
	Φ22	40	119										
YB-II-24	Φ12	5	5	5	C25	0.62	YB-II-26	Φ14	4	5	C25	1.11	
	Φ8	12	5	74				Φ22	20	60			
	Φ22	23	69										

YB-II-22~26 材料表								图集号	07MS101-2	
审核	郭奕雄	郭奕雄	校对	曾令荏	曾令荏	设计	王龙生	王龙生	页	128

地面操作钢筋混凝土矩形卧式蝶阀井主要材料汇总表

地下水	活荷载	蝶阀直径 DN(mm)	各部尺寸(mm)				C10混凝土垫层 (m ³)	抹面(防水水泥砂浆)		井壁及底板				预制盖板				预制井圈		井盖及支座		操作孔	
			A	B	H	C		配合比	面积(m ²)	混凝土		钢筋		混凝土		钢筋		混凝土 (m ³)	钢筋 (kg)	规格	数量 (套)	规格	数量 (套)
										强度等级	体积(m ³)	种类	重量(kg)	强度等级	体积(m ³)	种类	重量(kg)						
有地下水	超20级重车 汽车 过车	450~600	1800	2600	1800	200	0.77	1:2	11.39	C25	5.11	HRB335(Φ)	739	C25	1.35	HPB235(Φ) HRB335(Φ)	169	1.11	144	Φ800或Φ700	1	Φ500	1
		700	1800	2600	1900	200	0.77		11.39		5.30		767		1.35		169	1.11	144	Φ800或Φ700	1	Φ500	1
		800	2200	3000	2000	200	1.01		25.75		6.49		1360		1.89		238	1.11	144	Φ800或Φ700	1	Φ500	1
		900	2200	3000	2100	200	1.01		25.75		6.67		1445		1.89		238	1.11	144	Φ800或Φ700	1	Φ500	1
		1000	2200	3000	2200	200	1.01		34.00		6.83		1493		1.86		244	1.11	144	Φ800或Φ700	1	Φ500	1
		1200	2500	3750	2500	200	1.35		37.10		9.20		2255		2.65		326	1.11	144	Φ800或Φ700	1	Φ500	1
		1400	2500	3750	2700	200	1.35		37.10		9.56		2343		2.65		326	1.11	144	Φ800或Φ700	1	Φ500	1
		1600	2500	4550	2900	250	1.68		39.80		14.50		3111		3.37		432	1.11	144	Φ800或Φ700	1	Φ500	1
		1800	2500	4550	3100	250	1.68		39.80		14.98		3268		3.37		432	1.11	144	Φ800或Φ700	1	Φ500	1

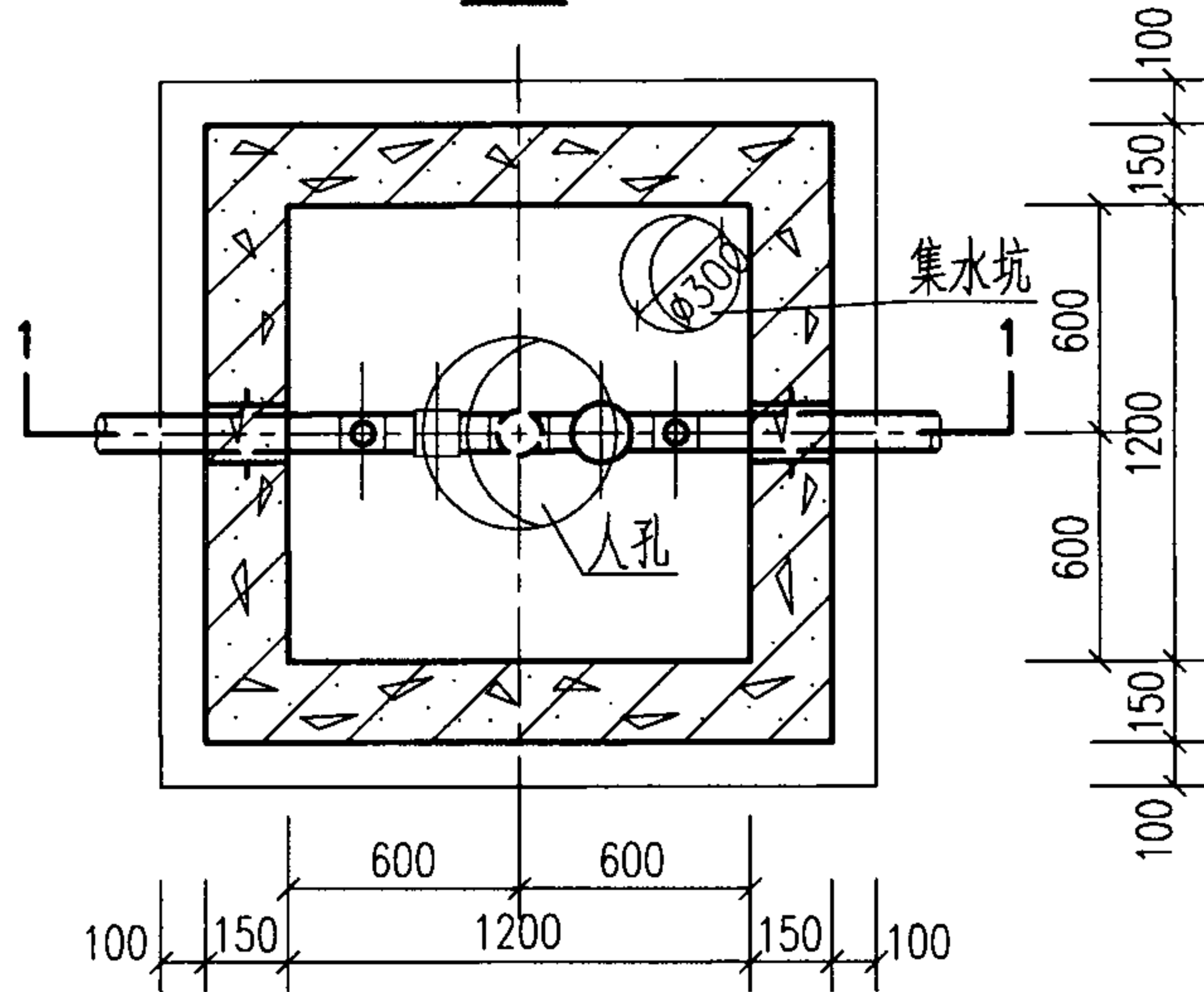
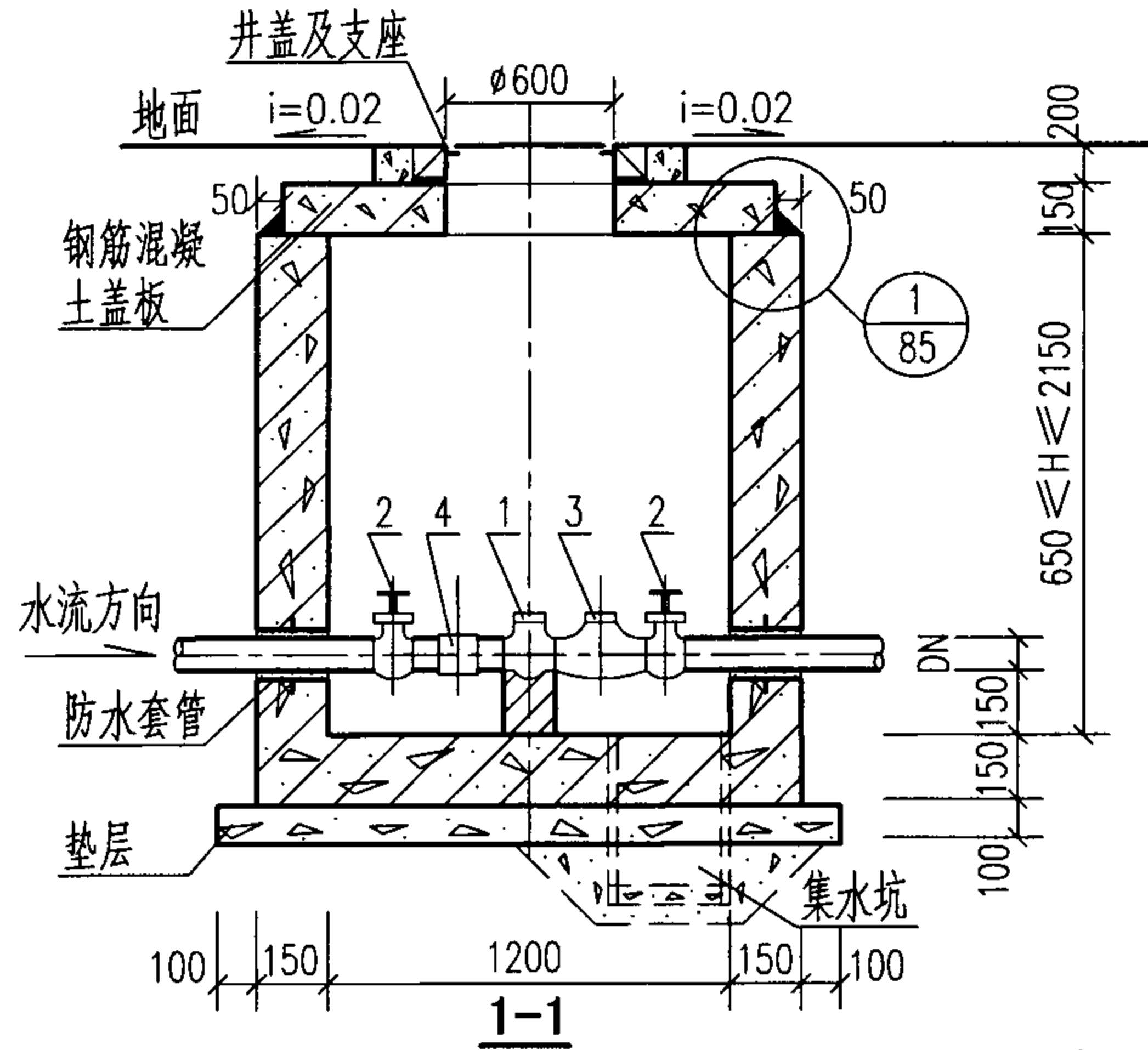
说明:

1. 预制井圈的混凝土和钢筋用量是按Φ800井圈直径及管顶覆土3m时的用量计算的。
2. 表中DN450~900抹面的数据为预制井圈内外抹面的面积。
3. 表中DN1000~1800抹面的数据为盖板和预制井圈内外抹面的面积。

地面操作钢筋混凝土矩形卧式蝶阀井 主要材料汇总表										图集号	07MS101-2
审核	郭奕雄	孙奕能	校对	曾令荏	曾令荏	设计	王龙生	王在堂	页	129	

管道主要材料表

管道直径(mm)	15	20	25	32	40	
编号	名称	数量(个)	数量(个)	数量(个)	数量(个)	数量(个)
1	水表	1	1	1	1	1
2	闸阀	2	2	2	2	2
3	止回阀	1	1	1	1	1
4	伸缩接头	1	1	1	1	1

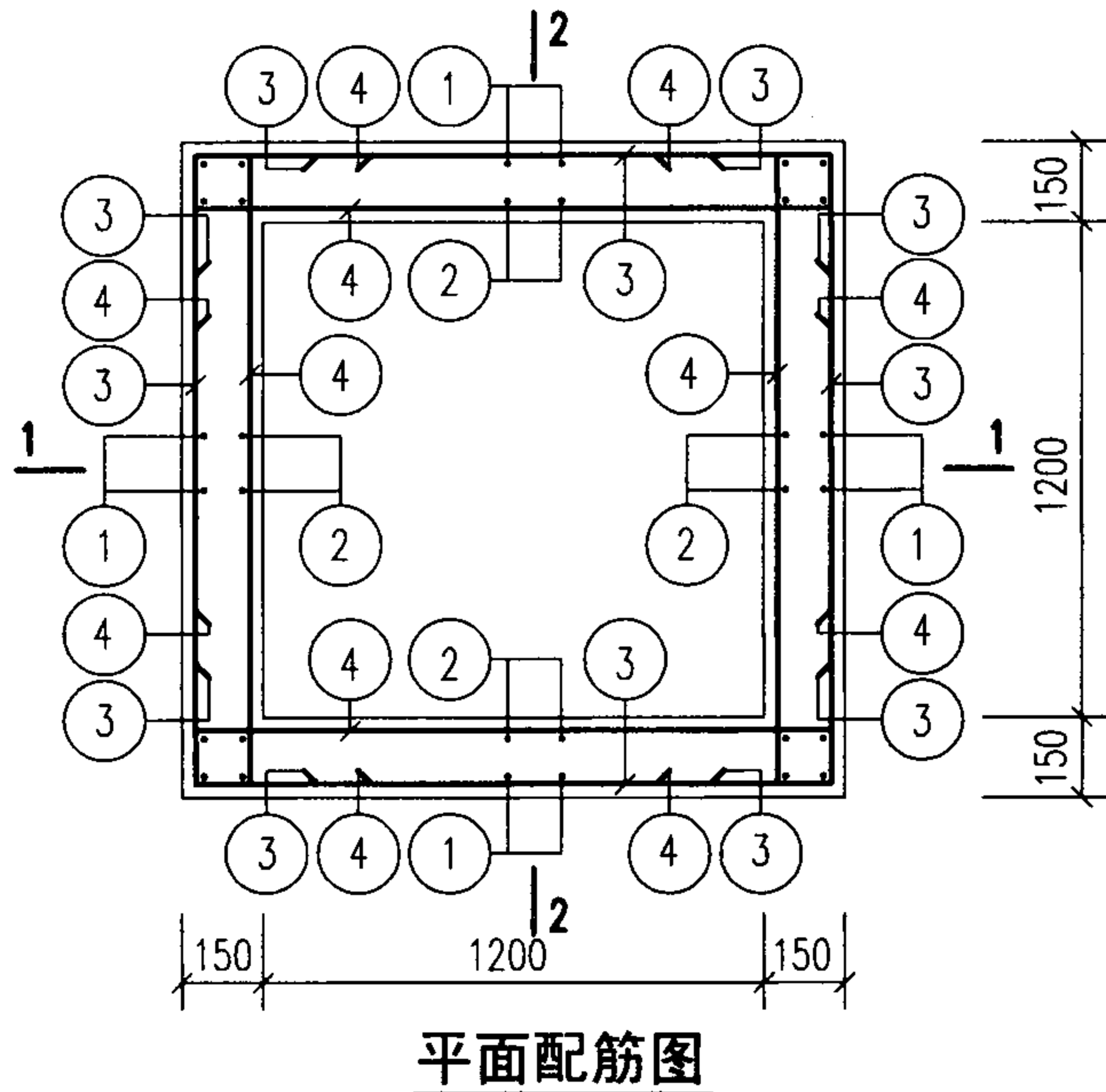
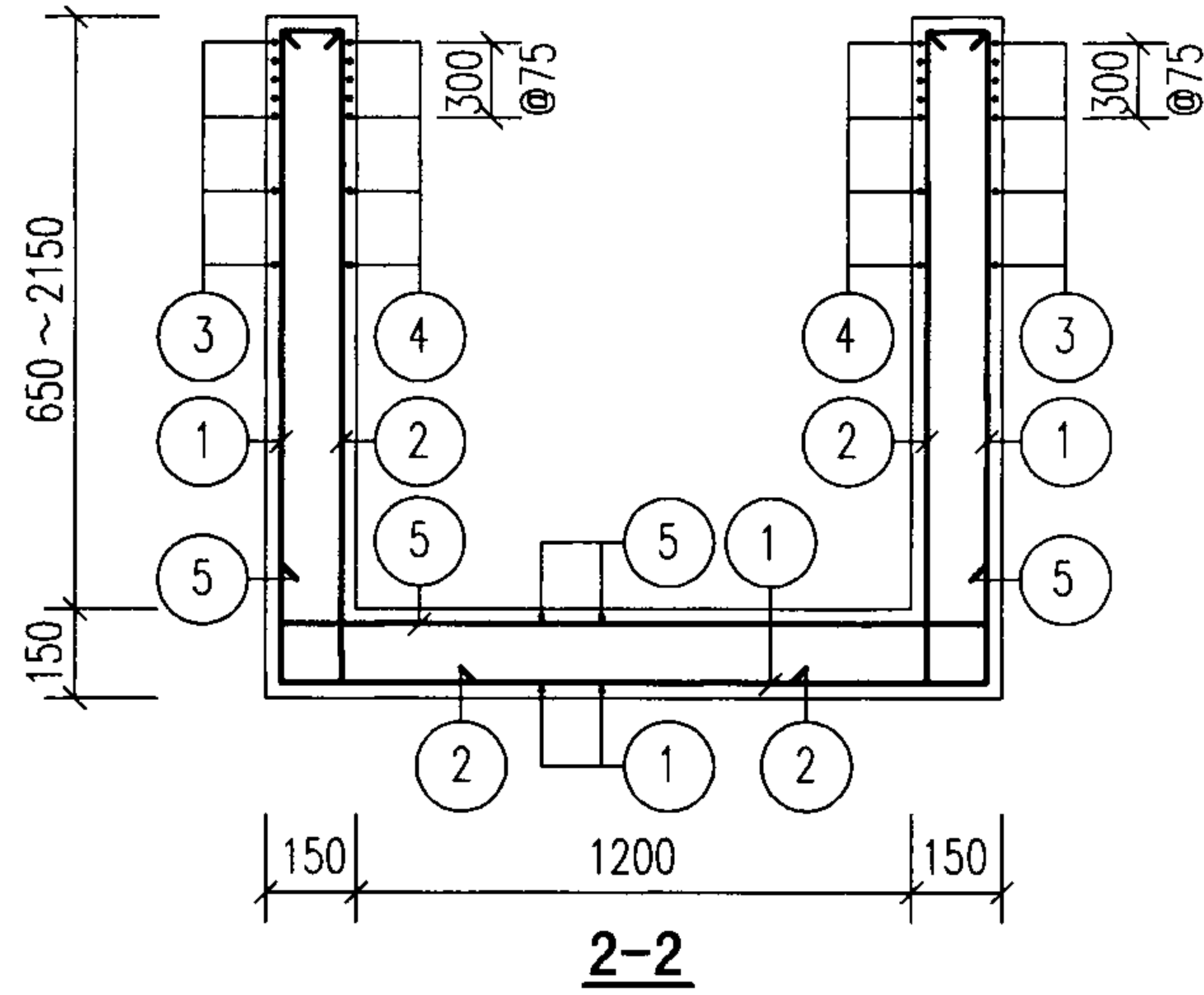
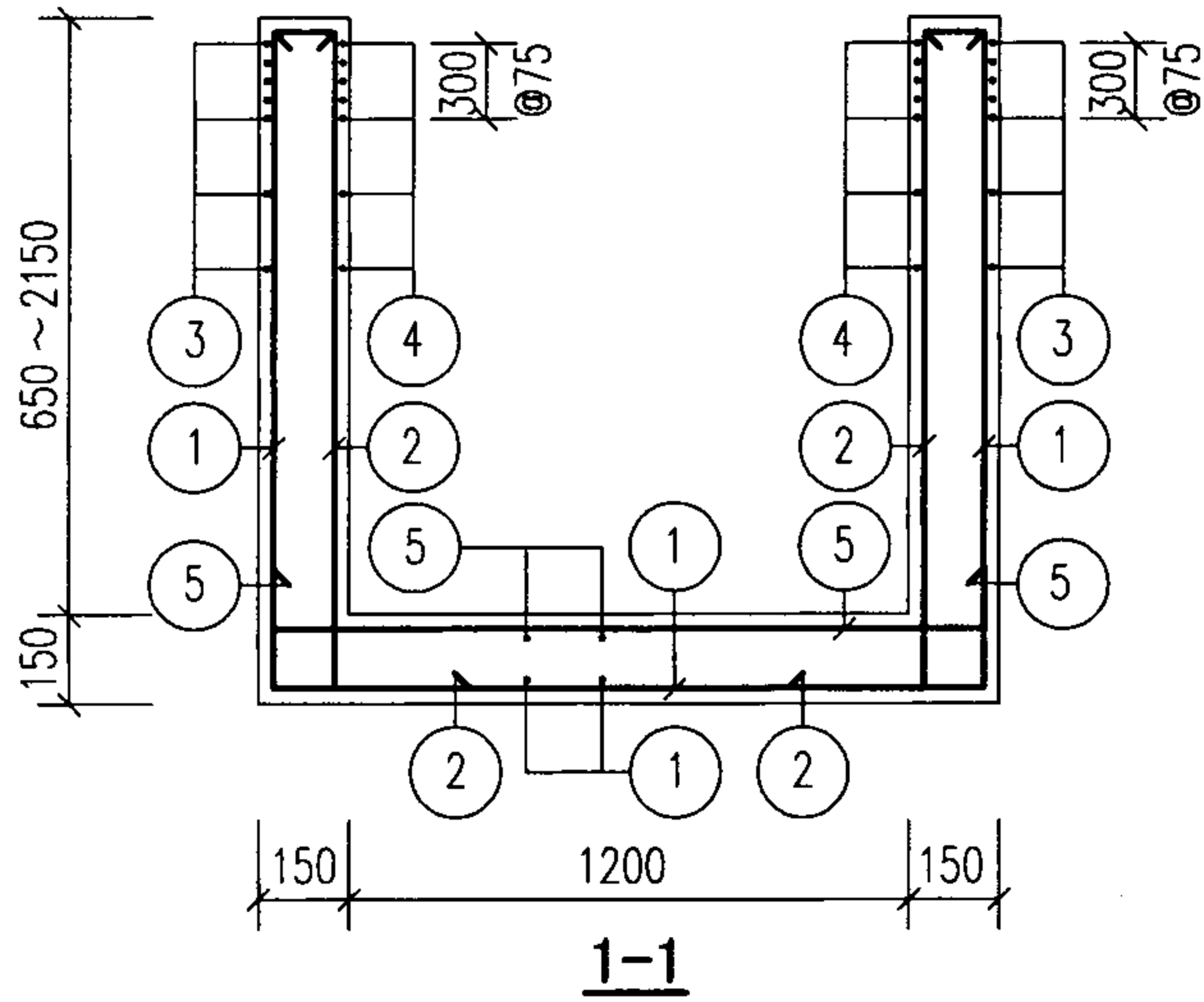


平面图

说明:

1. 钢筋混凝土井壁及底板配筋图见本图集第131页。
2. 盖板YB-1配筋图见本图集第133页。
3. 管道穿井壁预埋防水套管尺寸表见本图集第84页。
4. 集水坑、井盖及支座做法见本图集第85页。
5. 轻型井盖 $\phi 600$, 1套。

钢筋混凝土方形水表井 (DN15~40)							图集号	07MS101-2
审核	曹澈	曹澈	校对	马连魁	马连魁	设计	姚光石	姚光石
							页	130



说明:

1. 钢筋表及材料表见本图集第132页。
2. 配合平面、剖面图，预埋防水套管尺寸表见本图集第84页。
3. 按平面、剖面图所示集水坑的位置设置集水坑，集水坑做法见本图集第85页。
4. 钢筋遇洞($\phi \leq 300$)时，要绕过洞口不得切断。

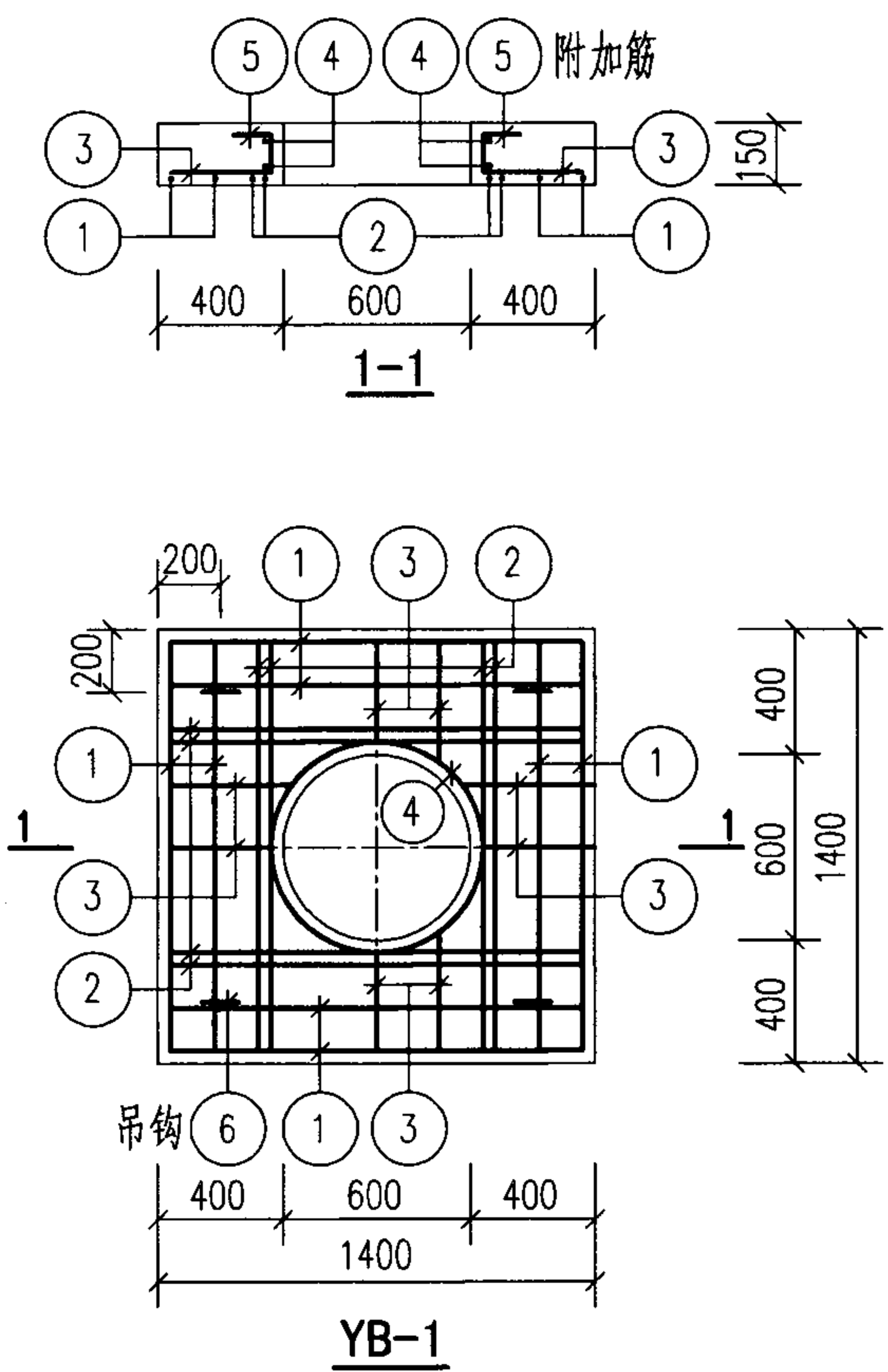
钢筋混凝土方形水表井 (DN15~40) 配筋图							图集号	07MS101-2
审核	郭奕雄	郭奕雄	校对	曾令蕊	曾令蕊	设计	王龙生	王龙生
							页	131

钢 筋 表


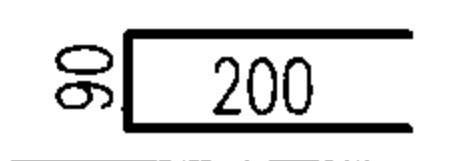

材 料 表

地下水	活荷载	管道直径 DN (mm)	A (mm)	B (mm)	H (mm)	C (mm)	h1 (mm)	钢筋 编号	简 图	直径 (mm)	长 度 (mm)	间距 (mm)	根数	共 长 (m)		直径 (mm)	
有 地 下 水	汽车-10级 非过车道	15 ~ 40	1200	1200	650 ~ 2150	150	150	①		Φ10	3080 ~ 6080	150	20	61.60 ~ 121.60	钢 筋	Φ10	245 ~ 507
								②		Φ10	1060 ~ 2560	150	32	33.92 ~ 81.92		151 ~ 313	
								③		Φ10	1920	150	28 ~ 68	53.76 ~ 130.56		151 ~ 313	
								④		Φ10	1920	150	28 ~ 68	53.76 ~ 130.56	混 凝 土	强度等级	C25
								⑤		Φ10	1920	150	22	42.24		体积 (m³)	0.87 ~ 2.08

钢筋混凝土方形水表井										图集号	07MS101-2
(DN15 ~ DN40) 钢筋表及材料表											
审核	郭奕雄	郭奕雄	校对	曾令荭	曾令荭	设计	王龙生	王松生	王松生	页	132



钢 筋 表

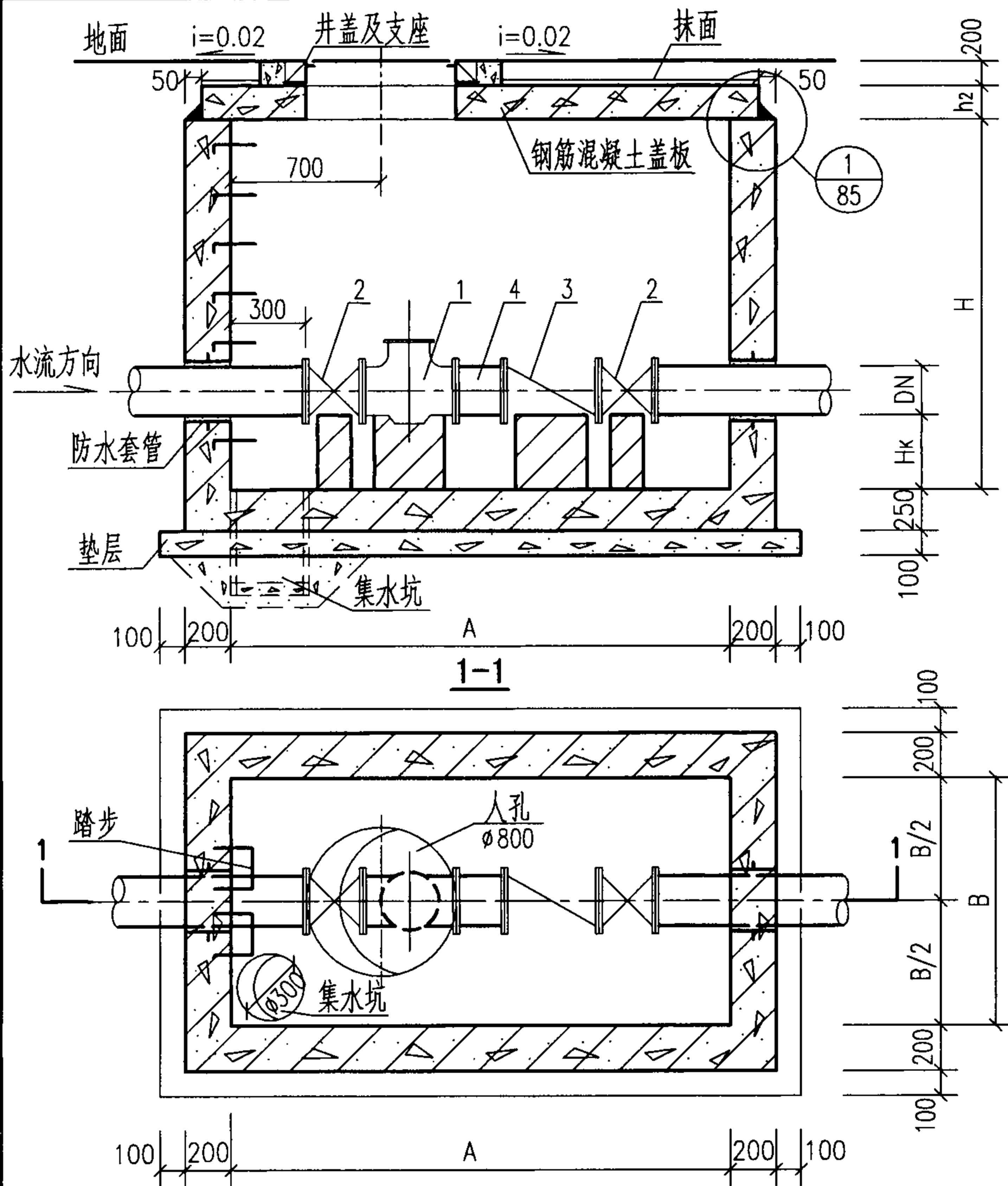
盖板名称	钢筋编号	简 图	直径 (mm)	长度 (mm)	间距 (mm)	根数	共长 (m)
YB-1	①	<u>1340</u>	Φ12	1340	—	8	10.72
	②	<u>1340</u>	Φ12	1340	—	8	10.72
	③	<u>340~380</u>	Φ10	380	150	12	4.56
	④		Φ10	2470	—	2	4.94
	⑤		Φ10	490	200	10	4.90
	⑥		Φ12	1080	—	4	4.32

材 料 表

盖板名称	钢 筋				混 凝 土	
	直径 (mm)	总长 (m)	重量 (kg)	总重 (kg)	强度等级	体积 (m ³)
YB-1	Φ12	5	5	34	C25	0.25
	Φ10	15	9			
	Φ12	22	20			

说明：吊钩及洞口附加筋做法见本图集第26页。

预制盖板YB-1配筋图 钢筋表及材料表					图集号	07MS101-2				
审核	郭奕雄	郭奕雄	校对	曾令蕊	曾令蕊	设计	王龙生	王龙生	页	133



平面图

说明:

1. 钢筋混凝土井壁及底板配筋图见本图集第135页, 钢筋混凝土盖板平面布置图见本图集第141页。

各部尺寸表(mm)

管道直径 DN	各部尺寸				
	A	B	H	Hk	h2
50	2150	1100	1400	300	150
			2000		
80	2150	1100	1400	300	150
			2000		
100	2150	1100	1400	300	150
			2000		
150	2750	1300	1400	300	150
			2000		
200	2750	1300	1600	400	150
			2000		
250	3200	1300	2000	400	150
300	3200	1300	2000	400	150
400	3900	1800	2000	400	200

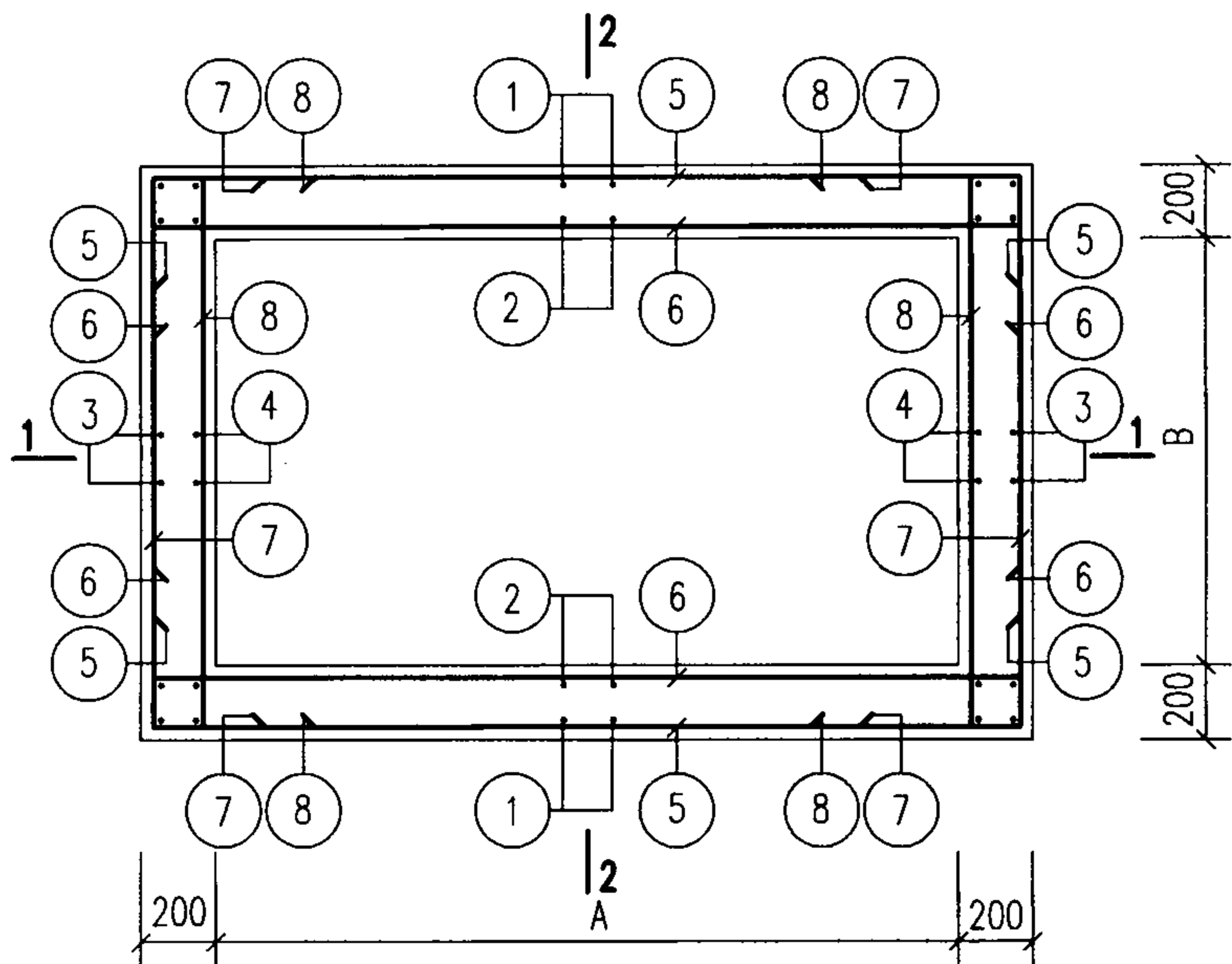
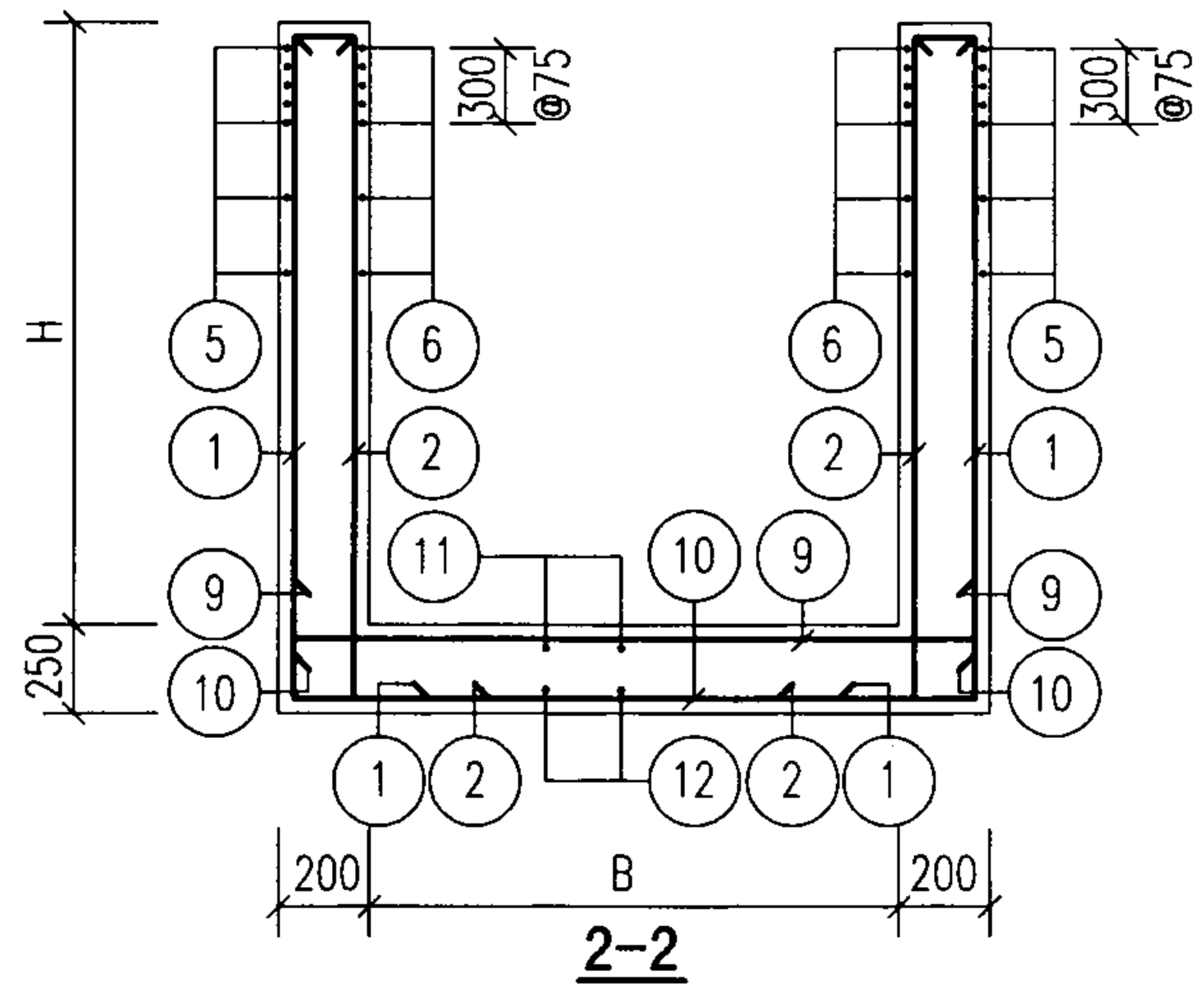
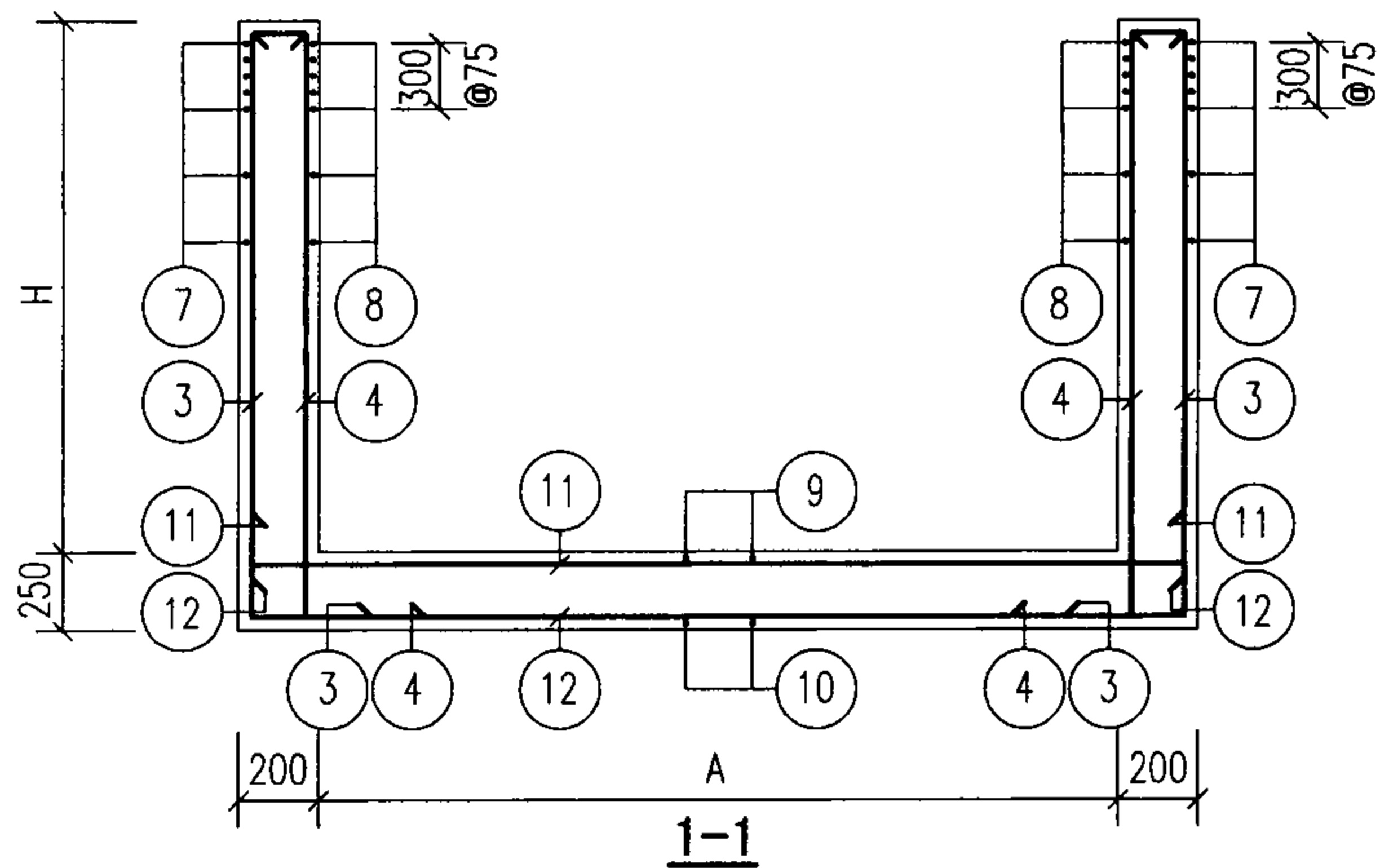
各部材料表

管道直径 DN (mm)	材料数量(个)			
	1 水表	2 蝶阀	3 止回阀	4 伸缩接头
50	1	2	1	1
80	1	2	1	1
100	1	2	1	1
150	1	2	1	1
200	1	2	1	1
250	1	2	1	1
300	1	2	1	1
400	1	2	1	1

2. 管道穿井壁预埋防水套管尺寸表见本图集第84页。
3. 集水坑、井盖及支座、踏步做法见本图集第85页。
4. 钢筋混凝土矩形水表井主要材料汇总表见本图集第146页。

钢筋混凝土矩形水表井(不带旁通)

图集号 07MS101-2



平面配筋图

说明:

1. 图中所注尺寸: A、B、H详见本图集第134页。
2. 钢筋表及材料表见本图集第136~140页。
3. 配合平面、剖面图, 预埋防水套管尺寸表见本图集第84页。
4. 按平面、剖面图所示集水坑的位置设置集水坑, 集水坑、踏步做法见本图集第85页。
5. 钢筋遇洞($\phi \leq 300$)时, 要绕过洞口不得切断; 当遇洞($\phi > 300$)时, 钢筋需切断, 洞口加筋见本图集第84页。

钢筋混凝土矩形水表井 (不带旁通DN50~400)配筋图						图集号	07MS101-2
审核	郭奕雄	郭奕雄	校对	曾令蕊	曾令蕊	设计	王龙生 王松生
						页	135

钢 筋 表

材 料 表

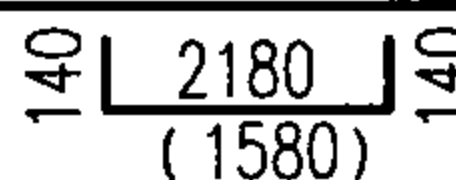
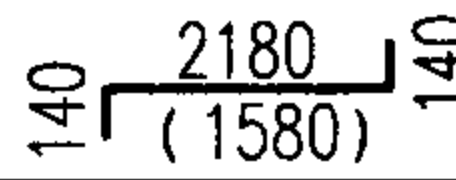
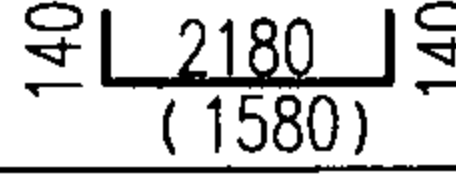
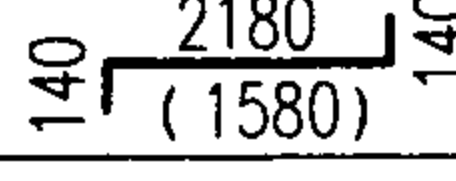
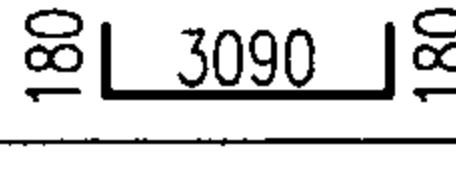
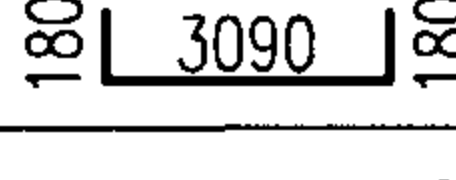
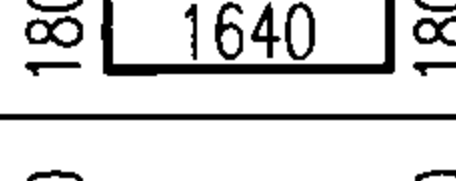
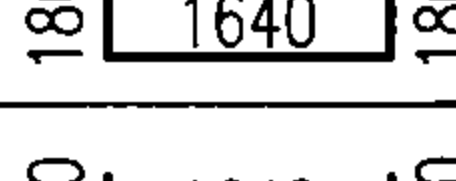
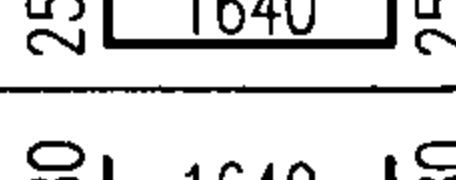
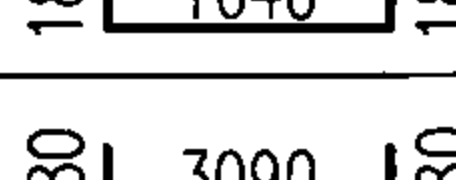
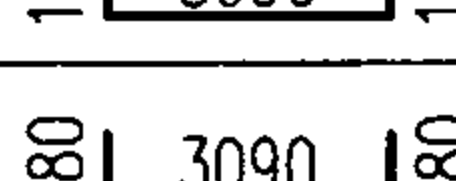

地下水	活荷载	管道直径 DN (mm)	A (mm)	B (mm)	H (mm)	C (mm)	底板厚 (mm)	钢筋表						材料表							
								钢筋 编号	简 图	直径 (mm)	长度 (mm)	间距 (mm)	根数	共 长 (m)	直径 (mm)	总长 (m)	重量 (kg)	总重 (kg)	强度等级	体积(m ³)	
有地下水	汽车-10级 非过车道	50 ~100	2150	1100	2000 (1400)	200	250	①	2180 ┌──────────┐ └──(1580)──┘	Φ10	2460 (1860)	150	36	88.56 (66.96)	钢	Φ10	671 (537)	414 (332)	414 (332)	C25	3.88 (3.00)
								②	2180 ┌──────────┐ └──(1580)──┘	Φ10	2460 (1860)	150	32	78.72 (59.52)							
								③	2180 ┌──────────┐ └──(1580)──┘	Φ10	2460 (1860)	150	18	44.28 (33.48)							
								④	2180 ┌──────────┐ └──(1580)──┘	Φ10	2460 (1860)	150	14	34.44 (26.04)							
								⑤	2490 ┌──────────┐ └──────────┘	Φ10	2850	150	32 (24)	91.20 (68.40)							
								⑥	2490 ┌──────────┐ └──────────┘	Φ10	2850	150	32 (24)	91.20 (68.40)							
								⑦	1440 ┌──────────┐ └──────────┘	Φ10	1800	150	32 (24)	57.60 (43.20)							
								⑧	1440 ┌──────────┐ └──────────┘	Φ10	1800	150	32 (24)	57.60 (43.20)							
								⑨	1440 ┌──────────┐ └──────────┘	Φ10	1800	150	18	32.40							
								⑩	1440 ┌──────────┐ └──────────┘	Φ10	1800	150	18	32.40							
								⑪	2490 ┌──────────┐ └──────────┘	Φ10	2850	150	11	31.35							
								⑫	2490 ┌──────────┐ └──────────┘	Φ10	2850	150	11	31.35							

说明：括号内的数字仅用于井室高H=1400的水表井。

钢筋混凝土矩形水表井										图集号	07MS101-2
(不带旁通DN50~100) 钢筋表及材料表											
审核	郭奕雄	张奕峰	校对	曾令蕊	曾令蕊	设计	王龙生	王龙生	页	136	

钢 筋 表

材 料 表

地下水	活荷载	管道直径 DN (mm)	A (mm)	B (mm)	H (mm)	C (mm)	底板厚 (mm)	钢筋 编号	简 图	直径 (mm)	长度 (mm)	间距 (mm)	根数	共 长 (m)
有地下水	汽车-10级 非过车道	150	2750	1300	2000 (1400)	200	250	①	140  140 (1580)	Φ10	2460 (1860)	150	44	108.24 (81.84)
								②	140  140 (1580)	Φ10	2460 (1860)	150	40	98.40 (74.40)
								③	140  140 (1580)	Φ10	2460 (1860)	150	22	54.12 (40.92)
								④	140  140 (1580)	Φ10	2460 (1860)	150	16	39.36 (29.76)
								⑤	180  180	Φ10	3450	150	32 (24)	110.40 (82.80)
								⑥	180  180	Φ10	3450	150	32 (24)	110.40 (82.80)
								⑦	180  180	Φ10	2000	150	32 (24)	64.00 (48.00)
								⑧	180  180	Φ10	2000	150	32 (24)	64.00 (48.00)
								⑨	250  250	Φ12	2140	150	22	47.08
								⑩	180  180	Φ10	2000	150	22	44.00
								⑪	180  180	Φ10	3450	150	12	41.40
								⑫	180  180	Φ10	3450	150	12	41.40

钢	直径 (mm)	Φ10	Φ12
	总长 (m)	776 (616)	47
	重量 (kg)	479 (380)	42
筋	总重 (kg)	521 (422)	
	强度等级	C25	
混 凝 土	体积(m ³)	4.90 (3.83)	

说明：括号内的数字仅用于井室高H=1400的水表井。

钢筋混凝土矩形水表井 (不带旁通DN150)钢筋表及材料表							图集号	07MS101-2		
审核	郭奕雄	郭奕雄	校对	曾令蕊	曾令蕊	设计	王龙生	王龙生	页	137

钢 筋 表

材 料 表

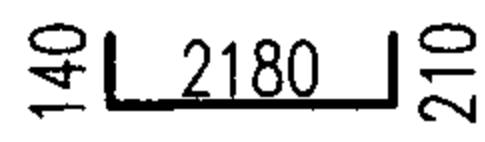
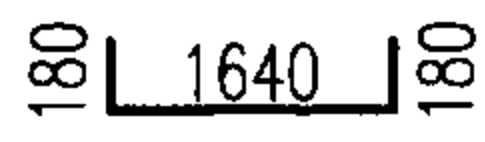
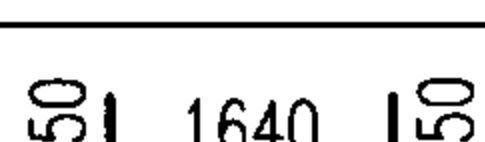
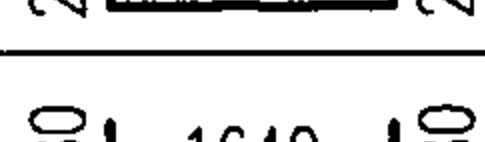
地下水	活荷载	管道直径 DN (mm)	A (mm)	B (mm)	H (mm)	C (mm)	底板厚 (mm)	钢筋 编号	筒 图	直径 (mm)	长度 (mm)	间距 (mm)	根数	共 长 (m)	材 料 表							
															直径 (mm)	Φ10	Φ12					
有地下水	汽车-10级重车 非过车道	200	2750	1300	2000 (1600)	200	250	①		Φ10	2460 (2060)	150	44	108.24 (90.64)	钢	直径 (mm)	Φ10	Φ12				
								②		Φ10	2460 (2060)	150	40	98.40 (82.40)					筋	总长 (m)	781 (688)	47
								③		Φ10	2460 (2060)	150	22	54.12 (45.32)								
								④		Φ10	2460 (2060)	150	18	44.28 (37.08)	总重 (kg)	524 (467)						
								⑤		Φ10	3450	150	32 (28)	110.40 (96.60)			混	强度等级	C25			
								⑥		Φ10	3450	150	32 (28)	110.40 (96.60)						凝	体积(m³)	4.90 (4.19)
								⑦		Φ10	2000	150	32 (28)	64.00 (56.00)	土	强度等级	C25					
								⑧		Φ10	2000	150	32 (28)	64.00 (56.00)				土	体积(m³)	4.90 (4.19)		
								⑨		Φ12	2140	150	22	47.08	土	体积(m³)	4.90 (4.19)					
								⑩		Φ10	2000	150	22	44.00				土	体积(m³)	4.90 (4.19)		
								⑪		Φ10	3450	150	12	41.40	土	体积(m³)	4.90 (4.19)					
								⑫		Φ10	3450	150	12	41.40				土	体积(m³)	4.90 (4.19)		

说明：括号内的数字仅用于井室高H=1600的水表井。

钢筋混凝土矩形水表井 (不带旁通DN200)钢筋表及材料表										图集号	07MS101-2
审核	郭奕雄	郭奕雄	校对	曾令蕊	曾令蕊	设计	王龙生	王龙生	页	138	

钢 筋 表

材 料 表

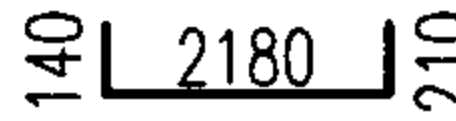
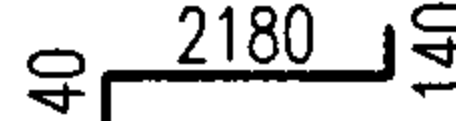
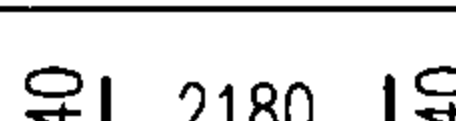
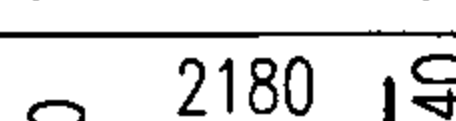
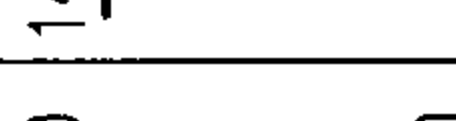
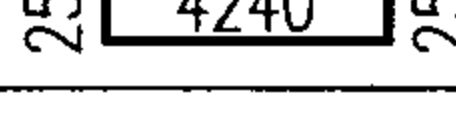
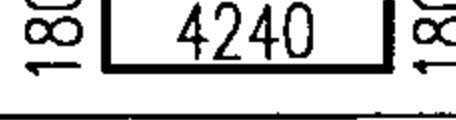
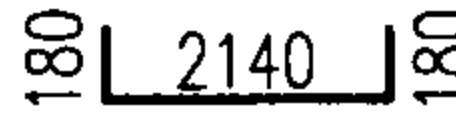
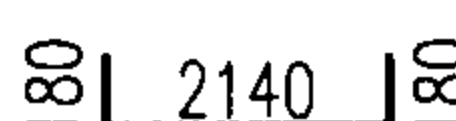
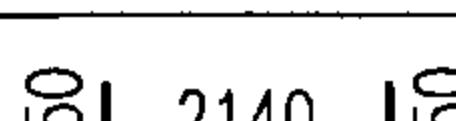
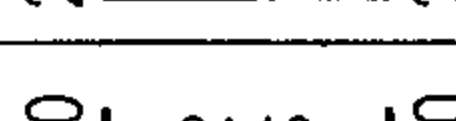
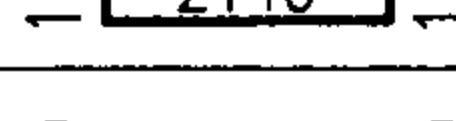
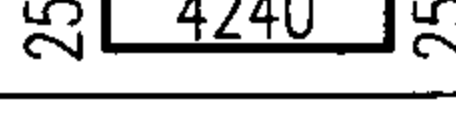
地下水	活荷载	管道直径 DN (mm)	A (mm)	B (mm)	H (mm)	C (mm)	底板厚 (mm)	钢筋 编号	筒 图	直径 (mm)	长 度 (mm)	间 距 (mm)	根 数	共 长 (m)								
有地下水	汽车-10级 非过道	250 ~ 300	3200	1300	2000	200	250	①	140  210	Φ12	2530	150	50	126.50	钢	直径 (mm)	Φ10	Φ12				
								②	140  140	Φ10	2460	150	46	113.16		总长 (m)	637	309				
								③	140  140	Φ10	2460	150	22	54.12		筋	重量 (kg)	393	275			
								④	140  140	Φ10	2460	150	16	39.36			混	总重 (kg)	668			
								⑤	250  250	Φ12	4040	150	32	129.28						凝	强度等级	C25
								⑥	180  180	Φ10	3900	150	32	124.80							土	体积 (m ³)
								⑦	180  180	Φ10	2000	150	32	64.00								
								⑧	180  180	Φ10	2000	150	32	64.00								
								⑨	250  250	Φ12	2140	150	25	53.50								
								⑩	180  180	Φ10	2000	150	25	50.00								
								⑪	180  180	Φ10	3900	150	12	46.80								
								⑫	180  180	Φ10	3900	150	12	46.80								
								⊙	1070	Φ10	1070	—	32	34.24								

说明：钢筋编号⊙为洞口加筋，见本图集第84页。

钢筋混凝土矩形水表井										图集号	07MS101-2
(不带旁通DN250~300) 钢筋表及材料表											
审核	郭奕雄	孙奕雄	校对	曾令荏	曾令荏	设计	王龙生	王龙生	页	139	

钢 筋 表

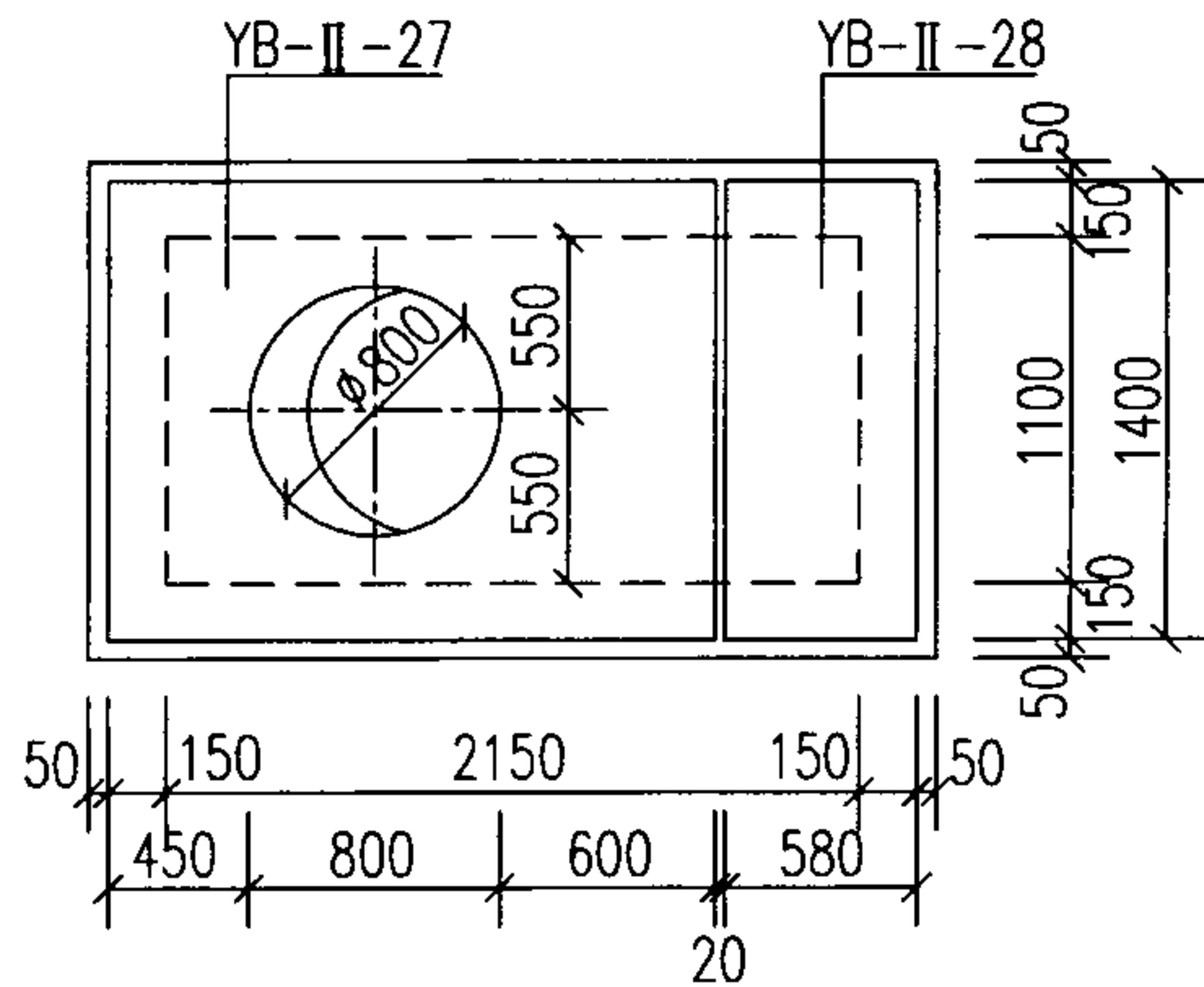
材 料 表

地下水	活荷载	管道直径 DN (mm)	A (mm)	B (mm)	H (mm)	C (mm)	底板厚 (mm)	钢筋 编号	简 图	直径 (mm)	长度 (mm)	间距 (mm)	根数	共 长 (m)
有地下水	汽车-10级 非过道	400	3900	1800	2000	200	250	①	140  210	Φ12	2530	150	60	151.80
								②	140  140	Φ10	2460	150	54	132.84
								③	140  140	Φ10	2460	150	28	68.88
								④	140  140	Φ10	2460	150	22	54.12
								⑤	250  250	Φ12	4740	150	32	151.68
								⑥	180  180	Φ10	4600	150	32	147.20
								⑦	180  180	Φ10	2500	150	32	80.00
								⑧	180  180	Φ10	2500	150	32	80.00
								⑨	250  250	Φ12	2640	150	30	79.20
								⑩	180  180	Φ10	2500	150	30	75.00
								⑪	250  250	Φ12	4740	150	16	75.84
								⑫	180  180	Φ10	4600	150	16	73.60
⊙	 1310	Φ12	1310	—	32	41.92								

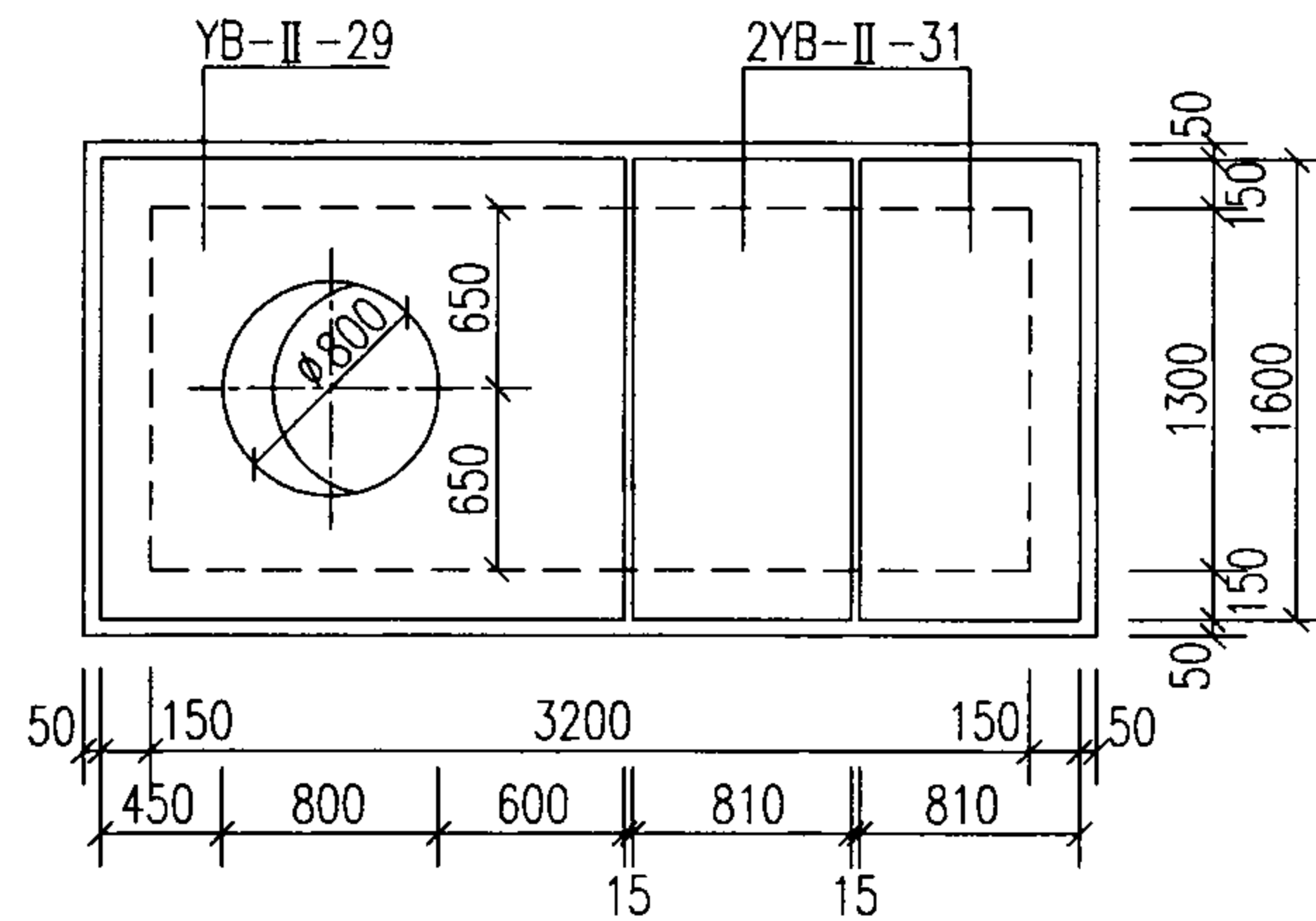
钢筋	直径 (mm)	Φ10	Φ12
	总长 (m)	712	501
重量 (kg)	440	445	
总重 (kg)	885		
混凝土	强度等级	C25	
	体积(m ³)	7.25	

说明：钢筋编号⊙为洞口加筋，见本图集第84页。

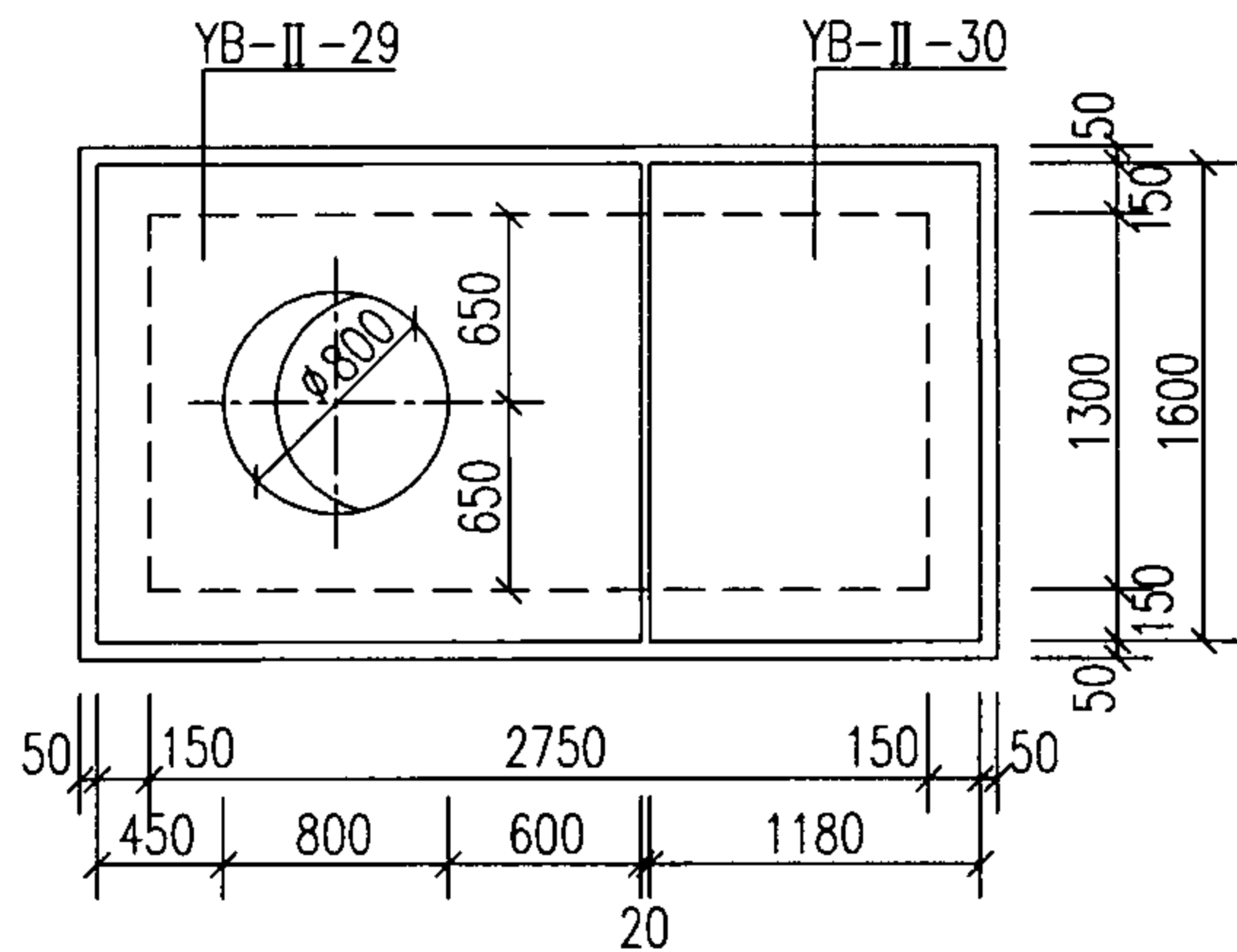
钢筋混凝土矩形水表井 (不带旁通DN400)钢筋表及材料表								图集号	07MS101-2	
审核	郭奕雄	孙奕能	校对	曾令蕊	曾令蕊	设计	王龙生	王龙生	页	140



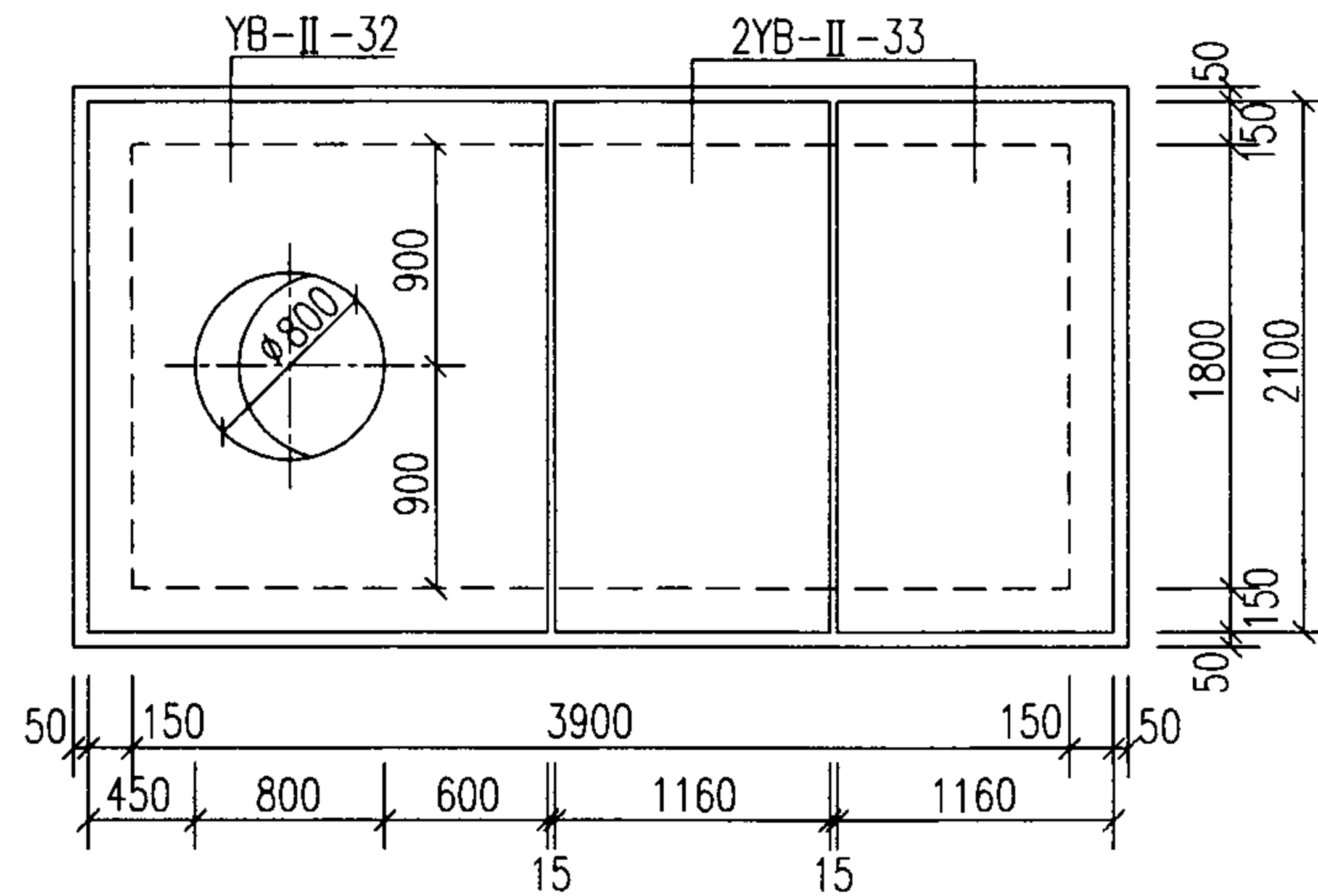
矩形水表井（不带旁通DN50~100）
盖板平面布置图



矩形水表井（不带旁通DN250~300）
盖板平面布置图



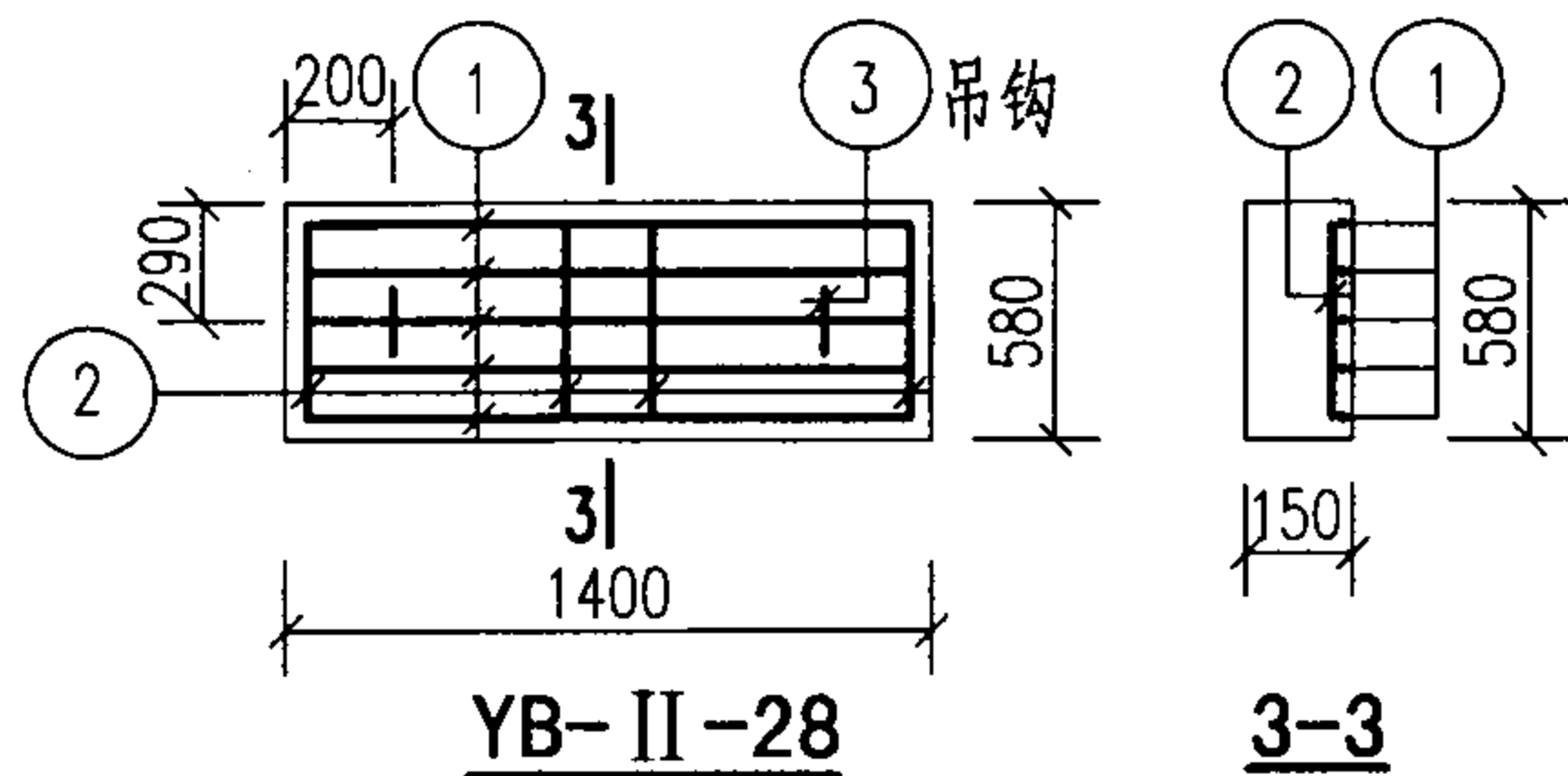
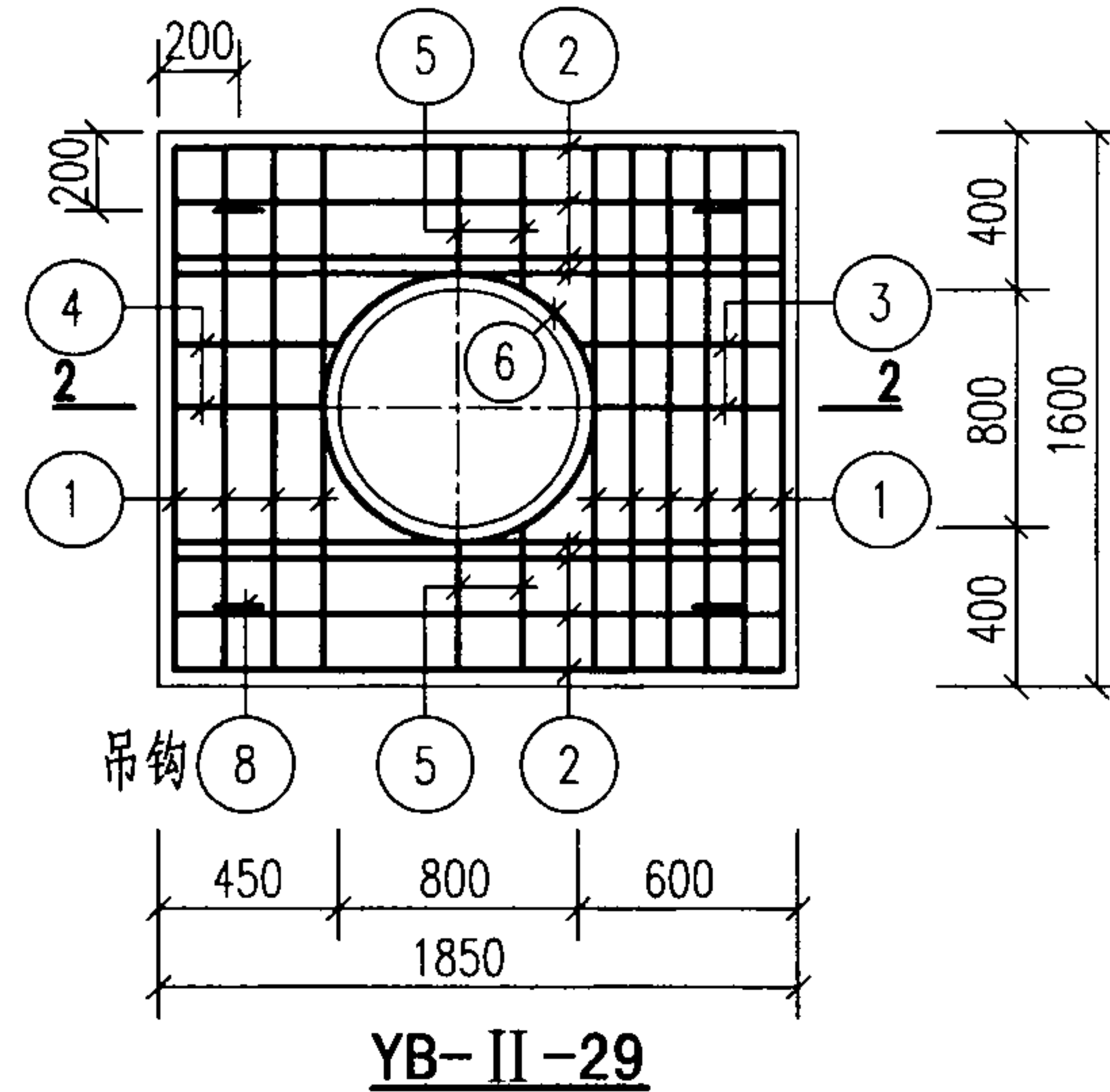
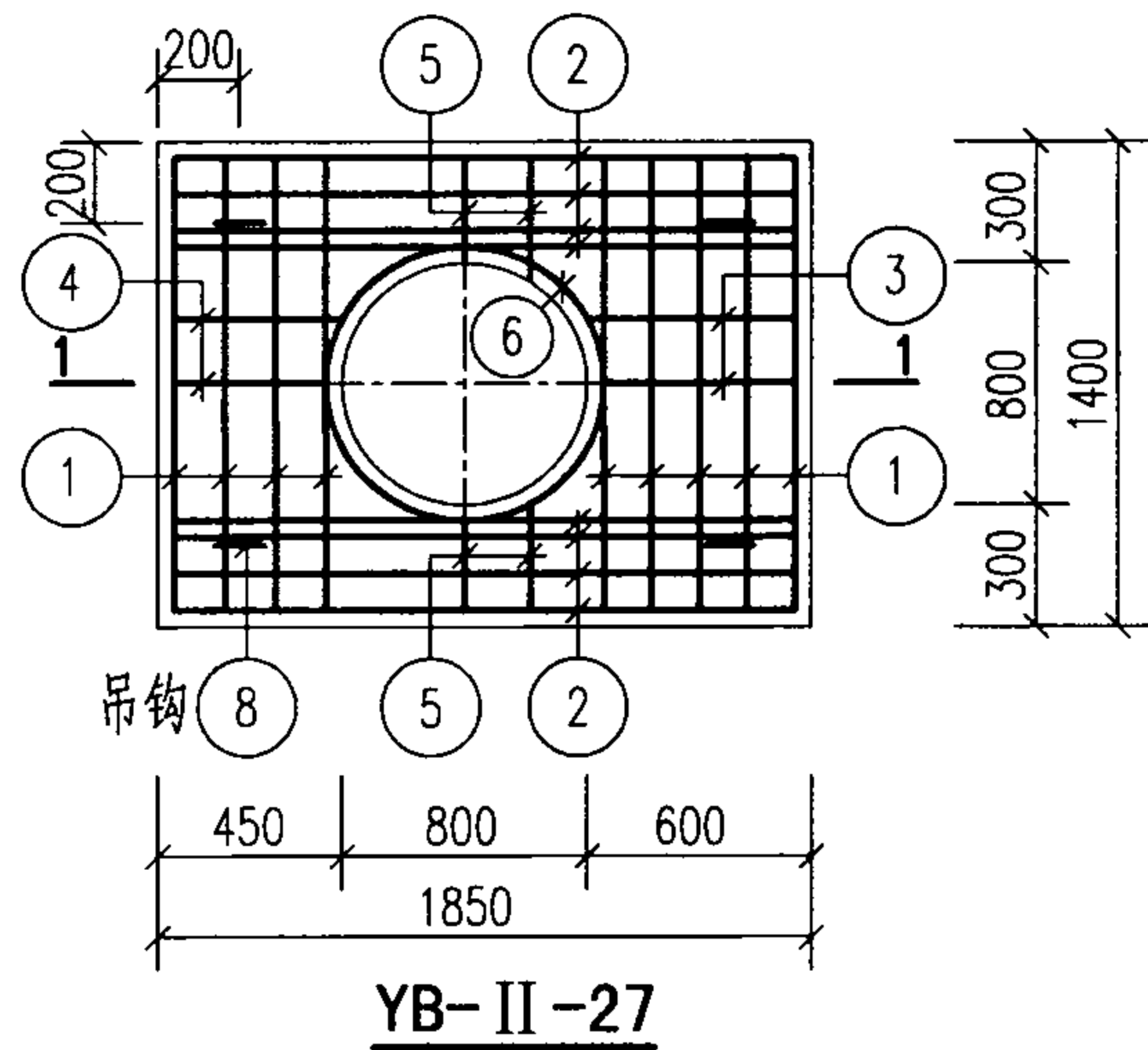
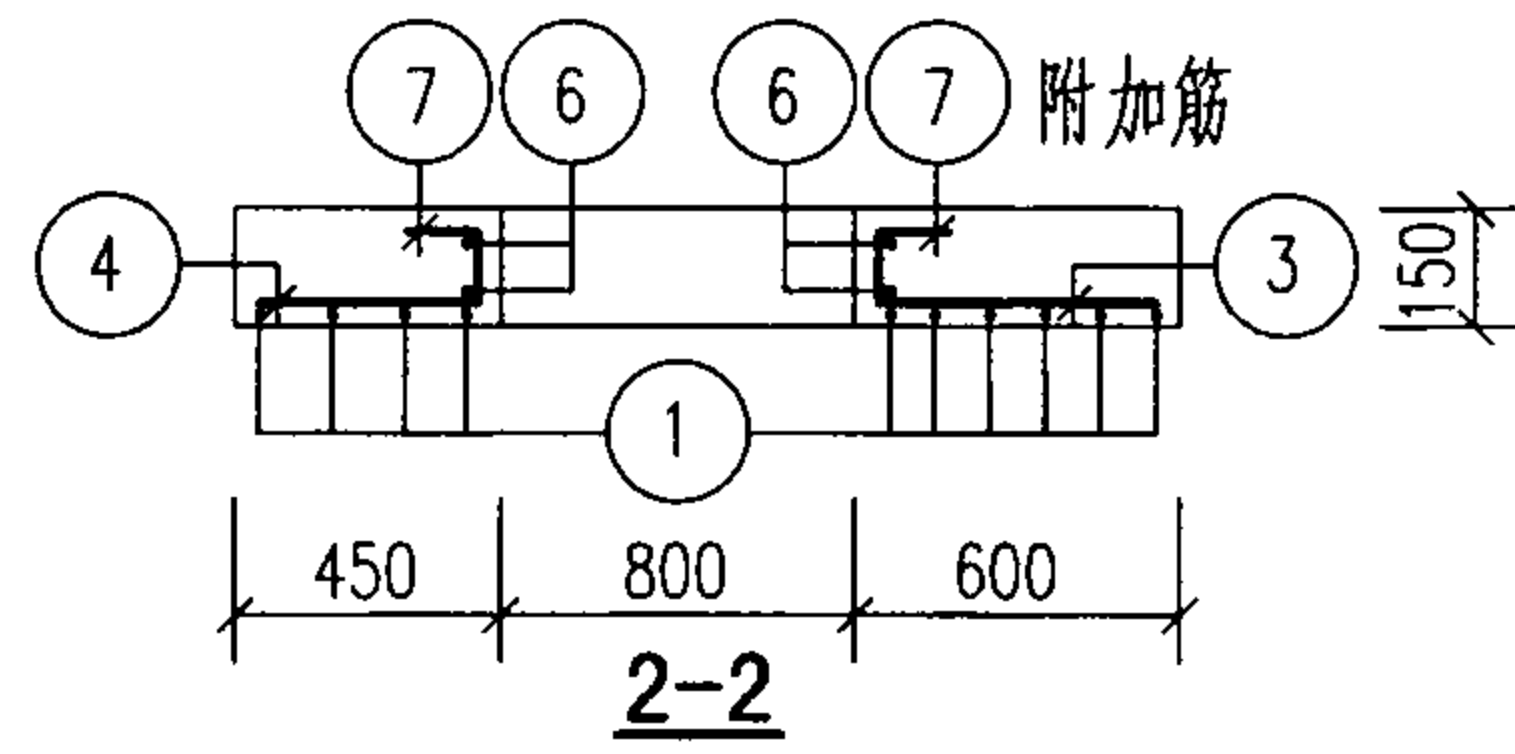
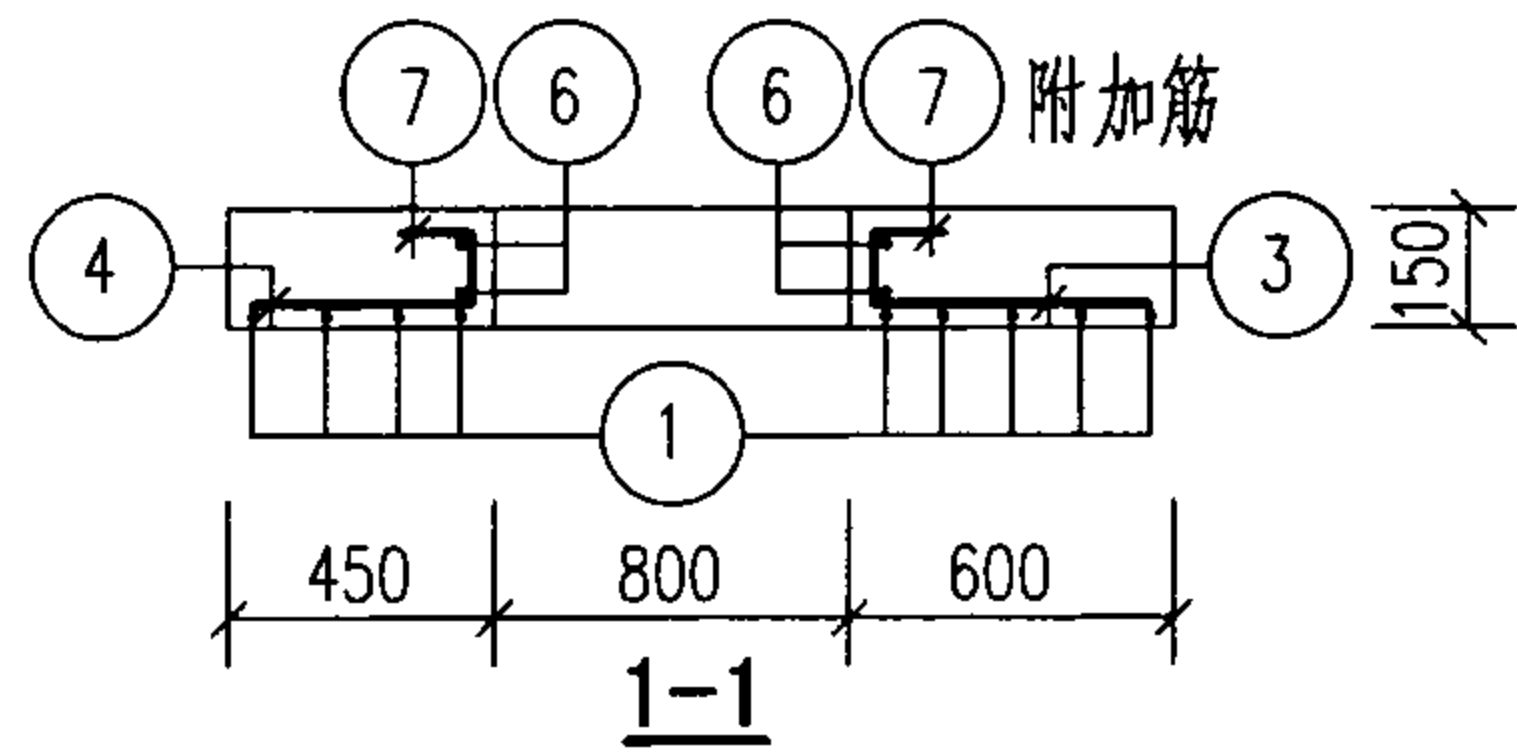
矩形水表井（不带旁通DN150~200）
盖板平面布置图



矩形水表井（不带旁通DN400）
盖板平面布置图

说明：1. 人孔直径 $\phi 800$ ，当人孔直径为 $\phi 700$ 时，需将相关钢筋的长度进行修改。
2. YB-II-27~33配筋图见本图集第142、143页。

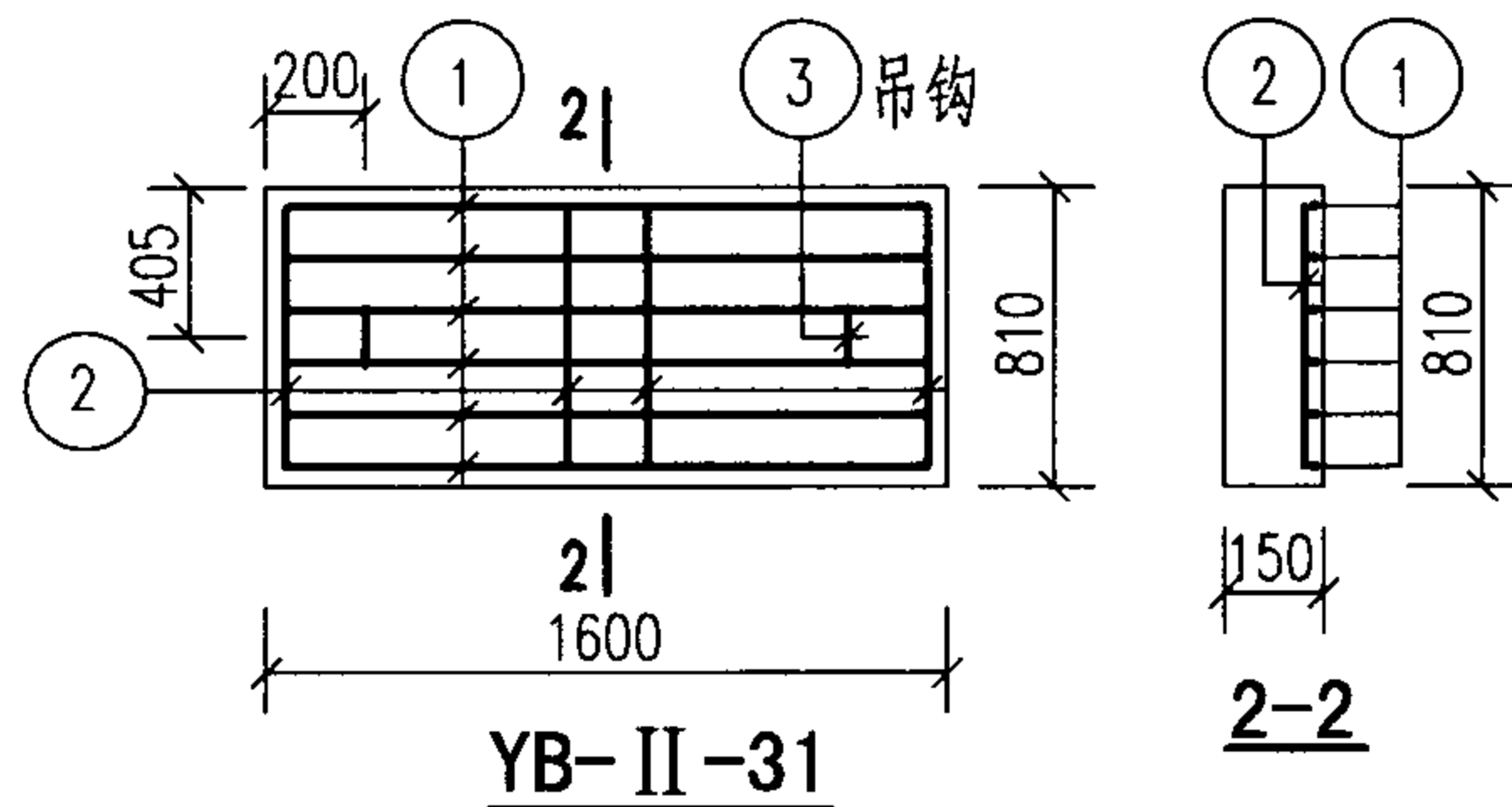
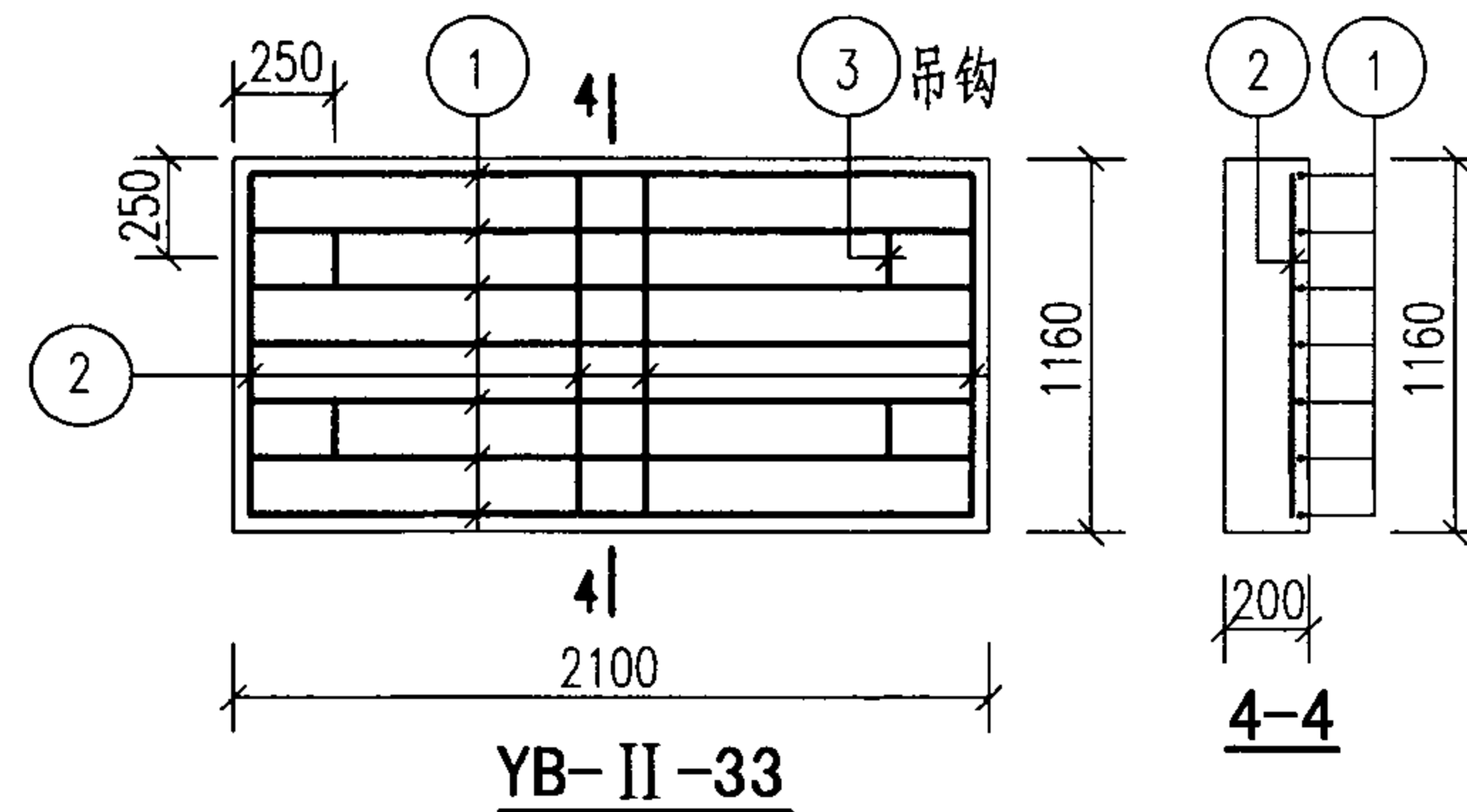
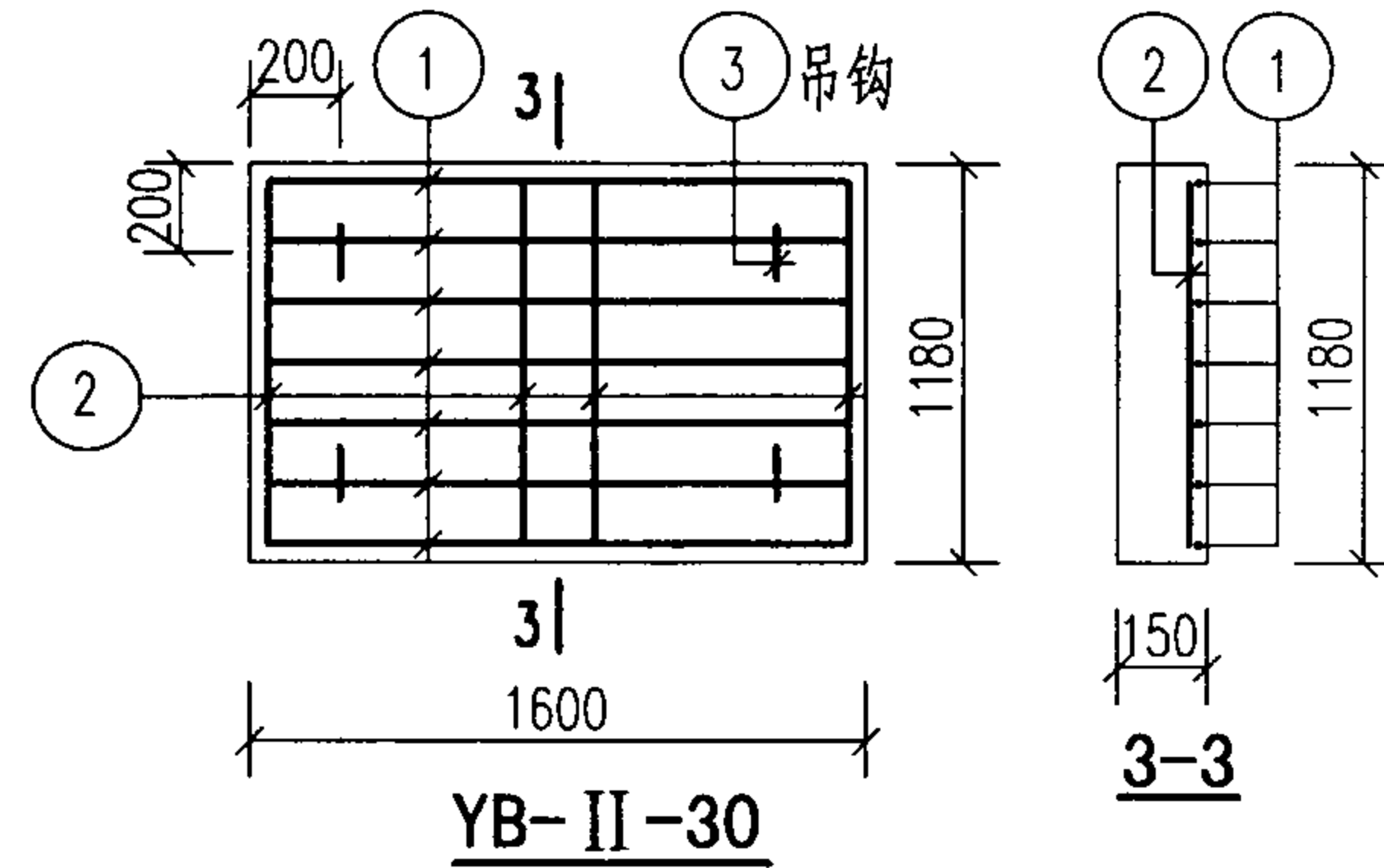
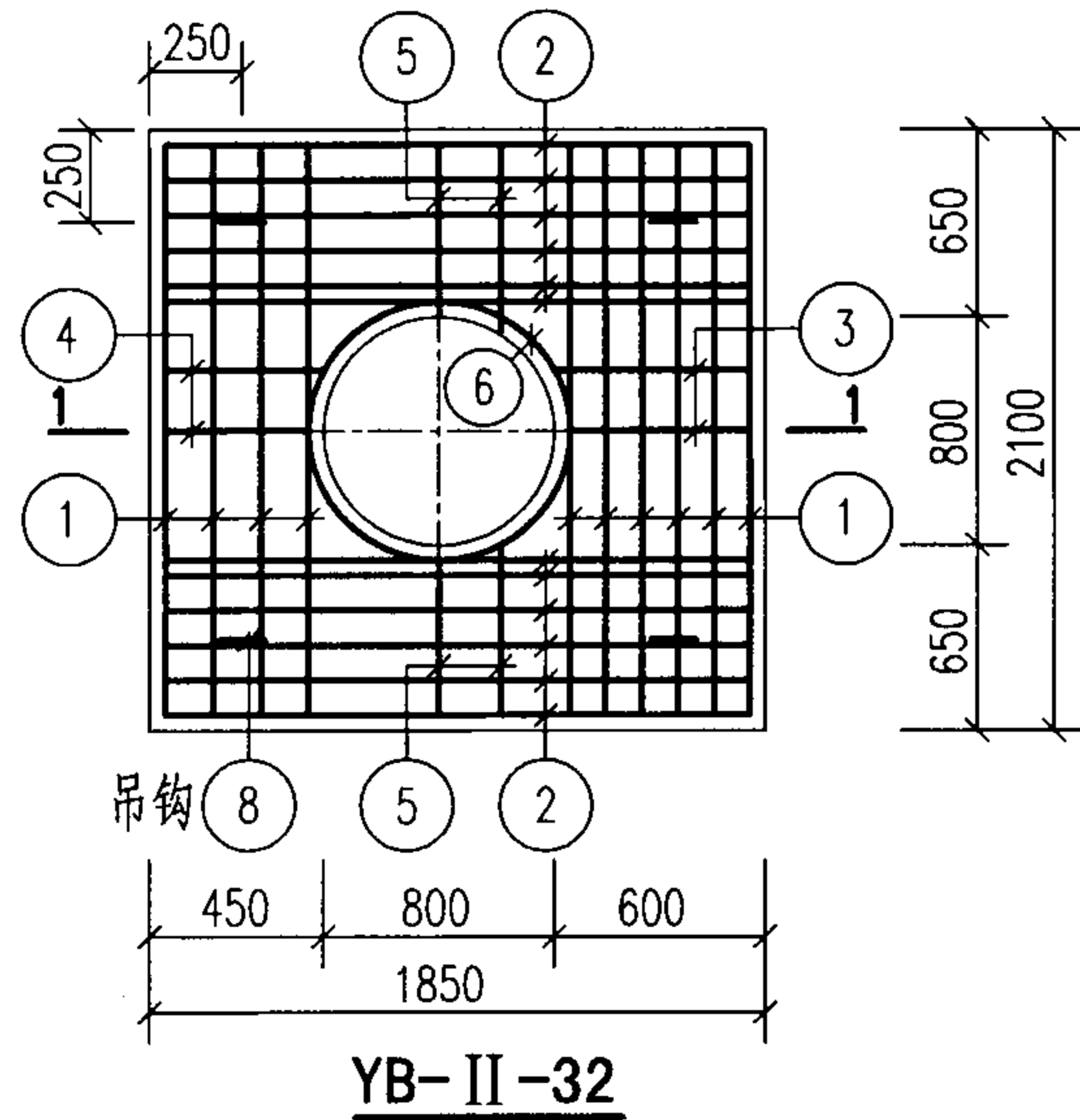
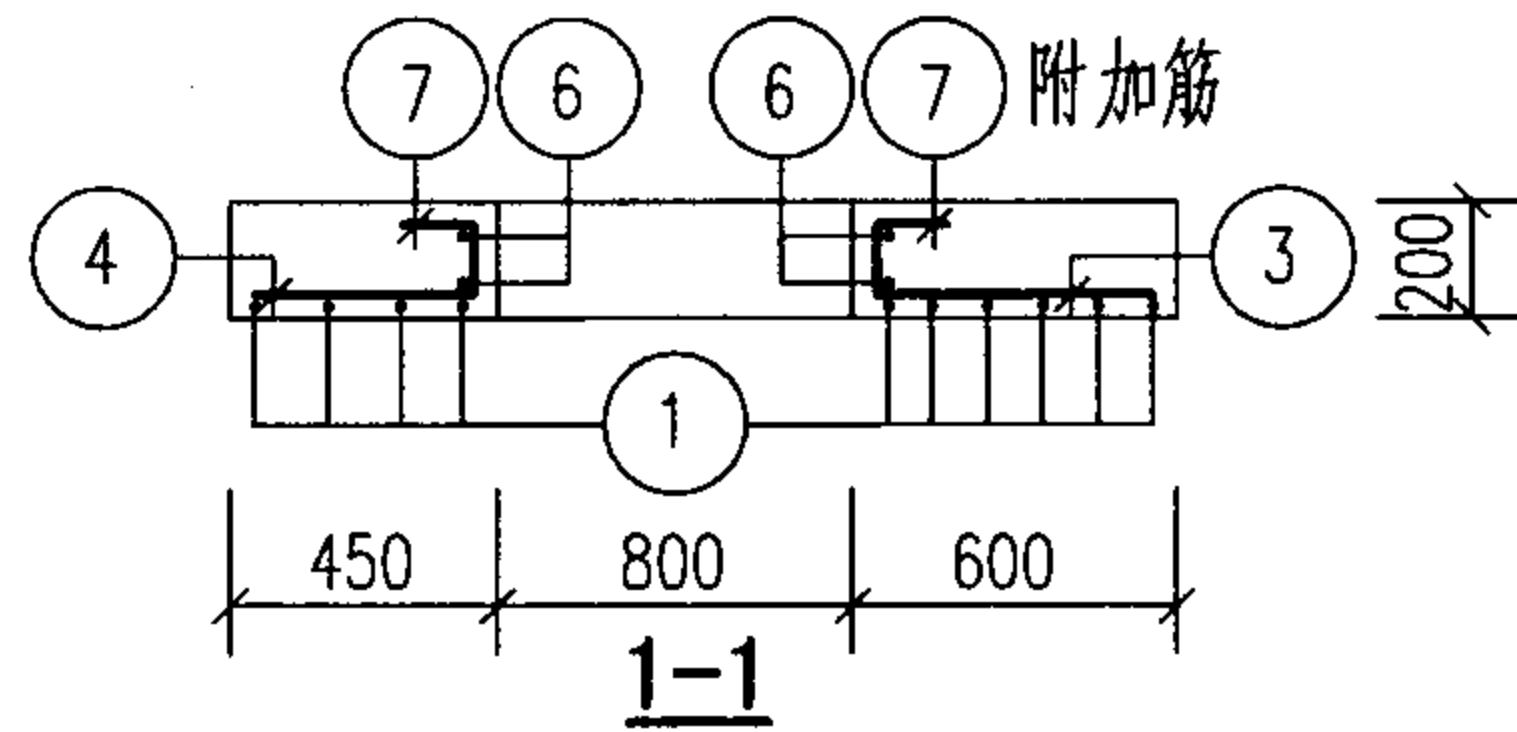
钢筋混凝土矩形水表井 (不带旁通DN50~400) 盖板平面布置图					图集号	07MS101-2
审核	郭奕雄	郭奕雄	校对	曾令荏	设计	王龙生
					页	141



说明:

1. YB-II-27~29钢筋表及材料表见本图集第144页。
2. 吊钩及洞口附加筋做法见本图集第26页。
3. 当人孔直径为 $\phi 700$ 时,需将相关钢筋的长度进行修改。

预制盖板 YB-II-27~29 配筋图					图集号	07MS101-2
审核	郭奕雄	孔奕能	校对	曾令荭	设计	王龙生 王龙生
					页	142



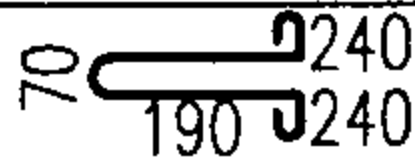

说明:

1. YB-II-30~33钢筋表及材料表见本图集第145页。
2. 其他说明见本图集第142页中说明第2和3条。

预制盖板 YB-II-30~33 配筋图						图集号	07MS101-2
审核	郭奕雄	郭奕雄	校对	曾令荳	曾令荳	设计	王龙生 王松生
						页	143

钢 筋 表

材 料 表

盖板名称	钢筋编号	简 图	直径 (mm)	长 度 (mm)	间距 (mm)	根数	共 长 (m)
YB-II-27	①	1340	Φ16	1340	—	9	12.06
	②	1790	Φ12	1790	—	8	14.32
	③	540~660	Φ10	660	150	5	3.30
	④	390~510	Φ10	510	150	5	2.55
	⑤	260~380	Φ10	380	150	10	3.80
	⑥	 r=430	Φ12	3180	—	2	6.36
	⑦		Φ10	490	200	14	6.86
	⑧		Φ12	1080	—	4	4.32
YB-II-28	①	1340	Φ16	1340	—	5	6.70
	②	520	Φ8	520	200	8	4.16
	③		Φ12	1080	—	2	2.16
YB-II-29	①	1540	Φ16	1540	—	10	15.40
	②	1790	Φ12	1790	—	8	14.32
	③	540~660	Φ10	660	150	5	3.30
	④	390~510	Φ10	510	150	5	2.55
	⑤	340~460	Φ10	460	150	10	4.60
	⑥	 r=430	Φ12	3180	—	2	6.36
	⑦		Φ10	490	200	14	6.86
	⑧		Φ12	1080	—	4	4.32

盖板名称	钢 筋				混 凝 土	
	直径 (mm)	总长 (m)	重量 (kg)	总重 (kg)	强度等级	体积 (m ³)
YB-II-27	Φ12	5	5	5	C25	0.31
	Φ10	17	11	49		
	Φ12	21	19			
	Φ16	12	19			
	YB-II-28	Φ12	2	2		
Φ8		4	2	13		
Φ16		7	11			
YB-II-29	Φ12	5	5	5	C25	0.37
	Φ10	18	11	55		
	Φ12	21	19			
	Φ16	16	25			

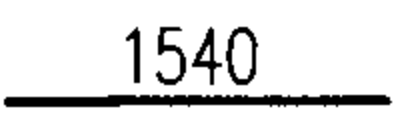
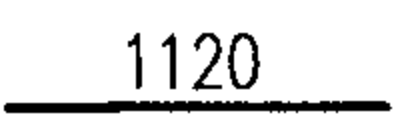
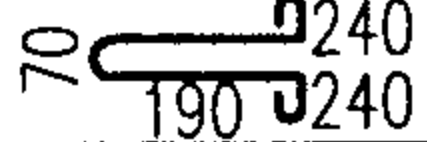
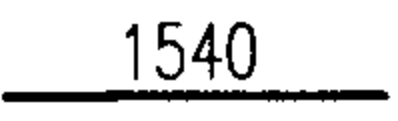
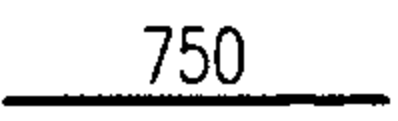
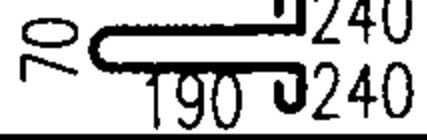
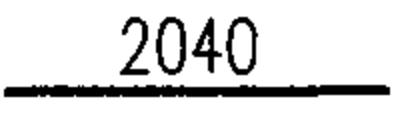
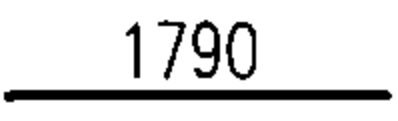
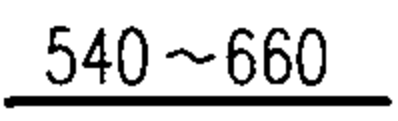
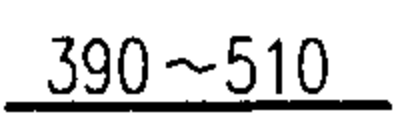
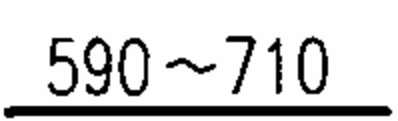

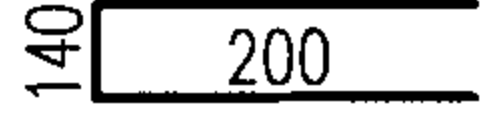
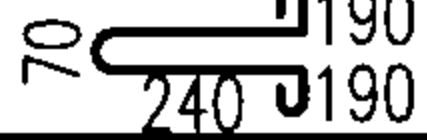
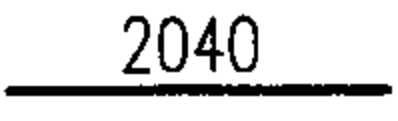
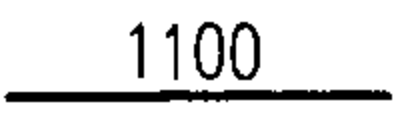
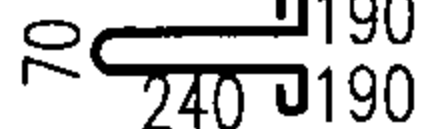
YB-II-27~29钢筋表及材料表

图集号 07MS101-2

审核 郭奕雄 郭奕雄 校对 曾令荏 曾令荏 设计 王龙生 王龙生 页 144

钢 筋 表

材 料 表

盖板名称	钢筋编号	简 图	直径 (mm)	长 度 (mm)	间距 (mm)	根数	共 长 (m)
YB-II-30	①		Φ16	1540	—	7	10.78
	②		Φ8	1120	200	9	10.08
	③		Φ12	1080	—	4	4.32
YB-II-31	①		Φ16	1540	—	6	9.24
	②		Φ8	750	200	9	6.75
	③		Φ12	1080	—	2	2.16
YB-II-32	①		Φ16	2040	—	10	20.40
	②		Φ12	1790	—	12	21.48
	③		Φ10	660	150	5	3.30
	④		Φ10	510	150	5	2.55
	⑤		Φ10	710	150	10	7.10
	⑥		Φ12	3180	—	2	6.36
	⑦		Φ10	540	200	14	7.56
	⑧		Φ12	1080	—	4	4.32
YB-II-33	①		Φ16	2040	—	7	14.28
	②		Φ8	1100	200	12	13.20
	③		Φ12	1080	—	4	4.32

盖板名称	钢 筋				混 凝 土	
	直径 (mm)	总长 (m)	重量 (kg)	总重 (kg)	强度等级	体积 (m ³)
YB-II-30	Φ12	5	5	5	C25	0.28
	Φ8	10	4	22		
	Φ16	11	18			
YB-II-31	Φ12	2	2	2	C25	0.19
	Φ8	7	3	17		
	Φ16	9	14			
YB-II-32	Φ12	5	5	5	C25	0.68
	Φ10	21	13			
	Φ12	28	25	71		
	Φ16	21	33			
YB-II-33	Φ12	5	5	5	C25	0.49
	Φ8	13	5	27		
	Φ16	14	22			

YB-II-30~33钢筋表及材料表

图集号

07MS101-2

审核 郭奕雄 郭奕雄 校对 曾令荏 曾令荏 设计 王龙生 王龙生

页

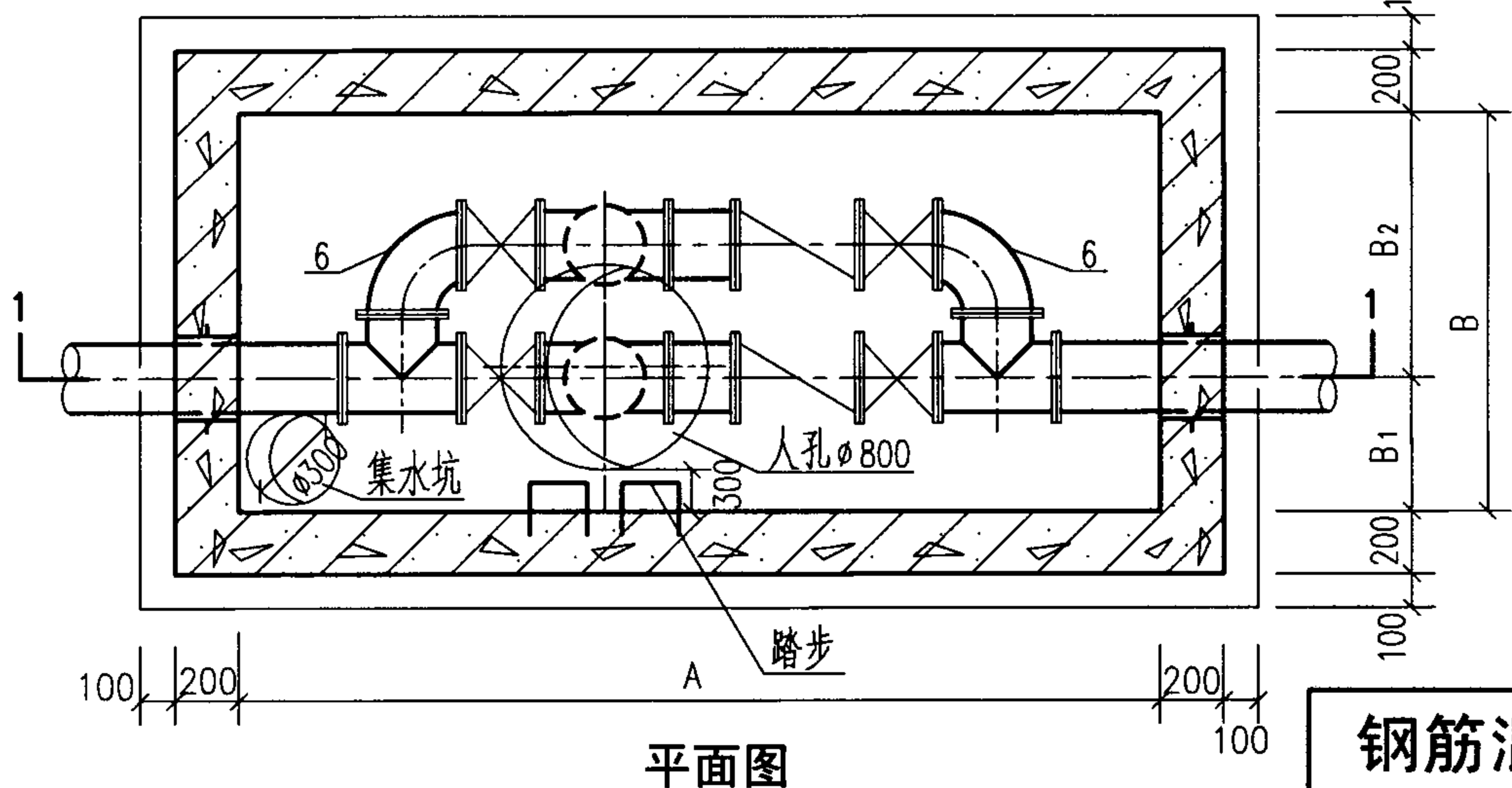
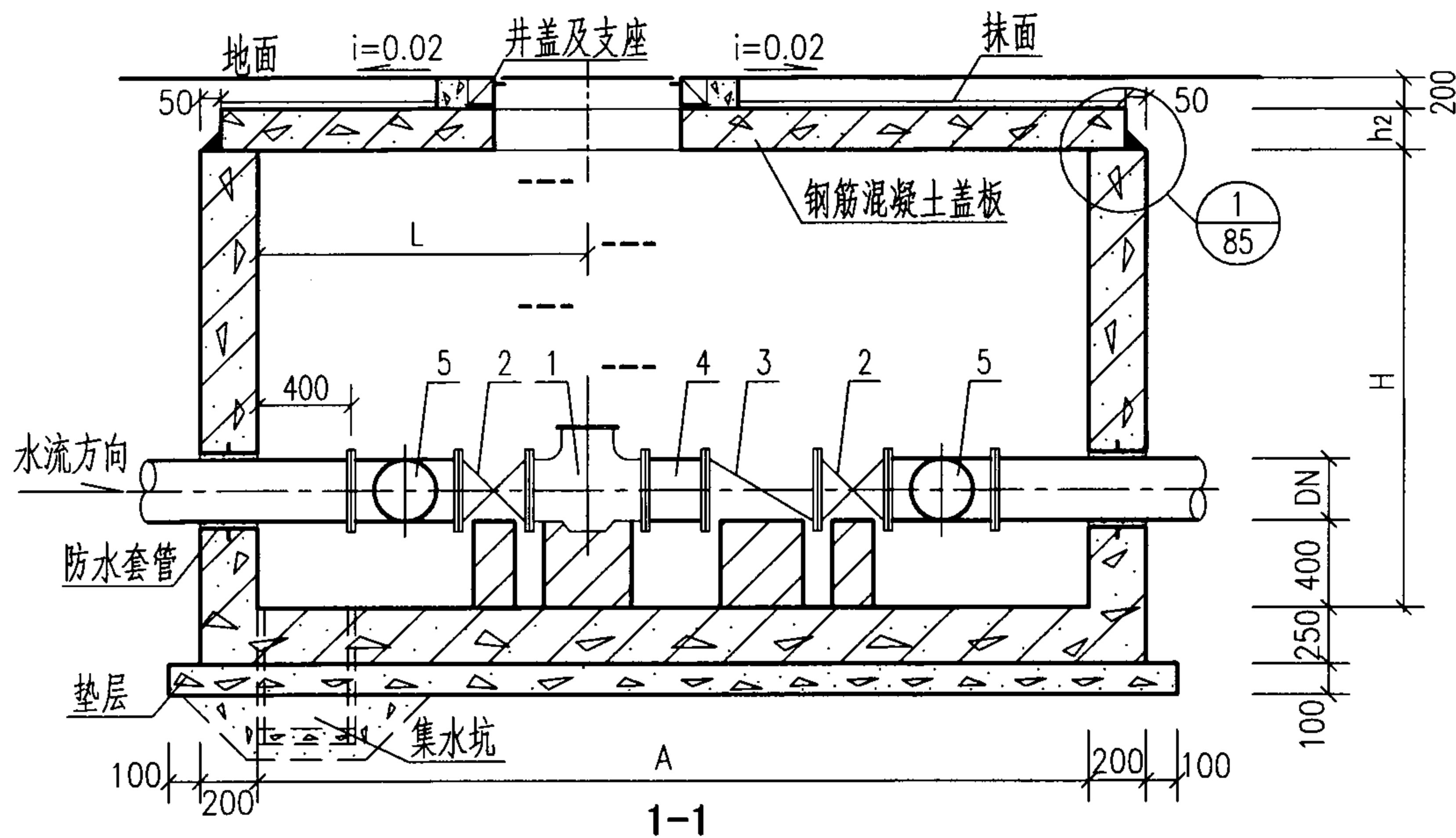
145

钢筋混凝土矩形水表井主要材料汇总表

地下水	活荷载	管道直径 DN(mm)	各部尺寸 (mm)				C10混凝土垫层 (m ³)	抹面(防水水泥砂浆)		井壁及底板				预制盖板				井盖及支座	
			A	B	H	C		配合比	面积(m ²)	混凝土		钢筋		混凝土		钢筋		规格	数量(套)
										强度等级	体积(m ³)	种类	重量(kg)	强度等级	体积(m ³)	种类	重量(kg)		
有地下水	非过车道 汽车-10级重车	50~100	2150	1100	1400	200	0.47	1:2	3.80	C25	3.00	HRB335(Φ)	332	C25	0.43	HPB235(Φ) HRB335(Φ)	69	Φ800或Φ700	1
		50~100	2150	1100	2000	200	0.47		3.80		3.88		414		0.43		69	Φ800或Φ700	1
		150	2750	1300	1400	200	0.64		5.40		3.83		422		0.65		87	Φ800或Φ700	1
		150	2750	1300	2000	200	0.64		5.40		4.90		521		0.65		87	Φ800或Φ700	1
		200	2750	1300	1600	200	0.64		5.40		4.19		467		0.65		87	Φ800或Φ700	1
		200	2750	1300	2000	200	0.64		5.40		4.90		524		0.65		87	Φ800或Φ700	1
		250~300	3200	1300	2000	200	0.72		6.10		5.45		668		0.75		98	Φ800或Φ700	1
		400	3900	1800	2000	200	1.08		9.50		7.25		885		1.66		140	Φ800或Φ700	1

说明：抹面材料用于井盖顶面，厚度为20。

钢筋混凝土矩形水表井 (不带旁通DN50~400) 主要材料汇总表										图集号	07MS101-2
审核	郭奕雄	郭奕雄	校对	曾令荃	曾令荃	设计	王龙生	王龙生	页	146	



各部尺寸表 (mm)

管道直径 DN	各部尺寸						
	A	B	B ₁	B ₂	L	H	h ₂
50	2750	1500	600	900	1100	1400	200
						2000	
80	2750	1500	600	900	1100	1400	200
						2000	
100	2750	1500	550	950	1100	1400	200
						2000	
150	3500	2000	700	1300	1500	1400	200
						2000	
200	3500	2000	700	1300	1500	1600	200
						2000	
250	5000	2000	650	1350	1500	2000	200
300	5000	3000	750	1250	1750	2000	250
400	5000	3000	850	1150	1750	2000	250

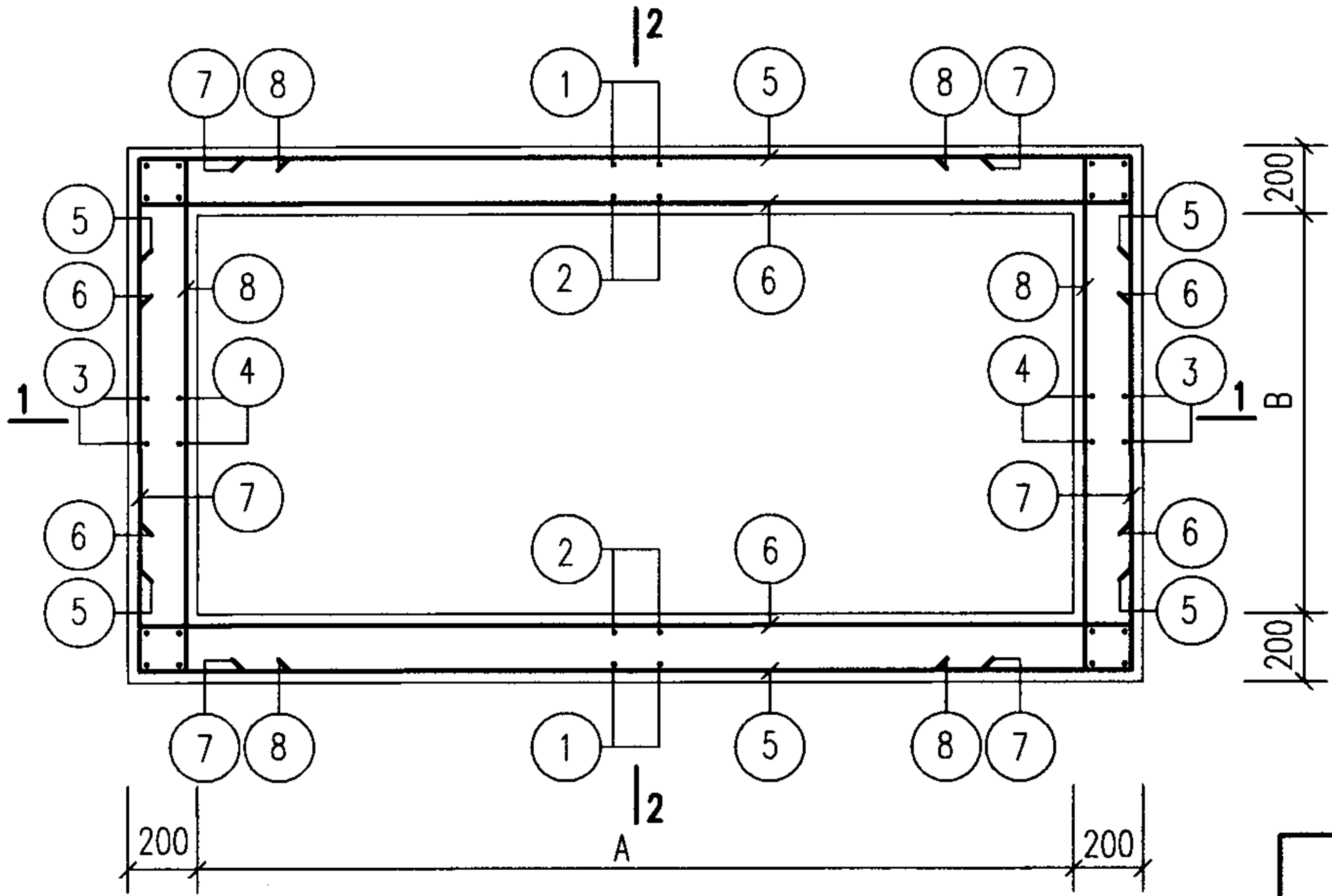
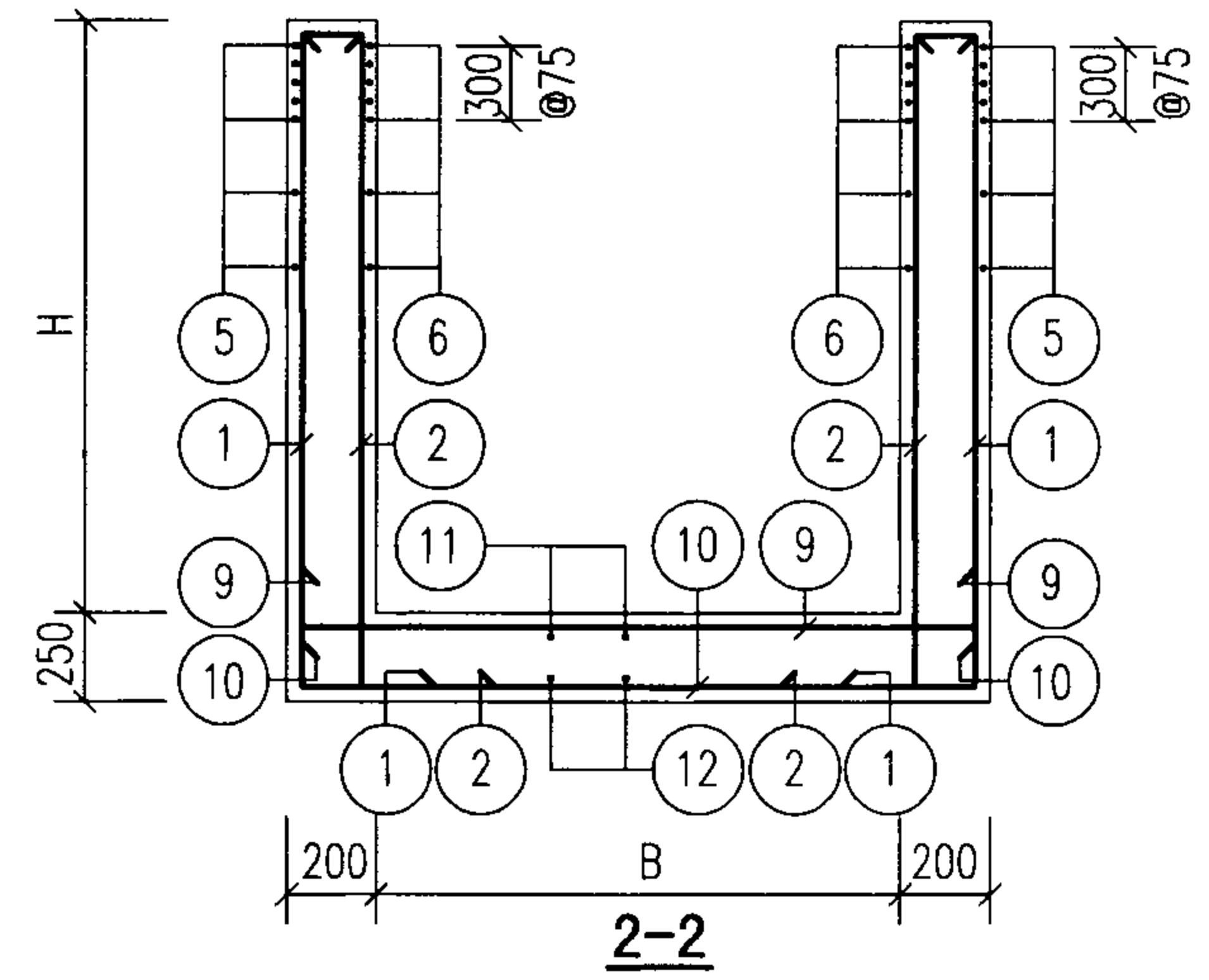
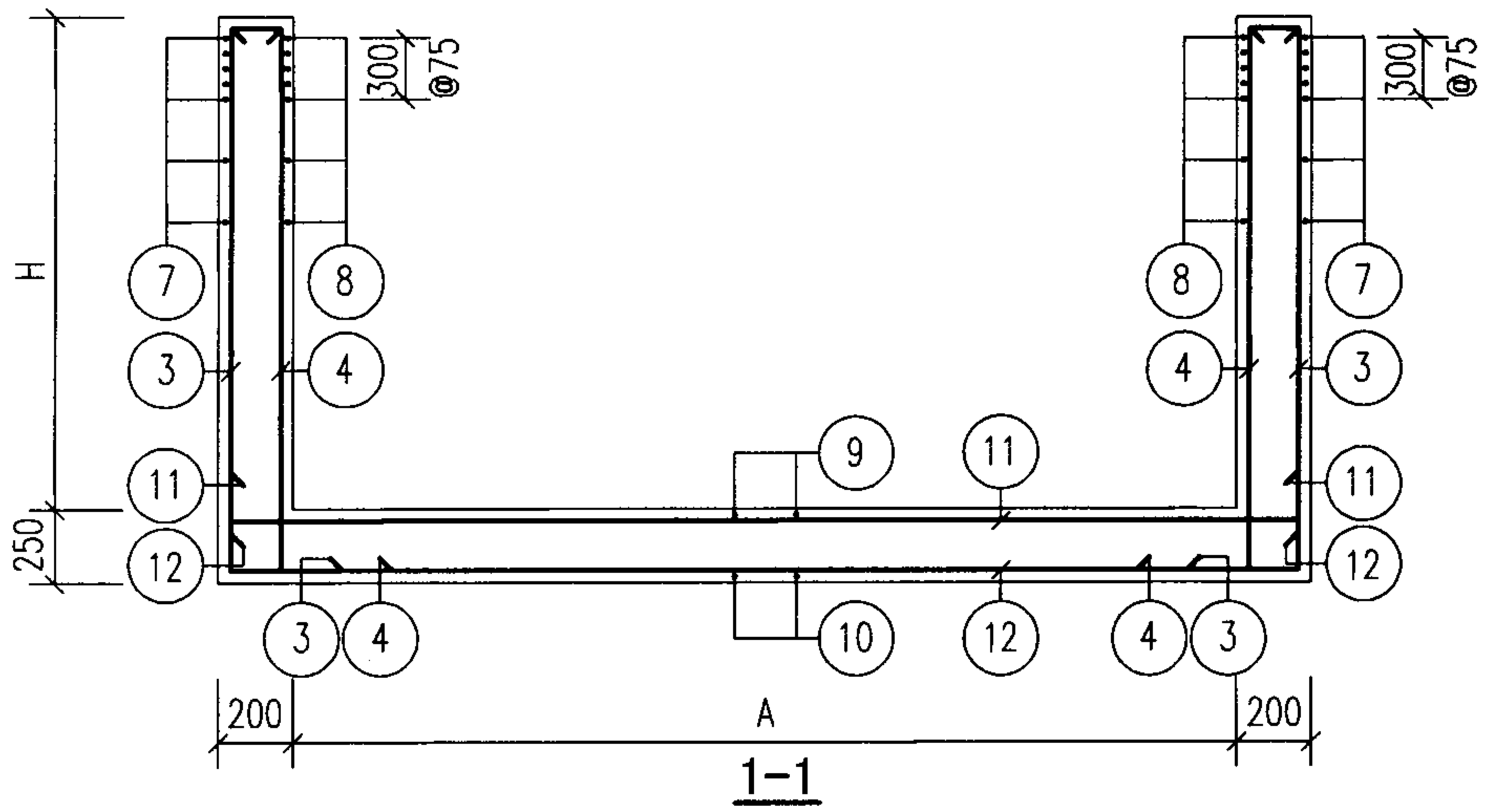
各部材料表

管道直径 DN (mm)	材料数量 (个)					
	1 水表	2 蝶阀	3 止回阀	4 伸缩接头	5 三通	6 弯头
50	2	4	2	2	2	2
80	2	4	2	2	2	2
100	2	4	2	2	2	2
150	2	4	2	2	2	2
200	2	4	2	2	2	2
250	2	4	2	2	2	2
300	2	4	2	2	2	2
400	2	4	2	2	2	2

说明:

1. 钢筋混凝土井壁及底板、盖板平面布置图见本图集第148页和第155页。
2. 管道穿井壁预埋防水套管尺寸表见本图集第84页。
3. 集水坑、井盖及支座、踏步做法见本图集第85页。
4. 钢筋混凝土矩形水表井主要材料汇总表见本图集第161页。

钢筋混凝土矩形水表井(带旁通)				图集号	07MS101-2
审核	曹澈	设计	姚光石	页	147



平面配筋图

说明:

1. 图中所注尺寸: A、B、H 详见本图集第147页。
2. 钢筋表及材料表见本图集第149~154页。
3. 配合平面、剖面图, 预埋防水套管尺寸表见本图集第84页。
4. 按平面、剖面图所示集水坑的位置设置集水坑, 集水坑、踏步做法见本图集第85页。
5. 钢筋遇洞 ($\phi \leq 300$) 时, 要绕过洞口不得切断; 当遇洞 ($\phi > 300$) 时, 钢筋需切断。洞口加筋见本图集第84页。

钢筋混凝土矩形水表井 (带旁通DN50~400) 配筋图					图集号	07MS101-2				
审核	郭奕雄	郭奕雄	校对	曾令蕊	曾令蕊	设计	王龙生	王龙生	页	148

钢 筋 表

材 料 表

地下水	活荷载	管道直径 DN (mm)	A (mm)	B (mm)	H (mm)	C (mm)	底板厚 (mm)	钢筋 编号	简 图	直径 (mm)	长 度 (mm)	间距 (mm)	根数	共 长 (m)	钢筋	直径 (mm)	Φ10	Φ12
																总长 (m)	重量 (kg)	总重 (kg)
有地下水	汽车-10级重车 非过车道	50 ~100	2750	1500	2000 (1400)	200	250	①	140 $\overline{\text{2180}}$ 140 (1580)	Φ10	2460 (1860)	150	44	108.24 (81.84)	混 凝 土	直径 (mm)	Φ10	Φ12
								②	140 $\overline{\text{2180}}$ 140 (1580)	Φ10	2460 (1860)	150	40	98.40 (74.40)		总长 (m)	817 (651)	52
								③	140 $\overline{\text{2180}}$ 140 (1580)	Φ10	2460 (1860)	150	24	59.04 (44.64)		重量 (kg)	504 (402)	46
								④	140 $\overline{\text{2180}}$ 140 (1580)	Φ10	2460 (1860)	150	18	44.28 (33.48)		总重 (kg)	550 (448)	
								⑤	180 $\overline{\text{3090}}$ 180	Φ10	3450	150	32 (24)	110.40 (82.80)				
								⑥	180 $\overline{\text{3090}}$ 180	Φ10	3450	150	32 (24)	110.40 (82.80)		强度等级	C25	
								⑦	180 $\overline{\text{1840}}$ 180	Φ10	2200	150	32 (24)	70.40 (52.80)				
								⑧	180 $\overline{\text{1840}}$ 180	Φ10	2200	150	32 (24)	70.40 (52.80)		体积(m ³)	5.22 (4.10)	
								⑨	250 $\overline{\text{1840}}$ 250	Φ12	2340	150	22	51.48				
								⑩	180 $\overline{\text{1840}}$ 180	Φ10	2200	150	22	48.40				
								⑪	180 $\overline{\text{3090}}$ 180	Φ10	3450	150	14	48.30				
								⑫	180 $\overline{\text{3090}}$ 180	Φ10	3450	150	14	48.30				

说明：括号内的数字仅用于井室高H=1400的水表井。

钢筋混凝土矩形水表井 (带旁通DN50~100) 钢筋表及材料表										图集号	07MS101-2
审核	郭奕雄	孙奕能	校对	曾令蕊	曾令蕊	设计	王龙生	王龙生	页	149	

钢 筋 表

材 料 表

地下水	活荷载	管道直径 DN (mm)	A (mm)	B (mm)	H (mm)	C (mm)	底板厚 (mm)	钢筋表							材料表											
								钢筋 编号	简 图	直径 (mm)	长 度 (mm)	间距 (mm)	根数	共 长 (m)	直径 (mm)	Φ10	Φ12	Φ14								
有地下水	汽车-10级 非过车道	150	3500	2000	1400	200	250	①	140 ┌ 1580 ┐ 180	Φ14	2000	150	54	108.00	钢 筋	直径 (mm)	Φ10	Φ12	Φ14							
								②	140 ┌ 1580 ┐ 140	Φ10	1860	150	50	93.00		总长 (m)	671	154	108							
								③	140 ┌ 1580 ┐ 140	Φ10	1860	150	30	55.80		重量 (kg)	414	137	131							
								④	140 ┌ 1580 ┐ 140	Φ10	1860	150	26	48.36		总重 (kg)	682									
								⑤	180 ┌ 3840 ┐ 180	Φ10	4200	150	24	100.80		混 凝 土	强度等级	C25								
								⑥	180 ┌ 3840 ┐ 180	Φ10	4200	150	24	100.80			体积(m ³)	5.64								
								⑦	180 ┌ 2340 ┐ 180	Φ10	2700	150	24	64.80												
								⑧	180 ┌ 2340 ┐ 180	Φ10	2700	150	24	64.80												
								⑨	250 ┌ 2340 ┐ 250	Φ12	2840	150	27	76.68												
								⑩	250 ┌ 2340 ┐ 250	Φ12	2840	150	27	76.68												
								⑪	180 ┌ 3840 ┐ 180	Φ10	4200	150	17	71.40												
								⑫	180 ┌ 3840 ┐ 180	Φ10	4200	150	17	71.40												

说明：本页钢筋表、材料表仅用于井室高度H=1400的水表井。

钢筋混凝土矩形水表井								图集号	07MS101-2	
(带旁通DN150)钢筋表及材料表										
审核	郭奕雄	孙奕能	校对	曾令荃	单令荃	设计	王龙生	王松生	页	150

钢 筋 表

材 料 表

地下水	活荷载	管道直径 DN (mm)	A (mm)	B (mm)	H (mm)	C (mm)	底板厚 (mm)	钢筋 编号	简 图	直径 (mm)	长 度 (mm)	间距 (mm)	根数	共 长 (m)
有地下水	汽车-10级 非过车道	200	3500	2000	1600	200	250	①	140 ┌ 1780 ┐ 280	Φ14	2200	150	54	118.80
								②	140 ┌ 1780 ┐ 140	Φ10	2060	150	50	103.00
								③	140 ┌ 1780 ┐ 140	Φ10	2060	150	30	61.80
								④	140 ┌ 1780 ┐ 140	Φ10	2060	150	26	53.56
								⑤	180 ┌ 3840 ┐ 180	Φ10	4200	150	28	117.60
								⑥	180 ┌ 3840 ┐ 180	Φ10	4200	150	28	117.60
								⑦	180 ┌ 2340 ┐ 180	Φ10	2700	150	28	75.60
								⑧	180 ┌ 2340 ┐ 180	Φ10	2700	150	28	75.60
								⑨	250 ┌ 2340 ┐ 250	Φ12	2840	150	27	76.68
								⑩	250 ┌ 2340 ┐ 250	Φ12	2840	150	27	76.68
								⑪	180 ┌ 3840 ┐ 180	Φ10	4200	150	17	71.40
								⑫	180 ┌ 3840 ┐ 180	Φ10	4200	150	17	71.40

钢筋	直径 (mm)	Φ10	Φ12	Φ14
	总长 (m)	748	154	119
重量 (kg)	重量 (kg)	462	137	144
	总重 (kg)	743		
混凝土	强度等级	C25		
	体积 (m ³)	6.12		

说明：本页钢筋表、材料表仅用于井室高度H=1600的水表井。

钢筋混凝土矩形水表井					图集号	07MS101-2
(带旁通DN200)钢筋表及材料表						
审核	郭奕雄	张奕峰	校对	曾令蕊	设计	王龙生
					页	151

钢 筋 表

材 料 表

地下水	活荷载	管道直径 DN (mm)	A (mm)	B (mm)	H (mm)	C (mm)	底板厚 (mm)	钢筋 编号	简 图	直径 (mm)	长 度 (mm)	间距 (mm)	根数	共 长 (m)
有地下水	汽车-10级 非过车道	150 ~200	3500	2000	2000	200	250	①	140 ┌ 2180 ┐ 280	Φ14	2600	150	54	140.40
								②	140 ┌ 2180 ┐ 140	Φ10	2460	150	50	123.00
								③	140 ┌ 2180 ┐ 140	Φ10	2460	150	30	73.80
								④	140 ┌ 2180 ┐ 140	Φ10	2460	150	26	63.96
								⑤	250 ┌ 3840 ┐ 250	Φ12	4340	150	32	138.88
								⑥	180 ┌ 3840 ┐ 180	Φ10	4200	150	32	134.40
								⑦	180 ┌ 2340 ┐ 180	Φ10	2700	150	32	86.40
								⑧	180 ┌ 2340 ┐ 180	Φ10	2700	150	32	86.40
								⑨	250 ┌ 2340 ┐ 250	Φ12	2840	150	27	76.68
								⑩	250 ┌ 2340 ┐ 250	Φ12	2840	150	27	76.68
								⑪	180 ┌ 3840 ┐ 180	Φ10	4200	150	17	71.40
								⑫	180 ┌ 3840 ┐ 180	Φ10	4200	150	17	71.40

钢筋	直径 (mm)	Φ10	Φ12	Φ14
	总长 (m)	711	292	141
重量 (kg)	重量 (kg)	439	259	171
	总重 (kg)	869		
混凝土	强度等级	C25		
	体积(m ³)	7.06		

钢 筋 表

材 料 表

地下水	活荷载	管道直径 DN (mm)	A (mm)	B (mm)	H (mm)	C (mm)	底板厚 (mm)	钢筋表						材料表							
								钢筋 编号	简 图	直径 (mm)	长度 (mm)	间距 (mm)	根数	共 长 (m)	直径 (mm)	Φ10	Φ12	Φ14	Φ18		
有地下水	汽车-10级重车 非过车道	250	5000	2000	2000	200	250	①	140  420	Φ18	2740	150	74	202.76	钢 筋	直径 (mm)	Φ10	Φ12	Φ14	Φ18	
								②	140  140	Φ10	2460	150	70	172.20		总长 (m)	848	341	110	203	
								③	140  140	Φ10	2460	150	30	73.80		混 凝 土	重量 (kg)	523	303	133	406
								④	140  140	Φ10	2460	150	26	63.96			总重 (kg)	1365			
								⑤	180  180	Φ10	5700	150	32	182.40			强度等级	C25			
								⑥	180  180	Φ10	5700	150	32	182.40							
								⑦	180  180	Φ10	2700	150	32	86.40	9.16						
								⑧	180  180	Φ10	2700	150	32	86.40							
								⑨	250  250	Φ12	2840	150	37	105.08							
								⑩	320  320	Φ14	2980	150	37	110.26							
								⑪	250  250	Φ12	5840	150	17	99.28	9.16						
								⑫	250  250	Φ12	5840	150	17	99.28							
⑬	 1160	Φ12	1160	—	32	37.12	9.16														
⑭																					

说明：钢筋编号⑬为洞口加筋，见本图集第84页。

钢筋混凝土矩形水表井 (带旁通DN250)钢筋表及材料表								图集号	07MS101-2	
审核	郭奕雄	张奕能	校对	曾令荏	曾令荏	设计	王龙生	王松生	页	153

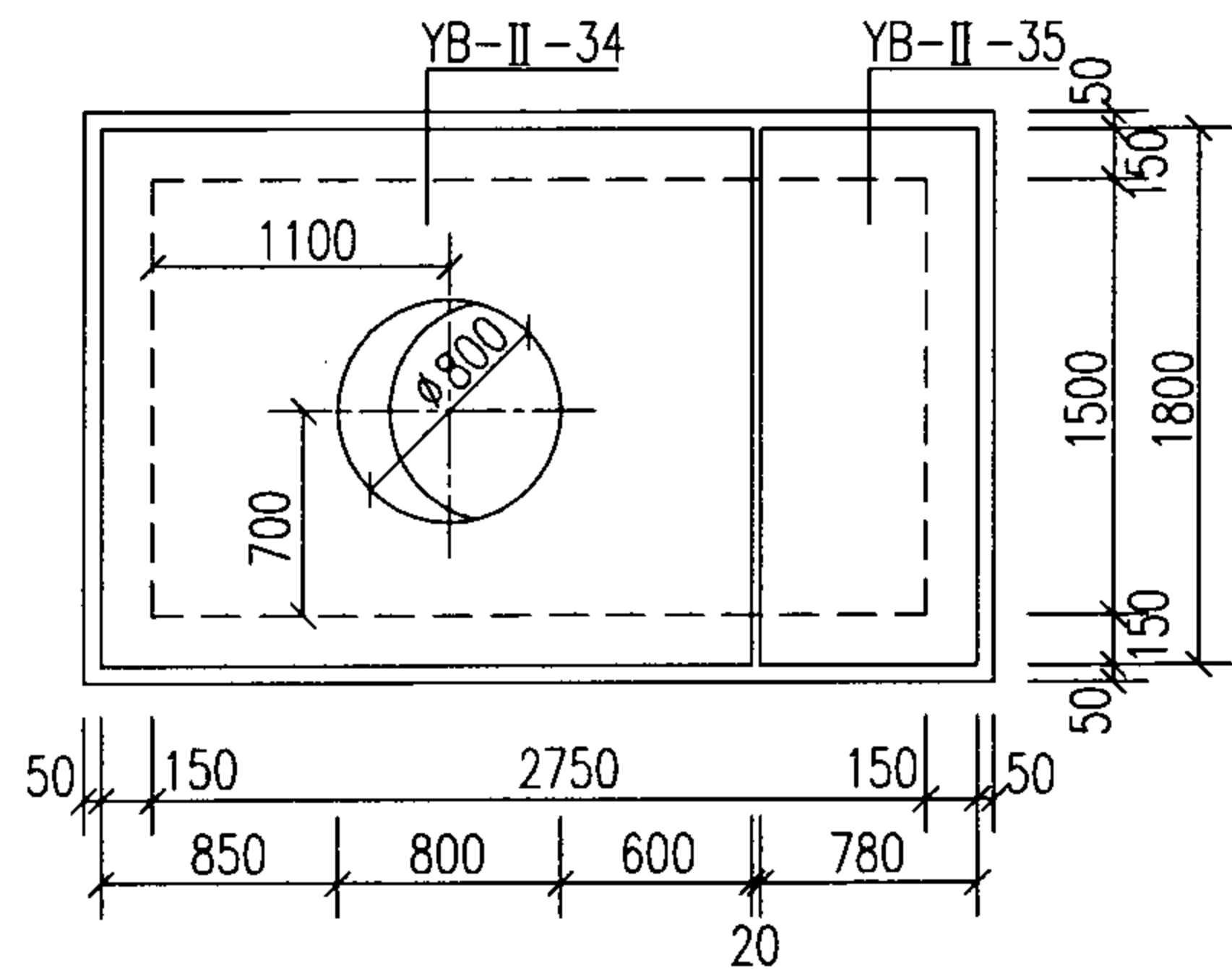
钢 筋 表

材 料 表

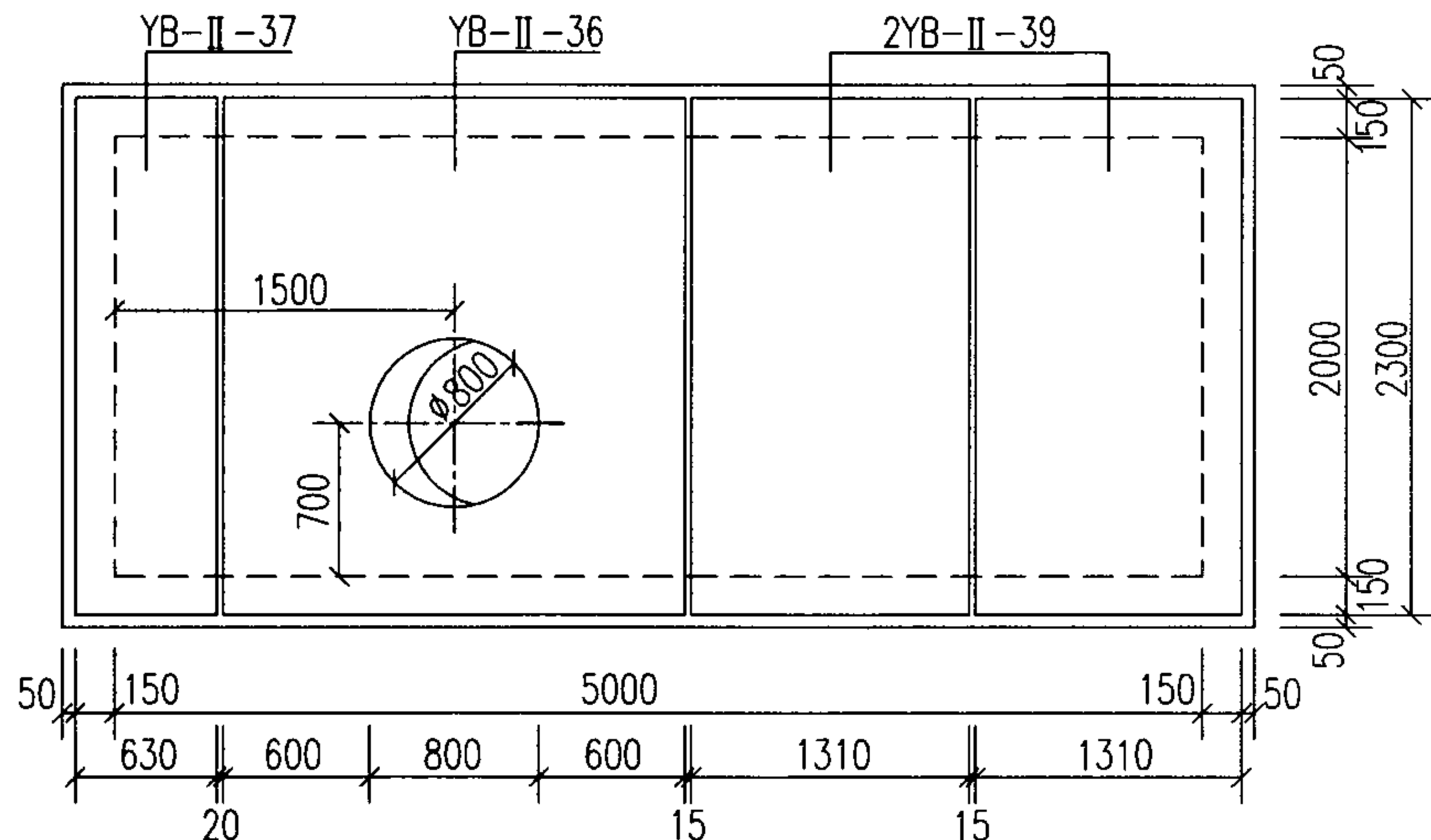
地下水	活荷载	管道直径 DN (mm)	A (mm)	B (mm)	H (mm)	C (mm)	底板厚 (mm)	钢筋表						材料表							
								钢筋 编号	简 图	直径 (mm)	长 度 (mm)	间距 (mm)	根数	共 长 (m)	直 径 (mm)	Φ10	Φ12	Φ14	Φ18		
有地下水	汽车-10级重车 非过车道	300 ~400	5000	3000	2000	200	250	①	140  420	Φ18	2740	150	74	202.76	钢 筋	直径 (mm)	Φ10	Φ12	Φ14	Φ18	
								②	140  140	Φ10	2460	150	70	172.20		总长 (m)	749	699	147	203	
								③	140  210	Φ12	2530	150	44	111.32		重量 (kg)	462	621	178	406	
								④	140  140	Φ10	2460	150	38	93.48		总重 (kg)	1667				
								⑤	180  180	Φ10	5700	150	32	182.40							
								⑥	180  180	Φ10	5700	150	32	182.40		混 凝 土	强度等级	C25			
								⑦	250  250	Φ12	3840	150	32	122.88			体积(m³)	11.31			
								⑧	180  180	Φ10	3700	150	32	118.40							
								⑨	250  250	Φ12	3840	150	37	142.08							
								⑩	320  320	Φ14	3980	150	37	147.26							
								⑪	250  250	Φ12	5840	150	24	140.16							
								⑫	250  250	Φ12	5840	150	24	140.16							
								ⓐ	— 1310	Φ12	1310	—	32	41.92							

说明：钢筋编号ⓐ为洞口加筋，见本图集第84页。

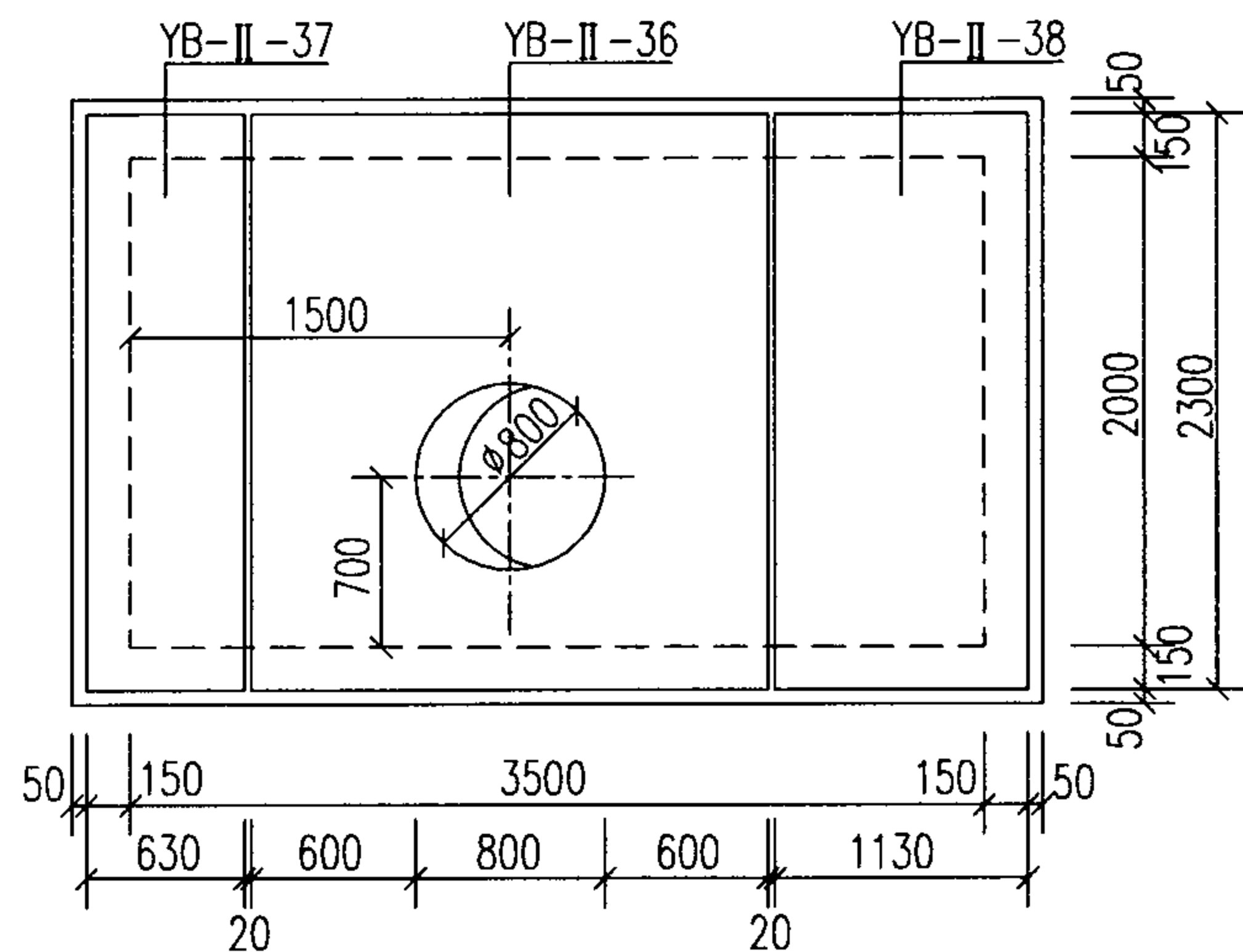
钢筋混凝土矩形水表井								图集号	07MS101-2	
(带旁通DN300~400) 钢筋表及材料表										
审核	郭奕雄	郭奕雄	校对	曾令荏	曾令荏	设计	王龙生	王龙生	页	154



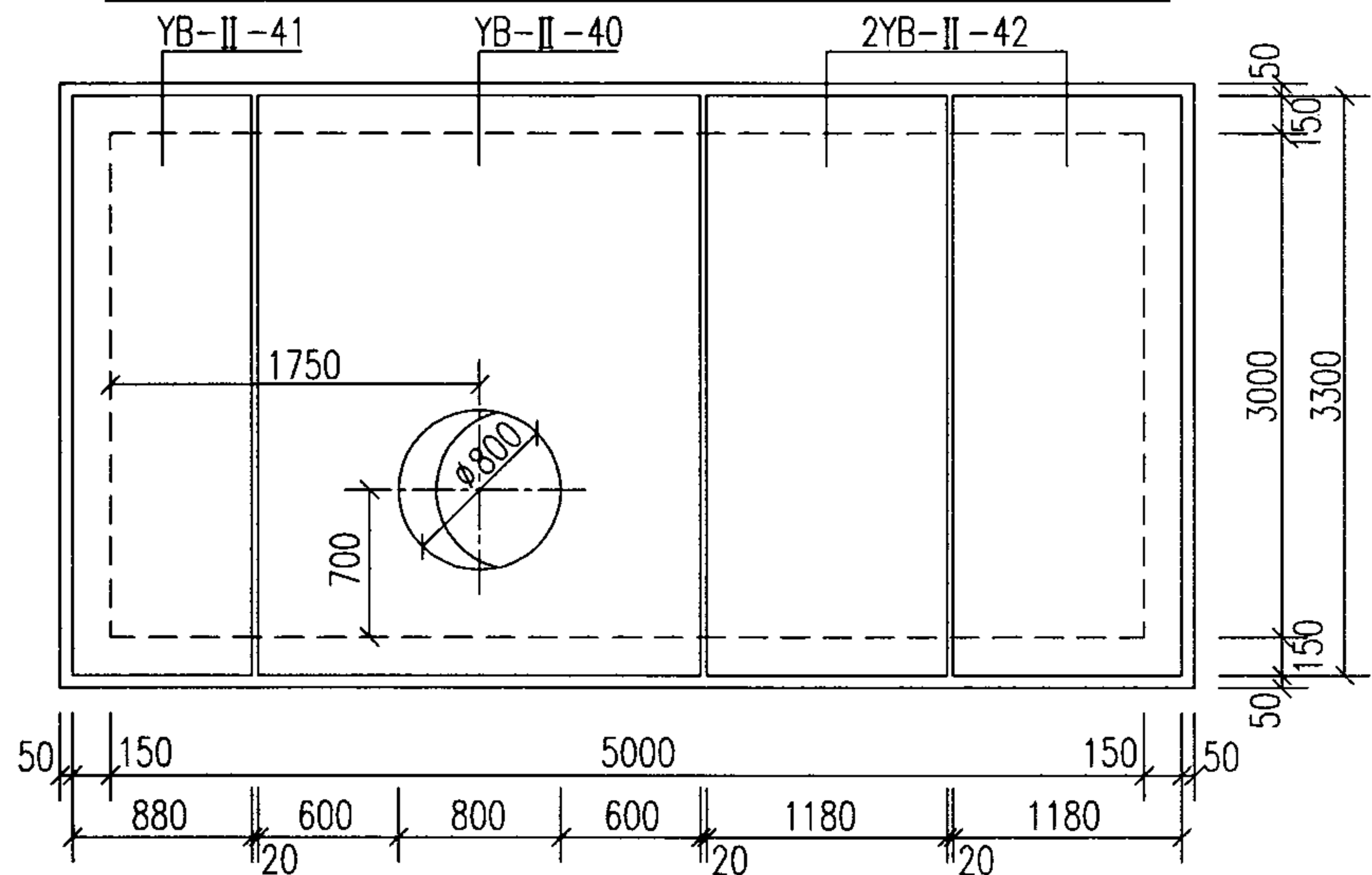
矩形水表井（带旁通DN50~100）盖板平面布置图



矩形水表井（带旁通DN250）盖板平面布置图



矩形水表井（带旁通DN150~200）盖板平面布置图

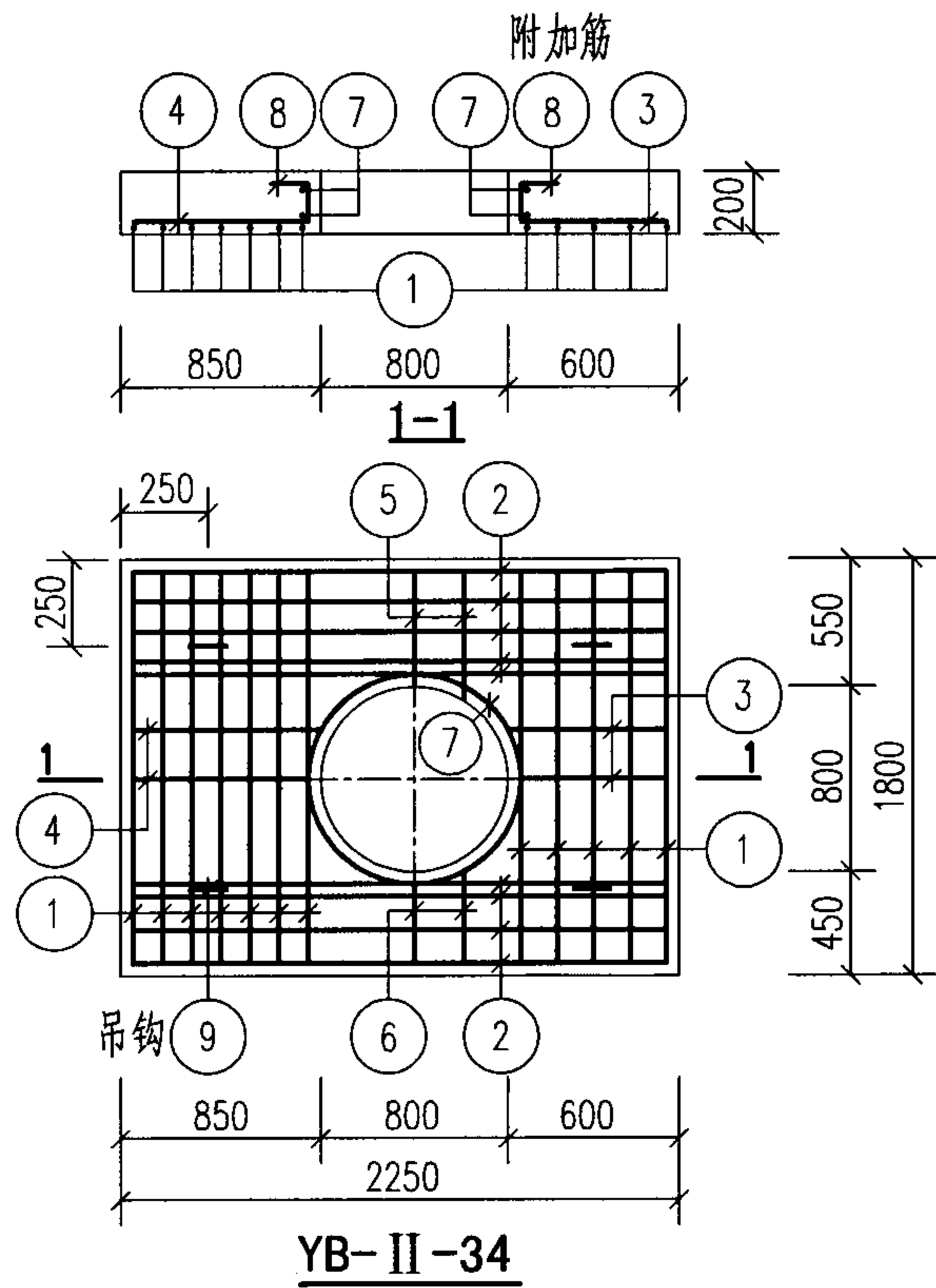


矩形水表井（带旁通DN300~400）盖板平面布置图

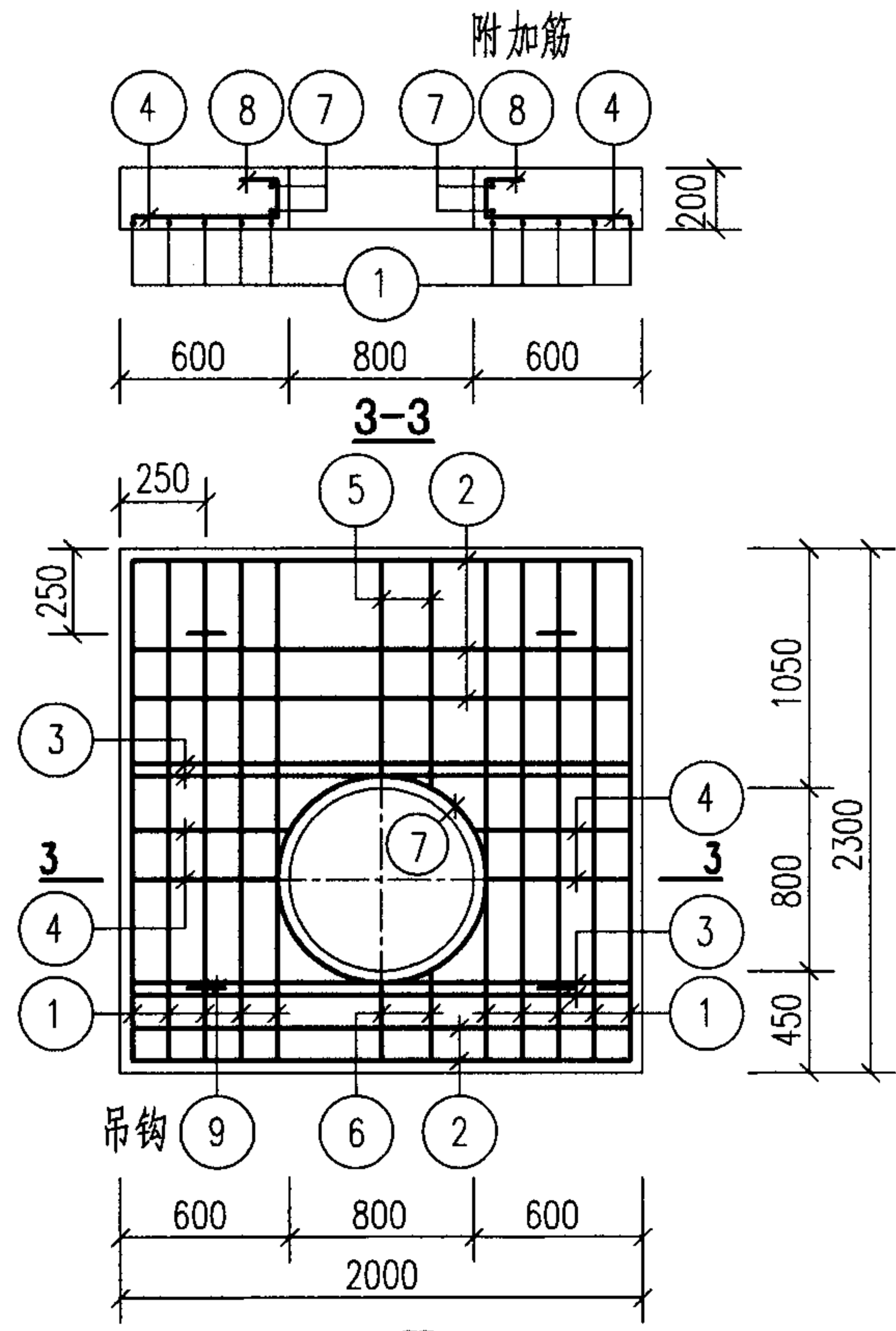
说明：

1. 人孔直径 $\phi 800$ ，当人孔直径为 $\phi 700$ 时，需将相关钢筋的长度进行修改。
2. YB-II-34~42配筋图见本图集第156、157页。

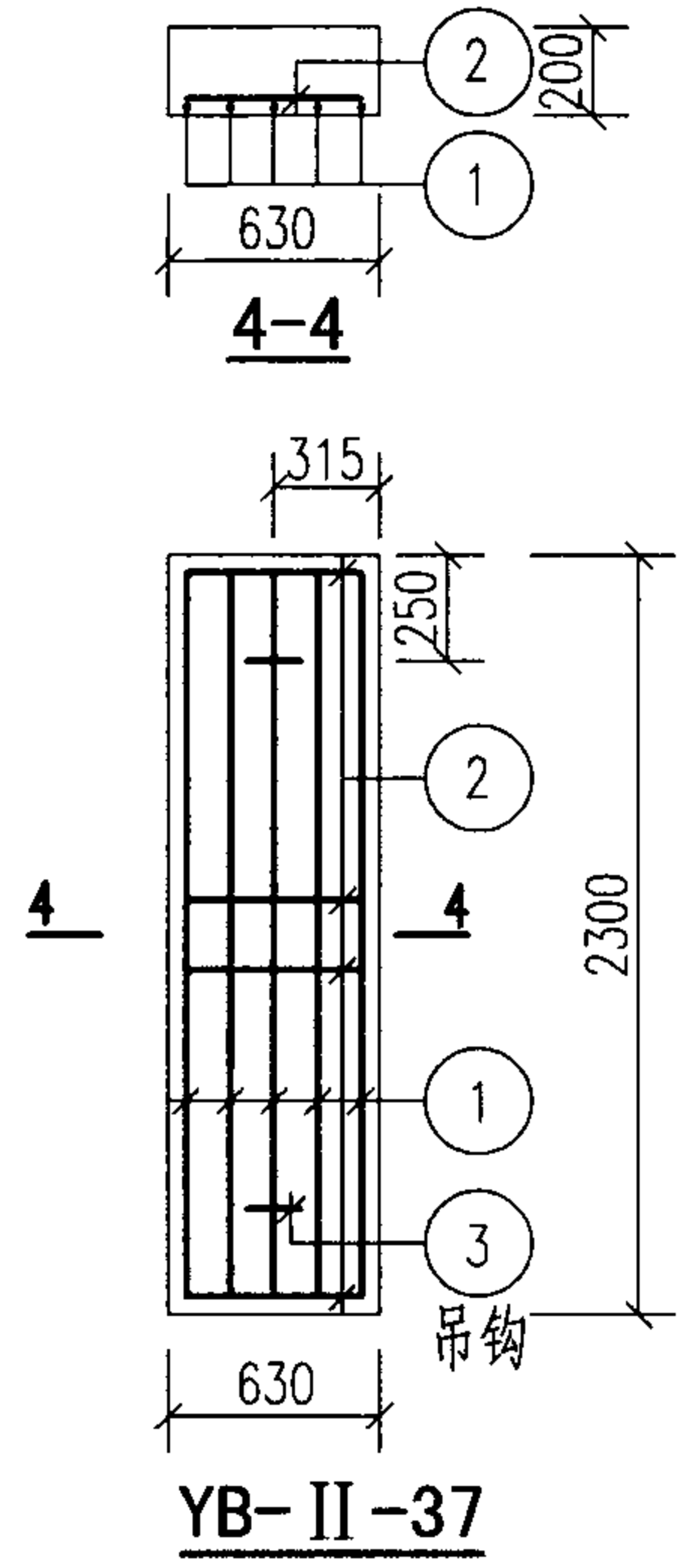
钢筋混凝土矩形水表井 (带旁通DN50~400) 盖板平面布置图						图集号	07MS101-2
审核	郭奕雄	郭奕雄	校对	曾令荏	曾令荏	设计	王龙生 王龙生
						页	155



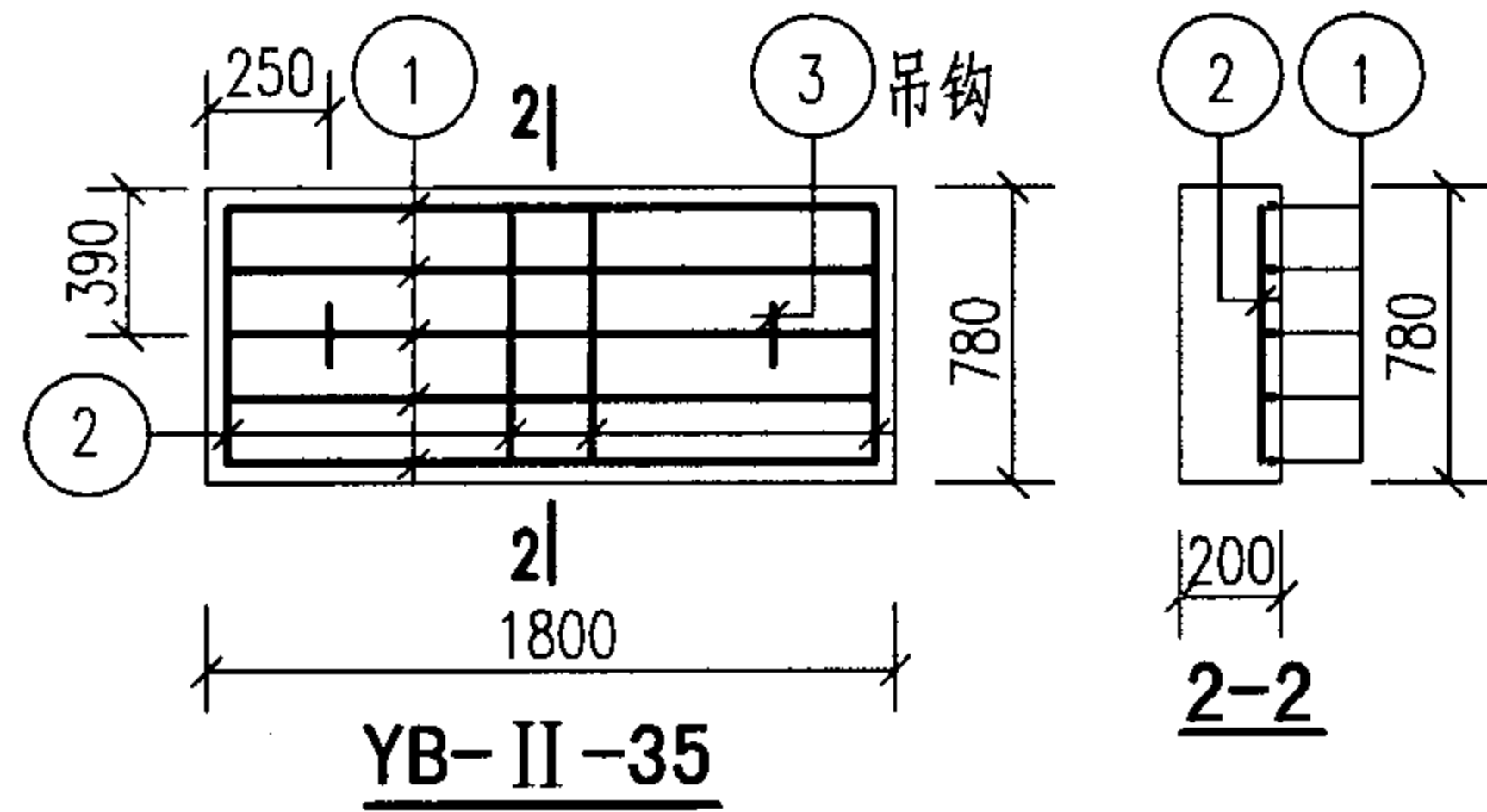
YB-II-34



YB-II-36



YB-II-37

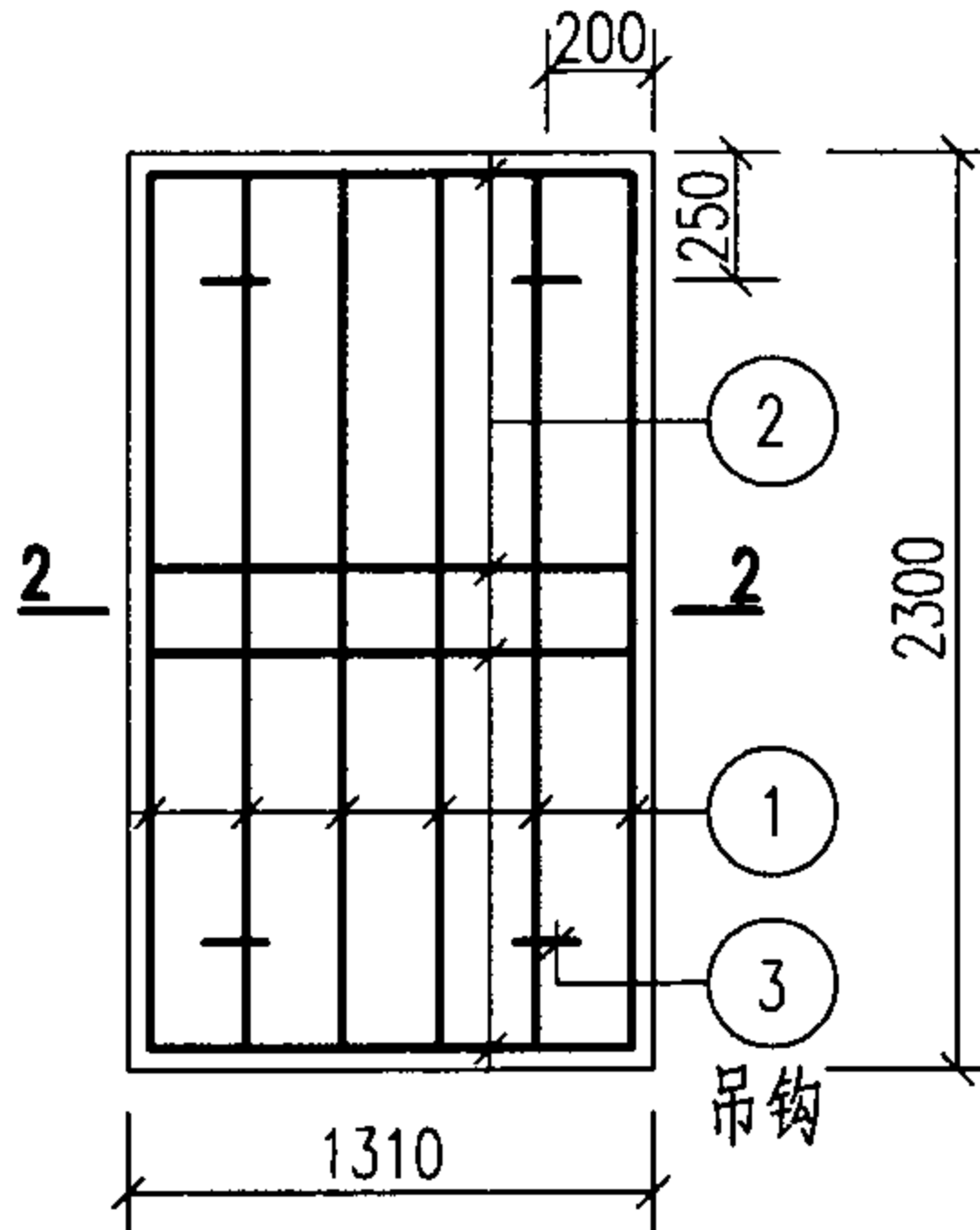
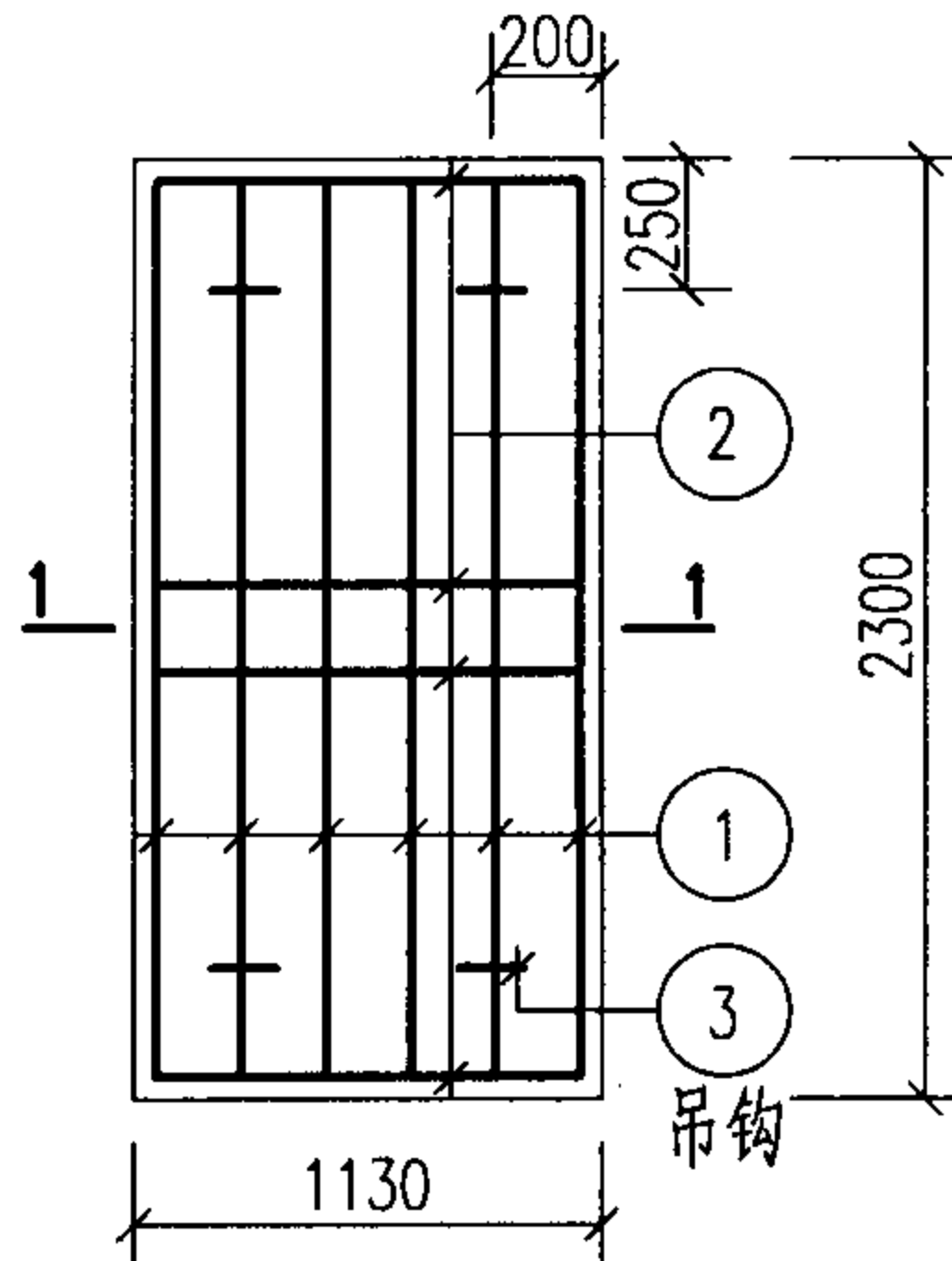
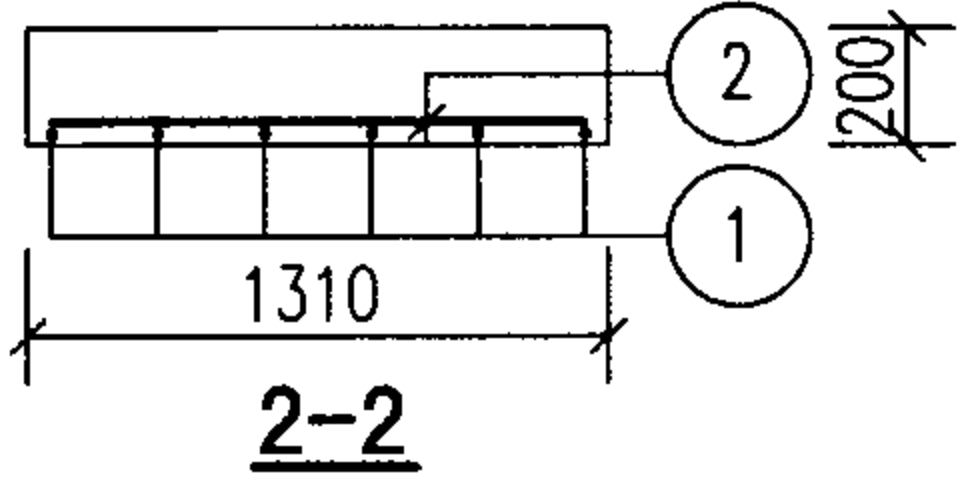
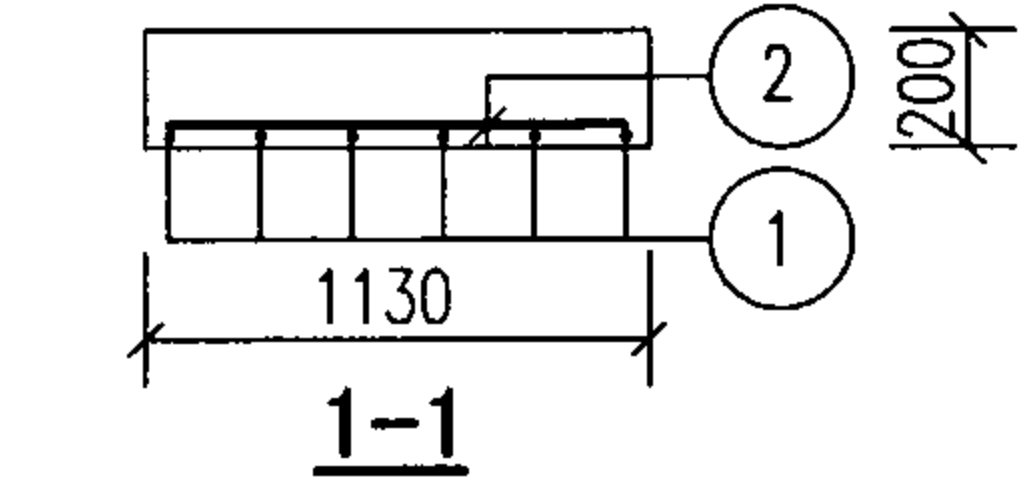


YB-II-35

说明:

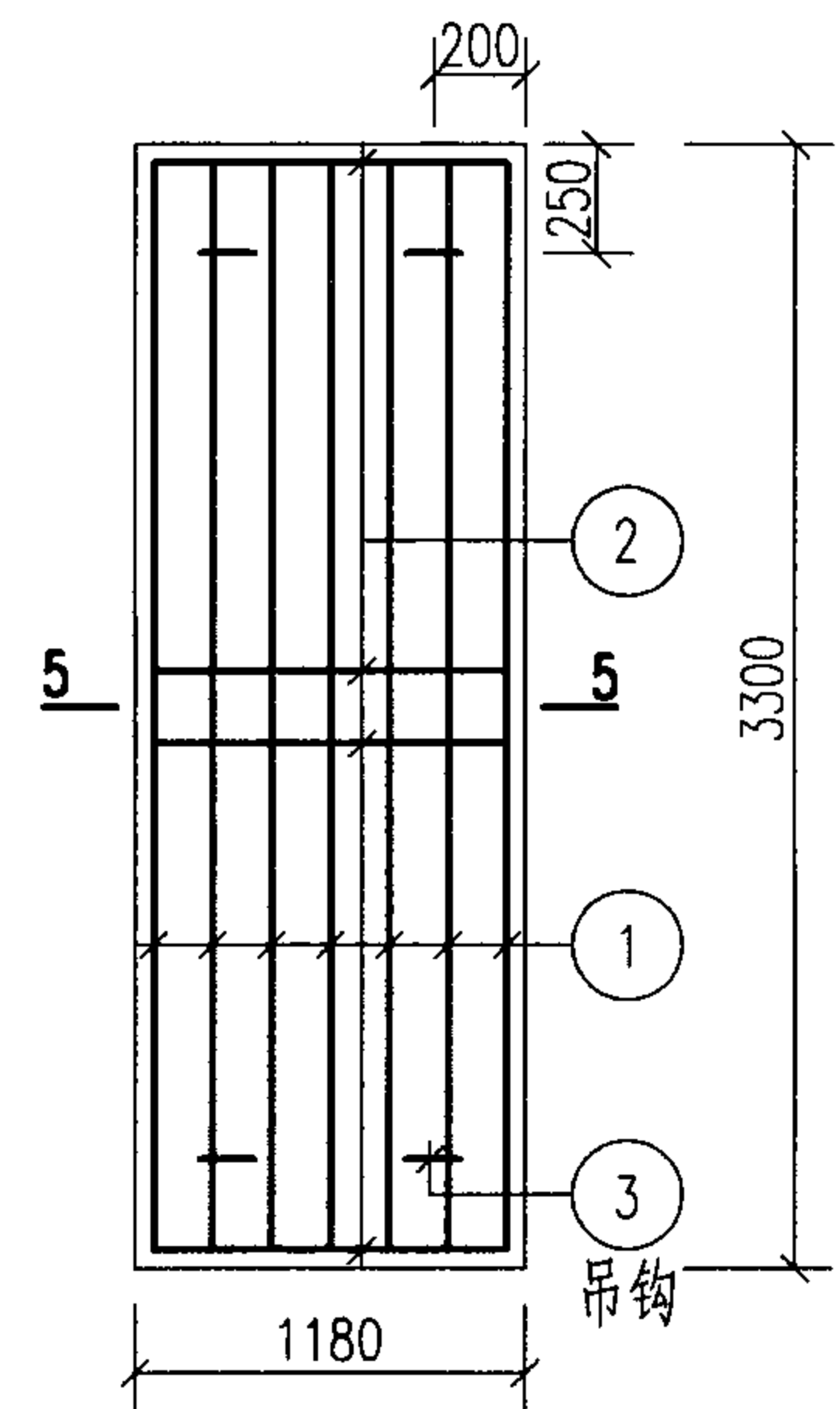
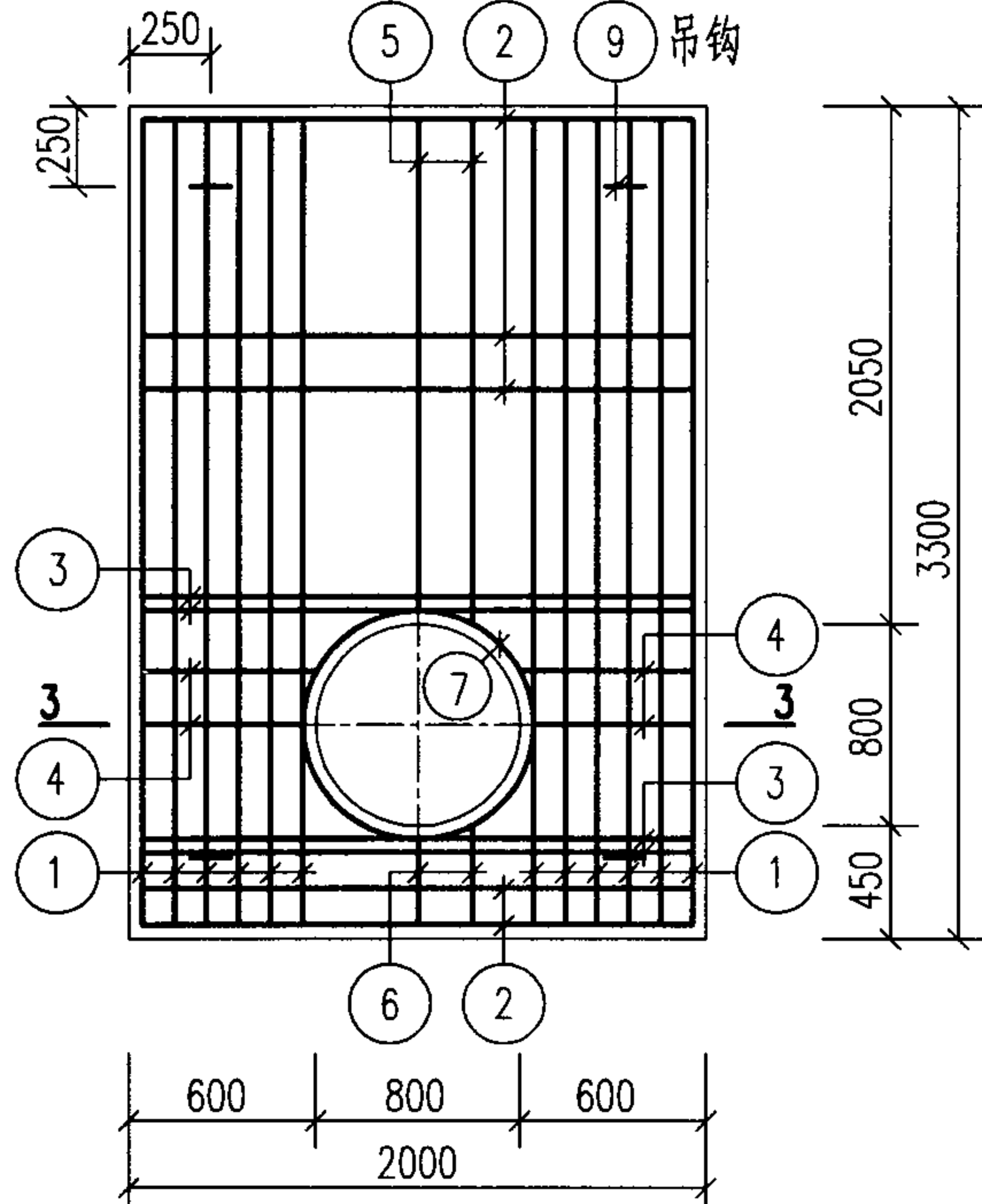
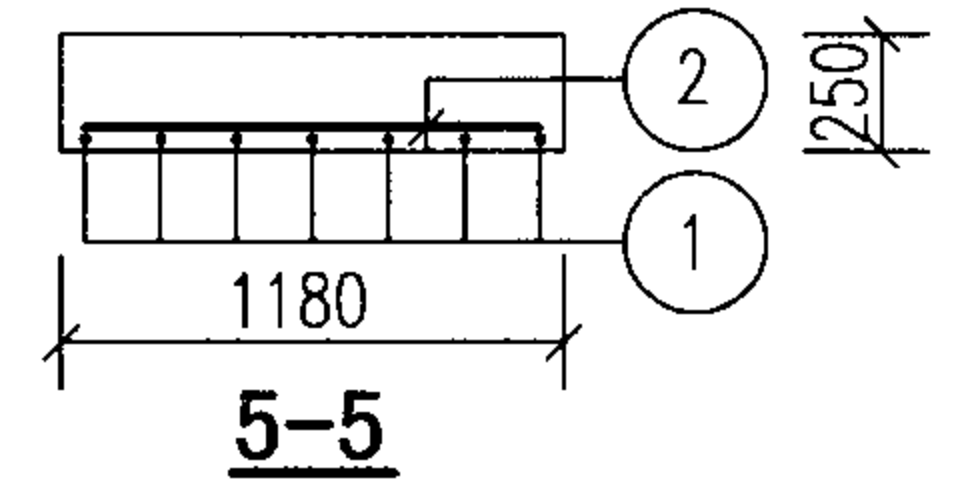
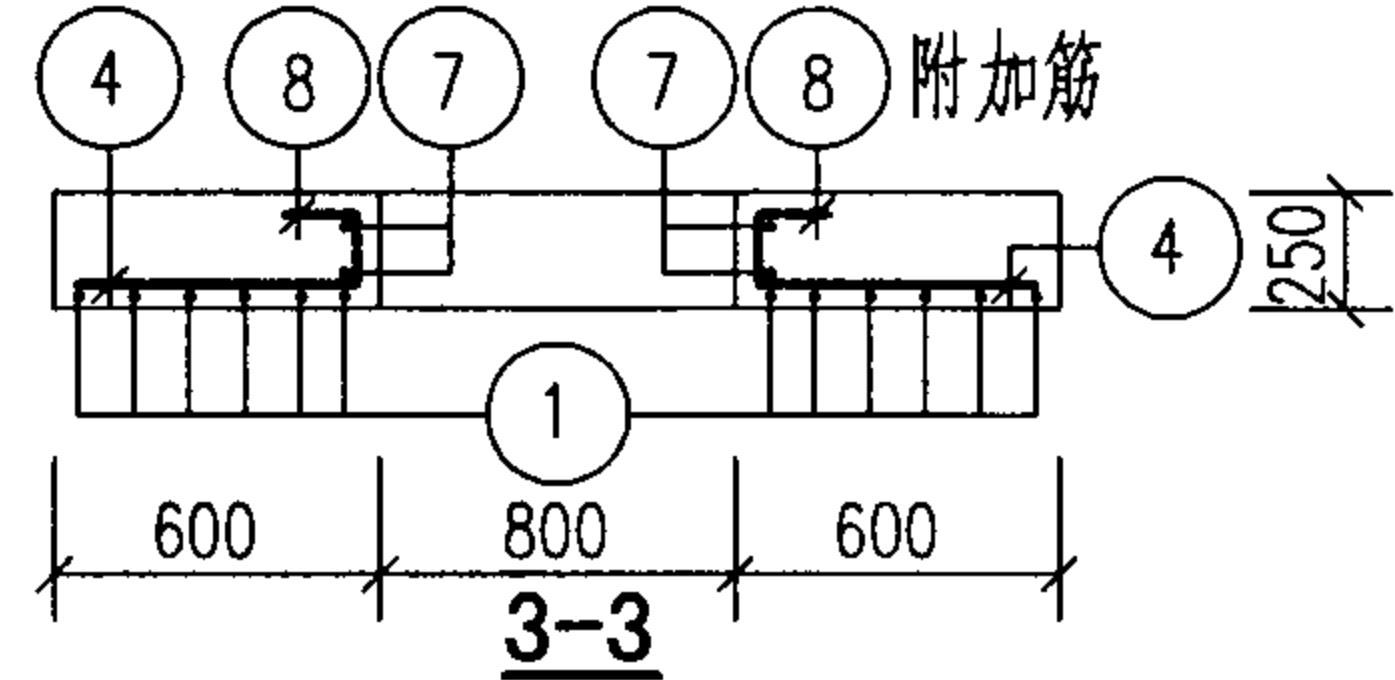
1. YB-II-34~37钢筋表及材料表见本图集第158、159页。
2. 吊钩及洞口附加筋做法见本图集第26页。
3. 当人孔直径为 $\phi 700$ 时,需将相关钢筋的长度进行修改。

预制盖板 YB-II-34~37 配筋图				图集号	07MS101-2
审核	郭奕雄	郭奕雄	校对	曾令荃	设计
				王龙生	王龙生
				页	156



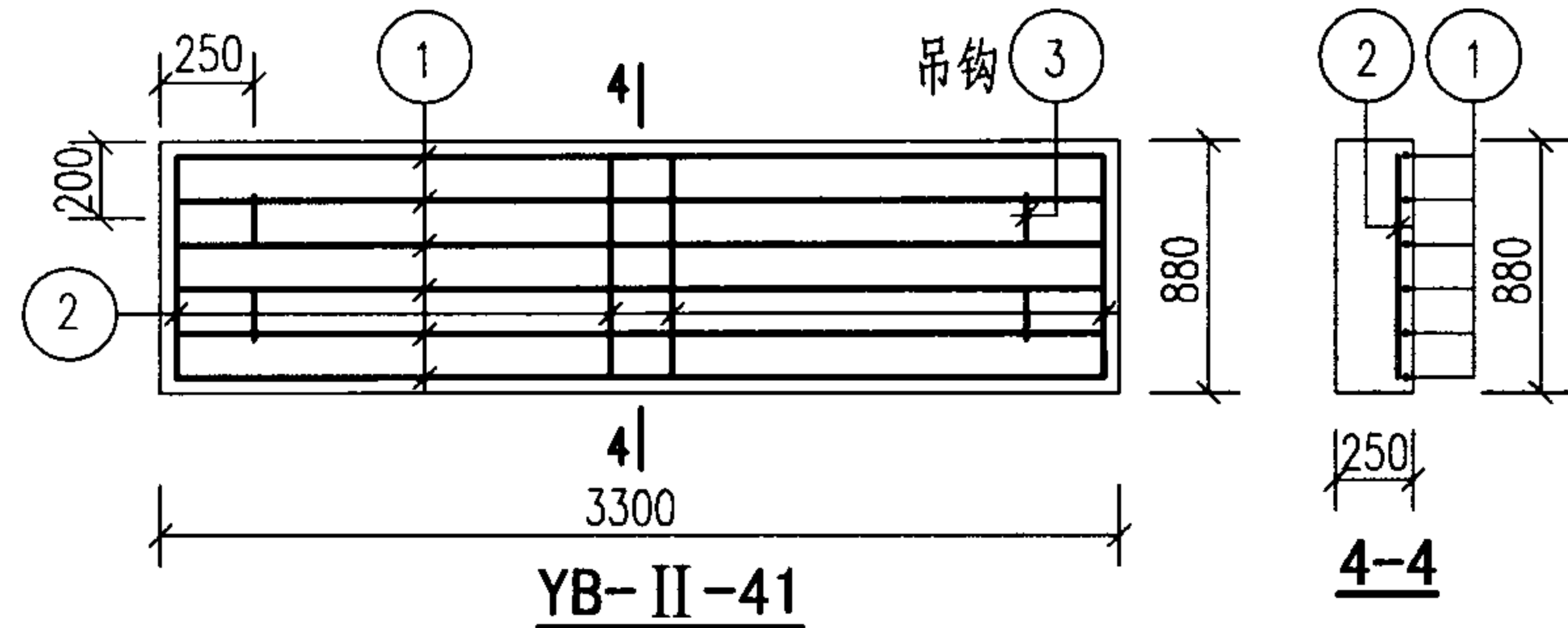
YB-II-38

YB-II-39



YB-II-40

YB-II-42



YB-II-41

4-4

说明: 1. YB-II-38~42钢筋表及材料表见本图集第159、160页。
 2. 吊钩及洞口附加筋做法见本图集第26页。
 3. 当人孔直径为 $\phi 700$ 时, 需将相关钢筋的长度进行修改。

预制盖板 YB-II-38~42 配筋图					图集号	07MS101-2
审核	郭奕雄	郭奕雄	校对	曾令荏	设计	王龙生
					页	157

钢 筋 表

材 料 表

盖板名称	钢筋编号	简 图	直径 (mm)	长度 (mm)	间距 (mm)	根数	共长 (m)
YB-II-34	①	1740	Φ16	1740	—	12	20.88
	②	2190	Φ12	2190	—	9	19.71
	③	540~660	Φ10	660	150	5	3.30
	④	790~910	Φ10	910	150	5	4.55
	⑤	490~610	Φ10	610	150	5	3.05
	⑥	390~510	Φ10	510	150	5	2.55
	⑦		Φ12	3180	—	2	6.36
	⑧		Φ10	540	200	14	7.56
	⑨		Φ12	1080	—	4	4.32
YB-II-35	①	1740	Φ16	1740	—	5	8.70
	②	720	Φ8	720	200	10	7.20
	③		Φ12	1080	—	2	2.16

盖板名称	钢 筋				混 凝 土	
	直径 (mm)	总长 (m)	重量 (kg)	总重 (kg)	强度等级	体积 (m ³)
YB-II-34	Φ12	5	5	5	C25	0.71
	Φ10	21	13	69		
	Φ12	26	23			
	Φ16	21	33			
YB-II-35	Φ12	2	2	2	C25	0.28
	Φ8	7	3	17		
	Φ16	9	14			

YB-II-34、35钢筋表及材料表

图集号

07MS101-2

审核 郭奕雄 郭奕雄 校对 曾令茹 曾令茹 设计 王龙生 王龙生

页

158

钢 筋 表

材 料 表

盖板名称	钢筋编号	简 图	直径 (mm)	长度 (mm)	间距 (mm)	根数	共 长 (m)
YB-II-36	①	2240	Φ18	2240	—	10	22.40
	②	1940	Φ12	1940	150	8	15.52
	③	1940	Φ14	1940	—	4	7.76
	④	540~660	Φ10	660	150	10	6.60
	⑤	990~1110	Φ10	1110	150	5	5.55
	⑥	390~510	Φ10	510	150	5	2.55
	⑦	 r=430	Φ12	3180	—	2	6.36
	⑧		Φ10	540	200	14	7.56
	⑨		Φ12	1080	—	4	4.32
YB-II-37	①	2240	Φ18	2240	—	5	11.20
	②	570	Φ8	570	200	12	6.84
	③		Φ12	1080	—	2	2.16
YB-II-38	①	2240	Φ18	2240	—	6	13.44
	②	1070	Φ8	1070	200	12	12.84
	③		Φ12	1080	—	4	4.32

盖板名称	钢 筋				混 凝 土	
	直径 (mm)	总长 (m)	重量 (kg)	总重 (kg)	强度等级	体积 (m ³)
YB-II-36	Φ12	5	5	5	C25	0.82
	Φ10	22	14	90		
	Φ12	22	20			
	Φ14	8	10			
	Φ18	23	46			
	YB-II-37	Φ12	2	2		
Φ8		7	3	25		
Φ18		11	22			
YB-II-38	Φ12	5	5	5	C25	0.52
	Φ8	13	5	33		
	Φ18	14	28			

YB-II-36~38钢筋表及材料表

图集号 07MS101-2

审核 郭奕雄 郭奕雄 校对 曾令荃 曾令荃 设计 王龙生 王龙生

页 159

钢 筋 表

材 料 表

盖板名称	钢筋编号	简 图	直径 (mm)	长 度 (mm)	间距 (mm)	根数	共 长 (m)
YB-II-39	①	2240	Φ18	2240	—	6	13.44
	②	1250	Φ8	1250	200	12	15.00
	③		Φ12	1080	—	4	4.32
YB-II-40	①	3240	Φ18	3240	—	12	38.88
	②	1940	Φ12	1940	150	15	29.10
	③	1940	Φ16	1940	—	4	7.76
	④	540~660	Φ10	660	150	10	6.60
	⑤	1990~2110	Φ10	2110	150	5	10.55
	⑥	390~510	Φ10	510	150	5	2.55
	⑦		Φ12	3180	—	2	6.36
	⑧		Φ10	590	200	14	8.26
	⑨		Φ12	1080	—	4	4.32
YB-II-41	①	3240	Φ18	3240	—	6	19.44
	②	820	Φ8	820	200	17	13.94
	③		Φ12	1080	—	4	4.32
YB-II-42	①	3240	Φ18	3240	—	7	22.68
	②	1120	Φ8	1120	200	17	19.04
	③		Φ12	1080	—	4	4.32

盖板名称	钢 筋				混 凝 土	
	直径 (mm)	总长 (m)	重量 (kg)	总重 (kg)	强度等级	体积 (m ³)
YB-II-39	Φ12	5	5	5	C25	0.60
	Φ8	15	6	34		
	Φ18	14	28			
YB-II-40	Φ12	5	5	5	C25	1.52
	Φ10	28	17	140		
	Φ12	36	32			
	Φ16	8	13			
	Φ18	39	78			
	YB-II-41	Φ12	5	5		
Φ8		14	6	46		
Φ18		20	40			
YB-II-42	Φ12	5	5	5	C25	0.97
	Φ8	19	8	54		
	Φ18	23	46			

YB-II-39~42钢筋表及材料表

图集号 07MS101-2

审核 郭奕雄 郭奕雄 校对 曾令荏 曾令荏 设计 王龙生 王龙生

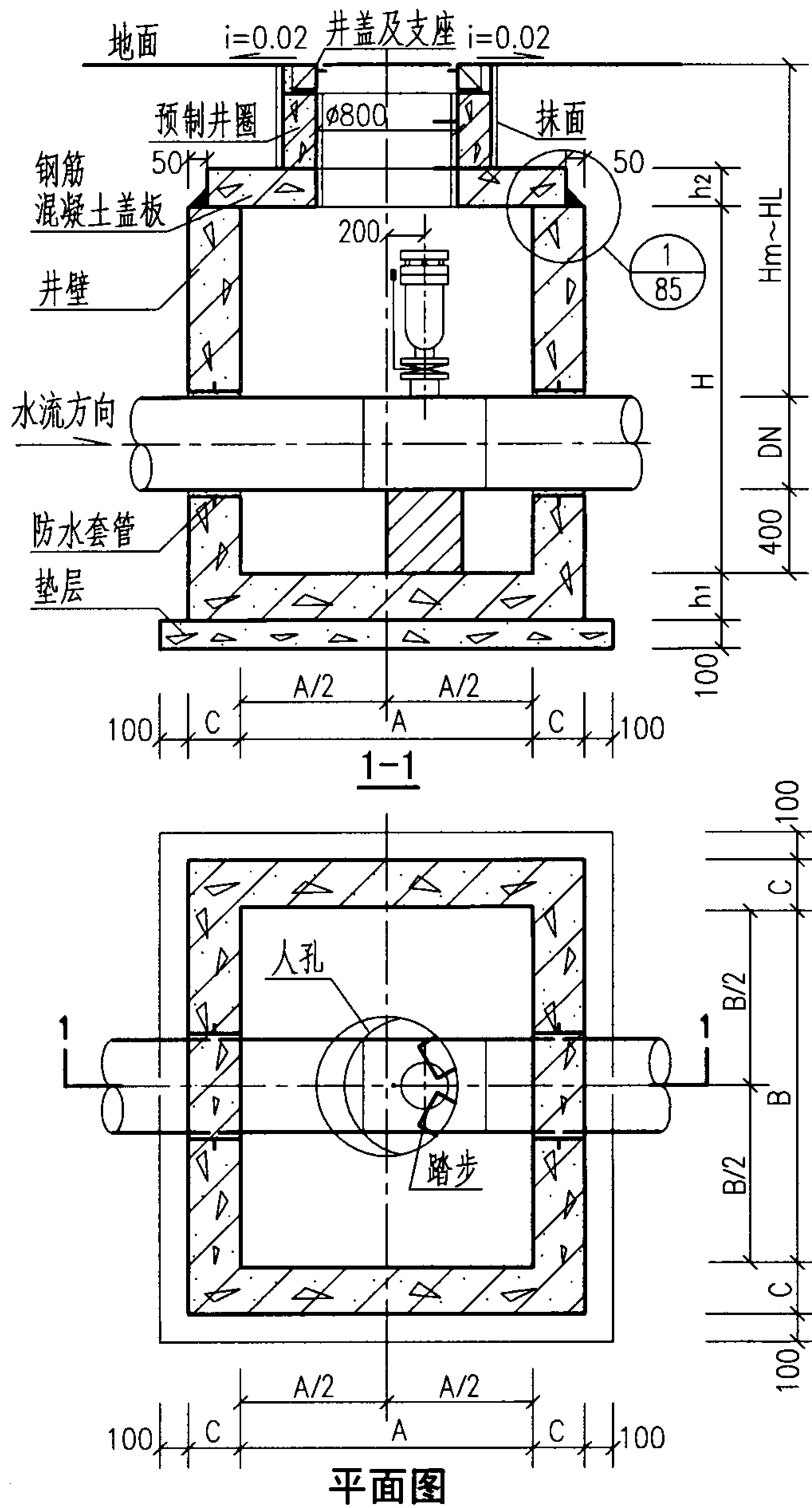
页 160

钢筋混凝土矩形水表井主要材料汇总表

地下水	活荷载	管道直径 DN(mm)	各部尺寸 (mm)				C10混凝土垫层 (m ³)	抹面(防水水泥砂浆)		井壁及底板				预制盖板				井盖及支座								
			A	B	H	C		配合比	面积(m ²)	混凝土		钢筋		混凝土		钢筋		规格	数量(套)							
										强度等级	体积(m ³)	种类	重量(kg)	强度等级	体积(m ³)	种类	重量(kg)									
有地下水	非过车道	50~100	2750	1500	1400	200	0.70	1:2	6.00	C25	4.10	HRB335(Φ)	448	C25	0.99	HRB235(Φ) HRB335(Φ)	93	Φ800或Φ700	1							
		50~100	2750	1500	2000	200	0.70													6.00	5.22	550	0.99	93	Φ800或Φ700	1
		150	3500	2000	1400	200	1.07													9.40	5.64	682	1.63	160	Φ800或Φ700	1
		200	3500	2000	1600	200	1.07													9.40	6.12	743	1.63	160	Φ800或Φ700	1
		150~200	3500	2000	2000	200	1.07													9.40	7.06	869	1.63	160	Φ800或Φ700	1
		250	5000	2000	2000	200	1.46													13.00	9.16	1365	2.31	200	Φ800或Φ700	1
		300~400	5000	3000	2000	200	2.02													13.00	11.31	1667	4.19	314	Φ800或Φ700	1

说明：抹面材料用于井盖板顶面，厚度为20。

钢筋混凝土矩形水表井										图集号	07MS101-2
(带旁通DN50~400) 主要材料汇总表											
审核	郭奕雄	张奕能	校对	曾令荭	曾令荭	设计	王龙生	王龙生	页	161	



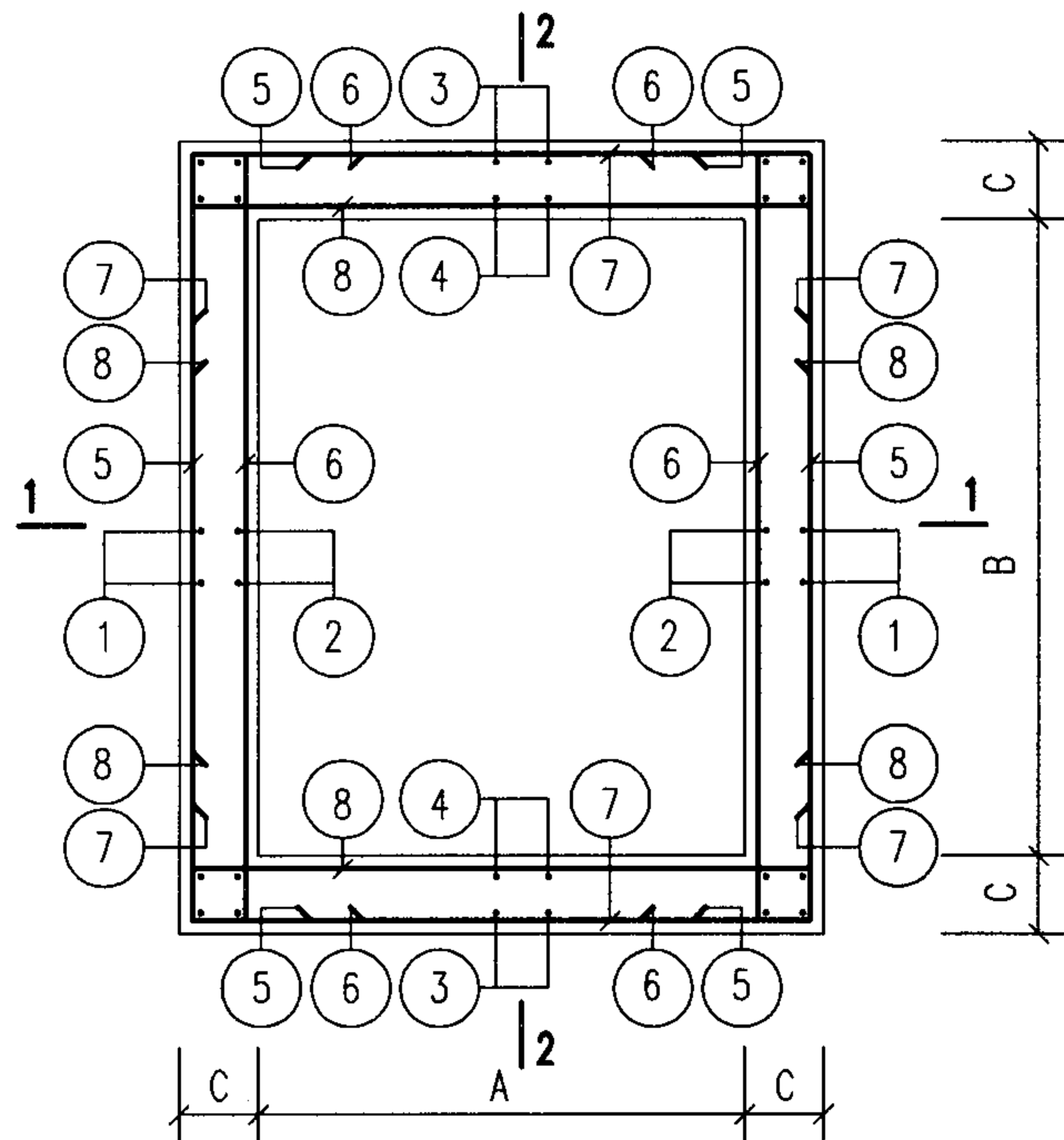
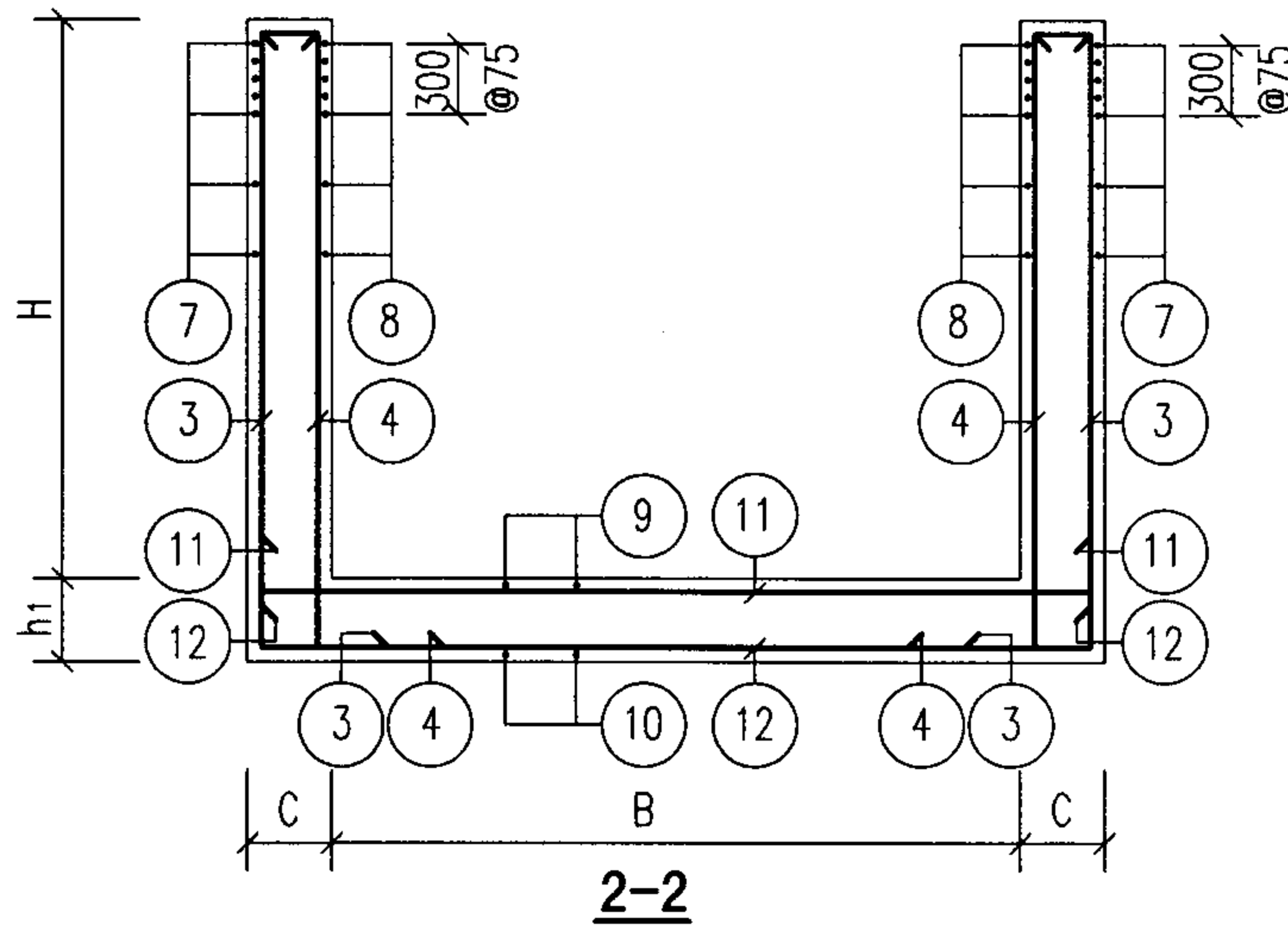
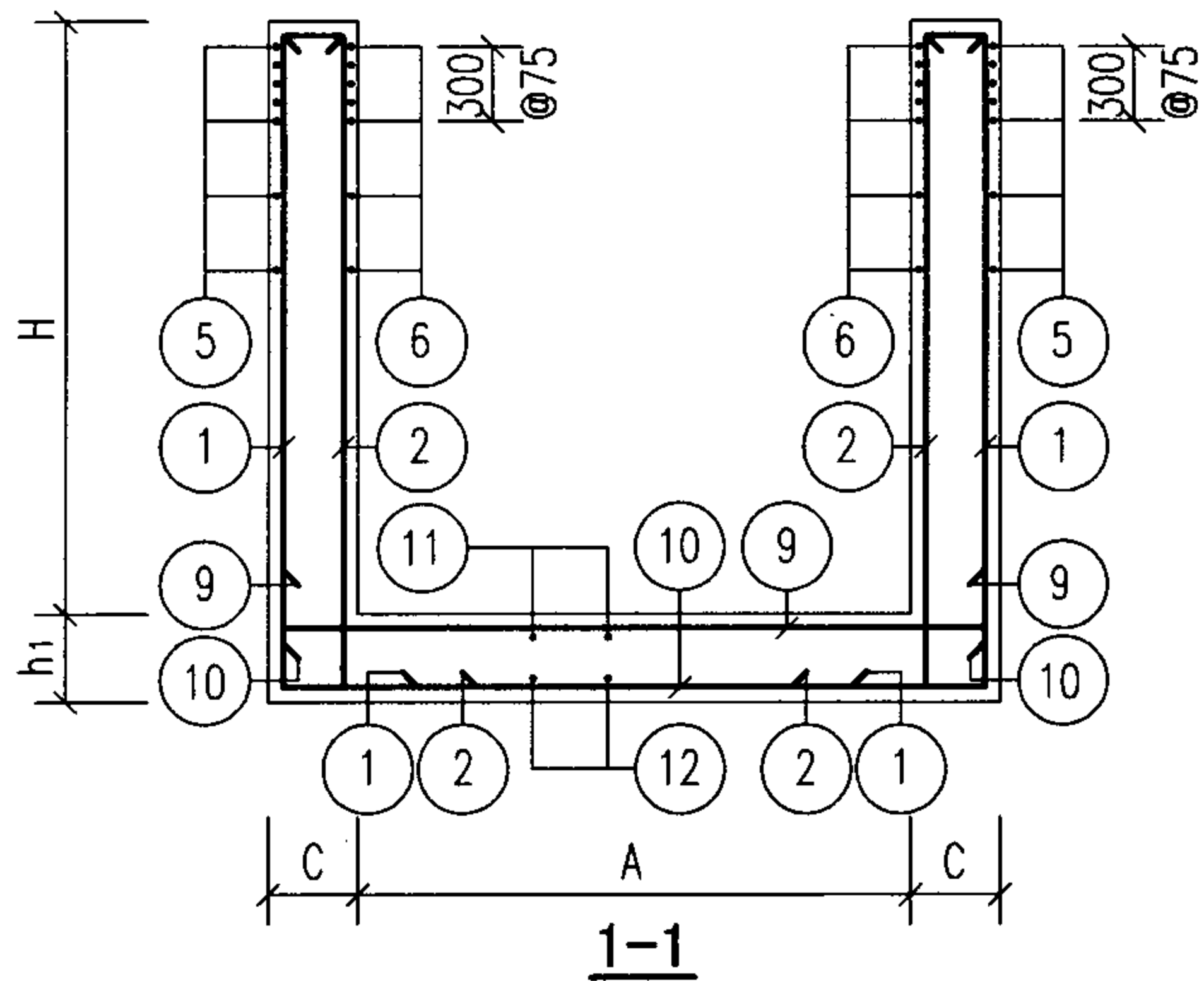
各部尺寸表 (mm)

管道直径 DN	各部尺寸		井室深 H	管顶覆土深度 Hm~HL	壁厚 C	底板厚度 h1	盖板厚度 h2	排气阀直径 DN		
	A	B						a	b	c
100	1200	1200	1500	1350~3000	150	200	150	50	25	—
150	1200	1200	1500	1300~3000				50	25	—
200	1200	1200	1500	1250~3000				65	25	—
250	1200	1200	1750	1450~3000				65	50	—
300	1200	1200	1750	1400~3000				80	50	80
350	1200	1200	1750	1350~3000				80	50	80
400	1200	1200	1750	1300~3000				80	50	80
450	1200	1200	1750	1250~3000				80	80	80
500	1200	1200	2000	1450~3000				80	80	80
600	1200	1200	2000	1350~3000				80	80	80
700	1400	1400	2250	1550~3000	200	250	200	80	80	80
800	1400	1400	2250	1450~3000				80	80	80
900	1400	1600	2500	1600~3000				80	100	80
1000	1400	1600	2500	1500~3000				80	100	80
1200	1600	2000	2750	1550~3000				100	150	100
1400	1600	2000	3000	1600~3000				150	200	150
1600	1600	2400	3250	1650~3000				150	200	150
1800	1600	2400	3500	1700~3000				200	200	200

- 说明: 1. 排气阀a、b、c代表产品厂家, 详见总说明。
 2. 当H≥2000时, 在井内回填粗砂, 以使井内净高在1800为宜, 且不得超过管顶。
 3. 钢筋混凝土井壁及底板配筋图见本图集第163页。
 4. 钢筋混凝土盖板平面布置图见本图集第173页。
 5. 管道穿井壁预埋防水套管尺寸表见本图集第84页。
 6. 钢筋混凝土预制井圈见本图集第78~81页。井盖及支座做法见本图集第85页。
 7. 钢筋混凝土矩形排气阀井主要材料汇总表见本图集第178页。

钢筋混凝土矩形排气阀井

图集号 07MS101-2



平面配筋图

说明:

1. 图中所注尺寸: A、B、H、C、 h_1 详见本图集第162页。
2. 钢筋表及材料表见本图集第164~172页。
3. 配合平面、剖面图, 预埋防水套管尺寸表见本图集第84页。
4. 钢筋遇洞($\phi \leq 300$)时, 要绕过洞口不得切断。当遇洞($\phi > 300$)时, 钢筋需切断。洞口加筋见本图集第84页。

钢筋混凝土矩形排气阀井配筋图

图集号

07MS101-2

审核 郭奕雄 郭奕雄 校对 曾令荏 曾令荏 设计 王龙生 王龙生

页

163

钢 筋 表

材 料 表

地下水	活荷载	管道直径 DN (mm)	A (mm)	B (mm)	H (mm)	C (mm)	h ₁ (mm)	钢筋表							材料表			
								钢筋 编号	简 图	直径 (mm)	长 度 (mm)	间距 (mm)	根数	共 长 (m)	直径 (mm)			
有地下水	汽车—超20级重车 过车道	100 ~200	1200	1200	1500	150	200	①		Φ10	1910	150	22	42.02	钢	直径 (mm)	Φ10	
								②		Φ10	1910	150	18	34.38		总长 (m)	450	
								③		Φ10	1910	150	18	34.38		筋	重量 (kg)	278
								④		Φ10	1910	150	14	26.74	总重 (kg)		278	
								⑤		Φ10	1900	150	26	49.40				
								⑥		Φ10	1900	150	26	49.40				
								⑦		Φ10	1900	150	26	49.40	混 凝 土		强度等级	C25
								⑧		Φ10	1900	150	26	49.40			体积 (m ³)	1.67
								⑨		Φ10	1900	150	11	20.90				
								⑩		Φ10	1900	150	11	20.90				
								⑪		Φ10	1900	150	11	20.90				
								⑫		Φ10	1900	150	11	20.90				
ⓐ		Φ10	960	—	32	30.72												

说明：钢筋编号ⓐ为洞口加筋，见本图集第84页。

钢筋混凝土矩形排气阀井 (DN100~200) 钢筋表及材料表								图集号	07MS101-2	
审核	郭奕雄	郭奕雄	校对	曾令荏	曾令荏	设计	王龙生	王龙生	页	164

钢 筋 表

材 料 表

地下水	活荷载	管道直径 DN (mm)	A (mm)	B (mm)	H (mm)	C (mm)	h ₁ (mm)	钢筋 编号	简 图	直径 (mm)	长 度 (mm)	间 距 (mm)	根 数	共 长 (m)						
有地下水	超20级重车 汽车-过车	250 ~450	1200	1200	1750	150	200	①		Φ10	2160	150	22	47.52	钢	直径 (mm)	Φ10			
								②		Φ10	2160	150	18	38.88			总长 (m)	506		
								③		Φ10	2160	150	18	38.88						
								④		Φ10	2160	150	14	30.24						
								⑤		Φ10	1900	150	30	57.00			筋	重量 (kg)	312	
								⑥		Φ10	1900	150	30	57.00						
								⑦		Φ10	1900	150	30	57.00	总重 (kg)	312				
								⑧		Φ10	1900	150	30	57.00						
								⑨		Φ10	1900	150	11	20.90		混 凝 土	强度等级	C25		
								⑩		Φ10	1900	150	11	20.90						
								⑪		Φ10	1900	150	11	20.90	体 积 (m ³)		1.87			
								⑫		Φ10	1900	150	11	20.90						
								ⓐ		Φ10	1220	-	32	39.04						

说明：钢筋编号ⓐ为洞口加筋，见本图集第84页。

钢筋混凝土矩形排气阀井 (DN250~450) 钢筋表及材料表										图集号	07MS101-2
审核	郭奕雄	张奕峰	校对	曾令茹	曾令茹	设计	王龙生	王龙生	页	165	

钢 筋 表

材 料 表

地下水	活荷载	管道直径 DN (mm)	A (mm)	B (mm)	H (mm)	C (mm)	h ₁ (mm)	钢筋 编号	简 图	直径 (mm)	长 度 (mm)	间 距 (mm)	根 数	共 长 (m)			
有地下水	超20级重车 汽车- 过车道	500 ~600	1200	1200	2000	150	200	①	90└─2130─┘190	Φ10	2410	150	22	53.02	钢	直径 (mm)	Φ10
								②	90└─2130─┘190	Φ10	2410	150	18	43.38		总长 (m)	545
								③	90└─2130─┘190	Φ10	2410	150	18	43.38		重量 (kg)	336
								④	90└─2130─┘190	Φ10	2410	150	14	33.74		总重 (kg)	336
								⑤	230└─1440─┘230	Φ10	1900	150	32	60.80	混 凝 土	强度等级	C25
								⑥	230└─1440─┘230	Φ10	1900	150	32	60.80		体积 (m ³)	2.07
								⑦	230└─1440─┘230	Φ10	1900	150	32	60.80			
								⑧	230└─1440─┘230	Φ10	1900	150	32	60.80			
								⑨	230└─1440─┘230	Φ10	1900	150	11	20.90			
								⑩	230└─1440─┘230	Φ10	1900	150	11	20.90			
								⑪	230└─1440─┘230	Φ10	1900	150	11	20.90			
								⑫	230└─1440─┘230	Φ10	1900	150	11	20.90			
ⓐ	—1380—	Φ10	1380	—	32	44.16											

说明：钢筋编号ⓐ为洞口加筋，见本图集第84页。

钢筋混凝土矩形排气阀井										图集号	07MS101-2
(DN500~600) 钢筋表及材料表											
审核	郭奕雄	张奕峰	校对	曾令荭	曾令荭	设计	王龙生	王松生	页	166	

钢 筋 表

材 料 表

地下水	活荷载	管道直径 DN (mm)	A (mm)	B (mm)	H (mm)	C (mm)	h ₁ (mm)	钢筋表							材料表																																												
								钢筋 编号	简 图	直径 (mm)	长度 (mm)	间距 (mm)	根数	共长 (m)	直径 (mm)	Φ8	Φ10	Φ12																																									
有地下水	汽车—超20级重车 过车道	700 ~800	1400	1400	2250	200	250	①		Φ10	2710	150	26	70.46	钢 筋	直径 (mm)	Φ8	Φ10	Φ12																																								
								②		Φ10	2710	150	22	59.62						总长 (m)	78	650	117																																				
								③		Φ10	2710	150	22	59.62										重量 (kg)	31	401	104																																
								④		Φ10	2710	150	18	48.78														总重 (kg)	536	C25	体积 (m ³)																												
								⑤		Φ10	2100	150	36	75.60																		混 凝 土	强度等级	C25	3.49																								
								⑥		Φ10	2100	150	36	75.60																						(mm)	—	24	63.36																				
								⑦		Φ10	2100	150	36	75.60																										—	24	53.76	78.12																
								⑧		Φ10	2100	150	36	75.60																														—	24	53.76	78.12												
								⑨		Φ10	2100	150	13	27.30																																		—	24	53.76	78.12								
								⑩		Φ10	2100	150	13	27.30																																						—	24	53.76	78.12				
								⑪		Φ10	2100	150	13	27.30																																										—	24	53.76	78.12
								⑫		Φ10	2100	150	13	27.30																																													
								Ⓐ		Φ12	2640	—	24	63.36	—	24	53.76	78.12																																									
								Ⓑ		Φ12	2240	—	24	53.76					—	24	53.76	78.12																																					
								Ⓒ		Φ8	930	200	84	78.12									—	24	53.76	78.12																																	

说明：钢筋编号Ⓐ、Ⓑ、Ⓒ为洞口加筋，见本图集第84页。

钢筋混凝土矩形排气阀井 (DN700~800) 钢筋表及材料表										图集号	07MS101-2
审核	郭奕雄	郭奕雄	校对	曾令荃	曾令荃	设计	王龙生	王龙生	页	167	

钢 筋 表

材 料 表

地下水	活荷载	管道直径 DN (mm)	A (mm)	B (mm)	H (mm)	C (mm)	h ₁ (mm)	钢筋 编号	简 图	直径 (mm)	长 度 (mm)	间距 (mm)	根数	共 长 (m)
有地下水	汽车-超20级 过车道	900 ~1000	1400	1600	2500	200	250	①		Φ12	3030	150	28	84.84
								②		Φ10	2960	150	24	71.04
								③		Φ10	2960	150	22	65.12
								④		Φ10	2960	150	18	53.28
								⑤		Φ12	2440	150	40	97.60
								⑥		Φ10	2300	150	40	92.00
								⑦		Φ10	2100	150	40	84.00
								⑧		Φ10	2100	150	40	84.00
								⑨		Φ12	2240	150	14	31.36
								⑩		Φ10	2100	150	14	29.40
								⑪		Φ10	2300	150	13	29.90
								⑫		Φ10	2300	150	13	29.90
								①		Φ14	2960	-	24	71.04
②		Φ14	2580	-	24	61.92								
③		Φ8	930	200	92	85.56								

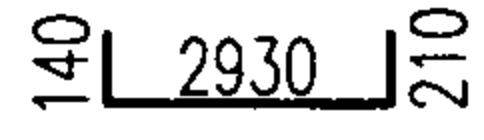
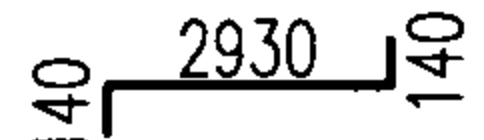
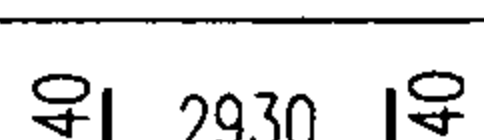
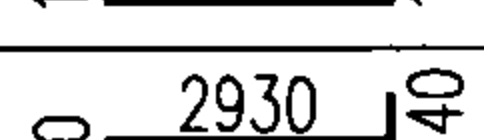
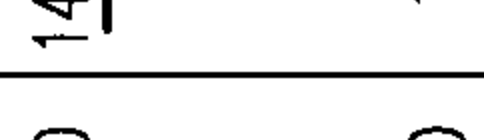
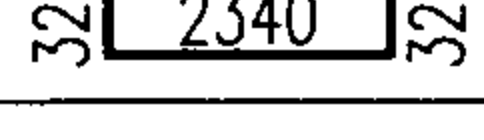
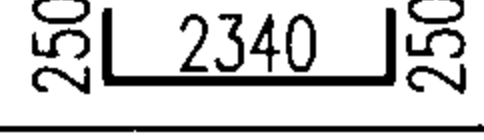
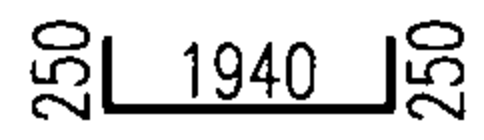
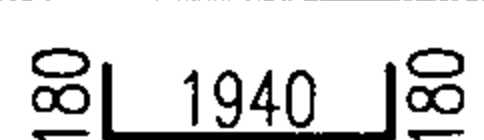
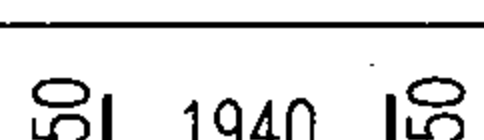
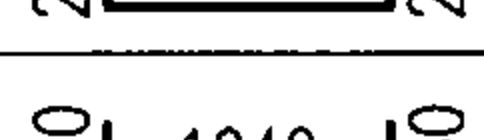
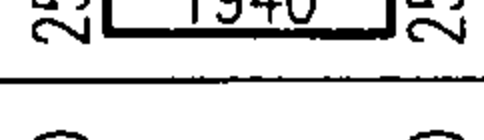
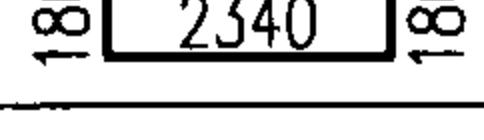
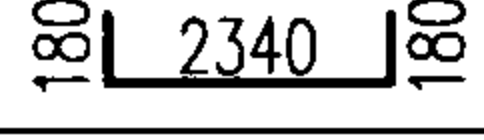
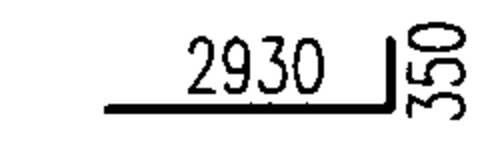
钢筋	直径 (mm)	Φ8	Φ10	Φ12	Φ14
	总长 (m)	86	539	214	133
重量 (kg)	34	333	190	161	
总重 (kg)	718				
混凝土	强度等级	C25			
	体积 (m ³)	4.00			

说明：钢筋编号①、②、③为洞口加筋，见本图集第84页。

钢筋混凝土矩形排气阀井 (DN900~1000) 钢筋表及材料表							图集号	07MS101-2
审核	郭奕雄	郭奕雄	校对	曾令蕊	曾令蕊	设计	王龙生	王龙生
							页	168

钢 筋 表

材 料 表

地下水	活荷载	管道直径 DN (mm)	A (mm)	B (mm)	H (mm)	C (mm)	h ₁ (mm)	钢筋 编号	筒 图	直径 (mm)	长 度 (mm)	间距 (mm)	根数	共 长 (m)
有地下水	汽车—超20级重车 过车道	1200	1600	2000	2750	200	250	①	140  210	Φ12	3280	150	34	111.52
								②	140  140	Φ10	3210	150	30	96.30
								③	140  140	Φ10	3210	150	24	77.04
								④	140  140	Φ10	3210	150	20	64.20
								⑤	320  320	Φ14	2980	150	42	125.16
								⑥	250  250	Φ12	2840	150	42	119.28
								⑦	250  250	Φ12	2440	150	42	102.48
								⑧	180  180	Φ10	2300	150	42	96.60
								⑨	250  250	Φ12	2440	150	17	41.48
								⑩	250  250	Φ12	2440	150	17	41.48
								⑪	180  180	Φ10	2700	150	14	37.80
								⑫	180  180	Φ10	2700	150	14	37.80
								Ⓐ	 350	Φ16	3280	—	24	78.72
								Ⓑ	390  390	Φ16	3120	—	24	74.88
								Ⓒ	140  140	Φ10	930	200	104	96.72

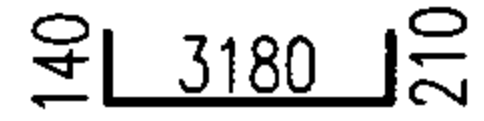
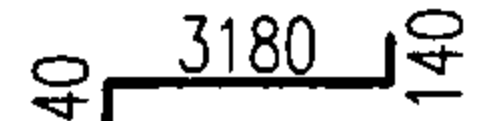
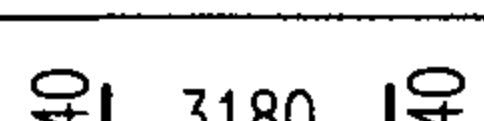
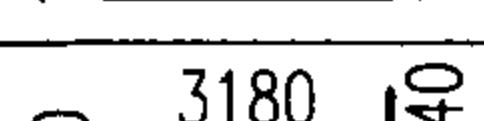
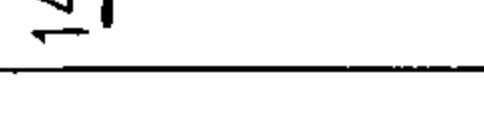
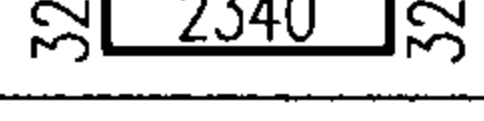
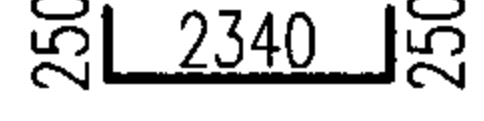
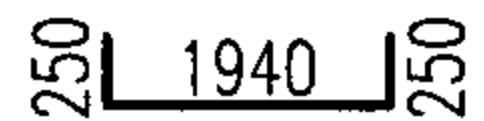
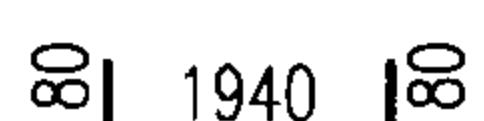
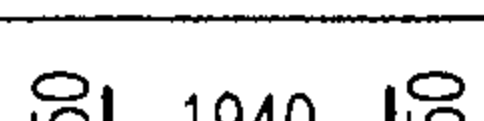

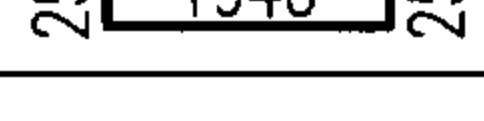
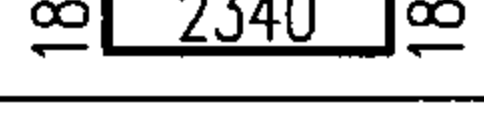
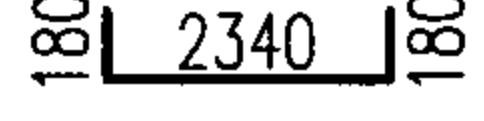
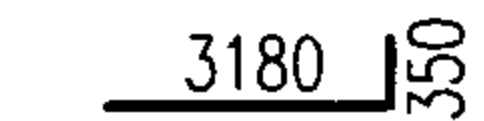
钢筋	直径 (mm)	Φ10	Φ12	Φ14	Φ16
	总长 (m)	507	416	125	154
重量 (kg)	313	370	151	244	
总重 (kg)	1077				
混凝土	强度等级	C25			
	体积 (m ³)	5.15			

说明：钢筋编号Ⓐ、Ⓑ、Ⓒ为洞口加筋，见本图集第84页。

钢筋混凝土矩形排气阀井 (DN1200)钢筋表及材料表							图集号	07MS101-2
审核	郭奕雄	张奕能	校对	曾令荏	曾令荏	设计	王龙生	王松生
							页	169

钢 筋 表

材 料 表

地下水	活荷载	管道直径 DN (mm)	A (mm)	B (mm)	H (mm)	C (mm)	h ₁ (mm)	钢筋 编号	简 图	直径 (mm)	长 度 (mm)	间距 (mm)	根数	共 长 (m)
有 地 下 水	超20级重车 汽车- 过车道	1400	1600	2000	3000	200	250	①	140  210	Φ12	3530	150	34	120.02
								②	140  140	Φ10	3460	150	30	103.80
								③	140  140	Φ10	3460	150	24	83.04
								④	140  140	Φ10	3460	150	20	69.20
								⑤	320  320	Φ14	2980	150	46	137.08
								⑥	250  250	Φ12	2840	150	46	130.64
								⑦	250  250	Φ12	2440	150	46	112.24
								⑧	180  180	Φ10	2300	150	46	105.80
								⑨	250  250	Φ12	2440	150	17	41.48
								⑩	250  250	Φ12	2440	150	17	41.48
								⑪	180  180	Φ10	2700	150	14	37.80
								⑫	180  180	Φ10	2700	150	14	37.80
								Ⓐ	 350	Φ16	3530	-	24	84.72
								Ⓑ	390  390	Φ16	3120	-	24	78.88
Ⓒ	140  140	Φ10	930	200	108	100.44								

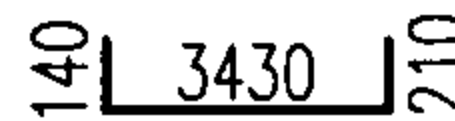
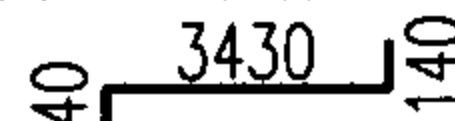
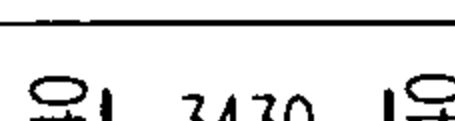
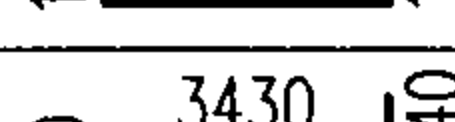
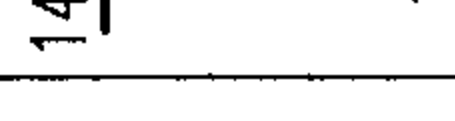
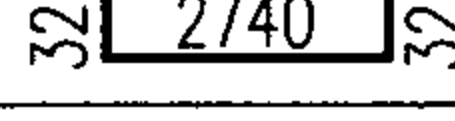
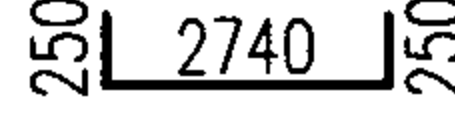
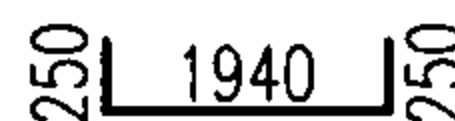

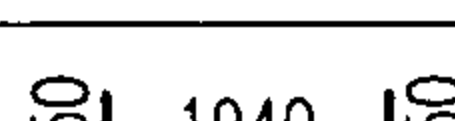

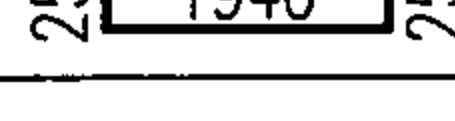
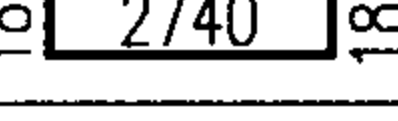
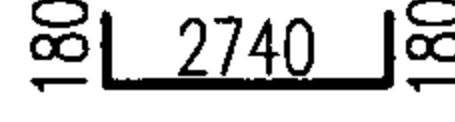
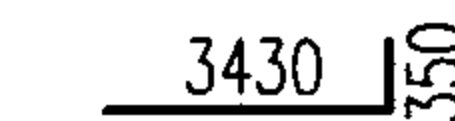
钢筋	直径 (mm)	Φ10	Φ12	Φ14	Φ16
	总长 (m)	538	446	137	164
重量 (kg)	332	396	166	259	
总重 (kg)	1153				
混凝土	强度等级	C25			
	体积 (m ³)	5.40			

说明：钢筋编号Ⓐ、Ⓑ、Ⓒ为洞口加筋，见本图集第84页。

钢筋混凝土矩形排气阀井 (DN1400) 钢筋表及材料表					图集号	07MS101-2
审核	郭奕雄	张奕峰	校对	曾令荏	设计	王龙生
					页	170

钢 筋 表

材 料 表

地下水	活荷载	管道直径 DN (mm)	A (mm)	B (mm)	H (mm)	C (mm)	h ₁ (mm)	钢筋 编号	简 图	直径 (mm)	长 度 (mm)	间距 (mm)	根数	共 长 (m)
有地下水	超20级重车 汽车-超20级重车 过车道	1600	1600	2400	3250	200	250	①	140  140	Φ12	3780	150	40	151.20
								②	140  140	Φ10	3710	150	34	126.14
								③	140  140	Φ10	3710	150	24	89.04
								④	140  140	Φ10	3710	150	20	74.20
								⑤	320  320	Φ14	3380	150	50	169.00
								⑥	250  250	Φ12	3240	150	50	162.00
								⑦	250  250	Φ12	2440	150	50	122.00
								⑧	180  180	Φ10	2300	150	50	115.00
								⑨	250  250	Φ12	2440	150	20	48.80
								⑩	250  250	Φ12	2440	150	20	48.80
								⑪	180  180	Φ10	3100	150	14	43.40
								⑫	180  180	Φ10	3100	150	14	43.40
								Ⓐ	 350	Φ16	3780	-	24	90.72
								Ⓑ	390  390	Φ16	3520	-	24	84.48
Ⓒ	140  140	Φ10	930	200	120	111.60								

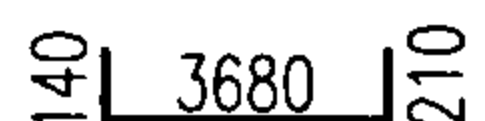
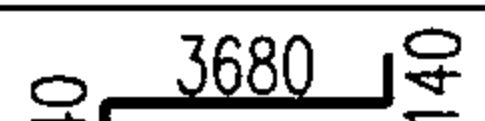
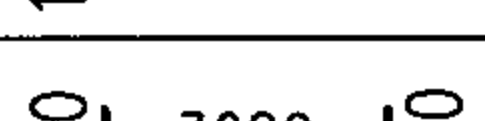
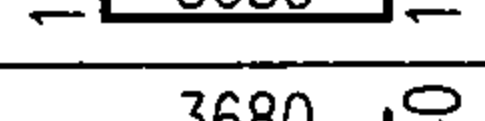
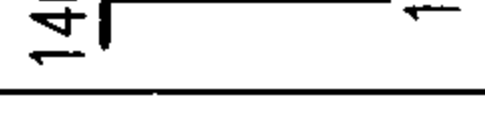
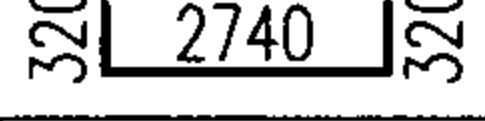
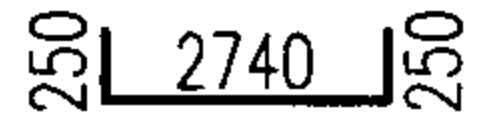
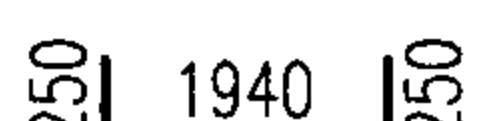
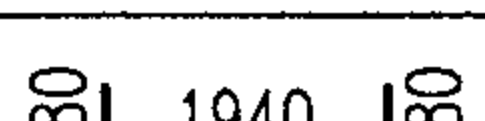
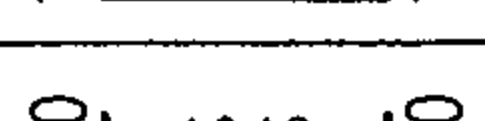
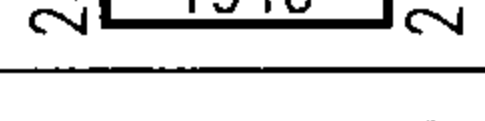
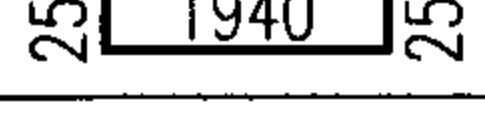
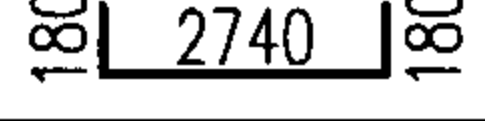
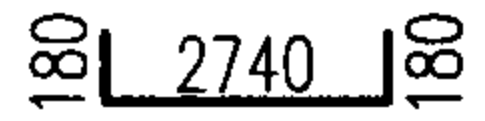
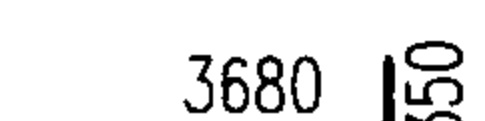
直径 (mm)	Φ10	Φ12	Φ14	Φ16
	直径 (mm)	Φ10	Φ12	Φ14
总长 (m)	603	533	169	175
重量 (kg)	372	474	205	277
总重 (kg)	1328			
强度等级	C25			
体积 (m ³)	6.32			

说明：钢筋编号Ⓐ、Ⓑ、Ⓒ为洞口加筋，见本图集第84页。

钢筋混凝土矩形排气阀井 (DN1600) 钢筋表及材料表					图集号	07MS101-2
审核	郭奕雄	张奕峰	校对	曾令荏	设计	王龙生
					页	171

钢 筋 表

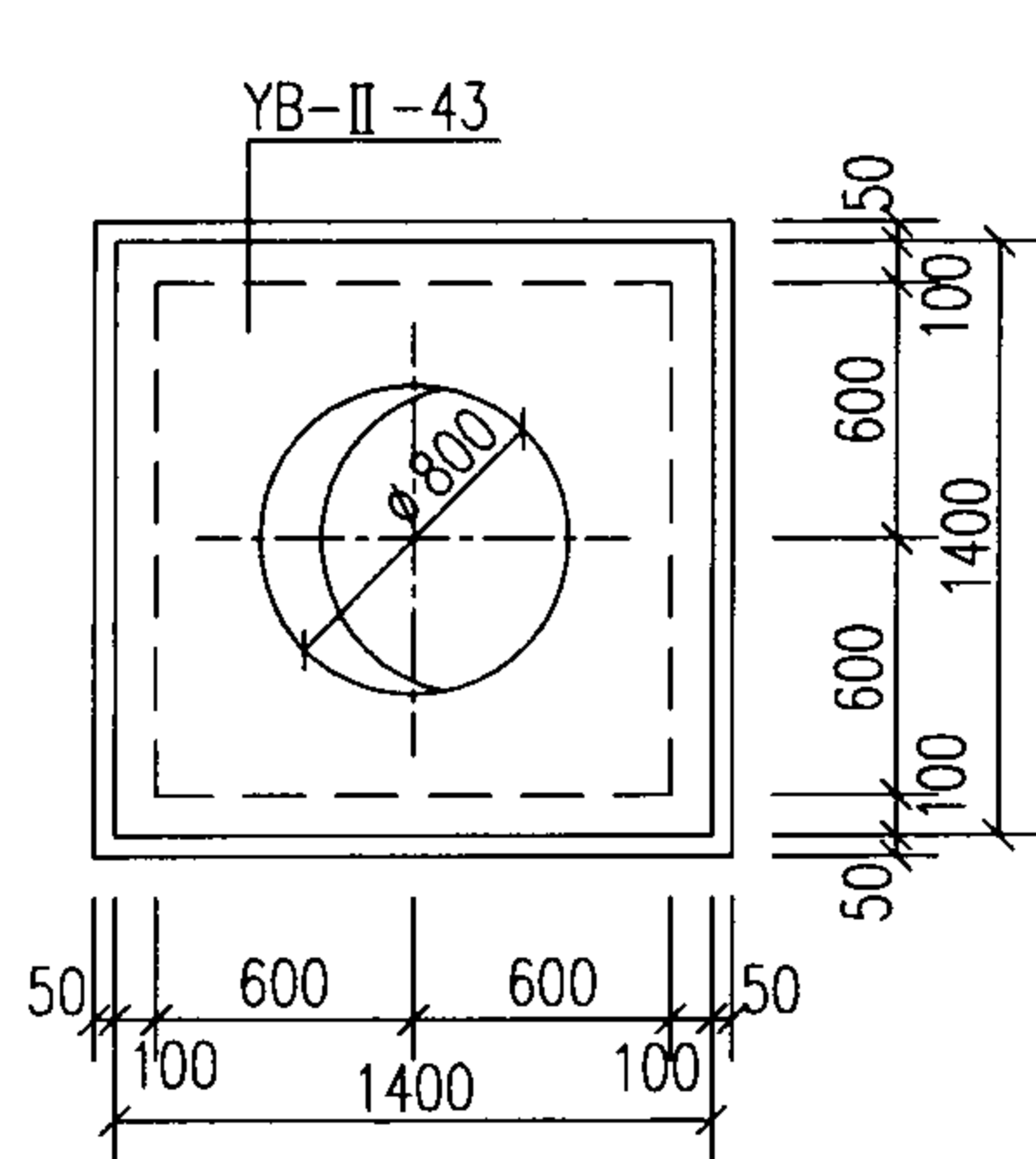
材 料 表

地下水	活荷载	管道直径 DN (mm)	A (mm)	B (mm)	H (mm)	C (mm)	h ₁ (mm)	钢筋 编号	简 图	直径 (mm)	长 度 (mm)	间距 (mm)	根数	共 长 (m)
有地下水	汽车—超20级重车 过车道	1800	1600	2400	3500	200	250	①	140  210	Φ12	4030	150	40	161.20
								②	140  140	Φ10	3960	150	34	134.64
								③	140  140	Φ10	3960	150	24	95.04
								④	140  140	Φ10	3960	150	20	79.20
								⑤	320  320	Φ14	3380	150	52	175.76
								⑥	250  250	Φ12	3240	150	52	168.48
								⑦	250  250	Φ12	2440	150	52	126.88
								⑧	180  180	Φ10	2300	150	52	119.60
								⑨	250  250	Φ12	2440	150	20	48.80
								⑩	250  250	Φ12	2440	150	20	48.80
								⑪	180  180	Φ10	3100	150	14	43.40
								⑫	180  180	Φ10	3100	150	14	43.40
								Ⓐ	 350	Φ16	4030	—	24	96.72
								Ⓑ	390  390	Φ16	3520	—	24	84.48
Ⓒ	140  140	Φ10	930	200	128	119.04								

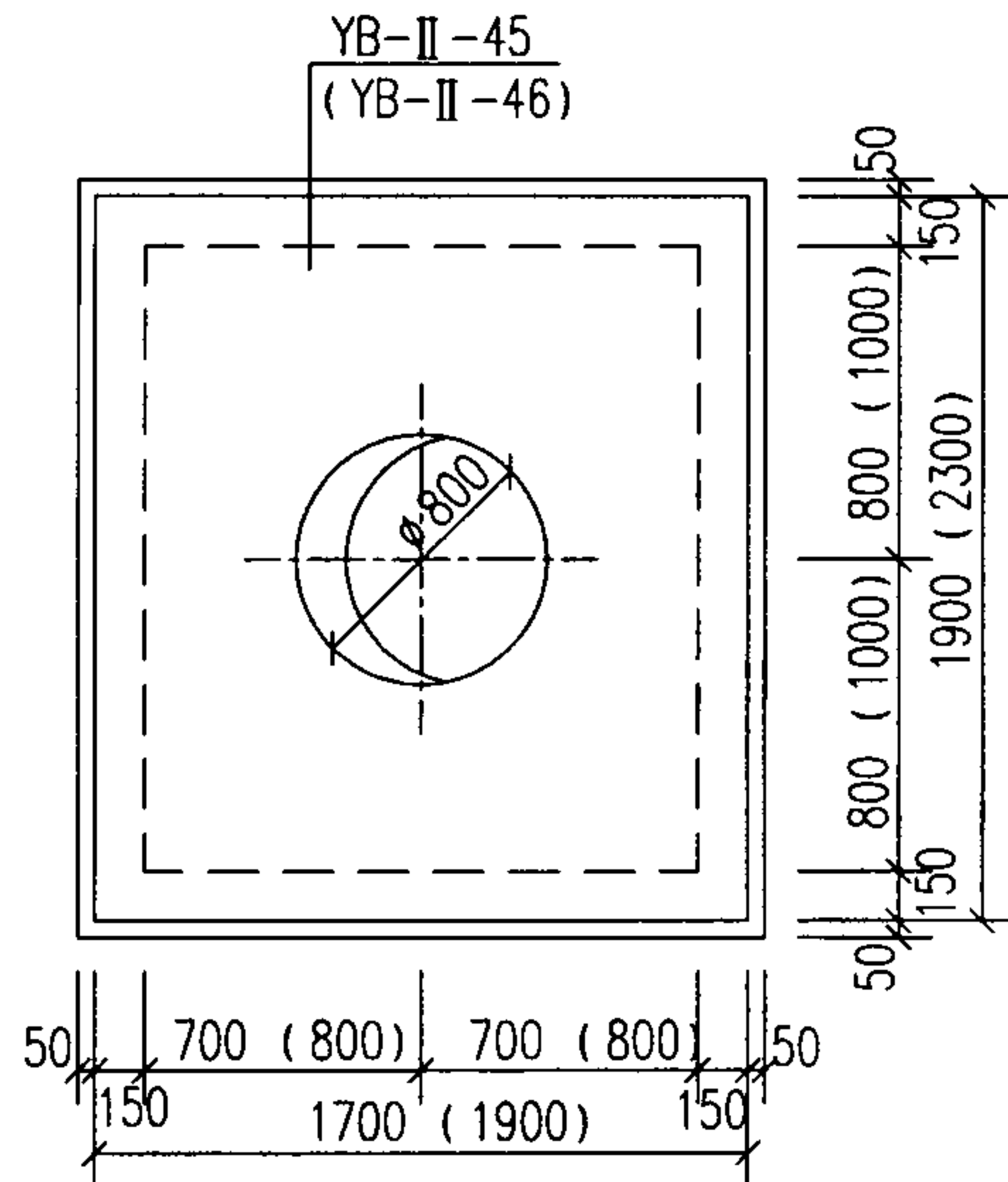
直径 (mm)	Φ10	Φ12	Φ14	Φ16
	直径 (mm)	Φ10	Φ12	Φ14
总长 (m)	635	554	176	181
重量 (kg)	392	492	213	286
总重 (kg)	1383			
强度等级	C25			
体积 (m ³)	6.54			

说明：钢筋编号Ⓐ、Ⓑ、Ⓒ为洞口加筋，见本图集第84页。

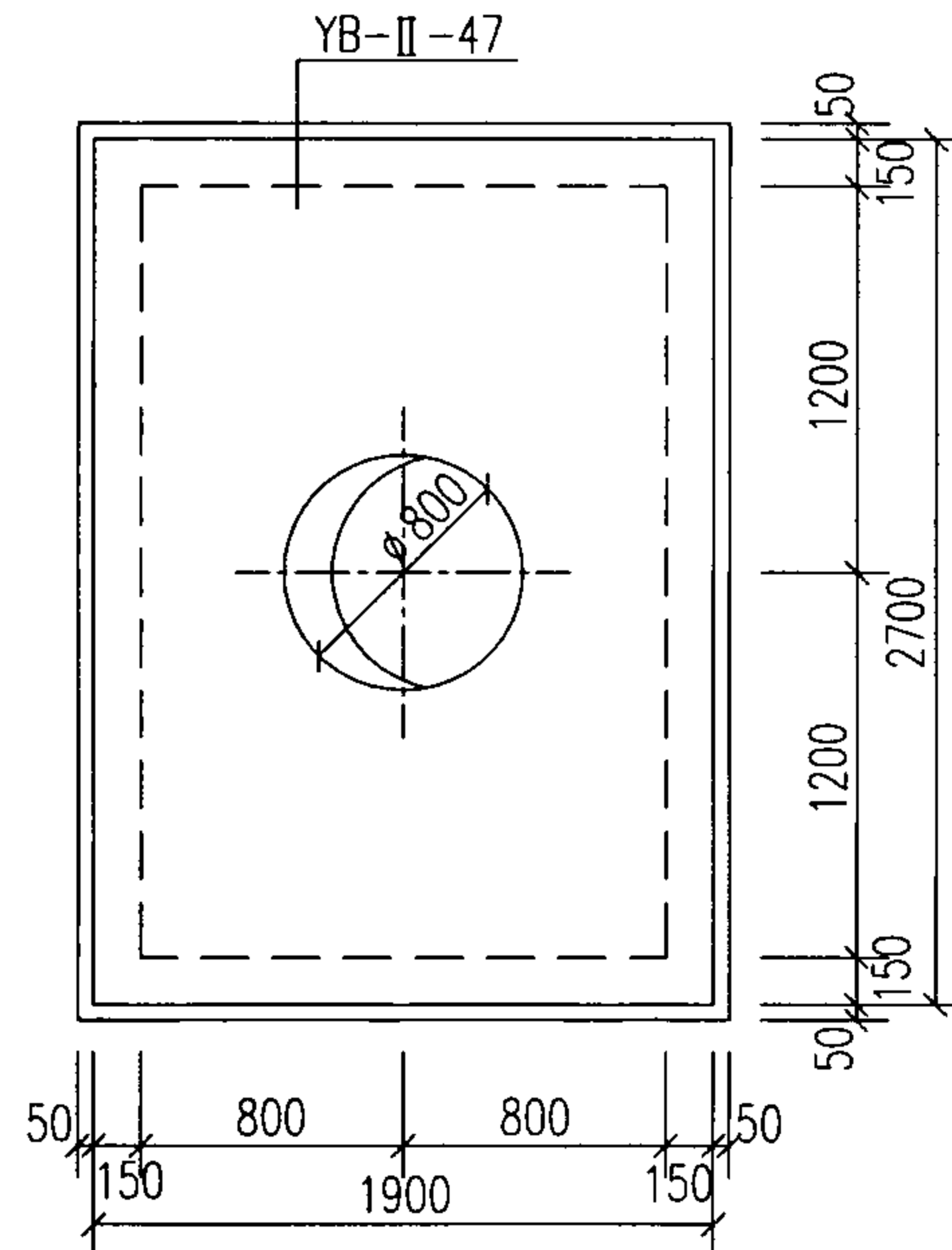
钢筋混凝土矩形排气阀井 (DN1800)钢筋表及材料表						图集号	07MS101-2
审核	郭奕雄	张奕峰	校对	曾令荏	设计	王龙生	王龙生
						页	172



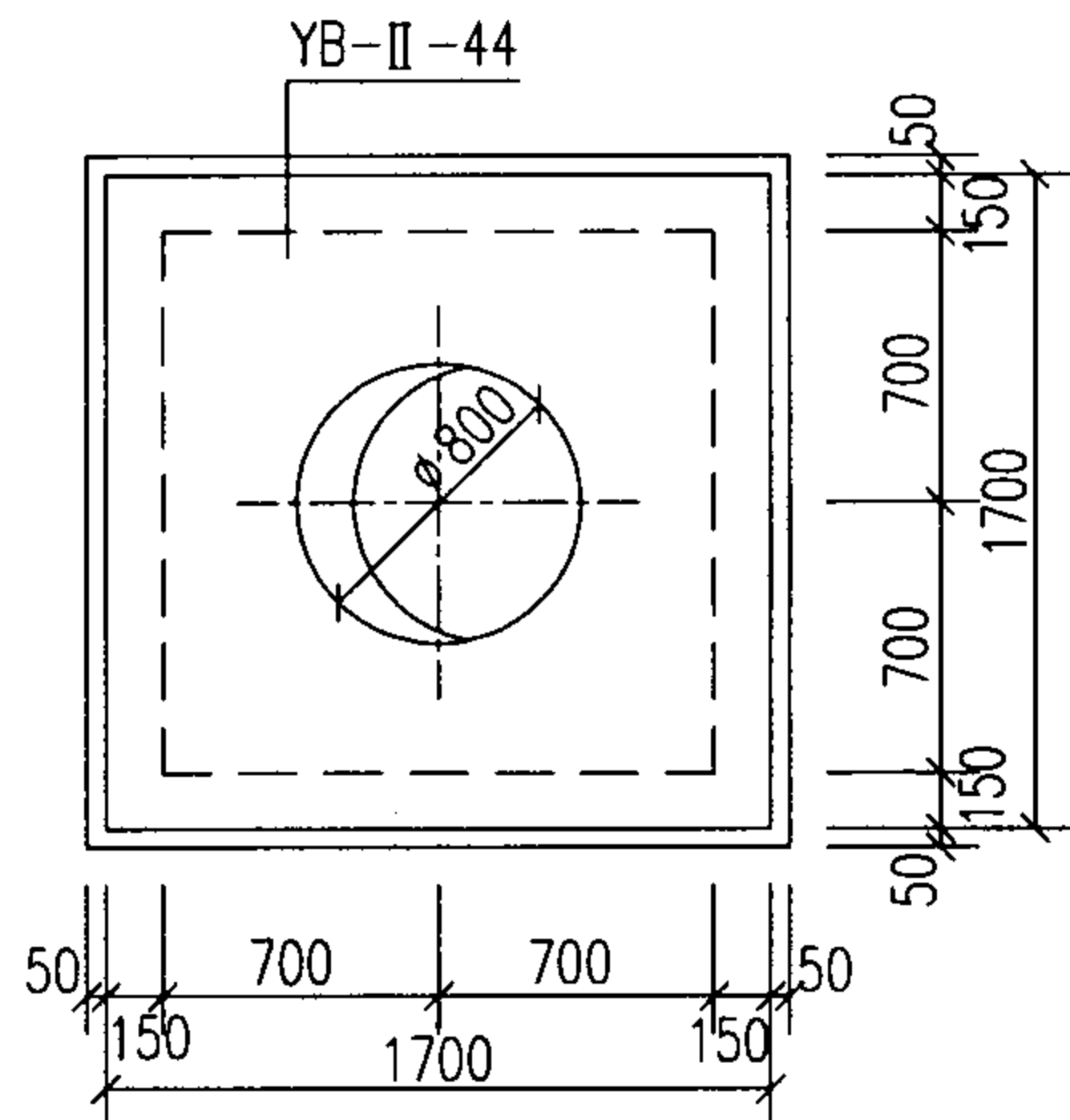
YB-II-43
矩形排气阀井DN100~600
盖板平面布置图



YB-II-45
(YB-II-46)
矩形排气阀井(DN1200~1400)
盖板平面布置图



YB-II-47
矩形排气阀井DN1600~1800
盖板平面布置图

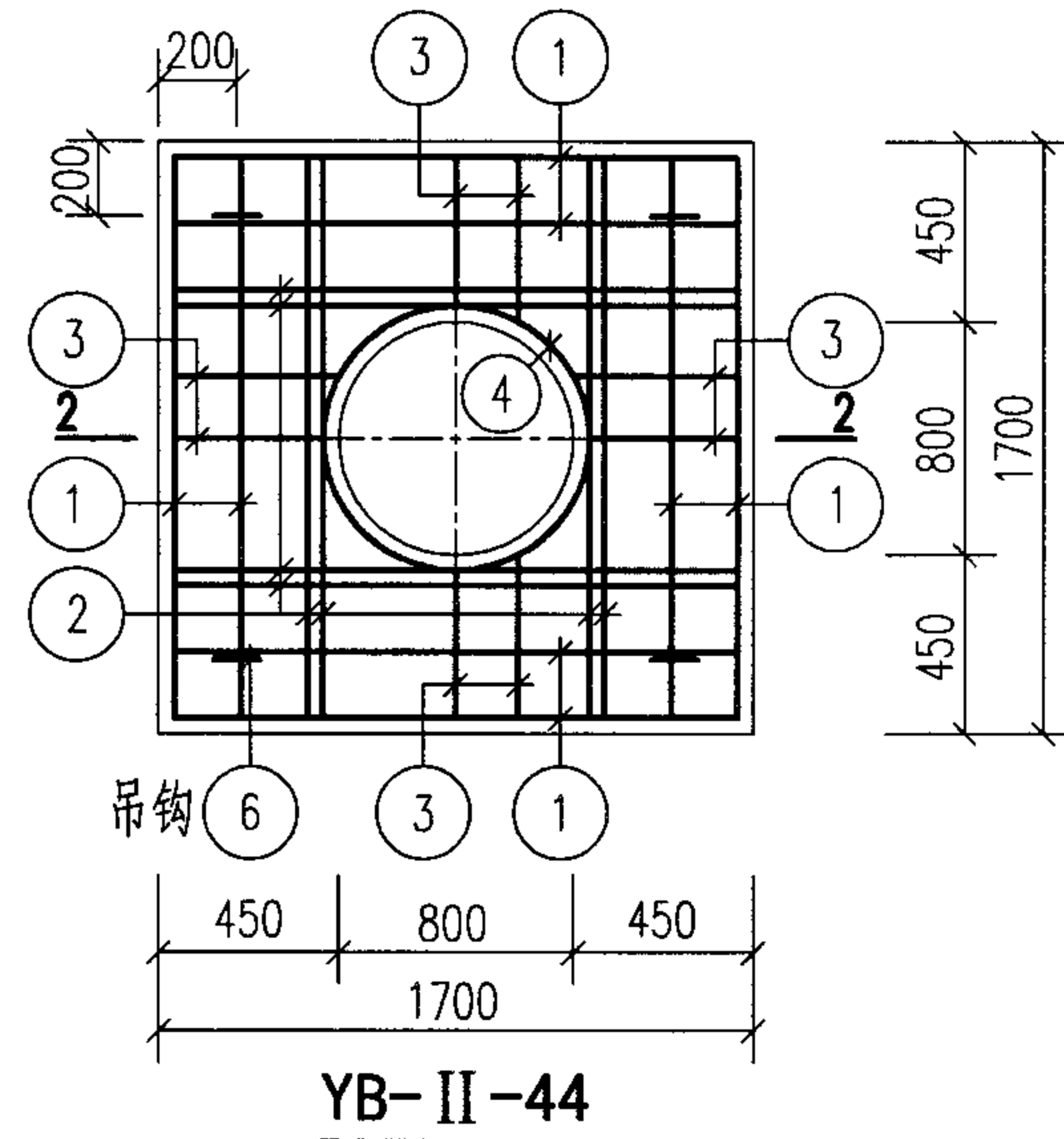
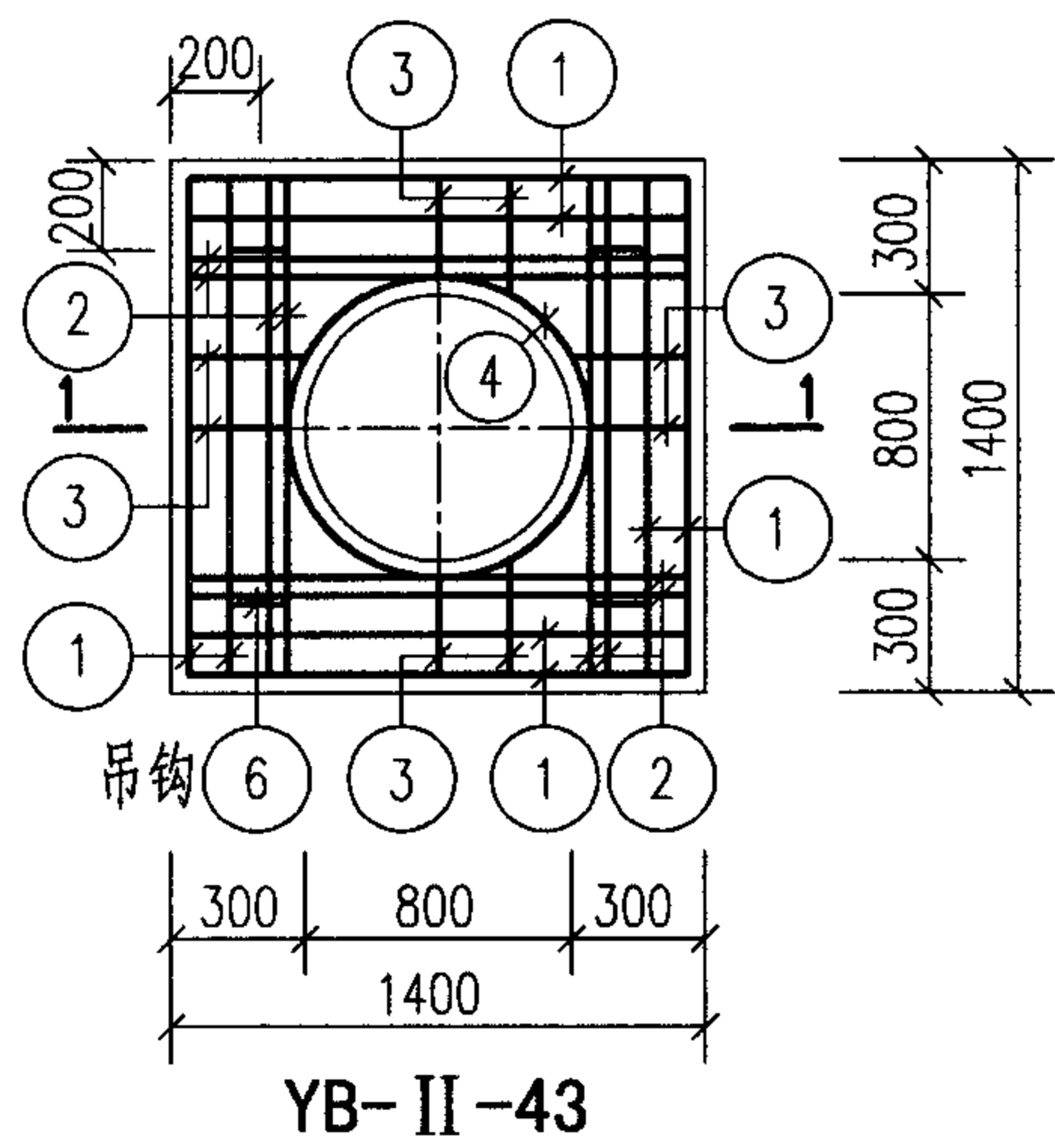
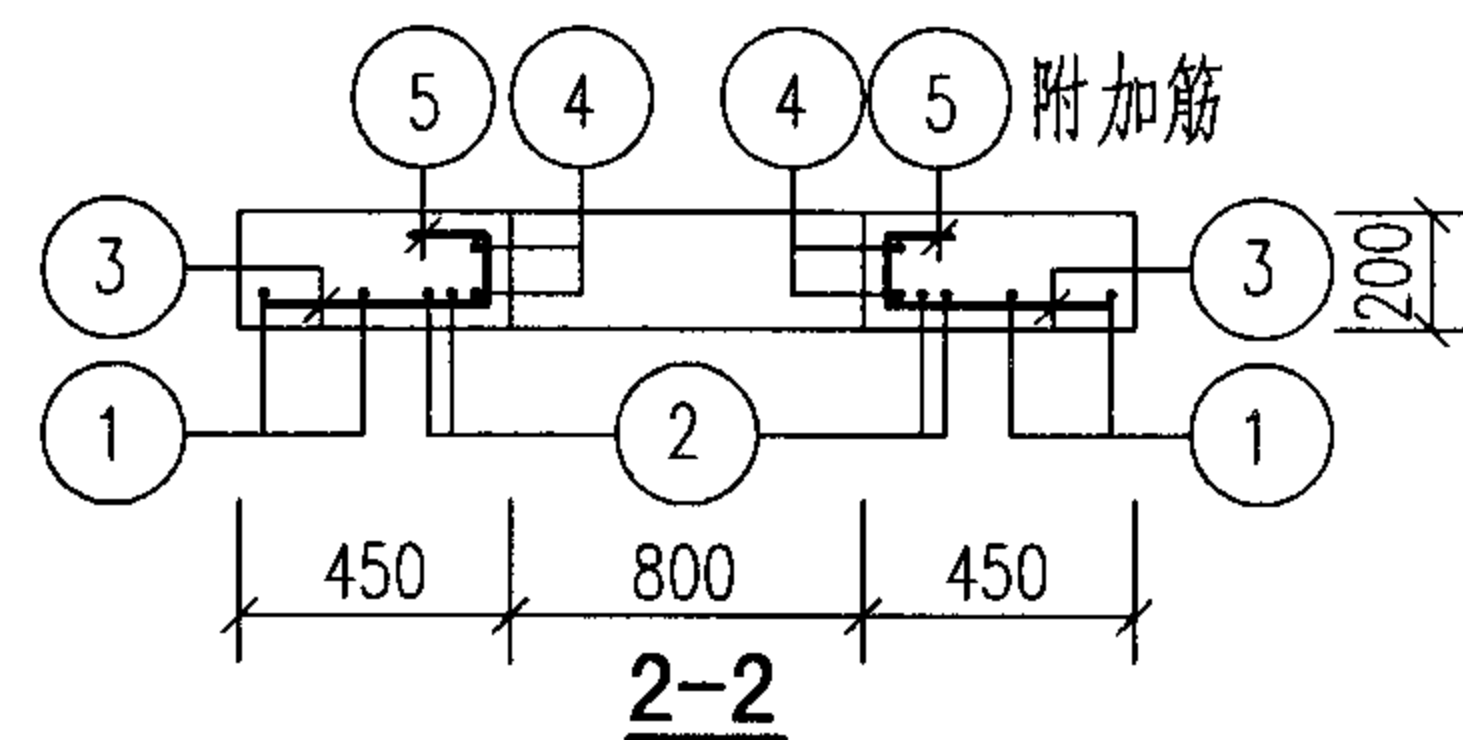
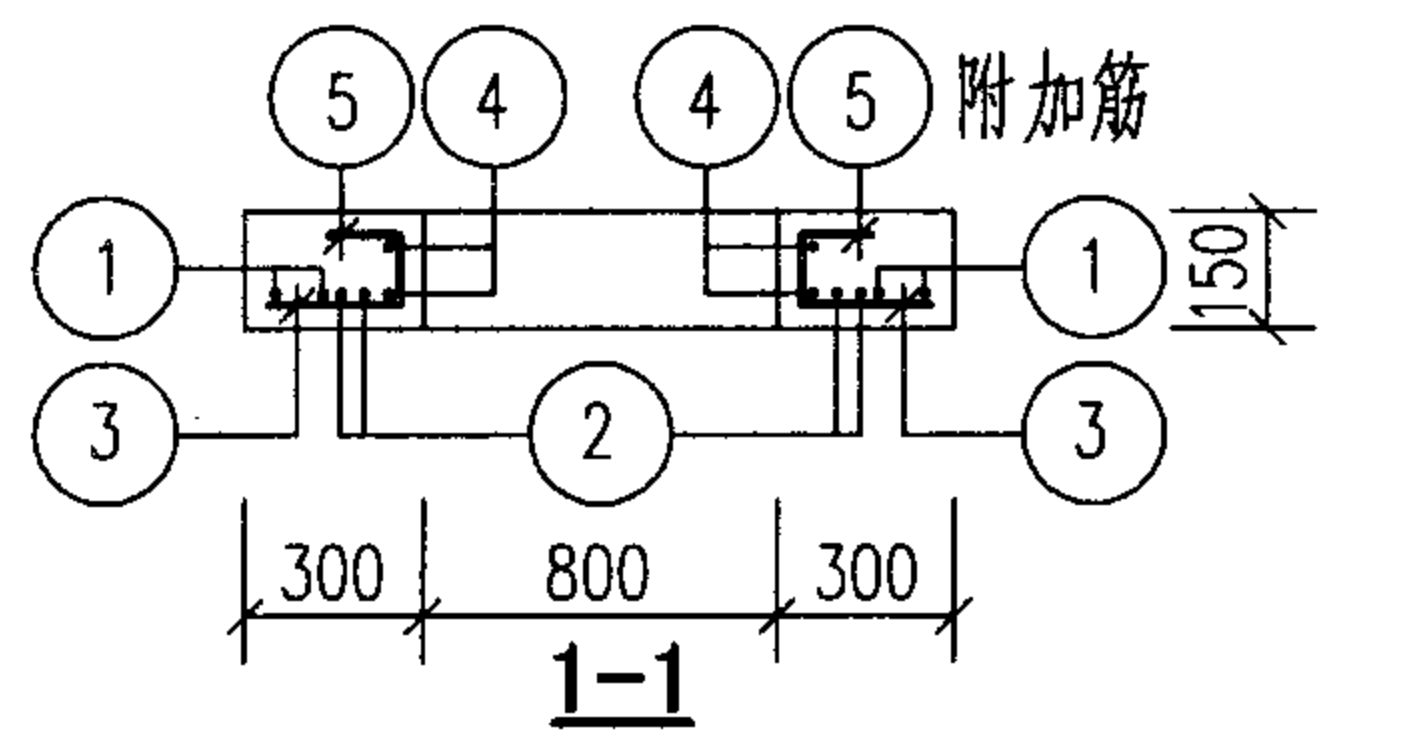


YB-II-44
矩形排气阀井DN700~800
盖板平面布置图

说明:

1. 人孔直径 $\phi 800$ 或 $\phi 700$ 。当人孔直径为 $\phi 700$ 时,需将相关钢筋的长度进行修改。
2. YB-II-43~47配筋图见本图集第174、175页。

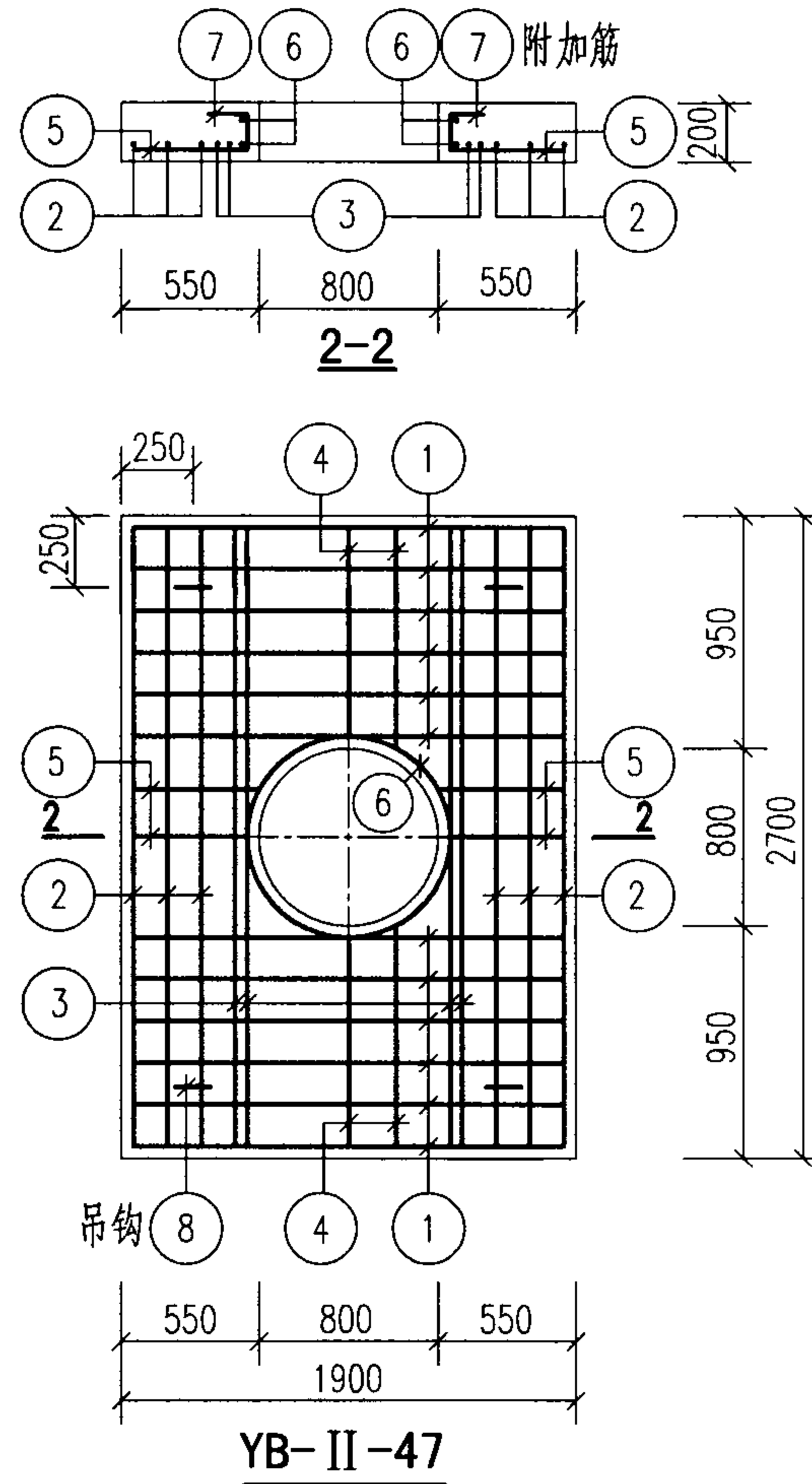
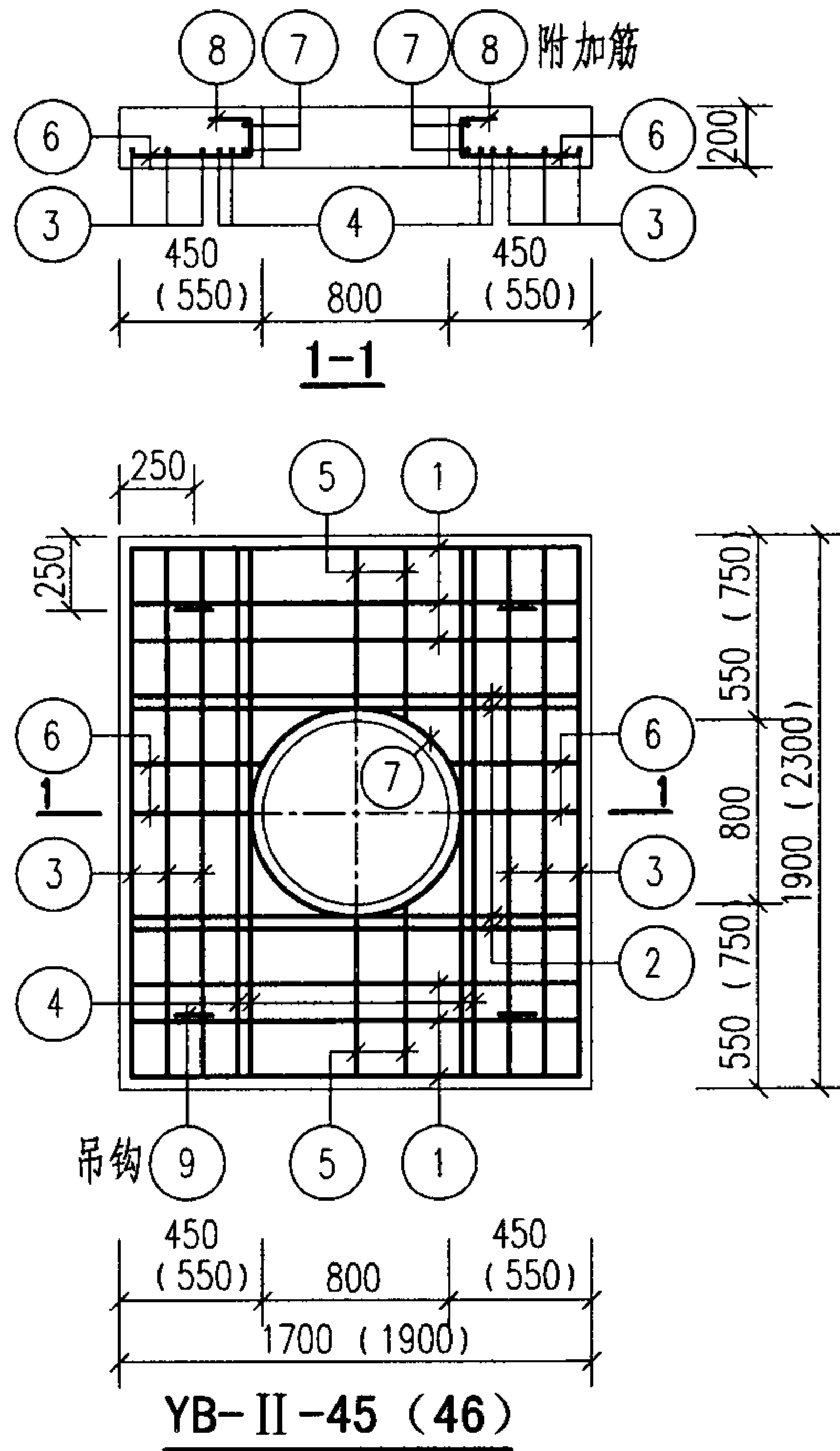
钢筋混凝土矩形排气阀井 盖板平面布置图						图集号	07MS101-2	
审核	郭奕雄	郭奕雄	校对	曾令荭	曾令荭	设计	王龙生 王龙生	
							页	173



说明:

1. YB-II-43、44钢筋表及材料表见本图集第176页。
2. 吊钩及洞口附加筋做法见本图集第26页。

预制盖板 YB-II-43、44 配筋图					图集号	07MS101-2				
审核	郭奕雄	郭奕雄	校对	曾令荭	曾令荭	设计	王龙生	王龙生	页	174



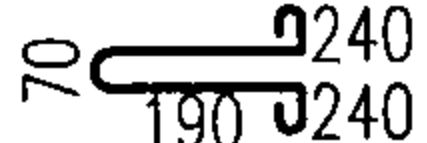

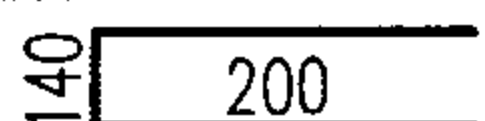
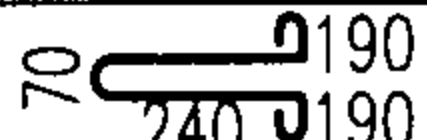
说明:

1. YB-II-45~47钢筋表及材料表见本图集第176、177页。
2. 吊钩及洞口附加筋做法见本图集第26页。

<h3 style="text-align: center;">预制盖板 YB-II-45~47 配筋图</h3>						图集号	07MS101-2
审核	郭奕雄	张奕能	校对	曾令蕊	曾令蕊	设计	王龙生 王松生
						页	175

钢 筋 表

材 料 表

盖板名称	钢筋编号	简 图	直径 (mm)	长度 (mm)	间距 (mm)	根数	共长 (m)
YB-II-43	①	1340	Φ12	1340	-	8	10.72
	②	1340	Φ14	1340	-	8	10.72
	③	240~360	Φ10	360	150	20	7.20
	④	 r=430	Φ12	3180	-	2	6.36
	⑤		Φ10	490	200	14	6.86
	⑥		Φ12	1080	-	4	4.32
YB-II-44	①	1640	Φ12	1640	-	8	13.12
	②	1640	Φ14	1640	-	8	13.12
	③	390~510	Φ10	510	150	20	10.20
	④	 r=430	Φ12	3180	-	2	6.36
	⑤		Φ10	540	200	14	7.56
	⑥		Φ12	1080	-	4	4.32
YB-II-45	①	1640	Φ14	1640	150	6	9.84
	②	1640	Φ16	1640	-	4	6.56
	③	1840	Φ12	1840	-	6	11.04
	④	1840	Φ14	1840	-	4	7.36
	⑤	490~610	Φ10	610	150	10	6.10
	⑥	390~510	Φ10	510	150	10	5.10
	⑦	 r=430	Φ12	3180	-	2	6.36
	⑧		Φ10	540	200	14	7.56
	⑨		Φ12	1080	-	4	4.32

盖板名称	钢 筋				混 凝 土		
	直径 (mm)	总长 (m)	重量 (kg)	总重 (kg)	强度等级	体积 (m ³)	
YB-II-43	Φ12	5	5	5	C25	0.22	
	Φ10	14	9	38			
	Φ12	17	15				
	Φ14	11	14				
	Φ12	5	5				5
YB-II-44	Φ10	18	11	45	C25	0.48	
	Φ12	20	18				
	Φ14	13	16				
	Φ12	5	5				5
	Φ10	19	12				60
Φ12	18	16					
Φ14	17	21					
Φ16	7	11					
YB-II-43~45钢筋表及材料表					图集号	07MS101-2	
审核	郭奕雄	郭奕雄	校对	曾令荏	设计	王龙生 王龙生	
					页	176	

钢 筋 表

盖板名称	钢筋编号	简 图	直径 (mm)	长 度 (mm)	间距 (mm)	根数	共 长 (m)
YB-II-46	①		Φ14	1840	150	10	18.40
	②		Φ16	1840	-	4	7.36
	③		Φ12	2240	-	6	13.44
	④		Φ14	2240	-	4	8.96
	⑤		Φ10	810	150	10	8.10
	⑥		Φ10	610	150	10	6.10
	⑦		Φ12	3180	-	2	6.36
	⑧		Φ10	540	200	14	7.56
	⑨		Φ12	1080	-	4	4.32
YB-II-47	①		Φ18	1840	-	12	22.08
	②		Φ12	2640	-	6	15.84
	③		Φ14	2640	-	4	10.56
	④		Φ10	1010	150	10	10.10
	⑤		Φ10	610	150	10	6.10
	⑥		Φ12	3180	-	2	6.36
	⑦		Φ10	540	200	14	7.56
	⑧		Φ12	1080	-	4	4.32

材 料 表

盖板名称	钢 筋				混 凝 土				
	直径 (mm)	总长 (m)	重量 (kg)	总重 (kg)	强度等级	体积 (m ³)			
YB-II-46	Φ12	5	5	5	C25	0.77			
	Φ10	22	14	79					
	Φ12	20	18						
	Φ14	28	34						
	Φ16	8	13						
	YB-II-47	Φ12	5	5			5	C25	0.93
		Φ10	24	15			93		
		Φ12	22	20					
Φ14		11	14						
Φ18		22	44						

YB-II-46、47 钢筋表及材料表

图集号 07MS101-2

审核 郭奕雄 郭奕雄 校对 曾令荏 曾令荏 设计 王龙生 王龙生

页 177

钢筋混凝土矩形排气阀井主要材料汇总表

地下水	活荷载	管道直径 DN(mm)	各部尺寸(mm)				C10混凝土垫层 (m ³)	抹面(防水水泥砂浆)		井壁及底板				预制盖板				预制井圈		井盖及支座											
			A	B	H	C		配合比	面积(m ²)	混凝土		钢筋		混凝土		钢筋		混凝土 (m ³)	钢筋 (kg)	规格	数量 (套)										
										强度等级	体积(m ³)	种类	重量(kg)	强度等级	体积(m ³)	种类	重量(kg)														
有地下水	超20级重车 汽车 过车道	100~200	1200	1200	1500	150	0.29	1:2	9.24	C25	1.67	HRB335(Φ)	278	C25	0.22	HPB235(Φ)	HRB335(Φ)	43	0.70	0~55	Φ800或 Φ700	1									
		250~450	1200	1200	1750	150	0.29																9.14	1.87	312	0.22	43	0.70	0~55	Φ800或 Φ700	1
		500~600	1200	1200	2000	150	0.29																9.14	2.07	336	0.22	43	0.70	0~55	Φ800或 Φ700	1
		700~800	1400	1400	2250	200	0.40																7.61	3.49	536	0.48	50	0.63	0~44	Φ800或 Φ700	1
		900~1000	1400	1600	2500	200	0.44																7.27	4.00	718	0.55	65	0.63	0~44	Φ800或 Φ700	1
		1200	1600	2000	2750	200	0.57																6.13	5.15	1077	0.77	84	0.63	0~44	Φ800或 Φ700	1
		1400	1600	2000	3000	200	0.57																6.13	5.40	1153	0.77	84	0.63	0~44	Φ800或 Φ700	1
		1600	1600	2400	3250	200	0.66																5.07	6.32	1328	0.93	98	0.60	0~44	Φ800或 Φ700	1
		1800	1600	2400	3500	200	0.66																5.07	6.54	1383	0.93	98	0.60	0~44	Φ800或 Φ700	1

说明:

1. 预制井圈的混凝土和钢筋的用量是按Φ800的井圈直径及管顶覆土3m时的用量计算。
2. 表中抹面的数据为预制井圈内外抹面的面积。

钢筋混凝土矩形排气阀井 主要材料汇总表										图集号	07MS101-2
审核	郭奕雄	郭奕雄	校对	曾令荭	曾令荭	设计	王龙生	王龙生	页	178	

07MS101-3 自承式平直形架空钢管

目 录

目录.....	1	DN800管道跨度选用表.....	26
总说明.....	3	DN800管道荷载标准值.....	27
DN300~1800管道跨度选用表、荷载标准和组合值			
DN300管道跨度选用表.....	11	DN800管道荷载组合值.....	28
DN300管道荷载标准值.....	12	DN900管道跨度选用表.....	29
DN300管道荷载组合值.....	13	DN900管道荷载标准值.....	30
DN400管道跨度选用表.....	14	DN900管道荷载组合值.....	31
DN400管道荷载标准值.....	15	DN1000管道跨度选用表.....	32
DN400管道荷载组合值.....	16	DN1000管道荷载标准值.....	33
DN500管道跨度选用表.....	17	DN1000管道荷载组合值.....	34
DN500管道荷载标准值.....	18	DN1200管道跨度选用表.....	35
DN500管道荷载组合值.....	19	DN1200管道荷载标准值.....	36
DN600管道跨度选用表.....	20	DN1200管道荷载组合值.....	37
DN600管道荷载标准值.....	21	DN1400管道跨度选用表.....	38
DN600管道荷载组合值.....	22	DN1400管道荷载标准值.....	39
DN700管道跨度选用表.....	23	DN1400管道荷载组合值.....	40
DN700管道荷载标准值.....	24	DN1500管道跨度选用表.....	41
DN700管道荷载组合值.....	25		

目 录

图集号 07MS101-3

审核 尹克明 *尹克明* 校对 刘忠宏 *刘忠宏* 设计 王水华 *王水华*

页

1

DN1500管道荷载标准值.....	42
DN1500管道荷载组合值.....	43
DN1600管道跨度选用表.....	44
DN1600管道荷载标准值.....	45
DN1600管道荷载组合值.....	46
DN1800管道跨度选用表.....	47
DN1800管道荷载标准值.....	48
DN1800管道荷载组合值.....	49
管道可滑移支座、不可滑移支座构造详图	
DN≤500管道可滑移支座构造详图.....	50
600≤DN≤1000管道可滑移支座构造详图(一).....	51
600≤DN≤1000管道可滑移支座构造详图(二).....	52
600≤DN≤1000管道可滑移支座构造详图(三).....	53
DN≥1200管道可滑移支座构造详图(一).....	54

DN≥1200管道可滑移支座构造详图(二).....	55
DN≥1200管道可滑移支座构造详图(三).....	56
DN≤1000管道不可滑移支座构造详图.....	57
DN≥1200管道不可滑移支座构造详图(一).....	58
DN≥1200管道不可滑移支座构造详图(二).....	59

例题

管道支墩计算例题(一).....	60
管道支墩计算例题(二).....	61
管道支墩计算例题(三).....	62
管道支墩计算例题(四).....	63
管道支墩计算例题(五).....	64
管道支墩计算例题(六).....	65
管道支墩计算例题(七).....	66

目 录						图集号	07MS101-3
审核	尹克明	尹	校对	刘忠宏	刘忠宏	设计	王水华
						王水华	页
							2

总 说 明

1. 设计依据

《工程结构可靠度设计统一标准》	GB 50153-92
《建筑结构荷载规范》	GB 50009-2001
《钢结构设计规范》	GB 50017-2003
《建筑地基基础设计规范》	GB 50007-2002
《砌体结构设计规范》	GB 50003-2001
《混凝土结构设计规范》	GB 50010-2002
《给水排水工程管道结构设计规范》	GB 50332-2002
《室外给水排水和燃气热力工程抗震设计规范》	GB 50032-2003
《钢结构工程施工质量验收规范》	GB 50205-2001
《给水排水管道工程施工及验收规范》	GB 50268-97

2. 适用范围

2.1 本图集适用于DN300~1800mm、工作压力 $\leq 1.0\text{MPa}$ 的室外给排水自承式平直形架空钢管工程。

2.2 本图集适用于抗震设防烈度为6度、7度和8度(含设计基本地震加速度0.15g和0.3g)地区I、II类场地。当地基为软弱土层、液化土、膨胀土、湿陷性黄土、盐渍土、泥炭土等特殊土质时,应按有关标准规范另做处理。

2.3 气象条件:采暖室外计算温度 $\geq -30^{\circ}\text{C}$;

基本风压值 $\leq 1.0\text{kN}/\text{m}^2$;

基本雪压值 $\leq 0.7\text{kN}/\text{m}^2$;

管道计算温差 $\leq 40^{\circ}\text{C}$ (管道最后一条焊缝完成时的气温与正常使用期间管道内外介质的最大温度差)。

2.4 管道结构重要性系数: $\gamma_0=1.1$ 。

2.5 管道挠度允许值: $[V_T] \leq L/250$ 。

2.6 风荷载计算中,地面粗糙度取B类,风压高度变化系数 $\mu_z=1.0$ 。

2.7 本图集表格中管壁厚度均为设计厚度,计算中已考虑了2mm的腐蚀厚度,即 $t_{\text{并}}=t_{\text{设}}-2(\text{mm})$ 。

2.8 在寒冷地区,防冻保温做法、绝热层厚度以及是否采用伴热措施由工程设计人员确定。

3. 材料要求

3.1 管体材料:Q235B钢,优先采用镇静钢。钢材应具有抗拉强度、伸长率、屈服强度和硫、磷、碳含量的合格保证。钢材还应具有冷弯试验的合格保证。

总 说 明							图集号	07MS101-3
审核	尹克明	刘忠宏	校对	刘忠宏	设计	王水华	页	3

3.2 焊接材料：手工焊采用的焊条，应符合现行国家标准《碳钢焊条》GB/T 5117的规定。选择的焊条型号应与主体金属力学性能相适应。自动焊或半自动焊采用的焊丝和相应的焊剂应与主体金属力学性能相适应，并应符合国家现行标准的规定。

3.3 辊轴材料：45号钢（交频或表面淬火）。

3.4 预埋件及配件：Q235钢，寒冷地区宜采用Q235B钢。

3.5 支座混凝土：一般地区采用C25，寒冷地区采用C30且应满足抗冻要求（抗冻等级由设计确定）。

3.6 支墩材料：由工程设计自行确定。

3.7 内防腐材料：当采用水泥砂浆作为内防腐材料时，其材料应满足《埋地给水钢管道水泥砂浆衬里技术标准》CECS 10:89要求。当采用其他材料作为内防腐材料时，对饮用水管，其材料应满足《生活饮用水输配水设备及防护材料的安全性评价标准》GB/T 17219-2001要求。

3.8 外防腐材料：由工程设计自行确定。

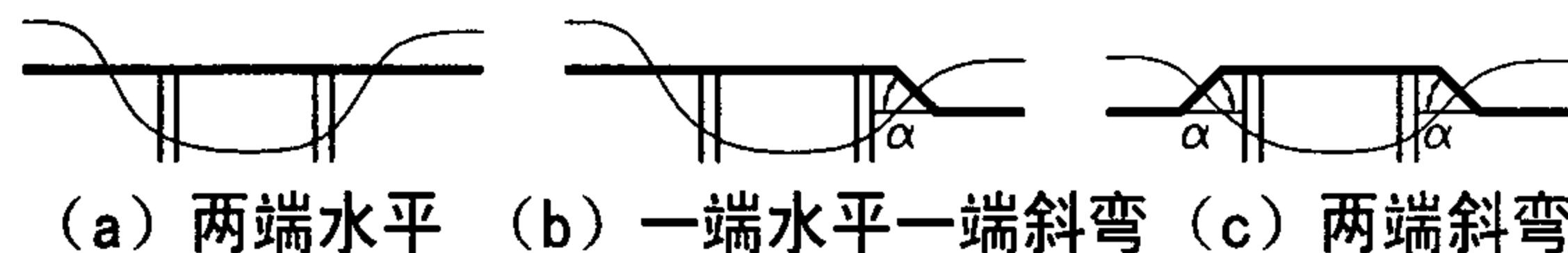
3.9 保温层材料：保温层材料及厚度由设计经计算确定。同时，保温层材料重量应 $\leq 0.2\text{kN/m}^2$ （管道外表面积）。

4. 管道设计要求

4.1 管道架空段纵向坡度不大于0.05且不得转弯。

4.2 对多跨管道宜采用等跨布置。若需采用不等跨布置，则相邻跨度差应不大于5%。

4.3 管道架空段与基岸的布置型式可以是两端水平伸入（多用于雨、污水管）、一端水平伸入另一端斜弯入土中或两端斜弯入土中，斜弯角度 α 可为 30° 、 45° 或 60° 。如下图所示。



4.3.1 对于两端水平伸入基岸的管道，应在其两端入基岸后的适当位置设置伸缩节接头。

4.3.2 对于一端水平一端斜弯的管道，应在其水平伸入端进入基岸后的适当位置设置伸缩节接头。

4.3.3 伸缩量的大小及伸缩节设置位置、做法均由工程设计自行确定。

4.4 为减少温差所产生的温度应力，对斜弯入土的管道，其斜弯段长度 L_1 应不小于表1要求。

总 说 明						图集号	07MS101-3	
审核	尹克明	和	校对	刘忠宏	设计	王水华	页	4

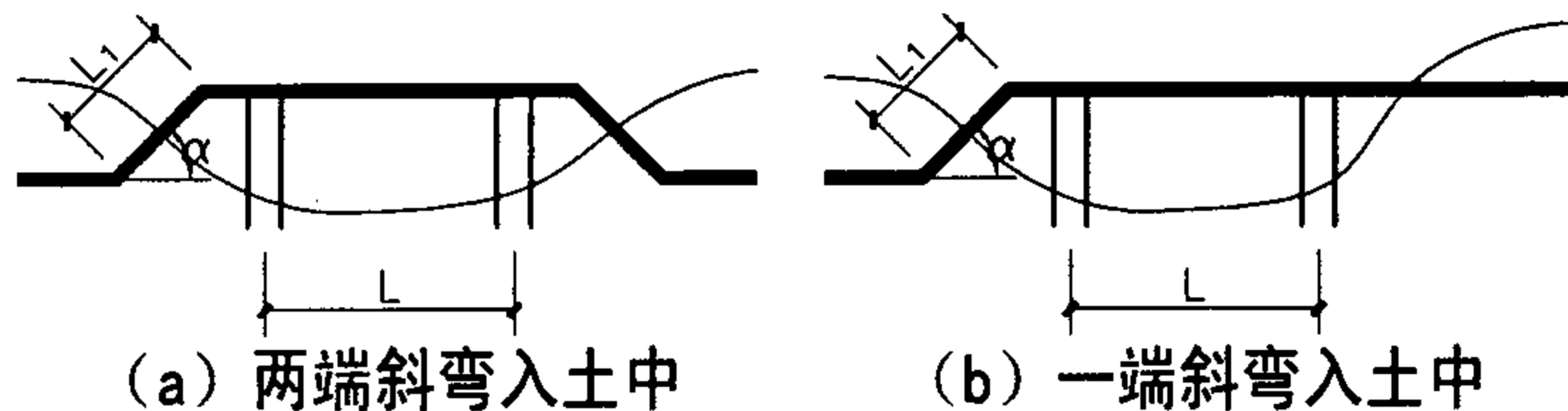


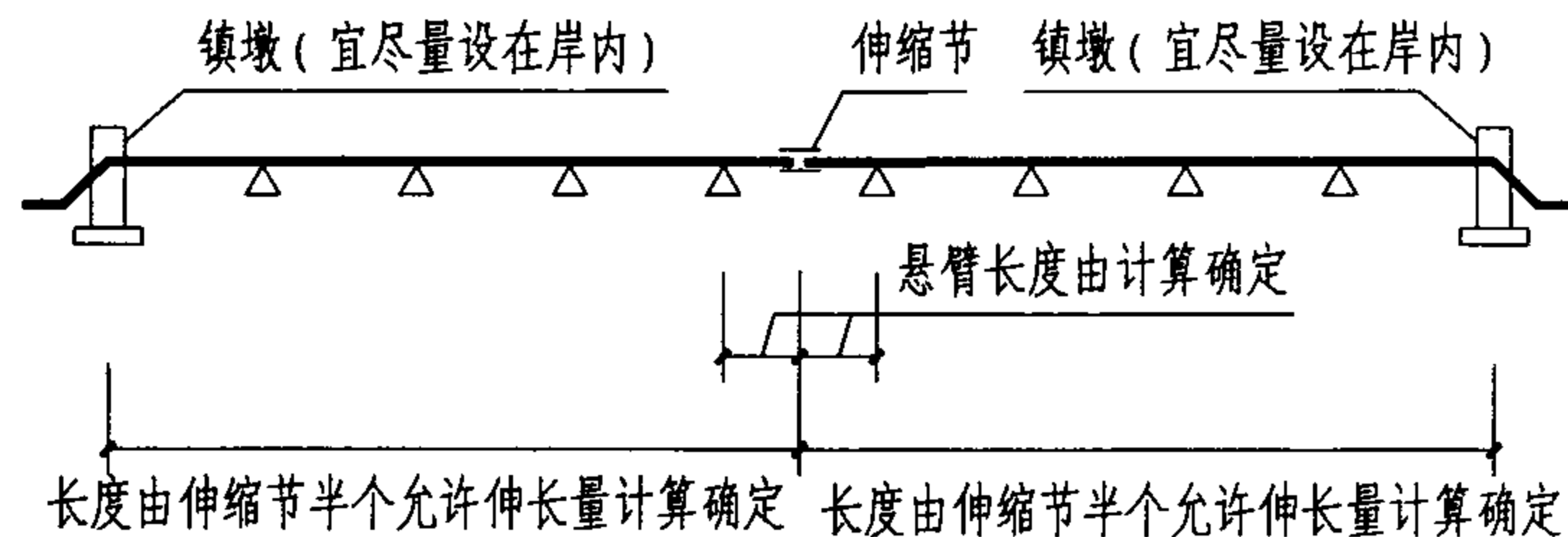
表1 斜弯段长度与水平段长度的比值 (L_1/L)

DN (mm)	两端斜弯入土			一端斜弯入土		
	$\alpha=30^\circ$	$\alpha=45^\circ$	$\alpha=60^\circ$	$\alpha=30^\circ$	$\alpha=45^\circ$	$\alpha=60^\circ$
300	0.10	0.10	0.10	0.10	0.10	0.10
400	0.10	0.10	0.10	0.15	0.15	0.15
500	0.15	0.10	0.10	0.15	0.15	0.15
600	0.15	0.15	0.10	0.15	0.15	0.15
700	0.15	0.15	0.10	0.15	0.15	0.15
800	0.15	0.15	0.10	0.15	0.15	0.15
900	0.20	0.15	0.10	0.20	0.15	0.15
1000	0.20	0.15	0.15	0.20	0.15	0.15
1200	0.20	0.15	0.15	0.20	0.20	0.20
1400	0.20	0.15	0.15	0.20	0.20	0.20
1500	0.20	0.20	0.15	0.20	0.20	0.20
1600	0.25	0.20	0.15	0.20	0.20	0.20
1800	0.25	0.20	0.15	0.20	0.20	0.20

注：多跨管道时L为允许边跨跨度。

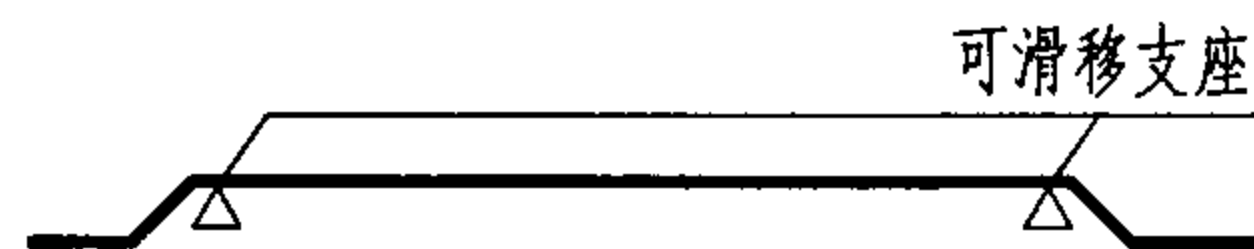
4.5 为避免多跨架空钢管因温差引起的伸缩变形量过大而影响入土斜弯段的受力，管道架空段总长度不宜大于105m。当管道架空段

总长度大于105m时，宜设置伸缩节接头，同时应设置镇墩以抵抗由于管内压力所产生的水平推力。具体设置由工程技术人员确定。下图仅供参考。

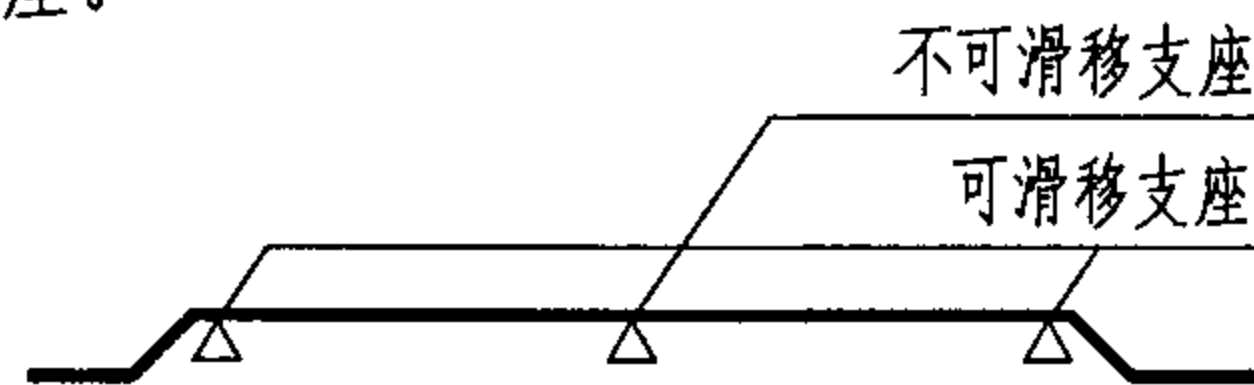


4.6 为减少管道的温度应力并有组织地引导管道温度变形，采用本标准图时，对支座型式应按如下规定设置：

4.6.1 单跨管道：两端支座均为可滑移支座。



4.6.2 双跨管道：当为等跨时，中间支座为不可滑移支座，其余两支座为可滑移支座。



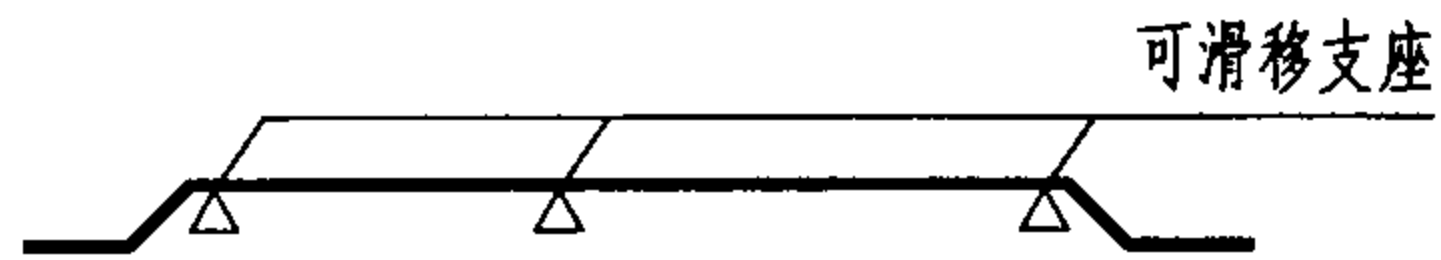
总说明

图集号 07MS101-3

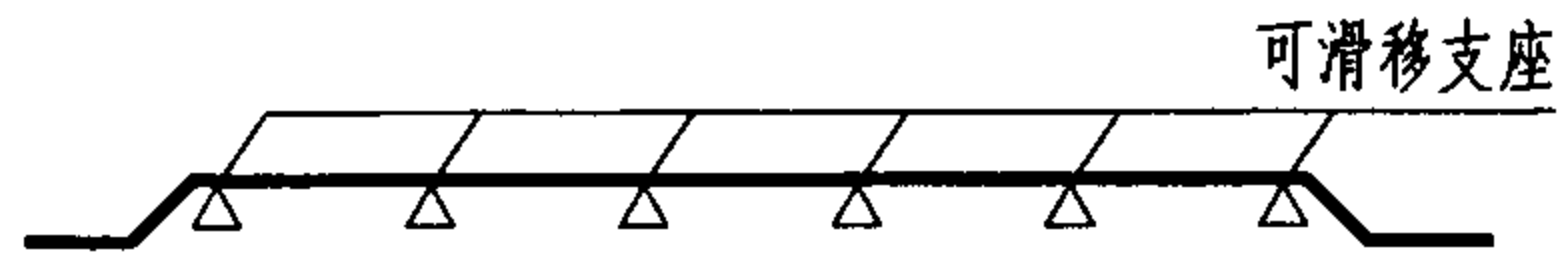
审核 尹克明 校对 刘忠宏 设计 王水华

页 5

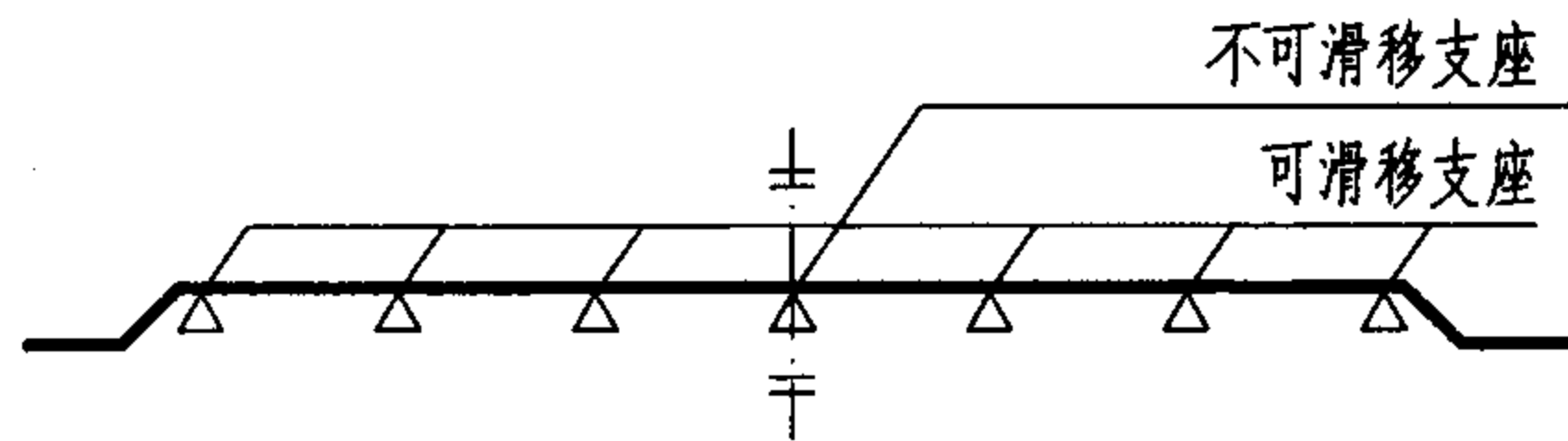
当为不等跨时，三个支座均为可滑移支座。



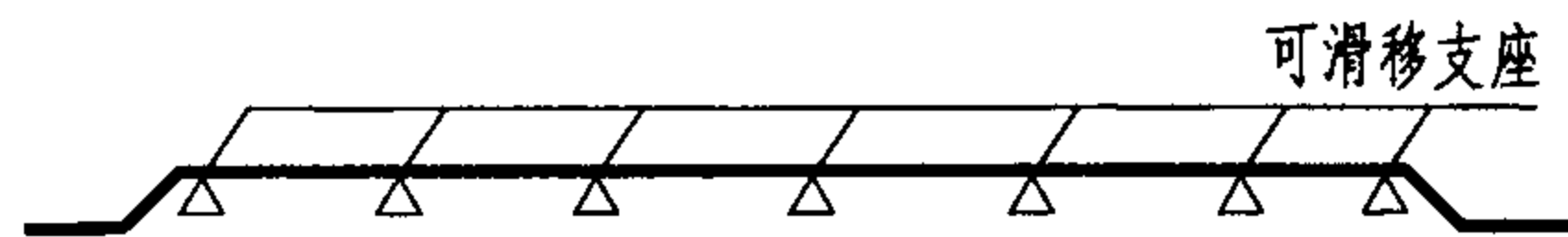
4.6.3 多跨管道：当跨数为单数时，无论是否为对称等跨，所有支座均为可滑移支座。



当跨数为偶数且以中间支座对称时，中间支座为不可滑移支座，其余为可滑移支座。



当跨数为偶数但不以中间支座对称时，所有支座均为可滑移支座。



4.7 为便于端支座处管道的施工安装，端支座边缘到弯头第一条焊缝的最小距离S宜满足表2要求。

4.8 管道两端应设置扇状钢筋防护栏，以免闲人穿行管道发生危险。

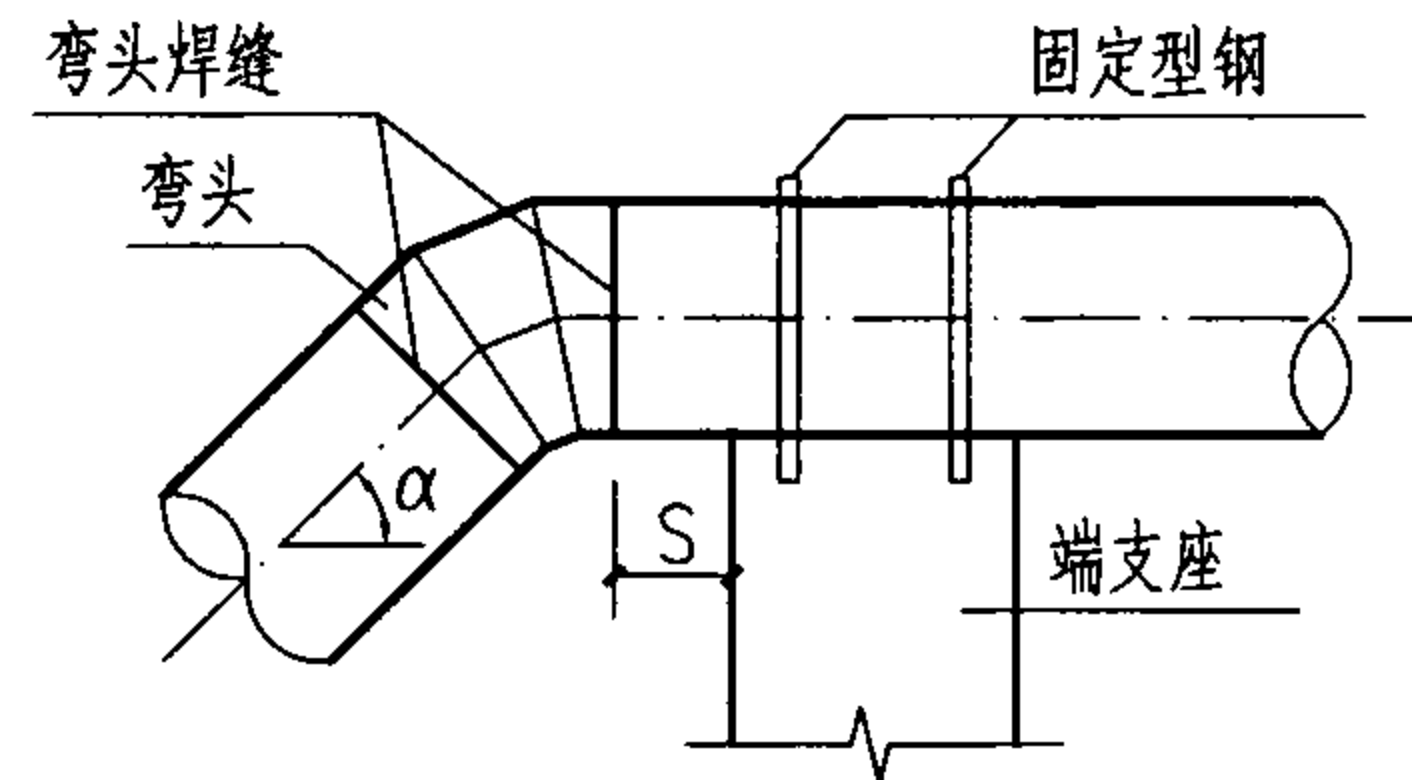


表2 端支座边缘到弯头第一条焊缝最小距离S

DN (mm)	S (mm)		
	$\alpha = 30^\circ$	$\alpha = 45^\circ$	$\alpha = 60^\circ$
300~500	250~350	300~400	350~450
600~900	300~400	350~450	400~500
1000~1400	400~500	500~600	600~700
1500~1800	600~700	700~800	800~900

4.9 架空管道跨越河道时，管底应高出设计最高水位不小于1.0m，有通航要求时应按航运部门的要求确定。

4.10 为消除压力管道在运行中由于积存气体而产生颤动，应在管道适当位置设置自动排气阀。

4.11 内防腐层厚度：当采用水泥砂浆作为管道的内防腐材料时，其施工质量要求应按照《埋地给水钢管道水泥砂浆衬里技术标准》

总说明							图集号	07MS101-3
审核	尹克明	和	校对	刘忠宏	设计	王水华	页	6

CECS 10: 89执行。衬里的厚度根据不同管径应满足表3要求；当采用其他材料作为管道内防腐材料时，其厚度按相关标准执行。其荷载值不得超过水泥砂浆防腐层重。

表3 水泥砂浆衬里防腐层厚度 (mm)

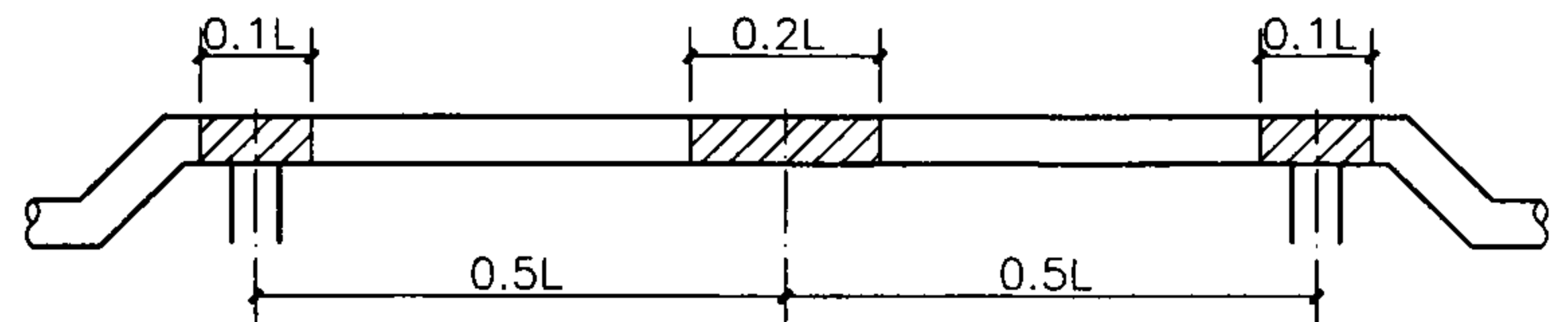
DN (mm)	厚度 δ		厚度公差 Δ	
	机械喷涂	手工涂抹	机械喷涂	手工涂抹
≤ 700	8	-	+2 -2	-
800~1000	10	-	+2 -2	-
1200~1500	12	14	+3 -2	+3 -2
1600~1800	14	16	+3 -2	+3 -2

5. 管道施工要求

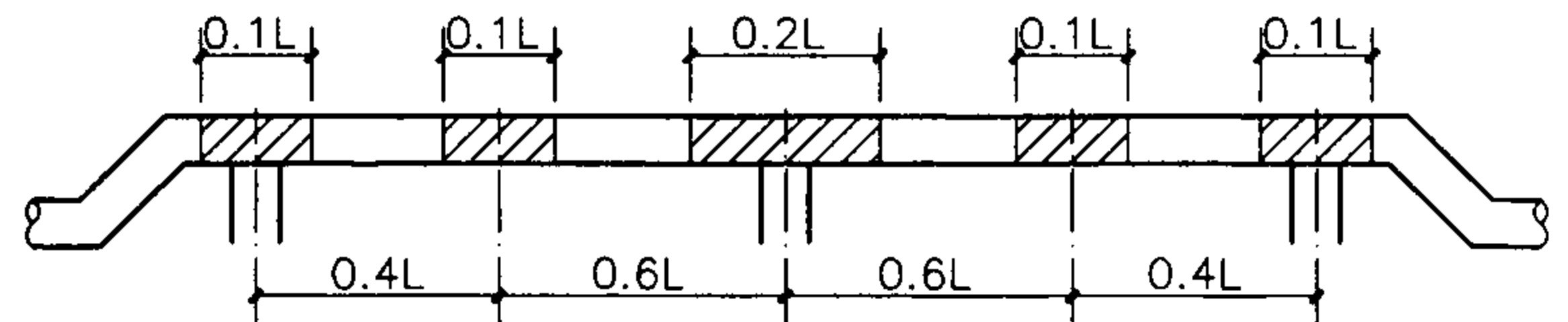
- 5.1 管道椭圆度：管道制作椭圆度不得大于 $0.01D$ ，管道安装端部椭圆度不得大于 $0.005D$ 。
- 5.2 管道对接时中心偏差：DN ≤ 1000 mm时，应 ≤ 1.0 mm；DN ≥ 1200 mm时，应 ≤ 2.0 mm。
- 5.3 对接钢管的管接口应使内壁齐平，其管口错位允许偏差应小于 0.1 倍壁厚，且不大于5.2条要求。
- 5.4 焊接质量等级： \geq 二级。焊缝质量等级应符合国家标准《钢

结构工程施工质量验收规范》GB 50205-2001的规定。其中厚度小于8mm钢材的对接焊缝，不应采用超声波探伤确定焊缝质量等级。

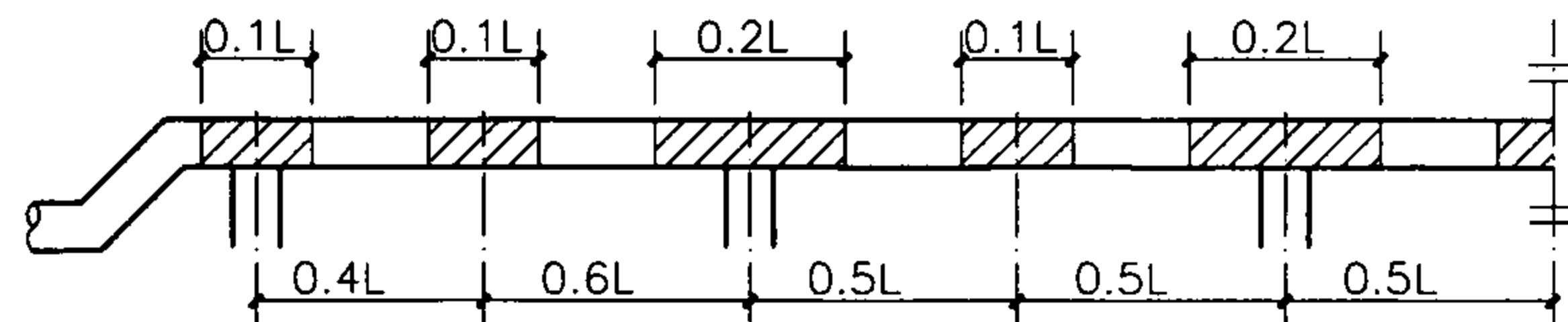
5.5 为避免横向焊缝处于最大受力位置，在管道加工制作时，不得将横向焊缝布置在下列图中阴影线所标示的范围内。



(a) 单跨



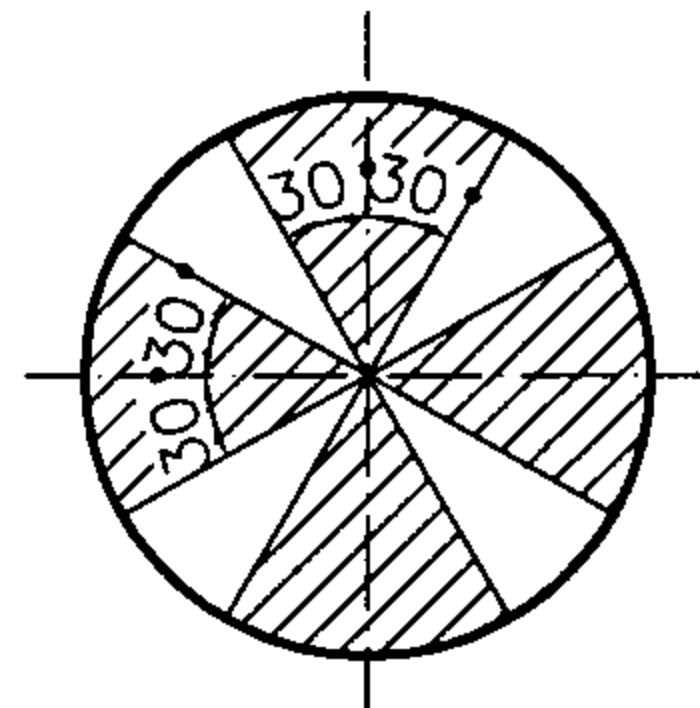
(b) 双跨



(c) 多跨

总 说 明						图集号	07MS101-3
审核	尹克明	校对	刘忠宏	设计	王水华	页	7

5.6 为避免纵向焊缝处于最大受力位置, 拼接管段时, 应将纵向焊缝避开右图中阴影线所标示的幅角区域范围。同时相邻管节的纵向焊缝位置应错开。



- 5.7 管体纵横两方向严禁出现十字交叉的对接焊缝。
- 5.8 钢管管壁应避免开设孔洞, 如果必须开孔, 应避免焊缝并应在应力较小的部位, 任何情况下不得开设矩形孔洞。
- 5.9 管道在制作安装时, 应采取措施避免内防腐层损坏, 否则应有补救措施。
- 5.10 管体的焊缝为焊透的对接焊缝, 焊接前应先修口、清根, 端面的坡口角度、钝边、间隙, 应符合表4的规定。不得在对口间隙夹焊帮条或用加热法缩小间隙施焊。

表4 对接电弧焊管端面修口各部尺寸

修口形式		间隙b (mm)	钝边p (mm)	坡口角度 α (°)
图 示	管壁厚t (mm)			
	6~9	1.5~3.0	1.0~1.5	60~70
	10~26	2.0~4.0	1.0~2.0	60±5

6. 管道使用要求

6.1 管道在使用期间应定期进行外防腐层的检查及维护, 以保证管道正常的使用寿命。

6.2 管道设有保温层时, 应定期进行检查, 发现保温层破损应及时修复更换。

6.3 管道在使用期间, 对支座(特别是可滑动支座)应定期进行检查维护。

6.4 管道的维修荷载不得超过以下限值: $DN \leq 500\text{mm}$ 时, 不超过 1.0kN/m ; $DN \geq 600\text{mm}$ 时, 不超过 2.0kN/m 。

7. 支座及支墩设计

7.1 本标准图给出各种管径的支座形式及尺寸, 支座应按本标准图的设计施工。

7.2 支墩由工程设计人员自行设计。本标准图仅给出管道每延米的永久荷载、可变荷载及地震作用标准值。工程设计中, 应根据支墩材料、结构形式的需要, 自行进行荷载组合, 以便进行支墩的强度、稳定性及裂缝控制等计算。本图集第60~66页给出支墩计算例题, 供参考使用。

7.3 管道支墩的位置应尽量远离现有建、构筑物, 且支墩基础的埋深不宜大于现有建、构筑物基础。当上述要求不能够满足时, 应采取临时加固支撑、打板桩等施工措施。

7.4 支墩基础埋深应考虑地基的冻胀性和冲刷深度。对于冻胀性地基, 基础埋深按《建筑地基基础设计规范》GB 50007

总 说 明

图集号 07MS101-3

审核 尹克明 校对 刘忠宏 设计 王水华 页 8

-2002第5.1.6条确定；对于冲刷地基，基础最小埋深应大于表5要求。

表5 支墩基底最小埋深 (m)

最大冲刷深度 (m)	0	<5	≥5
埋深起算面	河床面	最低冲刷线	
岩基	0.3~0.5	0.3~0.5	0.5~1.0
非岩基	1.0	1.0~1.5	1.5~2.0

注：基岩的埋深视岩石的风化程度而定，风化严重者取大值。

7.5 管道支墩基坑的回填土应分层压实，压实系数不低于0.95。回填土中不得含有淤泥、冻土、腐植土、杂草、树根（树枝）等。

7.6 位于岸边的支墩，应在支墩的两侧及墩前设置锥形护坡，护坡坡度（高：宽）不大于1:0.58。

7.7 对于砌体支墩，在其顶部应设置连接件与支座混凝土可靠连接，确保支座在水平力作用下的安全。

8. 选用方法

8.1 本图集按管道工作压力、是否保温给出各种跨数的允许跨度选用表。

8.2 为了支墩设计及验算地基承载力的需要，本图集对每种管径分别给出每延米水平及垂直荷载的基本组合值和标准组合值。由于具体工程设计中，支墩材料各不相同（砌体、混

凝土或钢筋混凝土），结构形式各不相同（墩体结构、构架式结构），其所需的荷载组合也不尽相同。因此，本标准图同时给出每延米地震作用标准值及永久、可变荷载标准值。

8.3 选用方法

8.3.1 允许跨度：根据管道的工作压力、管径及管壁设计厚度以及管道是否保温查取表中相应跨数的允许跨度。当管道工作压力为表中所列区间值时，可近似采用线性插入法求允许跨度。当管道工作压力超过表中最大值时，不能按表中值线性外延求取允许跨度。

8.3.2 水平及垂直荷载组合值：根据管径及管壁设计厚度和管道是否保温按抗震设防烈度直接查取作用于管道的水平及垂直荷载基本组合值，用于支墩强度计算；根据管道是否保温按管壁设计厚度直接查取作用于管道的水平及垂直荷载标准组合值，用于地基承载力验算。

注：1. 荷载基本组合值：按地震组合：恒载+地震作用+雪荷载、恒载+地震作用+风荷载、恒载+地震作用+检修荷载；非地震组合：恒载+雪荷载、恒载+风荷载、恒载+检修荷载共六种组合情况分别乘以相应的分项系数及组合系数，取其

总 说 明						图集号	07MS101-3
审核	尹克明	刘忠宏	校对	刘忠宏	设计	王水华	页
							9

中最大值。

2. 荷载标准组合值：按恒载+雪荷载、恒载+风荷载、恒载+检修荷载三种组合情况分别乘以相应的组合系数，取其中最大值。

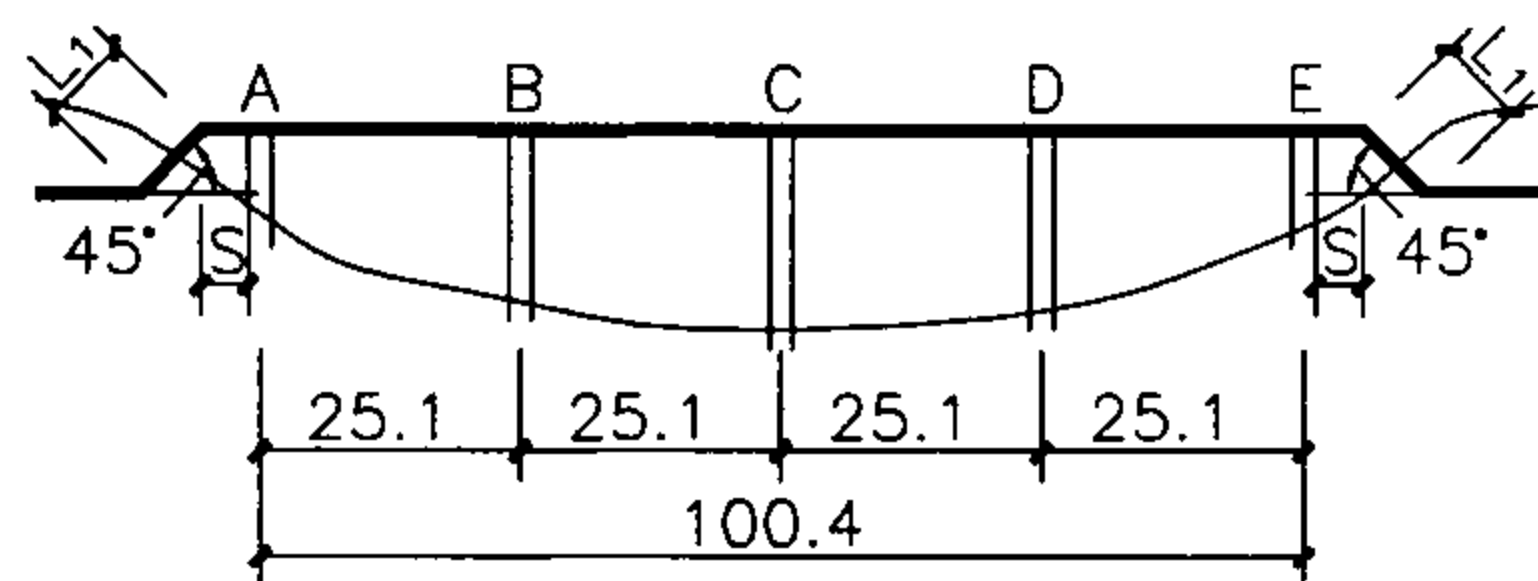
8.3.3 永久、可变荷载标准值及地震作用标准值：根据管径及管壁设计厚度和管道是否保温按抗震设防烈度直接查取作用于管道的水平及垂直荷载标准值，用于支墩稳定性及裂缝控制验算的荷载组合计算，荷载组合按相关规范执行。

8.4 选用举例：某工程有一根输水管道需跨越一条河流，河宽100m左右。根据地形条件，管道两端45°斜弯入土中。管道公称直径DN1600，管壁设计厚度20mm，管道工作压力1.0MPa。工程所在地区抗震设防烈度为8度，设计基本地震加速度0.3g。工程所在地区采暖室外计算温度-20℃，管道需保温。基本风压值0.7kN/m²，基本雪压值0.3kN/m²

管道计算温差30℃，试确定此过河管道的跨度数。

解：根据工程所在地区的气象条件，本工程管道符合本标准图集的适用范围。

由管径DN1600，设计壁厚20mm，工作压力1.0MPa，查44页“允许跨度(L)选用表”四跨栏得L=25.1m，因此本过河管道为四跨(等跨)连续管，如下图所示：



管道过河段总长100.4m < 105m符合本标准图的设计要求。由本图集总说明4.4条表1求得 $L_1=0.2L=0.2 \times 25.1=5.02\text{m}$ ；由本图集总说明4.7条表2得 $S=750\text{mm}$ 。

总说明

图集号 07MS101-3

审核 尹克明

校对 刘忠宏

设计 王水华

王水华

页

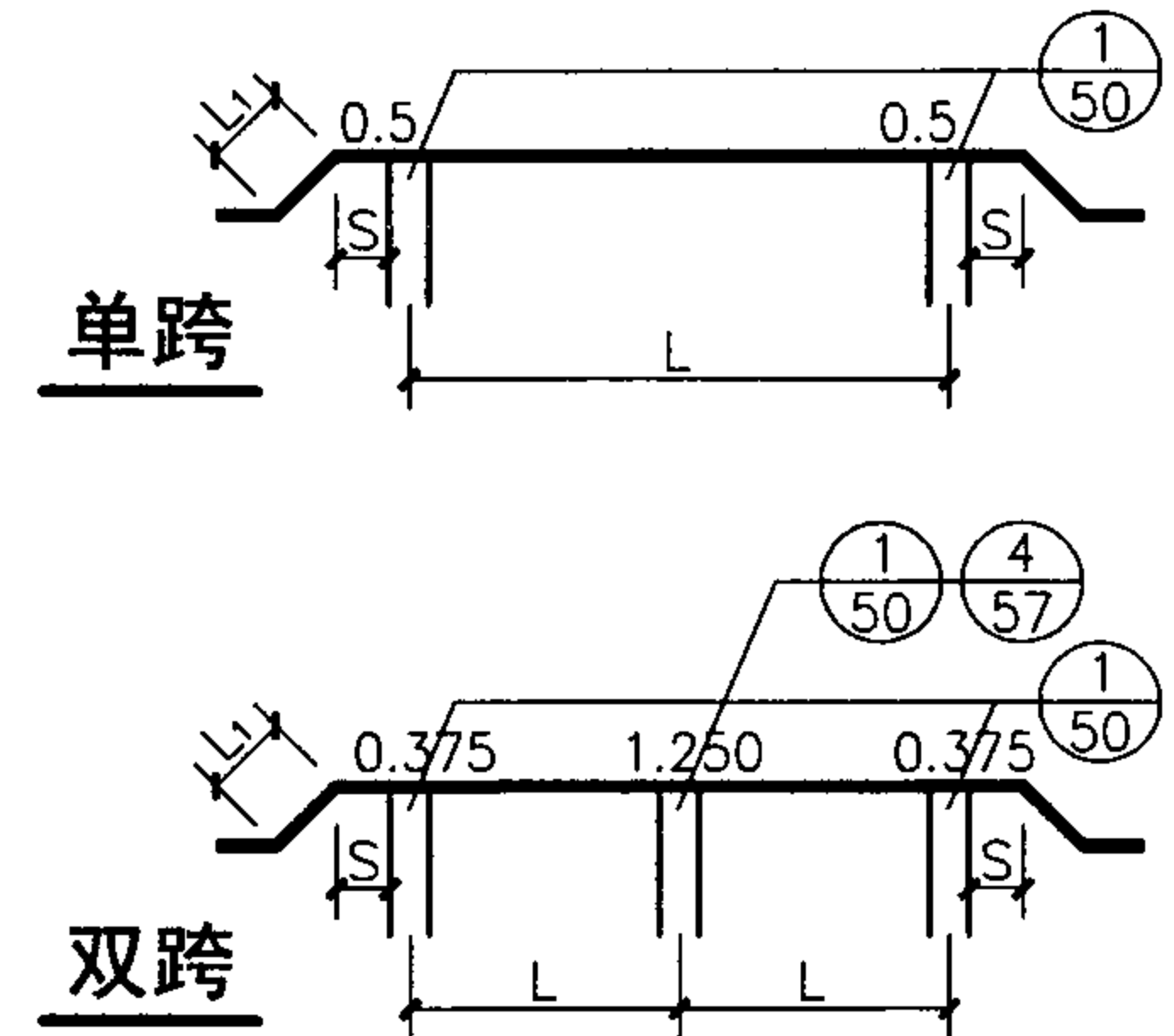
10

允许跨度 (L) 选用表 (m)

跨数		单跨						双跨						三跨					
工作压力		无压管		0.6MPa		1.0MPa		无压管		0.6MPa		1.0MPa		无压管		0.6MPa		1.0MPa	
是否保温		保	非	保	非	保	非	保	非	保	非	保	非	保	非	保	非	保	非
设计壁厚 (mm)	6	10.3	10.9	9.4	10.0	8.8	9.3	10.3	10.9	9.4	10.0	8.8	9.3	11.5	12.2	10.6	11.2	9.8	10.4
	8	12.3	13.0	11.7	12.4	11.3	12.0	12.3	13.0	11.7	12.4	11.3	12.0	13.8	14.5	13.1	13.9	12.7	13.4
	10	13.8	14.6	13.4	14.1	13.1	13.8	13.8	14.6	13.4	14.1	13.1	13.8	15.5	16.3	15.0	15.8	14.6	15.4
	12	15.0	15.8	14.7	15.4	14.4	15.2	15.0	15.8	14.7	15.4	14.4	15.2	16.8	17.6	16.4	17.2	16.1	17.0

续表

跨数		四跨						五跨及五跨以上					
工作压力		无压管		0.6MPa		1.0MPa		无压管		0.6MPa		1.0MPa	
是否保温		保	非	保	非	保	非	保	非	保	非	保	非
设计壁厚 (mm)	6	11.1	11.8	10.2	10.8	9.5	10.1	11.2	11.9	10.3	10.9	9.6	10.1
	8	13.3	14.1	12.7	13.4	12.3	12.9	13.4	14.2	12.8	13.5	12.4	13.1
	10	15.0	15.7	14.5	15.2	14.2	14.9	15.1	15.9	14.6	15.4	14.3	15.1
	12	16.2	17.1	15.9	16.7	15.6	16.4	16.4	17.2	16.0	16.8	15.7	16.5



DN300管道跨度选用表								图集号	07MS101-3
审核	尹克明	设计	王水华	校对	刘忠宏	设计	王水华	页	11

地震作用标准值 (kN/m)

设防烈度		6度及6度以下		7度 (加速度0.1g)		7度 (加速度0.15g)		8度 (加速度0.2g)				8度 (加速度0.3g)			
		保温	非保温	保温	非保温	保温	非保温	保温		非保温		保温		非保温	
方 向		水 平	水 平	水 平	水 平	水 平	水 平	水 平	垂 直	水 平	垂 直	水 平	垂 直	水 平	垂 直
设计壁厚 (mm)	6	0.07	0.05	0.13	0.11	0.20	0.16	0.26	0.17	0.21	0.14	0.39	0.25	0.32	0.21
	8	0.07	0.06	0.14	0.12	0.21	0.18	0.28	0.18	0.24	0.15	0.42	0.27	0.35	0.23
	10	0.08	0.06	0.15	0.13	0.23	0.19	0.30	0.20	0.26	0.17	0.45	0.30	0.38	0.25
	12	0.08	0.07	0.16	0.14	0.24	0.21	0.32	0.21	0.28	0.18	0.49	0.32	0.42	0.27

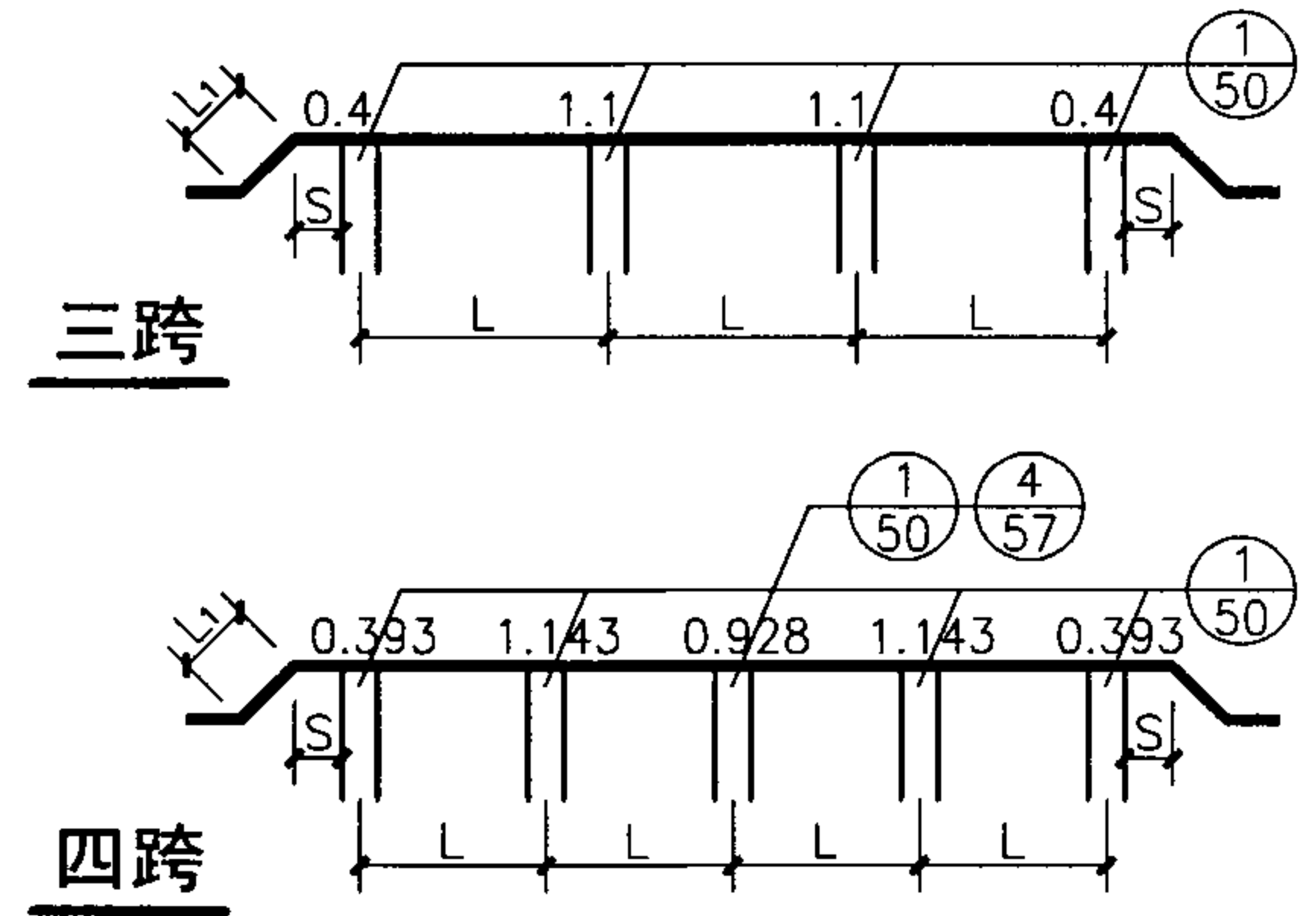
永久、可变荷载标准值 (kN/m)

荷载种类		恒载		管内水重	风载		雪载	检修荷载
		保温	非保温		保温	非保温	保温	
设计壁厚 (mm)	6	0.93	0.66	0.67	0.32	0.20	0.05	1.00
	8	1.08	0.81	0.66	0.32	0.20	0.05	1.00
	10	1.23	0.96	0.64	0.32	0.20	0.05	1.00
	12	1.38	1.11	0.62	0.32	0.20	0.05	1.00

注：恒载中含管自重、内防腐层重及保温层重。

说明：

1. 允许跨度(L)选用表表头中L的含义见简图中所示。
2. L₁、S应分别满足总说明中表1、表2的要求。
3. 工程设计中，对五跨及五跨以上的中间跨如果想增加其跨度，则可采用本表五跨栏中的跨度值乘以1.10系数，则L'₁ = 1.10L。



DN300管道荷载标准值

图集号 07MS101-3

审核 尹克明 校对 刘忠宏 设计 王水华

页 12

基本组合值 (kN/m)

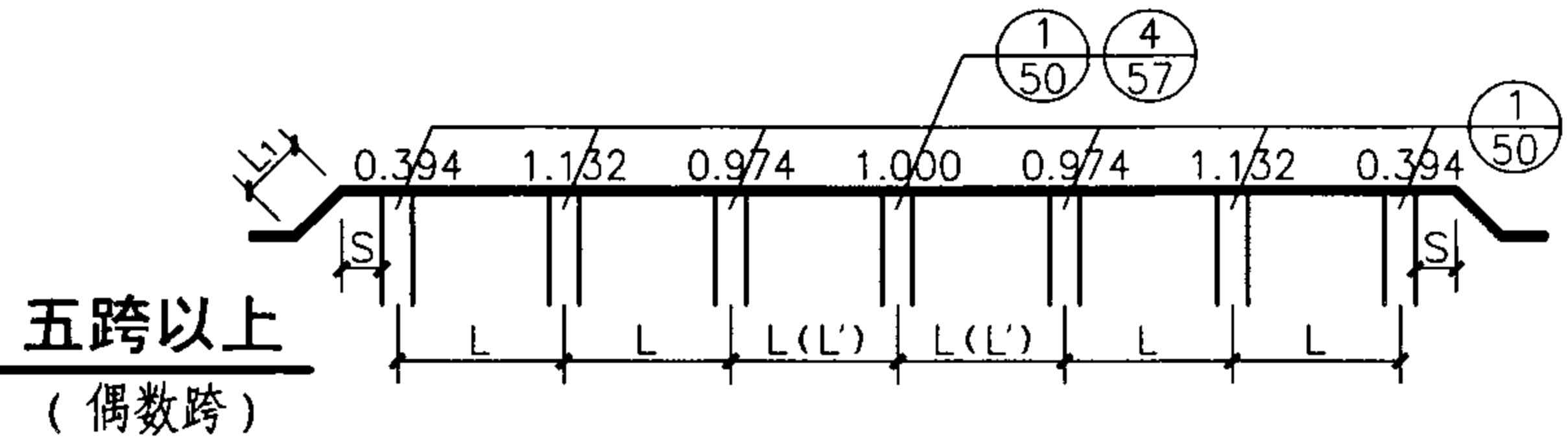
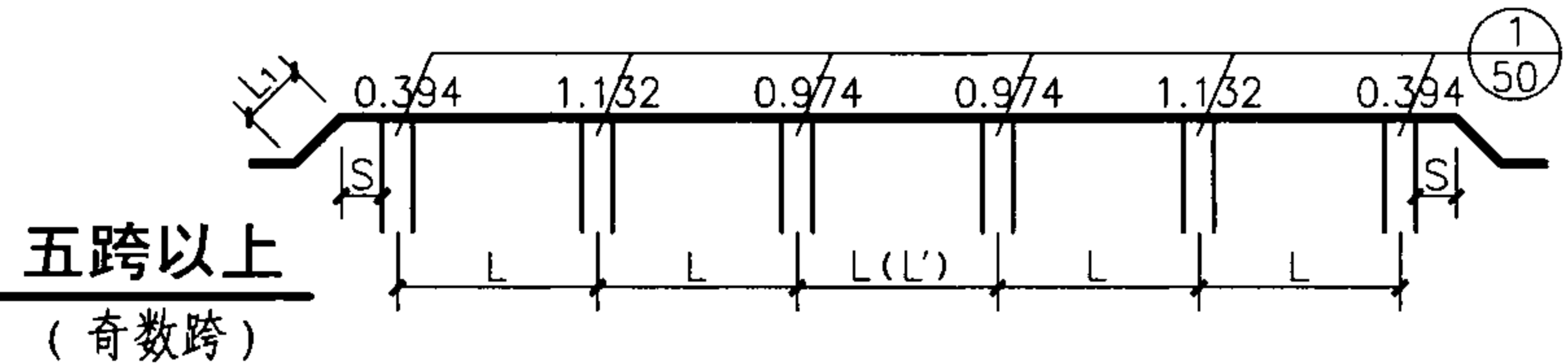
设防烈度		6度及6度以下				7度(加速度0.1g)				7度(加速度0.15g)				8度(加速度0.2g)				8度(加速度0.3g)			
		保 温		非 保 温		保 温		非 保 温		保 温		非 保 温		保 温		非 保 温		保 温		非 保 温	
方 向		水平	垂直	水平	垂直	水平	垂直	水平	垂直	水平	垂直	水平	垂直	水平	垂直	水平	垂直	水平	垂直	水平	垂直
设计壁厚 (mm)	6	0.44	3.37	0.27	3.05	0.44	3.37	0.27	3.05	0.44	3.37	0.27	3.05	0.44	3.37	0.33	3.05	0.60	3.37	0.47	3.05
	8	0.44	3.53	0.27	3.21	0.44	3.53	0.27	3.21	0.44	3.53	0.28	3.21	0.45	3.53	0.36	3.21	0.64	3.53	0.51	3.21
	10	0.44	3.69	0.27	3.36	0.44	3.69	0.27	3.36	0.44	3.69	0.30	3.36	0.48	3.69	0.39	3.36	0.68	3.69	0.55	3.36
	12	0.44	3.84	0.27	3.52	0.44	3.84	0.27	3.52	0.44	3.84	0.32	3.52	0.51	3.84	0.41	3.52	0.72	3.84	0.59	3.52

标准组合值 (kN/m)

是否保温		保 温		非 保 温	
方 向		水平	垂直	水平	垂直
设计壁厚 (mm)	6	0.32	2.60	0.20	2.34
	8	0.32	2.74	0.20	2.47
	10	0.32	2.87	0.20	2.60
	12	0.32	3.00	0.20	2.73

说明(续):

4. 简图支座上方的数字为支座反力系数, 当为不等跨时(单跨除外), 反力系数应另行推求。
5. 基本组合值用于支座及支墩的强度计算。
6. 标准组合值用于地基承载力验算。
7. 永久、可变荷载及地震作用标准值用于支墩的稳定性及裂缝控制验算时荷载组合计算所需的荷载标准值。

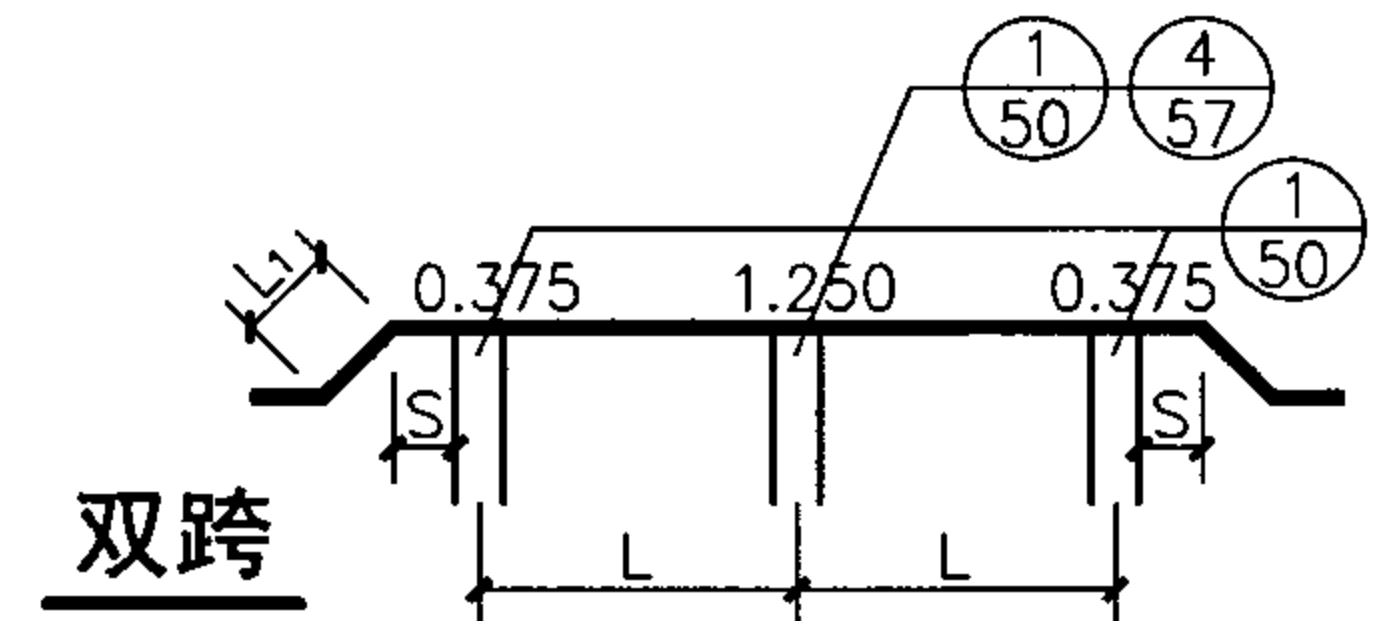
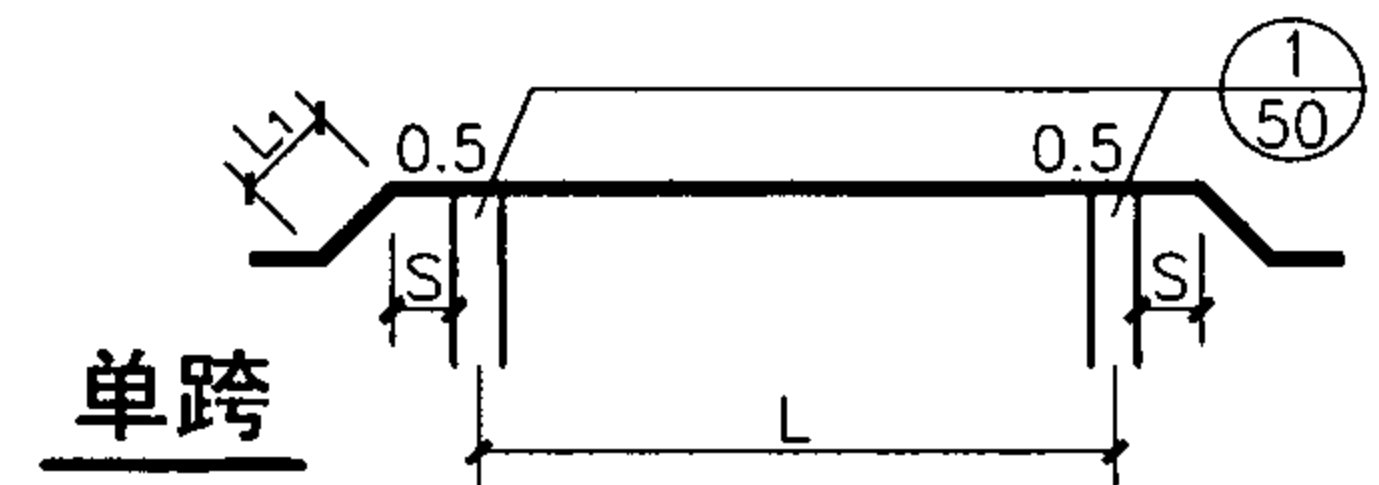


允许跨度 (L) 选用表 (m)

跨 数		单 跨						双 跨						三 跨					
工作压力		无压管		0.6MPa		1.0MPa		无压管		0.6MPa		1.0MPa		无压管		0.6MPa		1.0MPa	
是否保温		保 温	非保温	保 温	非保温	保 温	非保温	保 温	非保温	保 温	非保温	保 温	非保温	保 温	非保温	保 温	非保温	保 温	非保温
设计壁厚 (mm)	6	11.5	12.2	10.1	10.6	8.8	9.3	11.5	12.2	10.1	10.6	8.8	9.3	12.9	13.6	11.3	11.9	9.8	10.4
	8	13.9	14.6	13.0	13.6	12.3	12.9	13.9	14.6	13.0	13.6	12.3	12.9	15.6	16.4	14.5	15.2	13.7	14.4
	10	15.7	16.5	15.0	15.7	14.5	15.2	15.7	16.5	15.0	15.7	14.5	15.2	17.6	18.4	16.8	17.6	16.2	17.0
	12	17.1	17.9	16.5	17.3	16.2	16.9	17.1	17.9	16.5	17.3	16.2	16.9	19.2	20.0	18.5	19.4	18.1	18.9
	14	18.3	19.1	17.8	18.6	17.5	18.2	18.3	19.1	17.8	18.6	17.5	18.2	20.4	21.3	19.9	20.8	19.5	20.4

续表

跨 数		四 跨						五跨及五跨以上					
工作压力		无压管		0.6MPa		1.0MPa		无压管		0.6MPa		1.0MPa	
是否保温		保 温	非保温	保 温	非保温	保 温	非保温	保 温	非保温	保 温	非保温	保 温	非保温
设计壁厚 (mm)	6	12.5	13.2	10.9	11.5	9.5	10.0	12.6	13.3	11.0	11.6	9.6	10.1
	8	15.1	15.8	14.0	14.7	13.3	13.9	15.2	16.0	14.2	14.9	13.4	14.1
	10	17.0	17.8	16.2	17.0	15.7	16.4	17.1	18.0	16.4	17.2	15.8	16.6
	12	18.5	19.4	17.9	18.7	17.5	18.3	18.7	19.6	18.1	18.9	17.6	18.4
	14	19.8	20.6	19.2	20.1	18.9	19.7	20.0	20.8	19.4	20.3	19.1	19.9



DN400管道跨度选用表

图集号 07MS101-3

审核 尹克明 校对 刘忠宏 设计 王水华 页 14

地震作用标准值 (kN/m)

设防烈度		6度及6度以下		7度(加速度0.1g)		7度(加速度0.15g)		8度(加速度0.2g)				8度(加速度0.3g)			
		保温	非保温	保温	非保温	保温	非保温	保温		非保温		保温		非保温	
方 向		水 平	水 平	水 平	水 平	水 平	水 平	水 平	垂 直	水 平	垂 直	水 平	垂 直	水 平	垂 直
设计壁厚 (mm)	6	0.10	0.08	0.20	0.17	0.29	0.25	0.39	0.26	0.34	0.22	0.59	0.38	0.50	0.33
	8	0.11	0.09	0.21	0.18	0.32	0.27	0.42	0.27	0.36	0.24	0.63	0.41	0.54	0.35
	10	0.11	0.10	0.22	0.20	0.34	0.29	0.45	0.29	0.39	0.25	0.67	0.44	0.59	0.38
	12	0.12	0.10	0.24	0.21	0.36	0.31	0.48	0.31	0.42	0.27	0.72	0.46	0.63	0.41
	14	0.13	0.11	0.25	0.22	0.38	0.33	0.50	0.33	0.45	0.29	0.76	0.49	0.67	0.44

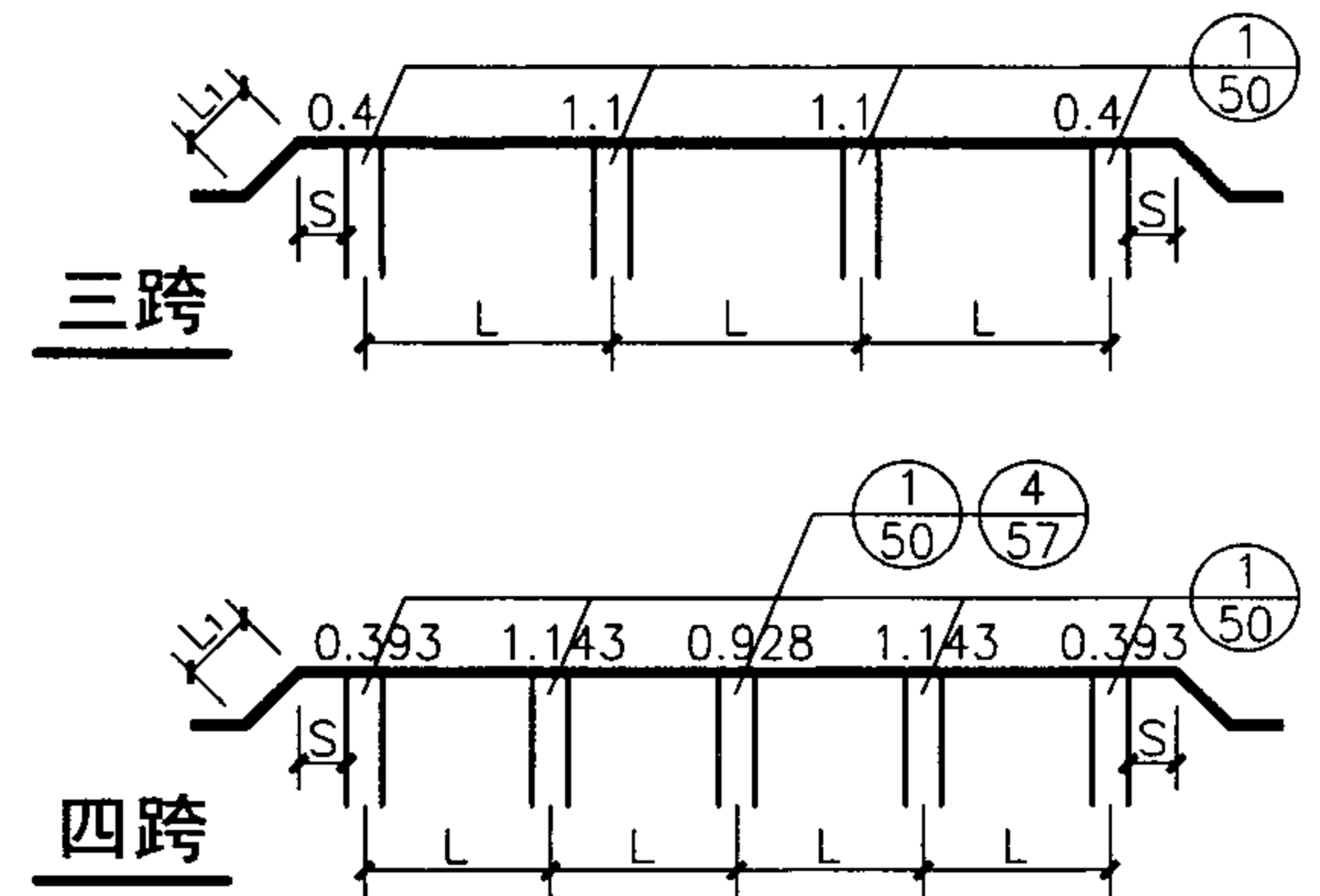
永久、可变荷载标准值 (kN/m)

荷载种类		恒载		管内水重	风载		雪载	检修荷载
		保温	非保温		保温	非保温	保温	
设计壁厚 (mm)	6	1.21	0.88	1.22	0.38	0.26	0.06	1.00
	8	1.41	1.08	1.19	0.38	0.26	0.06	1.00
	10	1.61	1.27	1.17	0.38	0.26	0.06	1.00
	12	1.80	1.47	1.15	0.38	0.26	0.06	1.00
	14	2.00	1.67	1.12	0.38	0.26	0.06	1.00

注：恒载中含管自重、内防腐层重及保温层重。

说明：

1. 允许跨度(L)选用表表头中L的含义见简图中所示。
2. L₁、S应分别满足总说明中表1、表2的要求。
3. 工程设计中，对五跨及五跨以上的中间跨如果想增加其跨度，则可采用本表五跨栏中的跨度值乘以1.10系数，则L' = 1.10L。



DN400管道荷载标准值								图集号	07MS101-3
审核	尹克明	校对	刘忠宏	设计	王水华	页	15		

基本组合值 (kN/m)

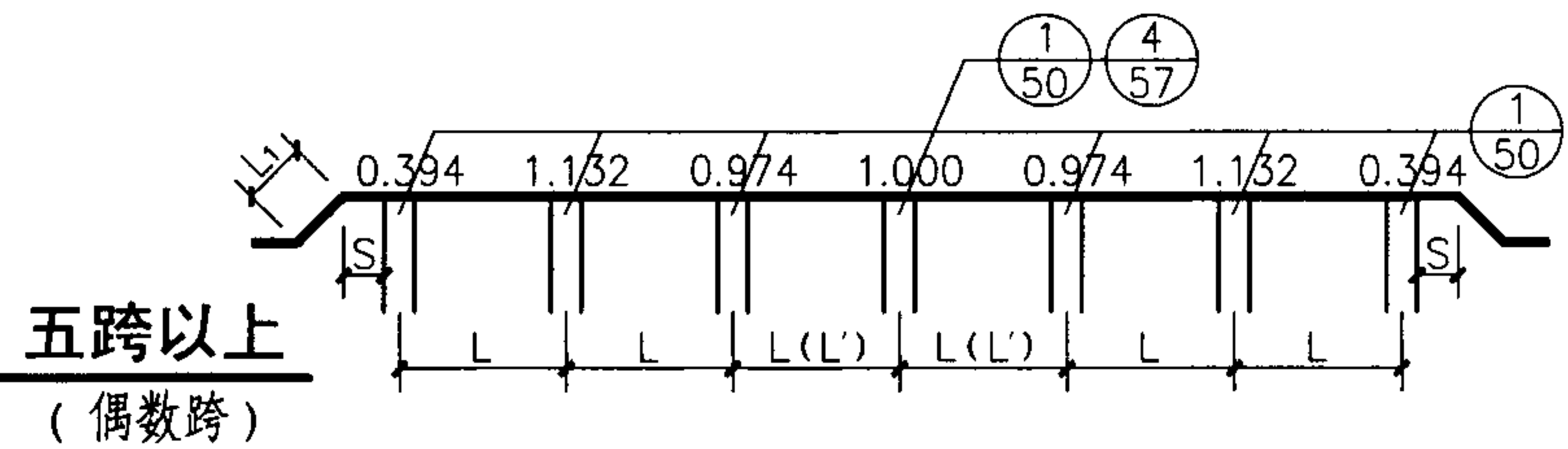
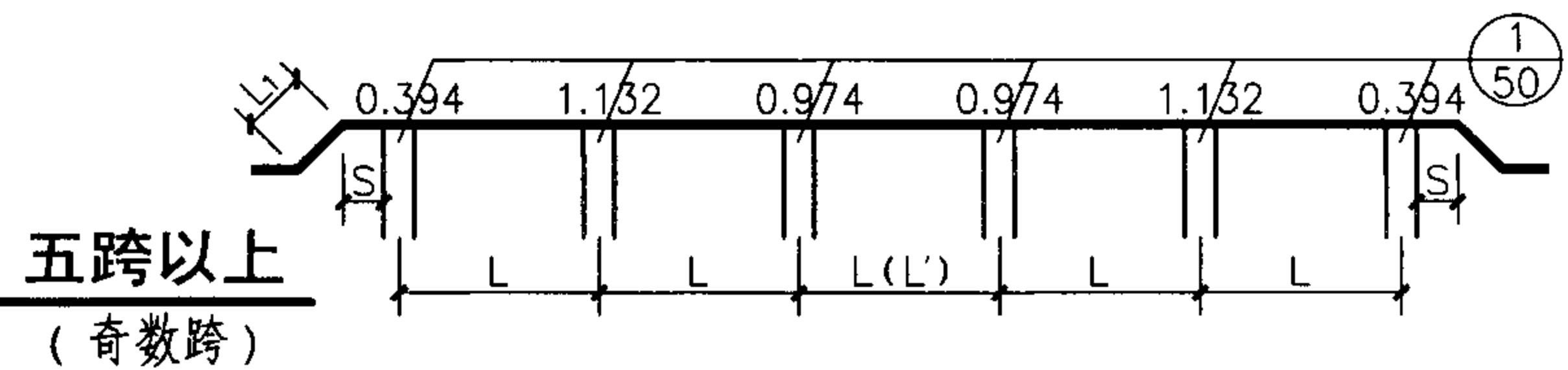
设防烈度		6度及6度以下				7度(加速度0.1g)				7度(加速度0.15g)				8度(加速度0.2g)				8度(加速度0.3g)			
		保 温		非 保 温		保 温		非 保 温		保 温		非 保 温		保 温		非 保 温		保 温		非 保 温	
方 向		水平	垂直	水平	垂直	水平	垂直	水平	垂直	水平	垂直	水平	垂直	水平	垂直	水平	垂直	水平	垂直	水平	垂直
设计壁厚 (mm)	6	0.53	4.40	0.36	4.00	0.53	4.40	0.36	4.00	0.53	4.40	0.40	4.00	0.62	4.40	0.51	4.00	0.87	4.40	0.73	4.00
	8	0.53	4.60	0.36	4.21	0.53	4.60	0.36	4.21	0.53	4.60	0.43	4.21	0.65	4.60	0.54	4.21	0.93	4.60	0.78	4.21
	10	0.53	4.81	0.36	4.42	0.53	4.81	0.36	4.42	0.54	4.81	0.45	4.42	0.69	4.81	0.58	4.42	0.98	4.81	0.83	4.42
	12	0.53	5.02	0.36	4.62	0.53	5.02	0.36	4.62	0.57	5.02	0.48	4.62	0.72	5.02	0.62	4.62	1.03	5.02	0.89	4.62
	14	0.53	5.22	0.36	4.82	0.53	5.22	0.36	4.82	0.60	5.22	0.51	4.82	0.76	5.22	0.65	4.82	1.09	5.22	0.94	4.82

标准组合值 (kN/m)

是否保温		保 温		非 保 温	
		水平	垂直	水平	垂直
设计壁厚 (mm)	6	0.38	3.43	0.26	3.09
	8	0.38	3.60	0.26	3.27
	10	0.38	3.78	0.26	3.44
	12	0.38	3.95	0.26	3.62
	14	0.38	4.12	0.26	3.79

说明(续):

4. 简图支座上方的数字为支座反力系数, 当为不等跨时(单跨除外), 反力系数应另行推求。
5. 基本组合值用于支座及支墩的强度计算。
6. 标准组合值用于地基承载力验算。
7. 永久、可变荷载及地震作用标准值用于支墩的稳定性及裂缝控制验算时荷载组合计算所需的荷载标准值。

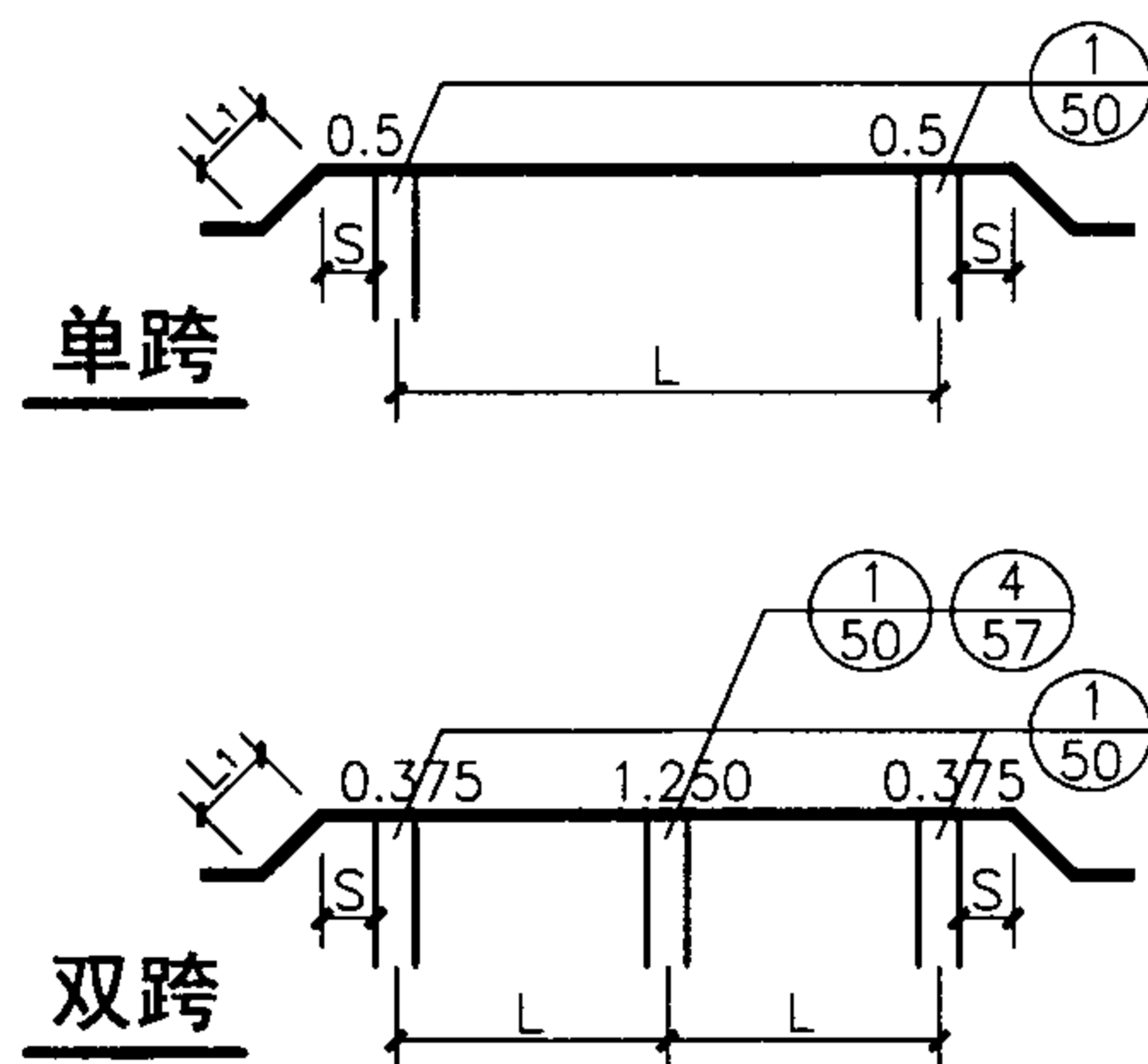


允许跨度 (L) 选用表 (m)

跨 数		单 跨						双 跨						三 跨					
工作压力		无压管		0.6MPa		1.0MPa		无压管		0.6MPa		1.0MPa		无压管		0.6MPa		1.0MPa	
是否保温		保 温	非保温	保 温	非保温	保 温	非保温	保 温	非保温	保 温	非保温	保 温	非保温	保 温	非保温	保 温	非保温	保 温	非保温
设计壁厚 (mm)	8	15.0	15.7	13.6	14.3	12.5	13.1	15.0	15.7	13.6	14.3	12.5	13.1	16.8	17.6	15.2	15.9	14.0	14.6
	10	17.1	17.8	16.0	16.7	15.2	15.9	17.1	17.8	16.0	16.7	15.2	15.9	19.1	19.9	17.9	18.7	17.0	17.8
	12	18.7	19.5	17.8	18.6	17.2	18.0	18.7	19.5	17.8	18.6	17.2	18.0	20.9	21.7	19.9	20.8	19.3	20.1
	14	20.0	20.8	19.3	20.1	18.8	19.5	20.0	20.8	19.3	20.1	18.8	19.5	22.3	23.2	21.6	22.4	21.0	21.9
	16	21.1	21.9	20.5	21.3	20.1	20.9	21.1	21.9	20.5	21.3	20.1	20.9	23.6	24.5	22.9	23.8	22.4	23.3

续表

跨 数		四 跨						五跨及五跨以上					
工作压力		无压管		0.6MPa		1.0MPa		无压管		0.6MPa		1.0MPa	
是否保温		保 温	非保温	保 温	非保温	保 温	非保温	保 温	非保温	保 温	非保温	保 温	非保温
设计壁厚 (mm)	8	16.3	17.0	14.7	15.4	13.5	14.1	16.4	17.2	14.9	15.6	13.6	14.3
	10	18.4	19.3	17.3	18.1	16.5	17.2	18.6	19.4	17.5	18.2	16.6	17.4
	12	20.2	21.0	19.3	20.1	18.6	19.4	20.4	21.2	19.4	20.3	18.8	19.6
	14	21.6	22.5	20.8	21.7	20.3	21.1	21.8	22.7	21.0	21.9	20.5	21.3
	16	22.8	23.7	22.1	23.0	21.7	22.5	23.0	23.9	22.4	23.2	21.9	22.7



DN500管道跨度选用表

图集号 07MS101-3

审核 尹克明 校对 刘忠宏 设计 王水华 页 17

地震作用标准值 (kN/m)

设防烈度		6度及6度以下		7度(加速度0.1g)		7度(加速度0.15g)		8度(加速度0.2g)				8度(加速度0.3g)			
		保温	非保温	保温	非保温	保温	非保温	保温		非保温		保温		非保温	
方 向		水 平	水 平	水 平	水 平	水 平	水 平	水 平	垂 直	水 平	垂 直	水 平	垂 直	水 平	垂 直
设计壁厚 (mm)	8	0.15	0.13	0.29	0.26	0.44	0.39	0.59	0.38	0.52	0.34	0.88	0.57	0.78	0.51
	10	0.16	0.14	0.31	0.28	0.47	0.42	0.62	0.41	0.56	0.36	0.94	0.61	0.83	0.54
	12	0.16	0.15	0.33	0.30	0.49	0.44	0.66	0.43	0.59	0.38	0.99	0.64	0.89	0.58
	14	0.17	0.16	0.35	0.31	0.52	0.47	0.69	0.45	0.62	0.41	1.04	0.68	0.94	0.61
	16	0.18	0.16	0.36	0.33	0.55	0.49	0.73	0.47	0.66	0.43	1.09	0.71	0.99	0.64

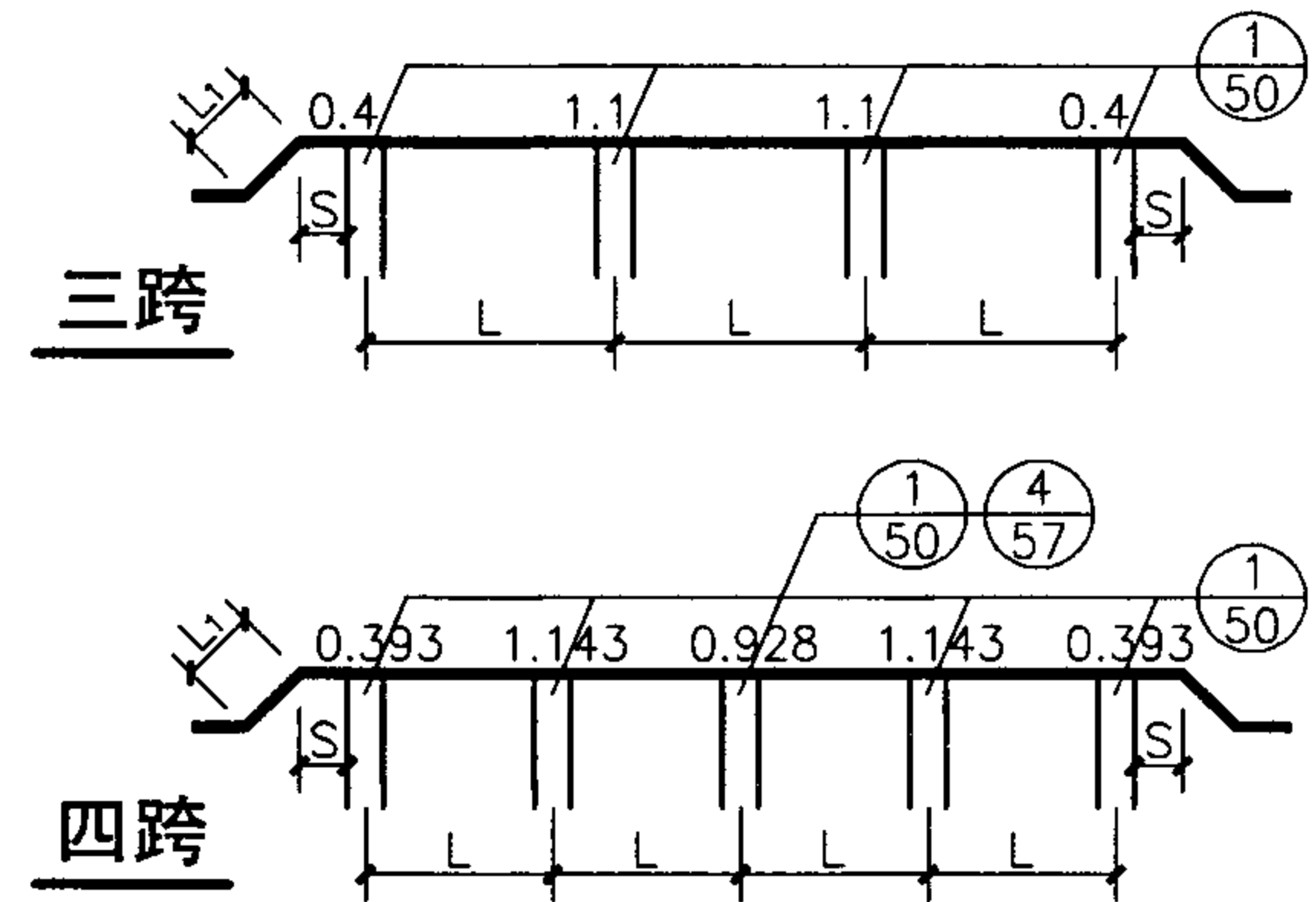
永久、可变荷载标准值 (kN/m)

荷载种类		恒载		管内水重	风载		雪载	检修荷载
		保温	非保温		保温	非保温	保温	
设计壁厚 (mm)	8	1.74	1.34	1.91	0.44	0.32	0.07	1.00
	10	1.99	1.59	1.88	0.44	0.32	0.07	1.00
	12	2.24	1.84	1.85	0.44	0.32	0.07	1.00
	14	2.48	2.09	1.82	0.44	0.32	0.07	1.00
	16	2.73	2.33	1.79	0.44	0.32	0.07	1.00

注：恒载中含管自重、内防腐层重及保温层重。

说明：

1. 允许跨度(L)选用表表头中L的含义见简图中所示。
2. L_1 、S应分别满足总说明中表1、表2的要求。
3. 工程设计中，对五跨及五跨以上的中间跨如果想增加其跨度，则可采用本表五跨栏中的跨度值乘以1.10系数，则 $L' = 1.10L$ 。



DN500管道荷载标准值							图集号	07MS101-3
审核	尹克明	校对	刘忠宏	设计	王水华	页	18	

基本组合值 (kN/m)

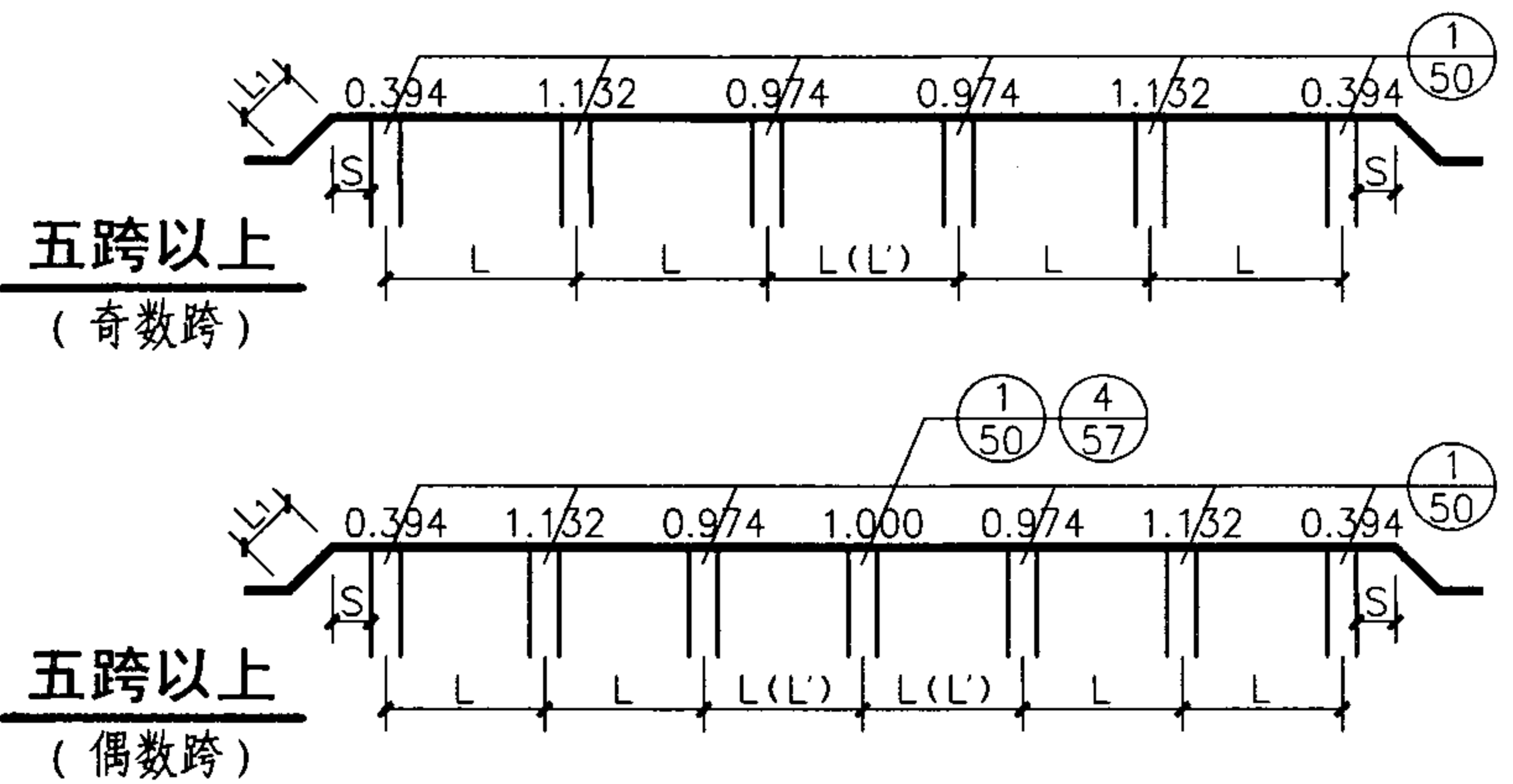
设防烈度		6度及6度以下				7度(加速度0.1g)				7度(加速度0.15g)				8度(加速度0.2g)				8度(加速度0.3g)			
		保 温		非 保温		保 温		非 保温		保 温		非 保温		保 温		非 保温		保 温		非 保温	
方 向		水平	垂直	水平	垂直	水平	垂直	水平	垂直	水平	垂直	水平	垂直	水平	垂直	水平	垂直	水平	垂直	水平	垂直
设计壁厚 (mm)	8	0.61	5.91	0.44	5.44	0.61	5.91	0.44	5.44	0.70	5.91	0.60	5.44	0.89	5.91	0.77	5.44	1.27	5.91	1.10	5.44
	10	0.61	6.20	0.44	5.70	0.61	6.20	0.45	5.70	0.73	6.20	0.63	5.70	0.93	6.20	0.81	5.70	1.34	6.20	1.17	5.70
	12	0.61	6.49	0.44	5.96	0.61	6.49	0.47	5.96	0.77	6.49	0.66	5.96	0.98	6.49	0.86	5.96	1.41	6.49	1.24	5.96
	14	0.61	6.78	0.44	6.25	0.61	6.78	0.49	6.25	0.80	6.78	0.70	6.25	1.02	6.78	0.90	6.25	1.48	6.78	1.31	6.25
	16	0.61	7.07	0.44	6.54	0.61	7.07	0.52	6.54	0.83	7.07	0.73	6.54	1.07	7.07	0.95	6.54	1.54	7.07	1.37	6.54

标准组合值 (kN/m)

是否保温		保 温		非 保温	
方 向		水平	垂直	水平	垂直
设计壁厚 (mm)	8	0.44	4.65	0.32	4.25
	10	0.44	4.87	0.32	4.47
	12	0.44	5.08	0.32	4.69
	14	0.44	5.30	0.32	4.90
	16	0.44	5.51	0.32	5.12

说明(续):

4. 简图支座上方的数字为支座反力系数, 当为不等跨时(单跨除外), 反力系数应另行推求。
5. 基本组合值用于支座及支墩的强度计算。
6. 标准组合值用于地基承载力验算。
7. 永久、可变荷载及地震作用标准值用于支墩的稳定性及裂缝控制验算时荷载组合计算所需的荷载标准值。

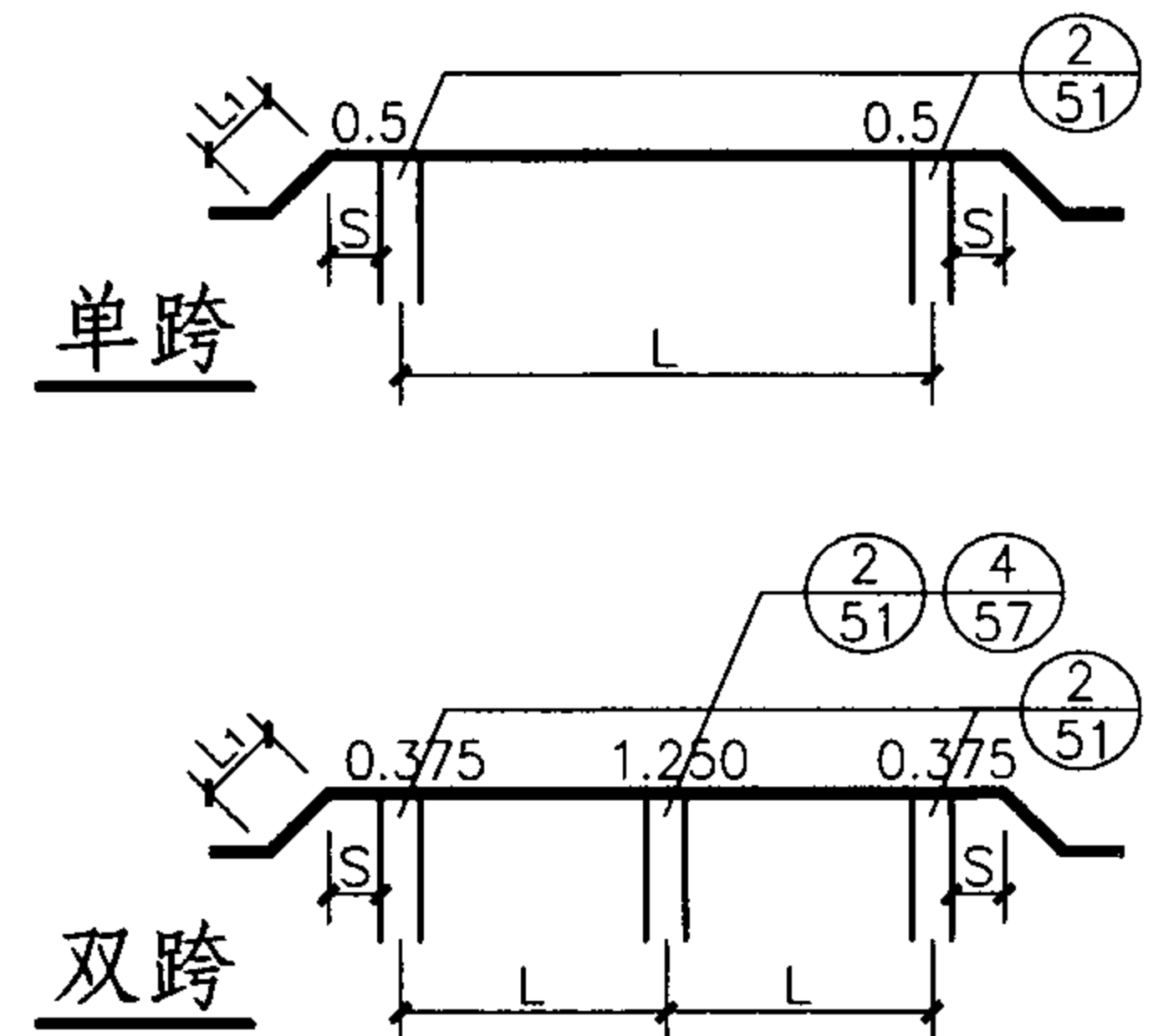


允许跨度 (L) 选用表 (m)

跨 数		单 跨						双 跨						三 跨					
		无压管		0.6MPa		1.0MPa		无压管		0.6MPa		1.0MPa		无压管		0.6MPa		1.0MPa	
是否保温		保 温	非保温	保 温	非保温	保 温	非保温	保 温	非保温	保 温	非保温	保 温	非保温	保 温	非保温	保 温	非保温	保 温	非保温
设计壁厚 (mm)	8	14.8	15.3	13.0	13.4	11.4	11.8	14.8	15.3	13.0	13.4	11.4	11.8	16.6	17.2	14.5	15.0	12.7	13.2
	10	16.9	17.5	15.6	16.1	14.5	15.0	16.9	17.5	15.6	16.1	14.5	15.0	18.9	19.6	17.4	18.0	16.2	16.8
	12	18.6	19.2	17.5	18.1	16.8	17.3	18.6	19.2	17.5	18.1	16.8	17.3	20.8	21.5	19.6	20.3	18.7	19.4
	14	20.0	20.7	19.1	19.8	18.5	19.1	20.0	20.7	19.1	19.8	18.5	19.1	22.4	23.1	21.4	22.1	20.7	21.4
	16	21.2	21.9	20.5	21.1	19.9	20.6	21.2	21.9	20.5	21.1	19.9	20.6	23.8	24.5	22.9	23.6	22.3	23.0

续表

跨 数		四 跨						五跨及五跨以上					
		无压管		0.6MPa		1.0MPa		无压管		0.6MPa		1.0MPa	
是否保温		保 温	非保温	保 温	非保温	保 温	非保温	保 温	非保温	保 温	非保温	保 温	非保温
设计壁厚 (mm)	8	16.0	16.6	14.0	14.5	12.3	12.7	16.2	16.7	14.1	14.6	12.4	12.8
	10	18.3	18.9	16.8	17.4	15.7	16.3	18.5	19.1	17.0	17.6	15.9	16.4
	12	20.1	20.8	19.0	19.6	18.1	18.7	20.3	21.0	19.1	19.8	18.3	18.9
	14	21.7	22.4	20.7	21.4	20.0	20.7	21.9	22.6	20.9	21.6	20.2	20.8
	16	23.0	23.7	22.1	22.8	21.6	22.2	23.2	23.9	22.3	23.0	21.8	22.4



地震作用标准值 (kN/m)

设防烈度		6度及6度以下		7度(加速度0.1g)		7度(加速度0.15g)		8度(加速度0.2g)				8度(加速度0.3g)			
		保温	非保温	保温	非保温	保温	非保温	保温		非保温		保温		非保温	
方 向		水 平	水 平	水 平	水 平	水 平	水 平	水 平	垂 直	水 平	垂 直	水 平	垂 直	水 平	垂 直
设计壁厚 (mm)	8	0.20	0.18	0.39	0.35	0.59	0.53	0.78	0.51	0.70	0.46	1.17	0.76	1.05	0.68
	10	0.21	0.19	0.41	0.37	0.62	0.56	0.82	0.53	0.74	0.48	1.23	0.80	1.11	0.72
	12	0.22	0.20	0.43	0.39	0.65	0.59	0.86	0.56	0.78	0.51	1.30	0.84	1.18	0.76
	14	0.23	0.21	0.45	0.41	0.68	0.62	0.91	0.59	0.83	0.54	1.36	0.88	1.24	0.80
	16	0.24	0.22	0.47	0.43	0.71	0.65	0.95	0.62	0.87	0.56	1.42	0.92	1.30	0.84

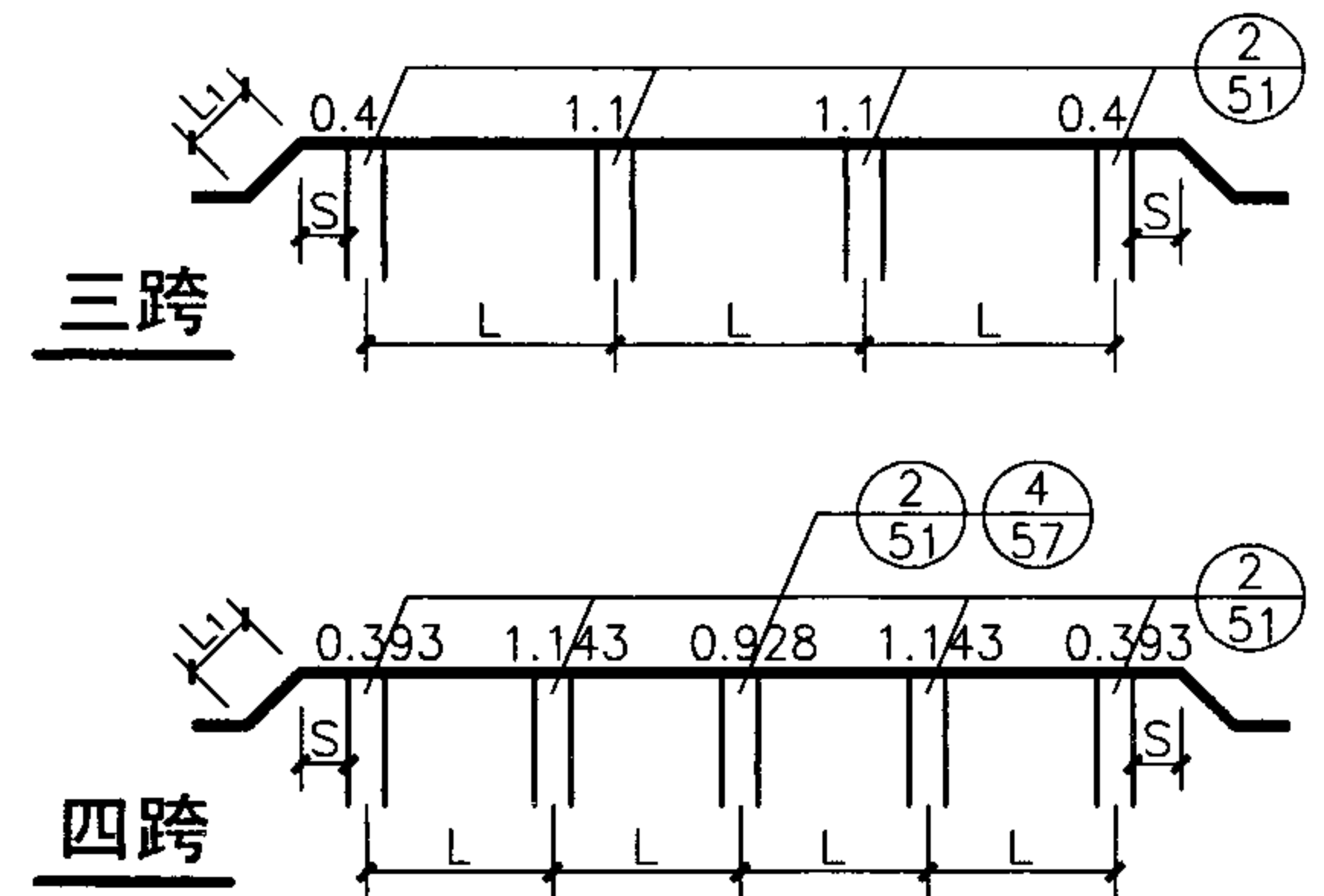
永久、可变荷载标准值 (kN/m)

荷载种类		恒载		管内水重	风载		雪载	检修荷载
		保温	非保温		保温	非保温	保温	
设计壁厚 (mm)	8	2.07	1.61	2.77	0.50	0.38	0.08	2.00
	10	2.36	1.91	2.73	0.50	0.38	0.08	2.00
	12	2.66	2.20	2.70	0.50	0.38	0.08	2.00
	14	2.96	2.50	2.66	0.50	0.38	0.08	2.00
	16	3.25	2.79	2.62	0.50	0.38	0.08	2.00

注：恒载中含管自重、内防腐层重及保温层重。

说明：

1. 允许跨度(L)选用表表头中L的含义见简图中所示。
2. L₁、S应分别满足总说明中表1、表2的要求。
3. 工程设计中，对五跨及五跨以上的中间跨如果想增加其跨度，则可采用本表五跨栏中的跨度值乘以1.10系数，则L' = 1.10L。



DN600管道荷载标准值

图集号 07MS101-3

审核 尹克明 *尹克明* 校对 刘忠宏 *刘忠宏* 设计 王水华 *王水华* 页 21

基本组合值 (kN/m)

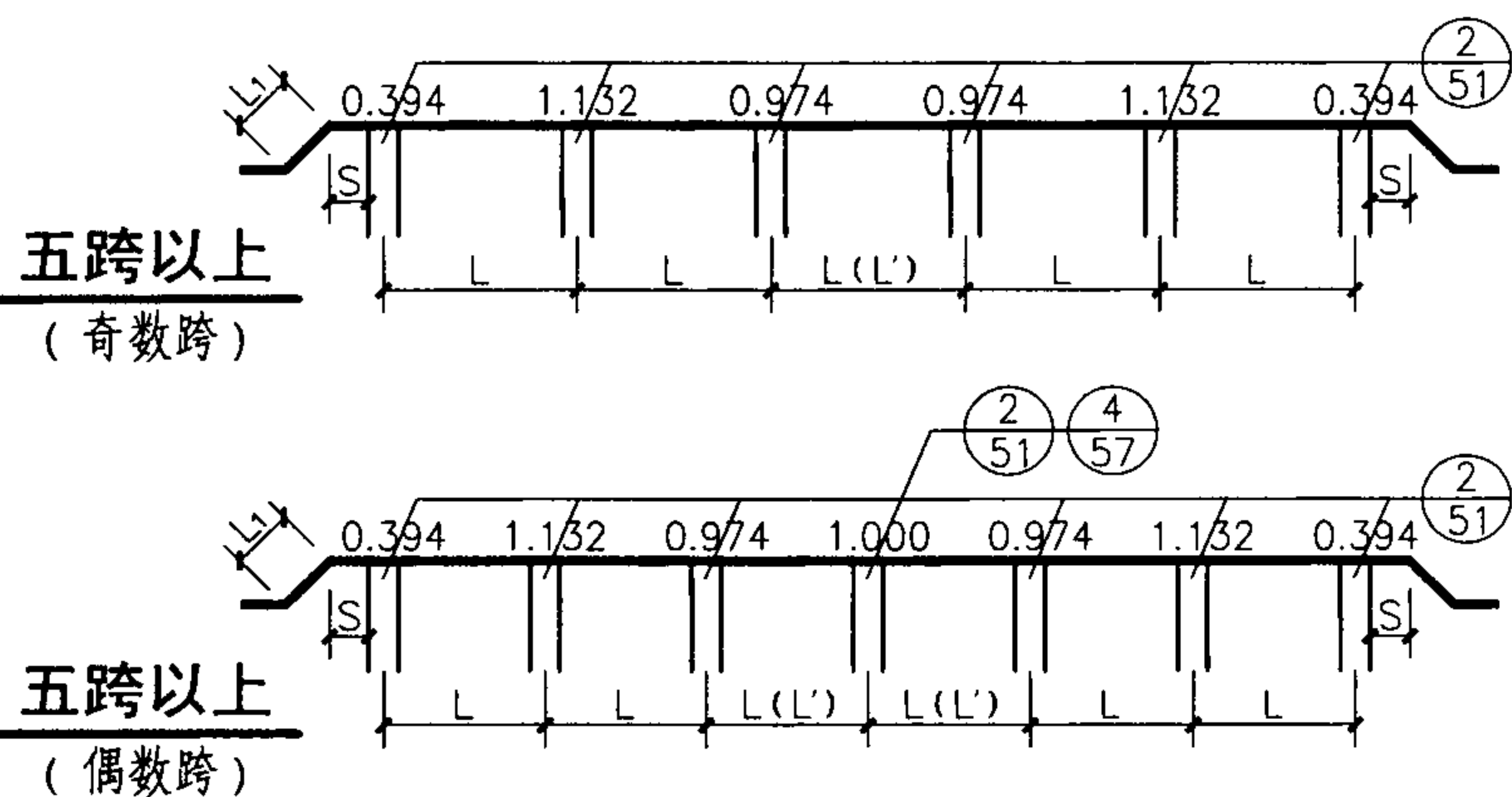
设防烈度		6度及6度以下				7度(加速度0.1g)				7度(加速度0.15g)				8度(加速度0.2g)				8度(加速度0.3g)			
		保 温		非 保温		保 温		非 保温		保 温		非 保温		保 温		非 保温		保 温		非 保温	
方 向		水平	垂直	水平	垂直	水平	垂直	水平	垂直	水平	垂直	水平	垂直	水平	垂直	水平	垂直	水平	垂直	水平	垂直
设计壁厚 (mm)	8	0.70	8.80	0.53	8.25	0.70	8.80	0.56	8.25	0.90	8.80	0.79	8.25	1.15	8.80	1.02	8.25	1.66	8.80	1.47	8.25
	10	0.70	9.11	0.53	8.56	0.70	9.11	0.59	8.56	0.94	9.11	0.83	8.56	1.21	9.11	1.07	8.56	1.74	9.11	1.55	8.56
	12	0.70	9.42	0.53	8.87	0.70	9.42	0.62	8.87	0.98	9.42	0.87	8.87	1.26	9.42	1.13	8.87	1.82	9.42	1.63	8.87
	14	0.70	9.73	0.53	9.18	0.73	9.73	0.64	9.18	1.02	9.73	0.91	9.18	1.32	9.73	1.18	9.18	1.91	9.73	1.72	9.18
	16	0.70	10.03	0.53	9.48	0.75	10.03	0.67	9.48	1.06	10.03	0.95	9.48	1.37	10.03	1.23	9.48	1.99	10.03	1.80	9.48

标准组合值 (kN/m)

是否保温		保 温		非 保温	
		水平	垂直	水平	垂直
设计壁厚 (mm)	8	0.50	6.84	0.38	6.38
	10	0.50	7.10	0.38	6.64
	12	0.50	7.36	0.38	6.90
	14	0.50	7.62	0.38	7.16
	16	0.50	7.87	0.38	7.42

说明(续):

4. 简图支座上方的数字为支座反力系数, 当为不等跨时(单跨除外), 反力系数应另行推求。
5. 基本组合值用于支座及支墩的强度计算。
6. 标准组合值用于地基承载力验算。
7. 永久、可变荷载及地震作用标准值用于支墩的稳定性及裂缝控制验算时荷载组合计算所需的荷载标准值。

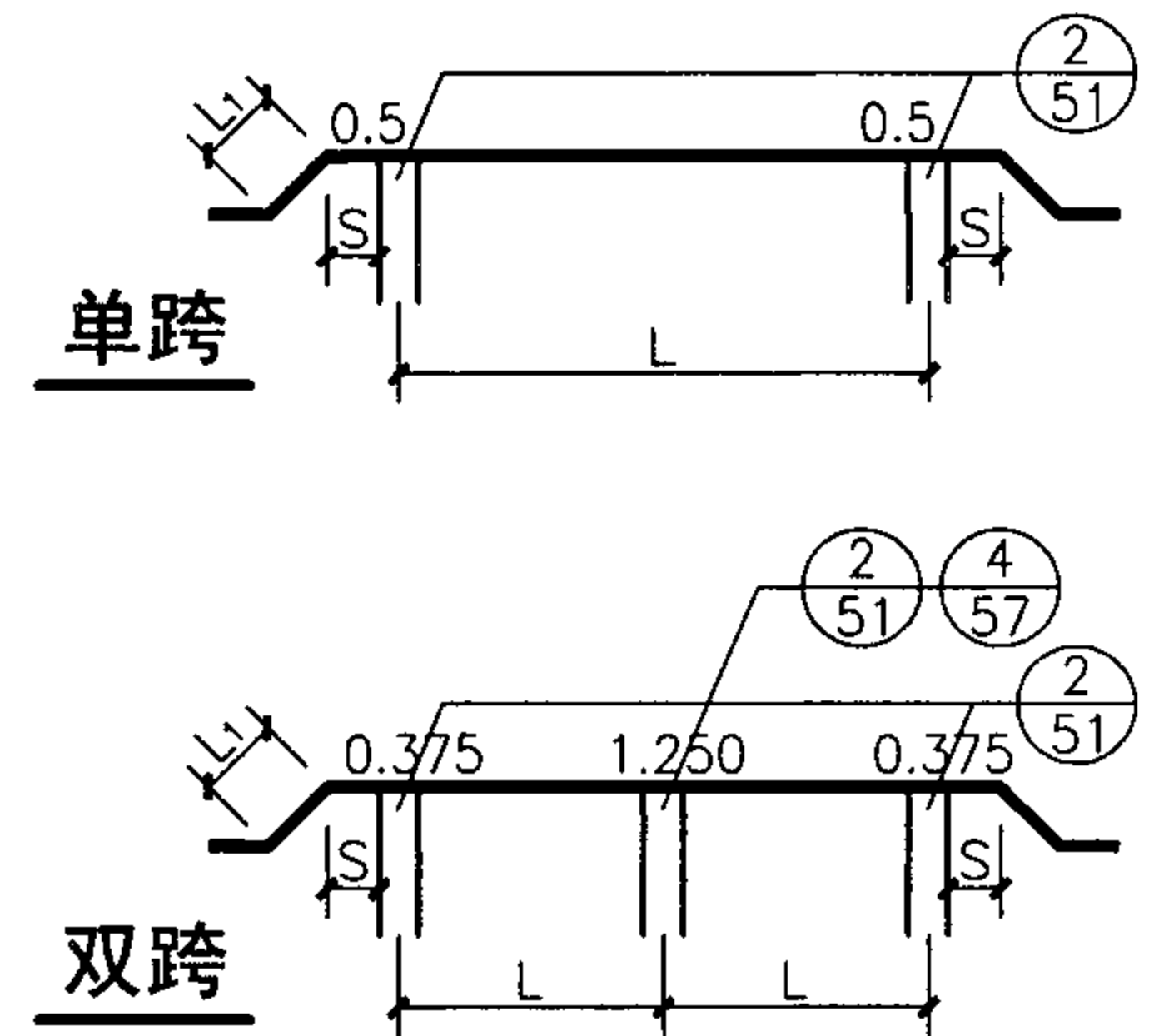


允许跨度 (L) 选用表 (m)

跨 数		单 跨						双 跨						三 跨					
工作压力		无压管		0.6MPa		1.0MPa		无压管		0.6MPa		1.0MPa		无压管		0.6MPa		1.0MPa	
是否保温		保 温	非保温	保 温	非保温	保 温	非保温	保 温	非保温	保 温	非保温	保 温	非保温	保 温	非保温	保 温	非保温	保 温	非保温
设计壁厚 (mm)	10	17.7	18.3	16.0	16.5	14.6	15.1	17.7	18.3	16.0	16.5	14.6	15.1	19.8	20.4	17.9	18.4	16.3	16.8
	12	19.5	20.2	18.2	18.7	17.1	17.7	19.5	20.2	18.2	18.7	17.1	17.7	21.8	22.5	20.3	21.0	19.2	19.8
	14	21.1	21.7	19.9	20.5	19.1	19.7	21.1	21.7	19.9	20.5	19.1	19.7	23.5	24.3	22.3	23.0	21.4	22.0
	16	22.4	23.0	21.4	22.0	20.7	21.3	22.4	23.0	21.4	22.0	20.7	21.3	25.0	25.8	23.9	24.6	23.2	23.8
	18	22.7	23.3	21.7	22.4	21.1	21.7	22.7	23.3	21.7	22.4	21.1	21.7	25.3	26.1	24.3	25.0	23.6	24.3

续表

跨 数		四 跨						五跨及五跨以上					
工作压力		无压管		0.6MPa		1.0MPa		无压管		0.6MPa		1.0MPa	
是否保温		保 温	非保温	保 温	非保温	保 温	非保温	保 温	非保温	保 温	非保温	保 温	非保温
设计壁厚 (mm)	10	19.1	19.8	17.3	17.8	15.8	16.3	19.3	20.0	17.4	18.0	15.9	16.4
	12	21.1	21.8	19.6	20.3	18.5	19.1	21.3	22.0	19.8	20.4	18.7	19.3
	14	22.8	23.5	21.5	22.2	20.7	21.3	23.0	23.7	21.7	22.4	20.8	21.5
	16	24.2	24.9	23.1	23.8	22.4	23.0	24.4	25.1	23.3	24.0	22.6	23.3
	18	24.5	25.2	23.5	24.2	22.8	23.5	24.7	25.4	23.7	24.4	23.1	23.7



DN700管道跨度选用表								图集号	07MS101-3
审核	尹克明	设计	王水华	校对	刘忠宏	页	23		

地震作用标准值 (kN/m)

设防烈度		6度及6度以下		7度 (加速度0.1g)		7度 (加速度0.15g)		8度 (加速度0.2g)				8度 (加速度0.3g)			
		保温	非保温	保温	非保温	保温	非保温	保温		非保温		保温		非保温	
方 向		水 平	水 平	水 平	水 平	水 平	水 平	水 平	垂 直	水 平	垂 直	水 平	垂 直	水 平	垂 直
设计壁厚 (mm)	10	0.26	0.23	0.51	0.47	0.77	0.70	1.02	0.66	0.93	0.60	1.53	0.99	1.40	0.91
	12	0.27	0.24	0.53	0.49	0.80	0.73	1.07	0.69	0.98	0.64	1.60	1.04	1.47	0.95
	14	0.28	0.26	0.56	0.51	0.84	0.77	1.12	0.73	1.03	0.67	1.67	1.09	1.54	1.00
	16	0.29	0.27	0.58	0.54	0.87	0.81	1.16	0.76	1.07	0.70	1.74	1.13	1.61	1.05
	18	0.30	0.28	0.61	0.56	0.91	0.84	1.21	0.79	1.12	0.73	1.82	1.18	1.68	1.09

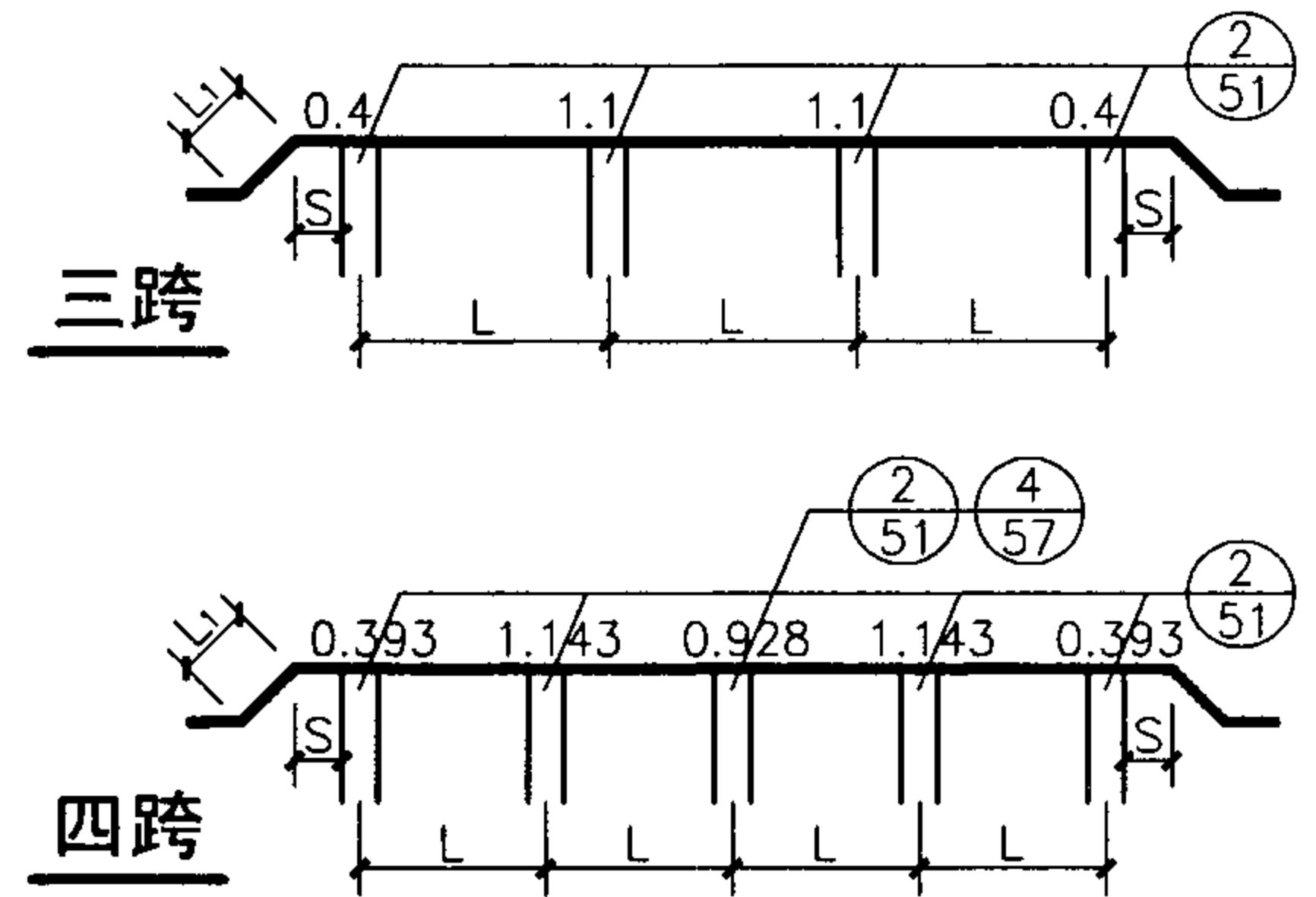
永久、可变荷载标准值 (kN/m)

荷载种类		恒载		管内 水重	风载		雪载	检修 荷载
		保温	非保温		保温	非保温	保温	
设计壁厚 (mm)	10	2.70	2.18	3.63	0.55	0.43	0.09	2.00
	12	3.04	2.53	3.59	0.55	0.43	0.09	2.00
	14	3.38	2.87	3.55	0.55	0.43	0.09	2.00
	16	3.72	3.20	3.50	0.55	0.43	0.09	2.00
	18	4.05	3.54	3.46	0.55	0.43	0.09	2.00

注：恒载中含管自重、内防腐层重及保温层重。

说明：

1. 允许跨度 (L) 选用表表头中L的含义见简图中所示。
2. L₁、S应分别满足总说明中表1、表2的要求。
3. 工程设计中，对五跨及五跨以上的中间跨如果想增加其跨度，则可采用本表五跨栏中的跨度值乘以1.10系数，则L' = 1.10L。



DN700管道荷载标准值								图集号	07MS101-3
审核	尹克明	校对	刘忠宏	设计	王水华	页	24		

基本组合值 (kN/m)

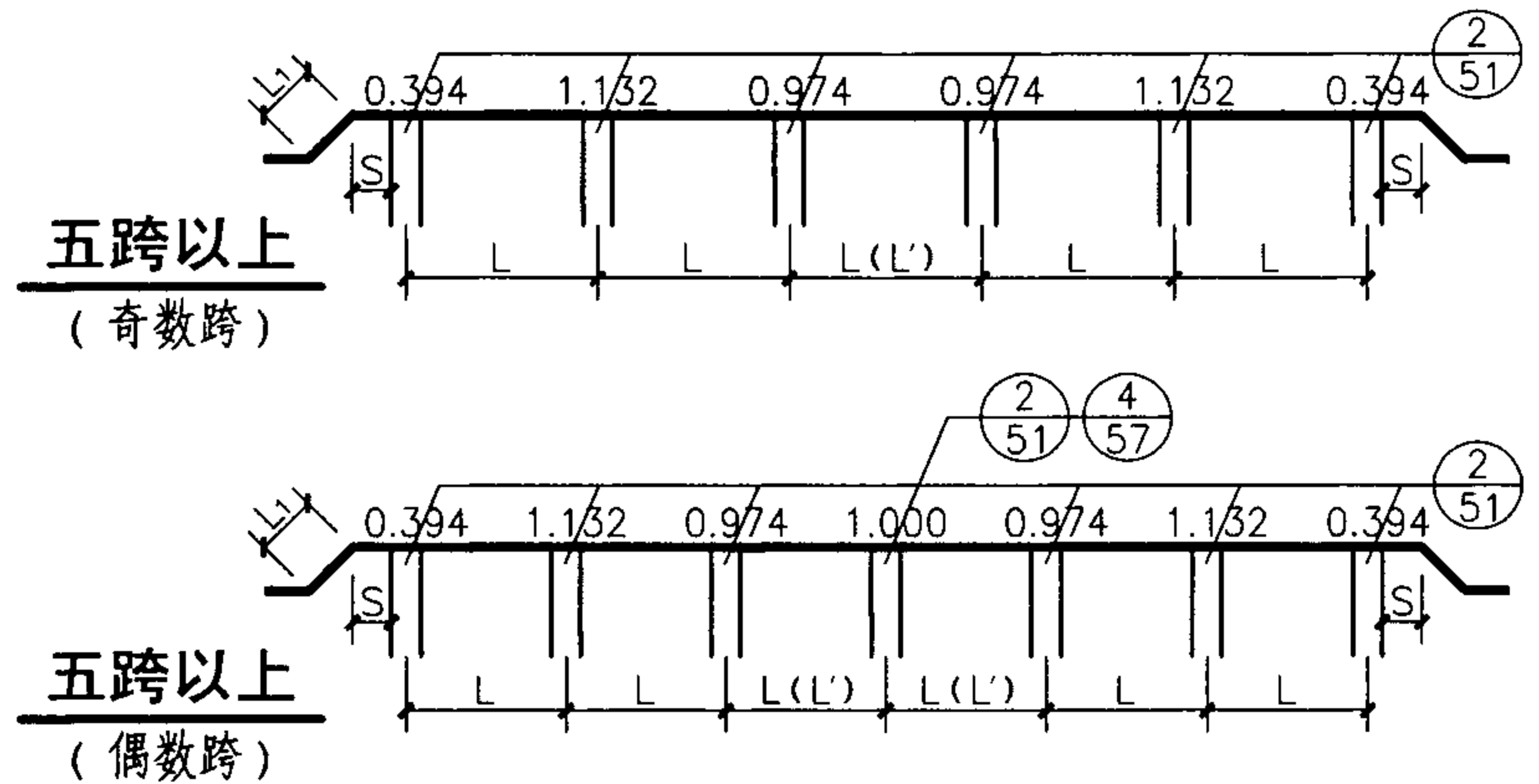
设防烈度		6度及6度以下				7度(加速度0.1g)				7度(加速度0.15g)				8度(加速度0.2g)				8度(加速度0.3g)			
		保 温		非 保温		保 温		非 保温		保 温		非 保温		保 温		非 保温		保 温		非 保温	
方 向		水平	垂直	水平	垂直	水平	垂直	水平	垂直	水平	垂直	水平	垂直	水平	垂直	水平	垂直	水平	垂直	水平	垂直
设计壁厚 (mm)	10	0.77	10.65	0.60	10.03	0.82	10.65	0.73	10.03	1.15	10.65	1.03	10.03	1.48	10.65	1.33	10.03	2.14	10.65	1.94	10.03
	12	0.77	11.01	0.60	10.39	0.85	11.01	0.76	10.39	1.20	11.01	1.07	10.39	1.54	11.01	1.39	10.39	2.24	11.01	2.03	10.39
	14	0.77	11.36	0.60	10.74	0.88	11.36	0.79	10.74	1.24	11.36	1.12	10.74	1.61	11.36	1.45	10.74	2.33	11.36	2.12	10.74
	16	0.77	11.71	0.60	11.10	0.91	11.71	0.82	11.10	1.29	11.71	1.17	11.10	1.67	11.71	1.52	11.10	2.42	11.71	2.21	11.10
	18	0.77	12.11	0.60	11.45	0.94	12.11	0.85	11.45	1.33	12.11	1.21	11.45	1.73	12.11	1.58	11.45	2.51	12.11	2.31	11.45

标准组合值 (kN/m)

是否保温		保 温		非 保温	
		水平	垂直	水平	垂直
设计壁厚 (mm)	10	0.55	8.33	0.43	7.82
	12	0.55	8.63	0.43	8.12
	14	0.55	8.93	0.43	8.41
	16	0.55	9.22	0.43	8.71
	18	0.55	9.52	0.43	9.00

说明(续):

4. 简图支座上方的数字为支座反力系数, 当为不等跨时(单跨除外), 反力系数应另行推求。
5. 基本组合值用于支座及支墩的强度计算。
6. 标准组合值用于地基承载力验算。
7. 永久、可变荷载及地震作用标准值用于支墩的稳定性及裂缝控制验算时荷载组合计算所需的荷载标准值。



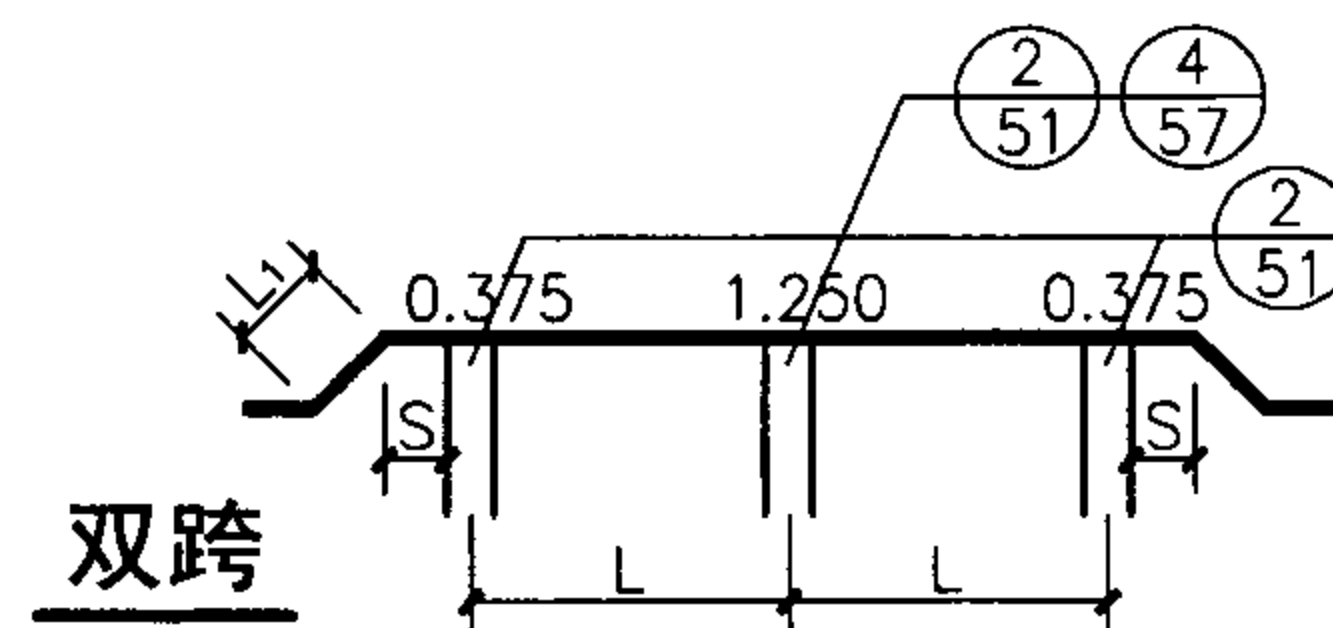
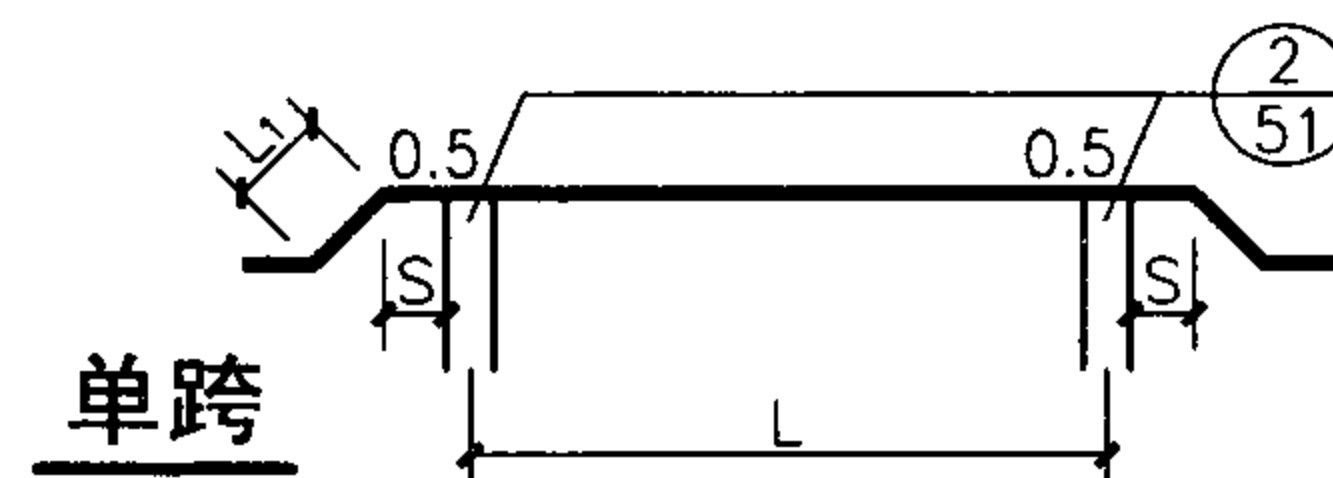
DN700管道荷载组合值							图集号	07MS101-3
审核	尹克明	校对	刘忠宏	设计	王水华	页	25	

允许跨度 (L) 选用表 (m)

跨 数		单 跨						双 跨						三 跨					
工作压力		无压管		0.6MPa		1.0MPa		无压管		0.6MPa		1.0MPa		无压管		0.6MPa		1.0MPa	
是否保温		保 温	非保温	保 温	非保温	保 温	非保温	保 温	非保温	保 温	非保温	保 温	非保温	保 温	非保温	保 温	非保温	保 温	非保温
设计壁厚 (mm)	10	18.3	18.9	16.1	16.6	14.2	14.7	18.3	18.9	16.1	16.6	14.2	14.7	20.5	21.1	18.0	18.6	15.9	16.4
	12	20.3	20.9	18.6	19.1	17.2	17.7	20.3	20.9	18.6	19.1	17.2	17.7	22.7	23.4	20.8	21.4	19.3	19.8
	14	21.9	22.6	20.5	21.1	19.4	20.0	21.9	22.6	20.5	21.1	19.4	20.0	24.5	25.2	22.9	23.6	21.7	22.4
	16	23.3	24.0	22.1	22.7	21.2	21.8	23.3	24.0	22.1	22.7	21.2	21.8	26.1	26.8	24.7	25.4	23.7	24.4
	18	23.7	24.3	22.5	23.1	21.7	22.3	23.7	24.3	22.5	23.1	21.7	22.3	26.5	27.2	25.2	25.9	24.3	25.0

续表

跨 数		四 跨						五跨及五跨以上					
工作压力		无压管		0.6MPa		1.0MPa		无压管		0.6MPa		1.0MPa	
是否保温		保 温	非保温	保 温	非保温	保 温	非保温	保 温	非保温	保 温	非保温	保 温	非保温
设计壁厚 (mm)	10	19.8	20.4	17.4	18.0	15.4	15.9	20.0	20.6	17.6	18.1	15.5	16.0
	12	21.9	22.6	20.1	20.7	18.6	19.2	22.1	22.8	20.3	20.9	18.8	19.3
	14	23.7	24.4	22.2	22.8	21.0	21.6	23.9	24.6	22.4	23.0	21.2	21.8
	16	25.2	25.9	23.9	24.6	23.0	23.6	25.5	26.2	24.1	24.8	23.2	23.8
	18	25.6	26.3	24.4	25.0	23.5	24.1	25.8	26.5	24.6	25.2	23.7	24.4



DN800管道跨度选用表

图集号 07MS101-3

审核 尹克明 校对 刘忠宏 设计 王水华 页 26

地震作用标准值 (kN/m)

设防烈度		6度及6度以下		7度(加速度0.1g)		7度(加速度0.15g)		8度(加速度0.2g)				8度(加速度0.3g)			
是否保温		保温	非保温	保温	非保温	保温	非保温	保温		非保温		保温		非保温	
方 向		水 平	水 平	水 平	水 平	水 平	水 平	水 平	垂 直	水 平	垂 直	水 平	垂 直	水 平	垂 直
设计壁厚 (mm)	10	0.32	0.29	0.64	0.59	0.95	0.88	1.27	0.83	1.17	0.76	1.91	1.24	1.76	1.14
	12	0.33	0.31	0.66	0.61	1.00	0.92	1.33	0.86	1.23	0.80	1.99	1.29	1.84	1.20
	14	0.35	0.32	0.69	0.64	1.04	0.96	1.38	0.90	1.28	0.83	2.07	1.35	1.92	1.25
	16	0.36	0.33	0.72	0.67	1.08	1.00	1.44	0.93	1.33	0.87	2.15	1.40	2.00	1.30
	18	0.37	0.35	0.74	0.69	1.12	1.04	1.49	0.97	1.39	0.90	2.23	1.45	2.08	1.35

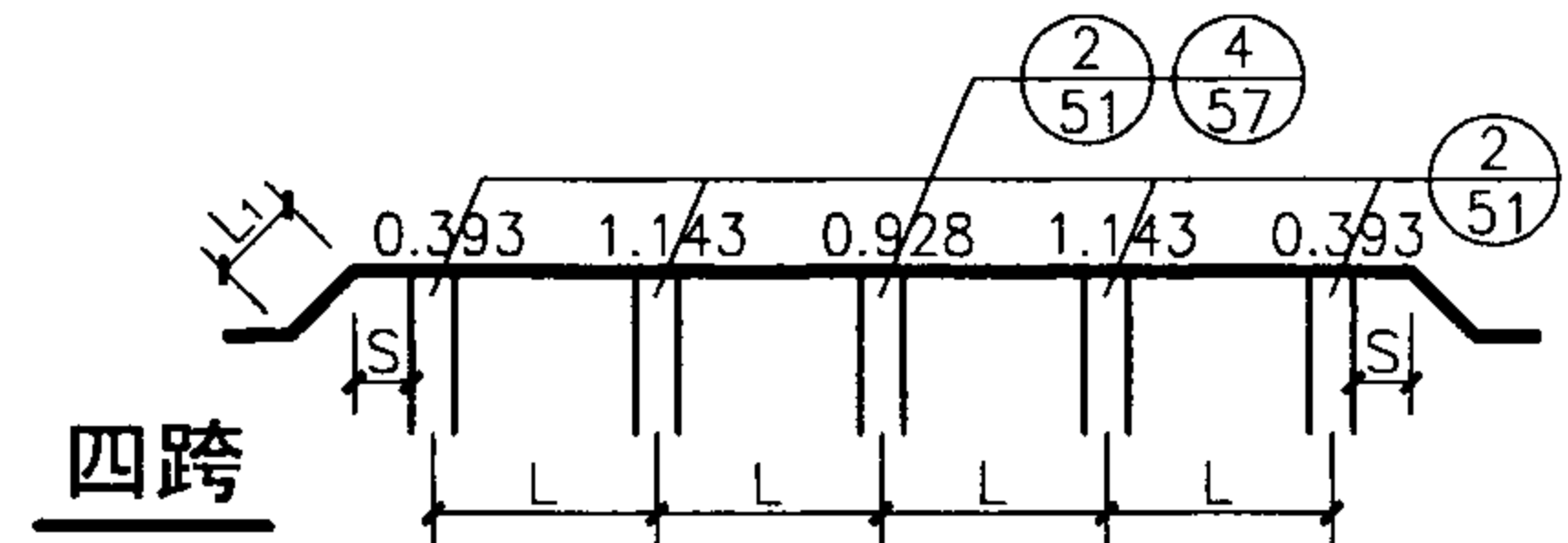
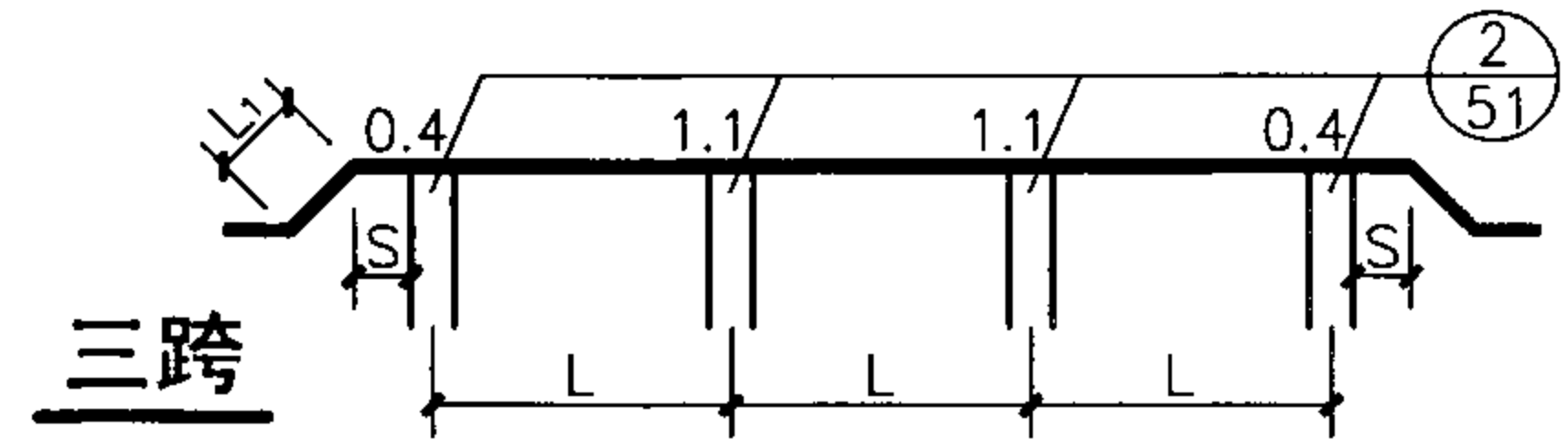
永久、可变荷载标准值 (kN/m)

荷载种类		恒载		管内 水重	风载		雪载	检修 荷载
是否保温		保温	非保温		保温	非保温	保温	
设计壁厚 (mm)	10	3.17	2.59	4.73	0.61	0.49	0.10	2.00
	12	3.56	2.98	4.68	0.61	0.49	0.10	2.00
	14	3.95	3.37	4.63	0.61	0.49	0.10	2.00
	16	4.34	3.76	4.58	0.61	0.49	0.10	2.00
	18	4.72	4.14	4.54	0.61	0.49	0.10	2.00

注：恒载中含管自重、内防腐层重及保温层重。

说明：

1. 允许跨度(L)选用表表头中L的含义见简图中所示。
2. L₁、S应分别满足总说明中表1、表2的要求。
3. 工程设计中，对五跨及五跨以上的中间跨如果想增加其跨度，则可采用本表五跨栏中的跨度值乘以1.10系数，则L' = 1.10L。



DN800管道荷载标准值								图集号	07MS101-3
审核	尹克明	校对	刘忠宏	设计	王水华	页	27		

基本组合值 (kN/m)

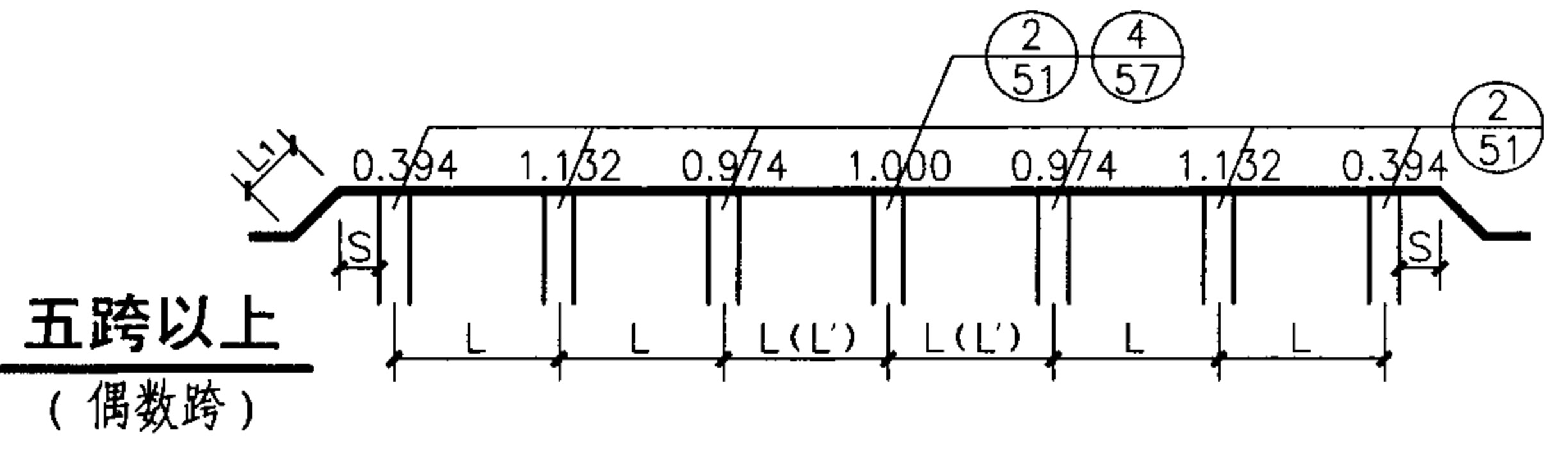
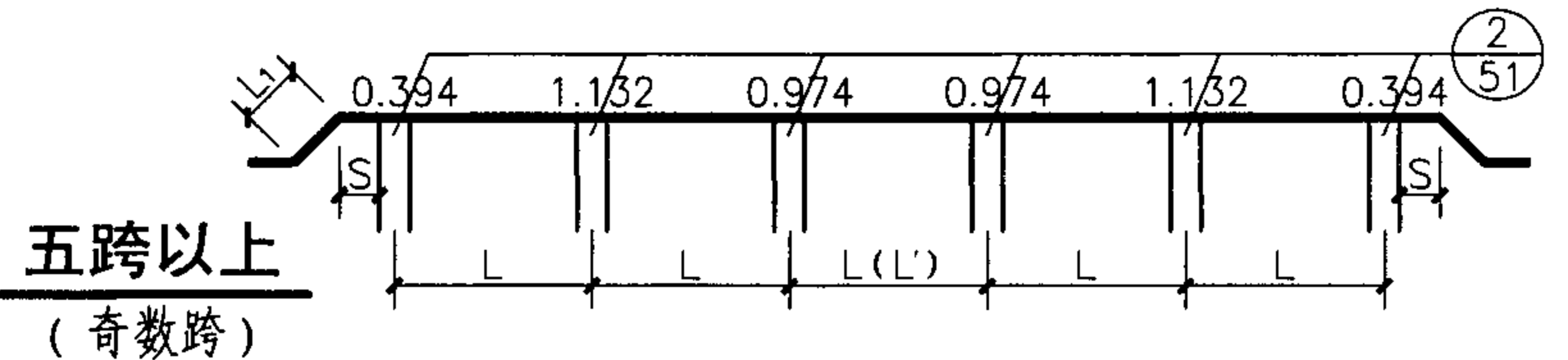
设防烈度		6度及6度以下				7度(加速度0.1g)				7度(加速度0.15g)				8度(加速度0.2g)				8度(加速度0.3g)			
		保 温		非 保温		保 温		非 保温		保 温		非 保温		保 温		非 保温		保 温		非 保温	
方 向		水平	垂直	水平	垂直	水平	垂直	水平	垂直	水平	垂直	水平	垂直	水平	垂直	水平	垂直	水平	垂直	水平	垂直
设计壁厚 (mm)	10	0.86	12.62	0.69	11.92	1.00	12.62	0.90	11.92	1.41	12.62	1.28	11.92	1.83	12.62	1.66	11.92	2.65	12.62	2.42	11.92
	12	0.86	13.09	0.69	12.32	1.03	13.09	0.93	12.32	1.46	13.09	1.33	12.32	1.90	13.09	1.73	12.32	2.76	13.09	2.53	12.32
	14	0.86	13.54	0.69	12.76	1.07	13.54	0.97	12.76	1.52	13.54	1.39	12.76	1.97	13.54	1.80	12.76	2.86	13.54	2.63	12.76
	16	0.86	14.00	0.69	13.22	1.10	14.00	1.01	13.22	1.57	14.00	1.44	13.22	2.04	14.00	1.87	13.22	2.97	14.00	2.74	13.22
	18	0.86	14.46	0.69	13.68	1.14	14.46	1.04	13.68	1.62	14.46	1.49	13.68	2.11	14.46	1.94	13.68	3.08	14.46	2.85	13.68

标准组合值 (kN/m)

是否保温		保 温		非 保温	
方 向		水平	垂直	水平	垂直
设计壁厚 (mm)	10	0.61	9.90	0.49	9.32
	12	0.61	10.24	0.49	9.66
	14	0.61	10.58	0.49	10.00
	16	0.61	10.92	0.49	10.34
	18	0.61	11.26	0.49	10.68

说明(续):

4. 简图支座上方的数字为支座反力系数, 当为不等跨时(单跨除外), 反力系数应另行推求。
5. 基本组合值用于支座及支墩的强度计算。
6. 标准组合值用于地基承载力验算。
7. 永久、可变荷载及地震作用标准值用于支墩的稳定性及裂缝控制验算时荷载组合计算所需的荷载标准值。

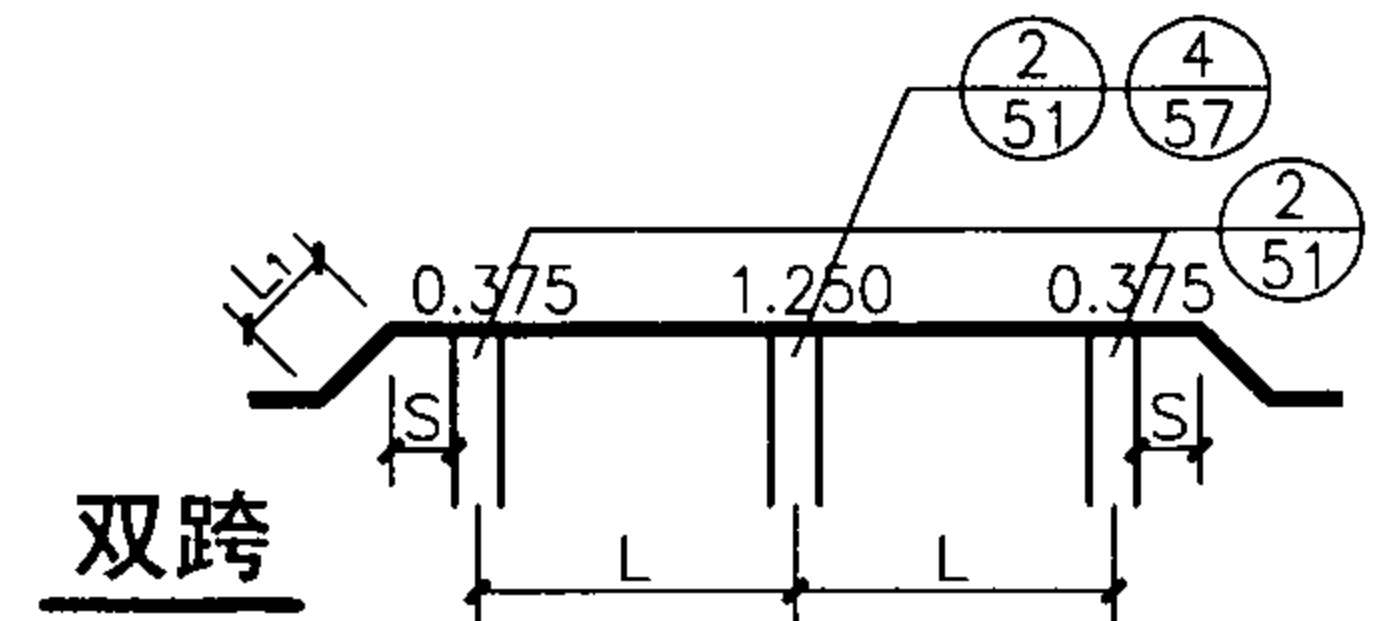
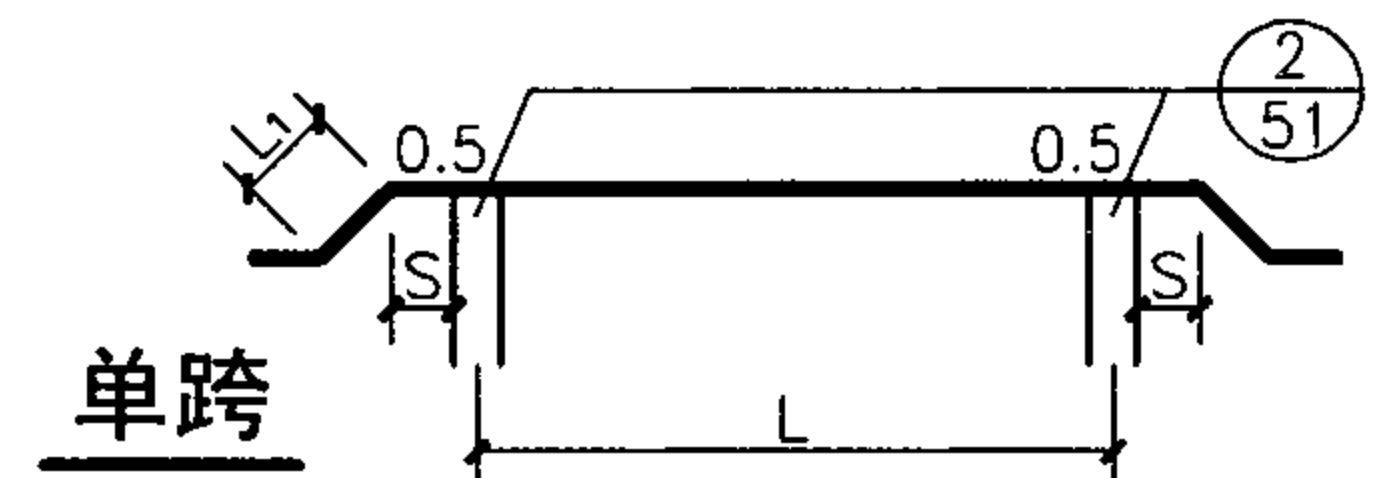


允许跨度 (L) 选用表 (m)

跨数		单跨						双跨						三跨					
工作压力		无压管		0.6MPa		1.0MPa		无压管		0.6MPa		1.0MPa		无压管		0.6MPa		1.0MPa	
是否保温		保温	非保温	保温	非保温	保温	非保温	保温	非保温	保温	非保温	保温	非保温	保温	非保温	保温	非保温	保温	非保温
设计壁厚 (mm)	10	18.8	19.4	16.1	16.5	13.6	14.0	18.8	19.4	16.1	16.5	13.6	14.0	21.1	21.7	18.0	18.5	15.2	15.6
	12	20.9	21.5	18.8	19.3	17.1	17.5	20.9	21.5	18.8	19.3	17.1	17.5	23.4	24.0	21.0	21.6	19.1	19.6
	14	22.7	23.3	20.9	21.5	19.6	20.1	22.7	23.3	20.9	21.5	19.6	20.1	25.3	26.0	23.4	24.0	21.9	22.5
	16	24.1	24.8	22.7	23.3	21.6	22.1	24.1	24.8	22.7	23.3	21.6	22.1	27.0	27.7	25.3	26.0	24.1	24.8
	18	24.5	25.1	23.2	23.7	22.2	22.7	24.5	25.1	23.2	23.7	22.2	22.7	27.4	28.1	25.9	26.5	24.8	25.4
	20	25.6	26.3	24.4	25.0	23.6	24.2	25.6	26.3	24.4	25.0	23.6	24.2	28.7	29.4	27.3	28.0	26.4	27.0

续表

跨数		四跨						五跨及五跨以上					
工作压力		无压管		0.6MPa		1.0MPa		无压管		0.6MPa		1.0MPa	
是否保温		保温	非保温	保温	非保温	保温	非保温	保温	非保温	保温	非保温	保温	非保温
设计壁厚 (mm)	10	20.4	21.0	17.4	17.9	14.7	15.1	20.6	21.2	17.6	18.1	14.8	15.2
	12	22.6	23.2	20.3	20.9	18.5	19.0	22.8	23.5	20.5	21.1	18.6	19.1
	14	24.5	25.1	22.6	23.2	21.2	21.7	24.7	25.4	22.8	23.4	21.4	21.9
	16	26.1	26.8	24.5	25.1	23.3	23.9	26.3	27.0	24.7	25.4	23.5	24.2
	18	26.5	27.2	25.0	25.7	24.0	24.6	26.8	27.4	25.3	25.9	24.2	24.8
	20	27.7	28.4	26.4	27.0	25.5	26.1	28.0	28.7	26.6	27.3	25.7	26.4



DN900管道跨度选用表

图集号 07MS101-3

审核 尹克明 校对 刘忠宏 设计 王水华 页 29

地震作用标准值 (kN/m)

设防烈度		6度及6度以下		7度 (加速度0.1g)		7度 (加速度0.15g)		8度 (加速度0.2g)				8度 (加速度0.3g)			
		保温	非保温	保温	非保温	保温	非保温	保温		非保温		保温		非保温	
方 向		水 平	水 平	水 平	水 平	水 平	水 平	水 平	垂 直	水 平	垂 直	水 平	垂 直	水 平	垂 直
设计壁厚 (mm)	10	0.39	0.36	0.77	0.72	1.16	1.07	1.54	1.00	1.43	0.93	2.31	1.50	2.15	1.39
	12	0.40	0.37	0.80	0.75	1.20	1.12	1.60	1.04	1.49	0.97	2.41	1.56	2.24	1.45
	14	0.42	0.39	0.83	0.78	1.25	1.17	1.66	1.08	1.55	1.01	2.50	1.62	2.33	1.51
	16	0.43	0.40	0.86	0.81	1.29	1.21	1.73	1.12	1.61	1.05	2.59	1.68	2.42	1.57
	18	0.45	0.42	0.89	0.84	1.34	1.26	1.79	1.16	1.68	1.09	2.68	1.74	2.51	1.63
	20	0.46	0.43	0.92	0.87	1.39	1.30	1.85	1.20	1.74	1.13	2.77	1.80	2.60	1.69

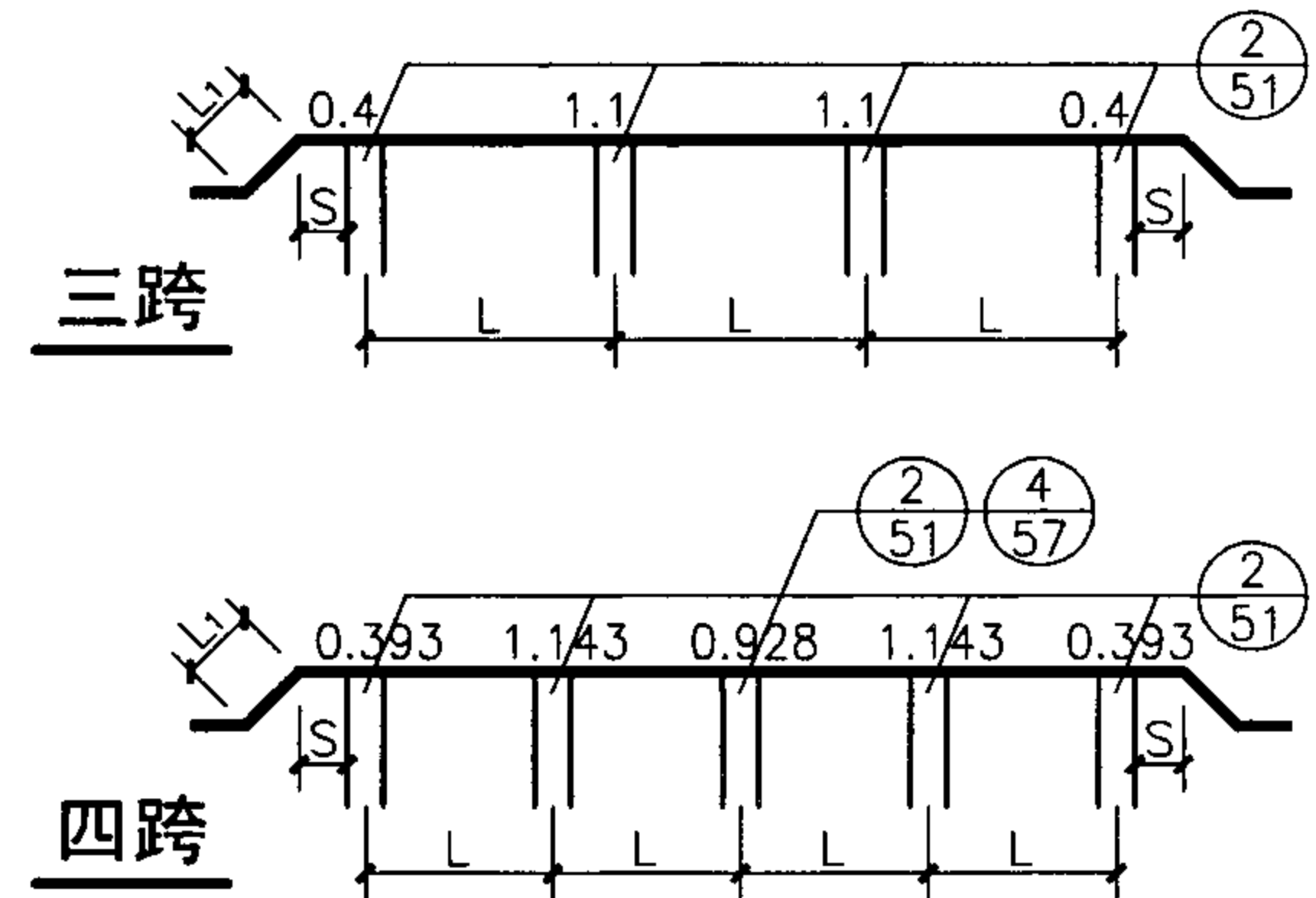
永久、可变荷载标准值 (kN/m)

荷载种类		恒载		管内水重	风载		雪载	检修荷载
		保温	非保温		保温	非保温	保温	
设计壁厚 (mm)	10	3.55	2.91	6.03	0.67	0.55	0.11	2.00
	12	3.99	3.35	5.97	0.67	0.55	0.11	2.00
	14	4.43	3.79	5.92	0.67	0.55	0.11	2.00
	16	4.87	4.23	5.86	0.67	0.55	0.11	2.00
	18	5.30	4.66	5.81	0.67	0.55	0.11	2.00
	20	5.73	5.09	5.75	0.67	0.55	0.11	2.00

注：恒载中含管自重、内防腐层重及保温层重。

说明：

1. 允许跨度 (L) 选用表表头中L的含义见简图中所示。
2. L₁、S应分别满足总说明中表1、表2的要求。
3. 工程设计中，对五跨及五跨以上的中间跨如果想增加其跨度，则可采用本表五跨栏中的跨度值乘以1.10系数，则L' = 1.10L。



DN900管道荷载标准值

图集号 07MS101-3

审核 尹克明 校对 刘忠宏 设计 王水华 页 30

基本组合值 (kN/m)

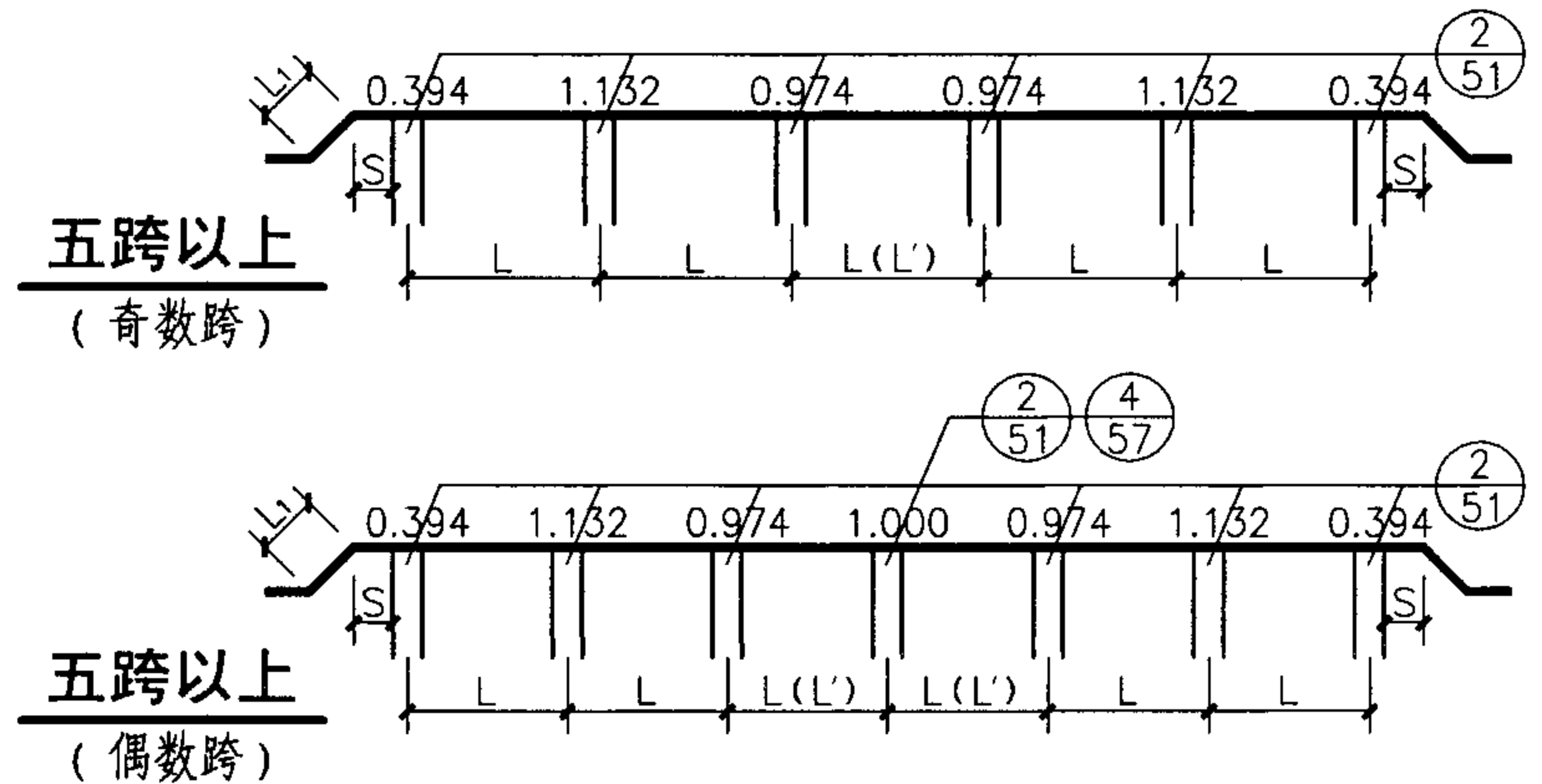
设防烈度		6度及6度以下				7度(加速度0.1g)				7度(加速度0.15g)				8度(加速度0.2g)				8度(加速度0.3g)			
		保 温		非 保温		保 温		非 保温		保 温		非 保温		保 温		非 保温		保 温		非 保温	
方 向		水平	垂直	水平	垂直	水平	垂直	水平	垂直	水平	垂直	水平	垂直	水平	垂直	水平	垂直	水平	垂直	水平	垂直
设计壁厚 (mm)	10	0.94	14.90	0.77	14.03	1.19	14.90	1.08	14.03	1.69	14.90	1.55	14.03	2.19	14.90	2.01	14.03	3.20	14.90	2.94	14.03
	12	0.94	15.41	0.77	14.55	1.23	15.41	1.12	14.55	1.75	15.41	1.61	14.55	2.27	15.41	2.09	14.55	3.32	15.41	3.06	14.55
	14	0.94	15.93	0.77	15.07	1.27	15.93	1.16	15.07	1.81	15.93	1.67	15.07	2.35	15.93	2.17	15.07	3.43	15.93	3.18	15.07
	16	0.94	16.45	0.77	15.58	1.31	16.45	1.20	15.58	1.87	16.45	1.73	15.58	2.43	16.45	2.25	15.58	3.55	16.45	3.30	15.58
	18	0.94	16.96	0.77	16.09	1.35	16.96	1.24	16.09	1.93	16.96	1.79	16.09	2.51	16.96	2.33	16.09	3.67	16.96	3.42	16.09
	20	0.94	17.47	0.77	16.61	1.39	17.47	1.28	16.61	1.99	17.47	1.85	16.61	2.59	17.47	2.41	16.61	3.79	17.47	3.54	16.61

标准组合值 (kN/m)

是否保温		保 温		非 保温	
方 向		水平	垂直	水平	垂直
设计壁厚 (mm)	10	0.67	11.58	0.55	10.94
	12	0.67	11.97	0.55	11.33
	14	0.67	12.35	0.55	11.71
	16	0.67	12.73	0.55	12.09
	18	0.67	13.11	0.55	12.47
	20	0.67	13.49	0.55	12.85

说明(续):

4. 简图支座上方的数字为支座反力系数, 当为不等跨时(单跨除外), 反力系数应另行推求。
5. 基本组合值用于支座及支墩的强度计算。
6. 标准组合值用于地基承载力验算。
7. 永久、可变荷载及地震作用标准值用于支墩的稳定性及裂缝控制验算时荷载组合计算所需的荷载标准值。

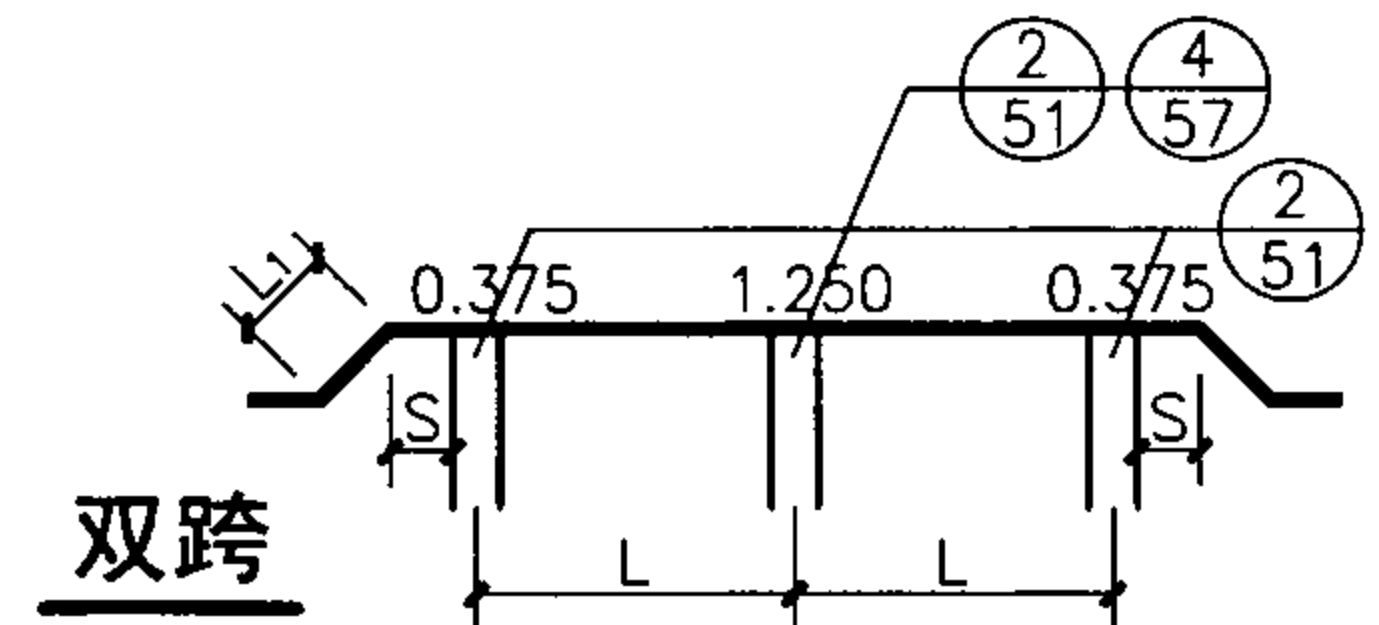
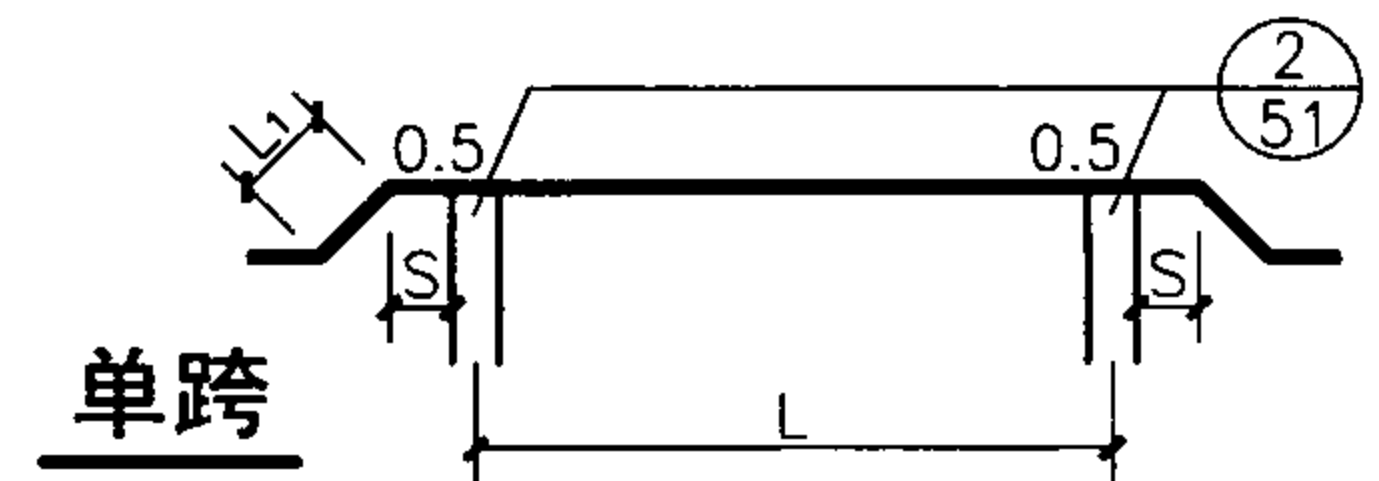


允许跨度 (L) 选用表 (m)

跨 数		单 跨						双 跨						三 跨					
工作压力		无压管		0.6MPa		1.0MPa		无压管		0.6MPa		1.0MPa		无压管		0.6MPa		1.0MPa	
是否保温		保 温	非保温	保 温	非保温	保 温	非保温	保 温	非保温	保 温	非保温	保 温	非保温	保 温	非保温	保 温	非保温	保 温	非保温
设计壁厚 (mm)	10	19.2	19.8	15.9	16.3	12.5	12.9	19.2	19.8	15.9	16.3	12.5	12.9	21.5	22.1	17.7	18.2	14.0	14.4
	12	21.4	22.0	18.8	19.3	16.7	17.1	21.4	22.0	18.8	19.3	16.7	17.1	23.9	24.6	21.1	21.6	18.6	19.1
	14	23.2	23.8	21.2	21.7	19.5	20.0	23.2	23.8	21.2	21.7	19.5	20.0	26.0	26.7	23.7	24.3	21.8	22.4
	16	24.8	25.4	23.0	23.6	21.7	22.3	24.8	25.4	23.0	23.6	21.7	22.3	27.8	28.4	25.8	26.4	24.3	24.9
	18	25.2	25.8	23.6	24.2	22.4	22.9	25.2	25.8	23.6	24.2	22.4	22.9	28.2	28.9	26.4	27.0	25.0	25.6
	20	26.4	27.0	25.0	25.6	23.9	24.5	26.4	27.0	25.0	25.6	23.9	24.5	29.5	30.2	27.9	28.6	26.8	27.4

续表

跨 数		四 跨						五跨及五跨以上					
工作压力		无压管		0.6MPa		1.0MPa		无压管		0.6MPa		1.0MPa	
是否保温		保 温	非保温	保 温	非保温	保 温	非保温	保 温	非保温	保 温	非保温	保 温	非保温
设计壁厚 (mm)	10	20.8	21.4	17.1	17.6	13.5	13.9	21.0	21.6	17.3	17.8	13.7	14.0
	12	23.1	23.8	20.4	20.9	18.0	18.5	23.4	24.0	20.6	21.1	18.2	18.7
	14	25.1	25.8	22.9	23.4	21.1	21.6	25.4	26.0	23.1	23.7	21.3	21.8
	16	26.8	27.5	24.9	25.5	23.5	24.1	27.1	27.8	25.1	25.8	23.7	24.3
	18	27.3	27.9	25.5	26.1	24.4	24.8	27.5	28.2	25.8	26.4	24.4	25.0
	20	28.6	29.2	27.0	27.6	25.9	26.5	28.8	29.5	27.2	27.9	26.1	26.7



地震作用标准值 (kN/m)

设防烈度		6度及6度以下		7度(加速度0.1g)		7度(加速度0.15g)		8度(加速度0.2g)				8度(加速度0.3g)			
		保温	非保温	保温	非保温	保温	非保温	保温		非保温		保温		非保温	
方 向		水 平	水 平	水 平	水 平	水 平	水 平	水 平	垂 直	水 平	垂 直	水 平	垂 直	水 平	垂 直
设计壁厚 (mm)	10	0.46	0.43	0.92	0.86	1.38	1.29	1.84	1.19	1.71	1.11	2.76	1.79	2.57	1.67
	12	0.48	0.45	0.95	0.89	1.43	1.34	1.91	1.24	1.78	1.16	2.86	1.86	2.67	1.74
	14	0.49	0.46	0.99	0.93	1.48	1.39	1.97	1.28	1.85	1.20	2.96	1.92	2.78	1.81
	16	0.51	0.48	1.02	0.96	1.53	1.44	2.05	1.33	1.92	1.25	3.06	1.99	2.88	1.87
	18	0.53	0.50	1.05	0.99	1.58	1.49	2.11	1.37	1.99	1.29	3.16	2.06	2.98	1.94
	20	0.54	0.51	1.09	1.03	1.63	1.54	2.18	1.41	2.05	1.34	3.27	2.12	3.08	2.00

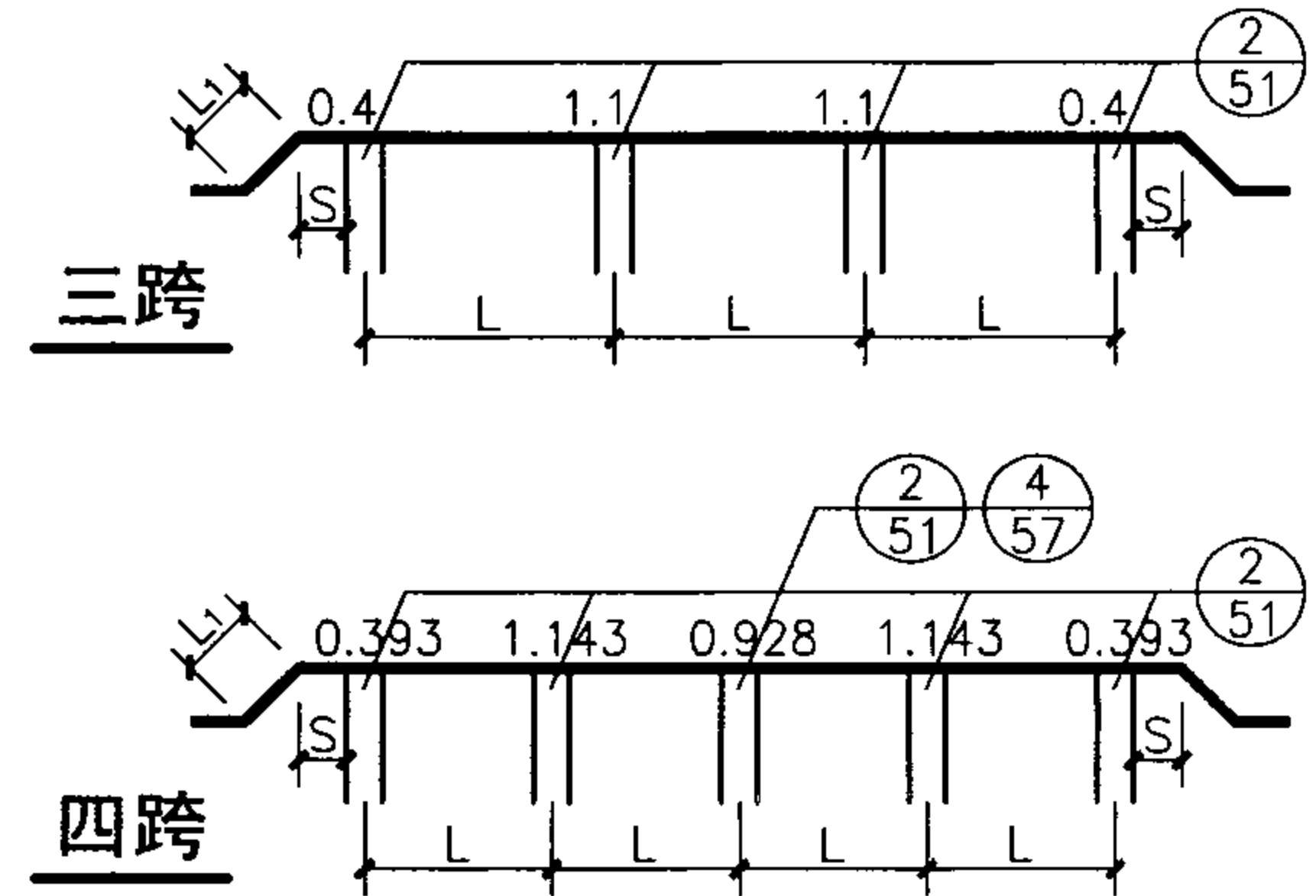
永久、可变荷载标准值 (kN/m)

荷载种类		恒载		管内水重	风载		雪载	检修荷载
		保温	非保温		保温	非保温	保温	
设计壁厚 (mm)	10	3.94	3.24	7.48	0.73	0.61	0.12	2.00
	12	4.43	3.72	7.42	0.73	0.61	0.12	2.00
	14	4.92	4.21	7.36	0.73	0.61	0.12	2.00
	16	5.40	4.70	7.30	0.73	0.61	0.12	2.00
	18	4.88	5.18	7.24	0.73	0.61	0.12	2.00
	20	6.37	5.66	7.18	0.73	0.61	0.12	2.00

注：恒载中含管自重、内防腐层重及保温层重。

说明：

1. 允许跨度(L)选用表表头中L的含义见简图中所示。
2. L₁、S应分别满足总说明中表1、表2的要求。
3. 工程设计中，对五跨及五跨以上的中间跨如果想增加其跨度，则可采用本表五跨栏中的跨度值乘以1.10系数，则L'_i = 1.10L_i。



DN1000管道荷载标准值								图集号	07MS101-3
审核	尹克明	校对	刘忠宏	设计	王水华	页	33		

基本组合值 (kN/m)

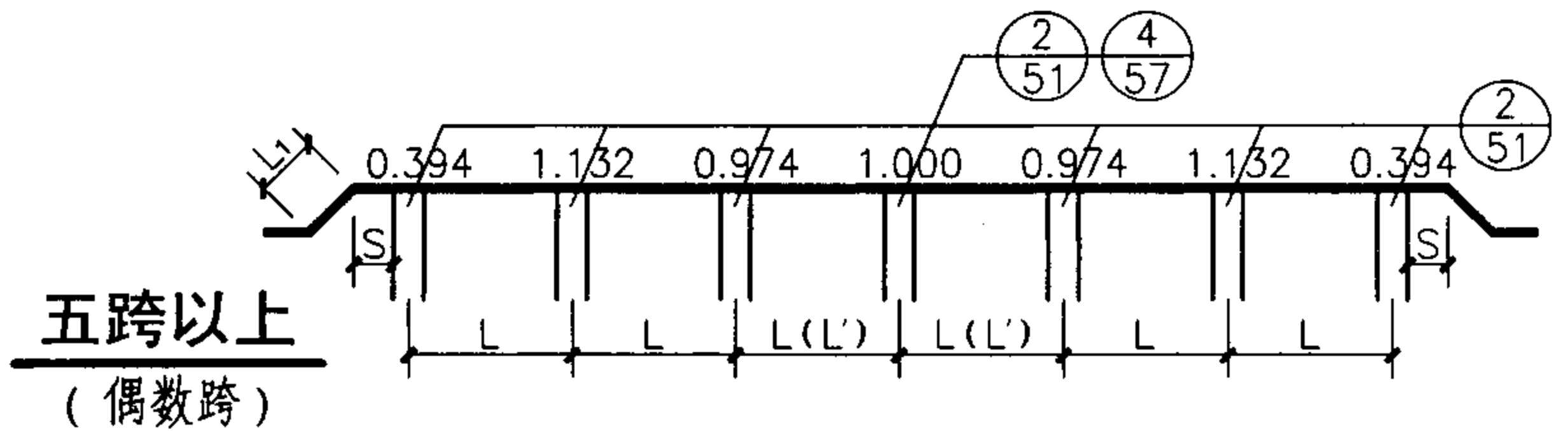
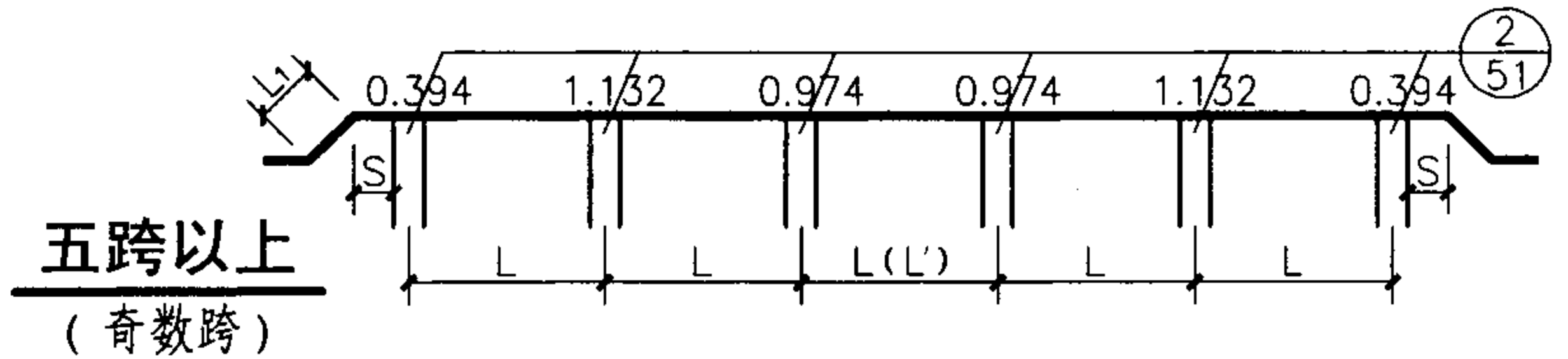
设防烈度		6度及6度以下				7度(加速度0.1g)				7度(加速度0.15g)				8度(加速度0.2g)				8度(加速度0.3g)			
		保 温		非 保 温		保 温		非 保 温		保 温		非 保 温		保 温		非 保 温		保 温		非 保 温	
方 向		水平	垂直	水平	垂直	水平	垂直	水平	垂直	水平	垂直	水平	垂直	水平	垂直	水平	垂直	水平	垂直	水平	垂直
设计壁厚 (mm)	10	1.02	17.38	0.86	16.43	1.40	17.38	1.29	16.43	2.00	17.38	1.84	16.43	2.59	17.38	2.40	16.43	3.79	17.38	3.52	16.43
	12	1.02	17.96	0.86	17.01	1.44	17.96	1.33	17.01	2.06	17.96	1.91	17.01	2.68	17.96	2.49	17.01	3.92	17.96	3.65	17.01
	14	1.02	18.53	0.86	17.58	1.49	18.53	1.37	17.58	2.13	18.53	1.98	17.58	2.77	18.53	2.58	17.58	4.05	18.53	3.78	17.58
	16	1.02	19.10	0.86	18.15	1.53	19.10	1.42	18.15	2.20	19.10	2.04	18.15	2.86	19.10	2.67	18.15	4.19	19.10	3.91	18.15
	18	1.02	19.68	0.86	18.73	1.58	19.68	1.46	18.73	2.26	19.68	2.11	18.73	2.95	19.68	2.75	18.73	4.32	19.68	4.05	18.73
	20	1.02	20.24	0.86	19.29	1.62	20.24	1.51	19.29	2.33	20.24	2.17	19.29	3.03	20.24	2.84	19.29	4.45	20.24	4.18	19.29

标准组合值 (kN/m)

是否保温		保 温		非 保 温	
方 向		水平	垂直	水平	垂直
设计壁厚 (mm)	10	0.73	13.42	0.61	12.72
	12	0.73	13.85	0.61	13.15
	14	0.73	14.28	0.61	13.57
	16	0.73	14.70	0.61	14.00
	18	0.73	15.12	0.61	14.42
	20	0.73	15.54	0.61	14.84

说明(续):

4. 简图支座上方的数字为支座反力系数, 当为不等跨时(单跨除外), 反力系数应另行推求。
5. 基本组合值用于支座及支墩的强度计算。
6. 标准组合值用于地基承载力验算。
7. 永久、可变荷载及地震作用标准值用于支墩的稳定性及裂缝控制验算时荷载组合计算所需的荷载标准值。



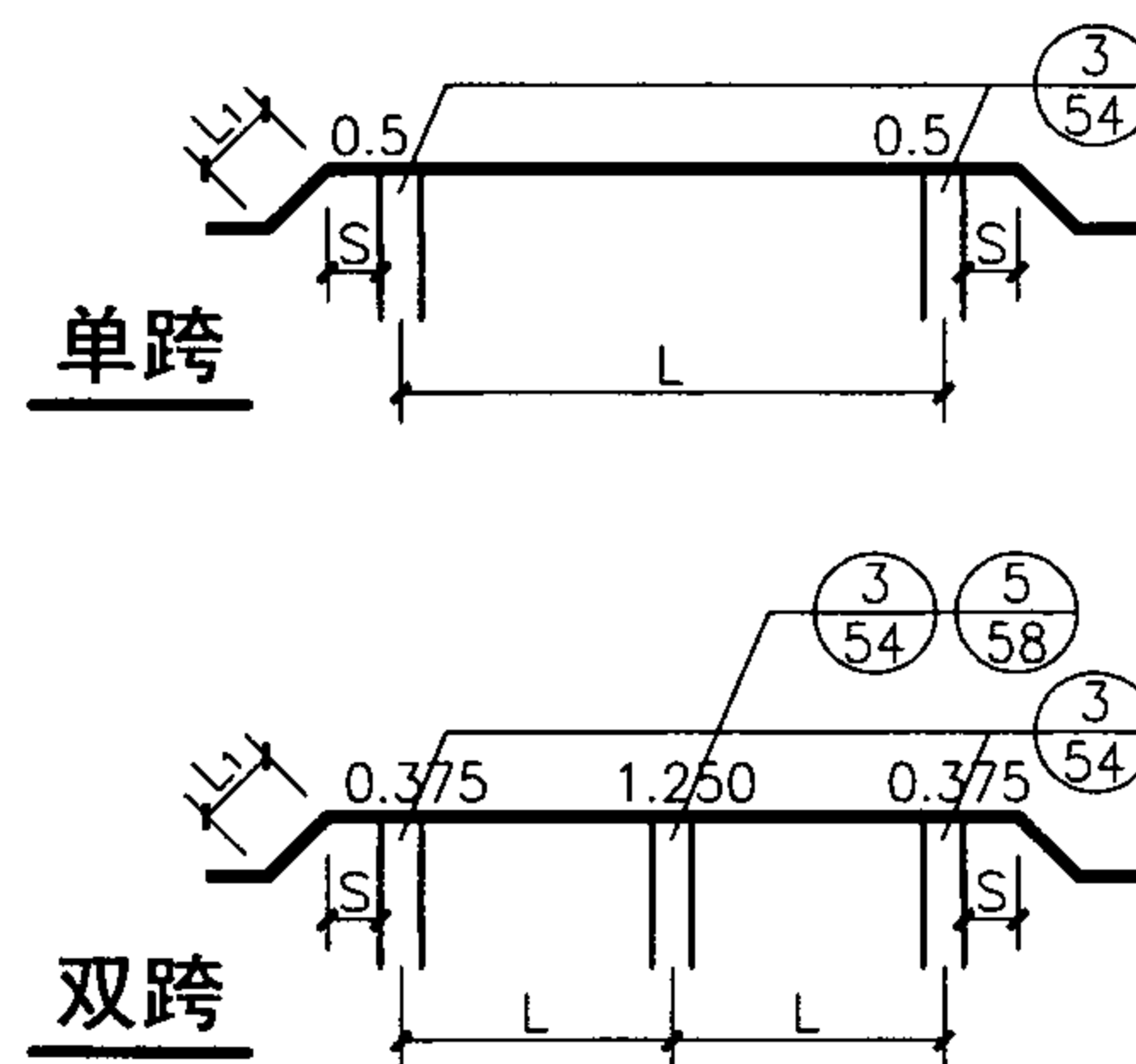
DN1000管道荷载组合值								图集号	07MS101-3
审核	尹克明	校对	刘忠宏	设计	王水华	页	34		

允许跨度 (L) 选用表 (m)

跨 数		单 跨						双 跨						三 跨					
		无压管		0.6MPa		1.0MPa		无压管		0.6MPa		1.0MPa		无压管		0.6MPa		1.0MPa	
是否保温		保 温	非保温	保 温	非保温	保 温	非保温	保 温	非保温	保 温	非保温	保 温	非保温	保 温	非保温	保 温	非保温	保 温	非保温
设计壁厚 (mm)	10	19.7	20.1	14.8	15.1	8.6	8.8	19.7	20.1	14.8	15.1	8.6	8.8	22.0	22.5	16.5	16.9	9.6	9.8
	12	22.0	22.5	18.4	18.9	15.0	15.4	22.0	22.5	18.4	18.9	15.0	15.4	24.6	25.2	20.6	21.1	16.8	17.2
	14	24.0	24.5	21.1	21.6	18.7	19.1	24.0	24.5	21.1	21.6	18.7	19.1	26.8	27.4	23.6	24.2	20.9	21.4
	16	25.7	26.3	23.3	23.8	21.4	21.9	25.7	26.3	23.3	23.8	21.4	21.9	28.8	29.4	26.1	26.6	23.9	24.5
	18	26.2	26.8	24.0	24.5	22.3	22.8	26.2	26.8	24.0	24.5	22.3	22.8	29.3	29.9	26.8	27.4	24.9	25.5
	20	27.5	28.1	25.6	26.1	24.1	24.6	27.5	28.1	25.6	26.1	24.1	24.6	30.8	31.4	28.6	29.2	27.0	27.5

续表

跨 数		四 跨						五跨及五跨以上					
		无压管		0.6MPa		1.0MPa		无压管		0.6MPa		1.0MPa	
是否保温		保 温	非保温	保 温	非保温	保 温	非保温	保 温	非保温	保 温	非保温	保 温	非保温
设计壁厚 (mm)	10	21.3	21.8	15.9	16.3	9.3	9.5	21.5	22.0	16.1	16.5	9.3	9.6
	12	23.8	24.4	19.9	20.4	16.3	16.6	24.0	24.6	20.1	20.6	16.4	16.8
	14	25.9	26.5	22.9	23.4	20.2	20.7	26.2	26.8	23.1	23.6	20.4	20.9
	16	27.8	28.4	25.2	25.8	23.1	23.6	28.1	28.7	25.4	26.0	23.4	23.9
	18	28.3	28.9	25.9	26.5	24.1	24.6	28.6	29.2	26.2	26.8	24.3	24.9
	20	29.7	30.4	27.6	28.2	26.1	26.6	30.0	30.6	27.9	28.5	26.3	26.9



DN1200管道跨度选用表

图集号 07MS101-3

审核 尹克明 校对 刘忠宏 设计 王水华 页 35

地震作用标准值 (kN/m)

设防烈度		6度及6度以下		7度 (加速度0.1g)		7度 (加速度0.15g)		8度 (加速度0.2g)				8度 (加速度0.3g)			
		保温	非保温	保温	非保温	保温	非保温	保温		非保温		保温		非保温	
方 向		水 平	水 平	水 平	水 平	水 平	水 平	水 平	垂 直	水 平	垂 直	水 平	垂 直	水 平	垂 直
设计壁厚 (mm)	10	0.63	0.60	1.27	1.19	1.90	1.79	2.53	1.65	2.39	1.55	3.80	2.47	3.58	2.33
	12	0.65	0.62	1.31	1.24	1.96	1.85	2.61	1.70	2.47	1.61	3.92	2.55	3.71	2.41
	14	0.67	0.64	1.35	1.28	2.02	1.91	2.70	1.75	2.55	1.66	4.04	2.63	3.83	2.49
	16	0.69	0.66	1.39	1.32	2.08	1.98	2.78	1.81	2.63	1.71	4.17	2.71	3.95	2.57
	18	0.71	0.68	1.43	1.36	2.14	2.04	2.86	1.86	2.72	1.76	4.29	2.79	4.07	2.65
	20	0.74	0.70	1.47	1.40	2.21	2.10	2.94	1.91	2.80	1.82	4.41	2.87	4.19	2.73

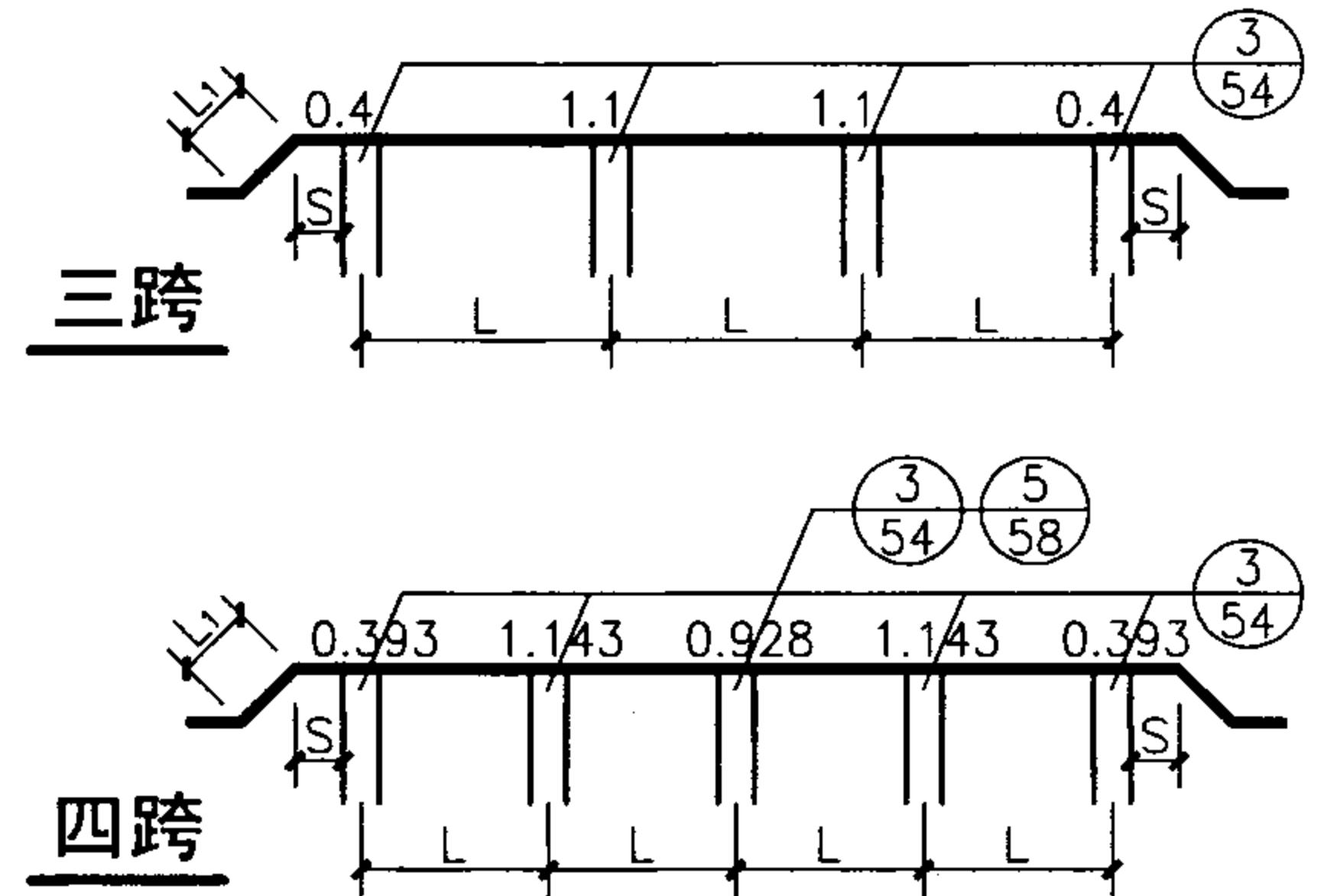
永久、可变荷载标准值 (kN/m)

荷载种类		恒载		管内水重	风载		雪载	检修荷载
		保温	非保温		保温	非保温	保温	
设计壁厚 (mm)	10	5.08	4.25	10.68	0.85	0.73	0.14	2.00
	12	5.66	4.83	10.60	0.85	0.73	0.14	2.00
	14	6.25	5.42	10.53	0.85	0.73	0.14	2.00
	16	6.83	6.00	10.46	0.85	0.73	0.14	2.00
	18	7.41	6.58	10.39	0.85	0.73	0.14	2.00
	20	7.99	7.16	10.31	0.85	0.73	0.14	2.00

注：恒载中含管自重、内防腐层重及保温层重。

说明：

1. 允许跨度(L)选用表表头中L的含义见简图中所示。
2. L₁、S应分别满足总说明中表1、表2的要求。
3. 工程设计中，对五跨及五跨以上的中间跨如果想增加其跨度，则可采用本表五跨栏中的跨度值乘以1.10系数，则L' = 1.10L。



DN1200管道荷载标准值								图集号	07MS101-3
审核	尹克明	校对	刘忠宏	设计	王水华	页	36		

基本组合值 (kN/m)

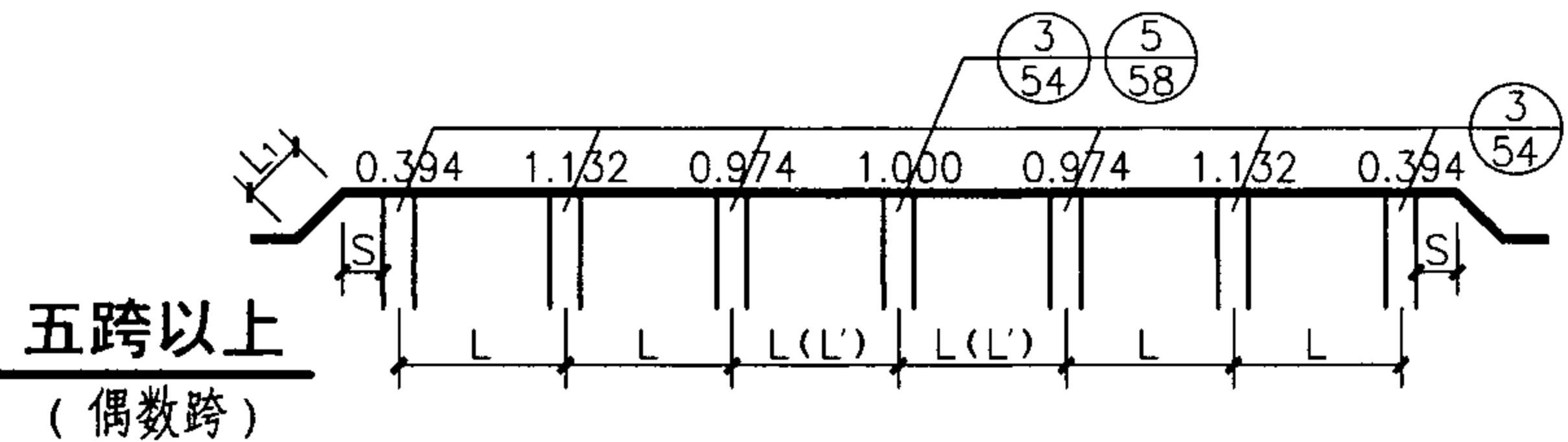
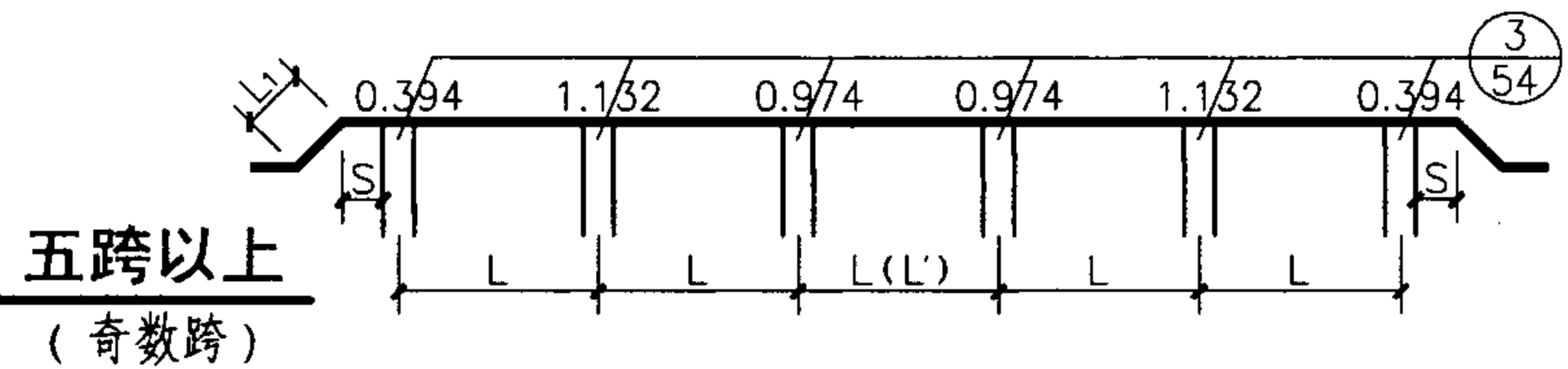
设防烈度		6度及6度以下				7度(加速度0.1g)				7度(加速度0.15g)				8度(加速度0.2g)				8度(加速度0.3g)			
		保 温		非 保 温		保 温		非 保 温		保 温		非 保 温		保 温		非 保 温		保 温		非 保 温	
方 向		水平	垂直	水平	垂直	水平	垂直	水平	垂直	水平	垂直	水平	垂直	水平	垂直	水平	垂直	水平	垂直	水平	垂直
设计壁厚 (mm)	10	1.19	23.23	1.02	22.11	1.88	23.23	1.76	22.11	2.71	23.23	2.53	22.11	3.53	23.23	3.31	22.11	5.18	23.23	4.86	22.11
	12	1.19	23.92	1.02	22.80	1.94	23.92	1.81	22.80	2.79	23.92	2.61	22.80	3.64	23.92	3.42	22.80	5.34	23.92	5.02	22.80
	14	1.19	24.61	1.03	23.49	1.99	24.61	1.86	23.49	2.87	24.61	2.69	23.49	3.74	24.61	3.52	23.49	5.50	24.61	5.18	23.49
	16	1.19	25.30	1.06	24.18	2.04	25.30	1.92	24.18	2.95	25.30	2.77	24.18	3.85	25.30	3.63	24.18	5.66	25.30	5.34	24.18
	18	1.19	25.99	1.09	24.87	2.10	25.99	1.97	24.87	3.03	25.99	2.85	24.87	3.96	25.99	3.73	24.87	5.81	25.99	5.50	24.87
	20	1.19	26.67	1.11	25.55	2.15	26.67	2.02	25.55	3.11	26.67	2.93	25.55	4.06	26.67	3.84	25.55	5.97	26.67	5.66	25.55

标准组合值 (kN/m)

是否保温		保 温		非 保 温	
方 向		水平	垂直	水平	垂直
设计壁厚 (mm)	10	0.85	17.75	0.73	16.93
	12	0.85	18.27	0.73	17.44
	14	0.85	18.78	0.73	17.95
	16	0.85	19.29	0.73	18.46
	18	0.85	19.80	0.73	18.97
	20	0.85	20.31	0.73	19.48

说明(续):

4. 简图支座上方的数字为支座反力系数, 当为不等跨时(单跨除外), 反力系数应另行推求。
5. 基本组合值用于支座及支墩的强度计算。
6. 标准组合值用于地基承载力验算。
7. 永久、可变荷载及地震作用标准值用于支墩的稳定性及裂缝控制验算时荷载组合计算所需的荷载标准值。



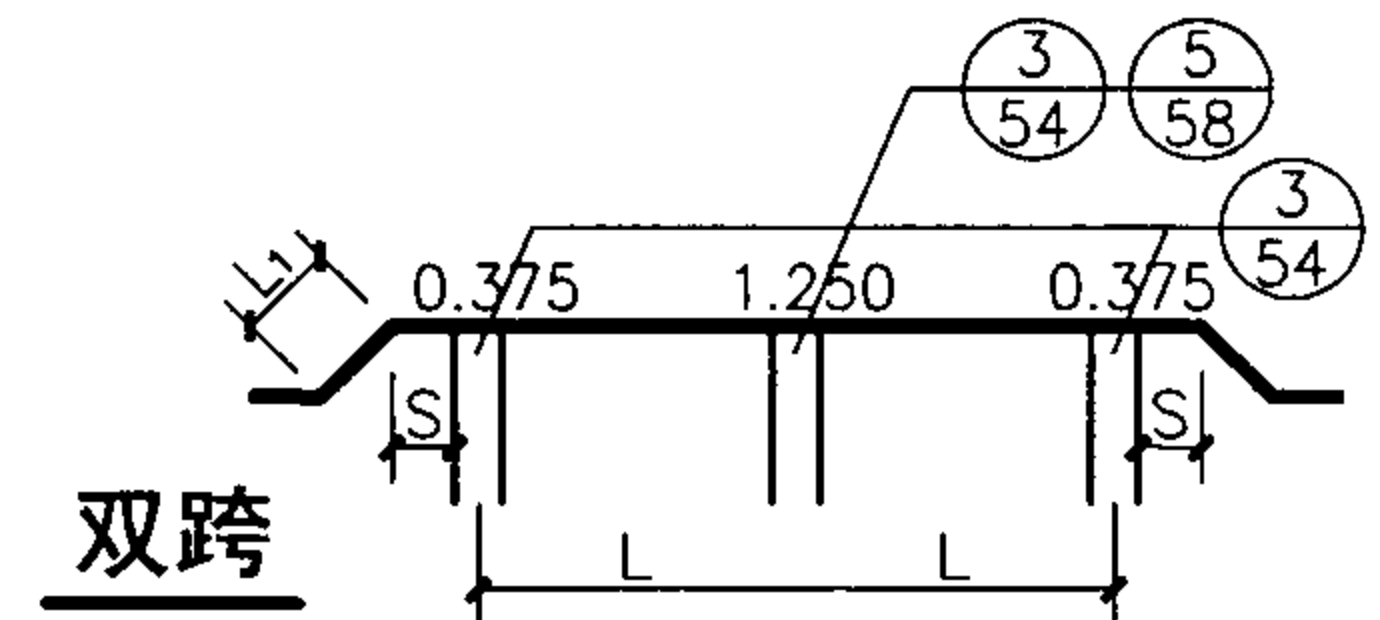
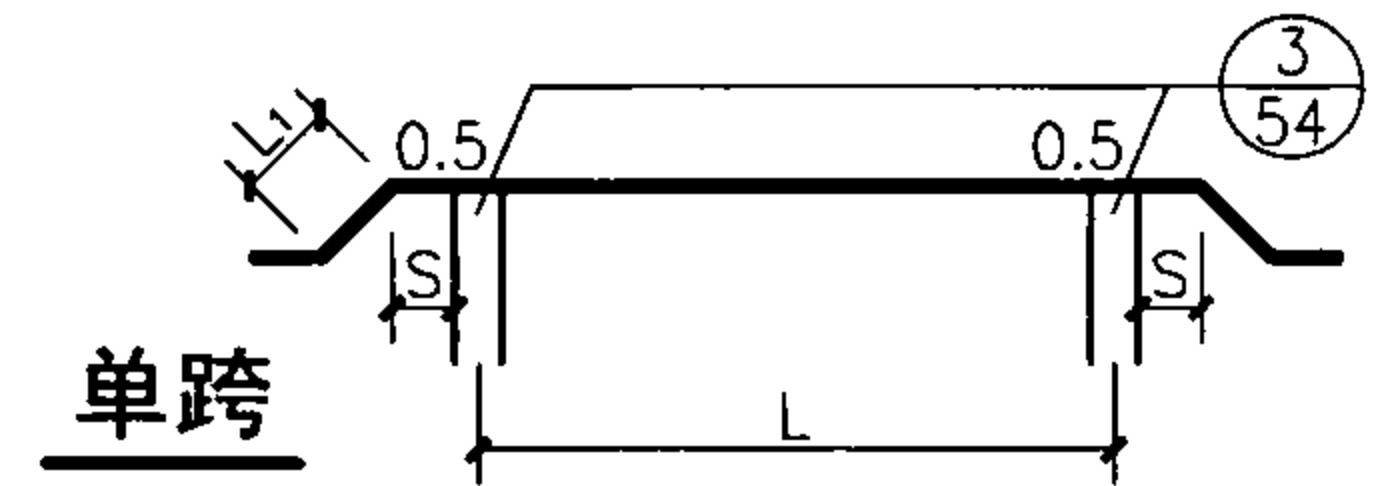
DN1200管道荷载组合值							图集号	07MS101-3
审核	尹克明	校对	刘忠宏	设计	王水华	页	37	

允许跨度 (L) 选用表 (m)

跨 数	单 跨						双 跨						三 跨						
	无压管		0.6MPa		1.0MPa		无压管		0.6MPa		1.0MPa		无压管		0.6MPa		1.0MPa		
是否保温	保 温	非保温	保 温	非保温	保 温	非保温	保 温	非保温	保 温	非保温	保 温	非保温	保 温	非保温	保 温	非保温	保 温	非保温	
设计壁厚 (mm)	12	22.5	22.9	17.6	18.0	12.2	12.5	22.5	22.9	17.6	18.0	12.2	12.5	25.1	25.6	19.7	20.1	13.6	13.9
	14	24.6	25.1	20.8	21.2	17.3	17.6	24.6	25.1	20.8	21.2	17.3	17.6	27.5	28.1	23.2	23.7	19.3	19.7
	16	26.4	27.0	23.3	23.7	20.6	21.0	26.4	27.0	23.3	23.7	20.6	21.0	29.5	30.1	26.0	26.5	23.1	23.5
	18	27.0	27.5	24.1	24.6	21.8	22.2	27.0	27.5	24.1	24.6	21.8	22.2	30.2	30.7	27.0	27.5	24.3	24.8
	20	28.4	28.9	25.9	26.4	23.9	24.4	28.4	28.9	25.9	26.4	23.9	24.4	31.7	32.3	28.9	29.5	26.7	27.2
	22	29.6	30.2	27.4	27.9	25.7	26.2	29.6	30.2	27.4	27.9	25.7	26.2	33.1	33.8	30.6	31.2	28.7	29.3

续表

跨 数	四 跨						五跨及五跨以上						
	无压管		0.6MPa		1.0MPa		无压管		0.6MPa		1.0MPa		
是否保温	保 温	非保温	保 温	非保温	保 温	非保温	保 温	非保温	保 温	非保温	保 温	非保温	
设计壁厚 (mm)	12	24.3	24.8	19.0	19.4	13.2	13.5	24.5	25.0	19.2	19.6	13.3	13.6
	14	26.6	27.1	22.5	22.9	18.7	19.1	26.8	27.4	22.7	23.1	18.8	19.2
	16	28.6	29.1	25.2	25.7	22.3	22.7	28.8	29.4	25.4	25.9	22.5	22.9
	18	29.2	29.7	26.1	26.6	23.5	24.0	29.4	30.0	26.3	26.8	23.8	24.2
	20	30.7	31.3	28.0	28.5	25.8	26.3	31.0	31.6	28.2	28.8	26.1	26.6
	22	32.0	32.6	29.6	30.2	27.8	28.3	32.3	32.9	29.9	30.5	28.1	28.6



地震作用标准值 (kN/m)

设防烈度		6度及6度以下		7度 (加速度0.1g)		7度 (加速度0.15g)		8度 (加速度0.2g)				8度 (加速度0.3g)			
		保温	非保温	保温	非保温	保温	非保温	保温		非保温		保温		非保温	
方 向		水 平	水 平	水 平	水 平	水 平	水 平	水 平	垂 直	水 平	垂 直	水 平	垂 直	水 平	垂 直
设计壁厚 (mm)	12	0.85	0.81	1.70	1.62	2.55	2.43	3.40	2.21	3.23	2.10	5.10	3.31	4.85	3.15
	14	0.87	0.83	1.75	1.66	2.62	2.50	3.49	2.27	3.33	2.16	5.24	3.41	4.99	3.25
	16	0.90	0.86	1.80	1.71	2.69	2.57	3.59	2.33	3.42	2.23	5.39	3.50	5.14	3.34
	18	0.92	0.88	1.84	1.76	2.76	2.64	3.69	2.40	3.52	2.29	5.53	3.59	5.28	3.43
	20	0.95	0.90	1.89	1.81	2.84	2.71	3.78	2.46	3.61	2.35	5.67	3.69	5.42	3.52
	22	0.97	0.93	1.94	1.85	2.91	2.78	3.87	2.52	3.71	2.41	5.81	3.78	5.56	3.62

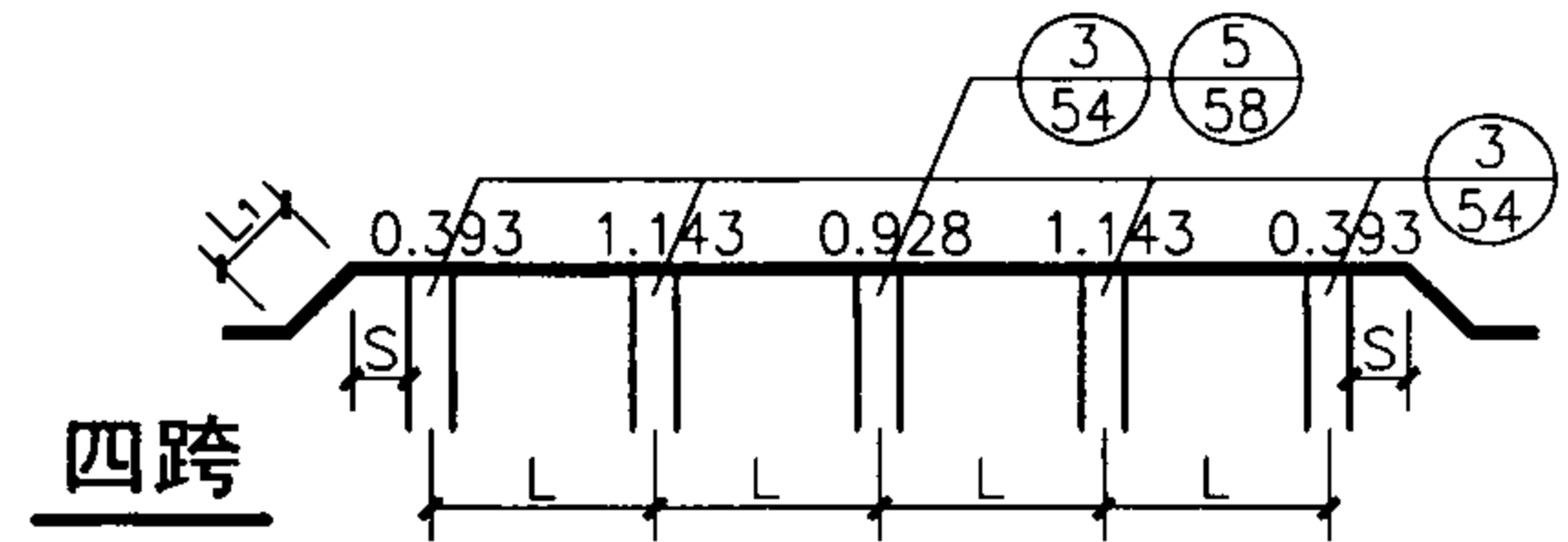
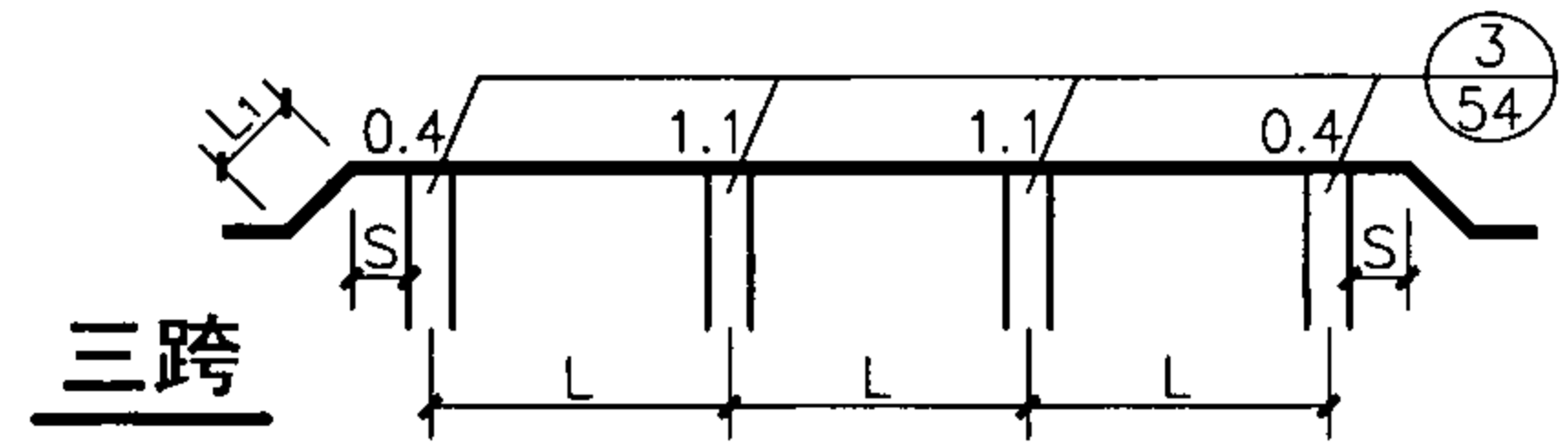
永久、可变荷载标准值 (kN/m)

荷载种类		恒载		管内水重	风载		雪载	检修荷载
		保温	非保温		保温	非保温	保温	
设计壁厚 (mm)	12	6.59	5.64	14.57	0.97	0.85	0.16	2.00
	14	7.28	6.32	14.48	0.97	0.85	0.16	2.00
	16	7.96	7.00	14.40	0.97	0.85	0.16	2.00
	18	8.64	7.68	14.31	0.97	0.85	0.16	2.00
	20	9.32	8.36	14.23	0.97	0.85	0.16	2.00
	22	9.99	9.04	14.14	0.97	0.85	0.16	2.00

注：恒载中含管自重、内防腐层重及保温层重。

说明：

1. 允许跨度(L)选用表表头中L的含义见简图中所示。
2. L₁、S应分别满足总说明中表1、表2的要求。
3. 工程设计中，对五跨及五跨以上的中间跨如果想增加其跨度，则可采用本表五跨栏中的跨度值乘以1.10系数，则L'₁ = 1.10L。



DN1400管道荷载标准值								图集号	07MS101-3
审核	尹克明	校对	刘忠宏	设计	王水华	页	39		

基本组合值 (kN/m)

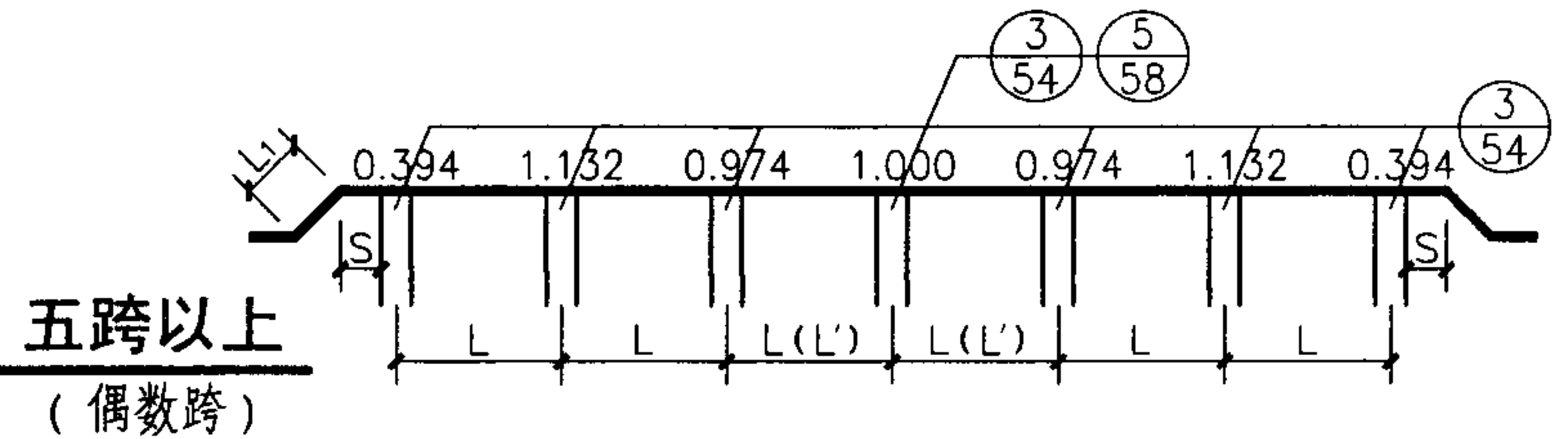
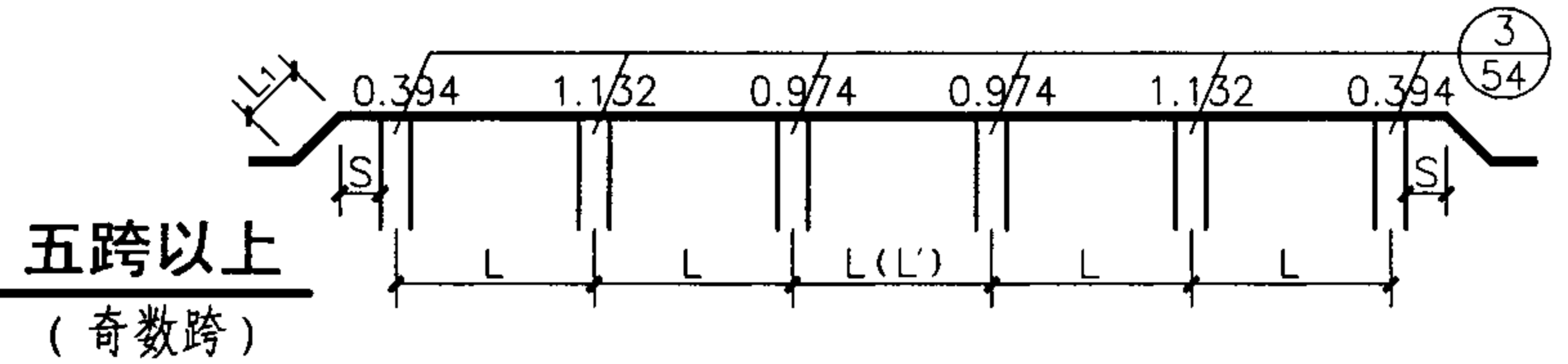
设防烈度		6度及6度以下				7度(加速度0.1g)				7度(加速度0.15g)				8度(加速度0.2g)				8度(加速度0.3g)			
是否保温		保 温		非 保温		保 温		非 保温		保 温		非 保温		保 温		非 保温		保 温		非 保温	
方 向		水平	垂直	水平	垂直	水平	垂直	水平	垂直	水平	垂直	水平	垂直	水平	垂直	水平	垂直	水平	垂直	水平	垂直
设计壁厚 (mm)	12	1.38	30.53	1.29	29.24	2.48	30.53	2.34	29.24	3.59	30.53	3.39	29.24	4.69	30.53	4.44	29.24	6.90	30.53	6.54	29.24
	14	1.41	31.34	1.32	30.05	2.54	31.34	2.40	30.05	3.68	31.34	3.48	30.05	4.82	31.34	4.57	30.05	7.09	31.34	6.73	30.05
	16	1.44	32.14	1.35	30.85	2.61	32.14	2.46	30.85	3.77	32.14	3.58	30.85	4.94	32.14	4.69	30.85	7.27	32.14	6.92	30.85
	18	1.47	32.95	1.38	31.66	2.67	32.95	2.53	31.66	3.87	32.95	3.67	31.66	5.06	32.95	4.81	31.66	7.46	32.95	7.10	31.66
	20	1.50	33.75	1.41	32.46	2.73	33.75	2.59	32.46	3.96	33.75	3.76	32.46	5.19	33.75	4.94	32.46	7.64	33.75	7.29	32.46
	22	1.53	34.54	1.44	33.25	2.79	34.54	2.65	33.25	4.05	34.54	3.85	33.25	5.31	34.54	5.06	33.25	7.83	34.54	7.47	33.25

标准组合值 (kN/m)

是否保温		保 温		非 保温	
方 向		水平	垂直	水平	垂直
设计壁厚 (mm)	12	0.97	23.16	0.85	22.21
	14	0.97	23.76	0.85	22.81
	16	0.97	24.36	0.85	23.40
	18	0.97	24.95	0.85	24.00
	20	0.97	25.55	0.85	24.59
	22	0.97	24.14	0.85	25.18

说明(续):

4. 简图支座上方的数字为支座反力系数, 当为不等跨时(单跨除外), 反力系数应另行推求。
5. 基本组合值用于支座及支墩的强度计算。
6. 标准组合值用于地基承载力验算。
7. 永久、可变荷载及地震作用标准值用于支墩的稳定性及裂缝控制验算时荷载组合计算所需的荷载标准值。



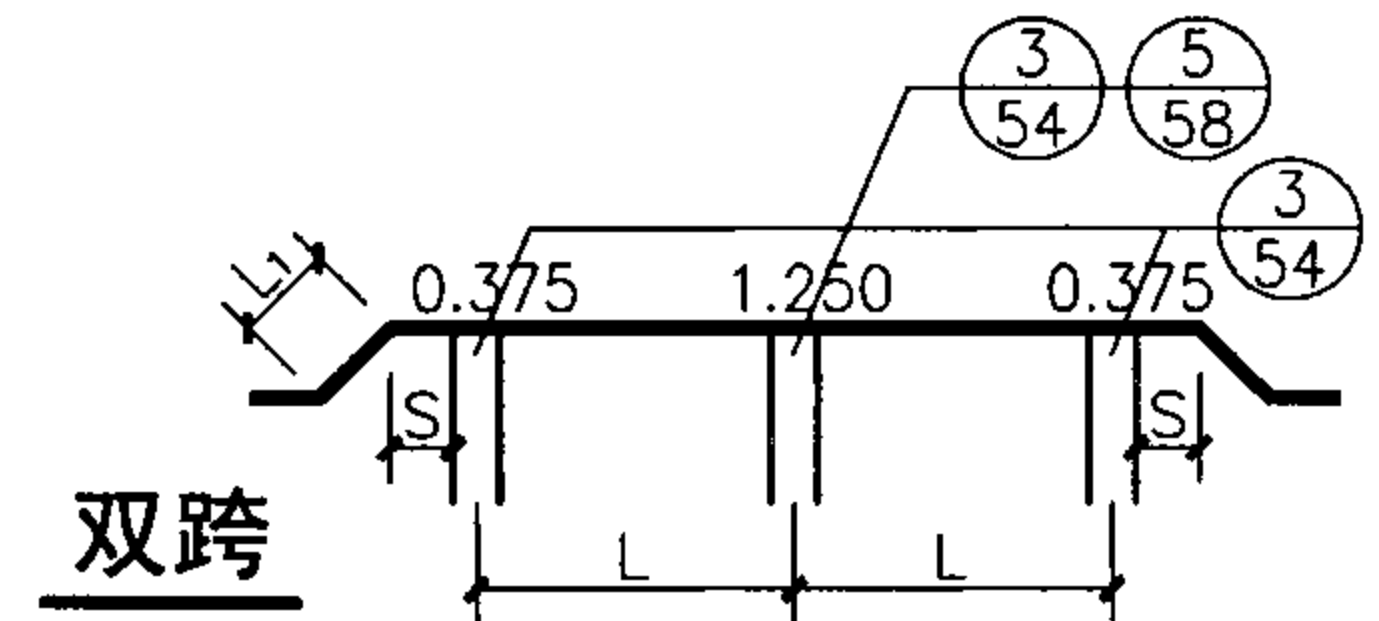
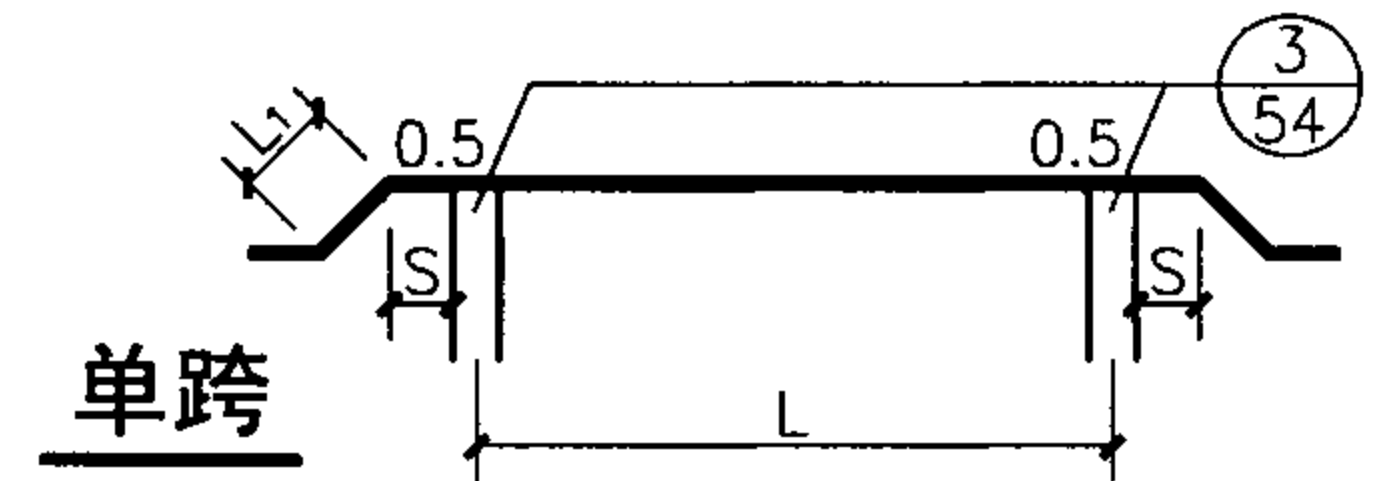
DN1400管道荷载组合值							图集号	07MS101-3
审核	尹克明	校对	刘忠宏	设计	王水华	页	40	

允许跨度 (L) 选用表 (m)

跨 数		单 跨						双 跨						三 跨					
工作压力		无压管		0.6MPa		1.0MPa		无压管		0.6MPa		1.0MPa		无压管		0.6MPa		1.0MPa	
是否保温		保 温	非保温	保 温	非保温	保 温	非保温	保 温	非保温	保 温	非保温	保 温	非保温	保 温	非保温	保 温	非保温	保 温	非保温
设计壁厚 (mm)	12	22.6	23.1	17.0	17.3	10.0	10.2	22.6	23.1	17.0	17.3	10.0	10.2	25.3	25.8	19.0	19.4	11.1	11.4
	14	24.8	25.3	20.5	20.9	16.2	16.6	24.8	25.3	20.5	20.9	16.2	16.6	27.7	28.3	22.9	23.3	18.2	18.5
	16	26.7	27.2	23.1	23.6	20.0	20.4	26.7	27.2	23.1	23.6	20.0	20.4	29.8	30.4	25.9	26.4	22.4	22.8
	18	27.3	27.8	24.0	24.5	21.3	21.7	27.3	27.8	24.0	24.5	21.3	21.7	30.5	31.1	26.9	27.4	23.8	24.3
	20	28.7	29.2	25.9	26.4	23.6	24.1	28.7	29.2	25.9	26.4	23.6	24.1	32.1	32.7	29.0	29.5	26.4	26.9
	22	30.0	30.6	27.5	28.0	25.6	26.0	30.0	30.6	27.5	28.0	25.6	26.0	33.6	34.2	30.8	31.3	28.6	29.1

续表

跨 数		四 跨						五跨及五跨以上					
工作压力		无压管		0.6MPa		1.0MPa		无压管		0.6MPa		1.0MPa	
是否保温		保 温	非保温	保 温	非保温	保 温	非保温	保 温	非保温	保 温	非保温	保 温	非保温
设计壁厚 (mm)	12	24.4	24.9	18.4	18.7	10.8	11.0	24.7	25.2	18.5	18.9	10.9	11.1
	14	26.8	27.3	22.1	22.6	17.6	17.9	27.1	27.6	22.3	22.8	17.7	18.1
	16	28.9	29.4	25.0	25.5	21.6	22.0	29.1	29.7	25.2	25.7	21.8	22.3
	18	29.5	30.0	26.0	26.5	23.0	23.5	29.8	30.3	26.2	26.7	23.3	23.7
	20	31.1	31.6	28.0	28.5	25.6	26.0	31.3	31.9	28.3	28.8	25.8	26.3
	22	32.5	33.0	29.7	30.3	27.6	28.1	32.8	33.4	30.0	30.6	27.9	28.4



地震作用标准值 (kN/m)

设防烈度		6度及6度以下		7度 (加速度0.1g)		7度 (加速度0.15g)		8度 (加速度0.2g)				8度 (加速度0.3g)			
		保 温	非保温	保 温	非保温	保 温	非保温	保 温		非 保温		保 温		非 保温	
方 向		水 平	水 平	水 平	水 平	水 平	水 平	水 平	垂 直	水 平	垂 直	水 平	垂 直	水 平	垂 直
设计壁厚 (mm)	12	0.96	0.91	1.91	1.83	2.87	2.74	3.83	2.49	3.65	2.37	5.74	3.73	5.48	3.56
	14	0.98	0.94	1.97	1.88	2.95	2.82	3.93	2.56	3.76	2.44	5.90	3.83	5.63	3.66
	16	1.01	0.96	2.02	1.93	3.03	2.89	4.03	2.62	3.86	2.51	6.05	3.93	5.79	3.76
	18	1.03	0.99	2.07	1.98	3.10	2.97	4.14	2.69	3.96	2.57	6.20	4.03	5.94	3.86
	20	1.06	1.02	2.12	2.03	3.18	3.05	4.24	2.75	4.06	2.64	6.36	4.13	6.09	3.96
	22	1.08	1.04	2.17	2.08	3.25	3.12	4.34	2.82	4.16	2.71	6.51	4.23	6.24	4.06

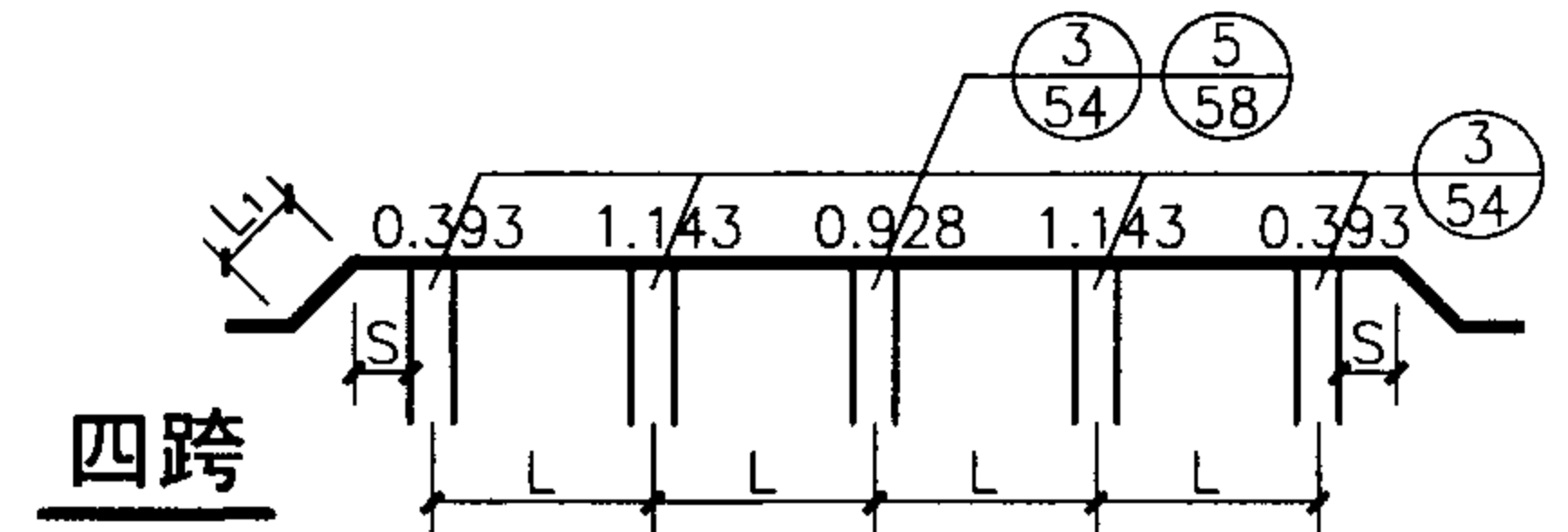
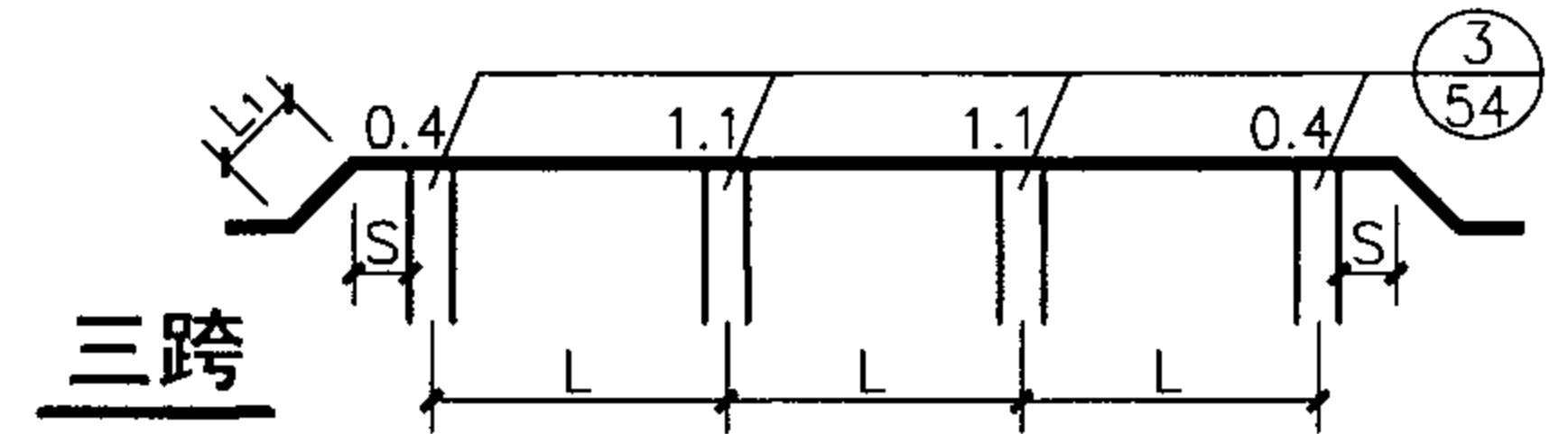
永久、可变荷载标准值 (kN/m)

荷载种类		恒载		管内 水重	风载		雪载	检修 荷载
		保 温	非保温		保 温	非保温	保 温	
设计壁厚 (mm)	12	7.06	6.04	16.79	1.03	0.91	0.17	2.00
	14	7.79	6.78	16.70	1.03	0.91	0.17	2.00
	16	8.52	7.51	16.60	1.03	0.91	0.17	2.00
	18	9.25	8.23	16.51	1.03	0.91	0.17	2.00
	20	9.98	8.96	16.42	1.03	0.91	0.17	2.00
	22	10.70	9.69	16.33	1.03	0.91	0.17	2.00

注：恒载中含管自重、内防腐层重及保温层重。

说明：

1. 允许跨度 (L) 选用表表头中L的含义见简图中所示。
2. L₁、S应分别满足总说明中表1、表2的要求。
3. 工程设计中，对五跨及五跨以上的中间跨如果想增加其跨度，则可采用本表五跨栏中的跨度值乘以1.10系数，则L' = 1.10L。



DN1500管道荷载标准值								图集号	07MS101-3
审核	尹克明	校对	刘忠宏	设计	王水华	页	42		

基本组合值 (kN/m)

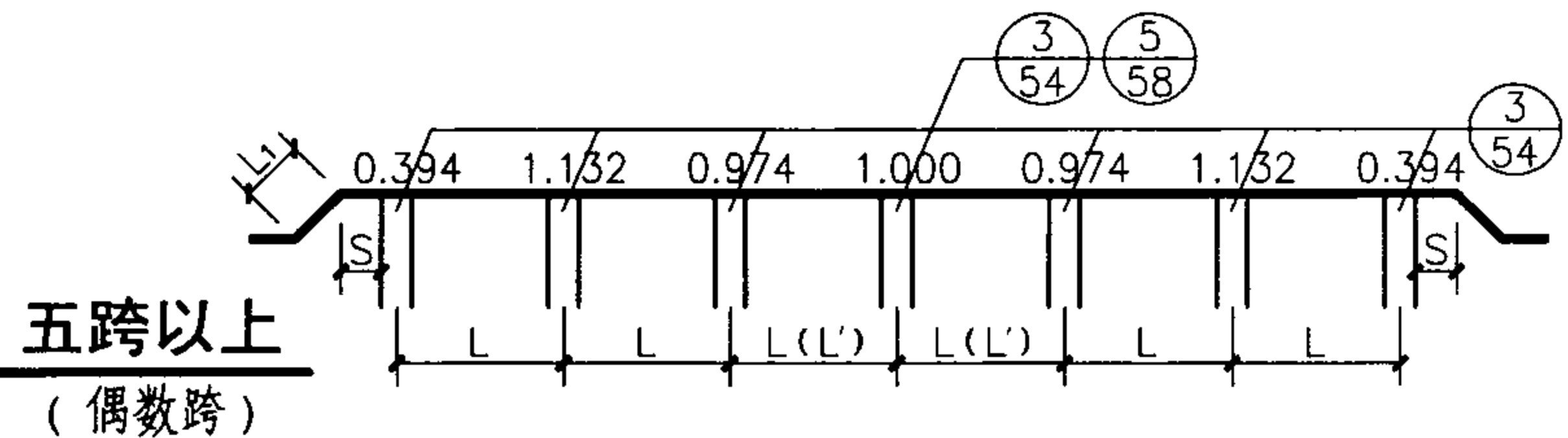
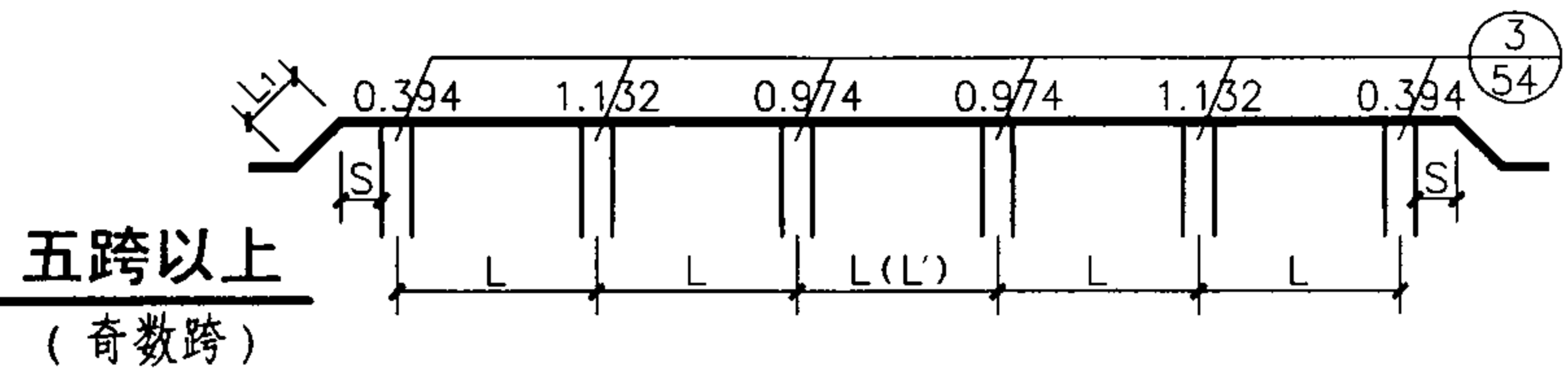
设防烈度	6度及6度以下				7度(加速度0.1g)				7度(加速度0.15g)				8度(加速度0.2g)				8度(加速度0.3g)				
是否保温	保 温		非 保温		保 温		非 保温		保 温		非 保温		保 温		非 保温		保 温		非 保温		
方 向	水平	垂直	水平	垂直	水平	垂直	水平	垂直	水平	垂直	水平	垂直	水平	垂直	水平	垂直	水平	垂直	水平	垂直	
设计壁厚 (mm)	12	1.53	34.15	1.44	32.78	2.78	34.15	2.63	32.78	4.02	34.15	3.82	32.78	5.27	34.15	5.00	32.78	7.76	34.15	7.38	32.78
	14	1.57	35.02	1.48	33.65	2.84	35.02	2.70	33.65	4.12	35.02	3.92	33.65	5.40	35.02	5.14	33.65	7.96	35.02	7.58	33.65
	16	1.60	35.88	1.51	34.51	2.91	35.88	2.76	34.51	4.22	35.88	4.02	34.51	5.53	35.88	5.27	34.51	8.16	35.88	7.78	34.51
	18	1.63	36.74	1.54	35.37	2.98	36.74	2.83	35.37	4.32	36.74	4.12	35.37	5.67	36.74	5.40	35.37	8.35	36.74	7.98	35.37
	20	1.67	37.60	1.58	36.23	3.04	37.60	2.90	36.23	4.42	37.60	4.22	36.23	5.80	37.60	5.54	36.23	8.55	37.60	8.17	36.23
	22	1.70	38.46	1.61	37.08	3.11	38.46	2.96	37.08	4.52	38.46	4.31	37.08	5.93	38.46	5.67	37.08	8.75	38.46	8.37	37.08

标准组合值 (kN/m)

是否保温	保 温		非 保温		
方 向	水平	垂直	水平	垂直	
设计壁厚 (mm)	12	1.03	25.85	0.91	24.83
	14	1.03	26.49	0.91	25.47
	16	1.03	27.13	0.91	26.11
	18	1.03	27.77	0.91	26.75
	20	1.03	28.40	0.91	27.38
	22	1.03	29.04	0.91	28.02

说明(续):

4. 简图支座上方的数字为支座反力系数, 当为不等跨时(单跨除外), 反力系数应另行推求。
5. 基本组合值用于支座及支墩的强度计算。
6. 标准组合值用于地基承载力验算。
7. 永久、可变荷载及地震作用标准值用于支墩的稳定性及裂缝控制验算时荷载组合计算所需的荷载标准值。



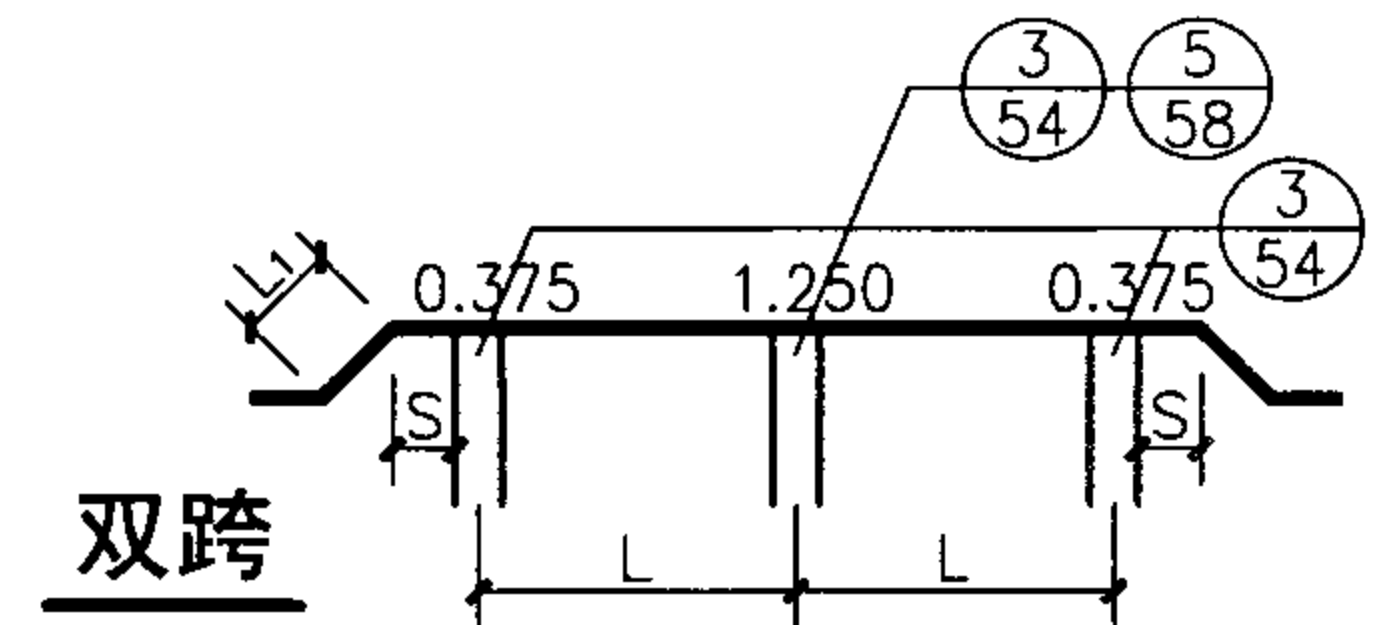
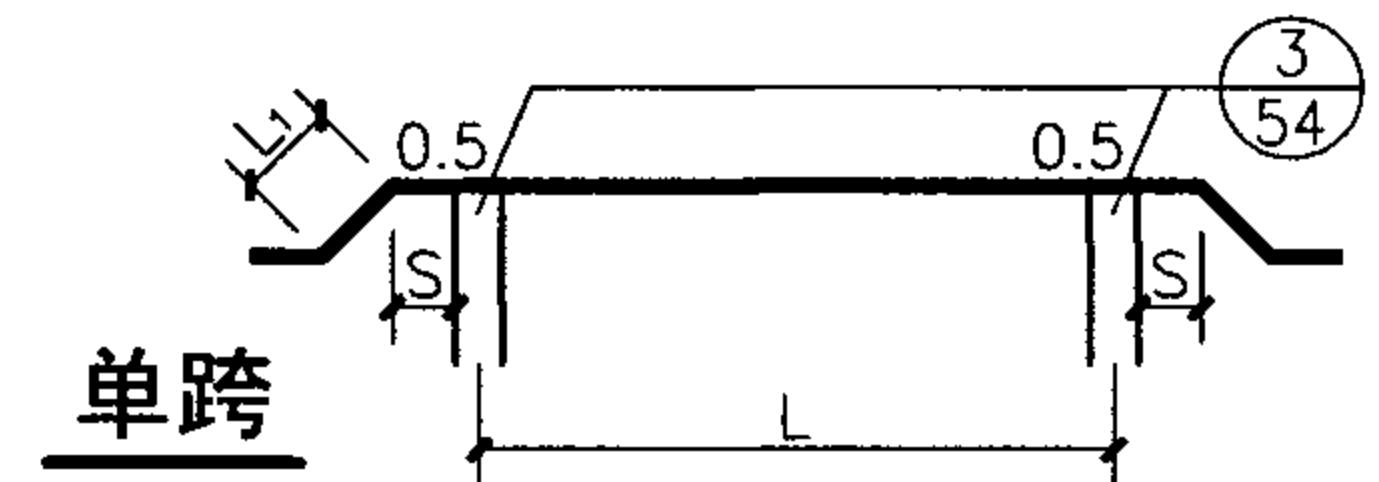
DN1500管道荷载组合值							图集号	07MS101-3
审核	尹克明	校对	刘忠宏	设计	王水华	页	43	

允许跨度 (L) 选用表 (m)

跨数	单跨						双跨						三跨						
	无压管		0.6MPa		1.0MPa		无压管		0.6MPa		1.0MPa		无压管		0.6MPa		1.0MPa		
是否保温	保温	非保温	保温	非保温	保温	非保温	保温	非保温	保温	非保温	保温	非保温	保温	非保温	保温	非保温	保温	非保温	
设计壁厚 (mm)	12	22.7	23.1	16.2	16.5	6.4	6.6	22.7	23.1	16.2	16.5	6.4	6.6	25.4	25.8	18.1	18.5	7.2	7.3
	14	24.9	25.4	20.0	20.4	14.9	15.2	24.9	25.4	20.0	20.4	14.9	15.2	27.9	28.4	22.4	22.8	16.7	17.0
	16	26.9	27.4	22.9	23.3	19.2	19.6	26.9	27.4	22.9	23.3	19.2	19.6	30.1	30.6	25.6	26.0	21.5	21.9
	18	27.5	28.0	23.9	24.3	20.7	21.1	27.5	28.0	23.9	24.3	20.7	21.1	30.7	31.3	26.7	27.2	23.2	23.6
	20	29.0	29.5	25.8	26.3	23.2	23.6	29.0	29.5	25.8	26.3	23.2	23.6	32.4	33.0	28.9	29.4	26.0	26.4
	22	30.3	30.8	27.5	28.0	25.3	25.8	30.3	30.8	27.5	28.0	25.3	25.8	33.9	34.5	30.8	31.3	28.3	28.8
	24	31.6	32.1	29.0	29.5	27.1	27.6	31.6	32.1	29.0	29.5	27.1	27.6	35.3	35.9	32.5	33.0	30.3	30.8

续表

跨数	四跨						五跨及五跨以上						
	无压管		0.6MPa		1.0MPa		无压管		0.6MPa		1.0MPa		
是否保温	保温	非保温	保温	非保温	保温	非保温	保温	非保温	保温	非保温	保温	非保温	
设计壁厚 (mm)	12	24.5	25.0	17.5	17.9	7.0	7.1	24.7	25.2	17.7	18.0	7.0	7.1
	14	26.9	27.4	21.7	22.1	16.1	16.4	27.2	27.7	21.9	22.3	16.3	16.6
	16	29.1	29.6	24.7	25.2	20.8	21.2	29.3	29.9	25.0	25.4	21.0	21.4
	18	29.7	30.2	25.8	26.3	22.4	22.8	30.0	30.5	26.0	26.5	22.6	23.0
	20	31.3	31.9	27.9	28.4	25.1	25.6	31.6	32.2	28.2	28.7	25.4	25.8
	22	32.8	33.3	29.8	30.3	27.4	27.8	33.1	33.7	30.0	30.5	27.6	28.1
	24	34.1	34.7	31.4	31.9	29.3	29.8	34.4	35.0	31.7	32.2	29.6	30.1



地震作用标准值 (kN/m)

设防烈度		6度及6度以下		7度 (加速度0.1g)		7度 (加速度0.15g)		8度 (加速度0.2g)				8度 (加速度0.3g)			
		保温	非保温	保温	非保温	保温	非保温	保温		非保温		保温		非保温	
方 向		水 平	水 平	水 平	水 平	水 平	水 平	水 平	垂 直	水 平	垂 直	水 平	垂 直	水 平	垂 直
设计壁厚 (mm)	12	1.08	1.03	2.15	2.06	3.23	3.08	4.30	2.80	4.11	2.67	6.45	4.19	6.17	4.01
	14	1.10	1.06	2.20	2.11	3.31	3.17	4.41	2.87	4.22	2.74	6.61	4.30	6.33	4.12
	16	1.13	1.08	2.26	2.17	3.39	3.25	4.52	2.94	4.33	2.82	6.78	4.41	6.50	4.22
	18	1.16	1.11	2.31	2.22	3.47	3.33	4.63	3.01	4.44	2.89	6.94	4.51	6.66	4.33
	20	1.18	1.14	2.37	2.27	3.55	3.41	4.74	3.08	4.55	2.96	7.10	4.62	6.82	4.44
	22	1.21	1.16	2.42	2.33	3.63	3.49	4.84	3.15	4.66	3.03	7.27	4.72	6.99	4.54
	24	1.24	1.19	2.48	2.38	3.71	3.57	4.95	3.22	4.77	3.10	7.43	4.83	7.15	4.65

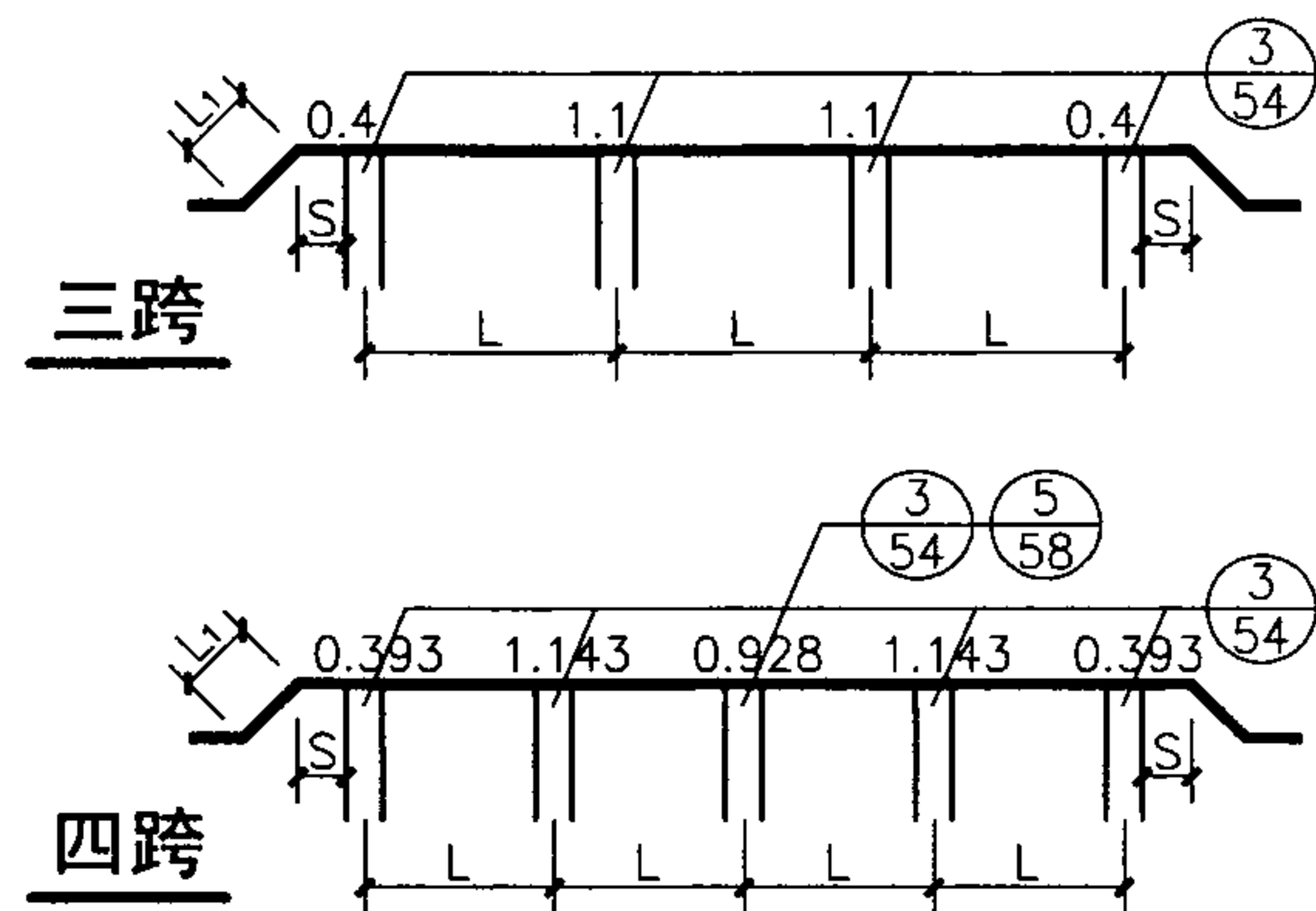
永久、可变荷载标准值 (kN/m)

荷载种类		恒载		管内水重	风载		雪载	检修荷载
		保温	非保温		保温	非保温		
设计壁厚 (mm)	12	7.72	6.64	19.06	1.09	0.97	0.18	2.00
	14	8.50	7.42	18.97	1.09	0.97	0.18	2.00
	16	9.28	8.20	18.87	1.09	0.97	0.18	2.00
	18	10.06	8.98	18.77	1.09	0.97	0.18	2.00
	20	10.84	9.76	18.67	1.09	0.97	0.18	2.00
	22	11.61	10.53	18.58	1.09	0.97	0.18	2.00
	24	12.38	11.30	18.48	1.09	0.97	0.18	2.00

注：恒载中含管自重、内防腐层重及保温层重。

说明：

1. 允许跨度(L)选用表表头中L的含义见简图中所示。
2. L₁、S应分别满足总说明中表1、表2的要求。
3. 工程设计中，对五跨及五跨以上的中间跨如果想增加其跨度，则可采用本表五跨栏中的跨度值乘以1.10系数，则L' = 1.10L。



DN1600管道荷载标准值								图集号	07MS101-3
审核	尹克明	校对	刘忠宏	设计	王水华	页	45		

基本组合值 (kN/m)

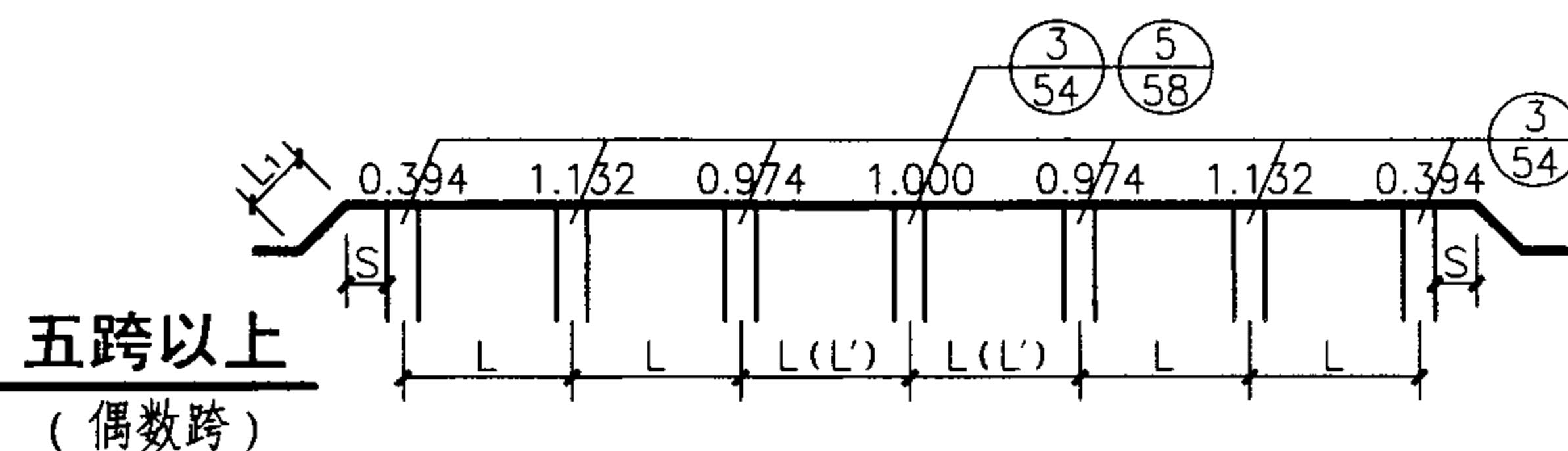
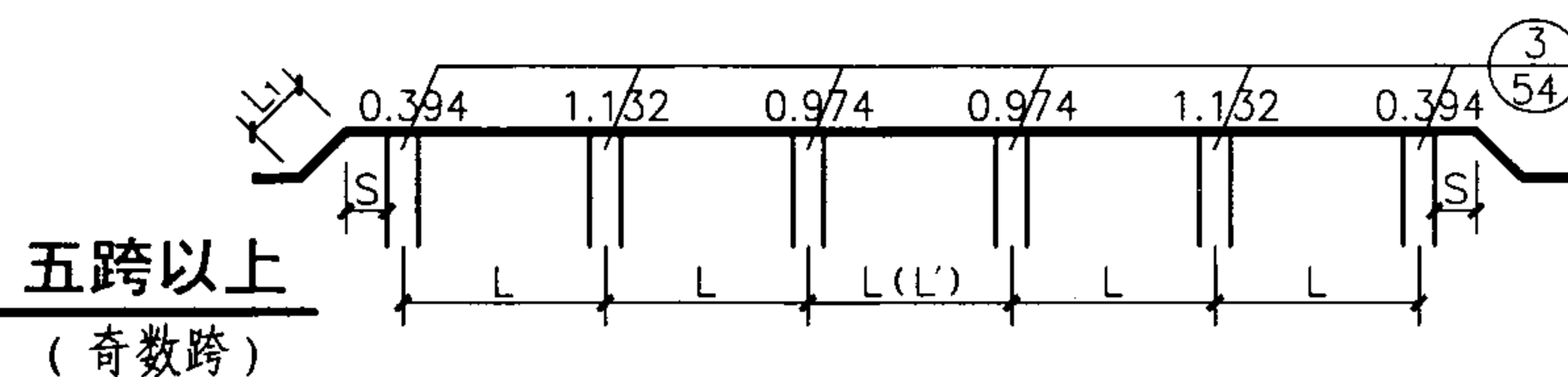
设防烈度		6度及6度以下				7度(加速度0.1g)				7度(加速度0.15g)				8度(加速度0.2g)				8度(加速度0.3g)			
		保 温		非 保 温		保 温		非 保 温		保 温		非 保 温		保 温		非 保 温		保 温		非 保 温	
方 向		水平	垂直	水平	垂直	水平	垂直	水平	垂直	水平	垂直	水平	垂直	水平	垂直	水平	垂直	水平	垂直	水平	垂直
设计壁厚 (mm)	12	1.70	38.12	1.61	36.66	3.10	38.12	2.95	36.66	4.50	38.12	4.28	36.66	5.90	38.12	5.62	36.66	8.69	38.12	8.29	36.66
	14	1.74	39.04	1.64	37.59	3.17	39.04	3.02	37.59	4.61	39.04	4.39	37.59	6.04	39.04	5.76	37.59	8.90	39.04	8.51	37.59
	16	1.77	39.97	1.68	38.51	3.24	39.97	3.09	38.51	4.71	39.97	4.50	38.51	6.18	39.97	5.90	38.51	9.12	39.97	8.72	38.51
	18	1.81	40.88	1.72	39.42	3.31	40.88	3.16	39.42	4.82	40.88	4.60	39.42	6.32	40.88	6.04	39.42	9.33	40.88	8.93	39.42
	20	1.85	41.80	1.75	40.34	3.38	41.80	3.23	40.34	4.92	41.80	4.71	40.34	6.46	41.80	6.19	40.34	9.54	41.80	9.14	40.34
	22	1.88	42.71	1.79	41.25	3.45	42.71	3.30	41.25	5.03	42.71	4.81	41.25	6.60	42.71	6.33	41.25	9.75	42.71	9.35	41.25
	24	1.92	43.62	1.82	42.17	3.52	43.62	3.37	42.17	5.13	43.62	4.92	42.17	6.74	43.62	6.47	42.17	9.96	43.62	9.56	42.17

标准组合值 (kN/m)

是否保温		保 温		非 保 温	
		水平	垂直	水平	垂直
设计壁厚 (mm)	12	1.09	28.79	0.97	27.71
	14	1.09	29.47	0.97	28.39
	16	1.09	30.15	0.97	29.07
	18	1.09	30.83	0.97	29.75
	20	1.09	31.51	0.97	30.43
	22	1.09	32.19	0.97	31.11
	24	1.09	32.86	0.97	31.78

说明(续):

4. 简图支座上方的数字为支座反力系数, 当为不等跨时(单跨除外), 反力系数应另行推求。
5. 基本组合值用于支座及支墩的强度计算。
6. 标准组合值用于地基承载力验算。
7. 永久、可变荷载及地震作用标准值用于支墩的稳定性及裂缝控制验算时荷载组合计算所需的荷载标准值。

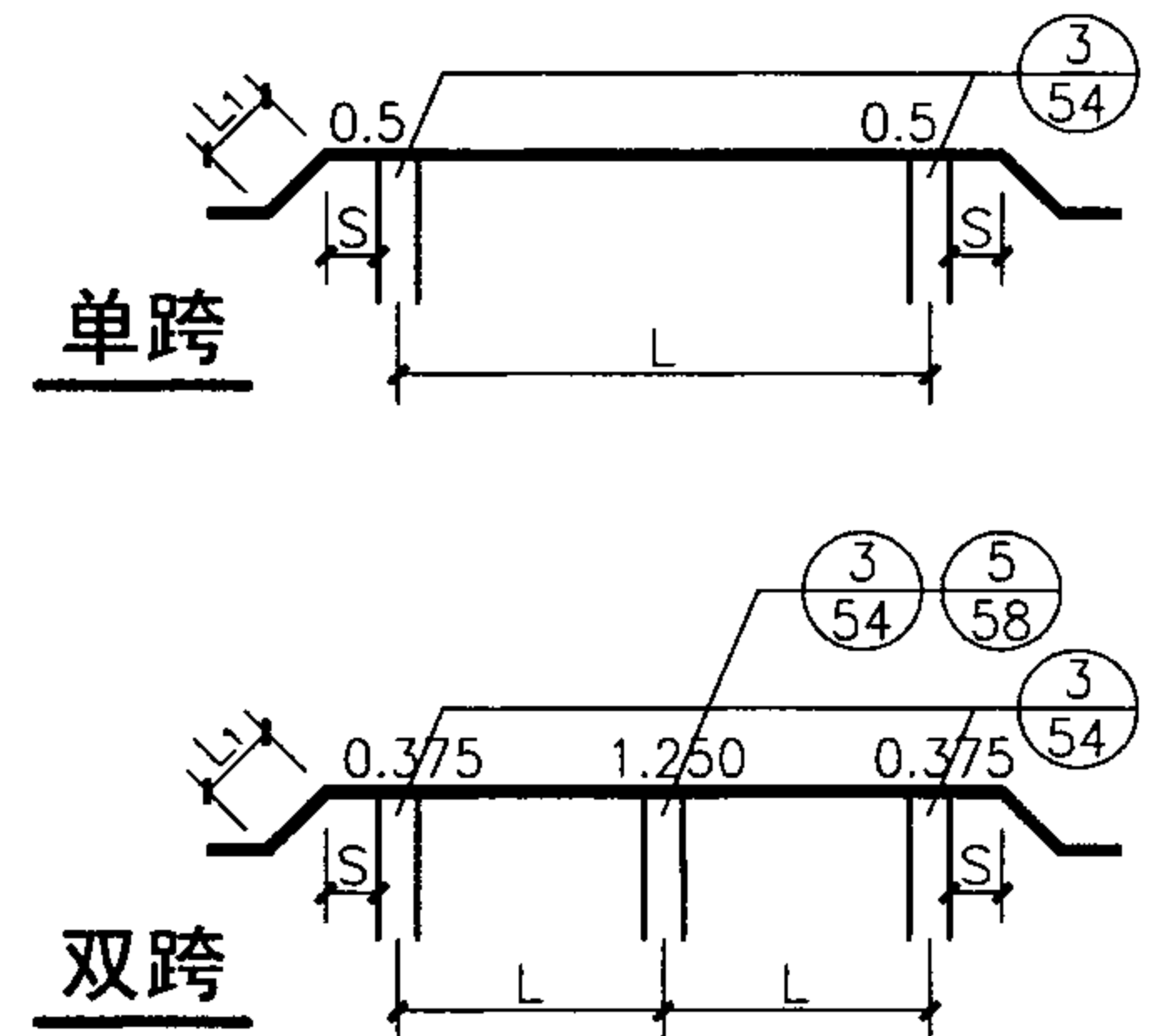


允许跨度 (L) 选用表 (m)

跨数	单跨						双跨						三跨						
	无压管		0.6MPa		1.0MPa		无压管		0.6MPa		1.0MPa		无压管		0.6MPa		1.0MPa		
是否保温	保温	非保温	保温	非保温	保温	非保温	保温	非保温	保温	非保温	保温	非保温	保温	非保温	保温	非保温	保温	非保温	
设计壁厚 (mm)	12	22.8	23.2	14.2	14.5	-	-	22.8	23.2	14.2	14.5	-	-	25.5	25.9	15.9	16.2	-	-
	14	25.2	25.6	18.9	19.3	11.2	11.4	25.2	25.6	18.9	19.3	11.2	11.4	28.1	28.6	21.2	21.5	12.5	12.7
	16	27.2	27.7	22.2	22.6	17.2	17.5	27.2	27.7	22.2	22.6	17.2	17.5	30.4	30.9	24.9	25.3	19.3	19.6
	18	27.9	28.3	23.4	23.8	19.2	19.5	27.9	28.3	23.4	23.8	19.2	19.5	31.2	31.7	26.2	26.6	21.4	21.8
	20	29.5	29.9	25.6	26.0	22.2	22.6	29.5	29.9	25.6	26.0	22.2	22.6	32.9	33.5	28.6	29.1	24.8	25.2
	22	30.9	31.4	27.5	27.9	24.6	25.0	30.9	31.4	27.5	27.9	24.6	25.0	34.5	35.1	30.7	31.2	27.5	28.0
	24	32.2	32.7	29.1	29.6	26.7	27.1	32.2	32.7	29.1	29.6	26.7	27.1	36.0	36.5	32.5	33.0	29.8	30.3

续表

跨数	四跨						五跨及五跨以上						
	无压管		0.6MPa		1.0MPa		无压管		0.6MPa		1.0MPa		
是否保温	保温	非保温	保温	非保温	保温	非保温	保温	非保温	保温	非保温	保温	非保温	
设计壁厚 (mm)	12	24.6	25.1	15.4	15.7	-	-	24.9	25.3	15.5	15.8	-	-
	14	27.2	27.7	20.5	20.8	12.1	12.3	27.5	27.9	20.7	21.0	12.2	12.4
	16	29.4	29.9	24.0	24.4	18.6	18.9	29.7	30.2	24.3	24.7	18.8	19.1
	18	30.1	30.6	25.3	25.7	20.7	21.1	30.4	30.9	25.5	25.9	20.9	21.3
	20	31.8	32.3	27.7	28.1	24.0	24.4	32.1	32.7	27.9	28.4	24.2	24.6
	22	33.4	33.9	29.7	30.1	26.6	27.0	33.7	34.2	30.0	30.4	26.9	27.3
	24	34.8	35.3	31.5	31.9	28.8	29.3	35.1	35.6	31.8	32.2	29.1	29.5



地震作用标准值 (kN/m)

设防烈度		6度及6度以下		7度 (加速度0.1g)		7度 (加速度0.15g)		8度 (加速度0.2g)				8度 (加速度0.3g)			
		保温	非保温	保温	非保温	保温	非保温	保温		非保温		保温		非保温	
方 向		水 平	水 平	水 平	水 平	水 平	水 平	水 平	垂 直	水 平	垂 直	水 平	垂 直	水 平	垂 直
设计壁厚 (mm)	12	1.32	1.27	2.64	2.54	3.97	3.81	5.29	3.44	5.08	3.30	7.93	5.16	7.62	4.95
	14	1.35	1.30	2.71	2.60	4.06	3.90	5.41	3.52	5.20	3.38	8.12	5.28	7.80	5.07
	16	1.38	1.33	2.77	2.66	4.15	3.99	5.53	3.60	5.33	3.46	8.30	5.40	7.99	5.19
	18	1.41	1.36	2.83	2.72	4.24	4.09	5.66	3.68	5.45	3.54	8.49	5.52	8.17	5.31
	20	1.44	1.39	2.89	2.79	4.33	4.18	5.78	3.76	5.47	3.62	8.67	5.63	8.36	5.43
	22	1.48	1.42	2.95	2.85	4.43	4.27	5.90	3.84	5.69	3.70	8.85	5.75	8.54	5.55
	24	1.51	1.45	3.01	2.91	4.52	4.36	6.02	3.92	5.81	3.78	9.03	5.87	8.72	5.67

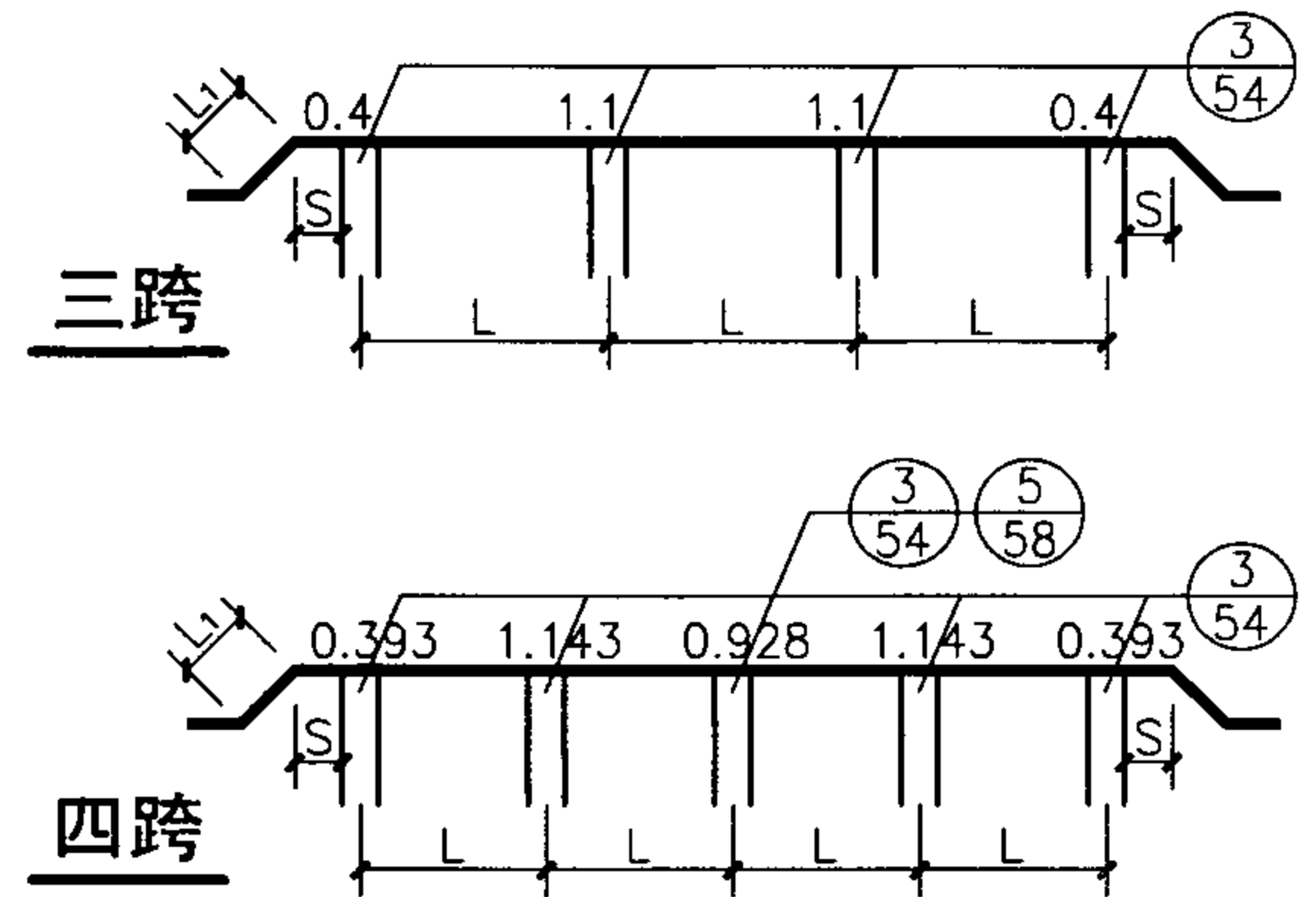
永久、可变荷载标准值 (kN/m)

荷载种类		恒载		管内水重	风载		雪载	检修荷载
		保温	非保温		保温	非保温		
设计壁厚 (mm)	12	8.68	7.47	24.27	1.21	1.09	0.20	2.00
	14	9.56	8.35	24.16	1.21	1.09	0.20	2.00
	16	10.44	9.23	24.05	1.21	1.09	0.20	2.00
	18	11.31	10.11	23.94	1.21	1.09	0.20	2.00
	20	12.19	10.98	23.83	1.21	1.09	0.20	2.00
	22	13.06	11.85	23.72	1.21	1.09	0.20	2.00
	24	13.93	12.72	23.62	1.21	1.09	0.20	2.00

注：恒载中含管自重、内防腐层重及保温层重。

说明：

1. 允许跨度 (L) 选用表表头中 L 的含义见简图中所示。
2. L₁、S 应分别满足总说明中表 1、表 2 的要求。
3. 工程设计中，对五跨及五跨以上的中间跨如果想增加其跨度，则可采用本表五跨栏中的跨度值乘以 1.10 系数，则 L' = 1.10L。



DN1800管道荷载标准值								图集号	07MS101-3
审核	尹克明	校对	刘忠宏	设计	王水华	页	48		

基本组合值 (kN/m)

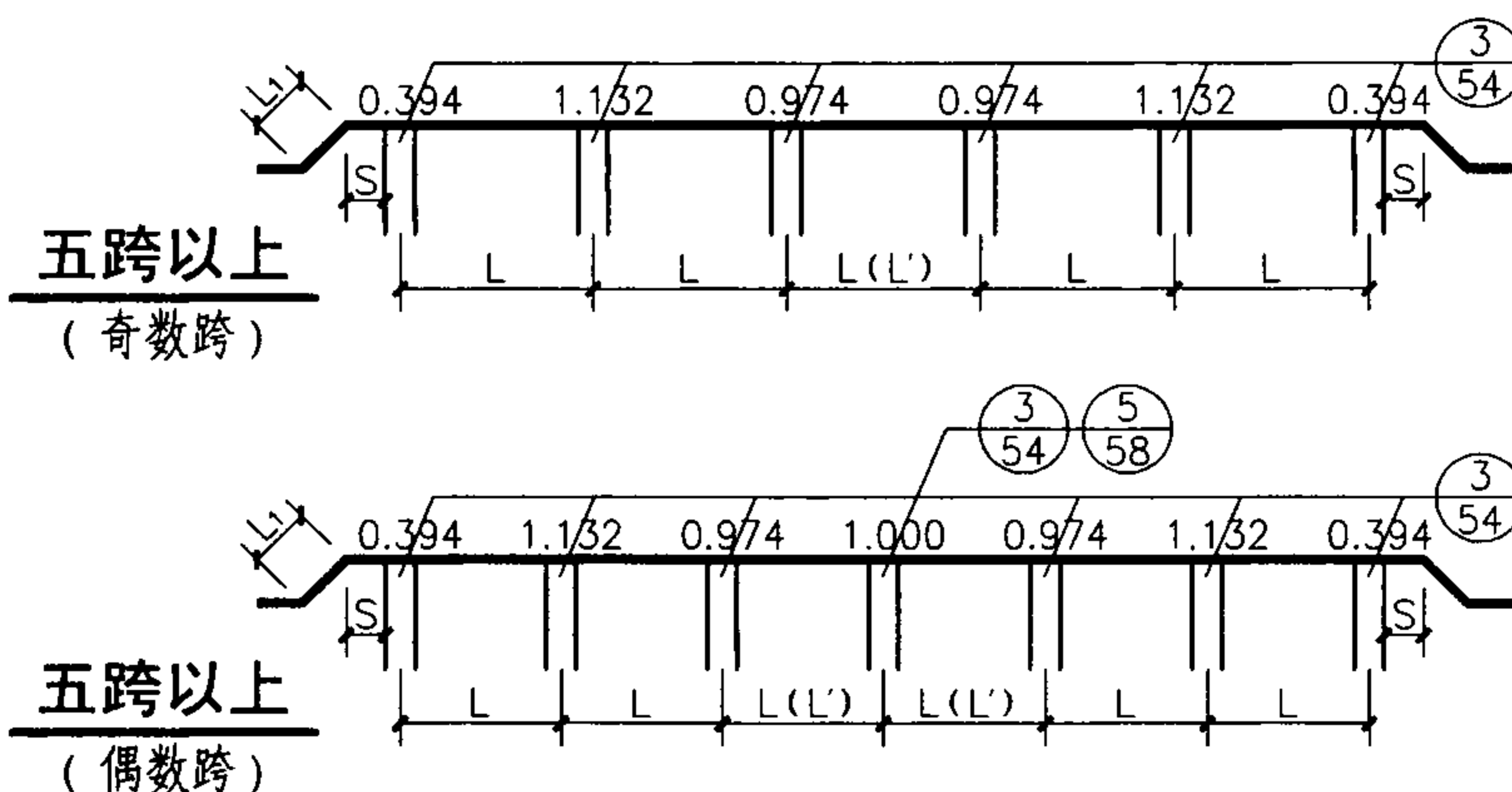
设防烈度		6度及6度以下				7度(加速度0.1g)				7度(加速度0.15g)				8度(加速度0.2g)				8度(加速度0.3g)			
		保 温		非 保 温		保 温		非 保 温		保 温		非 保 温		保 温		非 保 温		保 温		非 保 温	
方 向		水平	垂直	水平	垂直	水平	垂直	水平	垂直	水平	垂直	水平	垂直	水平	垂直	水平	垂直	水平	垂直	水平	垂直
设计壁厚 (mm)	12	2.06	46.44	1.96	44.82	3.78	46.44	3.61	44.82	5.50	46.44	5.26	44.82	7.21	46.44	6.91	44.82	10.65	46.44	10.21	44.82
	14	2.10	47.48	2.00	45.86	3.86	47.48	3.69	45.86	5.62	47.48	5.38	45.86	7.37	47.48	7.07	45.86	10.89	47.48	10.45	45.86
	16	2.14	48.52	2.04	46.89	3.94	48.52	3.77	46.89	5.74	48.52	5.50	46.89	7.53	48.52	7.23	46.89	11.13	48.52	10.69	46.89
	18	2.18	49.56	2.08	47.93	4.02	49.56	3.85	47.93	5.85	49.56	5.62	47.93	7.69	49.56	7.39	47.93	11.37	49.60	10.93	47.93
	20	2.22	50.59	2.12	48.96	4.10	50.59	3.93	48.96	5.97	50.59	5.74	48.96	7.85	50.59	7.55	48.96	11.61	50.67	11.17	48.96
	22	2.26	51.62	2.16	49.99	4.18	51.62	4.01	49.99	6.09	51.62	5.86	49.99	8.01	51.62	7.71	49.99	11.85	51.74	11.41	49.99
	24	2.30	52.64	2.20	51.02	4.25	52.64	4.08	51.02	6.21	52.64	5.97	51.02	8.17	52.64	7.86	51.02	12.08	52.81	11.64	51.02

标准组合值 (kN/m)

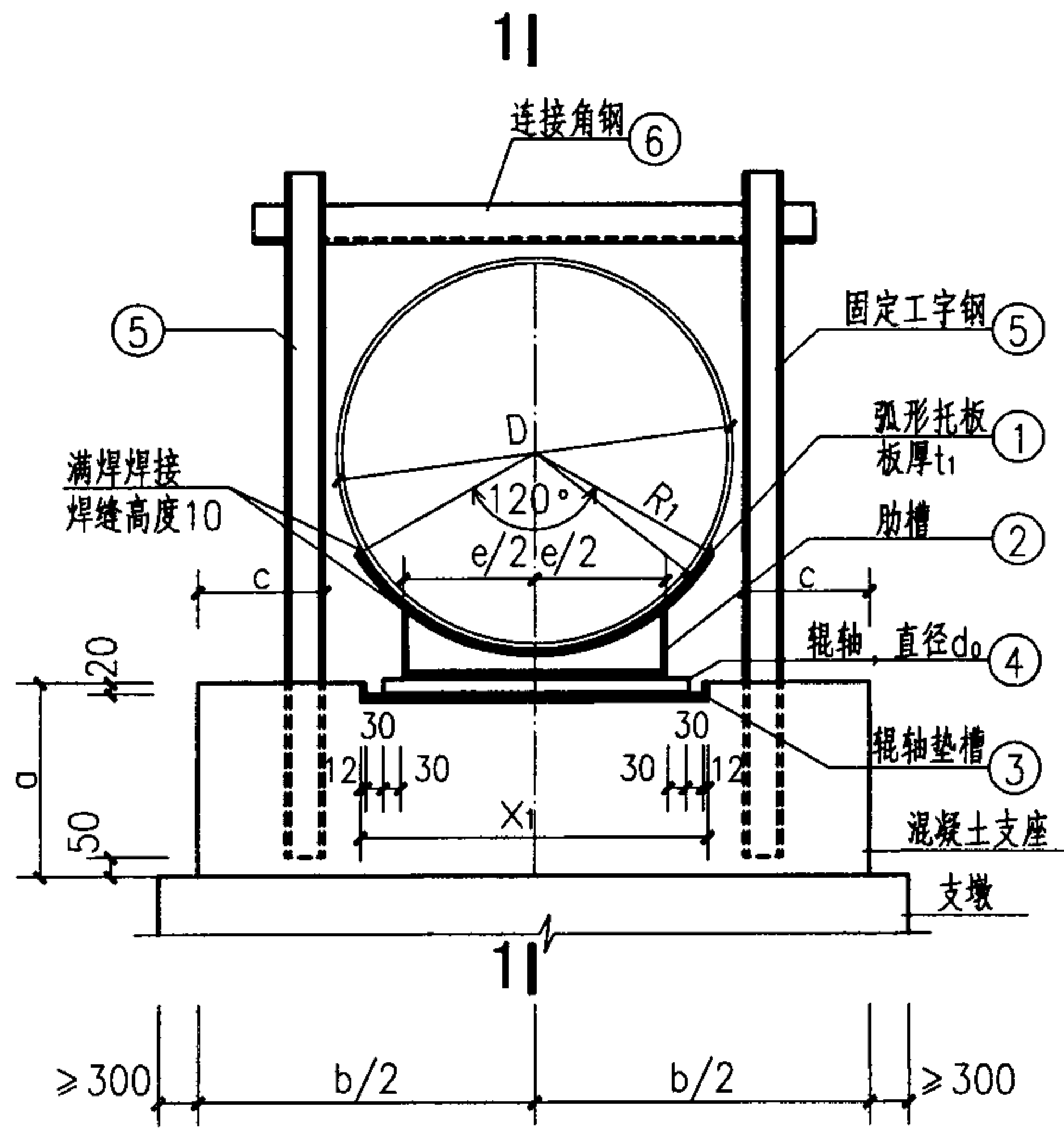
是否保温		保 温		非 保 温	
		水平	垂直	水平	垂直
设计壁厚 (mm)	12	1.21	34.95	1.09	33.75
	14	1.21	35.72	1.09	34.51
	16	1.21	36.49	1.09	35.28
	18	1.21	37.26	1.09	36.05
	20	1.21	38.02	1.09	36.81
	22	1.21	38.78	1.09	37.58
	24	1.21	39.54	1.09	38.34

说明(续):

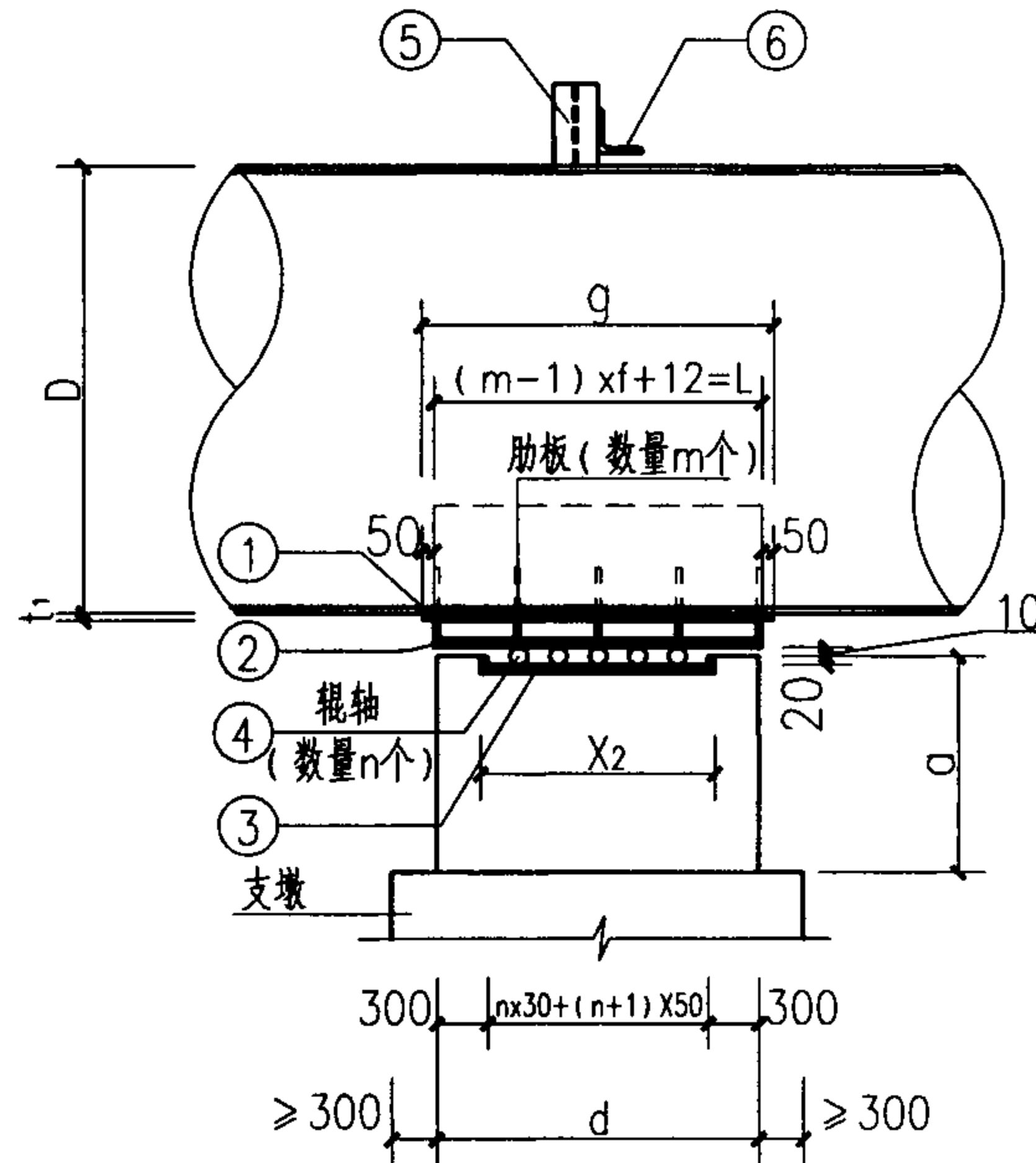
4. 简图支座上方的数字为支座反力系数, 当为不等跨时(单跨除外), 反力系数应另行推求。
5. 基本组合值用于支座及支墩的强度计算。
6. 标准组合值用于地基承载力验算。
7. 永久、可变荷载及地震作用标准值用于支墩的稳定性及裂缝控制验算时荷载组合计算所需的荷载标准值。



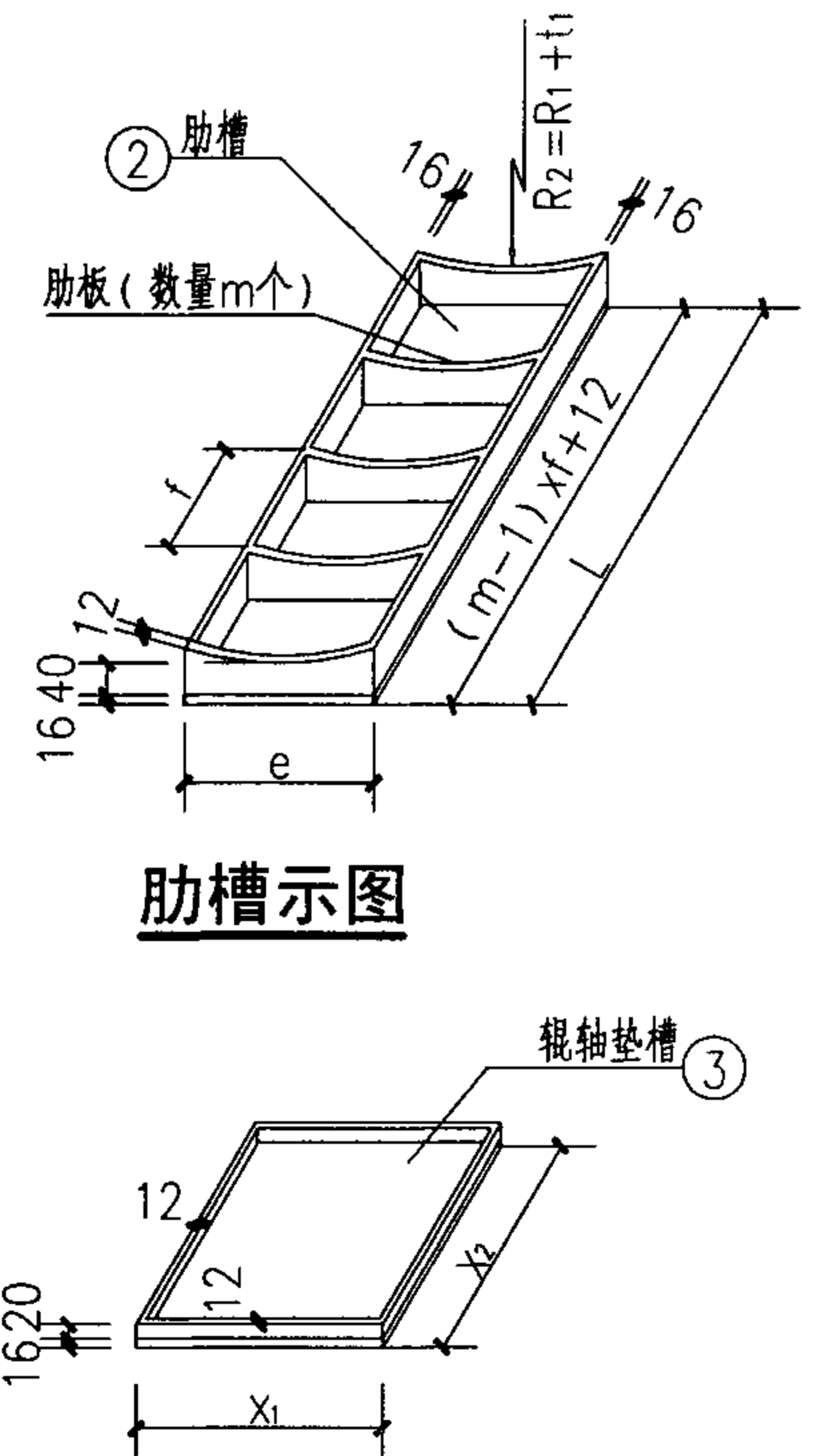
DN1800管道荷载组合值								图集号	07MS101-3
审核	尹克明	校对	刘忠宏	设计	王水华	页	49		



② $600 \leq DN \leq 1000$ 管道可滑移支座



1-1



肋槽示图

辊轴垫槽示图

注：说明见第52页。

600 ≤ DN ≤ 1000 管道可滑移支座构造详图 (一)				图集号	07MS101-3
审核	尹克明	设计	尹克明	页	51

600≤DN≤1000管道可滑移支座尺寸表

项次 钢管规格	外径 D	钢管设计 壁厚t ₀	支座尺寸				弧形托板 ①			肋槽 ②					辊轴垫槽 ③		辊轴(直径30)④		固定工字钢 ⑤		连接角钢 ⑥			
			a	b	c	d	内径R ₁	板厚t ₁	板长g	横肋数量m	横肋间距f	横肋内径R ₂	e	L	X ₁	X ₂	根数n	长度	规格	长度	规格	长度		
DN600	630	8~10	700	1350	340	890	315	16	1020	6	181.6	331	420	920	564	314	3	480	I10	2X1500	L50X6	970		
		970				1100			197.6		1000			394		4								
DN700	720	10~14	800	1450	345	970	360	18	1100	6	197.6	378	480	1000	624	394	4	540	I14	2X1700	L50X6	1140		
		16~18																						
DN800	820	10~12	900	1650	395	970	410	18	1100	6	197.6	428	550	1000	694	394	4	610	I16	2X1920	L70X8	1280		
		14~18																						
DN900	920	10~14	1000	1950	495	970	460	20	1100	6	197.6	480	620	1000	764	394	4	680	I18	2X2140	L90X10	1420		
		16~20				1050			1180		7			178.0		1080							474	5
DN1000	1020	10~12	1100	2350	645	970	510	20	1100	6	197.6	530	680	1000	824	394	4	740	I20a	2X2350	L100X8	1560		
		14~16				1050			1180		7			178.0		1080							474	5
		18~20				1130			1260		7			191.3		1160							554	6

说明:

1. 图中尺寸均以mm计。所用材料要求见本图集总说明。
2. 辊轴垫槽中满填特种润滑脂(辊轴满裹润滑脂),要求具有良好低温(≤-30°C)及高温(60~80°C)性能、润滑性能及防腐性能。当采用其他润滑材料时,其材料性能要求不变。
3. 固定工字钢与连接角钢的连接均采用满焊焊接,焊缝最小高度6,且不小于连接板件厚度。
4. 地震区或非地震区均应设置固定工字钢。
5. 混凝土支座与支墩间应有可靠连接。
6. 为减少可滑移支座构造类型,本标准图集所给出的辊轴数量均按双跨管道中支座的反力确定。工程设计中,如为了节省费用,拟减少辊轴数量时,可由本图集中所给出的支座反力系数按比例减少,但最少辊轴数量不得少于3个。辊轴数量减少后,其辊轴垫槽的尺寸X₂可按图中所标示计算公式相应减小。但其余尺寸如d、g及肋板数量m不宜减少。

600≤DN≤1000管道可滑移支座构造详图(二)

图集号

07MS101-3

审核 尹克明

设计 尹克明

校对 王水华

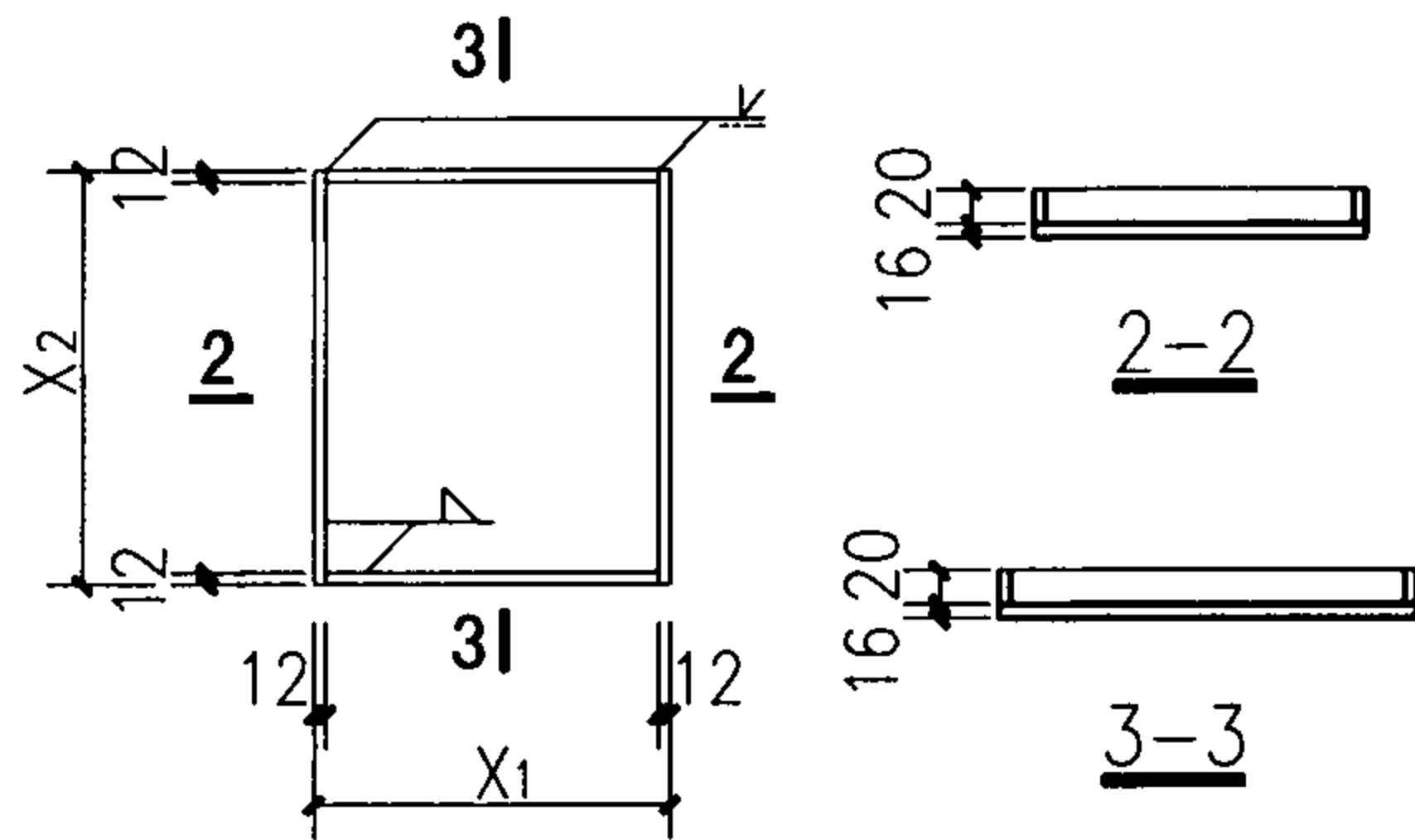
设计 尹克明

页

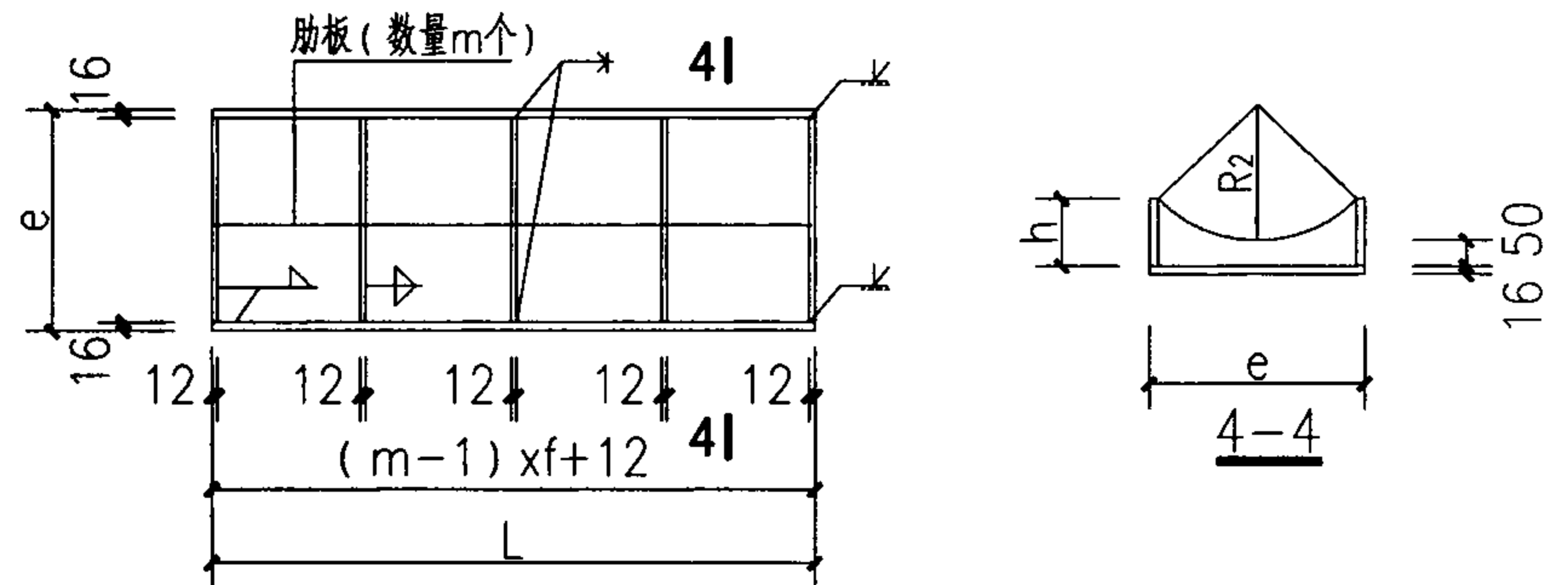
52

支座材料表

项次 钢管规格	钢管设计 壁厚 t_0	支座混凝土体积 (m^3)	弧形托板 ①				肋槽 ②							辊轴垫槽 ③	辊轴 ($d_0=30$) ④	固定工字钢 ⑤	连接角钢 ⑥	
			板厚 t_1	板长 g	弧长	重量(kg)	肋槽底板(1块)	肋槽纵肋(2条)	横肋数量 m	横肋内径 R_2	e	h	肋槽重量(kg)	重量(kg)	重量(kg)	重量(kg)	重量(kg)	
DN600	8~10	0.841	16	1020	676.5	86.67	420x920x16	920x112.8x16	6	331	420	112.8	89.97	25.46	7.99	33.75	4.33	
	12~16	0.917		1100		93.46	420x1000x16	1000x112.8x16					96.46	31.43				10.65
DN700	10~14	1.125	18	1100	772.8	120.12	480x1000x16	1000x123.5x16	6	378	480	123.5	109.92	34.62	11.99	57.39	5.08	
	16~18																	
DN800	10~12	1.440	18	1100	877.6	136.40	550x1000x16	1000x137.3x16	6	428	550	137.3	126.33	38.35	13.54	78.72	10.71	
	14~18																	
DN900	10~14	1.892	20	1100	984.4	170.00	620x1000x16	1000x150.6x16	6	480	620	150.6	142.94	42.08	15.09	103.28	19.14	
	16~20	2.048		1180		182.36	620x1080x16	1080x150.6x16	7				156.74	50.06				18.87
DN1000	10~12	2.507	20	1100	1089.1	188.09	680x1000x16	1000x160.6x16	6	530	680	160.6	156.93	45.28	16.42	131.18	19.16	
	14~16	2.714		1180		201.76	680x1080x16	1080x160.6x16	7				172.19	53.86				20.53
	18~20	2.921		1260		215.44	680x1160x16	1160x160.6x16	7				182.25	62.44				24.64

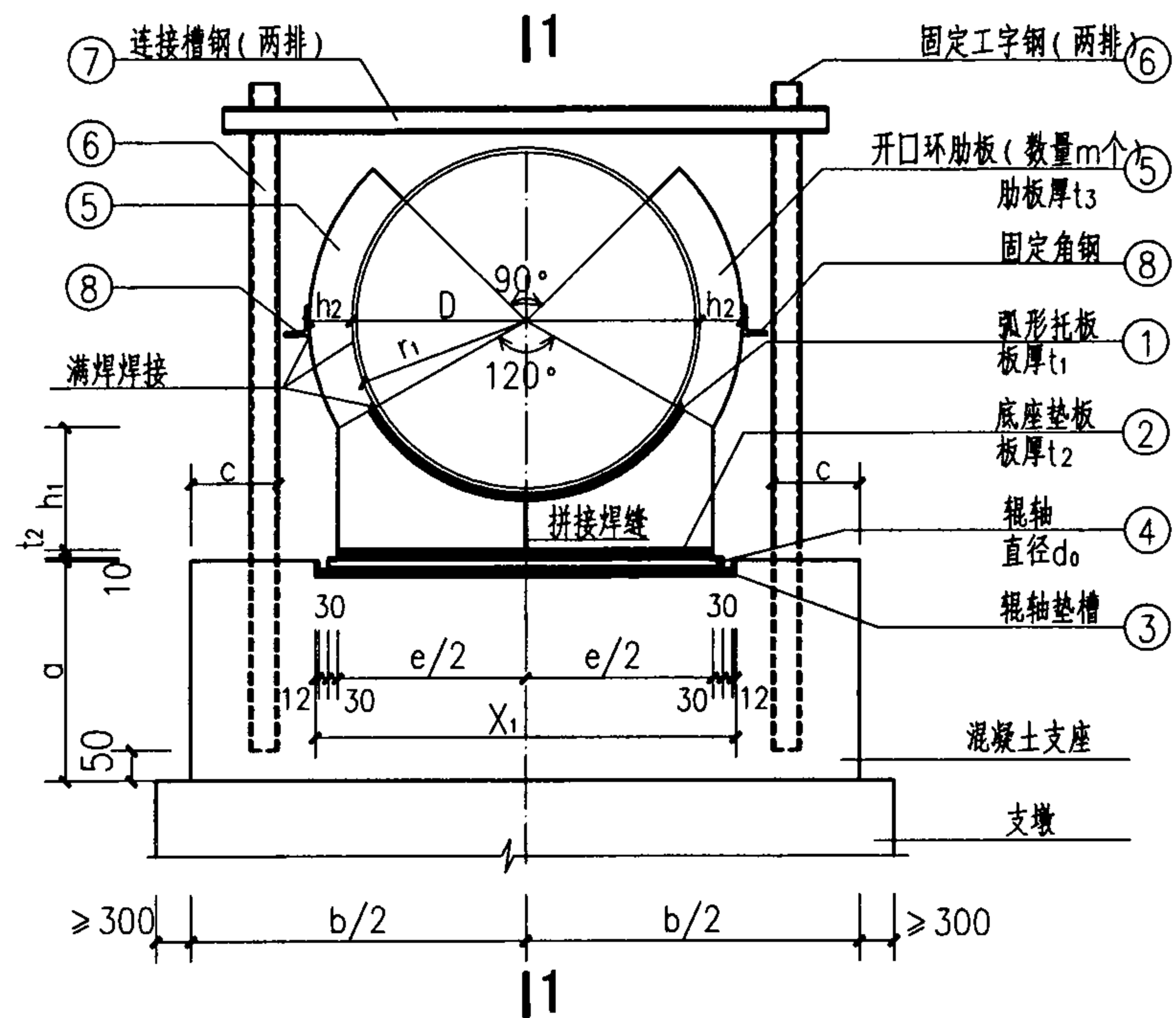


辊轴垫槽详图

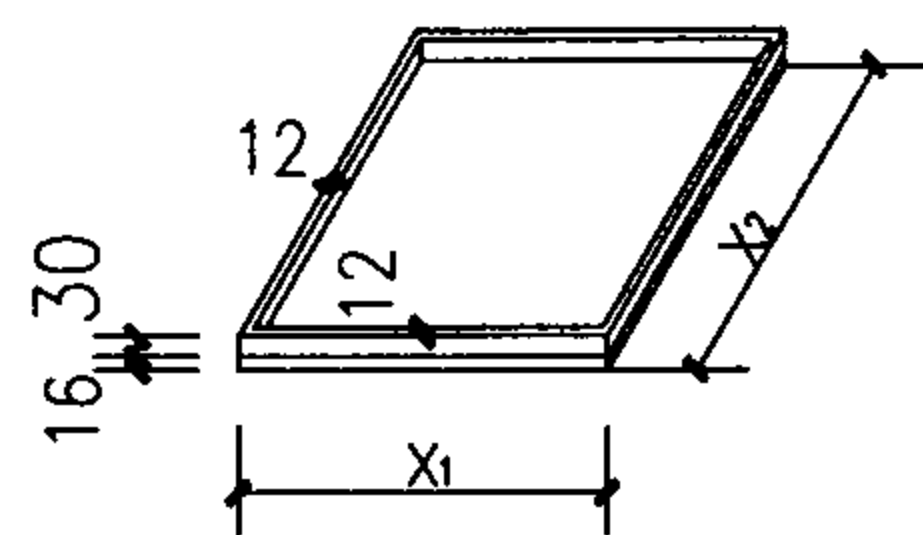
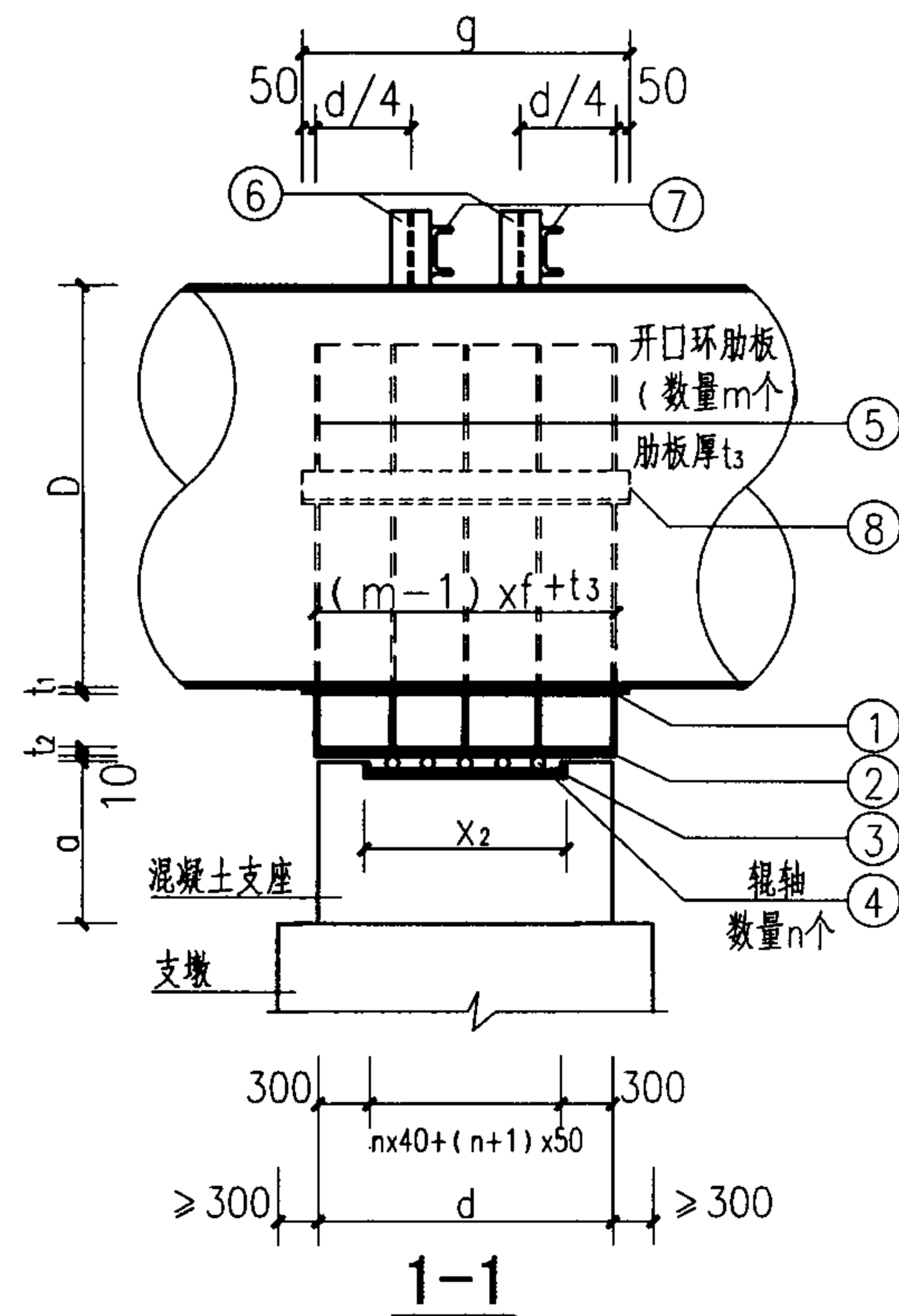


肋槽详图

600 ≤ DN ≤ 1000 管道可滑移支座构造详图 (三)										图集号	07MS101-3
审核	尹克明	尹	校对	王水华	王	设计	尹克明	尹	尹	页	53



③ DN ≥ 1200管道可滑移支座



辊轴垫槽详图

注：说明见本图集第55页。

DN ≥ 1200管道可滑移支座构造详图 (一)				图集号	07MS101-3
审核	尹克明	设计	尹克明	页	54

DN≥1200管道可滑移支座尺寸表

项次 钢管规格	外径 D	钢管设计 壁厚t ₀	支座尺寸				弧形托板①			底座垫板②		辊轴垫槽③		辊轴④			开口环肋板⑤				
			a	b	c	d	内径r ₁	板厚t ₁	板长g	e	板厚t ₂	X ₁	X ₂	根数	直径d ₀	长度	肋板数量m	肋板间距f	h ₁	h ₂	肋厚t ₃
DN1200	1220	10~14	1300	2910	600	920	610	16	1050	1230	25	1374	344	3	∅40	1290	6	186.4	460	100	18
		16~20				1010		20					434	4							
DN1400	1420	12~16	1500	3350	700	1010	710	16	1050	1438	25	1582	434	4	∅40	1498	6	186.4	500	120	18
		18~22						22	1200								7	180.3			
DN1500	1520	12~16	1600	3740	800	1010	760	16	1050	1576	30	1720	434	4	∅40	1636	6	186.0	510	150	20
		18~22						22	1200								7	180.0			
DN1600	1620	12~16	1700	3940	800	1010	810	16	1200	1715	30	1859	434	4	∅40	1775	7	180.0	520	180	20
		18~24				1100		24	1200				524	5							
DN1800	1820	12~16	1900	4380	900	1010	910	16	1200	1923	30	2066	434	4	∅40	1983	7	180.0	560	200	20
		18~24				1100		24	1200				524	5							

DN≥1200管道固定杆材料表

项次 钢管规格	固定工字钢⑥			连接槽钢⑦			固定角钢⑧		
	规格	长度	重量(kg)	规格	长度	重量(kg)	规格	长度	重量(kg)
DN1200	I20a	4X2930	327.11	[10	2X2210	44.20	L125X12	2X1050	47.67
DN1400	I22a	4X3380	446.84	[14a	2X2490	72.36	L125X12	2X1050	47.67
								2X1200	54.48
DN1500	I25a	4X3580	545.31	[14a	2X2740	79.62	L140X12	2X1050	53.59
								2X1200	61.25
DN1600	I25b	4X3800	638.55	[16a	2X2940	101.31	L160X14	2X1200	81.58
DN1800	I32b	4X4200	969.53	[16a	2X3320	114.40	L160X14	2X1200	81.58

说明:

1. 图中尺寸均以mm计。所用材料要求见本图集总说明。
2. 辊轴垫槽中满填特种润滑脂(辊轴满裹润滑脂),要求具有良好低温(≤-30°C)及高温(60~80°C)性能、润滑性能及防腐性能。当采用其他润滑材料时,其材料性能要求不变。
3. 钢板件①与⑤、②与⑤及①与管体和⑤与管体均应满焊,焊缝高度不小于10;固定工字钢与连接槽钢的连接均采用满焊焊接,焊缝最小高度6,且不小于连接板件厚度。钢板件⑤与⑧之间应双面点焊。
4. 地震区或非地震区均应设置固定工字钢。
5. 凝土支座与支墩间应有可靠连接。
6. 同本图集第52页说明6。

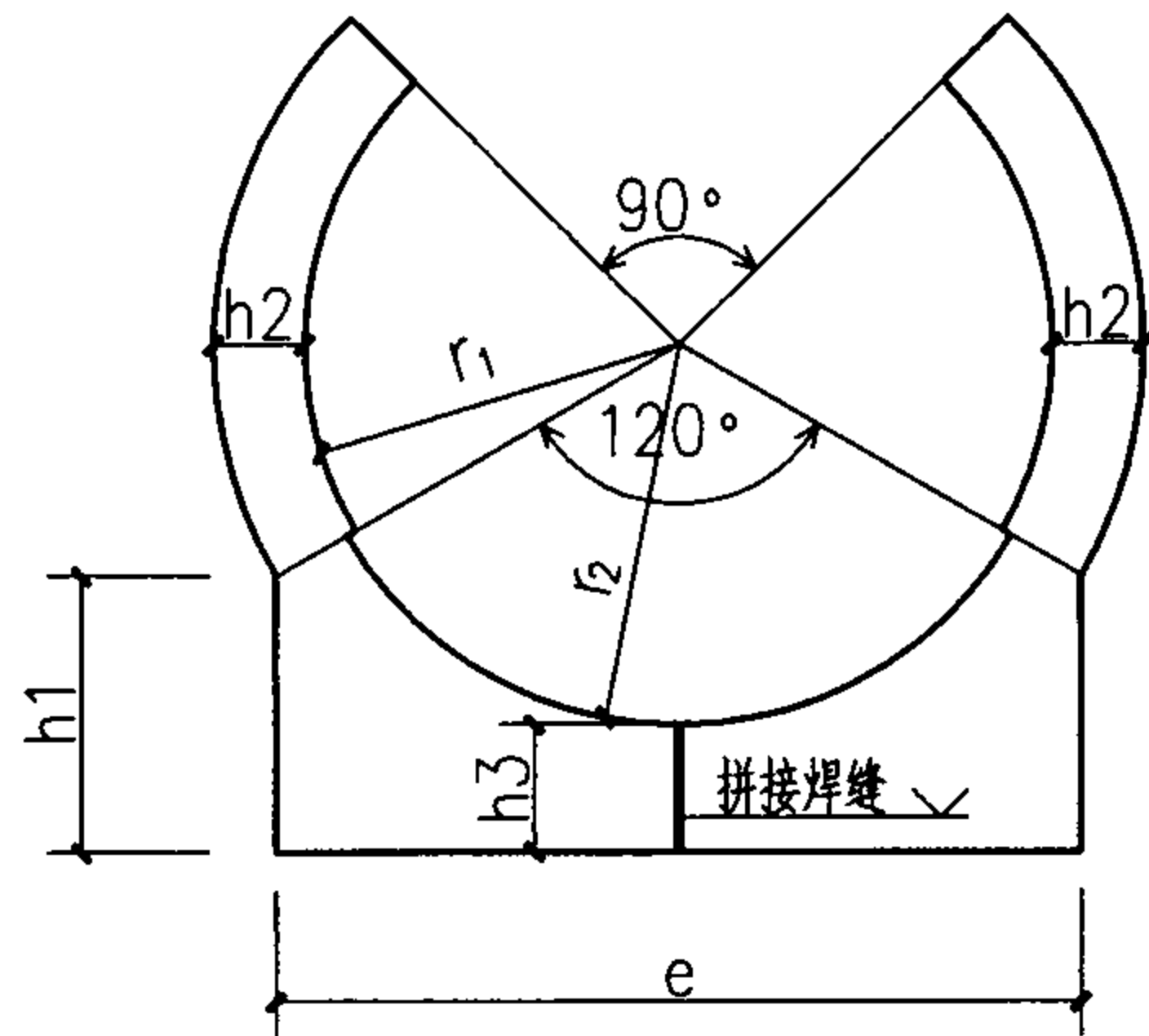
DN≥1200管道可滑移支座构造详图(二)

图集号 07MS101-3

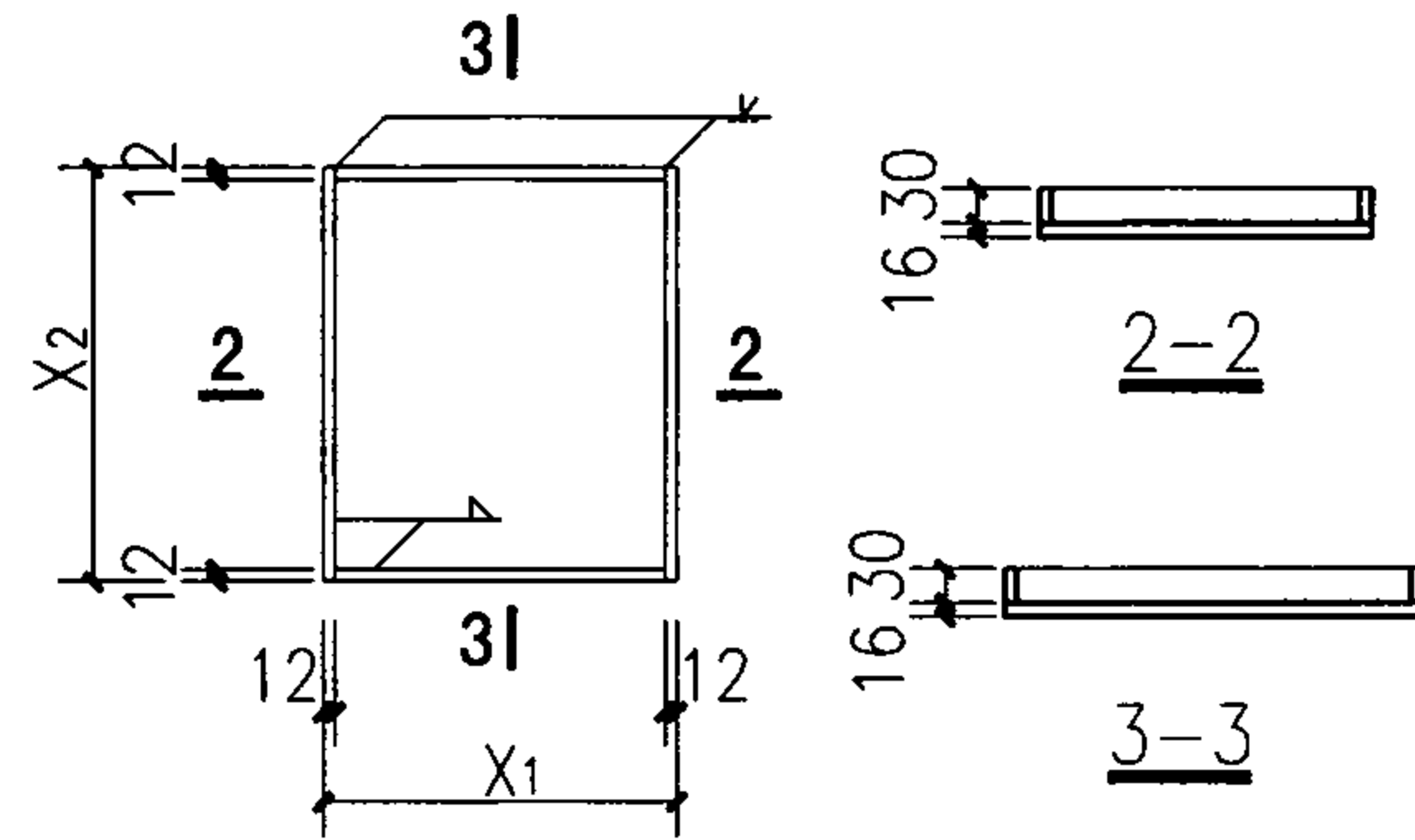
审核 尹克明 校对 王水华 设计 尹克明 页 55

支座材料表

项次 钢管规格	钢管设计 壁厚 t_0	支座混凝土体积 (m^3)	弧形托板 ①				底座垫板 ②		辊轴垫槽 ③	辊轴 ④	开口环肋板 ⑤							
			板厚 t_1	板长 g	弧长	重量(kg)	尺寸	重量(kg)	重量(kg)	重量(kg)	e	内径 r_1	内径 r_2	h_1	h_2	h_3	肋厚 t_3	重量(kg)
DN1200	10~14	3.480	16	1050	1294.3	170.70	1230x950x25	229.27	68.94	38.17	1230	610	626	460	100	189	18	463.23
	16~20	3.821	20	1050	1298.5	214.06			84.98	50.89			630			185		458.77
DN1400	12~16	5.075	16	1050	1503.8	198.32	1438x950x25	268.02	97.49	59.09	1438	710	726	500	120	189	18	599.44
	18~22		22	1200	1510.1	312.94	1438x1100x25	310.34					732			183		690.29
DN1500	12~16	6.044	16	1050	1608.5	212.13	1576x950x30	352.63	105.80	64.56	1576	760	776	510	150	189	20	809.86
	18~22		22	1200	1614.8	334.65	1576x1100x30	408.31					782			183		934.08
DN1600	12~16	6.765	16	1200	1713.2	258.22	1715x1100x30	444.20	114.16	70.03	1715	810	826	520	180	189	20	1127.24
	18~24	7.368	24	1200	1721.6	389.22			135.68	87.54			834			181		1111.95
DN1800	12~16	8.405	16	1200	1922.7	289.78	1923x1000x30	498.04	126.61	78.23	1923	910	926	560	200	189	20	1363.91
	18~24	9.154	24	1200	1931.0	436.57			150.48	97.79			934			181		1346.78

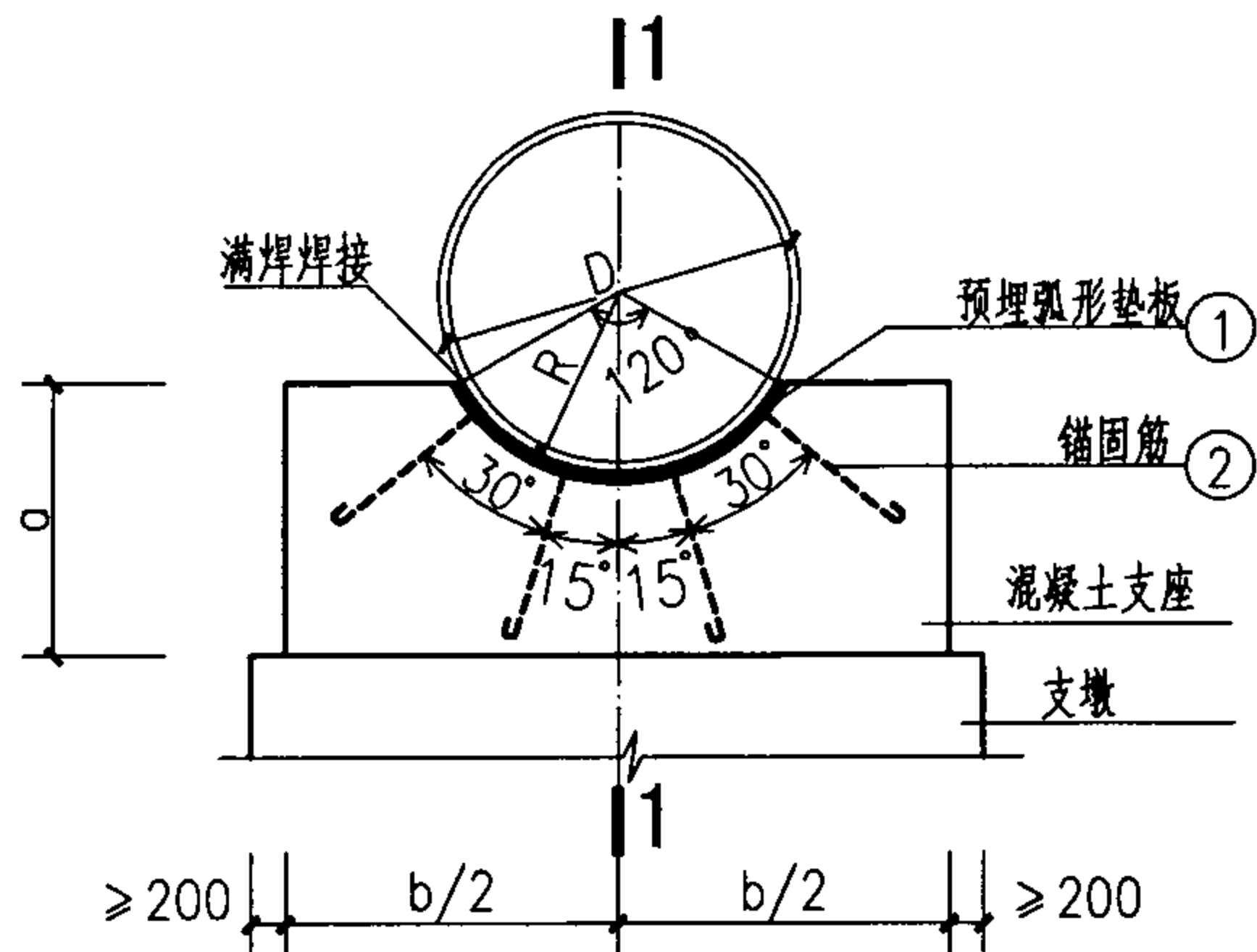


开口环肋板详图

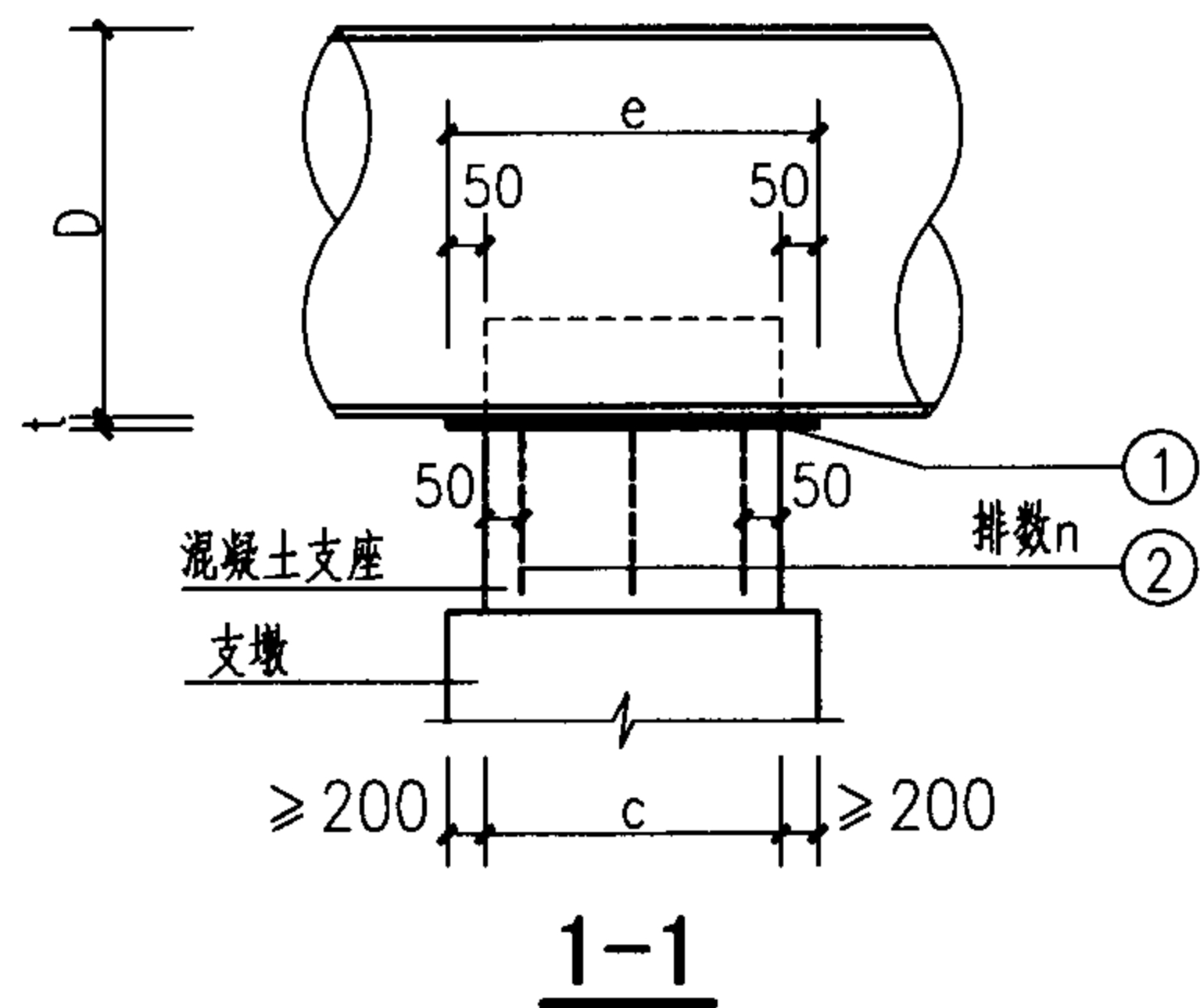


辊轴垫槽详图

DN ≥ 1200 管道可滑移支座构造详图 (三)										图集号	07MS101-3
审核	尹克明	尹	校对	王水华	王	设计	尹克明	尹	页	56	



④ DN ≤ 1000管道不可滑移支座



DN ≤ 1000管道支座尺寸表

项次 钢管规格	外径 D	支座尺寸			弧形垫板 ①				锚固筋 ②			
		a	b	c	内径R	板厚t	弧长	板长e	直径	排数n	根数	长度
DN300	325	400	750	500	162.5	12	352.9	600	Φ10	3	12	350
DN400	426	500	950	600	213.0	12	458.7	700	Φ12	3	12	450
DN500	529	600	1150	700	264.5	14	568.6	800	Φ12	3	12	450
DN600	630	700	1250	800	315.0	16	676.5	900	Φ12	3	12	450
DN700	720	800	1350	900	360.0	16	770.7	1000	Φ12	4	16	450
DN800	820	900	1550	1000	410.0	16	875.5	1100	Φ14	4	16	600
DN900	920	1000	1650	1100	460.0	16	980.2	1200	Φ14	4	16	600
DN1000	1020	1100	1850	1200	510.0	16	1084.9	1300	Φ16	4	16	700

支座材料表

项次 钢管规格	DN300	DN400	DN500	DN600	DN700	DN800	DN900	DN1000
支座混凝土体积 (m ³)	0.150	0.285	0.483	0.700	0.972	1.395	1.815	2.442
① 弧形垫板重 (kg)	19.95	30.24	49.99	76.47	96.80	120.95	147.73	177.14
② 锚固筋重 (kg)	3.44	6.26	6.26	6.26	8.35	14.71	14.71	22.32

说明:

1. 图中尺寸均以mm计。所用材料要求见总说明。
2. 钢管与弧形垫板周边满焊连接，焊缝高度10。
3. 各锚固钢筋与弧形垫板连接均采用围焊，焊缝高度6，且不小于连接板件厚度。
4. 混凝土支座与支墩应有可靠连接。

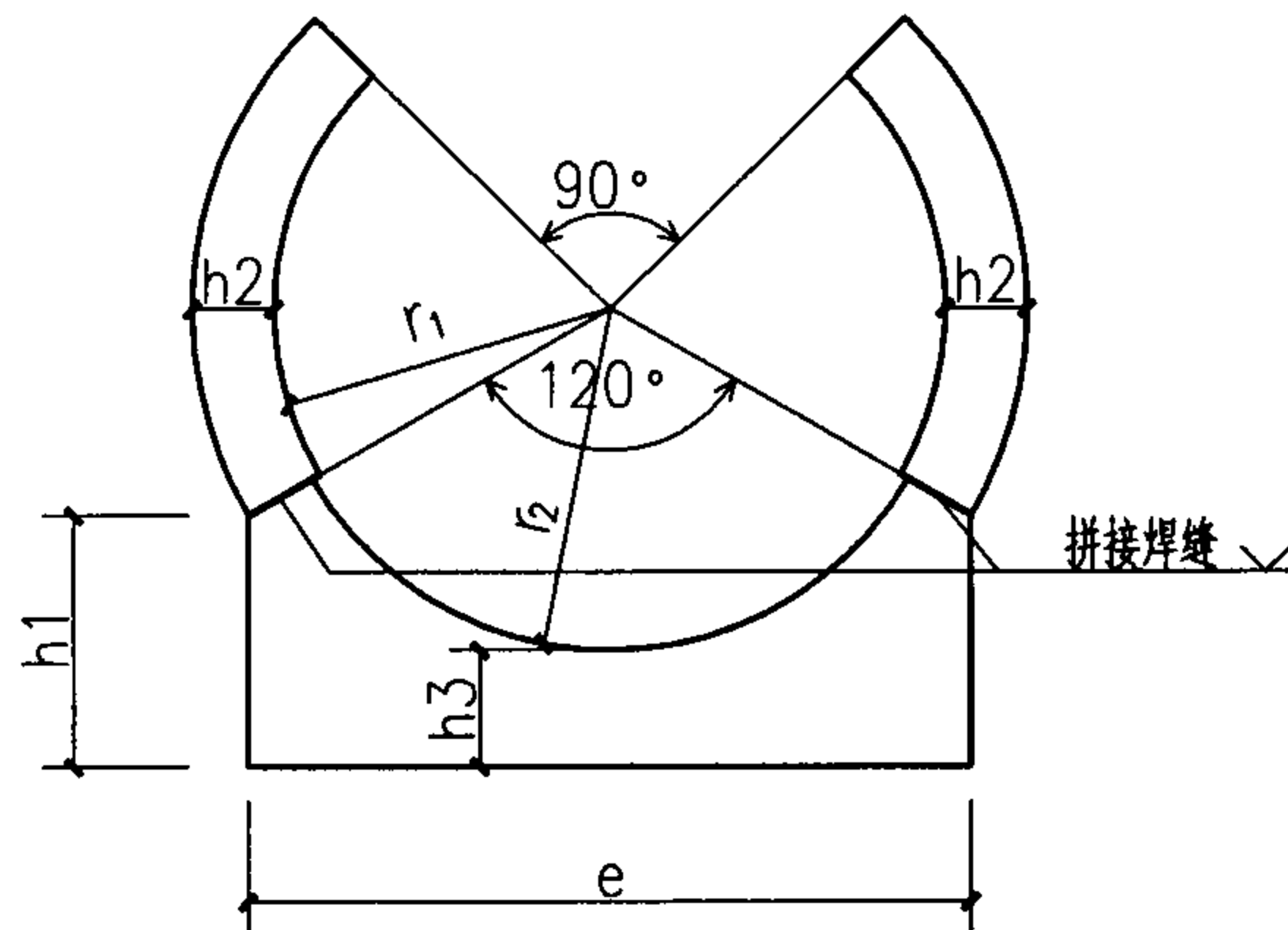
DN ≤ 1000管道不可滑移支座构造详图

图集号 07MS101-3

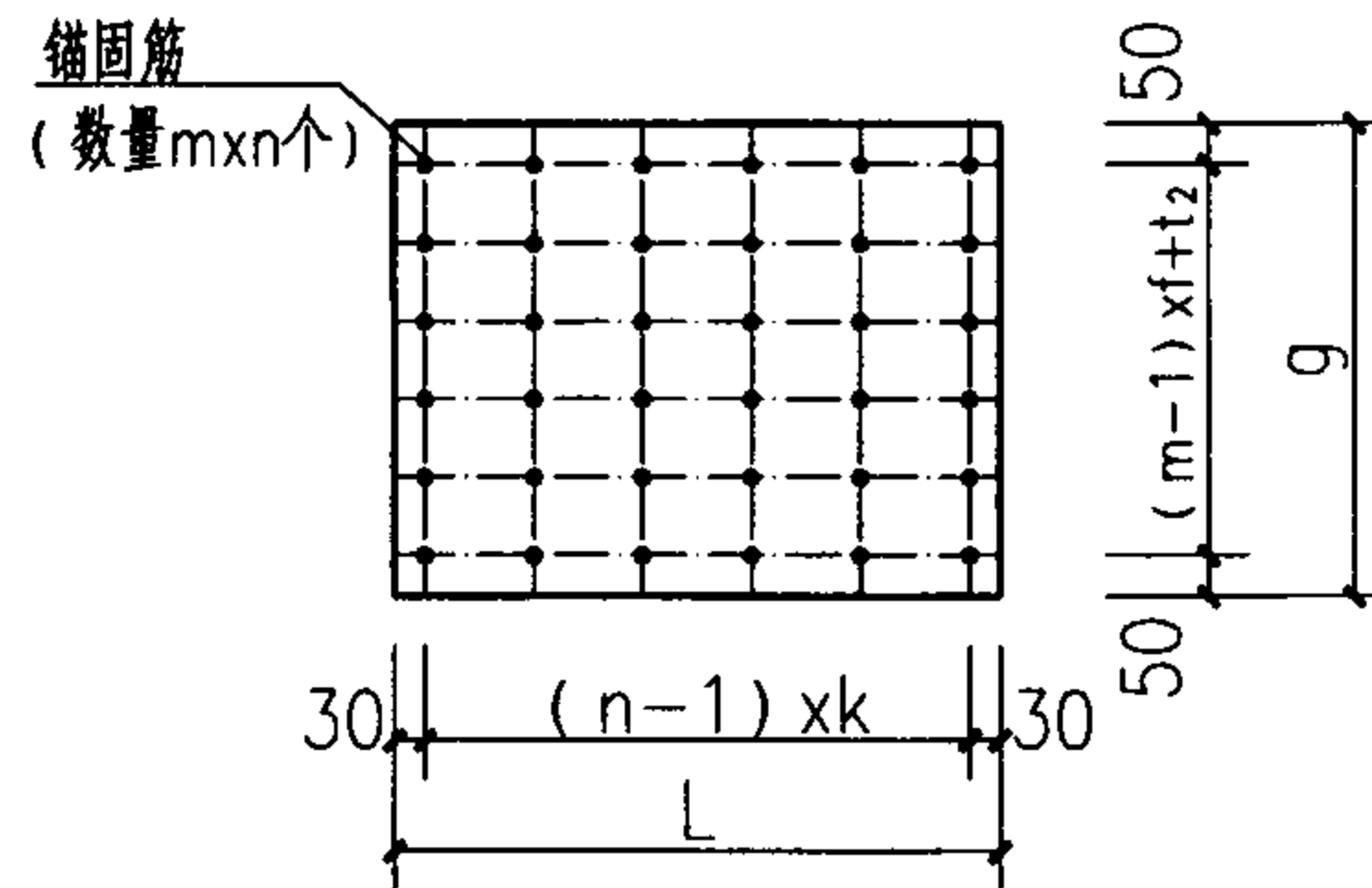
审核 尹克明 校对 王水华 设计 尹克明 页 57

支座材料表

项次 钢管规格	钢管设计 壁厚 t_0	支座混凝土体积 (m^3)	弧形托板①				开口环肋板②							底座垫板③				锚固筋④					
			板厚 t_1	板长 g	弧长	重量(kg)	e	内径 r_1	内径 r_2	h_1	h_2	h_3	肋厚 t_2	重量(kg)	板长 g	板宽 L	板厚 t_3	重量(kg)	排数 m	列数 n	间距 k	长度	重量(kg)
DN1200	10~14	3.627	16	1050	1394.3	170.70	1230	610	626	460	100	189	18	463.23	1050	1290	18	191.39	6	6	246.0	650	28.31
	20		1298.5		214.06	630			185			458.77											
DN1400	12~16	5.115	16	1050	1503.8	198.32	1438	710	726	500	120	189	18	599.44	1050	1498	18	222.25	6	7	239.7	650	33.03
	18~22	5.610	22	1200	1510.1	312.94			732			183		690.29				1200					254.00
DN1500	12~16	6.800	16	1200	1608.5	242.43	1576	760	776	510	150	189	20	944.84	1200	1636	20	308.22	7	7	262.7	800	61.94
	18~22		22		1614.8	334.65			782			183		934.08									
DN1600	12~16	7.803	16	1200	1713.2	258.22	1715	810	826	520	180	189	20	1127.24	1200	1775	20	334.41	7	8	245.0	800	70.78
	18~24		24		1721.6	389.22			834			181		1111.95									
DN1800	12~16	9.367	16	1200	1922.7	289.78	1923	910	926	560	200	189	20	1363.91	1200	1983	20	373.60	7	9	240.4	800	79.63
	18~24		24		1931.0	436.57			934			181		1346.78									



开口环肋板详图



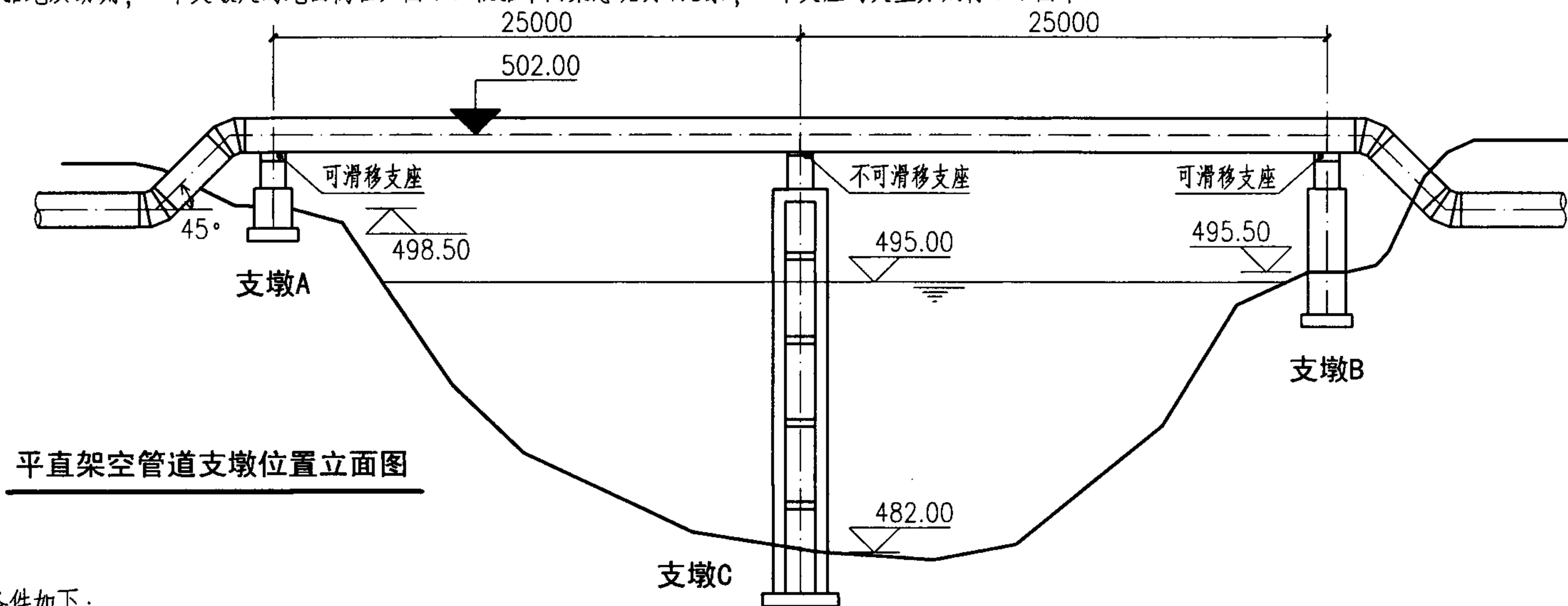
底座垫板详图

DN ≥ 1200 管道不可滑移支座构造详图 (二)										图集号	07MS101-3
审核	尹克明	<i>尹克明</i>	校对	王水华	<i>王水华</i>	设计	尹克明	<i>尹克明</i>	页	59	

平直架空管道支墩计算例题

1. 技术条件

某工程输水管道需跨越一河流，如图示。管道直径DN1600，管壁设计厚度20mm，管内工作压力0.6MPa，工程所在地区基本设防烈度8度，设计基本地震加速度0.3g，气象条件为：采暖室外计算温度为 -30°C ，管道计算温差为 40°C ，基本风压 $0.7\text{kN}/\text{m}^2$ ，基本雪压 $0.7\text{kN}/\text{m}^2$ 。最大河水水流速度 $v=5\text{m}/\text{s}$ ，河流为非通航，无漂浮物。根据地质勘测，三个支墩处的地面高程如图示。根据本图集总说明4.6条，三个支座的类型分别标示于图中。



三个支墩处的地质条件如下：

1. 支墩A地质条件：粉土（粘粒含量 $\rho_c \geq 10\%$ ），地基承载力特征值 $f_{ak}=150\text{kPa}$ 。
2. 支墩B地质条件：含砾石粘土，地基承载力特征值 $f_{ak}=180\text{kPa}$ 。
3. 支墩C地质条件：中密砂夹卵石层，地基承载力特征值 $f_{ak}=350\text{kPa}$ 。最大冲刷深度2.0m。

由支墩的高度，确定各支墩材料为：

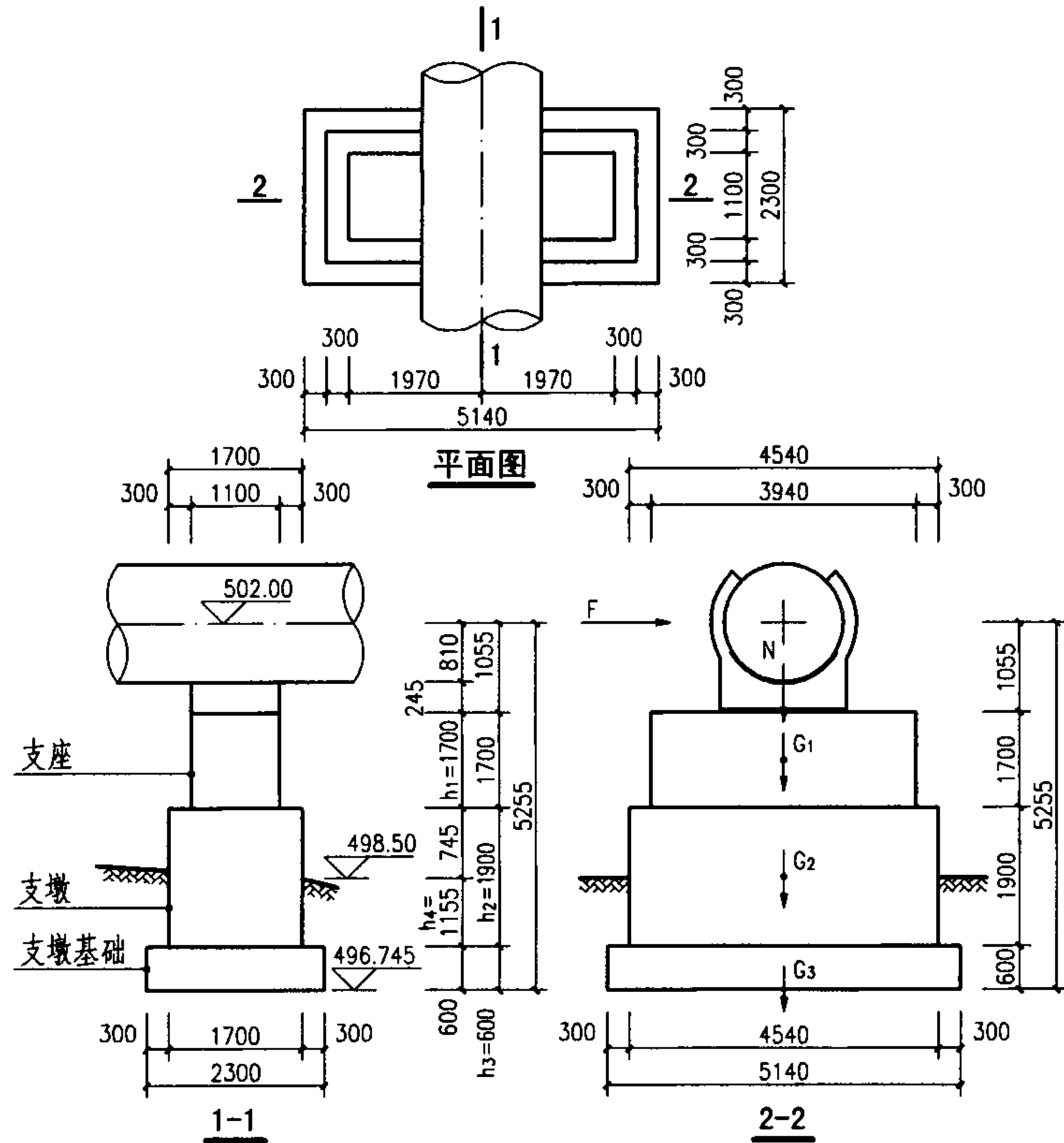
1. A支墩为浆砌毛石砌体，毛石强度等级MU30，水泥砂浆强度等级M10；支座为可滑移支座。
2. B支墩为素混凝土，混凝土强度等级为C25；支座为可滑移支座，抗冻等级F200。
3. C支墩为钢筋混凝土空间框架结构，混凝土强度等级为C30，钢筋采用HRB335。最大裂缝宽度限值 $\omega_{\max} \leq 0.2\text{mm}$ ，支座为不可滑移支座，抗冻等级F300。

管中心到支座顶面距离：由本图集第54~56页详图、支座尺寸表、材料表求得支墩A、B管中心到支座顶面的距离为 $(810+245)(\frac{1}{2}D+h_3+t_1+t_2+10)$ 。由本图集第59页支座材料表求得支墩C管中心到支座顶面的距离为 $1015(r_2+h_3)$ 。

管道支墩计算例题（一）						图集号	07MS101-3
审核	尹克明	校对	王水华	设计	刘忠宏	页	60

2. 支墩A (浆砌毛石支墩) 计算

2.1 简图:



2.2 荷载计算

2.2.1 根据基本技术参数, 由本图集第46页DN1600荷载基本组合值查表得出支墩A所受线荷载: 垂直管道轴线水平力基本组合值 9.54kN/m , 垂直力基本组合值 41.80kN/m ; 垂直管道轴线水平力标准组合值 1.09kN/m , 垂直力标准组合值 31.51kN/m 。

由本图集第45页DN1600荷载标准值查表得出支墩A地震时所受线荷载: 水平力地震作用标准值 7.10kN/m , 垂直力地震作用标准值 4.62kN/m 。

由本图集第44页DN1600跨度选用表双跨管中查表得出边支座反力系数为: 0.375 。

2.2.2 作用于管中心处的集中荷载:

水平力基本组合值	$F_1 = 25 \times 0.375 \times 9.54 = 89.44$ (kN)
垂直力基本组合值	$N_1 = 25 \times 0.375 \times 41.80 = 391.88$ (kN)
水平力标准值	$F_{1k} = 25 \times 0.375 \times 1.09 = 10.22$ (kN)
垂直力标准值	$N_{1k} = 25 \times 0.375 \times 31.51 = 295.41$ (kN)
水平地震作用标准值	$F_{1z} = 25 \times 0.375 \times 7.10 = 66.56$ (kN)
垂直地震作用标准值	$N_{1z} = 25 \times 0.375 \times 4.62 = 43.31$ (kN)

考虑该支墩的支座为可滑移支座(辊轴摩擦系数为 0.01), 管道对支墩的摩擦推力很小, 在此不参与计算。

2.2.3 支座、支墩及支墩基础自重标准值:

序号	部位	重度 γ_i	长度 a_i	宽度 b_i	高度 h	底面积 $A_i = a_i \times b_i$	自重 $G_i = A_i \times h \times \gamma$
		kN/m^3	m	m	m	m^2	kN
1	支座	24	1.10	3.94	1.70	4.334	$G_1 = 176.8$
2	支墩	24	1.70	4.54	1.90	7.718	$G_2 = 351.9$
3	支墩基础	24	2.30	5.14	0.60	11.822	$G_3 = 170.2$

2.2.4 支座、支墩地震作用计算

由《建筑抗震设计规范》GB50011-2001第5.1.4条表5.1.4-1查出:

水平地震影响系数最大值 $\alpha_{\max} = 0.24$

等效总重力荷载(含支座、支墩)

$$G_{eq} = G_1 + G_2 = 176.8 + 351.9 = 528.7 \text{ (kN)}$$

$$\text{水平地震作用标准值 } F_{EK} = \alpha_{\max} \times G_{eq} = 0.24 \times 528.7 = 126.9 \text{ (kN)}$$

管道支墩计算例题 (二)

图集号 07MS101-3

审核 尹克明 校对 王水华 设计 刘忠宏 页 61

水平地震力距离基础顶面高度(加权值)

$$h_{eq} = [G_1 \times (h_2 + h_1 / 2) + G_2 \times h_2 / 2] / G_{eq}$$

$$= [176.8 \times (1.9 + 1.7 / 2) + 351.9 \times 1.9 / 2] / 528.7$$

$$= 1.552 \text{ (m)}$$

2.2.5 支墩基础上覆土重

土壤重度 $\gamma_4 = 18 \text{ kN/m}^3$

覆土高度 h_4 (平均) $h_4 = 1.155 \text{ m}$

支墩基础上土体积 $V_4 = (A_3 - A_2) \times h_4$

$$= (11.822 - 7.718) \times 1.155$$

$$= 4.74 \text{ (m}^3\text{)}$$

土自重标准值 $G_4 = V_4 \times \gamma_4 = 4.74 \times 18 = 85.3 \text{ (kN)}$

2.2.6 支座、支墩、基础及其覆土重量标准值:

$$G_k = G_1 + G_2 + G_3 + G_4$$

$$= 176.8 + 351.9 + 170.2 + 85.3$$

$$= 784.2 \text{ (kN)}$$

2.3 地基承载力计算

修正后的地基承载力特征值 $f_o = f_{ok} + \eta_d \times \gamma_m \times (d - 0.5)$

$$= 150 + 1.5 \times 18 \times (1.755 - 0.5)$$

$$= 183.9 \text{ (kPa)}$$

管道结构重要性系数 $\gamma_o = 1.10$

折减后的地基承载力特征值 $F_o / \gamma_o = 183.9 / 1.10 = 167.2 \text{ (kPa)}$

2.3.1 基础底面所受的竖向力 N_k 标准值:

$$N_k = N_{1k} + G_k = 295.41 + 784.2 = 1079.61 \text{ (kN)}$$

2.3.2 基础底面所受的弯矩计算:

水平力 F_{1k} 距离基础底面高度 $H_1 = 5.255 \text{ (m)}$

水平力 F_{1k} 产生弯矩 $M_{1k} = F_{1k} \times H_1 = 10.22 \times 5.255 = 53.7 \text{ kN} \cdot \text{m}$

2.3.3 基础底面抵抗矩

$$W_{yk} = a_3 \times b_3^2 / 6 = 2.30 \times 5.14^2 / 6$$

$$= 10.128 \text{ (m}^3\text{)}$$

2.3.4 地基承载力验算

基础底面处的平均压力值 $P_k = N_k / A_3$

$$= 1079.61 / 11.822 = 91.3 \text{ (kN/m}^2\text{)}$$

基础底面处的最大压力值 $P_{kmax} = P_k + M_{1k} / W_{yk}$

$$= 91.3 + 53.7 / 10.128 = 96.6 \text{ (kN/m}^2\text{)}$$

基础底面处的最小压力值 $P_{kmin} = P_k - M_{1k} / W_{yk}$

$$= 91.3 - 53.7 / 10.128 = 86.0 \text{ (kN/m}^2\text{)}$$

经计算: $P_k = 91.3 < f_o / \gamma_o = 167.2 \text{ (kPa)}$

$$P_{kmax} = 96.6 < 1.2 \times f_o / \gamma_o = 1.2 \times 167.2 = 200.6 \text{ (kPa)}$$

地基承载力满足要求。

2.4 支墩强度计算: 支墩强度验算截面位置为支墩与基础顶面交接处

2.4.1 验算截面所受竖向力设计值(支墩强度主要由永久荷载控制, 根据《建筑结构荷载规范》GB 50009-2001规定荷载分项系数取 $\gamma_G = 1.35$)

$$N = N_1 + \gamma_G \times G_1 + \gamma_G \times G_2$$

$$= 391.88 + 1.35 \times 176.8 + 1.35 \times 351.9$$

$$= 1105.63 \text{ (kN)}$$

2.4.2 验算截面所受的弯矩计算

水平力 F_1 距离验算截面高度 $H_2 = 1.055 + 1.7 + 1.9 = 4.655 \text{ (m)}$

水平力 F_1 产生弯矩设计值 $M_1 = F_1 \times H_1 = 89.44 \times 4.655 = 416.3 \text{ (kN} \cdot \text{m)}$

水平力 F_{Ek} 产生弯矩设计值(根据《室外给水排水和燃气热力工程抗震设计规范》GB 50032-2003水平地震作用分项系数 $\gamma_{EH} = 1.30$)

$$M_E = F_{Ek} \times h_{eq} \times \gamma_{EH}$$

$$= 126.9 \times 1.552 \times 1.3 = 256.0 \text{ (kN} \cdot \text{m)}$$

偏心矩 $e = (M_1 + M_E) / N$

$$= (416.3 + 256.0) / 1105.63 = 0.608 \text{ (m)}$$

管道支墩计算例题 (三)						图集号	07MS101-3
审核	尹克明	校对	王水华	设计	刘忠宏	页	62

2.4.3 验算截面抵抗矩 $W_y = a_2 \times b_2^2 / 6 = 1.70 \times 4.54^2 / 6 = 5.840 \text{ (m}^3\text{)}$

2.4.4 弯矩作用平面内受压承载力验算

受压构件计算长度(验算平面内,上端为自由端)

$H_0 = 2 \times h_2 = 2 \times 1.9 = 3.8 \text{ (m)}$

由砌体结构设计规范(GB 50003-2001)表3.2.1-7及表5.1.2查出:

砌体抗压强度设计值 $f = 690 \text{ (kN/m}^2\text{)}$

水泥砂浆砌体抗压强度设计值

$f_c = 0.9 \times f = 0.9 \times 690 = 621 \text{ (kN/m}^2\text{)}$

高厚比修正系数 $\gamma_\beta = 1.5$

高厚比 $\beta = \gamma_\beta \times H_0 / b_2 = 1.5 \times 3.80 / 4.54 = 1.26 = 1.26 < 3.0$

承载力影响系数 $\varphi = 1 / [1 + 12 \times (e / b_2)^2] = 1 / [1 + 12 \times (0.608 / 4.54)^2] = 0.82$

经计算

$N = 1105.63 < \varphi f_c A_2 = 0.82 \times 621 \times 7.718 = 3930.2 \text{ (kPa)}$

受压承载力满足要求。

2.4.5 支墩沿管轴平面内的承载力计算(管轴平面内支墩为轴心受压)

$M = 0.0 \text{ (kN} \cdot \text{m)}$

$e = 0.0$

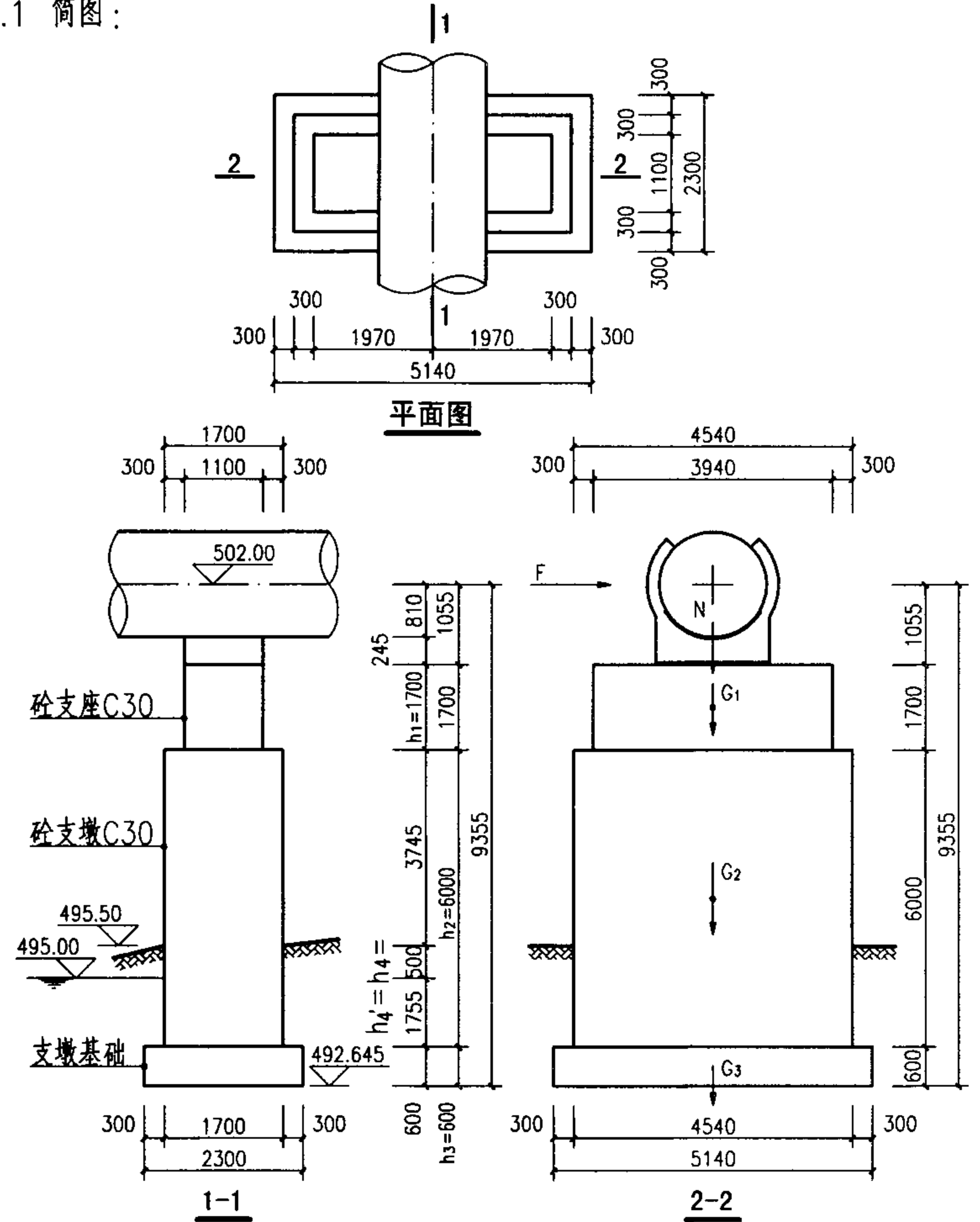
$\beta = \gamma_\beta \times H_0 / b = 1.5 \times 3.80 / 1.70 = 3.35$

$\varphi_0 = 1 / (1 + \alpha \times \beta^2) = 1 / (1 + 0.0015 \times 3.35^2) = 0.98 > 0.82 = \varphi$

因此,管轴平面内的承载力大于管轴平面外(弯矩作用平面)的承载力。受压承载力满足要求。

3. 支墩B(素混凝土支墩)计算

3.1 简图:



管道支墩计算例题(四)						图集号	07MS101-3
审核	尹克明	校对	王水华	设计	刘忠宏	页	63

3.2 荷载计算

3.2.1 根据基本技术参数,由本图集第46页DN1600荷载基本组合值查表得出支墩B所受线荷载:垂直管道轴线水平力基本组合值9.54kN/m,垂直力基本组合值41.80kN/m;垂直管道轴线水平力标准组合值1.09kN/m,垂直力标准组合值31.51kN/m。

由本图集第45页DN1600荷载标准值查表得出支墩B地震时所受线荷载:水平力地震作用标准值7.10kN/m,垂直力地震作用标准值4.62kN/m。

由本图集第44页DN1600跨度选用表双跨管中查表得出边支座反力系数为0.375。

3.2.2 作用于管中心处的集中荷载

水平力基本组合值 $F_1 = 25 \times 0.375 \times 9.54 = 89.44$ (kN)
 垂直力基本组合值 $N_1 = 25 \times 0.375 \times 41.80 = 391.88$ (kN)
 水平力标准值 $F_{1k} = 25 \times 0.375 \times 1.09 = 10.22$ (kN)
 垂直力标准值 $N_{1k} = 25 \times 0.375 \times 31.51 = 295.41$ (kN)
 水平地震作用标准值 $F_{1z} = 25 \times 0.375 \times 7.10 = 66.56$ (kN)
 垂直地震作用标准值 $N_{1z} = 25 \times 0.375 \times 4.62 = 43.31$ (kN)

考虑该支墩的支座为可滑移支座(辊轴摩擦系数为0.01),管道对支墩的摩擦推力很小,在此不参与计算。

3.2.3 支座、支墩及支墩基础自重标准值:

序号	部位	重度 γ_i	长度 a_i	宽度 b_i	高度 h	底面积 $A_i = a_i \times b_i$	自重 $G_i = A_i \times h \times \gamma$
		kN/m ³	m	m	m	m ²	kN
1	支座	24	1.10	3.94	1.70	4.334	$G_1 = 176.8$
2	支墩	24	1.70	4.54	6.00	7.718	$G_2 = 1111.4$
3	支墩基础	24	2.30	5.14	0.60	11.822	$G_3 = 170.2$

3.2.4 支座、支墩地震作用计算

由《建筑抗震设计规范》(GB50011-2001)第5.1.4条表5.1.4-1查出:水平地震影响系数最大值 $\alpha_{max} = 0.24$

等效总重力荷载(含支座、支墩)

$$G_{eq} = G_1 + G_2 = 176.8 + 1111.4 = 1288.2 \text{ (kN)}$$

水平地震作用标准值 $F_{EK} = \alpha_{max} \times G_{eq} = 0.24 \times 1288.2 = 309.2$ (kN)

水平地震力距离基础顶面高度(加权值)

$$h_{eq} = [G_1 \times (h_2 + h_1 / 2) + G_2 \times h_2 / 2] / G_{eq} \\ = [176.8 \times (6.0 + 1.7 / 2) + 1111.4 \times 6.0 / 2] / 1288.2 = 3.528 \text{ (m)}$$

3.2.5 支墩基础上覆土重

土壤重度(河面以上) $\gamma_4 = 18$ (kN/m³)

土壤重度(河面以下) $\gamma'_4 = 10$ (kN/m³)

河面以上覆土高度(平均) $h_4 = 0.50$ (m)

河面以下覆土高度(平均) $h'_4 = 1.755$ (m)

基础上土体积(河面以上) $V_4 = (A_3 - A_2) \times h_4 \\ = (11.822 - 7.718) \times 0.50 = 2.052$ (m³)

基础上土体积(河面以下) $V'_4 = (A_3 - A_2) \times h'_4 \\ = (11.822 - 7.718) \times 1.755 = 7.203$ (m³)

土自重标准值 $G_4 = V_4 \times \gamma_4 + V'_4 \times \gamma'_4 \\ = 2.052 \times 18 + 7.203 \times 10 = 109.0$ (kN)

3.2.6 支座、支墩、基础及其覆土重量标准值:

$$G_K = G_1 + G_2 + G_3 + G_4 \\ = 176.8 + 1111.4 + 170.2 + 109.0 = 1567.4 \text{ (kN)}$$

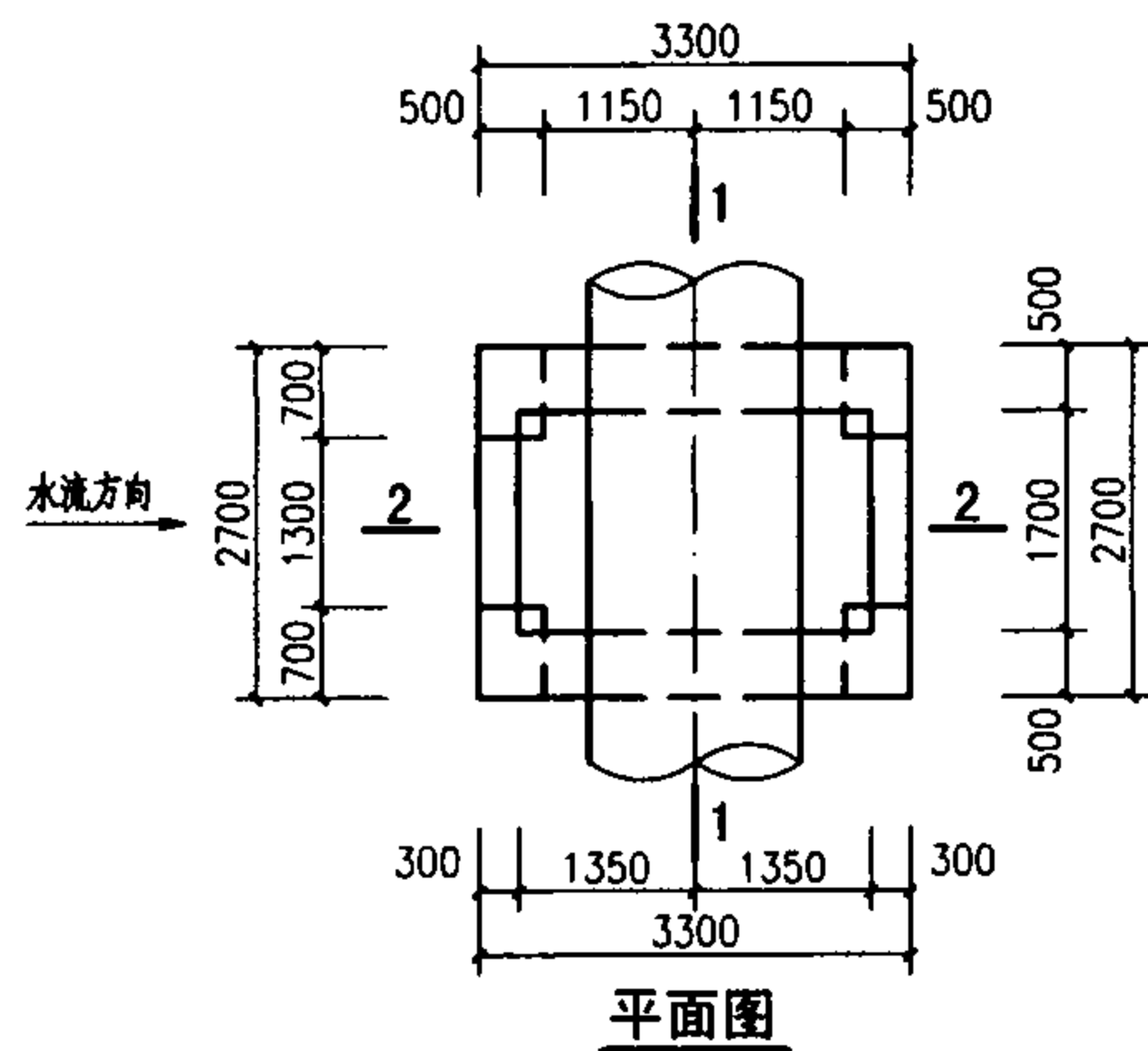
3.3 地基承载力计算及支墩强度计算

以下计算参照支墩A,当验算不能满足要求时,应重新调整相关尺寸,直至满足设计要求为止。

管道支墩计算例题(五)							图集号	07MS101-3
审核	尹克明	设计	刘忠宏	校对	王水华	图例	页	64

4. 支墩C (钢筋混凝土空间框架支墩) 计算

4.1 简图:

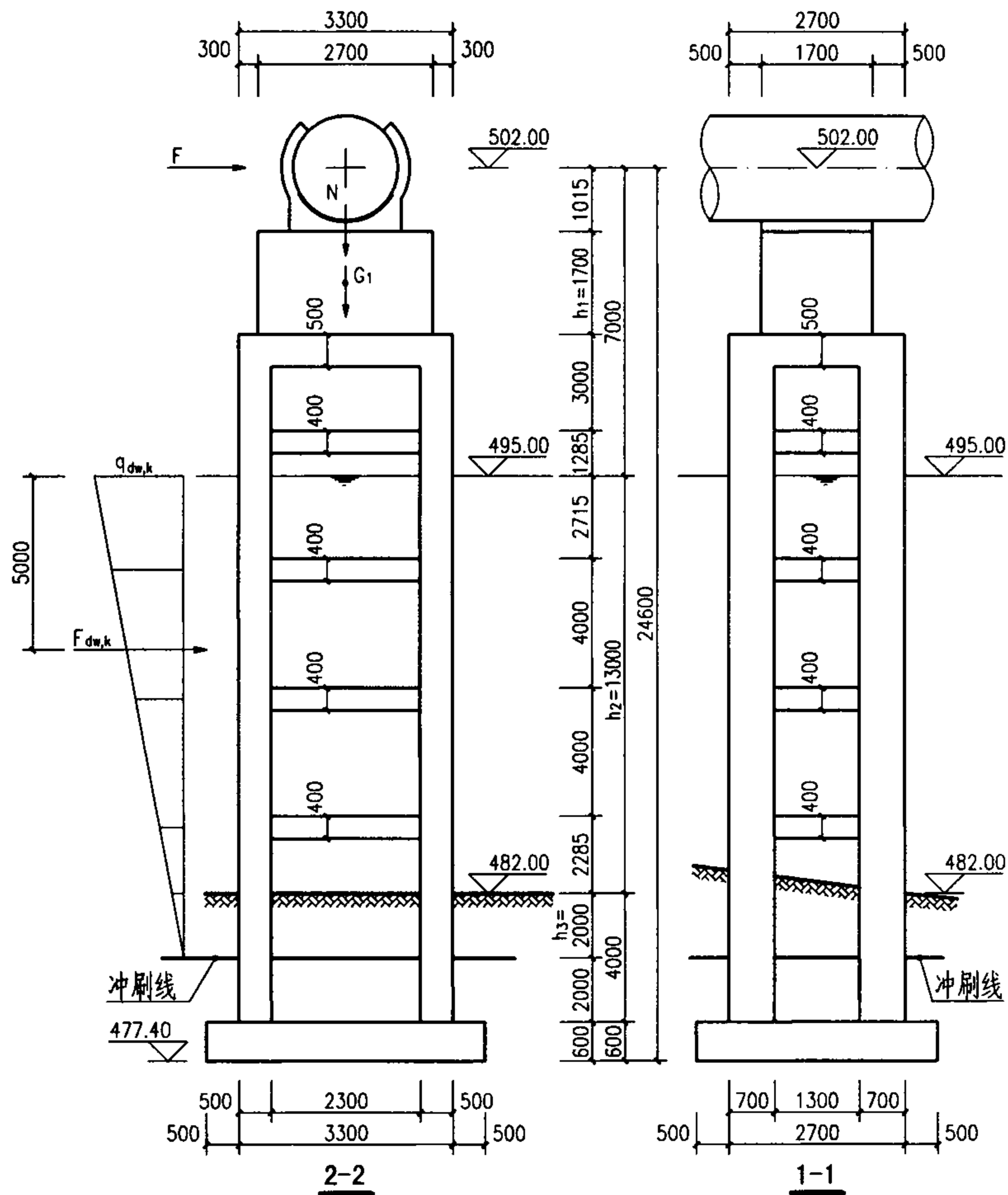


4.2 荷载计算 (钢筋混凝土支墩一般由裂缝限值控制, 因此荷载计算仅列出标准值计算。当需要验算强度时, 则应另行计算荷载设计值。具体情况由工程设计确定)。

4.2.1 根据基本技术参数, 由本图集第45页DN1600荷载标准值查表得出支墩C所受线荷载: 恒载标准值 10.84kN/m , 管内水重标准值 18.67kN/m , 风荷载标准值 1.09kN/m , 雪荷载标准值 0.18kN/m , 检修荷载标准值 2.0kN/m 。由本图集第44页DN1600跨度选用表双跨管中查表得出中间支座反力系数为: 1.250。

4.2.2 作用于管中心处的集中荷载

恒载标准值	$G_d = 25 \times 1.25 \times 10.84 = 338.75$ (kN)
管内水重标准值	$G_w = 25 \times 1.25 \times 18.67 = 583.44$ (kN)
风荷载标准值	$F = 25 \times 1.25 \times 1.09 = 34.06$ (kN)
雪荷载标准值	$G_s = 25 \times 1.25 \times 0.18 = 5.63$ (kN)
检修荷载标准值	$G_x = 25 \times 1.25 \times 2.00 = 62.50$ (kN)



管道支墩计算例题 (六)

图集号 07MS101-3

审核 尹克明 校对 王水华 设计 刘忠宏 页 65

4.2.3 支座自重

混凝土重度 $\gamma_1 = 24 \text{ (kN/m}^3\text{)}$
 长度(沿管道轴线方向) $a_1 = 1.70 \text{ (m)}$
 宽度(垂直管道轴线方向) $b_1 = 2.70 \text{ (m)}$
 高度 $h_1 = 1.70 \text{ (m)}$
 支座自重标准值 $G_1 = a_1 \times b_1 \times h_1 \times \gamma_1$
 $= 1.70 \times 2.70 \times 1.70 \times 24 = 187.27 \text{ (kN)}$

4.2.4 流水压力计算

由本图集第60页平直架空管道支墩位置立面图可见水面标高495m,河床底标高482m。

河流水深 $h_2 = 495.0 - 482.0 = 13.0 \text{ (m)}$
 水流冲刷深度 $h_3 = 2.0 \text{ (m)}$
 冲刷线以上水流深度 $H_w = h_2 + h_3 = 13.0 + 2.0 = 15.0 \text{ (m)}$
 混凝土框架柱上游迎水面宽度 $b_z = 0.70 \text{ (m)}$
 混凝土框架梁上游迎水面宽度 $b_b = 1.30 \text{ (m)}$
 混凝土框架梁上游迎水面总高度 $h_b = 3 \times 0.4 = 1.2 \text{ (m)}$
 混凝土框架梁柱上游迎水面面积 $A = 2 \times b_z \times H_w + b_b \times h_b$
 $= 2 \times 0.70 \times 15.0 + 1.3 \times 1.2 = 22.56 \text{ (m}^2\text{)}$
 重力加速度 $g = 9.8 \text{ (m/s}^2\text{)}$
 水的重度 $\gamma_w = 10 \text{ (kN/m}^3\text{)}$
 水流速度 $v = 5.0 \text{ (m/s)}$
 构筑物中心至水面的距离 $d_0 = 7.5 \text{ (m)}$
 构筑物最低冲刷线以上的高度(本例算至水面)
 $H_d = 15 \text{ (m)}$
 $d_0 / H_d = 7.5 / 15 = 0.5$

查《给水排水工程构筑物结构设计规范》GB50069-2002表4.3.4-1
 (按淹没式构筑物计算)得出:

淹没深度影响系数 $n_d = 0.7$ (表中 $d_0 / H_d = 0.5$)

水流力系数 $K_f = 1.28$

上游框架柱流水压力标准值

$$F_{dw,k} = n_d \times K_f \times \gamma_w \times v^2 \times A / 2g$$

$$= 0.7 \times 1.28 \times 10 \times 5 \times 5 \times 22.56 / (2 \times 9.8)$$

$$= 257.8 \text{ (kN)}$$

将上游框架柱流水压力标准值还原为倒三角形线形荷载

$$q_{dw,k} = F_{dw,k} \times 2 / H_w = 257.8 \times 2 / 15 = 34.4 \text{ (kN/m)}$$

查《给水排水工程结构设计手册》表5.2-15b得出:

遮流影响系数 $K_m = 0.72$ (表中 $L/h = 2.7/0.7 = 3.85 \approx 4.0$)

下游框架柱流水压力标准值

$$F'_{dw,k} = K_f \times F_{dw,k}$$

$$= 0.72 \times 257.8 = 185.6 \text{ (kN)}$$

将下游框架柱流水压力标准值还原为倒三角形线形荷载

$$q'_{dw,k} = F'_{dw,k} \times 2 / H_w = 185.6 \times 2 / 15 = 24.7 \text{ (kN/m)}$$

注:水面以上部分的框架风荷载略去不计。

4.3 支墩及基础计算(略)

按以上的荷载,则可进行空间框架的内力计算及裂缝验算。基础计算参照支墩A。

管道支墩计算例题(七)

图集号

07MS101-3

审核 尹克明

校对

王水华

设计

刘忠宏

页

66

07MS101-4 自承式圆弧形架空钢管

目 录

目录	1	DN600跨度选用表 ($u=1/6, 1/7$)	22
总说明	3	DN600跨度选用表 ($u=1/8, 1/9$)	23
DN300~1000跨度选用表		DN700跨度选用表 ($u=1/4, 1/5$)	24
跨度选用简图及每米钢管重量表	11	DN700跨度选用表 ($u=1/6, 1/7$)	25
DN300跨度选用表 ($u=1/4, 1/5$)	12	DN700跨度选用表 ($u=1/8, 1/9$)	26
DN300跨度选用表 ($u=1/6, 1/7$)	13	DN800跨度选用表 ($u=1/4, 1/5$)	27
DN300跨度选用表 ($u=1/8, 1/9$)	14	DN800跨度选用表 ($u=1/6, 1/7$)	28
DN400跨度选用表 ($u=1/4, 1/5$)	15	DN800跨度选用表 ($u=1/8, 1/9$)	29
DN400跨度选用表 ($u=1/6, 1/7$)	16	DN900跨度选用表 ($u=1/4, 1/5$)	30
DN400跨度选用表 ($u=1/8, 1/9$)	17	DN900跨度选用表 ($u=1/6, 1/7$)	31
DN500跨度选用表 ($u=1/4, 1/5$)	18	DN900跨度选用表 ($u=1/8, 1/9$)	32
DN500跨度选用表 ($u=1/6, 1/7$)	19	DN1000跨度选用表 ($u=1/4, 1/5$)	33
DN500跨度选用表 ($u=1/8, 1/9$)	20	DN1000跨度选用表 ($u=1/6, 1/7$)	34
DN600跨度选用表 ($u=1/4, 1/5$)	21	DN1000跨度选用表 ($u=1/8, 1/9$)	35

目 录

目 录							图集号	07MS101-4
审核	尹克明	校对	王水华	设计	李健	李健	页	1

DN300~1000支墩选用表

支墩构造图及相关参数.....	36
DN300支墩选用表($u=1/4, 1/5, 1/6$).....	37
DN300支墩选用表($u=1/7, 1/8, 1/9$).....	38
DN400支墩选用表($u=1/4, 1/5, 1/6$).....	39
DN400支墩选用表($u=1/7, 1/8, 1/9$).....	40
DN500支墩选用表($u=1/4, 1/5, 1/6$).....	41
DN500支墩选用表($u=1/7, 1/8, 1/9$).....	42
DN600支墩选用表($u=1/4, 1/5, 1/6$).....	43

DN600支墩选用表($u=1/7, 1/8, 1/9$).....	44
DN700支墩选用表($u=1/4, 1/5, 1/6$).....	45
DN700支墩选用表($u=1/7, 1/8, 1/9$).....	46
DN800支墩选用表($u=1/4, 1/5, 1/6$).....	47
DN800支墩选用表($u=1/7, 1/8, 1/9$).....	48
DN900支墩选用表($u=1/4, 1/5, 1/6$).....	49
DN900支墩选用表($u=1/7, 1/8, 1/9$).....	50
DN1000支墩选用表($u=1/4, 1/5, 1/6$).....	51
DN1000支墩选用表($u=1/7, 1/8, 1/9$).....	52

目 录							图集号	07MS101-4
审核	尹克明	利	校对	王水华	王水华	设计	李健	李健
							页	2

总 说 明

1. 设计依据

《工程结构可靠度设计统一标准》	GB 50153-92
《建筑结构荷载规范》	GB 50009-2001
《钢结构设计规范》	GB 50017-2003
《建筑地基基础设计规范》	GB 50007-2002
《混凝土结构设计规范》	GB 50010-2002
《给水排水工程管道结构设计规范》	GB 50332-2002
《给水排水工程构筑物结构设计规范》	GB 50069-2002
《室外给水排水和燃气热力工程抗震设计规范》	GB 50032-2003
《钢结构工程施工质量验收规范》	GB 50205-2001
《给水排水管道工程施工及验收规范》	GB 50268-97

2. 适用范围

2.1 本图集适用于DN300~1000mm、工作压力 $\leq 1.5\text{MPa}$ 的室外给水排水自承式圆弧形架空钢管(以下简称拱管)工程。

2.2 本图集适用于抗震设防烈度为8度(含设计基本地震加速度 $0.3g$)及8度以下地区。地基承载力特征值 $f_{ak} \geq 100\text{kPa}$, 同时应满足支墩底的最大压力的要求。当地基为软弱土层、液化土、膨胀土、湿陷性黄土、盐渍土、泥炭土等特殊土质时, 应按有关标准规范另做处理。

2.3 气象条件: 采暖室外计算温度 $\geq -30^\circ\text{C}$;

基本风压值: $0.4, 0.7, 1.0\text{kN/m}^2$;

基本雪压值 $\leq 0.7\text{kN/m}^2$;

管道计算温差 $\leq 40^\circ\text{C}$ (管道就位后两端支墩混凝土达设计强度等级时的气温与正常使用期间管道内外介质的最大温度差)。

2.4 管道设计使用年限50年, 结构安全等级为一级, 结构重要性系数 $\gamma_0 = 1.1$ 。地基基础设计等级为乙级。

2.5 管道出拱平面水平位移允许值: $[V_T] \leq L/250$ 。本图集计算中已计入支座沉降差 Δ , 取值为 $DN \leq 600\text{mm}$ 时取 $\Delta = 30\text{mm}$; $DN \geq 700\text{mm}$ 时取 $\Delta = 50\text{mm}$ 。

2.6 风荷载计算中, 地面粗糙度取B类, 风压高度变化系数 $\mu_z = 1.14$ (拱形管道形心高度取 15m), 脉动影响系数 $\nu = 0.755$, 振型系数 $\phi_z = 0.7$, 脉动增大系数 ξ 按拱管实际自振周期 T_1 的平方与基本风压 ω_0 的乘积 $\omega_0 T_1^2$ 由《建筑结构荷载规范》GB 50009-2001表7.4.3查取。

总 说 明						图集号	07MS101-4
审核	尹克明	李	校对	王水华	设计	李健	李健
						页	3

2.7 本图集表格中管壁厚度均为设计厚度，计算中已考虑了2mm的腐蚀厚度，即 $t_{计}=t_{设}-2(\text{mm})$ 。

2.8 管内真空压力取0.05MPa。

2.9 本图集圆弧形架空钢管矢跨比取 $u=f/L=1/4、1/5、1/6、1/7、1/8、1/9$ 。

2.10 在寒冷地区，防冻保温做法、绝热层厚度以及是否采用伴热措施由工程设计确定。

2.11 本图集支墩设计中，混凝土与土壤间的摩擦系数取 $\mu=0.25、0.3、0.4、0.5、0.6$ 。摩擦系数由试验确定，也可参照表1选用。

表1 土对基底的摩擦系数 μ

土的类别		摩擦系数 μ
粘性土	可塑	0.25~0.30
	硬塑	0.30~0.35
	坚硬	0.35~0.45
粉土		0.30~0.40
中砂、粗砂、砾砂		0.40~0.50
软质岩		0.40~0.60
表面粗糙的硬质岩		0.65~0.75

注：1. 对易风化的软质岩和塑性指数 I_p 大于22的粘性土，基底摩擦系数应通过试验确定。

2. 对碎石土，可根据其密实程度、填充物状况、风化程度确定。

3. 材料要求

3.1 管体材料：Q235B钢，优先采用镇静钢。钢材应具有抗拉强度、伸长率、屈服强度和硫、磷、碳含量的合格保证。钢材还应具有冷弯试验的合格保证。

3.2 焊接材料：手工焊采用的焊条，应符合现行国家标准《碳钢焊条》GB/T 5117的规定。选择的焊条型号应与主体金属力学性能相适应。自动焊或半自动焊采用的焊丝和相应的焊剂应与主体金属力学性能相适应，并应符合国家现行标准的规定。

3.3 支墩中管道就位弧形支座：Q235钢。施工就位拉杆：热轧角钢。

3.4 支墩混凝土：一般地区支墩混凝土强度等级C20，寒冷地区采用C25，且应满足抗冻要求（抗冻等级由设计确定）。支墩垫层混凝土强度等级C10。

3.5 内防腐材料：内防腐材料宜为柔性防腐涂料，由工程设计自行确定。对饮用水管，其材料应满足《生活饮用水输配水设备及防护材料卫生安全性评价标准》GB/T 17219-2001的要求。

3.6 外防腐材料：由工程设计自行确定。外防腐层应伸入支墩100mm。

3.7 保温材料：保温层材料及厚度由设计经计算确定。同时，保温材料重量应 $\leq 0.2\text{kN}/\text{m}^2$ （管道外表面积）。

4. 管道设计要求

总说明						图集号	07MS101-4
审核	尹克明	校对	王水华	设计	李健	李健	页
							4

4.1 自承式圆弧形架空钢管的场地宜选择在远离现有建筑物、构筑物的位置。支墩基础的埋深不宜大于现有建筑物、构筑物的基础埋深。当上述条件要求不能够满足时，施工期间应采取临时加固措施。

4.2 支墩基础埋深应考虑地基的冻胀性和冲刷深度。对于冻胀性地基，基础埋深按《建筑地基基础设计规范》GB 50007-2002第5.1.6条确定；对于冲刷地基，基础最小埋深 h_{min} 应大于表2要求。当支墩基底最小埋深 h_{min} 大于支墩选用表中 h_4 数值时，则 h_4 值应改用 h_{min} 值。

表2 支墩基底最小埋深 h_{min} (m)

最大冲刷深度 (m)	0	<5	≥5
埋深起算面	河床面	最低冲刷线	
岩基	0.3~0.5	0.3~0.5	0.5~1.0
非岩基	1.0	1.0~1.5	1.5~2.0

4.3 管道支墩基坑的回填土应分层压实，压实系数不低于0.95。回填土中不得含有淤泥、冻土、建筑垃圾、腐植土、杂草、树根（树枝）等。为保证支墩后背可靠形成被动土压力，后背坑腔应用C15混凝土填充。如图1所示。

4.4 为消除压力管道在运行中由于积存气体而产生颤动，应在架空钢管顶部设置自动排气阀。排气阀直径应满足表3要求。

表3 自动排气阀直径选用表

管道公称直径DN (300)	排气阀直径 (mm)		
	a	b	c
300	80	50	80
400	80	50	80
500	80	80	80
600	80	80	80
700	80	80	80
800	80	80	80
900	80	100	80
1000	80	100	80

注：1. 表中a为KP型快速排气阀，排气阀直径为DN50~200，适用管道直径范围为DN100~1800。b为CARx型复合式排气阀，排气阀直径为DN25~200，适用管道范围为DN100~1800。c为GP型双孔高速排气阀，排气阀直径为DN80~200，适用管道范围为DN300~1800。
2. 本表摘自07MS101-2《室外给水管道附属构筑物》国家标准图集。
3. 排气阀的安装详见07MS101-2标准图。

4.5 位于河岸边的支墩，应在支墩的两侧及墩前设置锥形护坡，护坡坡度（高:宽）不大于1:0.85。

4.6 架空钢管两端拱趾处应设置扇状钢筋防护栏，以免闲人攀爬发生危险。

总 说 明

图集号 07MS101-4

审核 尹克明 校对 王水华 设计 李健 李健

页 5

4.7 当架空钢管所处河段有漂流物冲撞管体或支墩时，应在其上游适当位置设置防撞设施或设置导排设施。

4.8 当支墩为全埋式或运行期间有可能被泥土淤积时，为保护管道拱脚钢材的耐久性，在支墩顶面靠拱脚一侧应设置挡墙，挡墙顶高出土面200mm（图1中墩顶虚线所示）。

4.9 本图集的支墩是为架空段管道抵御荷载作用效应而设置，当支墩以外的管道材料改用非整体连接的其他管材而需设置镇墩时，不能以本图集的支墩来代替该镇墩。此时，镇墩应另行择位设置。

4.10 当管道同时有两根及两根以上同直径管子跨越时，可在其顶部设置水平支撑以提高管群的整体性。当管中心距尺寸大于等于支墩尺寸 a 时，管道支墩宜合并联合成整体；当管中心距尺寸小于支墩尺寸 a 时，此时支墩应重新进行设计。但支墩高度尺寸（ h 、 h_1 、 h_2 、 h_3 、 h_4 ）仍应按本标准图相应管径所对应的尺寸。

4.11 本标准图适用于拱脚处于同一水平面上的拱管。

5. 管道施工要求

5.1 管道椭圆度：管道制作椭圆度不得大于 $0.01D$ ，管道安装端部椭圆度不得大于 $0.005D$ 。管面对管轴的垂直度不大于 $0.001D$ ，且不应

大于 1.5mm 。

5.2 管道对接时中心偏差应 $\leq 1.0\text{mm}$ 。

5.3 对接钢管的管接口应使内壁齐平，其管口错位允许偏差应小于 0.1 倍壁厚，且不大于5.2条要求。

5.4 焊接质量等级不低于二级。焊缝质量等级应符合国家标准《钢结构工程施工质量验收规范》GB 50205-2001的规定，其中厚度小于 8mm 钢材的对接焊缝，不应采用超声波探伤确定焊缝质量等级。

5.5 为避免横向焊缝处于最大受力位置，在管道加工制作时，不得将横向焊缝布置在如图1所示斜线范围内。

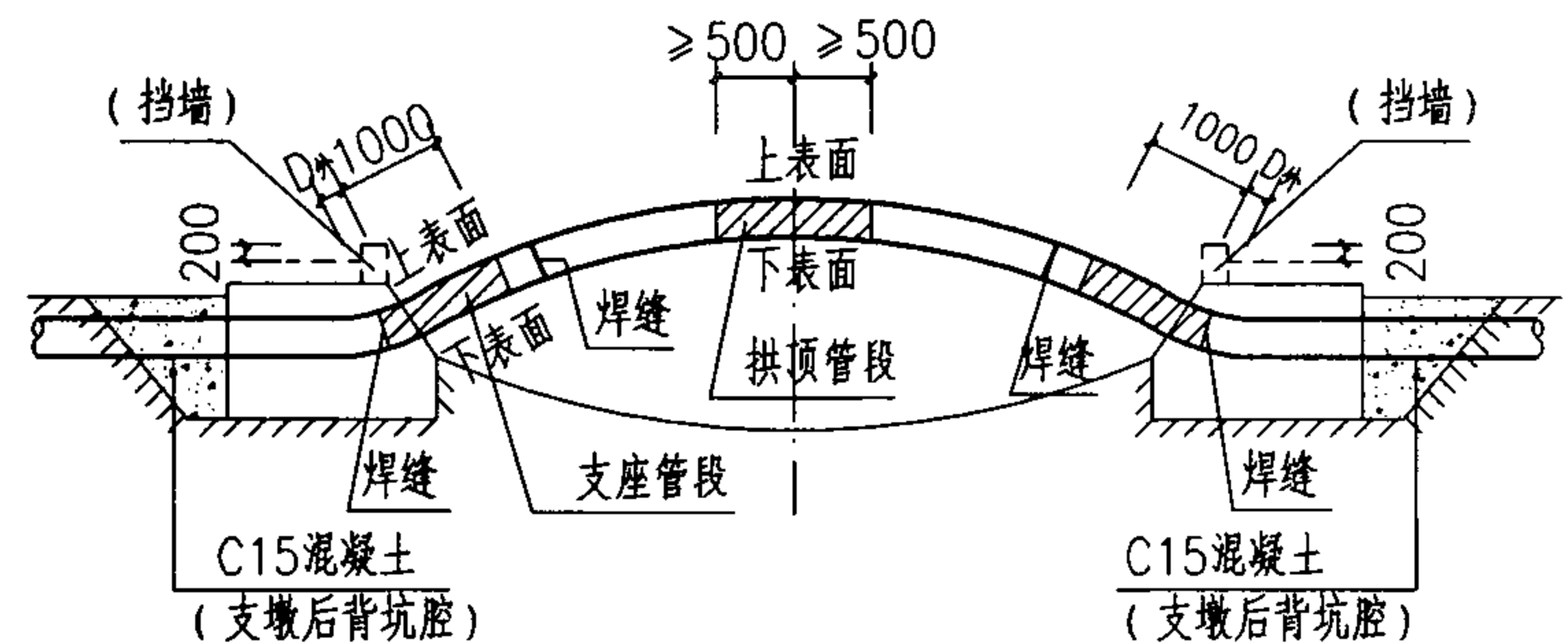


图1

总 说 明							图集号	07MS101-4
审核	尹克明	尹	校对	王水华	王	设计	李健	李健
							页	6

5.6 为避免纵向焊缝在正常使用期间处于最大受力位置, 拼接管段时, 对支座处的管段及拱顶处管段应将纵向焊缝避开图2中斜线所标示的幅角区域范围。同时相邻管节的纵向焊缝位置应错开。

5.7 管体纵横两方向严禁出现十字交叉的对接焊缝。

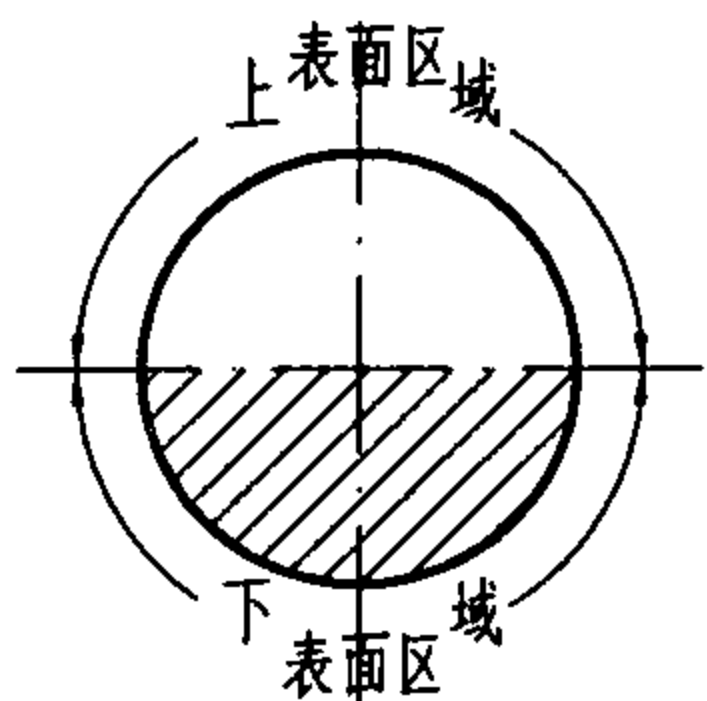


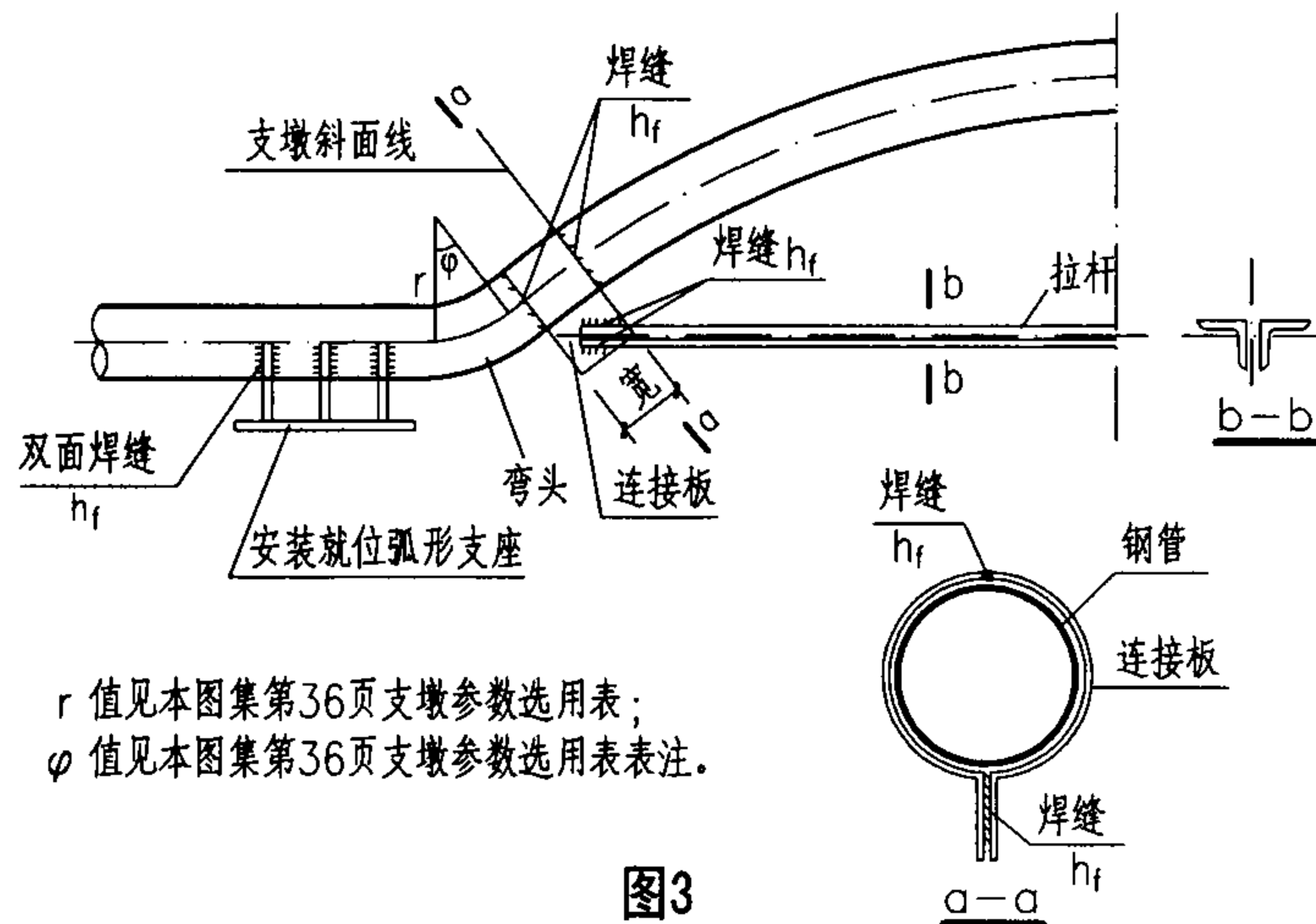
图2

5.8 钢管管壁应尽量避免开设孔洞, 如果必须开孔, 焊缝应避开孔洞位置, 孔洞尽量开在应力较小的位置且任何情况下不得开设矩形孔洞。

5.9 管道在制作安装时, 应采取措施避免内外防腐层损坏。

5.10 为保证管道吊装就位时几何尺寸不产生过大变化, 应在两拱脚处设置临时拉杆, 如图3所示。此拉杆在支墩混凝土达设计强度后予以割断。拉杆及连接板规格由表4选用。图3中所示拉杆不作为吊装构件, 施工单位应对管道吊装时的强度及稳定性进行设计。

5.11 为便于管道吊装就位和浇捣支墩混凝土, 应在支墩范围内设置临时弧形支座。此弧形支座一并浇在混凝土中。弧形支座如图4所示, 其尺寸由表5选用。



r 值见本图集第36页支墩参数选用表;
 ϕ 值见本图集第36页支墩参数选用表表注。

图3

表4 拉杆、连接板规格尺寸

公称直径DN	300	400	500	600	700	800	900	1000	
角钢	规格	2L50x6	2L50x6	2L50x6	2L63x8	2L63x8	2L75x10	2L75x10	2L75x10
	长度 (mm)	按实际需要下料							
连接板	厚度 (mm)	6	6	6	8	8	10	10	10
	宽度 (mm)	300	300	400	400	500	500	600	600
	长 (mm) (展开长度)	1650	1950	2460	2800	3300	3600	4100	4400
	h_f (mm)	6	6	6	8	8	10	10	10
	重量 (kg)	23.31	27.55	46.35	70.34	103.62	141.30	193.11	207.24

总说明

图集号 07MS101-4

审核 尹克明 校对 王水华 设计 李健 李健

页 7

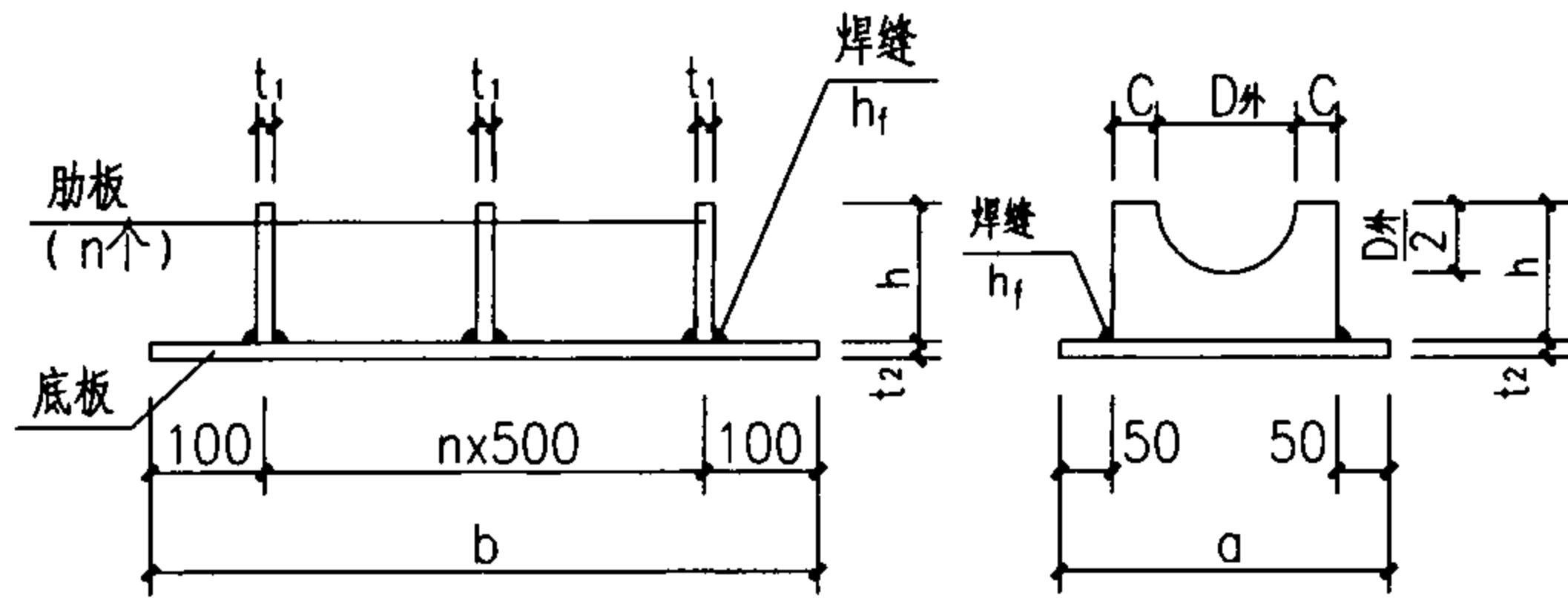


图4

表5 弧形支座尺寸表 (mm)

公称直径DN		300	400	500	600	700	800	900	1000
底板	a	585	686	829	930	1120	1220	1420	1520
	b	700	700	700	700	1200	1200	1200	1200
	t ₂	6	6	8	8	10	10	10	10
	重量 (kg)	19.29	22.62	36.44	40.88	105.50	114.92	133.76	143.18
肋板	n	2	2	2	2	3	3	3	3
	h	357	507	657	807	950	1100	1250	1400
	C	80	80	100	100	150	150	200	200
	t ₁	6	6	8	8	10	10	10	10
	hf	6	6	8	8	10	10	10	10
	重量 (kg)	12.38	21.28	46.32	64.56	180.28	227.98	310.34	370.01
D _外		325	426	529	630	720	820	920	1020
合计重 (kg)		31.67	43.90	82.76	105.44	285.78	342.90	444.10	513.19

5.12 为使管道成形后的几何轴线(折线)与计算简图的几何轴线(圆弧线)一致,在分割管段时,每节管段长度不宜太长。折线段交会点应在圆弧轴线上,其偏差应符合本图集总说明第5.2条要求。

5.13 管体的焊缝为焊透的对接焊缝,焊接前应先修口、清根,端面的坡口角度、钝边、间隙,应符合表6的规定。不得在对口间隙夹焊帮条或用加热法缩小间隙施焊。

表6 对接电弧焊管端面修口各部尺寸

修口形式		间隙b (mm)	钝边p (mm)	坡口角度 α (°)
图 示	管壁厚t (mm)			
	6~9	1.5~3.0	1.0~1.5	60~70
	10~26	2.0~4.0	1.0~2.0	60±5

6. 管道使用要求

6.1 管道在使用期间应定期对外防腐层进行检查和维护,以保证管道正常的使用寿命。

6.2 管道设有保温层时,应定期进行检查,发现保温层破损应及时修复更换。

6.3 对于洪水期间支墩受淹没的管道,在洪水期过后应检查支墩处管

总 说 明

图集号 07MS101-4

审核 尹克明 校对 王水华 设计 李健 李健

页 8

段的保温层及防腐层是否受损，如受损应及时修复。

6.4 管道的维修荷载不得超过以下限值：DN≤500mm时，不超过1.0kN/m；DN≥600mm时，不超过2.0kN/m。

7. 选用方法及注意事项

7.1 本图集应会同结构设计人员进行选用。

7.1.1 管道允许跨度应根据管径、工作压力、基本风压、是否保温、钢管设计壁厚、矢跨比等参数进行选定，实际跨度不应大于允许跨度；支墩平面尺寸应根据管径、矢跨比、钢管设计壁厚、支墩混凝土与地基土之间的摩擦系数等参数进行选定。

7.1.2 实际管径介于两档值之间时，管道允许跨度应按管径较小的值选用，支墩平面尺寸和高度应按管径较大的值选用。

7.1.3 实际工作压力介于两档值之间时，管道允许跨度应按工作压力较大的值选用。

7.1.4 基本风压介于两档值之间时，管道允许跨度应按基本风压较大值选用。

7.1.5 支墩混凝土与地基土之间的摩擦系数介于两档值之间时，支墩平面尺寸按摩擦系数较小值选用。

7.2 为便于使用本图集，在本图集第11页中给出管道的计算简图。同时为了计算工程量，给出各种管径、各种设计壁厚条件下每米的重量。

7.3 为便于使用本图集，在本图集第36页中给出支墩结构布置图及相关参数选用表。

7.4 允许跨度选用表中左下方的“-”表示在最不利作用组合下因管内工作压力作用致使材料应力超过强度设计值。

7.5 根据审查专家意见，大跨度圆弧形拱管除强度、稳定性控制因素外，加工、制作及吊装也是重要的控制因素。根据国内圆弧形拱管超过90m跨度的工程实例很少。因此，建议DN≤800的管子最大跨度限定在80m，DN900、DN1000的管子最大跨度限定在90m。

7.6 本图集支墩尺寸按支墩混凝土与土壤间的摩擦系数(μ)给出每种管径条件下，各种设计壁厚时最大允许跨度的支墩最小平面尺寸(长×宽=a×b)。支墩高度按不同矢跨比(u)另表给出。

7.7 支墩平面尺寸选用表中对于给定的管径当设计条件与表中所给条件不相吻合时，应按本图集总说明第7.1条原则选用，支墩高度仍按本标准图相应管径所给尺寸选用。

7.8 本标准图集的支墩平面图形采用矩形。为充分利用被动土压力以减少支墩材料用量，支墩长宽比a:b=1:0.8(长边为y方向，宽边为x向)，见本图集第36页支墩构造图。

总 说 明							图集号	07MS101-4		
审核	尹克明	利	校对	王水华	王华	设计	李健	李健	页	9

7.9 选用举例:

某工程有一根输水管道需跨越一条河流, 河流宽80m左右。设计拟采用圆弧形拱管, 设计跨度 $L=79\text{m}$, 矢跨比 $u=1/7$ 。管道公称直径DN900, 管内工作压力 $P=1.0\text{MPa}$ 。工程地区抗震设防烈度为8度, 设计基本地震加速度为 $0.3g$ 。工程所在地区基本风压值 0.7kN/m^2 , 基本雪压值 0.5kN/m^2 。工程所在地区采暖室外计算温度 -25°C , 管道需保温, 管道计算温差 30°C 。河流两岸地质条件: 左岸为砂质粘土, 地基承载力特征值 $f_{ak}=120\text{kPa}$, 支墩混凝土与砂质粘土间的摩擦系数 $\mu=0.25$, 河流最大冲刷深度 1.0m ; 右岸为泥质页岩, 地基承载力特征值 $f_{ak}=300\text{kPa}$, 支墩混凝土与泥质页岩间的摩擦系数 $\mu=0.4$, 无冲刷深度。根据以上条件, 确定该圆弧形拱管管道管壁的设计厚度及两岸支墩的尺寸。

解: 根据工程所在地区的地震、气象条件, 该工程管道符合本标准图集的适用范围。

由管道公称直径DN900, 管内工作压力 $P=1.0\text{MPa}$, 基本风压值 0.7kN/m^2 , 保温条件, 设计跨度 $L=79\text{m}$, 矢跨比 $u=1/7$, 查本图集第31页“允许跨度(L)选用表”得 $t=20\text{mm}$ 。由支墩混凝土与土壤间的摩擦系数 $\mu=0.25$, $\mu=0.4$, 查本图集第50页表格分别得: 左岸支墩平面尺寸 $a=10.1\text{m}$, $b=8.1\text{m}$, 支墩高 $h=3.14\text{m}$ (因最大冲刷深度为 1.0m , 需将 h_4 由 0.78m 改为 1.0m , 因此支墩高度为 $2.92\text{m}+0.22\text{m}=3.14\text{m}$), 支墩底面最大压力 $80.2\text{kPa}<120\text{kPa}$; 右岸支墩平面尺寸 $a=8.1\text{m}$, $b=6.5\text{m}$, 支墩高 $h=2.92\text{m}$ (右岸为泥质页岩, 无冲刷深度要求), 支墩底面最大压力 $92.9\text{kPa}<300\text{kPa}$ 。

总 说 明

图集号

07MS101-4

审核 尹克明

利

校对

王水华

王水华

设计

李健

李健

页

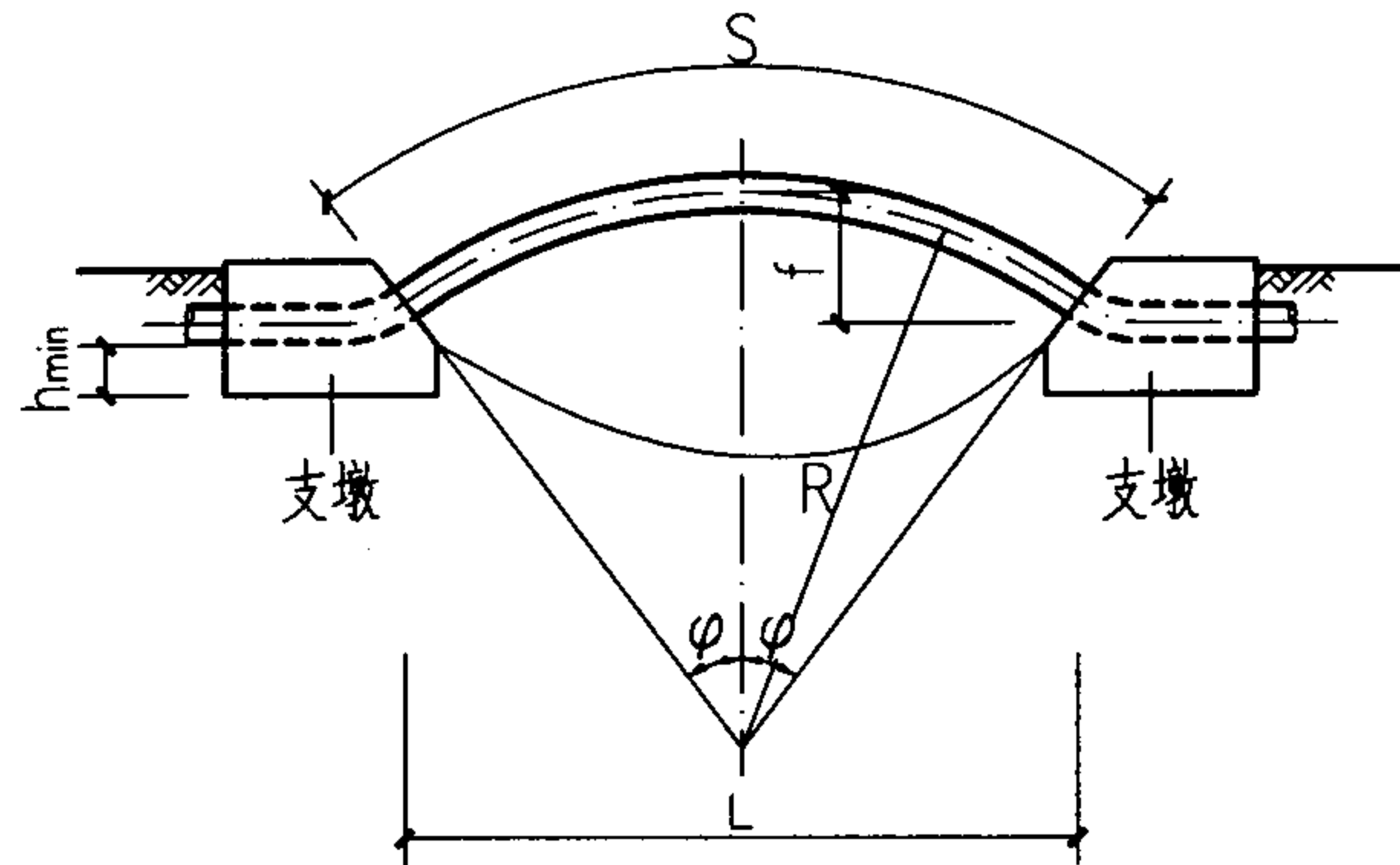
10

每米钢管重量表 (kg)

公称直径 (mm) \ 设计壁厚 (mm)	6	8	10	12	14	16	18	20	22	24	26
DN300	47.20	62.54	77.68	92.63	109.38	121.93	136.28	—	—	—	—
DN400	—	82.47	102.19	122.52	142.25	161.78	181.11	200.25	—	—	—
DN500	—	102.79	127.99	153.00	177.81	202.42	226.84	251.05	—	—	—
DN600	—	—	152.90	182.89	212.68	242.27	271.67	300.87	329.87	—	—
DN700	—	—	175.10	209.52	243.75	277.79	311.62	345.26	378.70	—	—
DN800	—	—	—	239.12	278.28	317.25	356.01	394.58	432.96	471.13	—
DN900	—	—	—	268.71	312.81	356.70	400.40	443.91	487.21	530.32	—
DN1000	—	—	—	—	347.33	396.16	444.79	493.23	541.47	589.51	637.35

几何参数关系表

矢跨比 \ 系数	u=1/4	u=1/5	u=1/6	u=1/7	u=1/8	u=1/9
α	0.62500	0.72500	0.83333	0.94643	1.06250	1.18056
β	1.15912	1.10347	1.07250	1.05356	1.04116	1.03260



允许跨度选用简图

说明:

1. 圆弧拱管矢跨比 $u=f/L$ 。
2. 拱管允许跨度(L)的含义见简图所示。
3. 圆拱轴线半径 $R=\alpha \times L$, 圆拱轴线长度 $S=\beta \times L$ 。
4. h_{min} —支墩最小埋深(m)。

跨度选用简图及每米钢管重量表

图集号

07MS101-4

审核 尹克明

利

校对 李健

李健

设计 王水华

王华

页

11

允许跨度 (L) 选用表 (m)

工作压力 (MPa)	基本风压 (kN/m ²)	是否保温	允许跨度 (u=1/4)						允许跨度 (u=1/5)					
			t=6mm	t=8mm	t=10mm	t=12mm	t=14mm	t=16mm	t=6mm	t=8mm	t=10mm	t=12mm	t=14mm	t=16mm
0.6	0.4	非保温	24.9	37.9	41.3	44.1	46.4	48.4	28.6	41.2	44.9	47.8	50.3	52.5
		保温	19.0	32.6	35.6	38.0	40.0	41.7	22.0	35.4	38.6	41.2	43.4	45.3
	0.7	非保温	17.3	31.6	34.4	36.7	38.7	40.3	20.1	34.3	37.4	39.9	42.0	43.8
		保温	—	25.6	29.6	31.6	33.3	34.8	—	27.6	32.2	34.3	36.2	37.8
	1.0	非保温	—	26.9	30.6	32.7	34.4	35.9	—	29.0	33.3	35.5	37.4	39.0
		保温	—	21.7	25.9	28.2	29.6	31.0	—	23.2	27.8	30.6	32.2	33.6
1.0	0.4	非保温	—	34.3	41.3	44.1	46.4	48.4	—	38.6	44.9	47.8	50.3	52.5
		保温	—	28.2	35.6	38.0	40.0	41.7	—	31.3	38.6	41.2	43.4	45.3
	0.7	非保温	—	27.2	34.4	36.7	38.7	40.3	—	29.9	37.4	39.9	42.0	43.8
		保温	—	21.7	28.9	31.6	33.3	34.8	—	23.6	31.1	34.3	36.2	37.8
	1.0	非保温	—	22.9	30.3	32.7	34.4	35.9	—	24.9	32.6	35.5	37.4	39.0
		保温	—	17.7	24.5	28.1	29.6	31.0	—	19.0	26.3	30.1	32.2	33.6
1.5	0.4	非保温	—	—	39.0	44.1	46.4	48.4	—	—	43.8	47.8	50.3	52.5
		保温	—	—	32.4	38.0	40.0	41.7	—	—	35.8	41.2	43.4	45.3
	0.7	非保温	—	—	31.2	36.7	38.7	40.3	—	—	34.2	39.9	42.0	43.8
		保温	—	—	25.2	31.3	33.3	34.8	—	—	27.4	33.7	36.2	37.8
	1.0	非保温	—	—	26.5	32.7	34.4	35.9	—	—	28.8	35.4	37.4	39.0
		保温	—	—	21.1	26.6	29.6	31.0	—	—	22.7	28.5	32.0	33.6

注：表中u为拱管矢跨比，t为钢管设计壁厚。

DN300跨度选用表 (u=1/4、1/5)								图集号	07MS101-4
审核	尹克明	利	校对	李健	李健	设计	王水华	页	12

允许跨度 (L) 选用表 (m)

工作压力 (MPa)	基本风压 (kN/m ²)	是否保温	允许跨度 (u=1/6)						允许跨度 (u=1/7)					
			t=6mm	t=8mm	t=10mm	t=12mm	t=14mm	t=16mm	t=6mm	t=8mm	t=10mm	t=12mm	t=14mm	t=16mm
0.6	0.4	非保温	31.3	43.3	47.1	50.2	52.8	55.1	33.2	44.6	48.6	51.8	54.5	56.9
		保温	23.6	36.8	40.6	43.3	45.6	47.6	25.2	37.6	41.9	44.7	47.1	49.1
	0.7	非保温	21.4	35.6	39.3	41.9	44.1	45.9	21.8	36.3	40.5	43.2	45.4	47.4
		保温	—	28.9	33.8	36.1	38.0	39.7	—	29.4	34.5	37.2	39.2	40.9
	1.0	非保温	—	30.3	35.0	37.3	39.3	40.9	—	31.0	36.1	38.5	40.5	42.2
		保温	—	24.3	28.8	32.1	33.8	35.3	—	25.0	29.4	33.0	34.9	36.4
1.0	0.4	非保温	—	41.5	47.1	50.2	52.8	55.1	—	43.7	48.6	51.8	54.5	56.9
		保温	—	33.4	40.6	43.3	45.6	47.6	—	35.0	41.9	44.7	47.1	49.1
	0.7	非保温	—	31.7	39.3	41.9	44.1	45.9	—	32.9	40.5	43.2	45.4	47.4
		保温	—	24.9	32.6	36.1	38.0	39.7	—	25.7	33.5	37.2	39.2	40.9
	1.0	非保温	—	26.2	34.2	37.3	39.3	40.9	—	27.1	35.3	38.5	40.5	42.2
		保温	—	19.6	27.4	31.5	33.8	35.3	—	19.4	28.3	32.2	34.9	36.4
1.5	0.4	非保温	—	—	47.0	50.2	52.8	55.1	—	—	48.6	51.8	54.5	56.9
		保温	—	—	38.1	43.3	45.6	47.6	—	—	39.8	44.7	47.1	49.1
	0.7	非保温	—	—	36.2	41.9	44.1	45.9	—	—	37.7	43.2	45.4	47.4
		保温	—	—	28.8	35.3	38.0	39.7	—	—	29.8	36.5	39.2	40.9
	1.0	非保温	—	—	30.3	37.0	39.3	40.9	—	—	31.3	38.2	40.5	42.2
		保温	—	—	23.7	29.8	33.4	35.3	—	—	24.3	30.7	34.4	36.4

注：表中u为拱管矢跨比，t为钢管设计壁厚。

DN300跨度选用表 (u=1/6、1/7)								图集号	07MS101-4
审核	尹克明	李	校对	李健	李健	设计	王水华	页	13

允许跨度 (L) 选用表 (m)

工作压力 (MPa)	基本风压 (kN/m ²)	是否保温	允许跨度 (u=1/8)						允许跨度 (u=1/9)					
			t=6mm	t=8mm	t=10mm	t=12mm	t=14mm	t=16mm	t=6mm	t=8mm	t=10mm	t=12mm	t=14mm	t=16mm
0.6	0.4	非保温	34.7	45.6	49.6	52.9	55.7	57.1	35.8	46.2	50.3	53.0	54.6	55.8
		保温	26.2	38.0	42.8	45.6	48.1	50.1	27.0	38.1	43.4	46.3	48.8	50.9
	0.7	非保温	—	36.7	41.4	44.1	46.4	48.4	—	36.9	42.0	44.8	47.1	49.1
		保温	—	29.7	34.9	38.0	40.1	41.8	—	29.8	35.1	38.6	40.7	42.4
	1.0	非保温	—	31.3	36.8	39.3	41.3	43.1	—	31.4	37.0	39.9	42.0	43.7
		保温	—	25.1	29.7	33.4	35.7	37.2	—	25.2	29.9	33.6	36.2	37.8
1.0	0.4	非保温	—	44.6	49.6	52.9	55.7	57.1	—	44.8	50.3	53.0	54.6	55.8
		保温	—	36.2	42.8	45.6	48.1	50.1	—	36.3	43.4	46.3	48.8	50.9
	0.7	非保温	—	33.9	41.4	44.1	46.4	48.4	—	34.7	42.0	44.8	47.1	49.1
		保温	—	26.3	33.8	38.0	40.1	41.8	—	26.6	34.0	38.6	40.7	42.4
	1.0	非保温	—	27.7	35.7	39.3	41.3	43.1	—	28.1	35.9	39.9	42.0	43.7
		保温	—	—	28.8	32.6	35.7	37.2	—	—	28.9	32.8	36.1	37.8
1.5	0.4	非保温	—	—	49.6	52.9	55.7	57.1	—	—	50.3	53.0	54.6	55.8
		保温	—	—	41.1	45.6	48.1	50.1	—	—	41.7	46.3	48.8	50.9
	0.7	非保温	—	—	38.8	44.1	46.4	48.4	—	—	39.7	44.8	47.1	49.1
		保温	—	—	30.5	37.2	40.1	41.8	—	—	31.1	37.4	40.7	42.4
	1.0	非保温	—	—	32.0	39.1	41.3	43.1	—	—	32.6	39.4	42.0	43.7
		保温	—	—	24.6	31.3	35.0	37.2	—	—	24.6	31.8	35.2	37.8

注：表中u为拱管矢跨比，t为钢管设计壁厚。

DN300跨度选用表 (u=1/8、1/9)							图集号	07MS101-4	
审核	尹克明	利	校对	李健	李健	设计	王水华	页	14

允许跨度 (L) 选用表 (m)

工作压力 (MPa)	基本风压 (kN/m ²)	是否保温	允许跨度 (u=1/4)						允许跨度 (u=1/5)					
			t=8mm	t=10mm	t=12mm	t=14mm	t=16mm	t=18mm	t=8mm	t=10mm	t=12mm	t=14mm	t=16mm	t=18mm
0.6	0.4	非保温	40.5	49.4	52.8	55.7	58.2	60.4	45.7	53.6	57.3	60.4	63.2	65.6
		保温	34.7	43.9	46.9	49.5	51.7	53.6	38.7	47.6	50.9	53.7	56.0	58.2
	0.7	非保温	32.1	41.2	44.0	46.4	48.5	50.3	35.3	44.5	47.7	50.4	52.6	54.7
		保温	26.9	35.0	39.1	41.2	43.1	44.7	29.4	37.7	42.4	44.8	46.8	48.5
	1.0	非保温	27.1	35.2	39.2	41.3	43.2	44.8	29.5	37.9	42.5	44.8	46.9	48.7
		保温	22.2	29.6	34.0	36.7	38.4	39.8	24.0	31.8	36.4	39.9	41.7	43.2
1.0	0.4	非保温	—	45.1	52.8	55.7	58.2	60.4	—	50.8	57.3	60.4	63.2	65.6
		保温	—	38.8	46.9	49.5	51.7	53.6	—	43.2	50.9	53.7	56.0	58.2
	0.7	非保温	—	36.0	44.0	46.4	48.5	50.3	—	39.6	47.7	50.4	52.6	54.7
		保温	—	30.4	37.8	41.2	43.1	44.7	—	33.1	40.7	44.8	46.8	48.5
	1.0	非保温	—	30.6	38.0	41.3	43.2	44.8	—	33.2	40.9	44.8	46.9	48.7
		保温	—	25.4	32.0	36.0	38.4	39.8	—	27.4	34.4	38.6	41.7	43.2
1.5	0.4	非保温	—	—	47.0	55.7	58.2	60.4	—	—	53.0	60.4	63.2	65.6
		保温	—	—	40.5	49.5	51.7	53.6	—	—	45.2	53.7	56.0	58.2
	0.7	非保温	—	—	37.6	46.4	48.5	50.3	—	—	41.4	50.4	52.6	54.7
		保温	—	—	31.7	39.7	43.1	44.7	—	—	34.6	42.9	46.8	48.5
	1.0	非保温	—	—	32.0	39.9	43.2	44.8	—	—	34.7	43.0	46.9	48.7
		保温	—	—	26.5	33.7	37.4	39.8	—	—	28.6	36.2	40.2	43.2

注：表中u为拱管矢跨比，t为钢管设计壁厚。

DN400跨度选用表 (u=1/4、1/5)							图集号	07MS101-4
审核	尹克明	利	校对	李健	李健	设计	王水华	王华
							页	15

允许跨度 (L) 选用表 (m)

工作压力 (MPa)	基本风压 (kN/m ²)	是否保温	允许跨度 (u=1/6)						允许跨度 (u=1/7)					
			t=8mm	t=10mm	t=12mm	t=14mm	t=16mm	t=18mm	t=8mm	t=10mm	t=12mm	t=14mm	t=16mm	t=18mm
0.6	0.4	非保温	49.0	56.3	60.2	63.5	66.3	68.8	50.0	58.1	62.1	65.5	67.8	69.2
		保温	41.5	49.6	53.4	56.3	58.9	61.2	42.4	50.6	55.1	58.1	60.8	63.1
	0.7	非保温	37.5	46.1	50.1	52.9	55.3	57.4	39.1	47.0	51.7	54.6	57.1	59.2
		保温	31.0	39.1	44.2	47.0	49.1	50.9	32.2	39.8	45.1	48.5	50.6	52.6
	1.0	非保温	31.0	39.5	44.5	47.1	49.2	51.1	32.1	40.3	45.5	48.6	50.8	52.7
		保温	25.0	33.3	37.7	41.4	43.7	45.4	25.6	33.9	38.5	42.3	45.1	46.8
1.0	0.4	非保温	—	54.6	60.2	63.5	66.3	68.8	—	56.9	62.1	65.5	67.8	69.2
		保温	—	46.3	53.4	56.3	58.9	61.2	—	48.5	55.1	58.1	60.8	63.1
	0.7	非保温	—	42.0	50.1	52.9	55.3	57.4	—	43.8	51.4	54.6	57.1	59.2
		保温	—	35.0	42.7	47.0	49.1	50.9	—	36.3	43.7	48.2	50.6	52.6
	1.0	非保温	—	35.0	42.8	47.1	49.2	51.1	—	36.2	44.1	48.6	50.8	52.7
		保温	—	28.7	36.0	40.4	43.7	45.4	—	29.5	37.1	41.2	44.7	46.8
1.5	0.4	非保温	—	—	57.1	63.5	66.3	68.8	—	—	60.2	65.5	67.8	69.2
		保温	—	—	48.4	56.3	58.9	61.2	—	—	50.8	58.1	60.8	63.1
	0.7	非保温	—	—	44.0	52.9	55.3	57.4	—	—	45.8	54.6	57.1	59.2
		保温	—	—	36.5	45.0	49.1	50.9	—	—	37.9	46.5	50.6	52.6
	1.0	非保温	—	—	36.5	45.0	49.2	51.1	—	—	37.8	46.5	50.8	52.7
		保温	—	—	29.8	37.9	42.0	45.4	—	—	30.6	39.0	43.3	46.6

注：表中u为拱管矢跨比，t为钢管设计壁厚。

DN400跨度选用表 (u=1/6、1/7)								图集号	07MS101-4
审核	尹克明	利	校对	李健	李健	设计	王水华	页	16

允许跨度 (L) 选用表 (m)

工作压力 (MPa)	基本风压 (kN/m ²)	是否保温	允许跨度 (u=1/8)						允许跨度 (u=1/9)					
			t=8mm	t=10mm	t=12mm	t=14mm	t=16mm	t=18mm	t=8mm	t=10mm	t=12mm	t=14mm	t=16mm	t=18mm
0.6	0.4	非保温	50.4	59.4	62.4	64.5	66.2	67.6	50.5	58.2	60.9	63.0	64.6	66.0
		保温	42.7	51.2	56.3	59.4	62.1	64.5	42.7	51.4	57.1	60.3	62.3	63.7
	0.7	非保温	39.8	47.5	52.9	55.8	58.3	60.5	39.8	47.8	53.7	56.6	59.1	61.4
		保温	33.1	40.2	45.6	49.5	51.7	53.7	33.3	40.3	45.8	50.2	52.5	54.5
	1.0	非保温	32.9	40.7	46.0	49.6	51.9	53.9	33.5	40.8	46.2	50.4	52.7	54.7
		保温	25.7	34.2	38.9	42.8	46.1	47.8	24.9	34.2	39.0	43.0	46.4	48.5
1.0	0.4	非保温	—	57.5	62.4	64.5	66.2	67.6	—	57.8	60.9	63.0	64.6	66.0
		保温	—	49.0	56.0	59.4	62.1	64.5	—	49.1	56.3	60.3	62.3	63.7
	0.7	非保温	—	45.2	52.0	55.8	58.3	60.5	—	45.7	52.3	56.6	59.1	61.4
		保温	—	37.2	44.1	48.8	51.7	53.7	—	38.0	44.3	49.1	52.5	54.5
	1.0	非保温	—	37.1	44.6	49.3	51.9	53.9	—	37.8	44.8	49.6	52.7	54.7
		保温	—	29.9	37.6	41.7	45.2	47.8	—	30.1	37.7	41.9	45.5	48.5
1.5	0.4	非保温	—	—	62.4	64.5	66.2	67.6	—	—	60.9	63.0	64.6	66.0
		保温	—	—	52.6	59.4	62.1	64.5	—	—	53.9	60.3	62.3	63.7
	0.7	非保温	—	—	47.2	55.7	58.3	60.5	—	—	48.3	56.0	59.1	61.4
		保温	—	—	38.8	47.2	51.4	53.7	—	—	39.6	47.5	51.7	54.5
	1.0	非保温	—	—	38.7	47.5	51.9	53.9	—	—	39.4	47.9	52.3	54.7
		保温	—	—	30.8	39.9	44.0	47.2	—	—	30.7	40.4	44.2	47.5

注：表中u为拱管矢跨比，t为钢管设计壁厚。

DN400跨度选用表 (u=1/8、1/9)							图集号	07MS101-4	
审核	尹克明	李	校对	李健	李健	设计	王水华	页	17

允许跨度 (L) 选用表 (m)

工作压力 (MPa)	基本风压 (kN/m ²)	是否保温	允许跨度 (u=1/4)					允许跨度 (u=1/5)					
			t=10mm	t=12mm	t=14mm	t=16mm	t=18mm	t=8mm	t=10mm	t=12mm	t=14mm	t=16mm	t=18mm
0.6	0.4	非保温	53.5	60.9	64.3	67.3	69.9	36.0	59.6	66.1	69.8	73.0	75.8
		保温	47.5	55.1	58.2	60.9	63.4	—	52.4	59.6	63.2	66.2	68.8
	0.7	非保温	43.0	50.7	53.6	56.1	58.3	—	47.3	54.2	58.2	60.9	63.3
		保温	37.4	44.3	48.5	50.8	52.8	—	40.9	47.4	52.2	55.1	57.3
	1.0	非保温	36.6	43.3	47.7	49.9	51.9	—	39.9	46.6	51.4	54.2	56.3
		保温	31.6	37.6	42.1	45.2	47.0	—	34.3	40.5	44.9	48.5	51.0
1.0	0.4	非保温	31.7	55.3	64.3	67.3	69.9	—	40.2	62.5	69.8	73.0	75.8
		保温	—	49.1	58.2	60.9	63.4	—	—	55.0	63.2	66.2	68.8
	0.7	非保温	—	44.6	53.2	56.1	58.3	—	—	49.1	57.7	60.9	63.3
		保温	—	38.8	46.5	50.8	52.8	—	—	42.5	50.3	55.1	57.3
	1.0	非保温	—	38.0	45.4	49.9	51.9	—	—	41.4	49.0	54.0	56.3
		保温	—	32.7	39.5	43.7	47.0	—	—	35.5	42.6	47.0	50.6
1.5	0.4	非保温	—	—	54.1	65.7	69.9	—	—	—	61.6	73.0	75.8
		保温	—	—	48.0	58.6	63.4	—	—	—	54.2	65.4	68.8
	0.7	非保温	—	—	43.6	53.5	58.3	—	—	—	48.3	58.8	63.3
		保温	—	—	37.8	47.0	52.4	—	—	—	41.5	51.3	56.6
	1.0	非保温	—	—	37.0	46.0	51.2	—	—	—	40.4	50.0	55.3
		保温	—	—	31.6	40.1	44.7	—	—	—	34.2	43.4	48.0

注：表中u为拱管矢跨比，t为钢管设计壁厚。

DN500跨度选用表 (u=1/4、1/5)								图集号	07MS101-4
审核	尹克明	利	校对	李健	李健	设计	王水华	页	18

允许跨度 (L) 选用表 (m)

工作压力 (MPa)	基本风压 (kN/m ²)	是否保温	允许跨度 (u=1/6)						允许跨度 (u=1/7)					
			t=8mm	t=10mm	t=12mm	t=14mm	t=16mm	t=18mm	t=8mm	t=10mm	t=12mm	t=14mm	t=16mm	t=18mm
0.6	0.4	非保温	41.0	62.0	69.4	73.3	76.6	79.1	44.6	63.3	71.0	73.7	75.8	77.6
		保温	—	54.3	61.9	66.4	69.5	72.2	—	55.4	63.3	68.5	71.7	74.5
	0.7	非保温	—	49.4	56.3	61.1	63.9	66.4	—	50.2	57.4	63.0	65.9	68.5
		保温	—	43.0	49.1	54.2	57.9	60.2	—	43.7	50.0	55.3	59.8	62.1
	1.0	非保温	—	42.1	48.2	53.3	56.9	59.2	—	43.0	49.2	54.4	58.7	61.0
		保温	—	36.0	42.0	46.4	50.2	53.6	—	37.2	42.8	47.3	51.2	54.8
1.0	0.4	非保温	—	45.2	67.5	73.3	76.6	79.1	—	48.9	69.2	73.7	75.8	77.6
		保温	—	—	58.9	66.2	69.5	72.2	—	—	60.6	67.7	71.7	74.5
	0.7	非保温	—	—	52.1	60.1	63.9	66.4	—	—	54.3	61.3	65.9	68.5
		保温	—	—	45.0	52.4	57.1	60.2	—	—	46.8	53.5	58.3	62.1
	1.0	非保温	—	—	43.7	51.4	56.2	59.2	—	—	45.3	52.6	57.3	61.0
		保温	—	—	37.2	44.6	48.9	52.5	—	—	38.4	45.8	49.9	53.6
1.5	0.4	非保温	—	—	—	66.9	76.6	79.1	—	—	—	70.8	75.8	77.6
		保温	—	—	—	58.4	69.5	72.2	—	—	—	61.4	71.1	74.5
	0.7	非保温	—	—	—	51.4	62.4	66.4	—	—	—	53.7	64.4	68.5
		保温	—	—	—	44.0	54.2	59.5	—	—	—	45.7	56.2	60.7
	1.0	非保温	—	—	—	42.6	52.8	58.0	—	—	—	44.1	54.7	59.7
		保温	—	—	—	35.7	45.6	50.3	—	—	—	36.6	47.2	51.8

注：表中u为拱管矢跨比，t为钢管设计壁厚。

DN500跨度选用表 (u=1/6、1/7)								图集号	07MS101-4
审核	尹克明	李	校对	李健	李健	设计	王水华	页	19

允许跨度 (L) 选用表 (m)

工作压力 (MPa)	基本风压 (kN/m ²)	是否保温	允许跨度 (u=1/8)						允许跨度 (u=1/9)					
			t=8mm	t=10mm	t=12mm	t=14mm	t=16mm	t=18mm	t=8mm	t=10mm	t=12mm	t=14mm	t=16mm	t=18mm
0.6	0.4	非保温	47.5	63.9	69.4	72.0	74.1	75.8	50.0	64.0	67.7	70.3	72.3	74.0
		保温	—	55.8	63.9	69.6	71.8	73.6	—	55.9	64.2	68.0	70.1	71.8
	0.7	非保温	—	50.6	58.0	64.1	67.3	69.9	—	50.7	58.2	64.5	68.3	71.0
		保温	—	43.9	50.5	55.9	60.6	63.4	—	43.8	50.6	56.1	61.0	64.4
	1.0	非保温	—	43.3	49.6	55.0	59.6	62.3	—	43.3	49.8	55.3	59.9	63.2
		保温	—	37.3	43.1	47.8	51.8	55.5	—	37.2	43.2	48.0	52.1	55.8
1.0	0.4	非保温	—	51.9	69.4	72.0	74.1	75.8	—	54.5	67.7	70.3	72.3	74.0
		保温	—	—	61.1	68.4	71.8	73.6	—	—	61.3	68.0	70.1	71.8
	0.7	非保温	—	—	55.4	62.0	67.3	69.9	—	—	55.5	62.3	67.9	71.0
		保温	—	—	48.2	54.0	59.0	63.3	—	—	48.3	54.2	59.3	63.7
	1.0	非保温	—	—	46.5	53.1	58.0	62.2	—	—	47.5	53.3	58.3	62.6
		保温	—	—	39.2	46.2	50.4	54.2	—	—	39.8	46.3	50.7	54.5
1.5	0.4	非保温	—	—	—	72.0	74.1	75.8	—	—	—	70.3	72.3	74.0
		保温	—	—	—	63.9	71.8	73.6	—	—	—	65.5	70.1	71.8
	0.7	非保温	—	—	—	55.4	65.2	69.9	—	—	—	56.8	65.5	70.6
		保温	—	—	—	47.0	56.8	61.4	—	—	—	48.0	57.0	61.8
	1.0	非保温	—	—	—	45.2	55.9	60.4	—	—	—	45.9	56.1	60.7
		保温	—	—	—	36.8	48.4	52.5	—	—	—	36.0	48.7	52.7

注：表中u为拱管矢跨比，t为钢管设计壁厚。

DN500跨度选用表 (u=1/8、1/9)								图集号	07MS101-4
审核	尹克明	李	校对	李健	李健	设计	王水华	页	20

允许跨度 (L) 选用表 (m)

工作压力 (MPa)	基本风压 (kN/m ²)	是否保温	允许跨度 (u=1/4)						允许跨度 (u=1/5)					
			t=10mm	t=12mm	t=14mm	t=16mm	t=18mm	t=20mm	t=10mm	t=12mm	t=14mm	t=16mm	t=18mm	t=20mm
0.6	0.4	非保温	48.9	64.6	71.6	75.5	78.5	80.0	57.5	70.0	77.5	80.0	80.0	80.0
		保温	44.1	58.4	64.9	69.4	72.2	74.6	51.3	62.9	70.0	75.3	78.3	80.0
	0.7	非保温	39.2	52.9	58.8	63.0	65.5	67.7	44.3	56.6	62.9	68.3	71.0	73.5
		保温	34.3	47.4	52.6	57.2	60.2	62.3	38.5	50.5	56.1	61.1	65.3	67.6
	1.0	非保温	32.7	45.5	51.0	55.4	58.3	60.3	36.2	48.9	54.3	59.1	63.2	65.3
		保温	27.1	40.3	45.5	49.4	52.9	54.7	29.5	43.4	48.4	52.6	56.4	58.3
1.0	0.4	非保温	—	46.8	64.1	74.9	78.5	81.2	—	56.1	73.9	80.0	80.0	80.0
		保温	—	41.9	58.5	68.1	72.2	74.6	—	49.6	66.5	73.6	78.3	80.0
	0.7	非保温	—	36.7	52.6	61.7	65.5	67.7	—	42.2	58.6	66.1	71.0	73.5
		保温	—	—	47.1	55.0	59.5	61.6	—	33.8	52.0	59.1	63.7	66.0
	1.0	非保温	—	—	45.2	52.8	57.6	59.7	—	—	49.7	57.1	61.5	63.7
		保温	—	—	40.0	47.0	51.1	53.3	—	—	43.7	50.7	54.8	56.8
1.5	0.4	非保温	—	—	—	59.9	72.1	77.3	—	—	—	70.0	80.0	80.0
		保温	—	—	—	54.5	65.9	70.8	—	—	—	62.9	74.9	79.1
	0.7	非保温	—	—	—	49.1	59.6	64.2	—	—	—	55.2	66.3	71.1
		保温	—	—	—	43.6	53.5	57.7	—	—	—	48.6	59.0	63.7
	1.0	非保温	—	—	—	41.9	51.4	55.6	—	—	—	46.3	56.5	60.9
		保温	—	—	—	36.6	45.8	49.6	—	—	—	40.0	50.0	53.9

注：表中u为拱管矢跨比，t为钢管设计壁厚。

DN600跨度选用表 (u=1/4、1/5)								图集号	07MS101-4
审核	尹克明	利	校对	李健	李健	设计	王水华	页	21

允许跨度 (L) 选用表 (m)

工作压力 (MPa)	基本风压 (kN/m ²)	是否保温	允许跨度 (u=1/6)						允许跨度 (u=1/7)					
			t=10mm	t=12mm	t=14mm	t=16mm	t=18mm	t=20mm	t=10mm	t=12mm	t=14mm	t=16mm	t=18mm	t=20mm
0.6	0.4	非保温	63.0	73.0	79.7	80.0	80.0	80.0	64.1	74.1	80.0	80.0	80.0	80.0
		保温	56.4	65.4	72.9	79.0	80.0	80.0	57.3	66.6	74.4	80.0	80.0	80.0
	0.7	非保温	47.9	58.6	65.3	70.9	74.6	77.1	50.7	59.6	66.5	72.4	76.9	79.6
		保温	41.4	52.2	58.1	63.4	67.9	70.2	43.5	53.0	59.2	64.6	69.3	71.6
	1.0	非保温	38.5	50.5	56.2	61.2	65.5	67.7	40.1	51.3	57.2	62.4	66.8	69.1
		保温	—	44.8	50.0	54.4	58.4	60.4	—	45.4	50.8	55.4	59.6	61.6
1.0	0.4	非保温	—	62.7	77.8	80.0	80.0	80.0	—	67.8	79.5	80.0	80.0	80.0
		保温	—	55.2	69.8	76.6	80.0	80.0	—	59.4	71.2	78.3	80.0	80.0
	0.7	非保温	—	45.9	62.6	68.6	73.8	76.5	—	48.6	63.7	70.0	75.4	78.1
		保温	—	—	55.5	61.2	66.0	68.4	—	—	56.6	62.4	67.4	69.8
	1.0	非保温	—	—	52.7	59.2	63.8	66.0	—	—	54.7	60.3	65.0	67.3
		保温	—	—	46.2	52.6	56.7	58.8	—	—	48.1	53.5	57.8	60.0
1.5	0.4	非保温	—	—	—	77.2	80.0	80.0	—	—	56.3	80.0	80.0	80.0
		保温	—	—	—	68.7	79.5	80.0	—	—	—	73.2	80.0	80.0
	0.7	非保温	—	—	—	59.3	70.9	73.9	—	—	—	62.5	72.6	75.4
		保温	—	—	—	52.1	62.9	66.1	—	—	—	54.6	64.7	67.4
	1.0	非保温	—	—	—	49.2	60.0	63.8	—	—	—	51.3	62.5	65.0
		保温	—	—	—	42.2	52.8	56.6	—	—	—	43.5	54.8	57.8

注：表中u为拱管矢跨比，t为钢管设计壁厚。

DN600跨度选用表 (u=1/6、1/7)								图集号	07MS101-4
审核	尹克明	和	校对	李健	李健	设计	王水华	页	22

允许跨度 (L) 选用表 (m)

工作压力 (MPa)	基本 风压 (kN/m ²)	是否 保温	允许跨度 (u=1/8)						允许跨度 (u=1/9)					
			t=10mm	t=12mm	t=14mm	t=16mm	t=18mm	t=20mm	t=10mm	t=12mm	t=14mm	t=16mm	t=18mm	t=20mm
0.6	0.4	非保温	64.3	74.4	78.4	80.0	80.0	80.0	63.6	73.5	76.5	78.9	80.0	80.0
		保温	57.4	67.1	75.1	78.6	80.0	80.0	56.4	67.0	74.3	76.7	78.8	80.0
	0.7	非保温	51.4	60.0	67.1	73.1	78.5	80.0	51.0	59.9	67.3	73.4	78.8	80.0
		保温	45.2	53.3	59.7	65.2	70.0	72.4	44.4	53.2	59.7	65.4	70.3	72.7
	1.0	非保温	41.3	51.5	57.7	63.0	67.6	69.8	42.1	51.5	57.8	63.2	67.9	70.1
		保温	—	45.6	51.2	55.9	60.1	62.2	—	45.3	51.2	56.0	60.4	62.5
1.0	0.4	非保温	—	69.9	78.4	80.0	80.0	80.0	—	69.2	76.5	78.9	80.0	80.0
		保温	—	62.5	71.8	78.6	80.0	80.0	—	61.6	71.8	76.7	78.8	80.0
	0.7	非保温	—	50.9	64.2	70.6	76.2	79.0	—	52.7	64.2	70.8	76.5	79.3
		保温	—	—	57.0	62.9	68.0	70.5	—	—	56.9	63.0	68.3	70.8
	1.0	非保温	—	—	55.0	60.8	65.7	68.0	—	—	55.0	60.9	65.9	68.3
		保温	—	—	48.8	53.9	58.3	60.5	—	—	48.6	53.9	58.5	60.7
1.5	0.4	非保温	—	—	62.4	80.0	80.0	80.0	—	—	67.0	78.9	80.0	80.0
		保温	—	—	—	75.3	80.0	80.0	—	—	—	75.3	78.8	80.0
	0.7	非保温	—	—	—	65.0	73.3	76.2	—	—	—	67.1	73.5	76.4
		保温	—	—	—	56.5	65.3	68.0	—	—	—	58.1	65.4	68.1
	1.0	非保温	—	—	—	52.8	63.1	65.6	—	—	—	54.0	63.2	65.8
		保温	—	—	—	44.3	55.9	58.2	—	—	—	44.5	56.0	58.3

注：表中u为拱管矢跨比，t为钢管设计壁厚。

DN600跨度选用表 (u=1/8、1/9)								图集号	07MS101-4
审核	尹克明	和	校对	李健	李健	设计	王水华	页	23

允许跨度 (L) 选用表 (m)

工作压力 (MPa)	基本风压 (kN/m ²)	是否保温	允许跨度 (u=1/4)					允许跨度 (u=1/5)				
			t=12mm	t=14mm	t=16mm	t=18mm	t=20mm	t=12mm	t=14mm	t=16mm	t=18mm	t=20mm
0.6	0.4	非保温	62.4	74.2	80.0	80.0	80.0	72.0	79.6	80.0	80.0	80.0
		保温	57.3	68.0	74.2	79.5	80.0	65.4	73.5	80.0	80.0	80.0
	0.7	非保温	50.8	61.1	66.7	71.5	73.9	57.1	65.5	71.4	76.7	79.3
		保温	45.6	55.3	60.5	65.0	67.2	51.1	59.1	64.7	69.6	72.0
	1.0	非保温	43.1	53.0	58.0	62.2	64.3	47.8	56.5	61.8	66.4	68.7
		保温	38.0	47.8	52.3	56.3	58.3	42.0	50.9	55.7	60.0	62.1
1.0	0.4	非保温	—	57.9	73.4	83.8	80.0	—	69.0	80.0	80.0	80.0
		保温	—	52.9	67.7	77.0	79.7	—	62.5	77.0	80.0	80.0
	0.7	非保温	—	46.4	60.4	69.1	71.6	—	53.3	67.7	74.2	77.0
		保温	—	40.6	54.8	62.9	65.2	—	46.6	60.8	67.2	69.8
	1.0	非保温	—	37.3	52.0	59.7	62.4	—	42.4	57.3	64.2	66.7
		保温	—	—	46.7	53.7	56.2	—	—	51.2	57.9	60.2
1.5	0.4	非保温	—	—	—	66.3	73.9	—	—	—	78.4	80.0
		保温	—	—	—	61.1	68.2	—	—	—	71.3	79.0
	0.7	非保温	—	—	—	54.4	61.2	—	—	—	61.7	69.0
		保温	—	—	—	48.8	55.5	—	—	—	55.1	61.9
	1.0	非保温	—	—	—	46.1	52.7	—	—	—	51.4	58.2
		保温	—	—	—	40.2	47.1	—	—	—	44.5	51.9

注：表中u为拱管矢跨比，t为钢管设计壁厚。

DN700跨度选用表 (u=1/4、1/5)

图集号

07MS101-4

审核 尹克明 校对 李健 李健 设计 王水华 王水华

页

24

允许跨度 (L) 选用表 (m)

工作压力 (MPa)	基本风压 (kN/m ²)	是否保温	允许跨度 (u=1/6)					允许跨度 (u=1/7)					
			t=12mm	t=14mm	t=16mm	t=18mm	t=20mm	t=10mm	t=12mm	t=14mm	t=16mm	t=18mm	t=20mm
0.6	0.4	非保温	74.7	80.0	80.0	80.0	80.0	59.1	75.2	80.0	80.0	80.0	80.0
		保温	67.9	76.5	80.0	80.0	80.0	—	69.0	77.9	80.0	80.0	80.0
	0.7	非保温	60.3	67.8	74.1	79.7	82.5	—	61.2	69.0	75.5	80.0	80.0
		保温	54.3	61.1	67.0	72.1	74.6	—	55.0	62.1	68.2	73.5	76.1
	1.0	非保温	51.0	58.4	64.0	68.8	71.2	—	52.6	59.3	65.1	70.1	72.6
		保温	44.7	52.5	57.6	62.1	64.3	—	46.6	53.3	58.5	63.2	65.5
1.0	0.4	非保温	—	77.1	80.0	80.0	80.0	—	—	80.0	80.0	80.0	80.0
		保温	—	69.2	80.0	80.0	80.0	—	—	73.7	80.0	80.0	80.0
	0.7	非保温	—	58.0	71.1	77.0	79.9	—	—	61.5	72.4	78.5	80.0
		保温	—	50.6	64.2	69.7	72.4	—	—	53.5	65.3	71.0	73.7
	1.0	非保温	—	45.4	61.0	66.5	69.0	—	—	47.4	62.3	67.7	70.3
		保温	—	—	54.3	59.9	62.3	—	—	—	55.9	60.9	63.3
1.5	0.4	非保温	—	—	61.5	80.0	80.0	—	—	—	70.4	80.0	80.0
		保温	—	—	—	78.7	80.0	—	—	—	—	80.0	80.0
	0.7	非保温	—	—	—	66.8	74.3	—	—	—	—	70.7	78.0
		保温	—	—	—	59.3	66.5	—	—	—	—	62.4	69.8
	1.0	非保温	—	—	—	55.0	62.2	—	—	—	—	57.4	65.0
		保温	—	—	—	47.2	55.1	—	—	—	—	48.8	57.3

注：表中u为拱管矢跨比，t为钢管设计壁厚。

DN700跨度选用表 (u=1/6、1/7)								图集号	07MS101-4
审核	尹克明	利	校对	李健	李健	设计	王水华	页	25

允许跨度 (L) 选用表 (m)

工作压力 (MPa)	基本风压 (kN/m ²)	是否保温	允许跨度 (u=1/8)						允许跨度 (u=1/9)					
			t=10mm	t=12mm	t=14mm	t=16mm	t=18mm	t=20mm	t=10mm	t=12mm	t=14mm	t=16mm	t=18mm	t=20mm
0.6	0.4	非保温	59.5	75.2	80.0	80.0	80.0	80.0	55.7	74.7	80.0	80.0	80.0	80.0
		保温	52.1	69.3	78.1	80.0	80.0	80.0	—	68.9	77.8	80.0	80.0	80.0
	0.7	非保温	—	61.3	69.5	76.2	80.0	80.0	—	61.0	69.4	76.3	80.0	80.0
		保温	—	55.0	62.4	68.8	74.2	76.8	—	54.5	62.2	68.8	74.4	77.0
	1.0	非保温	—	52.6	59.6	65.6	70.7	73.2	—	52.1	59.5	65.7	70.9	73.5
		保温	—	46.8	53.5	58.9	63.7	66.0	—	46.1	53.2	58.8	63.8	66.2
1.0	0.4	非保温	—	—	81.6	80.0	80.0	80.0	—	—	80.0	80.0	80.0	80.0
		保温	—	—	73.8	80.0	80.0	80.0	—	—	72.9	80.0	80.0	80.0
	0.7	非保温	—	—	64.3	72.9	79.2	80.0	—	—	65.2	72.9	79.4	80.0
		保温	—	—	55.8	65.6	71.5	74.4	—	—	57.7	65.5	71.6	74.5
	1.0	非保温	—	—	48.4	62.7	68.2	70.9	—	—	—	62.6	68.3	71.0
		保温	—	—	—	56.2	61.3	63.8	—	—	—	56.0	61.3	63.8
1.5	0.4	非保温	—	—	—	76.6	80.0	80.0	—	—	—	80.0	80.0	80.0
		保温	—	—	—	64.7	80.0	80.0	—	—	—	69.9	80.0	80.0
	0.7	非保温	—	—	—	—	73.7	78.7	—	—	—	—	75.3	78.7
		保温	—	—	—	—	64.8	71.0	—	—	—	—	66.9	70.9
	1.0	非保温	—	—	—	—	59.3	67.2	—	—	—	—	60.7	67.6
		保温	—	—	—	—	49.6	58.9	—	—	—	—	48.8	60.2

注：表中u为拱管矢跨比，t为钢管设计壁厚。

DN700跨度选用表 (u=1/8、1/9)								图集号	07MS101-4
审核	尹克明	和	校对	李健	李健	设计	王水华	页	26

允许跨度 (L) 选用表 (m)

工作压力 (MPa)	基本风压 (kN/m ²)	是否保温	允许跨度 (u=1/4)						允许跨度 (u=1/5)					
			t=12mm	t=14mm	t=16mm	t=18mm	t=20mm	t=22mm	t=12mm	t=14mm	t=16mm	t=18mm	t=20mm	t=22mm
0.6	0.4	非保温	55.4	74.7	80.0	80.0	80.0	80.0	67.8	80.0	80.0	80.0	80.0	80.0
		保温	50.7	69.4	77.7	80.0	80.0	80.0	61.8	76.5	80.0	80.0	80.0	80.0
	0.7	非保温	42.4	61.4	69.4	74.7	77.3	80.0	50.7	67.7	74.3	80.0	80.0	80.0
		保温	—	56.1	63.7	68.7	71.1	75.1	—	61.7	68.0	73.4	76.1	80.0
	1.0	非保温	—	52.7	60.4	65.1	67.5	71.2	—	58.2	64.4	69.5	72.0	76.1
		保温	—	47.8	55.1	59.6	61.8	65.3	—	52.6	58.6	63.4	65.8	69.6
1.0	0.4	非保温	—	—	68.2	80.0	80.0	80.0	—	—	80.0	93.1	80.0	80.0
		保温	—	—	63.4	76.9	80.0	80.0	—	—	74.6	87.0	80.0	80.0
	0.7	非保温	—	—	55.8	68.4	73.6	79.1	—	—	63.6	76.7	80.0	80.0
		保温	—	—	50.5	62.7	67.8	72.8	—	—	57.4	70.0	73.4	77.9
	1.0	非保温	—	—	47.0	59.0	63.9	69.0	—	—	52.7	65.3	69.4	73.7
		保温	—	—	41.2	53.7	58.2	63.2	—	—	46.1	59.0	63.3	67.4
1.5	0.4	非保温	—	—	—	—	63.6	79.7	—	—	—	—	78.3	80.0
		保温	—	—	—	—	58.7	74.4	—	—	—	—	71.7	80.0
	0.7	非保温	—	—	—	—	50.5	66.3	—	—	—	—	60.0	75.3
		保温	—	—	—	—	—	60.8	—	—	—	—	51.5	68.4
	1.0	非保温	—	—	—	—	—	57.1	—	—	—	—	—	63.5
		保温	—	—	—	—	—	51.7	—	—	—	—	—	57.2

注：表中u为拱管矢跨比，t为钢管设计壁厚。

DN800跨度选用表 (u=1/4、1/5)							图集号	07MS101-4
审核	尹克明	李	校对	李健	李健	设计	王水华	王
							页	27

允许跨度 (L) 选用表 (m)

工作压力 (MPa)	基本风压 (kN/m ²)	是否保温	允许跨度 (u=1/6)						允许跨度 (u=1/7)					
			t=12mm	t=14mm	t=16mm	t=18mm	t=20mm	t=22mm	t=12mm	t=14mm	t=16mm	t=18mm	t=20mm	t=22mm
0.6	0.4	非保温	74.9	80.0	80.0	80.0	80.0	80.0	75.8	80.0	80.0	80.0	80.0	80.0
		保温	68.7	79.3	80.0	80.0	80.0	80.0	69.2	79.9	80.0	80.0	80.0	80.0
	0.7	非保温	56.2	70.0	77.0	80.0	80.0	80.0	60.3	71.0	78.4	80.0	80.0	80.0
		保温	47.9	63.7	70.4	76.1	78.9	80.0	51.7	64.6	71.5	77.4	80.0	80.0
	1.0	非保温	—	60.3	66.5	71.9	74.5	78.9	—	61.1	67.6	73.1	75.8	80.0
		保温	—	54.8	60.5	65.6	68.1	72.0	—	55.4	61.4	66.7	69.2	73.3
1.0	0.4	非保温	—	—	80.0	80.0	80.0	80.0	—	69.9	80.0	80.0	80.0	80.0
		保温	—	—	80.0	80.0	80.0	80.0	—	—	80.0	80.0	80.0	80.0
	0.7	非保温	—	—	69.2	79.7	80.0	80.0	—	—	73.5	80.0	80.0	80.0
		保温	—	—	62.2	72.9	76.0	80.0	—	—	65.6	74.1	77.3	80.0
	1.0	非保温	—	—	56.6	68.9	71.8	76.3	—	—	59.3	70.0	73.0	77.7
		保温	—	—	49.1	62.7	65.4	69.7	—	—	51.1	63.7	66.4	70.9
1.5	0.4	非保温	—	—	—	73.0	80.0	80.0	—	—	—	80.0	80.0	80.0
		保温	—	—	—	61.2	80.0	80.0	—	—	—	72.3	80.0	80.0
	0.7	非保温	—	—	—	—	66.2	80.0	—	—	—	—	70.7	80.0
		保温	—	—	—	—	57.3	73.8	—	—	—	—	61.2	77.8
	1.0	非保温	—	—	—	—	—	68.0	—	—	—	—	—	71.3
		保温	—	—	—	—	—	60.9	—	—	—	—	—	63.4

注：表中u为拱管矢跨比，t为钢管设计壁厚。

DN800跨度选用表 (u=1/6、1/7)							图集号	07MS101-4
审核	尹克明	利	校对	李健	李健	设计	王水华	王华
							页	28

允许跨度 (L) 选用表 (m)

工作压力 (MPa)	基本风压 (kN/m ²)	是否保温	允许跨度 (u=1/8)						允许跨度 (u=1/9)					
			t=12mm	t=14mm	t=16mm	t=18mm	t=20mm	t=22mm	t=12mm	t=14mm	t=16mm	t=18mm	t=20mm	t=22mm
0.6	0.4	非保温	75.1	80.0	80.0	80.0	80.0	80.0	73.1	80.0	80.0	80.0	80.0	80.0
		保温	68.2	79.8	80.0	80.0	80.0	80.0	65.7	79.1	80.0	80.0	80.0	80.0
	0.7	非保温	60.7	71.3	78.9	80.0	80.0	80.0	58.0	70.9	78.8	80.0	80.0	80.0
		保温	54.0	64.7	71.9	78.0	80.0	80.0	47.9	64.2	71.7	78.0	80.0	80.0
	1.0	非保温	—	61.1	67.9	73.7	76.4	80.0	—	60.7	67.8	73.7	76.5	80.0
		保温	—	55.4	61.6	67.0	69.6	73.9	—	54.7	61.3	67.0	69.6	74.0
1.0	0.4	非保温	—	77.0	80.0	80.0	80.0	80.0	—	74.5	80.0	80.0	80.0	80.0
		保温	—	64.8	80.0	80.0	80.0	80.0	—	66.5	80.0	80.0	80.0	80.0
	0.7	非保温	—	—	74.6	80.0	80.0	80.0	—	—	74.2	80.0	80.0	80.0
		保温	—	—	67.7	74.5	77.7	80.0	—	—	67.2	74.3	77.6	80.2
	1.0	非保温	—	—	61.4	70.4	73.4	78.2	—	—	63.1	70.2	73.3	78.3
		保温	—	—	52.3	63.9	66.7	71.3	—	—	52.5	63.6	66.4	71.2
1.5	0.4	非保温	—	—	—	80.0	80.0	80.0	—	—	—	80.0	80.0	80.0
		保温	—	—	—	78.9	80.0	80.0	—	—	—	80.0	80.0	80.0
	0.7	非保温	—	—	—	—	74.4	80.0	—	—	—	—	77.6	80.0
		保温	—	—	—	—	64.1	79.0	—	—	—	—	66.4	78.8
	1.0	非保温	—	—	—	—	—	73.8	—	—	—	—	—	74.4
		保温	—	—	—	—	—	65.5	—	—	—	—	—	67.1

注：表中u为拱管矢跨比，t为钢管设计壁厚。

DN800跨度选用表 (u=1/8、1/9)							图集号	07MS101-4
审核	尹克明	李健	校对	李健	设计	王水华	页	29

允许跨度 (L) 选用表 (m)

工作压力 (MPa)	基本风压 (kN/m ²)	是否保温	允许跨度 (u=1/4)					允许跨度 (u=1/5)				
			t=14mm	t=16mm	t=18mm	t=20mm	t=22mm	t=14mm	t=16mm	t=18mm	t=20mm	t=22mm
0.6	0.4	非保温	70.6	84.7	90.0	90.0	90.0	82.6	89.0	90.0	90.0	90.0
		保温	66.1	80.2	86.7	89.1	90.0	77.9	85.5	90.0	90.0	90.0
	0.7	非保温	57.8	71.3	77.2	80.2	84.8	66.1	76.5	82.9	86.1	90.0
		保温	52.9	66.0	71.6	74.4	78.7	60.3	70.6	76.6	79.6	84.3
	1.0	非保温	48.7	61.6	67.5	70.1	74.2	54.8	66.4	72.0	74.7	79.2
		保温	43.4	56.5	62.3	64.7	68.6	48.8	61.0	66.3	68.9	73.1
1.0	0.4	非保温	—	—	77.8	80.0	90.0	—	69.0	90.0	90.0	90.0
		保温	—	—	73.0	80.0	90.0	—	61.4	86.3	90.0	90.0
	0.7	非保温	—	—	64.3	71.5	80.8	—	—	73.6	81.0	87.8
		保温	—	—	59.3	66.1	75.1	—	—	67.2	74.6	81.2
	1.0	非保温	—	—	55.0	61.6	70.3	—	—	61.5	68.7	76.2
		保温	—	—	49.8	56.5	64.8	—	—	55.6	62.5	70.3
1.5	0.4	非保温	—	—	—	—	68.0	—	—	—	—	85.1
		保温	—	—	—	—	63.1	—	—	—	—	78.6
	0.7	非保温	—	—	—	—	53.5	—	—	—	—	65.2
		保温	—	—	—	—	—	—	—	—	—	56.3
	1.0	非保温	—	—	—	—	—	—	—	—	—	—
		保温	—	—	—	—	—	—	—	—	—	—

注：表中u为拱管矢跨比，t为钢管设计壁厚。

DN900跨度选用表 (u=1/4、1/5)							图集号	07MS101-4
审核	尹克明	利	校对	李健	李健	设计	王水华	王水华
							页	30

允许跨度 (L) 选用表 (m)

工作压力 (MPa)	基本风压 (kN/m ²)	是否保温	允许跨度 (u=1/6)					允许跨度 (u=1/7)					
			t=14mm	t=16mm	t=18mm	t=20mm	t=22mm	t=12mm	t=14mm	t=16mm	t=18mm	t=20mm	t=22mm
0.6	0.4	非保温	83.8	90.0	90.0	90.0	90.0	70.1	84.0	90.0	90.0	90.0	90.0
		保温	80.8	87.3	90.0	90.0	90.0	—	81.0	87.8	90.0	90.0	90.0
	0.7	非保温	71.3	79.2	85.9	89.3	90.0	—	72.2	80.4	87.4	90.0	90.0
		保温	65.5	73.0	79.3	82.4	87.4	—	66.1	74.0	80.6	83.7	89.0
	1.0	非保温	58.9	68.5	74.3	77.2	82.0	—	62.0	69.4	75.5	78.5	83.4
		保温	52.5	62.8	68.4	71.1	75.5	—	55.1	63.5	69.4	72.2	76.8
1.0	0.4	非保温	—	81.6	90.0	90.0	90.0	—	—	89.2	90.0	90.0	90.0
		保温	—	73.9	90.0	90.0	90.0	—	—	82.3	90.0	90.0	90.0
	0.7	非保温	—	—	80.0	85.2	90.0	—	—	—	82.9	86.6	90.0
		保温	—	—	73.0	78.7	84.0	—	—	—	76.3	79.8	85.4
	1.0	非保温	—	—	66.1	73.5	78.8	—	—	—	69.6	74.8	80.0
		保温	—	—	59.5	66.8	72.6	—	—	—	62.3	68.6	73.7
1.5	0.4	非保温	—	—	—	—	90.0	—	—	—	—	—	90.0
		保温	—	—	—	—	89.7	—	—	—	—	—	90.0
	0.7	非保温	—	—	—	—	72.4	—	—	—	—	—	78.1
		保温	—	—	—	—	63.7	—	—	—	—	—	68.5
	1.0	非保温	—	—	—	—	—	—	—	—	—	—	—
		保温	—	—	—	—	—	—	—	—	—	—	—

注：表中u为拱管矢跨比，t为钢管设计壁厚。

DN900跨度选用表 (u=1/6、1/7)							图集号	07MS101-4	
审核	尹克明	利	校对	李健	李健	设计	王水华	页	31

允许跨度 (L) 选用表 (m)

工作压力 (MPa)	基本风压 (kN/m ²)	是否保温	允许跨度 (u=1/8)						允许跨度 (u=1/9)				
			t=12mm	t=14mm	t=16mm	t=18mm	t=20mm	t=22mm	t=14mm	t=16mm	t=18mm	t=20mm	t=22mm
0.6	0.4	非保温	66.4	83.4	90.0	90.0	90.0	90.0	82.4	89.8	90.0	90.0	90.0
		保温	—	80.5	87.5	90.0	90.0	90.0	79.3	86.7	90.0	90.0	90.0
	0.7	非保温	—	72.0	80.7	87.7	90.0	90.0	70.1	80.3	87.3	89.9	90.0
		保温	—	65.7	74.1	80.9	84.2	89.6	63.1	73.5	80.7	84.0	89.6
	1.0	非保温	—	61.7	69.5	75.9	78.9	84.0	59.3	69.0	75.7	78.7	83.9
		保温	—	55.7	63.4	69.6	72.5	77.2	49.7	62.8	69.3	72.2	77.1
1.0	0.4	非保温	—	—	88.4	90.0	90.0	90.0	—	86.0	90.0	90.0	90.0
		保温	—	—	81.2	90.0	90.0	90.0	—	78.2	90.0	90.0	90.0
	0.7	非保温	—	—	—	83.2	87.0	90.0	—	—	82.8	86.7	90.0
		保温	—	—	—	76.5	80.1	85.9	—	—	75.9	79.6	85.7
	1.0	非保温	—	—	—	71.7	75.0	80.5	—	—	71.1	74.6	80.3
		保温	—	—	—	64.4	68.6	73.9	—	—	64.6	68.0	73.6
1.5	0.4	非保温	—	—	—	—	—	90.0	—	—	—	89.6	90.0
		保温	—	—	—	—	—	90.0	—	—	—	—	90.0
	0.7	非保温	—	—	—	—	—	82.5	—	—	—	—	85.2
		保温	—	—	—	—	—	72.1	—	—	—	—	75.3
	1.0	非保温	—	—	—	—	—	—	—	—	—	—	—
		保温	—	—	—	—	—	—	—	—	—	—	—

注：表中u为拱管矢跨比，t为钢管设计壁厚。

DN900跨度选用表 (u=1/8、1/9)								图集号	07MS101-4
审核	尹克明	李	校对	李健	李健	设计	王水华	页	32

允许跨度 (L) 选用表 (m)

工作压力 (MPa)	基本风压 (kN/m ²)	是否保温	允许跨度 (u=1/4)						允许跨度 (u=1/5)					
			t=14mm	t=16mm	t=18mm	t=20mm	t=22mm	t=24mm	t=14mm	t=16mm	t=18mm	t=20mm	t=22mm	t=24mm
0.6	0.4	非保温	60.0	83.4	90.0	90.0	90.0	90.0	77.4	89.9	90.0	90.0	90.0	90.0
		保温	55.0	78.7	88.1	90.0	90.0	90.0	71.8	87.0	90.0	90.0	90.0	90.0
	0.7	非保温	—	69.1	79.3	82.4	87.5	90.0	55.1	78.1	85.0	88.5	90.0	90.0
		保温	—	64.2	74.0	77.0	81.7	86.1	—	72.5	79.1	82.4	87.6	90.0
	1.0	非保温	—	59.2	69.4	72.2	76.6	80.7	—	66.3	73.9	76.9	81.8	86.2
		保温	—	54.6	64.5	67.1	71.3	75.1	—	60.8	68.6	71.4	76.0	80.1
1.0	0.4	非保温	—	—	66.1	79.3	90.0	90.0	—	—	84.4	90.0	90.0	90.0
		保温	—	—	61.4	74.9	88.9	90.0	—	—	78.4	90.0	90.0	90.0
	0.7	非保温	—	—	—	65.6	78.7	87.9	—	—	63.0	76.3	89.5	90.0
		保温	—	—	—	60.7	73.5	82.3	—	—	—	70.1	83.1	88.8
	1.0	非保温	—	—	—	55.3	68.2	76.6	—	—	—	63.0	76.1	82.9
		保温	—	—	—	49.3	63.0	71.3	—	—	—	56.3	70.2	77.0
1.5	0.4	非保温	—	—	—	—	—	71.9	—	—	—	—	—	90.0
		保温	—	—	—	—	—	67.2	—	—	—	—	—	85.5
	0.7	非保温	—	—	—	—	—	55.3	—	—	—	—	—	70.2
		保温	—	—	—	—	—	—	—	—	—	—	—	61.0
	1.0	非保温	—	—	—	—	—	—	—	—	—	—	—	—
		保温	—	—	—	—	—	—	—	—	—	—	—	—

注：表中u为拱管矢跨比，t为钢管设计壁厚。

DN1000跨度选用表 (u=1/4、1/5)								图集号	07MS101-4
审核	尹克明	利	校对	李健	李健	设计	王水华	页	33

允许跨度 (L) 选用表 (m)

工作压力 (MPa)	基本风压 (kN/m ²)	是否保温	允许跨度 (u=1/6)						允许跨度 (u=1/7)					
			t=14mm	t=16mm	t=18mm	t=20mm	t=22mm	t=24mm	t=14mm	t=16mm	t=18mm	t=20mm	t=22mm	t=24mm
0.6	0.4	非保温	84.2	90.0	90.0	90.0	90.0	90.0	84.0	90.0	90.0	90.0	90.0	90.0
		保温	78.6	88.4	90.0	90.0	90.0	90.0	78.5	88.6	90.0	90.0	90.0	90.0
	0.7	非保温	64.3	80.6	88.0	90.0	90.0	90.0	69.6	81.6	89.2	90.0	90.0	90.0
		保温	—	74.8	81.8	85.2	90.0	90.0	60.6	75.5	82.9	86.4	90.0	90.0
	1.0	非保温	—	69.8	76.3	79.4	84.5	89.2	—	70.4	77.3	80.5	85.9	90.0
		保温	—	64.4	70.6	73.6	78.4	82.8	—	64.8	71.5	74.5	79.6	84.1
1.0	0.4	非保温	—	—	90.0	90.0	90.0	90.0	—	—	90.0	90.0	90.0	90.0
		保温	—	—	90.0	90.0	90.0	90.0	—	—	90.0	90.0	90.0	90.0
	0.7	非保温	—	—	71.2	83.9	90.0	90.0	—	—	77.5	87.9	90.0	90.0
		保温	—	—	62.1	76.8	86.5	90.0	—	—	68.3	81.5	87.8	90.0
	1.0	非保温	—	—	—	68.1	80.7	85.7	—	—	—	72.0	81.8	87.0
		保温	—	—	—	60.8	74.8	79.5	—	—	—	63.8	75.7	80.6
1.5	0.4	非保温	—	—	—	—	—	90.0	—	—	—	—	—	90.0
		保温	—	—	—	—	—	90.0	—	—	—	—	—	90.0
	0.7	非保温	—	—	—	—	—	79.0	—	—	—	—	—	85.6
		保温	—	—	—	—	—	70.2	—	—	—	—	—	76.0
	1.0	非保温	—	—	—	—	—	—	—	—	—	—	—	—
		保温	—	—	—	—	—	—	—	—	—	—	—	—

注：表中u为拱管矢跨比，t为钢管设计壁厚。

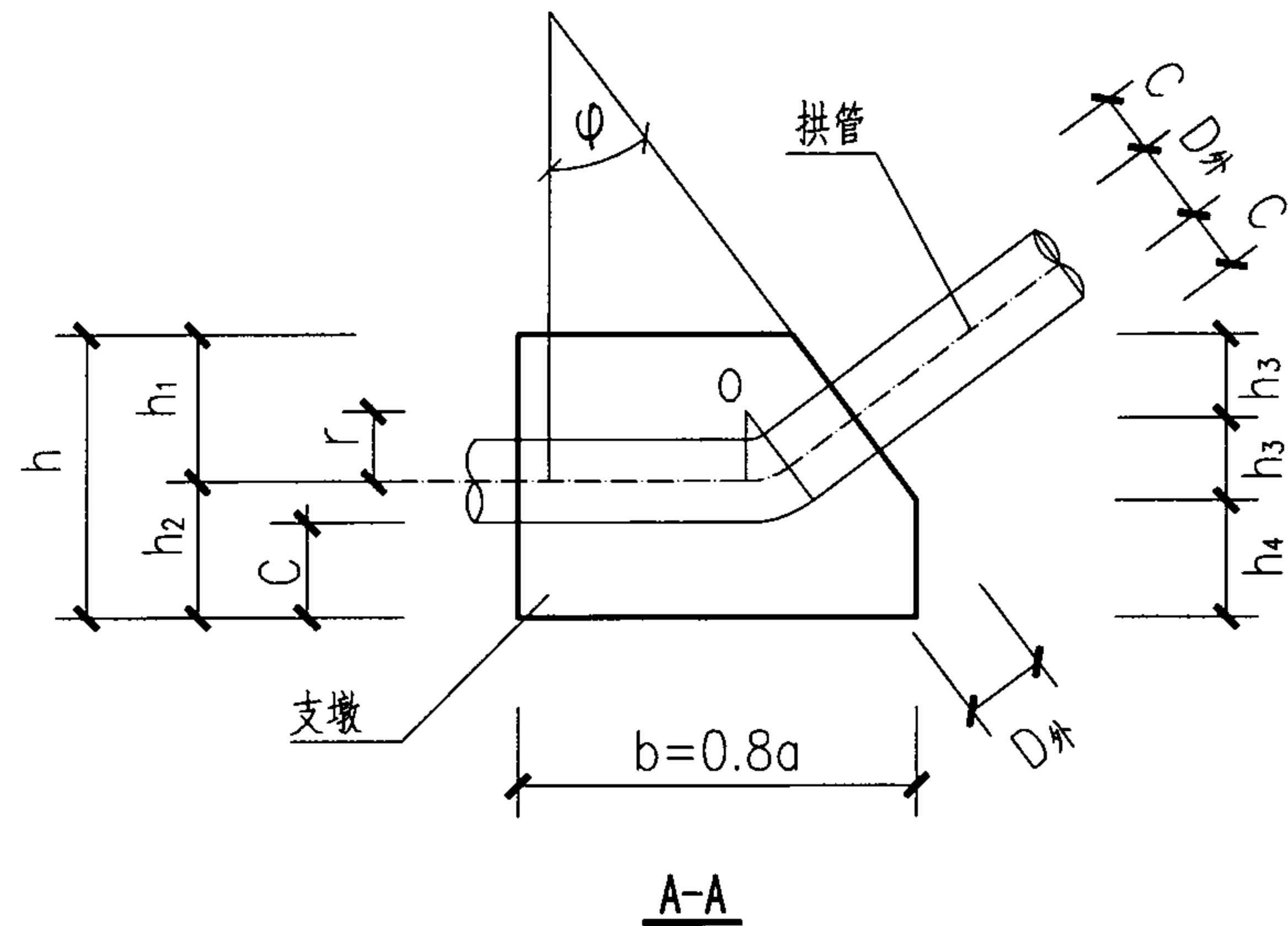
DN1000跨度选用表 (u=1/6、1/7)								图集号	07MS101-4
审核	尹克明	和	校对	李健	李健	设计	王水华	页	34

允许跨度 (L) 选用表 (m)

工作压力 (MPa)	基本风压 (kN/m ²)	是否 保温	允许跨度 (u=1/8)						允许跨度 (u=1/9)					
			t=14mm	t=16mm	t=18mm	t=20mm	t=22mm	t=24mm	t=14mm	t=16mm	t=18mm	t=20mm	t=22mm	t=24mm
0.6	0.4	非保温	82.7	90.0	90.0	90.0	90.0	90.0	77.8	89.2	90.0	90.0	90.0	90.0
		保温	75.9	87.9	90.0	90.0	90.0	90.0	68.3	86.6	90.0	90.0	90.0	90.0
	0.7	非保温	66.8	81.6	89.0	90.0	90.0	90.0	—	80.7	88.2	90.0	90.0	90.0
		保温	58.7	75.3	83.1	86.6	90.0	90.0	—	73.8	82.5	86.1	90.0	90.0
	1.0	非保温	—	70.2	77.4	80.7	86.2	90.0	—	69.1	76.9	80.2	85.9	90.0
		保温	—	64.5	71.4	74.6	79.8	84.5	—	62.2	70.7	73.9	79.5	84.3
1.0	0.4	非保温	—	—	90.0	90.0	90.0	90.0	—	—	90.0	90.0	90.0	90.0
		保温	—	—	90.0	90.0	90.0	90.0	—	—	88.6	90.0	90.0	90.0
	0.7	非保温	—	—	80.9	87.2	90.0	90.0	—	—	77.8	85.0	90.0	90.0
		保温	—	—	72.8	80.4	88.0	90.0	—	—	70.0	77.6	87.4	90.0
	1.0	非保温	—	—	—	75.2	81.9	87.4	—	—	—	72.5	81.3	87.0
		保温	—	—	—	66.0	75.7	80.9	—	—	—	64.7	74.9	80.4
1.5	0.4	非保温	—	—	—	—	90.0	90.0	—	—	—	—	90.0	90.0
		保温	—	—	—	—	—	90.0	—	—	—	—	86.8	90.0
	0.7	非保温	—	—	—	—	—	90.0	—	—	—	—	—	90.0
		保温	—	—	—	—	—	80.8	—	—	—	—	—	83.2
	1.0	非保温	—	—	—	—	—	—	—	—	—	—	—	—
		保温	—	—	—	—	—	—	—	—	—	—	—	—

注：表中u为拱管矢跨比，t为钢管设计壁厚。

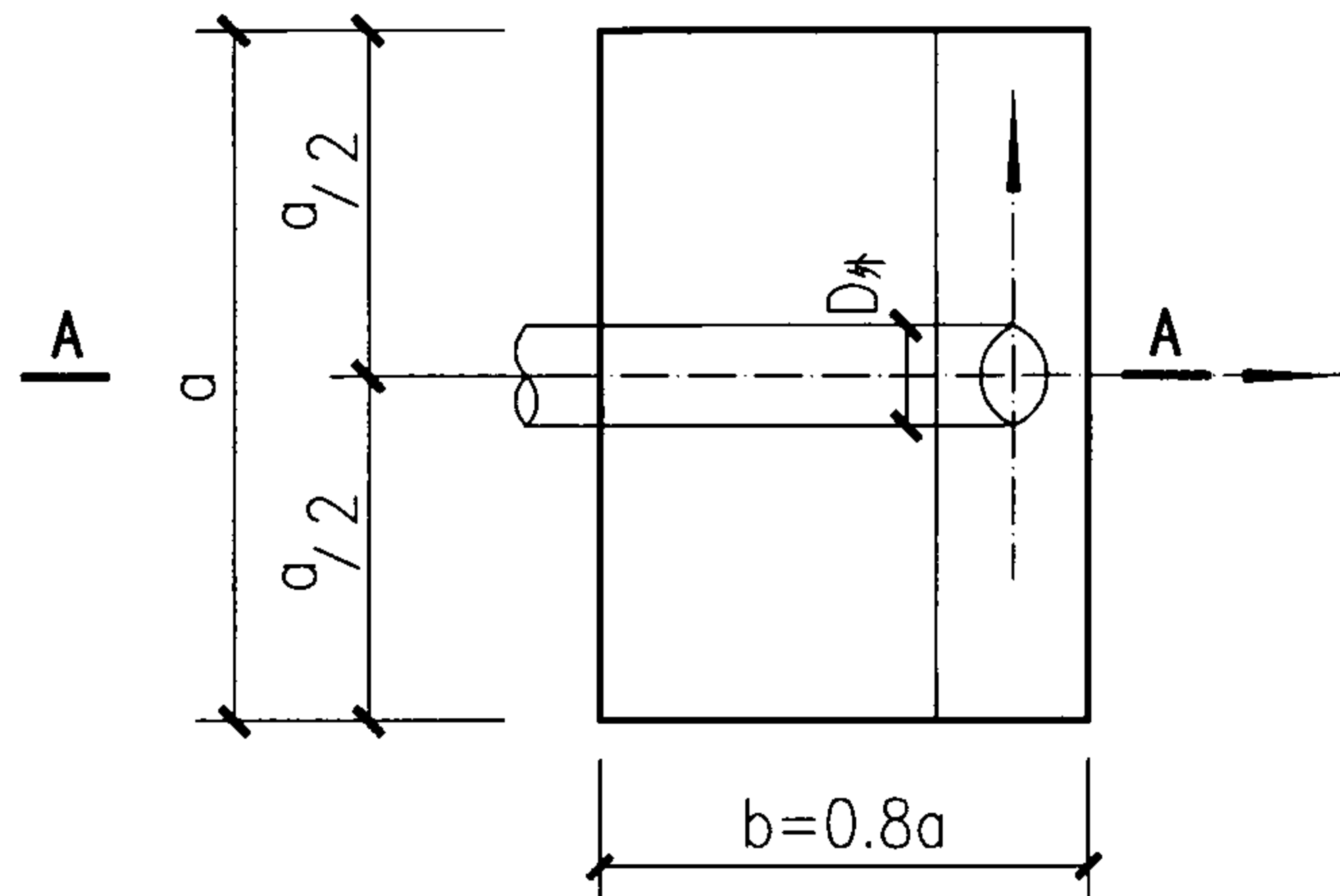
DN1000跨度选用表 (u=1/8、1/9)								图集号	07MS101-4
审核	尹克明	和	校对	李健	李健	设计	王水华	页	35



支墩参数选用表 (mm)

公称直径	D _外	C	r
DN300	325	200	260
DN400	426	300	350
DN500	529	400	450
DN600	630	500	490
DN700	720	600	540
DN800	820	700	640
DN900	920	800	680
DN1000	1020	900	730

- 注: 1. 矢跨比 $u=f/L=1/4$ 时, $\varphi = 53^{\circ}7'48''$ 。
 2. 矢跨比 $u=f/L=1/5$ 时, $\varphi = 43^{\circ}36'10''$ 。
 3. 矢跨比 $u=f/L=1/6$ 时, $\varphi = 36^{\circ}52'12''$ 。
 4. 矢跨比 $u=f/L=1/7$ 时, $\varphi = 31^{\circ}53'27''$ 。
 5. 矢跨比 $u=f/L=1/8$ 时, $\varphi = 28^{\circ}4'21''$ 。
 6. 矢跨比 $u=f/L=1/9$ 时, $\varphi = 25^{\circ}3'28''$ 。



支墩构造图

说明: 对于 $a \geq 6m$ 的支墩, 应在支墩底面、侧面及顶面配置 $\Phi 14@200$ 的双向钢筋网。

支墩构造图及相关参数

图集号

07MS101-4

审核 尹克明

利

校对 王水华

王

设计 李健

李健

页

36

支墩平面尺寸选用表及底面最大压力值表

DN300																			
矢跨比		u=1/4						u=1/5						u=1/6					
设计壁厚 (mm)		6	8	10	12	14	16	6	8	10	12	14	16	6	8	10	12	14	16
矩形 支墩 长向 边长 a (m)	$\mu=0.25$	2.8	3.6	4.0	4.3	4.5	4.7	3.6	4.5	4.9	5.3	5.6	5.9	4.3	5.4	5.8	6.2	6.5	6.9
	$\mu=0.30$	2.5	3.3	3.6	3.9	4.1	4.3	3.3	4.1	4.5	4.8	5.1	5.3	4.0	4.9	5.3	5.6	6.0	6.3
	$\mu=0.40$	2.1	2.9	3.3	3.5	3.6	3.7	2.8	3.5	3.8	4.1	4.3	4.5	3.4	4.2	4.5	4.8	5.1	5.4
	$\mu=0.50$	2.1	2.9	3.3	3.5	3.6	3.7	2.5	3.1	3.3	3.6	3.7	3.9	3.0	3.7	4.0	4.2	4.5	4.7
	$\mu=0.60$	2.1	2.9	3.3	3.5	3.6	3.7	2.2	2.9	3.3	3.5	3.6	3.7	2.7	3.3	3.5	3.8	4.0	4.2
支墩 底面 最大 压力 (kPa)	$\mu=0.25$	32.0	33.4	33.8	33.5	32.9	32.4	27.2	28.0	28.1	28.1	27.8	27.5	24.9	25.3	25.4	25.4	25.3	25.1
	$\mu=0.30$	35.9	36.6	37.6	37.1	36.3	35.7	28.7	29.8	29.9	30.0	29.6	29.3	25.8	26.4	26.6	26.6	26.4	26.2
	$\mu=0.40$	48.6	43.0	42.2	42.6	43.0	43.4	32.2	34.2	34.6	34.7	34.2	33.7	28.0	29.0	29.4	29.5	29.2	28.9
	$\mu=0.50$	50.6	43.0	42.2	42.6	43.0	43.4	38.4	39.8	40.8	41.0	40.3	39.4	30.8	32.3	32.9	33.2	32.7	32.3
	$\mu=0.60$	50.6	43.0	42.2	42.6	43.0	43.4	48.7	42.7	41.3	41.7	42.0	42.4	34.2	36.3	37.4	37.8	37.2	36.6

支墩高度选用表

DN300						
矢跨比	高度 (m)	h	h1	h2	h3	h4
	u=1/4		0.95	0.59	0.36	0.22
u=1/5		0.92	0.56	0.36	0.26	0.40
u=1/6		0.90	0.54	0.36	0.29	0.32

说明:

- 表中各 μ 值为支墩混凝土与地基土之间的摩擦系数。
- 当支墩高度 h_4 小于支墩基础最小埋深 h_{min} 时应按 h_{min} 取值。

DN300支墩选用表 (u=1/4、1/5、1/6)

图集号

07MS101-4

审核 尹克明

利

校对

王水华

设计

李健

李健

李健

页

37

37

支墩平面尺寸选用表及作用标准值表

DN300																			
矢跨比		u=1/7						u=1/8						u=1/9					
设计壁厚 (mm)		6	8	10	12	14	16	6	8	10	12	14	16	6	8	10	12	14	16
矩形 支墩 长向 边长 a (m)	$\mu=0.25$	5.0	6.1	6.6	7.0	7.4	7.8	5.7	6.8	7.3	7.8	8.2	8.6	6.3	7.4	8.0	8.5	8.9	9.3
	$\mu=0.30$	4.6	5.6	6.0	6.4	6.8	7.1	5.2	6.2	6.7	7.1	7.5	7.8	5.7	6.8	7.3	7.7	8.1	8.5
	$\mu=0.40$	4.0	4.8	5.2	5.5	5.8	6.1	4.5	5.3	5.8	6.1	6.5	6.7	5.0	5.9	6.3	6.7	7.0	7.3
	$\mu=0.50$	3.5	4.2	4.6	4.9	5.1	5.4	4.0	4.7	5.1	5.4	5.7	5.9	4.4	5.2	5.6	5.9	6.2	6.5
	$\mu=0.60$	3.2	3.8	4.1	4.3	4.6	4.8	3.6	4.3	4.6	4.9	5.1	5.3	4.0	4.7	5.0	5.3	5.6	5.8
支墩 底面 最大 压力 (kPa)	$\mu=0.25$	23.5	23.8	23.8	23.8	23.8	23.7	22.6	22.7	22.8	22.8	22.8	22.7	21.9	22.0	22.1	22.1	22.1	22.1
	$\mu=0.30$	24.2	24.5	24.6	24.7	24.6	24.4	23.1	23.3	23.4	23.4	23.4	23.3	22.3	22.4	22.6	22.6	22.6	22.5
	$\mu=0.40$	25.7	26.3	26.5	26.6	26.5	26.3	24.3	24.6	24.7	24.8	24.8	24.7	23.2	23.4	23.6	23.6	23.7	23.6
	$\mu=0.50$	27.6	28.4	28.8	29.0	28.8	28.5	25.6	26.1	26.3	26.5	26.5	26.4	24.3	24.6	24.8	24.9	25.1	24.9
	$\mu=0.60$	29.8	31.0	31.6	32.0	31.7	31.3	27.2	27.9	28.3	28.5	28.5	28.4	25.5	25.9	26.2	26.5	26.6	26.5

支墩高度选用表

DN300						
矢跨比	高度 (m)	h	h1	h2	h3	h4
	u=1/7		0.89	0.53	0.36	0.31
u=1/8		0.87	0.51	0.36	0.32	0.23
u=1/9		0.85	0.49	0.36	0.33	0.19

说明:

- 表中各 μ 值为支墩混凝土与地基土之间的摩擦系数。
- 当支墩高度 h_4 小于支墩基础最小埋深 h_{min} 时应按 h_{min} 取值。

DN300支墩选用表 (1/7、1/8、1/9)							图集号	07MS101-4
审核	尹克明	校对	王水华	设计	李健	李健	页	38

支墩平面尺寸选用表及底面最大压力值表

DN400		支墩平面尺寸选用表及底面最大压力值表																	
矢跨比		u=1/4						u=1/5						u=1/6					
设计壁厚 (mm)		8	10	12	14	16	18	8	10	12	14	16	18	8	10	12	14	16	18
矩形 支墩 长向 边长 a (m)	$\mu=0.25$	3.4	4.0	4.3	4.6	4.8	5.1	4.4	5.0	5.4	5.7	6.0	6.3	5.3	5.9	6.3	6.7	7.1	7.4
	$\mu=0.30$	3.1	3.6	3.9	4.2	4.4	4.6	4.0	4.6	4.9	5.2	5.5	5.8	4.8	5.4	5.8	6.2	6.5	6.8
	$\mu=0.40$	2.8	3.5	3.8	4.0	4.1	4.2	3.5	3.9	4.2	4.5	4.7	4.9	4.2	4.7	5.0	5.3	5.6	5.8
	$\mu=0.50$	2.8	3.5	3.8	4.0	4.1	4.2	3.0	3.5	3.8	4.1	4.2	4.3	3.7	4.1	4.4	4.7	4.9	5.1
	$\mu=0.60$	2.8	3.5	3.8	4.0	4.1	4.2	2.9	3.5	3.8	4.1	4.2	4.3	3.3	3.7	3.9	4.1	4.4	4.5
支墩 底面 最大 压力 (kPa)	$\mu=0.25$	48.5	48.8	49.6	49.2	48.1	47.0	39.6	40.0	40.2	40.2	39.7	39.2	35.6	35.9	35.9	35.9	35.7	35.5
	$\mu=0.30$	54.4	54.2	55.5	54.9	53.5	52.2	42.2	42.8	43.1	43.2	42.5	42.0	37.3	37.7	37.7	37.7	37.5	37.2
	$\mu=0.40$	64.6	57.8	57.6	57.9	58.6	59.1	48.6	49.6	50.3	50.6	49.6	48.7	41.1	41.7	42.0	42.1	41.8	41.3
	$\mu=0.50$	64.6	57.8	57.6	57.9	58.6	59.1	58.5	57.4	56.5	57.0	57.5	57.7	45.9	46.8	47.4	47.6	47.2	46.5
	$\mu=0.60$	64.6	57.8	57.6	57.9	58.6	59.1	64.3	57.4	56.5	57.0	57.5	58.1	51.9	53.2	54.1	54.7	54.1	53.2

支墩高度选用表

DN400		支墩高度选用表				
矢跨比	高度 (m)	h	h1	h2	h3	h4
	u=1/4		1.30	0.79	0.51	0.31
u=1/5		1.28	0.77	0.51	0.37	0.54
u=1/6		1.25	0.74	0.51	0.41	0.43

说明:

- 表中各 μ 值为支墩混凝土与地基土之间的摩擦系数。
- 当支墩高度 h_4 小于支墩基础最小埋深 h_{min} 时应按 h_{min} 取值。

DN400支墩选用表 (u=1/4、1/5、1/6)

图集号

07MS101-4

审核 尹克明

设计 李健

校对 王水华

设计 李健

设计 李健

设计 李健

页

39

支墩平面尺寸选用表及作用标准值表

DN400		支墩平面尺寸选用表及作用标准值表																	
矢跨比		u=1/7						u=1/8						u=1/9					
设计壁厚 (mm)		8	10	12	14	16	18	8	10	12	14	16	18	8	10	12	14	16	18
矩形 支墩 长向 边长 a (m)	$\mu=0.25$	6.0	6.7	7.2	7.6	8.0	8.3	6.6	7.5	8.0	8.5	8.9	9.3	7.2	8.1	8.8	9.3	9.6	10.0
	$\mu=0.30$	5.5	6.2	6.6	7.0	7.3	7.6	6.1	6.9	7.3	7.7	8.1	8.5	6.6	7.4	8.0	8.5	8.8	9.1
	$\mu=0.40$	4.8	5.3	5.7	6.0	6.3	6.6	5.3	6.0	6.4	6.7	7.0	7.3	5.8	6.4	7.0	7.3	7.6	7.9
	$\mu=0.50$	4.2	4.7	5.0	5.3	5.6	5.8	4.7	5.3	5.6	5.9	6.2	6.5	5.2	5.7	6.2	6.5	6.8	7.0
	$\mu=0.60$	3.8	4.3	4.5	4.8	5.0	5.2	4.3	4.8	5.1	5.4	5.7	5.8	4.7	5.2	5.6	5.9	6.1	6.3
支墩 底面 最大 压力 (kPa)	$\mu=0.25$	33.4	33.6	33.5	33.5	33.6	33.4	31.9	32.0	32.1	32.1	32.1	32.0	30.9	31.1	31.1	31.0	31.0	31.0
	$\mu=0.30$	34.5	34.7	34.7	34.7	34.8	34.6	32.7	32.9	32.9	33.0	33.0	32.9	31.5	31.8	31.8	31.7	31.8	31.8
	$\mu=0.40$	37.1	37.4	37.6	37.6	37.7	37.5	34.6	34.8	35.0	35.1	35.2	35.0	33.0	33.3	33.4	33.4	33.4	33.5
	$\mu=0.50$	40.2	40.7	41.1	41.2	41.4	41.0	36.9	37.2	37.5	37.6	37.8	37.5	34.7	35.2	35.2	35.3	35.5	35.5
	$\mu=0.60$	44.1	44.7	45.3	45.6	45.9	45.4	39.6	40.0	40.3	40.6	40.9	40.6	36.7	37.3	37.4	37.6	37.8	37.9

支墩高度选用表

DN400		支墩高度选用表				
矢跨比	高度 (m)	h	h1	h2	h3	h4
	u=1/7		1.23	0.72	0.51	0.44
u=1/8		1.21	0.70	0.51	0.45	0.31
u=1/9		1.19	0.68	0.51	0.46	0.27

说明:

- 表中各 μ 值为支墩混凝土与地基土之间的摩擦系数。
- 当支墩高度 h_4 小于支墩基础最小埋深 h_{min} 时应按 h_{min} 取值。

DN400支墩选用表 (1/7、1/8、1/9)							图集号	07MS101-4
审核	尹克明	校对	王水华	设计	李健	李健	页	40

支墩平面尺寸选用表及底面最大压力值表

DN500																		
矢跨比		u=1/4					u=1/5					u=1/6						
设计壁厚 (mm)		10	12	14	16	18	8	10	12	14	16	18	8	10	12	14	16	18
矩形 支墩 长向 边长 a (m)	$\mu=0.25$	3.9	4.4	4.7	5.0	5.3	3.7	5.1	5.6	5.9	6.3	6.6	4.6	6.0	6.6	7.0	7.4	7.7
	$\mu=0.30$	3.6	4.1	4.3	4.6	4.8	3.4	4.6	5.1	5.4	5.7	6.0	4.2	5.5	6.1	6.4	6.8	7.1
	$\mu=0.40$	3.5	4.0	4.3	4.5	4.6	3.3	4.0	4.4	4.7	4.9	5.1	3.7	4.8	5.2	5.6	5.8	6.1
	$\mu=0.50$	3.5	4.0	4.3	4.5	4.6	3.3	3.6	4.0	4.3	4.5	4.7	3.4	4.2	4.6	4.9	5.1	5.4
	$\mu=0.60$	3.5	4.0	4.3	4.5	4.6	3.3	3.6	4.0	4.3	4.5	4.7	3.4	3.8	4.1	4.4	4.6	4.8
支墩 底面 最大 压力 (kPa)	$\mu=0.25$	65.5	64.5	65.1	65.0	63.5	60.9	52.1	52.1	52.1	52.1	51.8	48.3	46.4	46.4	46.3	46.3	46.4
	$\mu=0.30$	76.8	71.9	73.1	72.8	70.9	69.1	55.8	55.8	55.9	56.0	55.6	52.4	48.6	48.7	48.6	48.6	48.7
	$\mu=0.40$	80.2	74.1	73.8	74.3	74.9	73.7	64.7	64.7	65.4	65.8	65.0	62.9	53.9	54.0	54.2	54.3	54.5
	$\mu=0.50$	80.2	74.1	73.8	74.3	74.9	73.7	79.6	72.5	72.8	73.1	73.7	73.6	60.5	60.7	61.0	61.4	61.7
	$\mu=0.60$	80.2	74.1	73.8	74.3	74.9	73.7	79.6	72.5	72.8	73.1	73.7	73.6	73.0	69.0	69.7	70.5	71.0

支墩高度选用表

DN500						
矢跨比	高度 (m)	h	h1	h2	h3	h4
	u=1/4		1.67	1.00	0.67	0.40
u=1/5		1.64	0.97	0.67	0.48	0.68
u=1/6		1.60	0.93	0.67	0.53	0.54

说明:

- 表中各 μ 值为支墩混凝土与地基土之间的摩擦系数。
- 当支墩高度 h_4 小于支墩基础最小埋深 h_{min} 时应按 h_{min} 取值。

DN500支墩选用表 (u=1/4、1/5、1/6)							图集号	07MS101-4	
审核	尹克明	利	校对	王水华	设计	李健	李健	页	41

支墩平面尺寸选用表及作用标准值表

DN500																			
矢跨比		u=1/7						u=1/8						u=1/9					
设计壁厚 (mm)		8	10	12	14	16	18	8	10	12	14	16	18	8	10	12	14	16	18
矩形 支墩 长向 边长 a (m)	$\mu=0.25$	5.4	6.8	7.5	8.0	8.4	8.8	6.2	7.6	8.3	8.9	9.3	9.6	7.0	8.2	9.0	9.5	9.9	10.3
	$\mu=0.30$	5.0	6.3	6.9	7.4	7.7	8.1	5.7	7.0	7.6	8.2	8.5	8.8	6.4	7.6	8.3	8.8	9.1	9.5
	$\mu=0.40$	4.4	5.4	6.0	6.4	6.7	7.0	5.0	6.1	6.6	7.1	7.4	7.6	5.6	6.6	7.2	7.6	7.9	8.2
	$\mu=0.50$	3.9	4.8	5.3	5.6	5.9	6.2	4.5	5.4	5.9	6.3	6.6	6.8	5.0	5.9	6.4	6.8	7.1	7.3
	$\mu=0.60$	3.5	4.4	4.8	5.1	5.3	5.5	4.1	4.9	5.3	5.7	5.9	6.1	4.6	5.3	5.9	6.1	6.4	6.6
支墩 底面 最大 压力 (kPa)	$\mu=0.25$	43.0	43.3	43.4	43.3	43.3	43.2	40.9	41.3	41.4	41.4	41.4	41.4	39.7	39.9	40.1	40.0	40.2	40.3
	$\mu=0.30$	45.6	44.8	44.9	44.9	44.9	44.8	42.0	42.4	42.6	42.6	42.6	42.7	40.5	40.8	41.0	40.9	41.2	41.3
	$\mu=0.40$	52.0	48.3	48.5	48.5	48.6	48.6	46.5	45.0	45.3	45.2	45.4	45.5	43.3	42.7	43.0	43.0	43.4	43.6
	$\mu=0.50$	60.6	52.6	52.9	52.8	53.3	53.3	52.3	48.0	48.5	48.4	48.8	49.0	47.6	45.1	45.5	45.5	46.1	46.3
	$\mu=0.60$	71.5	58.8	58.2	58.2	58.9	59.0	59.8	51.8	52.2	52.1	52.8	53.1	53.0	47.9	48.3	48.4	49.2	49.4

支墩高度选用表

DN500						
矢跨比	高度 (m)	h	h1	h2	h3	h4
		u=1/7	1.58	0.91	0.67	0.56
	u=1/8	1.56	0.89	0.67	0.59	0.38
	u=1/9	1.53	0.86	0.67	0.60	0.33

说明:

- 表中各 μ 值为支墩混凝土与地基土之间的摩擦系数。
- 当支墩高度 h_4 小于支墩基础最小埋深 h_{min} 时应按 h_{min} 取值。

DN500支墩选用表 (1/7、1/8、1/9)							图集号	07MS101-4	
审核	尹克明	利	校对	王水华	设计	李健	李健	页	42

支墩平面尺寸选用表及底面最大压力值表

DN600																			
矢跨比		u=1/4						u=1/5						u=1/6					
设计壁厚 (mm)		10	12	14	16	18	20	10	12	14	16	18	20	10	12	14	16	18	20
矩形 支墩 长向 边长 a (m)	$\mu=0.25$	4.1	5.0	5.4	5.8	6.0	6.3	5.4	6.2	6.8	7.2	7.5	7.7	6.6	7.4	7.9	8.5	8.7	8.9
	$\mu=0.30$	3.9	4.5	5.0	5.2	5.5	5.7	5.0	5.7	6.2	6.6	6.9	7.1	6.1	6.8	7.3	7.8	8.0	8.1
	$\mu=0.40$	3.9	4.1	4.4	4.6	4.8	4.9	4.3	4.9	5.4	5.6	5.9	6.1	5.3	5.9	6.3	6.7	6.9	7.0
	$\mu=0.50$	3.9	4.1	4.4	4.6	4.8	4.9	4.0	4.3	4.7	4.9	5.1	5.3	4.7	5.2	5.6	5.9	6.1	6.2
	$\mu=0.60$	3.9	4.1	4.4	4.6	4.8	4.9	4.0	4.2	4.4	4.6	4.8	4.9	4.2	4.6	5.0	5.3	5.4	5.5
支墩 底面 最大 压力 (kPa)	$\mu=0.25$	88.5	74.5	71.1	71.4	71.5	70.8	61.2	59.8	59.7	59.8	59.9	59.7	54.4	54.4	54.6	54.6	54.7	55.0
	$\mu=0.30$	97.9	86.4	80.3	78.6	78.9	78.0	67.7	63.4	63.1	63.3	63.6	63.4	56.6	56.6	56.8	56.9	57.1	57.4
	$\mu=0.40$	97.9	104.4	101.9	96.3	92.7	93.6	84.9	75.3	71.7	72.1	72.7	72.4	64.7	61.8	62.1	62.2	62.8	63.2
	$\mu=0.50$	97.9	104.4	101.9	96.3	92.7	93.6	97.9	95.5	88.9	84.5	84.8	84.4	77.1	70.9	68.7	68.8	70.0	70.5
	$\mu=0.60$	97.9	104.4	101.9	96.3	92.7	93.6	97.9	103.8	102.0	95.4	91.7	92.7	93.8	85.4	80.4	77.1	78.9	79.6

支墩高度选用表

DN600						
矢跨比	高度 (m)	h	h1	h2	h3	h4
	u=1/4		2.00	1.19	0.81	0.49
u=1/5		1.97	1.16	0.81	0.59	0.79
u=1/6		1.94	1.13	0.81	0.65	0.64

说明:

- 表中各 μ 值为支墩混凝土与地基土之间的摩擦系数。
- 当支墩高度 h_4 小于支墩基础最小埋深 h_{min} 时应按 h_{min} 取值。

DN600支墩选用表 (u=1/4、1/5、1/6)

图集号

07MS101-4

审核 尹克明

利

校对

王水华

设计

李健

李健

页

43

支墩平面尺寸选用表及作用标准值表

DN600		支墩平面尺寸选用表及作用标准值表																	
矢跨比		u=1/7						u=1/8						u=1/9					
设计壁厚 (mm)		10	12	14	16	18	20	10	12	14	16	18	20	10	12	14	16	18	20
矩形 支墩 长向 边长 a (m)	$\mu=0.25$	7.5	8.3	9.0	9.5	9.7	9.9	8.3	9.2	9.9	10.4	10.7	10.9	8.9	9.9	10.7	11.1	11.5	11.8
	$\mu=0.30$	6.9	7.7	8.2	8.7	8.9	9.1	7.6	8.5	9.1	9.5	9.8	10.0	8.3	9.2	9.8	10.2	10.6	10.9
	$\mu=0.40$	6.0	6.7	7.1	7.6	7.7	7.9	6.6	7.4	7.9	8.3	8.5	8.7	7.2	8.0	8.6	8.9	9.2	9.4
	$\mu=0.50$	5.3	5.9	6.3	6.7	6.8	7.0	5.9	6.6	7.0	7.4	7.6	7.7	6.4	7.1	7.6	7.9	8.2	8.4
	$\mu=0.60$	4.8	5.3	5.7	6.0	6.2	6.3	5.4	5.9	6.4	6.6	6.8	7.0	5.9	6.5	6.9	7.2	7.4	7.6
支墩 底面 最大 压力 (kPa)	$\mu=0.25$	51.2	51.4	51.6	51.5	51.8	52.0	49.2	49.4	49.6	49.5	49.8	49.9	47.8	48.0	48.1	48.1	48.4	48.4
	$\mu=0.30$	52.7	52.9	53.2	53.1	53.5	53.7	50.4	50.5	50.8	50.7	51.1	51.3	48.7	48.9	49.0	49.1	49.5	49.5
	$\mu=0.40$	57.0	56.5	56.9	56.8	57.5	57.8	53.1	53.2	53.5	53.4	54.0	54.3	50.9	51.0	51.2	51.4	51.8	51.8
	$\mu=0.50$	65.0	60.7	61.3	61.2	62.3	62.8	58.8	56.3	56.7	56.7	57.6	57.9	55.4	53.4	53.6	54.0	54.6	54.6
	$\mu=0.60$	75.4	69.6	66.6	66.5	68.2	68.8	66.2	61.8	60.4	60.6	61.8	62.2	61.1	57.7	56.4	57.0	57.8	57.9

支墩高度选用表

DN600		支墩高度选用表				
矢跨比	高度 (m)	h	h1	h2	h3	h4
	u=1/7		1.91	1.10	0.81	0.69
u=1/8		1.89	1.08	0.81	0.72	0.45
u=1/9		1.87	1.06	0.81	0.74	0.39

说明:

- 表中各 μ 值为支墩混凝土与地基土之间的摩擦系数。
- 当支墩高度 h_4 小于支墩基础最小埋深 h_{min} 时应按 h_{min} 取值。

DN600支墩选用表 (1/7、1/8、1/9)

图集号

07MS101-4

审核 尹克明

和

校对

王水华

王

设计

李健

李健

页

44

支墩平面尺寸选用表及底面最大压力值表

DN700																
矢跨比		u=1/4					u=1/5					u=1/6				
设计壁厚 (mm)		12	14	16	18	20	12	14	16	18	20	12	14	16	18	20
矩形 支墩 长向 边长 a (m)	$\mu=0.25$	4.7	5.4	5.8	6.1	6.3	6.1	6.7	7.2	7.3	7.5	7.2	7.9	8.3	8.4	8.6
	$\mu=0.30$	4.5	4.9	5.3	5.7	5.7	5.6	6.1	6.6	6.7	6.9	6.7	7.2	7.6	7.8	7.9
	$\mu=0.40$	4.5	4.7	4.8	5.0	5.1	4.9	5.3	5.7	5.8	5.9	5.8	6.3	6.6	6.7	6.9
	$\mu=0.50$	4.5	4.7	4.8	5.0	5.1	4.6	4.7	5.0	5.1	5.2	5.1	5.6	5.8	5.9	6.1
	$\mu=0.60$	4.5	4.7	4.8	5.0	5.1	4.6	4.7	4.8	5.0	5.1	4.7	5.0	5.2	5.3	5.4
支墩 底面 最大 压力 (kPa)	$\mu=0.25$	104.0	92.3	87.2	83.8	83.9	72.1	70.7	70.4	71.7	72.1	64.0	64.2	64.2	65.3	65.6
	$\mu=0.30$	113.0	107.9	101.3	95.0	93.1	80.0	75.5	74.7	76.5	76.9	66.8	66.9	67.0	68.5	68.8
	$\mu=0.40$	113.0	118.2	120.6	118.2	116.5	100.8	93.8	88.2	88.3	88.9	78.4	74.1	73.7	75.8	76.4
	$\mu=0.50$	113.0	118.2	120.6	118.2	116.5	113.8	117.2	111.8	110.0	108.2	94.1	88.1	85.1	85.1	85.8
	$\mu=0.60$	113.0	118.2	120.6	118.2	116.5	113.8	117.2	120.6	114.5	112.5	111.4	106.6	102.9	101.3	100.1

支墩高度选用表

DN700						
矢跨比	高度 (m)	h	h1	h2	h3	h4
	u=1/4		2.33	1.37	0.96	0.58
u=1/5		2.30	1.34	0.96	0.70	0.90
u=1/6		2.27	1.31	0.96	0.77	0.73

说明:

- 表中各 μ 值为支墩混凝土与地基土之间的摩擦系数。
- 当支墩高度 h_4 小于支墩基础最小埋深 h_{min} 时应按 h_{min} 取值。

DN700支墩选用表 (u=1/4、1/5、1/6)							图集号	07MS101-4
审核	尹克明	李	校对	王水华	王	设计	李健	李健
							页	45

支墩平面尺寸选用表及作用标准值表

DN700																			
矢跨比		u=1/7						u=1/8						u=1/9					
设计壁厚 (mm)		10	12	14	16	18	20	10	12	14	16	18	20	10	12	14	16	18	20
矩形 支墩 长向 边长 a (m)	$\mu=0.25$	6.9	8.2	8.9	9.3	9.5	9.6	7.7	9.0	9.9	10.2	10.4	10.6	8.2	9.8	10.7	11.1	11.3	11.6
	$\mu=0.30$	6.4	7.5	8.2	8.5	8.7	8.9	7.1	8.3	9.1	9.4	9.6	9.8	7.6	9.0	9.9	10.2	10.4	10.7
	$\mu=0.40$	5.6	6.6	7.2	7.4	7.6	7.7	6.3	7.3	7.9	8.2	8.4	8.5	6.6	7.9	8.6	8.9	9.1	9.3
	$\mu=0.50$	5.0	5.9	6.4	6.6	6.7	6.9	5.6	6.5	7.1	7.3	7.5	7.6	6.0	7.1	7.7	8.0	8.1	8.3
	$\mu=0.60$	4.7	5.3	5.7	5.9	6.1	6.2	5.1	5.9	6.4	6.6	6.7	6.9	5.4	6.4	7.0	7.2	7.4	7.5
支墩 底面 最大 压力 (kPa)	$\mu=0.25$	62.3	60.3	60.4	60.6	61.4	61.7	59.0	57.9	58.0	58.2	58.8	59.0	57.7	56.2	56.3	56.4	57.0	57.2
	$\mu=0.30$	66.3	62.2	62.3	62.6	63.7	64.0	62.0	59.3	59.4	59.7	60.5	60.7	60.4	57.3	57.4	57.6	58.3	58.5
	$\mu=0.40$	76.5	68.8	66.7	67.2	68.8	69.3	69.5	63.8	62.6	63.1	64.3	64.7	66.8	60.9	59.9	60.2	61.2	61.5
	$\mu=0.50$	89.6	79.0	74.6	73.1	75.1	75.7	79.2	71.4	67.8	67.2	68.8	69.3	74.8	66.7	63.8	63.3	64.7	65.0
	$\mu=0.60$	102.1	92.4	86.2	84.3	83.4	83.4	91.2	80.9	76.1	74.7	74.2	74.8	84.7	74.2	70.3	69.1	68.8	69.2

支墩高度选用表

DN700						
矢跨比	高度 (m)	h	h1	h2	h3	h4
		u=1/7	2.24	1.28	0.96	0.82
	u=1/8	2.21	1.25	0.96	0.85	0.51
	u=1/9	2.19	1.23	0.96	0.87	0.45

说明:

- 表中各 μ 值为支墩混凝土与地基土之间的摩擦系数。
- 当支墩高度 h_4 小于支墩基础最小埋深 h_{min} 时应按 h_{min} 取值。

DN700支墩选用表 (u=1/7、1/8、1/9)							图集号	07MS101-4	
审核	尹克明	和	校对	王水华	设计	李健	李健	页	46

支墩平面尺寸选用表及底面最大压力值表

DN800																			
矢跨比		u=1/4						u=1/5						u=1/6					
设计壁厚 (mm)		12	14	16	18	20	22	12	14	16	18	20	22	12	14	16	18	20	22
矩形 支墩 长向 边长 a (m)	$\mu=0.25$	4.8	5.2	5.7	6.0	6.1	6.2	5.8	6.7	7.0	7.2	7.3	7.5	7.1	7.9	8.1	8.3	8.4	8.6
	$\mu=0.30$	4.8	5.1	5.3	5.5	5.6	5.7	5.3	6.1	6.4	6.6	6.7	6.9	6.6	7.3	7.5	7.6	7.8	7.9
	$\mu=0.40$	4.8	5.1	5.2	5.3	5.4	5.4	5.0	5.3	5.6	5.7	5.8	5.9	5.7	6.3	6.5	6.6	6.8	6.9
	$\mu=0.50$	4.8	5.1	5.2	5.3	5.4	5.4	5.0	5.2	5.3	5.3	5.4	5.4	5.2	5.6	5.8	5.9	6.0	6.1
	$\mu=0.60$	4.8	5.1	5.2	5.3	5.4	5.4	5.0	5.2	5.3	5.3	5.4	5.4	5.2	5.3	5.4	5.4	5.5	5.6
支墩 底面 最大 压力 (kPa)	$\mu=0.25$	121.3	124.4	113.0	109.4	107.4	105.5	96.6	86.4	83.7	85.6	86.2	87.6	77.8	74.3	75.4	77.1	77.5	78.2
	$\mu=0.30$	121.3	129.6	133.1	128.3	125.6	123.3	109.0	96.3	93.0	91.8	92.5	94.3	84.5	79.4	78.9	81.0	81.6	82.5
	$\mu=0.40$	121.3	129.6	133.6	135.1	135.9	135.2	122.5	122.1	117.0	115.5	113.6	112.0	101.7	94.0	92.6	91.6	91.1	92.7
	$\mu=0.50$	121.3	129.6	133.6	135.1	135.9	135.2	122.5	128.5	130.5	131.2	131.8	131.8	121.7	113.8	111.7	110.2	108.8	107.6
	$\mu=0.60$	121.3	129.6	133.6	135.1	135.9	135.2	122.5	128.5	130.5	131.2	131.8	131.8	121.7	126.5	127.2	127.2	128.1	128.3

支墩高度选用表

DN800						
矢跨比	高度 (m)	h	h1	h2	h3	h4
	u=1/4		2.69	1.58	1.11	0.67
u=1/5		2.66	1.55	1.11	0.80	1.06
u=1/6		2.62	1.51	1.11	0.89	0.84

说明:

- 表中各 μ 值为支墩混凝土与地基土之间的摩擦系数。
- 当支墩高度 h_4 小于支墩基础最小埋深 h_{min} 时应按 h_{min} 取值。

DN800支墩选用表 (u=1/4、1/5、1/6)							图集号	07MS101-4	
审核	尹克明	利	校对	王水华	设计	李健	李健	页	47

支墩平面尺寸选用表及作用标准值表

DN800																			
矢跨比		u=1/7						u=1/8						u=1/9					
设计壁厚 (mm)		12	14	16	18	20	22	12	14	16	18	20	22	12	14	16	18	20	22
矩形 支墩 长向 边长 a (m)	$\mu=0.25$	8.1	8.9	9.1	9.3	9.5	9.7	8.9	9.8	10.1	10.3	10.5	10.7	9.6	10.7	11.0	11.2	11.4	11.7
	$\mu=0.30$	7.5	8.2	8.4	8.6	8.8	8.9	8.2	9.1	9.3	9.5	9.7	9.9	8.9	9.9	10.1	10.4	10.6	10.8
	$\mu=0.40$	6.5	7.2	7.3	7.5	7.6	7.8	7.2	7.9	8.1	8.3	8.5	8.6	7.8	8.6	8.9	9.1	9.2	9.4
	$\mu=0.50$	5.8	6.4	6.5	6.7	6.8	6.9	6.5	7.1	7.3	7.4	7.6	7.7	7.0	7.7	8.0	8.1	8.3	8.4
	$\mu=0.60$	5.3	5.8	5.9	6.0	6.2	6.3	5.9	6.4	6.6	6.7	6.9	7.0	6.4	7.0	7.2	7.4	7.5	7.7
支墩 底面 最大 压力 (kPa)	$\mu=0.25$	71.0	69.8	70.7	71.9	72.2	72.7	67.6	66.9	67.6	68.5	68.6	69.1	65.8	64.9	65.4	66.2	66.3	66.5
	$\mu=0.30$	75.5	72.1	73.2	74.7	75.0	75.7	71.0	68.5	69.4	70.6	70.7	71.3	68.6	66.2	66.8	67.7	67.9	68.2
	$\mu=0.40$	86.9	81.7	81.1	81.1	81.6	82.7	79.5	75.4	74.9	75.3	75.5	76.4	75.4	71.6	71.2	71.3	71.5	72.2
	$\mu=0.50$	101.7	94.6	93.7	92.8	92.0	91.4	90.4	84.8	84.0	83.6	83.0	82.5	84.2	79.0	78.3	77.9	77.5	77.2
	$\mu=0.60$	118.8	111.3	109.9	108.7	107.5	106.6	104.0	96.6	95.6	95.0	94.2	93.5	95.1	88.3	87.3	86.7	86.2	85.7

支墩高度选用表

DN800						
矢跨比	高度 (m)	h	h1	h2	h3	h4
		u=1/7	2.58	1.47	1.11	0.94
	u=1/8	2.55	1.44	1.11	0.98	0.59
	u=1/9	2.52	1.41	1.11	1.00	0.52

说明:

- 表中各 μ 值为支墩混凝土与地基土之间的摩擦系数。
- 当支墩高度 h_4 小于支墩基础最小埋深 h_{min} 时应按 h_{min} 取值。

DN800支墩选用表 (1/7、1/8、1/9)								图集号	07MS101-4	
审核	尹克明	利	校对	王水华	王	设计	李健	李健	页	48

支墩平面尺寸选用表及底面最大压力值表

DN900																
矢跨比		u=1/4					u=1/5					u=1/6				
设计壁厚 (mm)		14	16	18	20	22	14	16	18	20	22	14	16	18	20	22
矩形 支墩 长向 边长 a (m)	$\mu=0.25$	5.4	5.8	6.2	6.4	6.6	6.6	7.2	7.6	7.7	7.9	7.9	8.4	8.8	8.9	9.1
	$\mu=0.30$	5.4	5.7	5.8	5.9	6.0	6.1	6.6	7.0	7.1	7.3	7.3	7.8	8.1	8.2	8.4
	$\mu=0.40$	5.4	5.7	5.8	5.9	6.0	5.9	5.8	6.1	6.2	6.3	6.4	6.8	7.0	7.2	7.3
	$\mu=0.50$	5.4	5.7	5.8	5.9	6.0	5.9	5.8	5.9	5.9	6.0	5.8	6.0	6.3	6.4	6.5
	$\mu=0.60$	5.4	5.7	5.8	5.9	6.0	5.9	5.8	5.9	5.9	6.0	5.8	5.9	6.0	6.0	6.1
支墩 底面 最大 压力 (kPa)	$\mu=0.25$	138.5	141.8	132.3	127.9	125.0	106.0	100.1	96.6	95.5	96.3	88.5	85.4	85.0	85.6	86.9
	$\mu=0.30$	138.5	144.1	148.2	149.8	146.7	119.3	111.8	107.5	106.2	104.9	96.3	92.3	90.4	89.7	91.3
	$\mu=0.40$	138.5	144.1	148.2	149.8	150.7	139.4	142.9	136.6	134.5	132.3	115.8	109.9	107.3	106.1	105.1
	$\mu=0.50$	138.5	144.1	148.2	149.8	150.7	139.4	142.9	145.3	146.0	146.6	137.0	134.0	129.7	128.1	126.8
	$\mu=0.60$	138.5	144.1	148.2	149.8	150.7	139.4	142.9	145.3	146.0	146.6	137.0	140.0	141.7	142.2	142.6

支墩高度选用表

DN900						
矢跨比	高度 (m)	h	h1	h2	h3	h4
	u=1/4		3.02	1.76	1.26	0.76
u=1/5		2.99	1.73	1.26	0.91	1.17
u=1/6		2.96	1.70	1.26	1.01	0.94

说明:

- 表中各 μ 值为支墩混凝土与地基土之间的摩擦系数。
- 当支墩高度 h_4 小于支墩基础最小埋深 h_{min} 时应按 h_{min} 取值。

DN900支墩选用表 (u=1/4、1/5、1/6)							图集号	07MS101-4
审核	尹克明	设计	李健	李健	校对	王水华	页	49

支墩平面尺寸选用表及作用标准值表

DN900																		
矢跨比		u=1/7						u=1/8						u=1/9				
设计壁厚 (mm)		12	14	16	18	20	22	12	14	16	18	20	22	14	16	18	20	22
矩形支墩 长向边长 a (m)	$\mu=0.25$	7.7	8.9	9.5	9.9	10.1	10.2	8.3	9.8	10.5	10.9	11.1	11.3	10.6	11.4	11.9	12.1	12.4
	$\mu=0.30$	7.1	8.2	8.8	9.1	9.3	9.5	7.7	9.1	9.7	10.1	10.3	10.5	9.9	10.6	11.0	11.2	11.4
	$\mu=0.40$	6.3	7.2	7.7	8.0	8.1	8.3	6.8	8.0	8.5	8.8	9.0	9.2	8.7	9.3	9.6	9.8	10.0
	$\mu=0.50$	5.8	6.5	6.9	7.1	7.2	7.4	6.1	7.2	7.6	7.9	8.0	8.2	7.8	8.3	8.6	8.8	9.0
	$\mu=0.60$	5.8	6.0	6.2	6.4	6.5	6.7	6.0	6.5	6.9	7.2	7.3	7.4	7.1	7.6	7.8	8.0	8.1
支墩底面 最大压力 (kPa)	$\mu=0.25$	87.4	81.0	78.8	79.8	80.2	81.3	83.1	76.9	75.6	76.3	76.7	77.5	74.5	73.3	73.9	74.2	74.9
	$\mu=0.30$	94.3	86.2	83.4	82.6	83.1	84.3	88.5	80.9	78.6	78.4	78.8	79.8	77.7	75.8	75.5	75.8	76.6
	$\mu=0.40$	111.0	99.5	95.2	93.6	92.9	92.2	101.8	90.7	87.5	86.1	85.7	85.2	85.7	82.9	81.7	81.3	81.0
	$\mu=0.50$	127.5	116.6	111.0	108.5	107.4	106.5	118.4	103.4	99.0	97.0	96.5	95.8	95.8	92.0	90.2	89.7	89.2
	$\mu=0.60$	127.5	133.9	131.2	127.7	126.4	125.0	123.6	119.2	113.3	111.0	109.9	109.0	108.4	103.2	100.9	100.1	99.6

支墩高度选用表

DN900						
矢跨比	高度 (m)	h	h1	h2	h3	h4
	u=1/7		2.92	1.66	1.26	1.07
u=1/8		2.88	1.62	1.26	1.11	0.66
u=1/9		2.86	1.60	1.26	1.14	0.58

说明:

1. 表中各 μ 值为支墩混凝土与地基土之间的摩擦系数。
2. 当支墩高度 h_4 小于支墩基础最小埋深 h_{min} 时应按 h_{min} 取值。

DN900支墩选用表 (1/7、1/8、1/9)						图集号	07MS101-4
审核	尹克明	利	校对	王水华	王	设计	李健 李健
						页	50

支墩平面尺寸选用表及底面最大压力值表

DN1000		支墩平面尺寸选用表及底面最大压力值表																	
矢跨比		u=1/4						u=1/5						u=1/6					
设计壁厚 (mm)		14	16	18	20	22	24	14	16	18	20	22	24	14	16	18	20	22	24
矩形 支墩 长向 边长 a (m)	$\mu=0.25$	5.7	6.1	6.2	6.4	6.5	6.6	6.3	7.2	7.5	7.7	7.8	8.0	7.7	8.4	8.7	8.9	9.0	9.2
	$\mu=0.30$	5.7	6.1	6.2	6.3	6.4	6.4	6.0	6.7	6.9	7.1	7.2	7.4	7.1	7.8	8.0	8.2	8.4	8.5
	$\mu=0.40$	5.7	6.1	6.2	6.3	6.4	6.4	6.0	6.2	6.3	6.4	6.4	6.5	6.3	6.8	7.0	7.2	7.3	7.4
	$\mu=0.50$	5.7	6.1	6.2	6.3	6.4	6.4	6.0	6.2	6.3	6.4	6.4	6.5	6.2	6.4	6.4	6.5	6.6	6.6
	$\mu=0.60$	5.7	6.1	6.2	6.3	6.4	6.4	6.0	6.2	6.3	6.4	6.4	6.5	6.2	6.4	6.4	6.5	6.6	6.6
支墩 底面 最大 压力 (kPa)	$\mu=0.25$	144.6	154.9	159.7	158.1	155.0	152.5	135.9	120.3	116.7	115.4	114.0	112.7	106.9	100.8	99.3	98.6	98.0	99.1
	$\mu=0.30$	144.6	154.9	159.7	161.0	161.6	162.1	147.8	135.8	131.3	129.5	127.9	126.2	117.4	109.9	108.1	107.1	106.1	105.3
	$\mu=0.40$	144.6	154.9	159.7	161.0	161.6	162.1	147.8	154.1	156.0	156.5	156.9	157.6	144.0	133.0	130.4	128.8	127.5	125.9
	$\mu=0.50$	144.6	154.9	159.7	161.0	161.6	162.1	147.8	154.1	156.0	156.5	156.9	157.6	146.5	151.0	152.2	152.5	152.7	153.2
	$\mu=0.60$	144.6	154.9	159.7	161.0	161.6	162.1	147.8	154.1	156.0	156.5	156.9	157.6	146.5	151.0	152.2	152.5	152.7	153.2

支墩高度选用表

DN1000		支墩高度选用表				
矢跨比	高度 (m)	h	h1	h2	h3	h4
	u=1/4		3.36	1.95	1.41	0.84
u=1/5		3.34	1.93	1.41	1.02	1.30
u=1/6		3.30	1.89	1.41	1.13	1.04

说明:

- 表中各 μ 值为支墩混凝土与地基土之间的摩擦系数。
- 当支墩高度 h_4 小于支墩基础最小埋深 h_{min} 时应按 h_{min} 取值。

DN1000支墩选用表 (u=1/4、1/5、1/6)

图集号

07MS101-4

审核 尹克明

校对

王水华

设计

李健

李健

页

51

支墩平面尺寸选用表及作用标准值表

DN1000																			
矢跨比		u=1/7						u=1/8						u=1/9					
设计壁厚 (mm)		14	16	18	20	22	24	14	16	18	20	22	24	14	16	18	20	22	24
矩形 支墩 长向 边长 a (m)	$\mu=0.25$	8.7	9.5	9.8	10.0	10.2	10.4	9.6	10.5	10.9	11.1	11.3	11.5	10.1	11.4	11.9	12.1	12.3	12.6
	$\mu=0.30$	8.1	8.8	9.1	9.3	9.4	9.6	8.9	9.7	10.1	10.3	10.5	10.6	9.4	10.6	11.0	11.2	11.4	11.6
	$\mu=0.40$	7.1	7.7	8.0	8.1	8.3	8.4	7.8	8.6	8.8	9.0	9.2	9.3	8.3	9.3	9.7	9.8	10.0	10.2
	$\mu=0.50$	6.4	6.9	7.1	7.3	7.4	7.5	7.0	7.7	7.9	8.1	8.2	8.4	7.5	8.3	8.7	8.8	9.0	9.2
	$\mu=0.60$	6.4	6.6	6.6	6.7	6.8	6.9	6.6	7.0	7.2	7.3	7.5	7.6	6.9	7.6	7.9	8.0	8.2	8.3
支墩 底面 最大 压力 (kPa)	$\mu=0.25$	96.2	91.8	90.9	90.4	90.8	91.9	90.4	87.0	86.2	85.9	86.4	87.2	88.0	84.2	83.2	83.0	83.4	84.0
	$\mu=0.30$	103.6	98.0	96.9	96.3	95.8	95.6	96.1	91.7	90.7	90.3	89.9	90.0	92.7	88.0	86.8	86.5	86.3	86.1
	$\mu=0.40$	121.6	113.7	112.0	111.0	110.1	109.4	109.7	103.5	102.0	101.4	100.7	100.2	104.2	97.4	95.7	95.3	94.9	94.4
	$\mu=0.50$	143.0	134.2	131.6	130.2	129.0	127.9	126.9	118.6	116.3	115.5	114.6	113.8	118.7	109.5	107.1	106.4	105.8	105.2
	$\mu=0.60$	143.0	147.6	148.4	148.9	149.0	149.3	139.0	137.4	134.2	133.2	132.1	131.0	134.8	124.1	120.9	120.3	119.3	118.6

支墩高度选用表

DN1000						
矢跨比	高度 (m)	h	h1	h2	h3	h4
	u=1/7		3.26	1.85	1.41	1.20
u=1/8		3.22	1.81	1.41	1.24	0.74
u=1/9		3.19	1.78	1.41	1.28	0.63

说明:

- 表中各 μ 值为支墩混凝土与地基土之间的摩擦系数。
- 当支墩高度 h_4 小于支墩基础最小埋深 h_{min} 时应按 h_{min} 取值。

DN1000支墩选用表 (1/7、1/8、1/9)

图集号

07MS101-4

审核 尹克明

设计 李健

校对 王水华

设计 李健

设计 李健

设计 李健

页

52

07MS101-5 防水套管

目 录

目录.....	1
总说明.....	2
柔性防水套管	
柔性防水套管(A型)安装图.....	5
柔性防水套管(B型)安装图.....	6
柔性防水套管尺寸、重量表.....	7
法兰套管(A型).....	8
法兰套管(B型).....	9
法兰套管尺寸、重量表.....	10
密封圈.....	11
密封圈尺寸、重量表.....	12
法兰压盖.....	13
法兰压盖尺寸、重量表.....	14

刚性防水套管

刚性防水套管(A型)安装图(一).....	15
刚性防水套管(A型)安装图(二).....	16
刚性防水套管(A型)尺寸、重量表.....	17
刚性防水套管(B型)安装图.....	18
刚性防水套管(B型)尺寸、重量表.....	19
刚性防水套管(C型)安装图.....	20
刚性防水套管(C型)尺寸、重量表.....	21
刚性防水翼环安装图(一).....	22
刚性防水翼环尺寸、重量表(一).....	23
刚性防水翼环安装图(二).....	24
刚性防水翼环尺寸、重量表(二).....	25

目 录

目 录							图集号	07MS101-5
审核	林海燕	批海燕	校对	陈春明	设计	欧阳容	页	1

总 说 明

1. 设计依据

- 《低压流体输送用焊接钢管》 GB/T 3091-2001
- 《结构用无缝钢管》 GB/T 8162-99
- 《连续铸铁管》 GB 3422-82
- 《离心铸造球墨铸铁管》 GB/T 13295-91
- 《气焊、手工电弧焊及气体保护焊焊缝坡口的基本形式与尺寸》
GB 985-88
- 《橡胶密封件 给排水管及污水管道 接口密封圈材料规范》
HG/T 3091-2000
- 《生活饮用水输配水设备及防护材料的安全性评价标准》
GB/T 17219-1998
- 《涂装前钢材表面锈蚀等级和除锈等级》 GB 8923-88
- 《给水排水管道工程施工及验收规范》 GB 50268-97
- 《建筑给水排水及采暖工程施工质量验收规范》
GB 50242-2002
- 《地下工程防水技术规范》 GB 50108-2001

2. 适用范围

本图集适用于民用、一般工业、市政给水排水工程构(建)筑物。

3. 分类及应用

3.1 防水套管按结构形式分为柔性防水套管(A、B型)、刚性防水套管(A、B、C型)及刚性防水翼环三种类型。

3.2 柔性防水套管适用于管道穿墙处承受振动和管道伸缩变形、或有严密防水要求的构(建)筑物。A型一般用于水池或穿内墙，B型用于穿构(建)筑物外墙。

3.2.1 I型密封圈适用于一般防水要求，II型适用于较严密的防水要求。

3.2.2 适用温度范围： $-20^{\circ}\text{C} \sim +80^{\circ}\text{C}$ 。

3.2.3 当穿墙管与泵或增压设备的进、出管道连接时，宜在连接处设置柔性连接。

3.3 刚性防水套管适用于管道穿墙处不承受管道振动和伸缩变形的构(建)筑物。对于有地震设防要求的地区，如采用刚性防水套

总 说 明

图集号

07MS101-5

审核

林海燕

批海逸

校对

陈春明

设计

欧阳容

设计

设计

页

2

管，应在进入池壁或建筑物外墙的管道上就近设置柔性连接。A型适用于钢管，B、C型适用于球墨铸铁管及铸铁管。

3.4 刚性防水翼环适用于管道穿墙处不承受管道振动和伸缩变形的构(建)筑物，适用于管道穿墙处空间有限或管道安装先于构(建)的更新改造。对于有地震设防要求的地区，如采用刚性防水翼环，应在进入池壁或建筑物外墙的管道上就近设置柔性连接。

3.5 防水套管选型或加工时，应满足管路设计工况及安装的要求，必要时，防水套管的穿墙壁厚、轴向推力等应经结构工程师确认。

3.6 防水套管的安装位置应尽量避免避开沉降缝、伸缩缝或两个较近距离的构(建)筑物。特殊需要时，必须经由结构工程师设计选用。

3.7 当穿墙管的材质和外径等超出本图集范围，应注意对防水套管的结构形式、尺寸及缝隙内采用的填料等进行必要的调整和修正。

4. 材料

4.1 用于饮用水水池的防水套管，其密封圈、密封膏、防护涂料等应无毒，符合《生活饮用水输配水设备及防护材料的安全性评价标准》GB/T 17219-1998标准的规定，且通过国家、地区卫生防疫检疫权威机构的检测。

4.2 橡胶密封圈的硬度、物理性能、质量、尺寸和公差及检验等应符合《橡胶密封件 给排水管及污水管道 接口密封圈材料规范》HG/T 3091-2000的规定。

4.3 防水套管用于与腐蚀性介质接触时，设计人应根据介质性质及防腐要求，另行选择适用的耐腐蚀材料。

5. 涂覆

5.1 金属表面涂覆前应进行除锈，手工除锈质量应达到《涂装前钢材表面锈蚀等级和除锈等级》GB 8923-88标准中的St3级，喷射除锈质量应达到Sa2¹/₂级。

5.2 如无特殊设计要求，应在防水套管与介质或大气接触的表面涂覆防锈底漆、面漆各两道。

5.3 与饮用水接触的金属表面应涂无毒环氧底漆、面漆各两道。

6. 标志

防水套管加工完毕后，应在端部显著位置涂写清晰可见的标记，内容包括制造厂或厂标、产品名称或型号、公称直径、材料等。

7. 施工安装

7.1 柔性防水套管

总 说 明							图集号	07MS101-5
审核	林海燕	批海燕	校对	陈春明	设计	欧阳容	页	3

7.1.1 橡胶密封圈使用前应进行检查,不得有割裂、龟裂、错位、错配、飞边等缺陷。

7.1.2 与橡胶圈接触的各表面应洁净,套在穿墙管上的橡胶圈应平直、无扭曲。

7.1.3 应在靠近构(建)筑物墙体处设置必要的管道支架或支墩,以保证穿墙管安装时环向间隙均匀,套管法兰和法兰压盖轴线同心,及橡胶密封圈的密封性能和使用寿命。

7.1.4 螺栓紧固件等应设置在易于人工操作的一侧。螺栓应均匀对称地紧固。

7.2 刚性防水套管

7.2.1 石棉应采用符合《温石棉》GB/T 8071-2001标准的4级以上机选温石棉。

7.2.2 油麻应采用纤维较长、无皮质、清洁、富有韧性的油麻。

7.2.3 水泥应采用符合《硅酸盐水泥、普通硅酸盐水泥》GB/T 175标准,不低于425号的硅酸盐水泥。

7.2.4 石棉水泥的配比、养护、防护等应符合《给水排水管道工程施工及验收规范》GB 50268-97规范中4.4条的要求。油麻及石棉水泥的填打作业同铸铁管刚性接口,做法见有关市政工程施工规范。

7.2.5 用于饮用水水池安装时,应在石棉水泥与饮用水接触的一侧嵌填无毒密封膏。嵌填前,应清除缝内锈蚀、漆皮及污物,保证嵌填部位清洁、干燥。

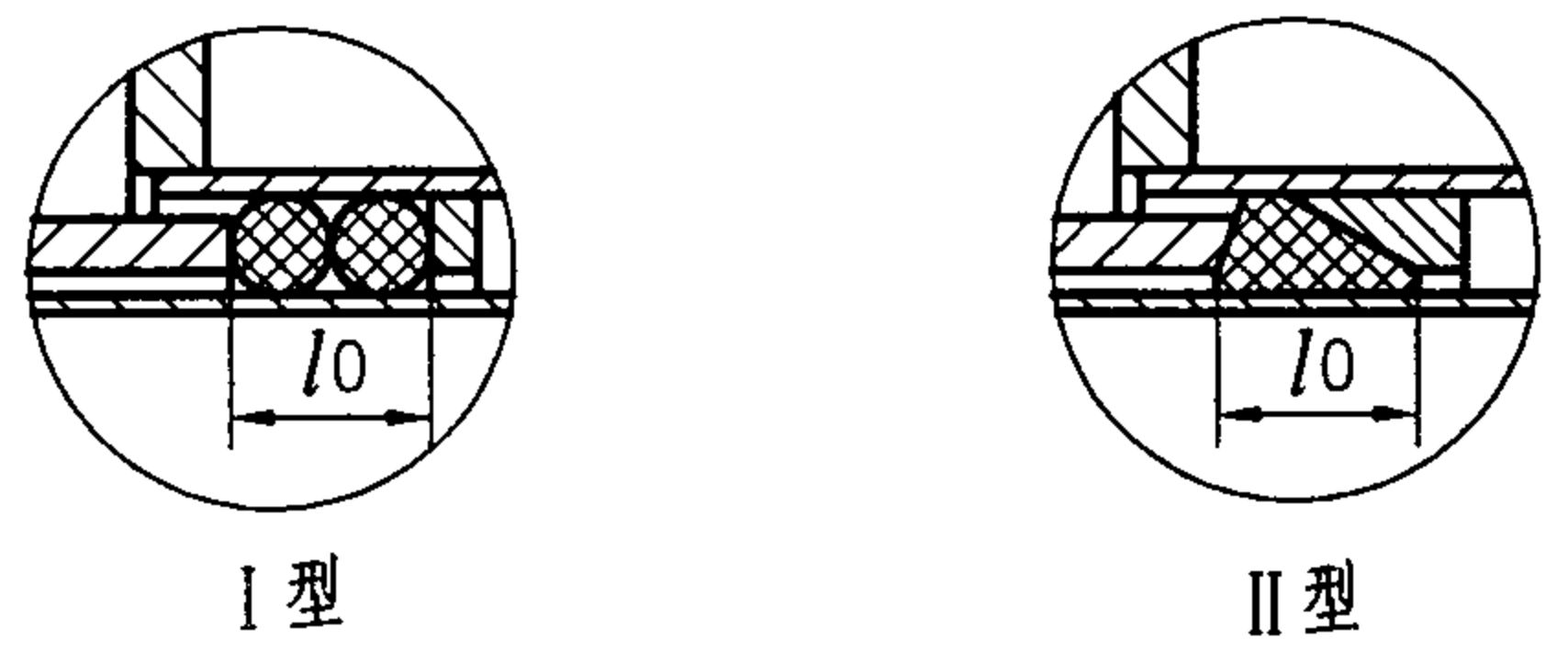
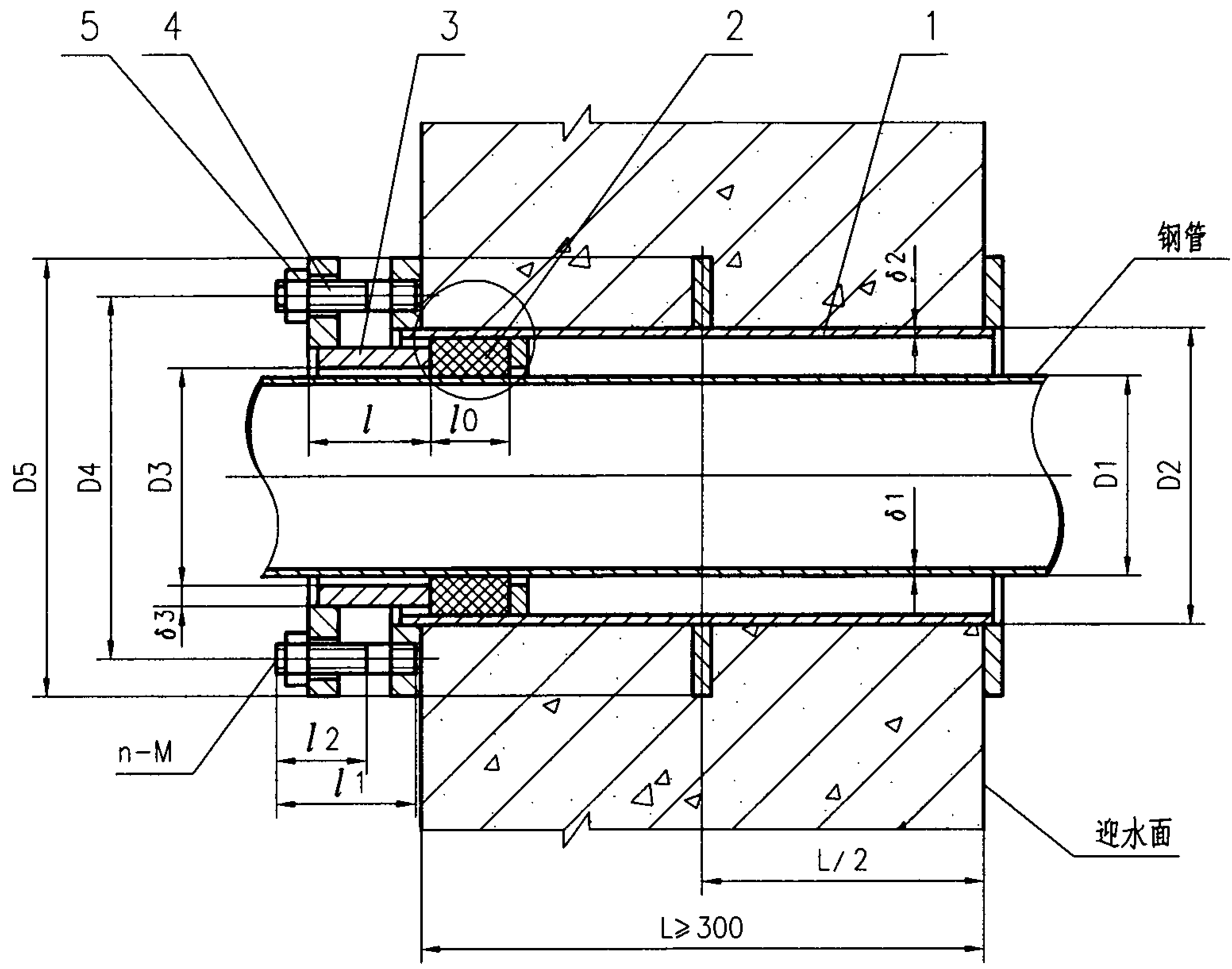
7.2.6 当安装地点有侵蚀性地下水、腐蚀性土壤或介质时,应在石棉水泥外表面涂抹沥青防腐层或采用与构(建)筑物一致的防腐层。

7.3 刚性防水翼环安装前,穿墙管应与翼环周边满焊,并在混凝土浇筑前就位。就位时应采取措施保证穿墙管的设计轴线位置和高程。

8. 本图集尺寸以mm计。

9. 使用本图集时,还需遵循国家、地区现行标准、规范中的有关规定及市政工程施工规范。

总 说 明							图集号	07MS101-5
审核	林海燕	批海燕	校对	陈春明	设计	欧阳容	页	4



密封圈结构

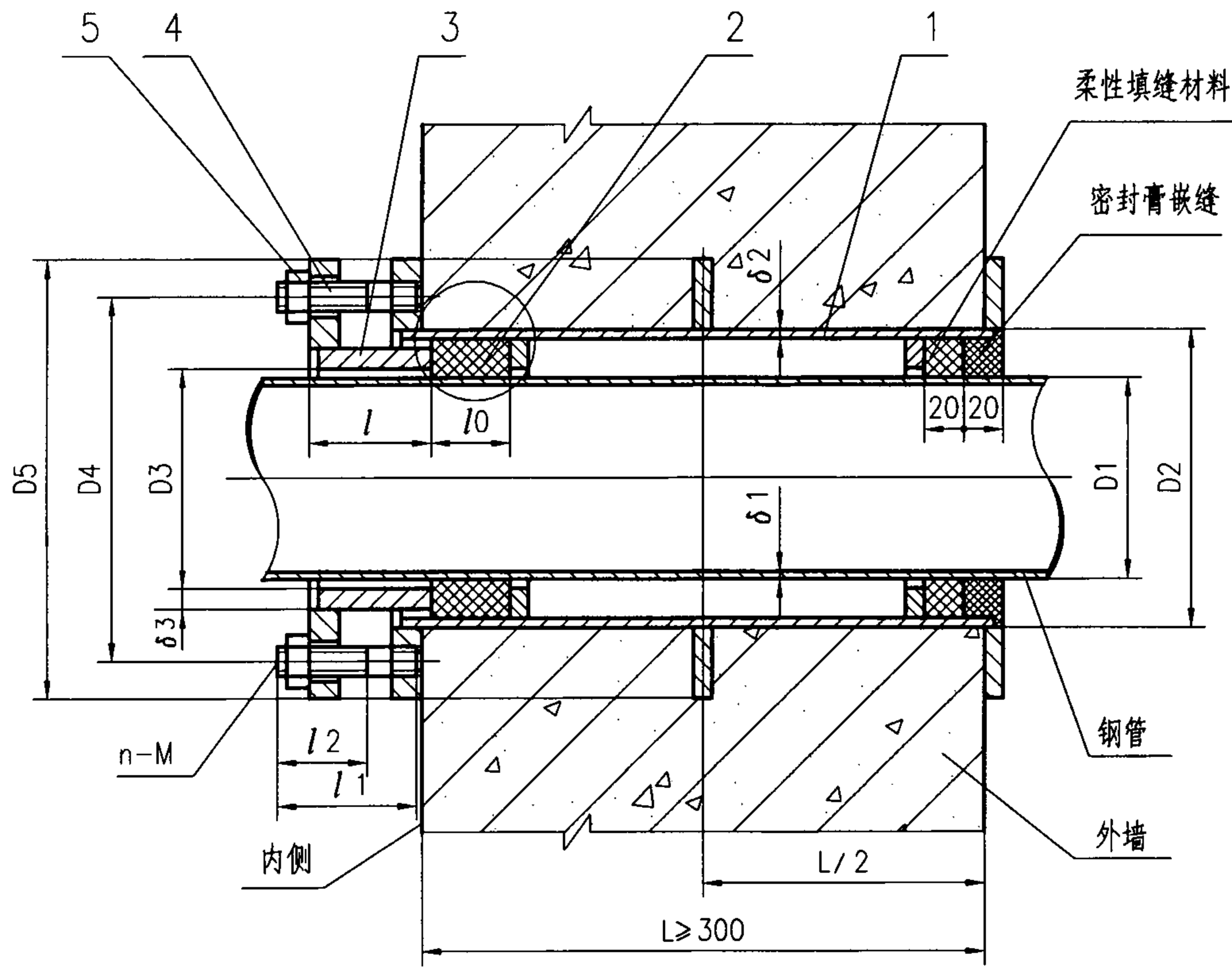
材料表

序号	名称	数量	材料	备注
1	法兰套管	1	Q235-A	焊接件
2	密封圈 I型	2	橡胶	-
	密封圈 II型	1	橡胶	-
3	法兰压盖	1	Q235-A	焊接件
4	螺柱	n	4.8	GB897-88
5	螺母	n	4	GB/T41-2000

说明:

1. 当迎水面为腐蚀性介质时,可采用封堵材料将缝隙封堵,做法见本图集“柔性防水套管(B型)安装图”。
2. 套管穿墙处如遇非混凝土墙壁时,应局部改用混凝土墙壁,其浇筑范围应比翼环直径(D5)大200,而且必须将套管一次浇筑固于墙内。
3. 穿管处混凝土墙厚应不小于300,否则应使墙壁一边加厚或两边加厚。加厚部分的直径至少为D5+200。
4. 套管的重量以L=300计算,如墙厚大于300时,应另行计算。

柔性防水套管(A型)安装图					图集号	07MS101-5	
审核	林海燕	张海燕	校对	陈春明	设计	欧阳容	
						页	5

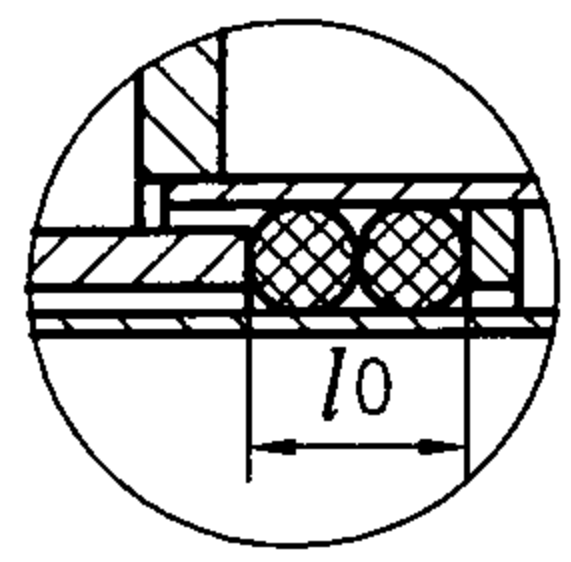


材料表

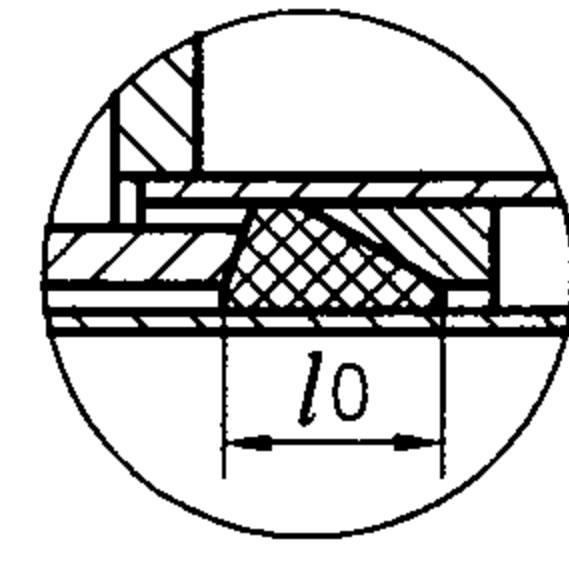
序号	名称	数量	材料	备注
1	法兰套管	1	Q235-A	焊接件
2	密封圈 I 型	2	橡胶	-
	密封圈 II 型	1	橡胶	-
3	法兰压盖	1	Q235-A	焊接件
4	螺柱	n	4.8	GB897-88
5	螺母	n	4	GB/T41-2000

说明:

1. 柔性填料材料: 沥青麻丝、聚苯乙烯板、聚氯乙烯泡沫塑料板。
2. 密封膏: 聚硫密封膏、聚胺酯密封膏。
3. 套管穿墙处如遇非混凝土墙壁时,应局部改用混凝土墙壁,其浇筑范围应比翼环直径(D5)大200,而且必须将套管一次浇筑固于墙内。
4. 穿管处混凝土墙厚应不小于300,否则应使墙壁一边加厚或两边加厚。加厚部分的直径至少为D5+200。
5. 套管的重量以L=300计算,如墙厚大于300时,应另行计算。



I 型



II 型

密封圈结构

柔性防水套管 (B型) 安装图				图集号	07MS101-5
审核	林海燕	张海燕	校对	陈春明	设计
					欧阳容
					页
					6

柔性防水套管尺寸、重量表

DN	D1	D2	D3	D4	D5	l	l0		l1	l2	δ1	δ2	δ3	n-M	A型重量(kg)		B型重量(kg)	
							I型	II型							I型	II型	I型	II型
50	60	95	65	145	200	65	28	-	72	30	3.5	4	8	4-M12	14.40	-	14.60	-
65	76	114	80	165	220	65	28	25	72	30	3.75	4	8	4-M12	16.89	17.07	17.18	17.35
80	89	127	95	180	235	65	28	25	76	38	4	4	10	4-M16	21.12	21.31	21.42	21.61
100	108	146	114	200	255	65	28	25	76	38	4	4.5	10	4-M16	24.37	24.58	24.71	24.92
125	133	180	140	235	290	65	28	25	76	38	4	6	10	6-M16	31.92	32.31	32.43	32.82
150	159	203	165	260	315	65	28	25	76	38	4.5	6	10	6-M16	35.77	36.17	36.31	36.72
200	219	265	226	320	375	65	28	25	76	38	6	6	10	6-M16	44.69	45.29	45.29	45.87
250	273	325	280	380	435	65	28	25	76	38	8	8	10	8-M16	59.41	60.22	60.43	61.33
300	325	377	333	435	495	72	32	30	90	46	8	10	10	8-M20	89.37	90.02	90.35	91.14
350	377	426	385	485	545	72	32	30	90	46	10	10	10	8-M20	99.74	100.3	100.7	101.5
400	426	480	435	540	600	72	32	30	90	46	10	10	10	12-M20	114.0	114.8	115.3	116.4
450	480	530	488	590	650	72	32	30	90	46	10	10	10	12-M20	124.1	124.7	-	-
500	530	585	538	645	705	72	32	30	90	46	10	10	10	16-M20	139.3	140.5	-	-
600	630	690	640	755	820	75	40	30	104	54	10	10	12	16-M24	197.2	198.2	-	-
700	720	780	730	845	910	75	40	30	104	54	10	10	12	20-M24	222.6	223.7	-	-
800	820	880	830	950	1020	80	40	40	117	60	10	10	12	20-M27	280.0	282.3	-	-
900	920	980	930	1050	1120	80	40	40	117	60	10	10	12	20-M27	309.6	312.2	-	-
1000	1020	1080	1030	1150	1220	80	40	40	117	60	10	10	12	24-M27	341.1	344.0	-	-

柔性防水套管尺寸、重量表

图集号

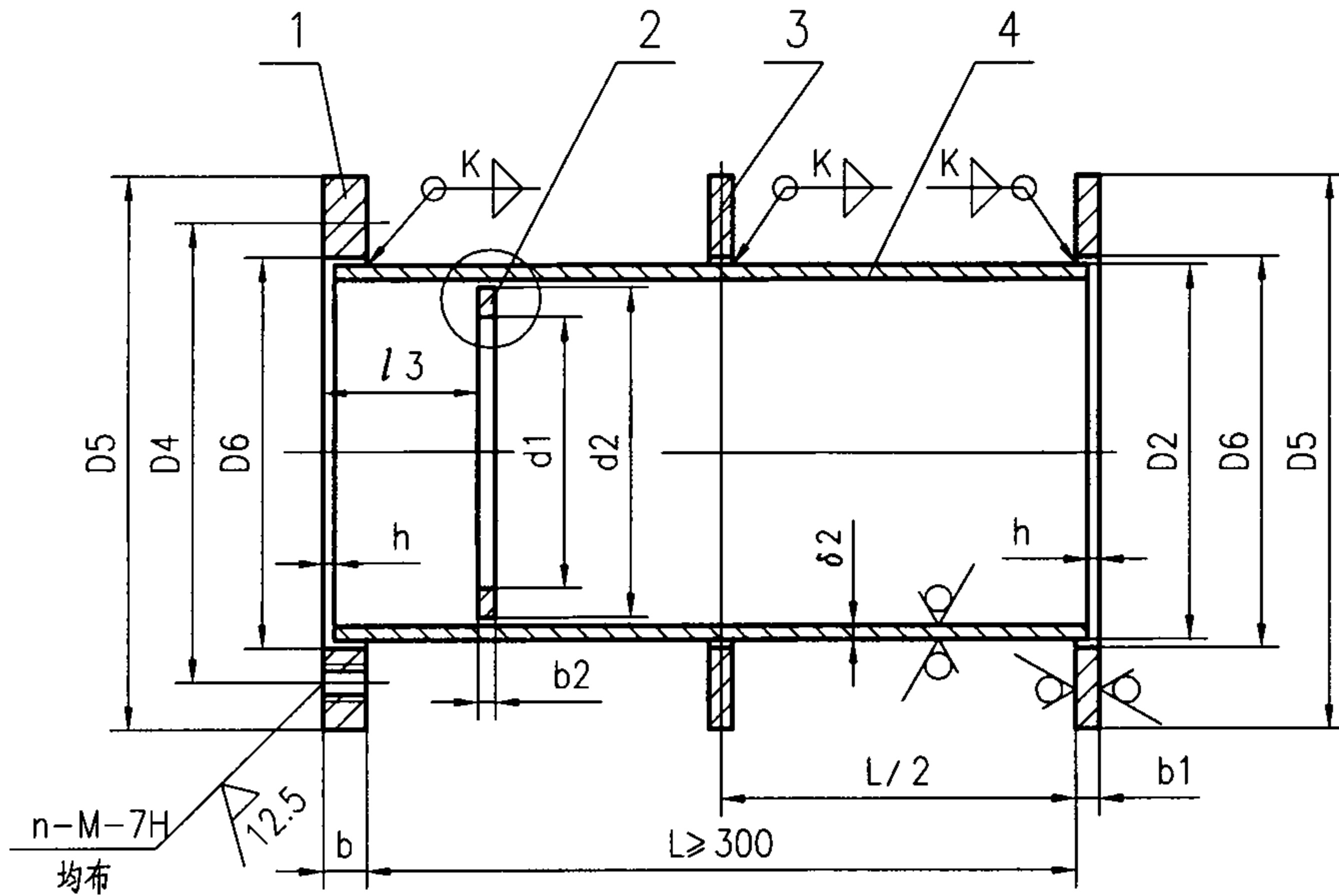
07MS101-5

审核 林海燕 批注 校对 陈春明 设计 欧阳容

页

7

其余 $\nabla 50$

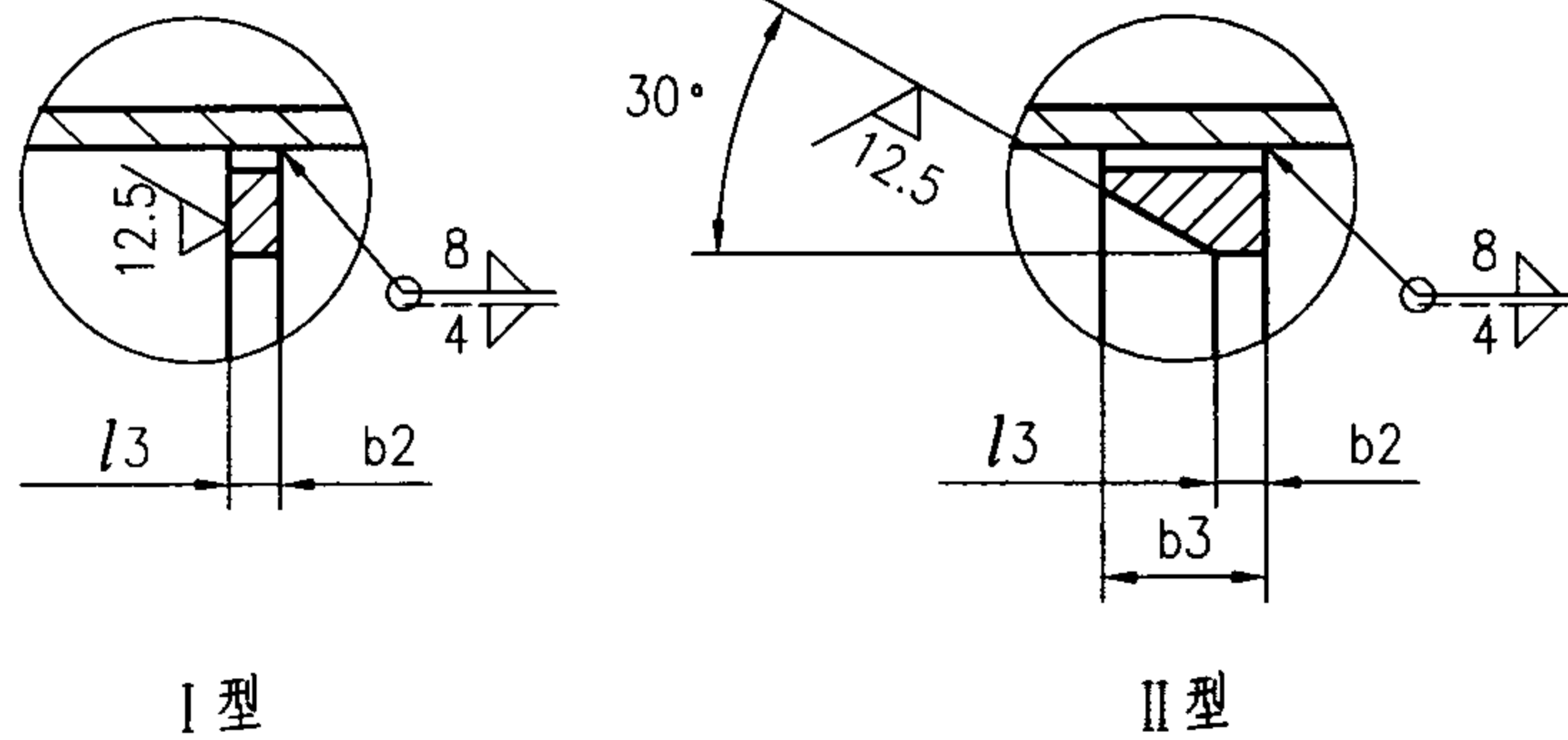


材料表

序号	名称	数量	材料	备注
1	法兰	1	Q235-A	-
2	挡圈	1	Q235-A	I型、II型
3	翼环	2	Q235-A	-
4	套管	1	Q235-A	-

说明:

1. 焊接结构尺寸公差与形位公差按照《重型机械通用技术条件 焊接件》JB/T 5000.3-1998执行。焊接采用手工电弧焊，焊条型号E4303，牌号J422。焊缝坡口的基本形式与尺寸按照《气焊、手工电弧焊及气体保护焊焊缝坡口的基本形式与尺寸》GB 985-88执行。
2. 当套管(件4)采用卷制成型时，周长允许偏差为： $D2 \leq 600$ ， ± 2 ； $D2 > 600$ ， $\pm 0.0035D2$ 。
3. 挡圈(件2)结构形式及安装尺寸 $l3$ 应与采用的密封圈结构配套。
4. 锐角倒钝 $0.5 \times 45^\circ$ 。
5. 套管的重量以 $L=300$ 计算，当 $L > 300$ 时，应另行计算。



I型

II型

挡圈结构

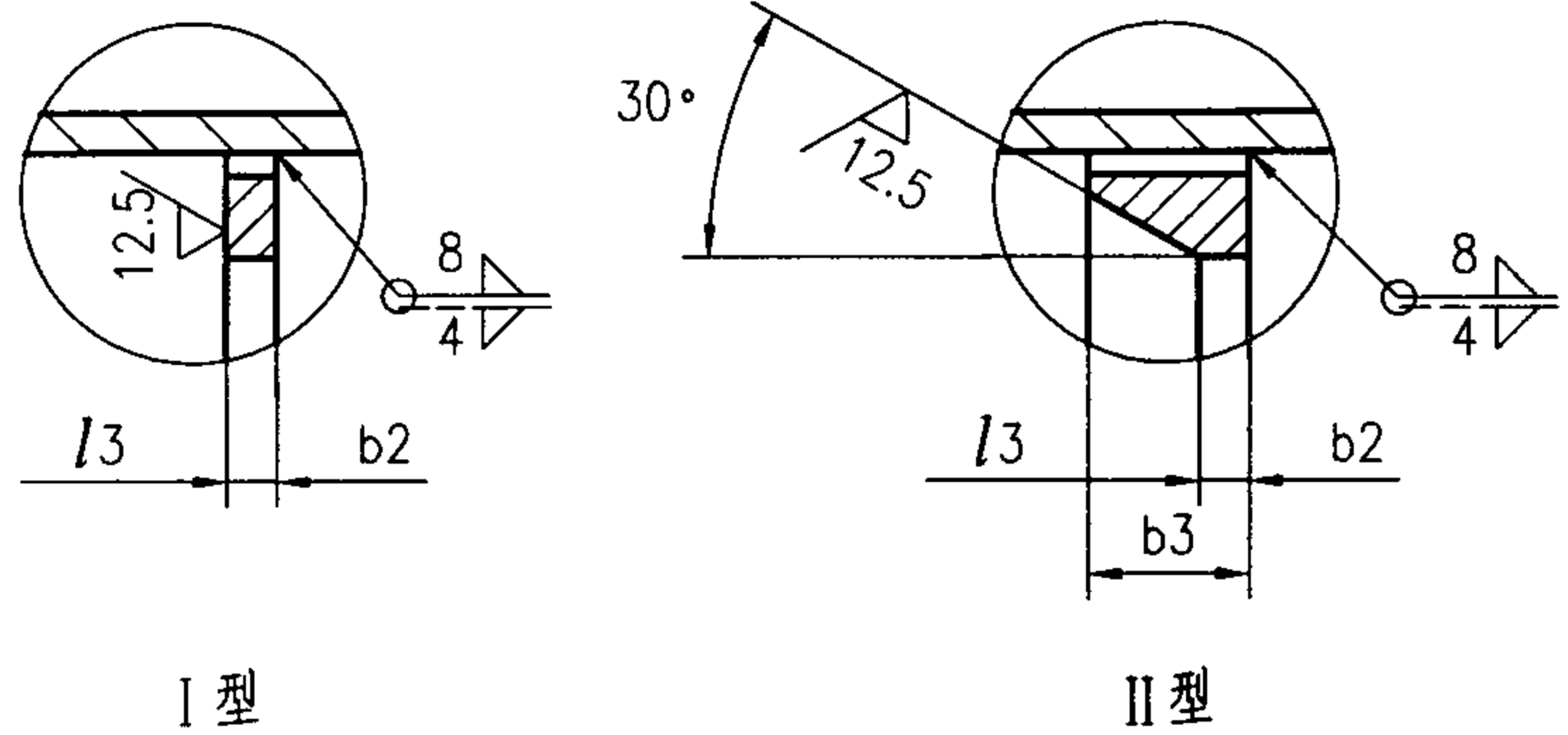
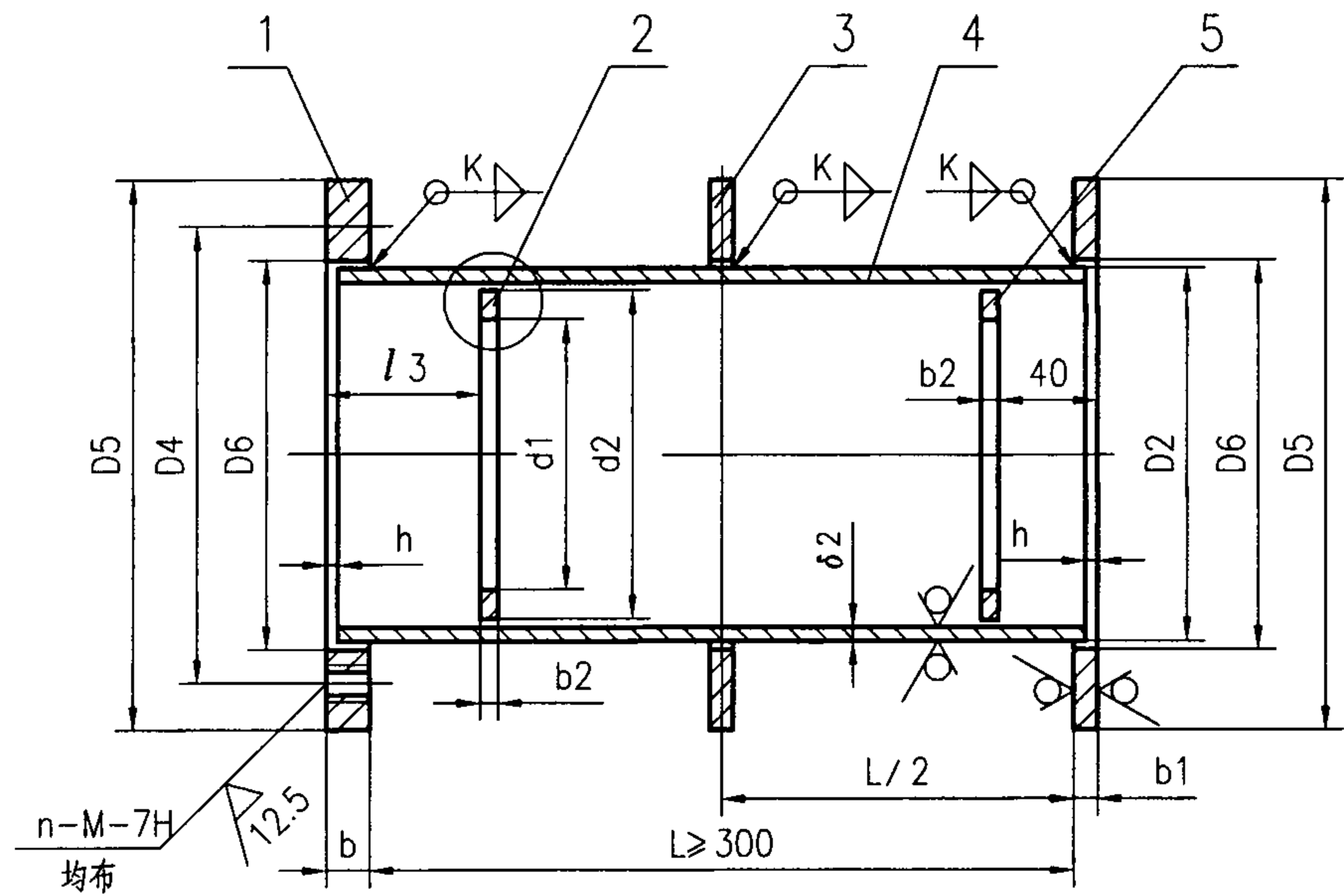
法兰套管 (A型)

图集号 07MS101-5

审核 林海燕 批海燕 校对 陈春明 设计 欧阳容

页 8

其余 $\frac{50}{\nabla}$



挡圈结构

材料表

序号	名称	数量	材料	备注
1	法兰	1	Q235-A	-
2	挡圈1	1	Q235-A	I型、II型
3	翼环	2	Q235-A	-
4	套管	1	Q235-A	-
5	挡圈2	1	Q235-A	尺寸同I型挡圈

说明：

1. 焊接结构尺寸公差与形位公差按照《重型机械通用技术条件 焊接件》JB/T 5000.3-1998执行。焊接采用手工电弧焊，焊条型号E4303，牌号J422。焊缝坡口的基本形式与尺寸按照《气焊、手工电弧焊及气体保护焊焊缝坡口的基本形式与尺寸》GB 985-88执行。
2. 当套管（件4）采用卷制成型时，周长允许偏差为： $D2 \leq 600$ ， ± 2 ； $D2 > 600$ ， $\pm 0.0035D2$ 。
3. 挡圈（件2）结构形式及安装尺寸 $l3$ 应与采用的密封圈结构配套。
4. 锐角倒钝 $0.5 \times 45^\circ$ 。
5. 套管的重量以 $L=300$ 计算，当 $L > 300$ 时，应另行计算。

法兰套管（B型）						图集号	07MS101-5
审核	林海燕	沈海迅	校对	陈春明	设计	欧阳容	页
							9

法兰套管尺寸、重量表

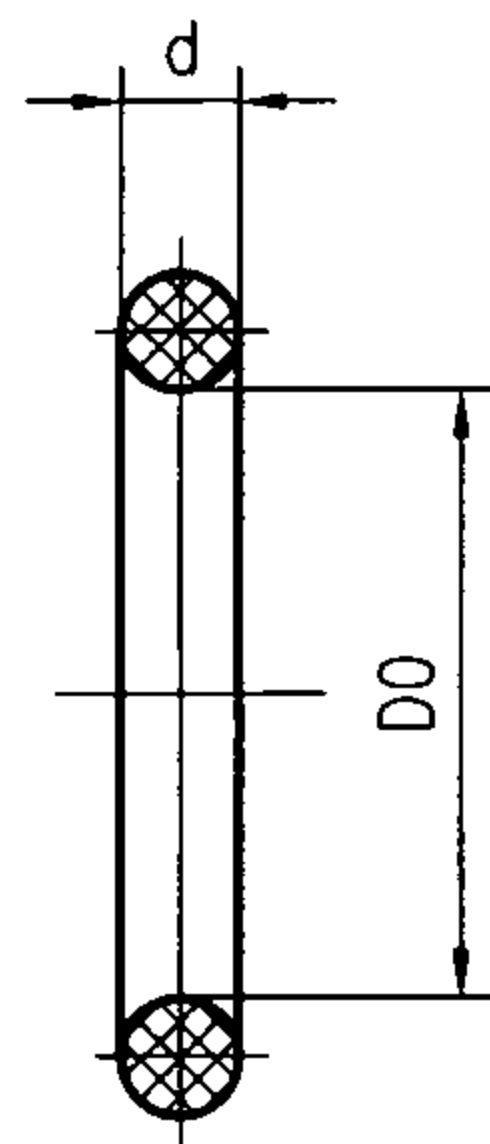
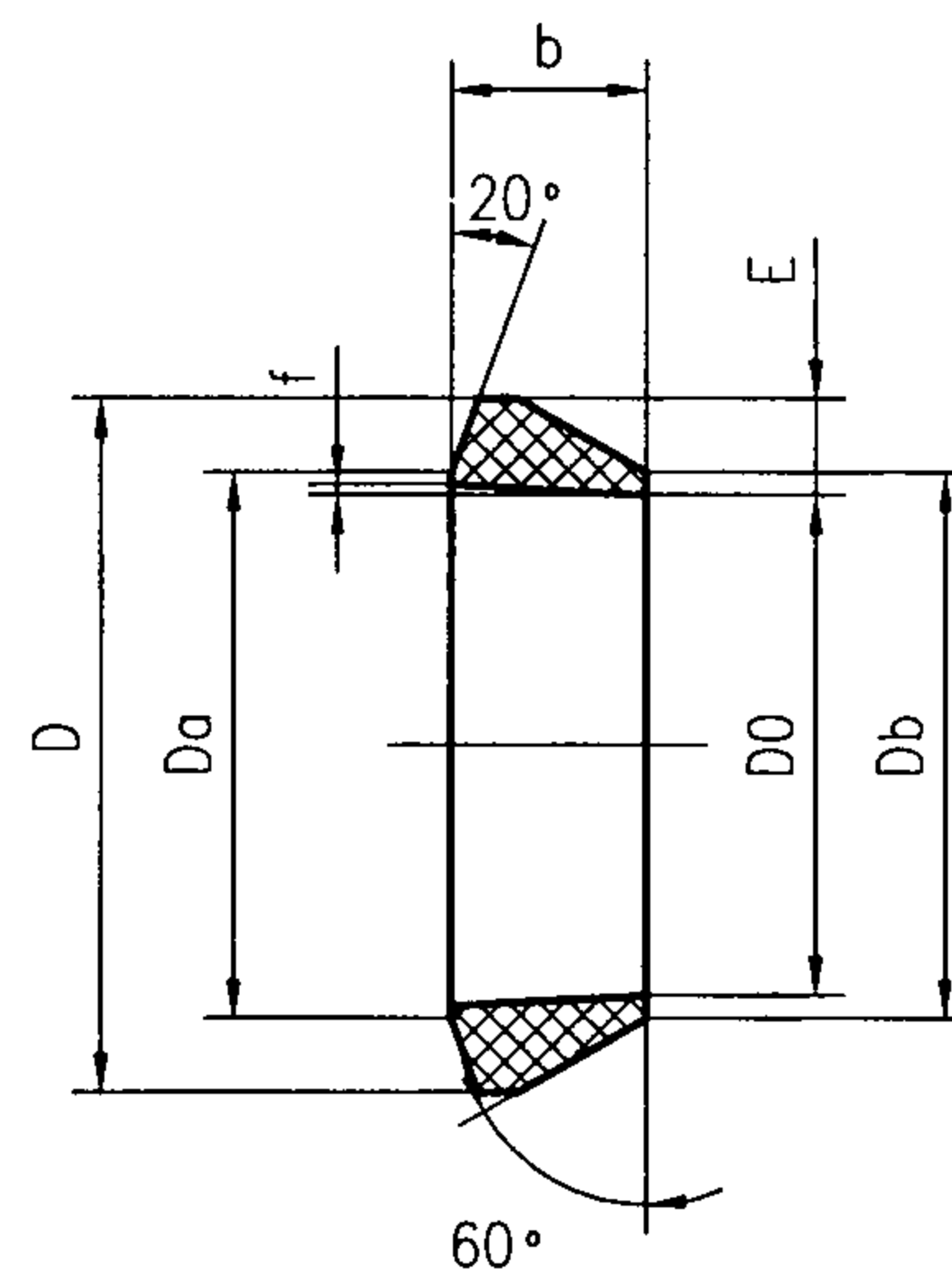
DN	D2	D4	D5	D6	d1	d2	δ2	l3		b	b1	b2	b3	h	K	n-M	A型重量 (kg)		B型重量 (kg)	
								I型	II型								I型	II型	I型	II型
50	95	145	200	97	65	86	4	52	-	14	12	10	24	5	4	4-M12	10.34	-	10.54	-
65	114	165	220	116	80	105	4	52	50	14	12	10	26	5	4	4-M12	12.14	12.37	12.43	12.65
80	127	180	235	129	95	118	4	52	50	18	12	10	26	5	4	4-M16	14.35	14.59	14.65	14.90
100	146	200	255	148	114	136	4.5	52	50	18	12	10	26	5	4	4-M16	16.76	17.03	17.09	17.37
125	180	235	290	182	140	167	6	52	50	18	12	10	28	7	6	6-M16	22.38	22.84	22.89	23.35
150	203	260	315	205	165	190	6	52	50	18	12	10	28	7	6	6-M16	25.12	25.62	25.67	26.16
200	265	320	375	268	226	252	6	52	50	18	12	10	28	7	6	6-M16	31.61	32.29	32.21	32.87
250	325	380	435	328	280	308	8	52	50	18	12	10	28	9	8	8-M16	43.11	44.02	44.12	45.14
300	377	435	495	380	333	356	10	58	56	22	16	10	27	9	8	8-M20	65.28	66.11	66.25	67.23
350	426	485	545	430	385	405	10	58	56	22	16	10	25	9	8	8-M20	73.07	73.80	74.05	75.02
400	480	540	600	484	435	458	10	58	56	22	16	10	27	9	8	12-M20	82.71	83.79	84.09	85.41
450	530	590	650	534	488	508	10	58	56	22	16	12	27	9	8	12-M20	90.52	91.44	-	-
500	585	645	705	589	538	563	10	58	56	22	16	12	30	9	8	16-M20	100.5	102.0	-	-
600	690	755	820	694	640	668	10	65	55	26	20	12	30	9	8	16-M24	139.2	141.2	-	-
700	780	845	910	784	730	758	10	65	55	26	20	12	30	9	8	20-M24	156.4	158.7	-	-
800	880	950	1020	884	830	858	10	65	65	30	20	12	30	9	8	20-M27	191.4	194.1	-	-
900	980	1050	1120	984	930	958	10	65	65	30	20	12	30	9	8	20-M27	212.7	215.6	-	-
1000	1080	1150	1220	1084	1030	1058	10	65	65	30	20	12	30	9	8	24-M27	233.4	236.6	-	-

法兰套管尺寸、重量表

图集号 07MS101-5

审核 林海燕 批海选 校对 陈春明 设计 欧阳容

页 10

I 型密封圈II 型密封圈

说明：

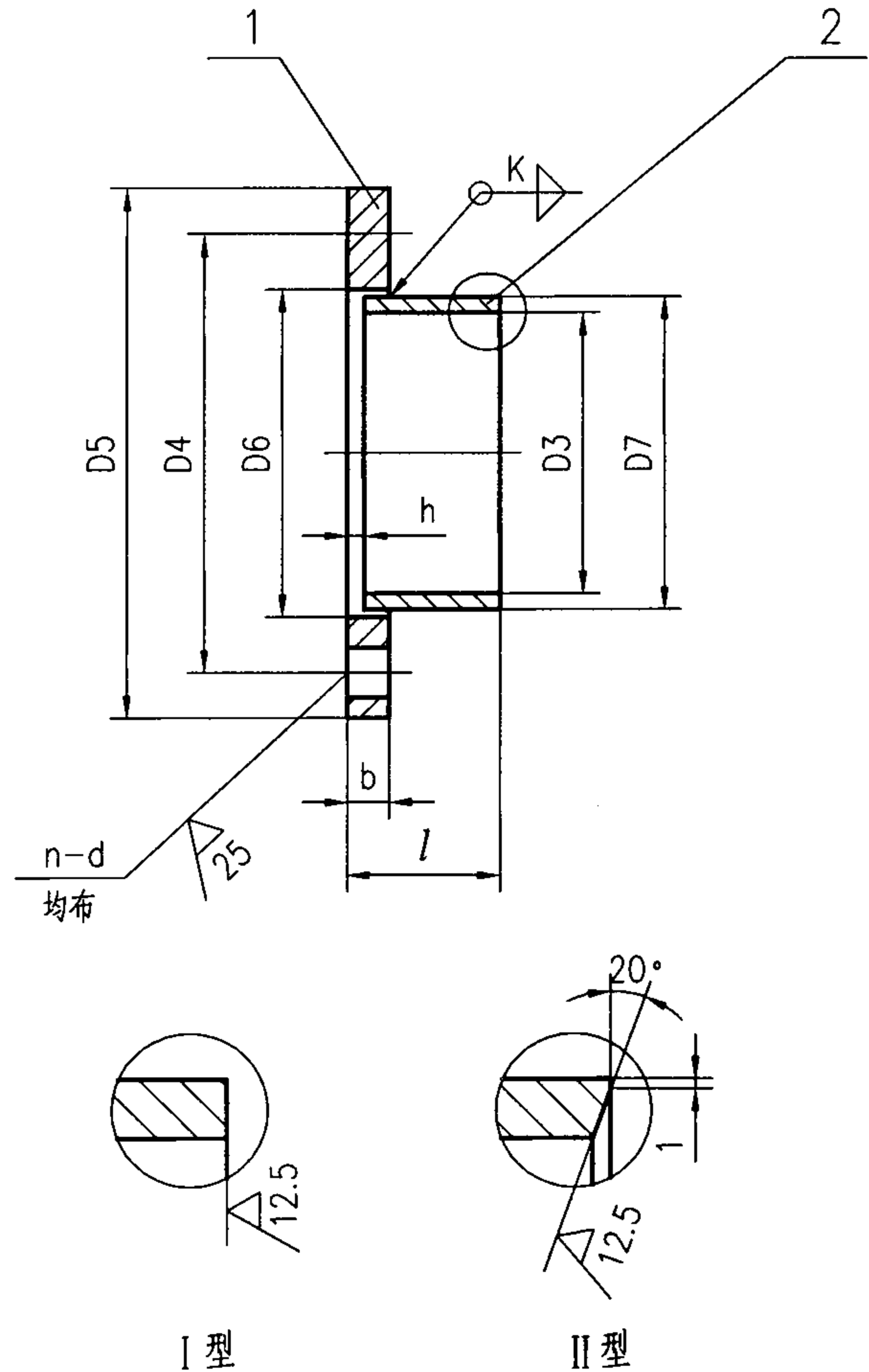
1. 材料：丁腈橡胶、氯丁橡胶、氟橡胶。
2. 硬度（邵尔A型）：I型： 50 ± 5 度，II型： 70 ± 5 度。
3. 物理性能应符合《橡胶密封件 给排水管及污水管道 接口密封圈材料规范》HG/T 3091:2000标准的要求。
4. 密封圈应无气泡，应没有可影响其使用性能的表面缺陷或不平整性。
5. 密封圈宜采用模压成型。当大型密封圈需要接头时，接口角度为 $30 \sim 45^\circ$ ，错边量应小于 $2\%d$ 。接口应进行强度试验，不合格者应重接。
6. II型密封圈尺寸系根据锡山市管道附件厂提供的资料编制。

密封圈							图集号	07MS101-5	
审核	林海燕	批海燕	校对	陈春明	冲春明	设计	欧阳容	页	11

密封圈尺寸、重量表

DN	I 型				II 型								
	D0	D0允许偏差	d	重量(kg)	D0	D0允许偏差	D	Da	Db	f	b	E	重量(kg)
50	59	± 1%	14	0.06	-	-	-	-	-	-	-	-	-
65	75		14	0.07	76	+0.50 0	96	83	84	1.0	25	10	0.09
80	87		14	0.08	89	+0.50 0	109	96	97		25	10	0.10
100	106		14	0.09	108	+0.70 0	128	115	116		25	10	0.12
125	130		14	0.11	133	+0.70 0	153	140	141		25	10	0.15
150	156		14	0.13	159	+0.70 0	179	166	167		25	10	0.18
200	215		14	0.18	219	+0.75 0	243	226	227		25	12	0.27
250	268		14	0.22	273	+0.75 0	297	280	281		25	12	0.33
300	319		16	0.34	325	+1.00 0	349	333	333		30	12	0.49
350	370		16	0.39	377	+1.10 0	401	385	385		30	12	0.57
400	418		16	0.44	426	+1.20 0	450	434	434		30	12	0.64
450	470		16	0.49	480	+1.40 0	504	488	488		30	12	0.72
500	520		16	0.54	530	+1.60 0	554	538	538		30	12	0.80
600	618		20	1.01	630	+1.80 0	654	638	638		30	12	0.94
700	708		20	1.15	720	+2.00 0	744	728	728		30	12	1.08
800	808		20	1.31	820	± 2.00	860	830	829	1.5	40	20	2.32
900	908	20	1.46	920	± 2.00	960	930	929	40		20	2.60	
1000	1008	20	1.62	1020	± 2.50	1060	1030	1029	40		20	2.87	

密封圈尺寸、重量表										图集号	07MS101-5	
审核	林海燕	批海燕	校对	陈春明	设计	欧阳容	设计	设计	设计	设计	页	12



短管结构

材料表

序号	名称	数量	材料	备注
1	法兰	1	Q235-A	-
2	短管	1	Q235-A	I型、II型

说明：

1. 焊接结构尺寸公差与形位公差按照《重型机械通用技术条件 焊接件》JB/T 5000.3-1998执行。焊接采用手工电弧焊，焊条型号E4303，牌号J422。焊缝坡口的基本形式与尺寸按照《气焊、手工电弧焊及气体保护焊焊缝坡口的基本形式与尺寸》GB 985-88执行。
2. 短管（件2）结构形式应与采用的密封圈结构相配套。
3. 当短管（件2）采用钢板卷制成型时，周长允许偏差为：
 $D3 \leq 600, \pm 2$ ； $D3 > 600, \pm 0.0035D3$ 。
4. 锐角倒钝 $0.5 \times 45^\circ$ 。

法兰压盖							图集号	07MS101-5	
审核	林海燕	林海燕	校对	陈春明	陈春明	设计	欧阳容	页	13

法兰压盖尺寸、重量表

DN	D3	D4	D5	D6	D7	<i>l</i>	b	h	K	n-d	重量 (kg)
50	65	145	200	83	81	65	14	7	6	4- ϕ 14	3.62
65	80	165	220	98	96	65	14	7	6	4- ϕ 14	4.29
80	95	180	235	117	115	65	18	8	7	4- ϕ 18	5.94
100	114	200	255	136	134	65	18	8	7	4- ϕ 18	6.76
125	140	235	290	162	160	65	18	8	7	6- ϕ 18	8.31
150	165	260	315	187	185	65	18	8	7	6- ϕ 18	9.37
200	226	320	375	250	246	65	18	9	8	6- ϕ 18	11.82
250	280	380	435	303	300	65	18	9	8	8- ϕ 18	14.52
300	333	435	495	356	353	72	22	9	8	8- ϕ 22	20.84
350	385	485	545	408	405	72	22	9	8	8- ϕ 22	23.31
400	435	540	600	458	455	72	22	9	8	12- ϕ 22	26.49
450	488	590	650	512	508	72	22	9	8	12- ϕ 22	28.69
500	538	645	705	562	558	72	22	9	8	16- ϕ 22	32.02
600	640	755	820	668	664	75	26	10	9	16- ϕ 26	47.04
700	730	845	910	758	754	75	26	10	9	20- ϕ 26	52.75
800	830	950	1020	858	854	80	30	10	9	20- ϕ 30	70.35
900	930	1050	1120	958	954	80	30	10	9	20- ϕ 30	78.41
1000	1030	1150	1220	1058	1054	80	30	10	9	24- ϕ 30	85.80

法兰压盖尺寸、重量表

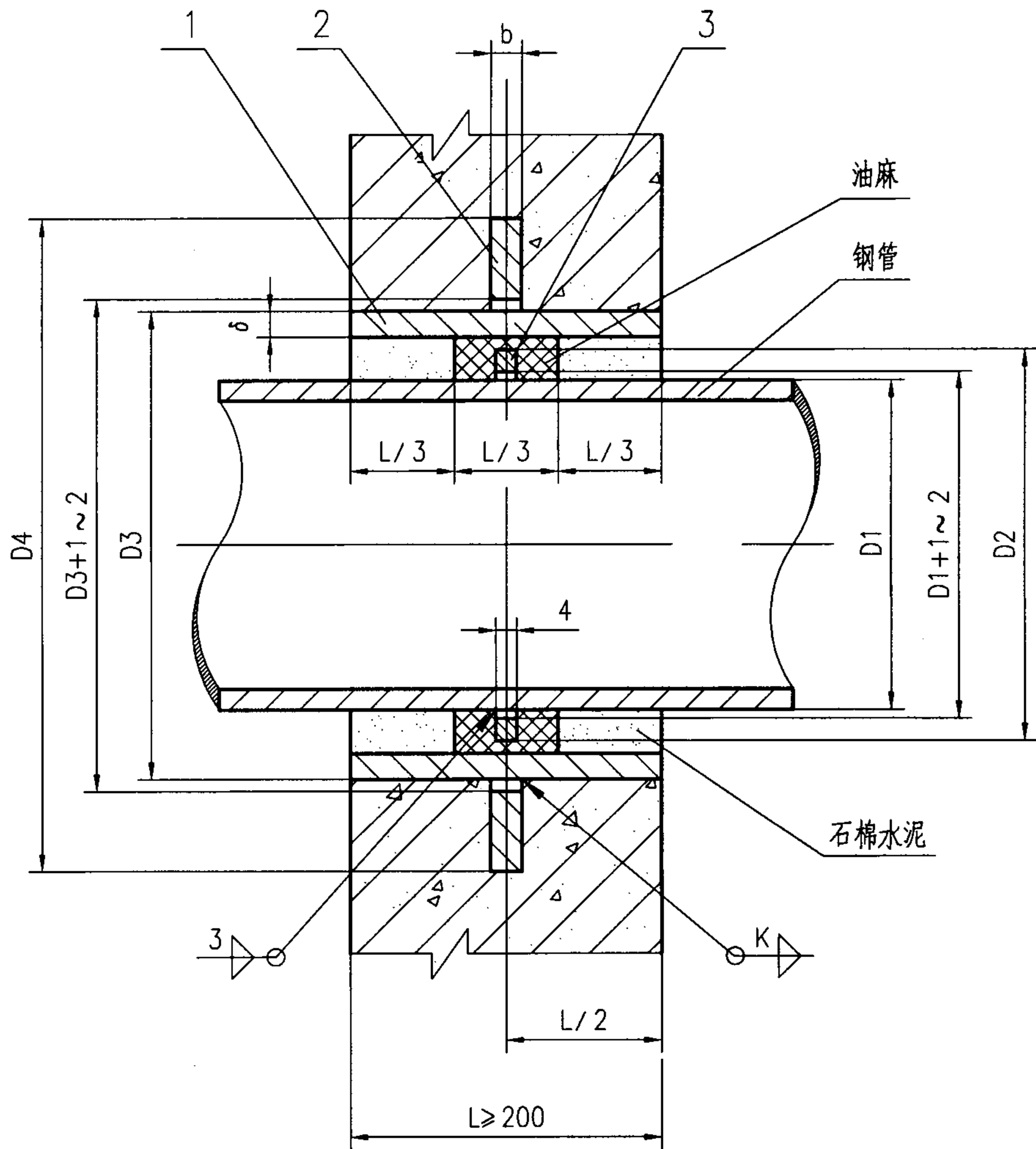
图集号

07MS101-5

审核 林海燕 批海逸 校对 陈春明 设计 欧阳容

页

14



材料表

序号	名称	数量	材料
1	钢制套管	1	Q235-A
2	翼环	1	Q235-A
3	挡圈	1	Q235-A

说明:

1. 套管穿墙处如遇非混凝土墙壁时, 应改用混凝土墙壁, 其浇筑围应比翼环直径 (D_4) 大200, 而且必须将套管一次浇固于墙内。套管内的填料应紧密捣实。
2. 穿管处混凝土墙厚应不小于200, 否则应使墙壁一边或两边加厚。加厚部分的直径至少为 D_4+200 。
3. 焊接结构尺寸公差与形位公差按照《重型机械通用技术条件 焊接件》JB/T 5000.3-1998执行。焊接采用手工电弧焊, 焊条型号E4303, 牌号J422。焊缝坡口的基本形式与尺寸按照《气焊、手工电弧焊及气体保护焊焊缝坡口的基本形式与尺寸》GB 985-88执行。
4. 当套管 (件1) 采用卷制成型时, 周长允许偏差为: $D_3 \leq 600$, ± 2 ; $D_3 > 600$, $\pm 0.0035D_3$ 。
5. 套管的重量以 $L=200$ 计算, 当 $L > 200$ 时, 应另行计算。

刚性防水套管 (A型) 安装图 (一)

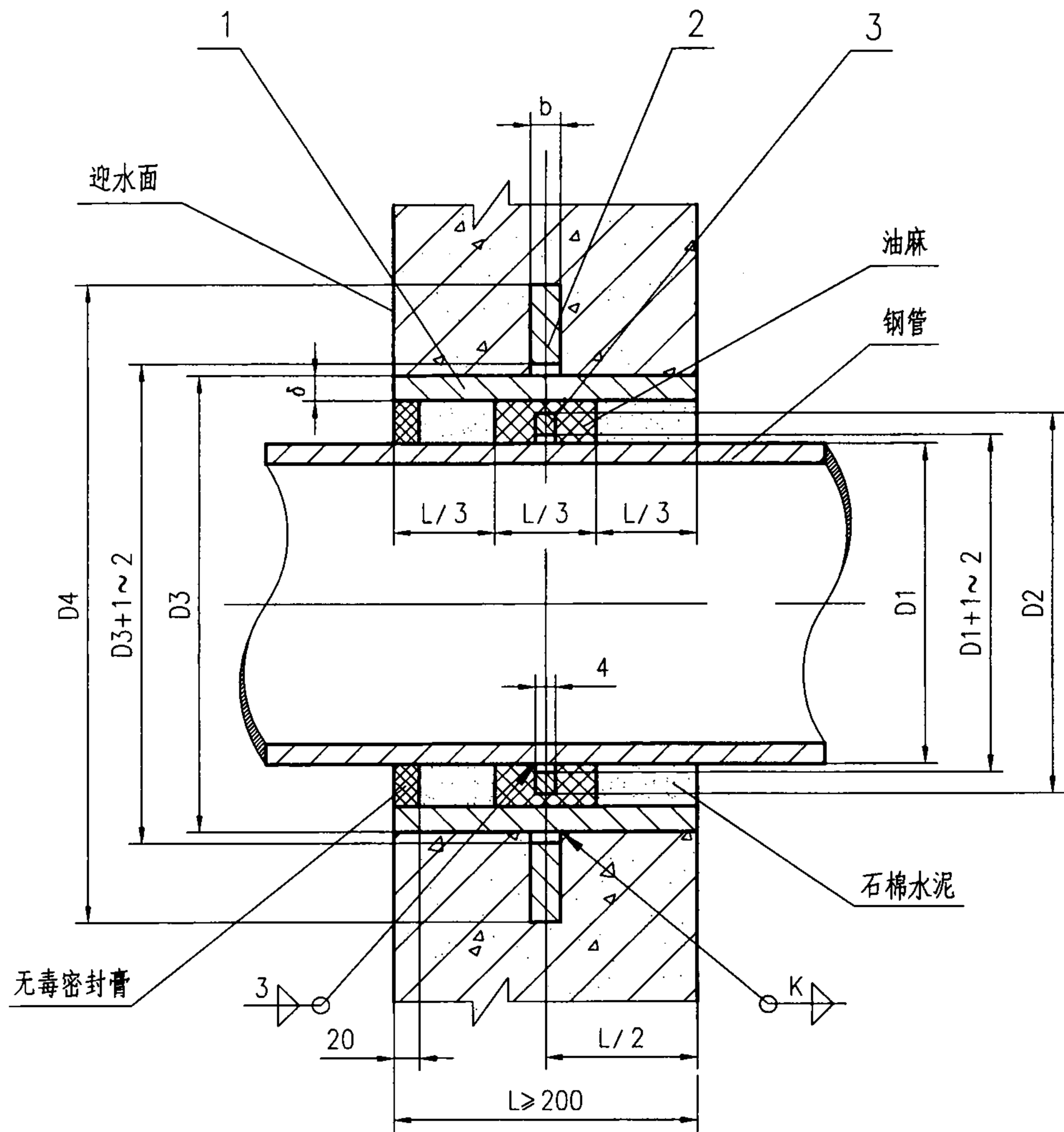
图集号

07MS101-5

审核 林海燕 林海燕 校对 陈春明 陈春明 设计 欧阳容 欧阳容

页

15



材料表

序号	名称	数量	材料
1	钢制套管	1	Q235-A
2	翼环	1	Q235-A
3	挡圈	1	Q235-A

说明:

1. 本图适用于饮用水水池防水套管的安装。
2. 在石棉水泥填打完毕后进行。填嵌无毒密封膏时，应保证缝内各接触面无锈蚀、漆皮、污物，且干净、干燥。
3. 其他要求见本图集“刚性防水套管(A型)安装图(一)”。

刚性防水套管 (A型) 安装图 (二)

图集号

07MS101-5

审核 林海燕 批海燕 校对 陈春明 冲春明 设计 欧阳容 欧阳容

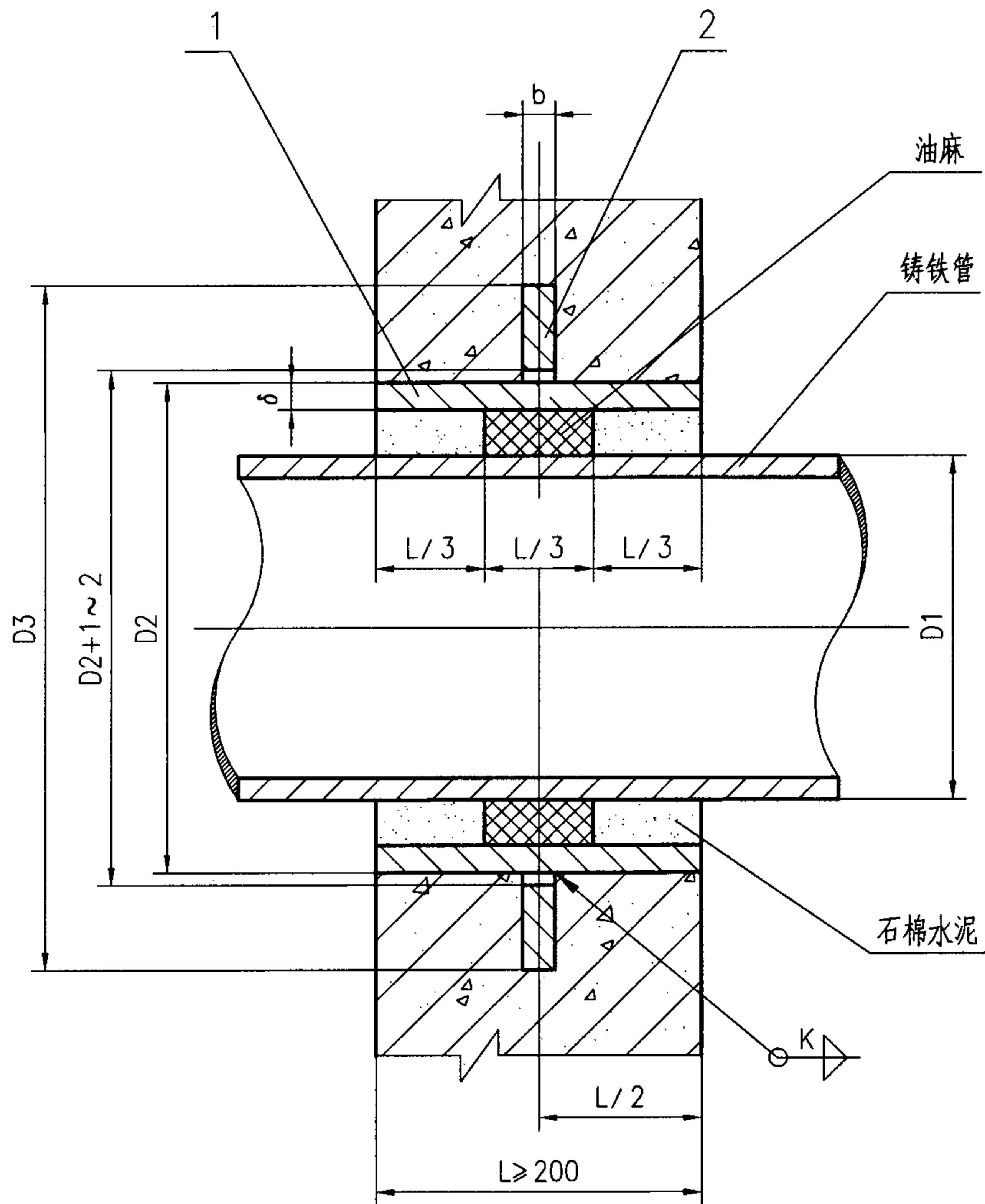
页

16

刚性防水套管 (A型) 尺寸、重量表

DN	D1	D2	D3	D4	δ	b	K	重量 (kg)	DN	D1	D2	D3	D4	d	b	K	重量 (kg)
50	60	80	114	225	3.5	10	4	4.49	500	530	550	590	730	10	16	10	44.54
65	75.5	95	121	230	3.75	10	4	4.66	600	630	660	690	830	10	16	10	54.50
80	89	110	140	250	4	10	4	5.33	700	720	750	790	920	10	16	10	61.43
100	108	130	159	270	4.5	10	5	6.36	800	820	850	880	1020	10	16	10	69.12
125	133	155	180	290	6	10	6	8.33	900	920	950	980	1120	10	16	10	76.81
150	159	180	219	330	6	10	6	10.06	1000	1020	1050	1080	1230	10	16	10	84.50
200	219	240	273	385	8	12	8	15.90	1200	1220	1250	1290	1430	12	20	12	122.5
250	273	295	325	435	8	12	8	18.68	1400	1420	1450	1490	1630	12	20	12	141.3
300	325	345	377	500	10	14	10	27.40	1600	1620	1650	1690	1830	14	20	14	176.4
350	377	400	426	550	10	14	10	30.95	1800	1820	1850	1900	2040	16	20	16	216.6
400	426	445	480	600	10	14	10	34.35	2000	2020	2050	2100	2240	16	20	16	239.3
450	480	500	530	650	10	14	10	37.85	-	-	-	-	-	-	-	-	-

刚性防水套管 (A型) 尺寸、重量表												图集号	07MS101-5
审核	林海燕	批注	批注	校对	陈春明	设计	陈春明	设计	欧阳容	设计	欧阳容	页	17



材料表

序号	名称	数量	材料
1	钢制套管	1	Q235-A
2	翼环	1	Q235-A

说明:

1. 套管穿墙处如遇非混凝土墙壁时,应改用混凝土墙壁,其浇筑围应比翼环直径(D_3)大200,而且必须将套管一次浇固于墙内。套管内的填料应紧密捣实。
2. 穿管处混凝土墙厚应不小于200,否则应使墙壁一边或两边加厚。加厚部分的直径至少应为 D_3+200 。
3. 焊接结构尺寸公差与形位公差按照《重型机械通用技术条件 焊接件》JB/T 5000.3-1998执行。焊接采用手工电弧焊,焊条型号E4303,牌号J422。焊缝坡口的基本形式与尺寸按照《气焊、手工电弧焊及气体保护焊焊缝坡口的基本形式与尺寸》GB 985-88执行。
4. 当套管(件1)采用卷制成型时,周长允许偏差为: $D_2 \leq 600, \pm 2$; $D_2 > 600, \pm 0.0035D_2$ 。
5. 套管的重量以 $L=200$ 计算,当 $L > 200$ 时,应另行计算。
6. 当用于饮用水水池安装时,应在石棉水泥与水接触侧嵌填无毒密封膏,做法见本图集“刚性防水套管(A型)安装图(二)”。

刚性防水套管(B型)安装图

图集号

07MS101-5

审核 林海燕 校对 陈春明 设计 欧阳容

页

18

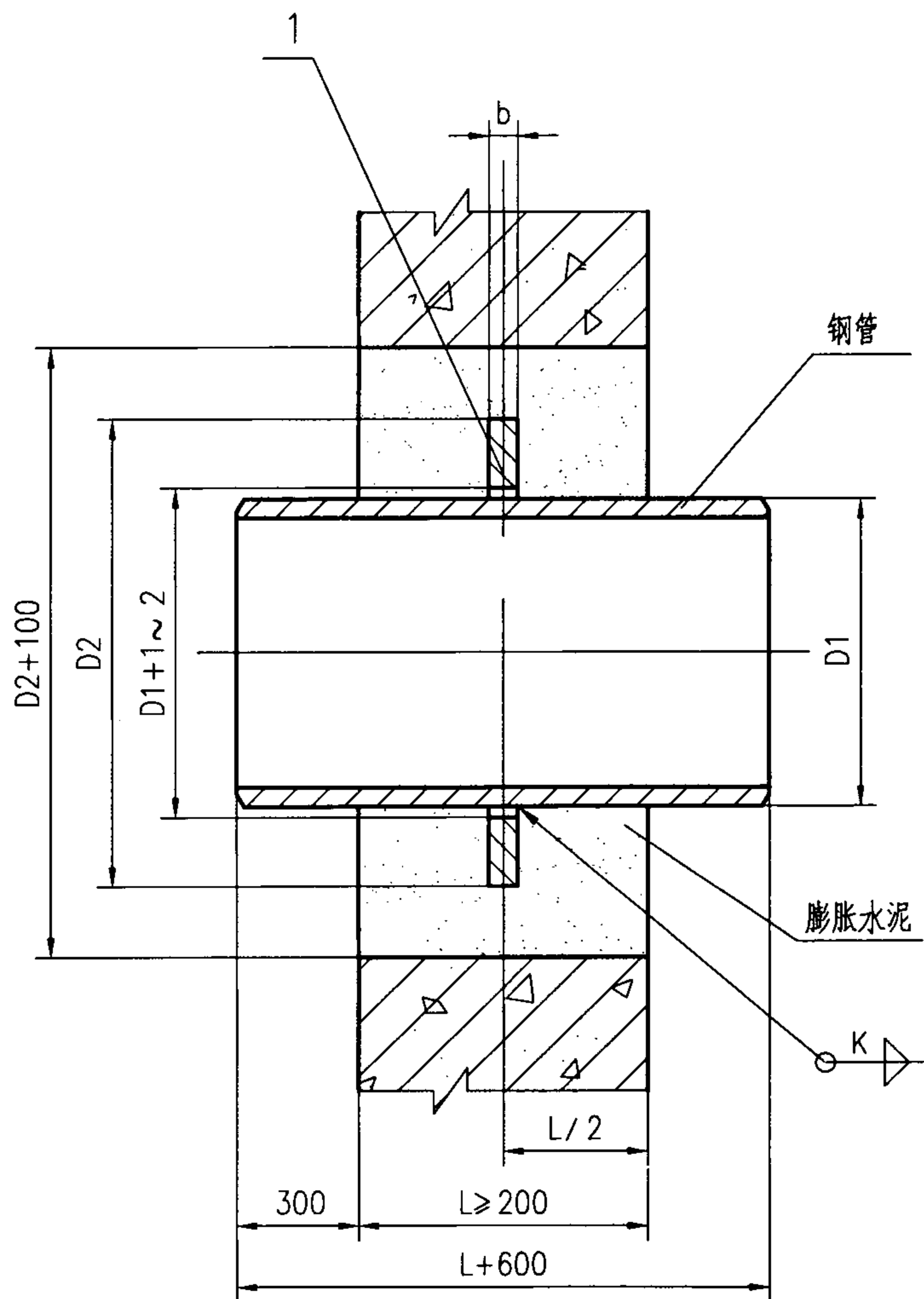
刚性防水套管 (B型) 尺寸、重量表

DN	D1		D2	D3	δ	b	K	重量 (kg)	DN	D1		D2	D3	d	b	K	重量 (kg)
	铸铁管	球墨铸铁管								铸铁管	球墨铸铁管						
75	93	-	140	250	4	10	4	5.33	500	528	532	590	730	10	16	10	44.54
100	118	118	168	280	4.5	10	5	6.72	600	630.8	635	690	830	10	16	10	54.50
150	169	170	219	330	6	10	6	10.06	700	733	738	790	930	10	16	10	62.19
200	220	220	273	385	8	12	8	15.90	800	836	842	900	1040	10	16	10	70.65
250	271.6	274	325	435	8	12	8	18.68	900	939	945	1000	1140	10	16	10	78.34
300	322.8	326	377	500	10	14	10	27.40	1000	1041	1048	1100	1240	10	16	10	104.7
350	374	378	426	550	10	14	10	30.98	1100	1144	-	1200	1340	12	20	12	114.1
400	425.6	429	480	600	10	14	10	34.35	1200	1246	1255	1310	1450	12	20	12	124.4
450	476.8	-	530	650	10	14	10	37.85	-	-	-	-	-	-	-	-	-

刚性防水套管 (B型) 尺寸、重量表												图集号	07MS101-5
审核	林海燕	张海燕	校对	陈春明	陈春明	设计	欧阳容	欧阳容	页	19			

刚性防水套管（C型）尺寸、重量表

DN	D1		D2	D3	D4	b	C	重量(kg)	DN	D1		D2	D3	D4	b	C	重量(kg)
	铸铁管	球墨铸铁管								铸铁管	球墨铸铁管						
75	93	-	115	135	245	12	10	9.25	500	528	532	555	595	735	22	18	81.94
100	118	118	140	160	270	12	10	10.89	600	630.8	635	660	700	840	22	18	96.27
150	169	170	190	220	330	16	12	21.12	700	733	738	760	805	945	26	20	126.1
200	220	220	240	270	380	16	12	25.91	800	836	842	865	910	1050	26	20	142.4
250	271.6	274	295	325	435	16	12	31.17	900	939	945	970	1020	1160	28	20	175.3
300	322.8	326	377	380	500	16	12	37.40	1000	1041	1048	1075	1125	1265	28	20	193.3
350	374	378	400	435	555	20	16	50.66	1100	1144	-	1170	1225	1365	30	24	229.4
400	425.6	429	450	485	605	20	16	56.45	1200	1246	1255	1280	1335	1475	30	24	250.0
450	476.8	-	500	535	655	20	16	62.24	-	-	-	-	-	-	-	-	-



材料表

序号	名称	数量	材料
1	翼环	1	Q235-A

说明:

1. 穿管处混凝土墙或砖墙厚度应不小于200,否则应使墙壁一边或两边加厚。
2. 焊接结构尺寸公差与形位公差按照《重型机械通用技术条件 焊接件》JB/T 5000.3-1998执行。焊接采用手工电弧焊,焊条型号E4303,牌号J422。焊缝坡口的基本形式与尺寸按照《气焊、手工电弧焊及气体保护焊焊缝坡口的基本形式与尺寸》GB 985-88执行。
3. 当钢管垂直安装时,可采用灌浆料或混凝土代替膨胀水泥。

刚性防水翼环安装图 (一)

图集号

07MS101-5

审核 林海燕 批海逸 校对 陈春明 冲春明 设计 欧阳容 欧阳容

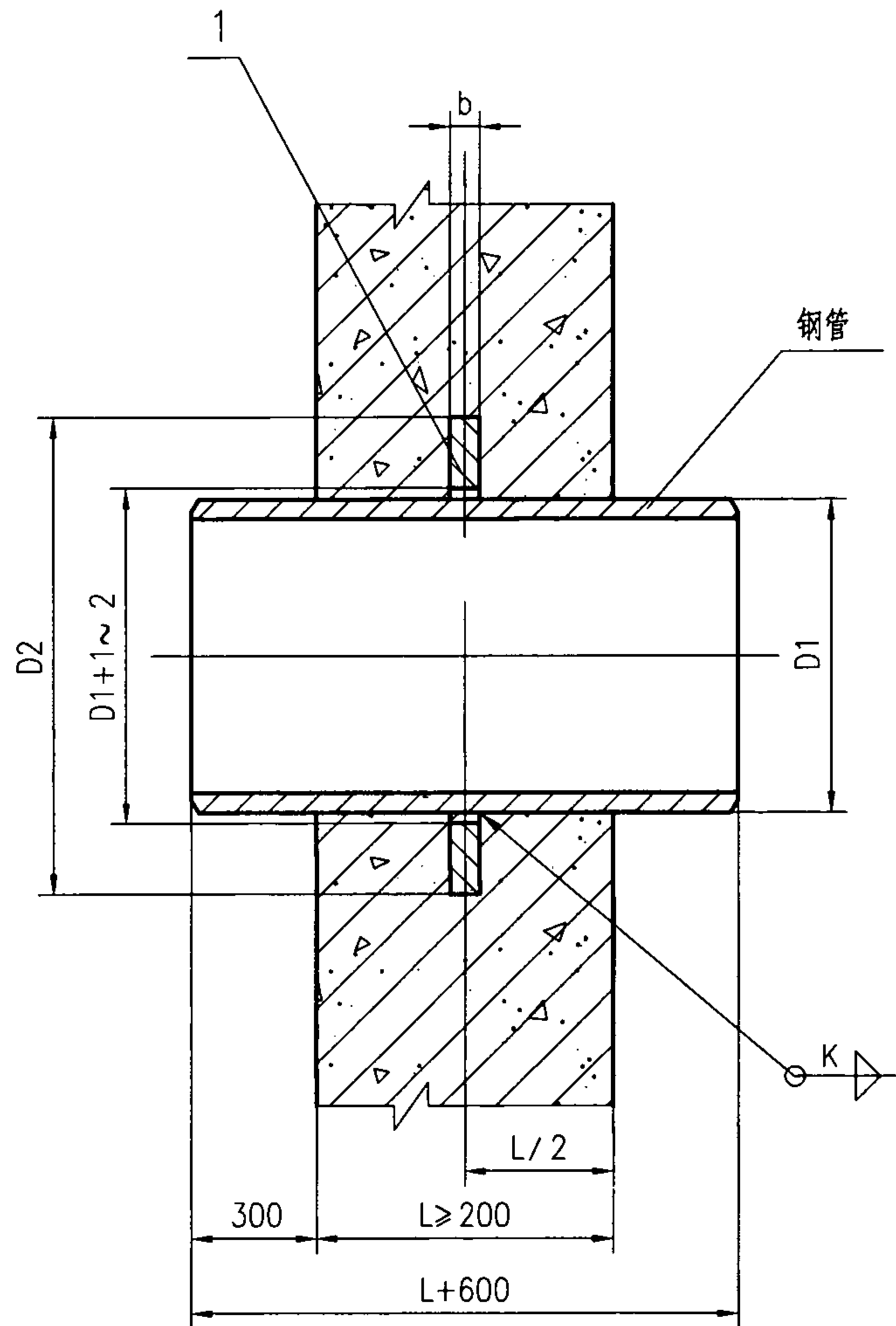
页

22

刚性防水翼环尺寸、重量表 (一)

DN	D1	D2	b	K	重量 (kg)	DN	D1	D2	b	K	重量 (kg)
25	33.5	95	10	4	0.49	300	325	475	14	10	10.41
32	42.3	105	10	4	0.57	350	377	525	14	10	11.28
40	48	110	10	4	0.61	400	426	575	14	10	12.94
50	60	120	10	4	0.67	450	480	630	14	10	14.45
65	75.5	135	10	4	0.78	500	530	680	16	10	18.00
80	89	150	10	4	0.91	600	630	830	16	10	28.91
100	108	210	10	5	2.01	700	720	920	16	10	32.48
125	133	230	10	6	2.19	800	820	1020	16	10	36.44
150	159	260	10	6	2.63	900	920	1120	16	10	40.41
200	219	320	12	8	3.38	1000	1020	1220	16	10	44.37
250	273	375	14	10	4.93	-	-	-	-	-	-

刚性防水翼环尺寸、重量表 (一)								图集号	07MS101-5
审核	林海燕	批海燕	校对	陈春明	设计	欧阳容	页	23	



材料表

序号	名称	数量	材料
1	翼环	1	Q235-A

说明:

1. 穿管处混凝土墙厚应不小于200, 否则应使墙壁一边或两边加厚。
2. 焊接结构尺寸公差与形位公差按照《重型机械通用技术条件 焊接件》JB/T 5000.3-1998执行。焊接采用手工电弧焊, 焊条型号E4303, 牌号J422。焊缝坡口的基本形式与尺寸按照《气焊、手工电弧焊及气体保护焊焊缝坡口的基本形式与尺寸》GB 985-88执行。

刚性防水翼环安装图 (二)

图集号

07MS101-5

审核 林海燕 批海逸 校对 陈春明 设计 欧阳容

页

24

刚性防水翼环尺寸、重量表 (二)

DN	D1	D2	b	K	重量 (kg)	DN	D1	D2	b	K	重量 (kg)
25	33.5	95	10	4	0.49	400	426	575	14	10	12.94
32	42.3	105	10	4	0.57	450	480	630	14	10	14.45
40	48	110	10	4	0.61	500	530	680	16	10	18.00
50	60	120	10	4	0.67	600	630	830	16	10	28.91
65	75.5	135	10	4	0.78	700	720	920	16	10	32.48
80	89	150	10	4	0.91	800	820	1020	16	10	36.44
100	108	210	10	5	2.01	900	920	1120	16	10	40.41
125	133	230	10	6	2.19	1000	1020	1220	16	10	44.37
150	159	260	10	6	2.63	1200	1220	1450	20	12	75.99
200	219	320	12	8	3.38	1400	1420	1650	20	12	87.37
250	273	375	14	10	4.93	1600	1620	1850	20	14	98.76
300	325	475	14	10	10.41	1800	1820	2050	20	16	110.2
350	377	525	14	10	11.28	2000	2020	2250	20	16	121.5

刚性防水翼环尺寸、重量表 (二)

图集号

07MS101-5

审核 林海燕 批注 校对 陈春明 设计 欧阳容

页

25

全国民用建筑工程设计技术措施 《建筑产品选用技术》

两部分内容组成

产品选用技术条件

解决怎样选产品的问题

由130余位专家编制, 100余位专家审定, 从技术经济角度, 总体论述产品的选用要点。

企业产品技术资料

解决选什么产品的问题

提供了多种类别产品的特点、技术数据、适用范围、产品价格等资料。

2007 CPXY

建筑·装修 给水排水 暖通空调·燃气 电气



免费赠书

www.chinabuilding.com.cn
电话: 010-68342902

中国建筑标准设计研究院

积水(青岛)塑胶有限公司//
积水化学工业株式会社



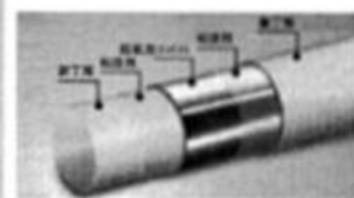
详细资料见《建筑产品选用技术》(2007)——给水排水分册S137页

积水AGR纯净水供水
管道系统

特点

- 耐低温: 抗冻结能力高, 可以在-30℃的高寒地区使用。
- 高抗冲击: 在低温条件下, 抗冲击强度是PPR管的2倍以上。

北京天禾宇信建材有限公司



详细资料见《建筑产品选用技术》(2007)——给水排水分册S139页

塑料管材

适用范围

聚丁烯PB4237管材常应用于卫生用水系统。
聚丁烯PB4235管材常应用于散热器连接和地板辐射采暖系统。

宁波市宇华电器有限公司



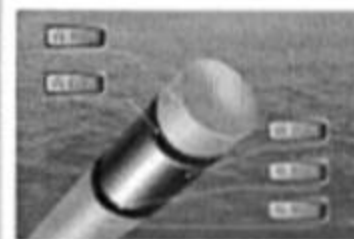
详细资料见《建筑产品选用技术》(2007)——给水排水分册S141页

聚乙烯(PE)管件

特点

- 采用电熔连接或热熔连接, 连接性能可靠, 气密性能好。
- 使用寿命长久, 在正常条件下, 寿命可达50年。
- 阻损小, 能耗低。

新兴铸管股份有限公司

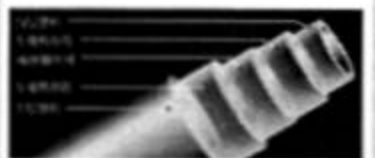


详细资料见《建筑产品选用技术》(2007)——给水排水分册S143页

钢塑复合压力管

特点: 是一种新型金属和塑料复合的管材, 采用钢带辊压成型为钢管并进行氩弧焊对接焊, 内外均有塑层, 中间为增强焊接钢管的五层复合结构。

广东东方管业有限公司

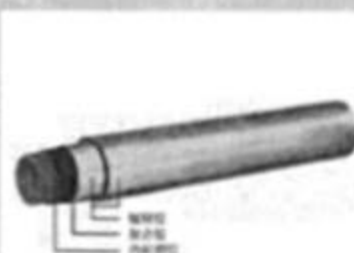


详细资料见《建筑产品选用技术》(2007)——给水排水分册S144页

钢丝网骨架塑料(聚
乙烯)复合管

产品构成: 该产品是以缠绕在管材中分布的高强度钢丝为增强骨架, 内、外层以高密度聚乙烯为基体, 并通过热熔胶复合经连续挤出成型的新环保管材。

天津市必拓制钢有限公司



详细资料见《建筑产品选用技术》(2007)——给水排水分册S145页

利达给水衬塑复合钢管
特点

- 产品既具有钢管的强度和刚度, 又具有塑料管的优点。
- 密封性能好, 确保无渗漏。
- 不生垢、不结瘤、耐腐蚀。

主编单位、参编单位、联系人及电话

主编单位	中国建筑标准设计研究院	王岩松	010-68799100
参编单位	北京市市政工程设计研究总院	韩振旺	010-82216728
		林海燕	010-82216705
	北京市自来水设计公司	曹 澈	010-66136466
	中国市政工程西南设计研究院	郭天木	028-83310851
		王水华	028-83311060
主管单位、联系人及电话			
	中国建筑标准设计研究院	王岩松	010-68799100 (国标图热线电话)
			010-68318822 (发行电话)